

# Allgemeine Sicherheitshinweise für Monitorhalterungen

Version 08/12

Sehr geehrte Kundin, sehr geehrter Kunde!

Monitorhalterungen verbessern nicht nur die Ergonomie beim Arbeiten oder Spielen, sondern schaffen auch Platz.

Je nach Monitorhalterung lässt sich der Monitor in der Höhe einstellen, schwenken, kippen oder gar drehen. So lässt sich die Ausrichtung eines Monitor Ihren Bedürfnissen optimal anpassen.

Bei der Montage an Tischplatte oder Wand (abhängig von der Bauart der Monitorhalterung) sind jedoch einige wichtige Sicherheitshinweise zu beachten. Lesen Sie sich deshalb die nachfolgenden Abschnitte aufmerksam durch.

## Allgemein

- Eine Monitorhalterung ist kein Spielzeug. Halten Sie deshalb Kinder fern von dem Produkt.
- Lassen Sie das Verpackungsmaterial nicht achtlos liegen, dieses könnte für Kinder zu einem gefährlichen Spielzeug werden.
- Die Wahl eines nicht geeigneten Montageorts kann zu Personen- oder Sachschäden führen!
- Gehen Sie beim Zusammenbau bzw. der Montage vorsichtig vor! Das Produkt hat teilweise scharfe Kanten, es besteht Verletzungsgefahr!
- Führen Sie nur die zur Montage (bzw. Verstellung) der Monitorhalterung erforderlichen Arbeiten durch. Zerlegen Sie die Monitorhalterung niemals; führen Sie niemals Umbauarbeiten oder Reparaturversuche durch. Manche Monitorhalterungen enthalten stark vorgespannte Metallfedern. Beim unsachgemäßen Zerlegen einer solchen Monitorhalterung besteht die Gefahr von schweren Verletzungen!
- Prüfen Sie vor dem Beginn der Montage, ob auf der Rückseite des Monitors geeignete Befestigungsmöglichkeiten für die Monitorhalterung vorhanden sind.
- In der Regel muss vor der Befestigung des Monitors an einer Monitorhalterung der vorhandene Standfuß des Monitors entfernt werden. Beachten Sie dazu die Bedienungsanleitung zu Ihrem Monitor.  
Legen Sie den Monitor flach mit der Displayseite nach unten auf eine weiche, saubere Unterlage, so dass kein Druck auf das Display stattfindet oder Kratzer im Display entstehen. Schützen Sie wertvolle Möbeloberflächen während der Montage mit einer geeigneten Unterlage.  
Entfernen Sie dann den vorhandenen Standfuß; je nach Monitor ist dieser festgeschraubt oder eingeklippt.
- Bei der Montage der Monitorhalterung auf der Rückseite des Monitors ist unbedingt darauf zu achten, dass die richtigen Schrauben verwendet werden. Diese müssen nicht nur das zum Monitor passende Gewinde haben, sondern die Schrauben dürfen nicht zu lang sein, da andernfalls der Monitor beschädigt wird.  
Die Schrauben dürfen jedoch auch nicht zu kurz sein, da andernfalls keine sichere Verbindung besteht. Die Schrauben sollten mit mindestens 5 vollständigen 360°-Gewindegängen in die entsprechenden Gewinde des Monitors eingeschraubt werden.  
In der Regel liegen der Monitorhalterung oder dem Monitor entsprechende Schrauben bei, im Einzelfall (abhängig vom Monitor) sind jedoch andere Schrauben erforderlich, die im Fachhandel erhältlich sind.  
Wenden Sie beim Festschrauben keine Gewalt an, da hierdurch der Monitor zerstört werden kann, Verlust von Gewährleistung/Garantie!  
Sollten Sie Zweifel über die richtige Schraubenlänge haben, so empfehlen wir Ihnen, sich mit dem Monitorhersteller oder einem entsprechenden Fachmann in Verbindung zu setzen.
- Abhängig von der Größe und Bauart des Monitors und der Monitorhalterung ist es sinnvoll, wenn eine zweite Person bei der Montage hilft. Diese kann z.B. den Monitor festhalten, während Sie den Monitor an der Monitorhalterung befestigen.
- Führen Sie die Montage sehr gewissenhaft durch, da ein Herabfallen von Monitor und Monitorhalterung nicht nur zu teuren Folgeschäden führen kann, sondern es besteht außerdem Verletzungsgefahr!
- Verlegen Sie alle Kabel des Monitors so, dass sie nicht in der Monitorhalterung eingequetscht oder geknickt werden.
- Überprüfen Sie gelegentlich die sämtliche Schraubbefestigungen. Durch das Verstellen und das Bewegen von Monitor bzw. Monitorhalterung könnten sich die Schraubbefestigungen mit der Zeit evtl. lösen.
- Wenden Sie beim Bewegen/Verstellen des Monitors bzw. der Monitorhalterung keine Gewalt an, der Monitor könnte dadurch beschädigt werden.  
Drücken Sie beim Bewegen/Verstellen nicht auf das Display des Monitors!
- Überlasten Sie die Monitorhalterung nicht. Achten Sie auf die Angaben des Herstellers zu Maximalgewicht des Monitors bzw. Baugröße.

- Benutzen Sie die Monitorhalterung nicht, um sich abzustützen oder sich daran festzuhalten.
- Befestigen Sie keine anderen Gegenstände an der Monitorhalterung als den dafür vorgesehenen Monitor.
- Im Zweifelsfall sollten Sie die Montage nicht selbst durchführen; überlassen Sie dies einer Fachkraft.

## Tischmontage



Die nachfolgenden Informationen sind für Monitorhalterungen zutreffend, die an einer Tischplatte montiert werden müssen.

- Befestigen Sie die Monitorhalterung nur an einer ausreichend stabilen, waagrechten Tischplatte. Tische aus Glas, Keramik- oder Steinplatten oder dünne kunststoffbeschichtete Holzfasertafeln sind für eine Befestigung grundsätzlich nicht geeignet.  
Weiterhin dürfen Sie die Monitorhalterung nicht an Regalbrettern o.ä. labilen oder wackeligen Oberflächen befestigen.
- Befestigen Sie die Monitorhalterung nur an einer dafür geeigneten Position der Tischplatte. Bedenken Sie die starke Hebelwirkung!
- Durch das Gewicht von Monitor und Monitorhalterung sowie durch die Befestigung und die starke Hebelwirkung können Druckstellen auf der Tischplatte entstehen. Die Montage an wertvollen Möbeln ist deshalb nicht empfehlenswert!
- Die Monitorhalterung und der daran befestigte Monitor sollten sich aus Sicherheitsgründen nur über der Tischfläche befinden. Viele Monitorhalterungen sind konstruktiv nicht dafür geeignet, dass sich der Monitorarm außerhalb der Tischfläche befindet. Außerdem besteht u.U. Kippgefahr!
- Achten Sie darauf, dass die Monitorhalterung fest an der Tischplatte fixiert wird. Andernfalls könnte sie beim Bewegen von Monitor und Monitorhalterung von der Tischplatte abrutschen. Dies führt nicht nur zu Sachschäden, sondern es besteht Verletzungsgefahr!

## Wandmontage



Die nachfolgenden Informationen sind für Monitorhalterungen zutreffend, die an einer senkrechten Wand montiert werden müssen.

- Die Wandmontage ist nur dann zulässig, wenn die Wandbeschaffenheit dafür geeignet ist. Dünne Leichtbauwände oder Gipskartonplatten sind normalerweise ungeeignet. Im Fachhandel gibt es jedoch u.U. spezielle Dübel für solche Montageorte. Fragen Sie im Zweifelsfall vor der Montage einen Fachmann.  
Je nach Untergrund (z.B. Beton) ist dafür geeignetes Montagematerial zu verwenden (Schrauben, Dübel usw.); dieses liegt der Monitorhalterung normalerweise nicht bei!  
Aufgrund des Gewichts von Monitor und Monitorhalterung und der Hebelwirkung ist auf eine stabile Befestigung zu achten.
- Planen Sie den Montageort sorgfältig, so dass sich später die Monitorhalterung mit dem daran befindlichen Monitor in der gewünschten Höhe befindet.
- Verwenden Sie eine Wasserwaage, damit die Monitorhalterung korrekt an der Wand montiert werden kann.
- Achten Sie beim Bohren bzw. Festschrauben darauf, dass keine Kabel oder Leitungen beschädigt werden. Werden versehentlich Elektroleitungen angebohrt, besteht Lebensgefahr durch einen elektrischen Schlag!  
Achten Sie beim Umgang mit elektrischen Werkzeugen (z.B. einer Bohrmaschine) auf Ihre Sicherheit.
- Stellen Sie im Fall einer Wandmontage sicher, dass sich keine Personen in dem Bereich unter der Monitorhalterung bzw. des Monitors befinden.



Diese Bedienungsanleitung ist eine Publikation der Conrad Electronic SE, Klaus-Conrad-Str. 1, D-92240 Hirschau ([www.conrad.com](http://www.conrad.com)).

Alle Rechte einschließlich Übersetzung vorbehalten. Reproduktionen jeder Art, z. B. Fotokopie, Mikroverfilmung, oder die Erfassung in elektronischen Datenverarbeitungsanlagen, bedürfen der schriftlichen Genehmigung des Herausgebers. Nachdruck, auch auszugsweise, verboten.

Diese Bedienungsanleitung entspricht dem technischen Stand bei Drucklegung. Änderung in Technik und Ausstattung vorbehalten.

© Copyright 2012 by Conrad Electronic SE.

# General safety instructions for Monitor holders

Version 08/12

Dear customer!

As well as providing ergonomic improvement while you are working or playing, monitor holders also create space.

Depending on which monitor holder you have, your monitor can be adjusted in height, tilted or even rotated. In this way, the optimal adjustment of your monitor can be made to suit your needs.

When fixing it to a table top or a wall (depending on the design of the monitor holder), however, there are a few important safety instructions which must be observed. Therefore, please read the following sections carefully.

## General

- A monitor holder is not a toy. Therefore, keep the product out of the reach of children.
- Do not leave packaging material carelessly lying around, since it could become a dangerous plaything for children.
- Selecting an unsuitable installation location can lead to personal or material damage!
- Proceed with care when assembling and installing the product! The product has some sharp edges. There is a risk of injury!
- Carry out only the work on the monitor holder that is necessary in order to install it (or to change its location). Never dismantle the monitor holder and never attempt to convert it or to repair it in any way. Some monitor holders contain highly pre-stressed metal springs. Dismantling such a monitor holder in the wrong way could cause you severe injury!
- Before beginning the installation process, check whether there are appropriate mounting options for a monitor holder on the back of your monitor.
- It is usually necessary to remove the monitor's base before mounting the monitor on a monitor holder. Please consult the operating instructions for your monitor.

Lay the monitor flat with its screen side down onto a soft, clean pad or cloth, so that there is no pressure on the screen and the screen does not get scratched. Protect valuable furniture surfaces during installation by using a suitable pad or cloth.

Remove the monitor's base; depending on the monitor's design, this will either be screwed or clipped in.

- When fixing the monitor holder to the back of the monitor, make absolutely certain that you use the correct screws. Not only must these be of the correct thread type for the monitor, but they must also not be too long; otherwise they will damage the monitor.

The screws must not be too short, however, since otherwise the connection will not be secure. The screws must be screwed into the threaded fixture holes on the monitor with at least 5 full 360° turns.

The correct screws are usually supplied together with the monitor holder or with the monitor. Occasionally, however (depending on the monitor type), other screws are required; these can be purchased from specialist retailers.

Do not use any force when tightening the screws; otherwise the monitor may be destroyed, leading to loss of warranty/guarantee!

If you have any doubt about the correct length of the screws required, we recommend that you contact the monitor manufacturer or an appropriate specialist.

- Depending on the size and design of the monitor and monitor holder concerned, it is sensible for a second person to help with the installation. This person can hold the monitor still, for example, while you are attaching the monitor to the monitor holder.
- Apply your full concentration when carrying out the installation, because if the monitor and/or monitor holder were to fall, this could cause expensive damage to the equipment and there is the potential danger of personal injury!
- Lay all the monitor's cables in such a way that they do not get jammed or kinked in the monitor holder.
- Check all the screw fittings from time to time. Adjusting the position of the monitor and/or the monitor holder and moving them can sometimes cause the screws to become loose over time.
- Do not exert any force when moving/adjusting the monitor and/or monitor holder, as this could damage the monitor.

When moving/adjusting, do not press on the monitor's screen!

- Do not overload the monitor holder. Pay attention to the details provided by the manufacturer for the maximum monitor weight and/or its size.
- Do not use the monitor holder to support yourself or to hold onto.
- Do not fix any objects to the monitor holder other than the monitor for which it was intended.
- If you are in any doubt, do not carry out the installation yourself; ask a qualified person to do it for you.

## Table-mounting



The following information is relevant for monitor holders that must be mounted on a table top.

- Attach the monitor holder only to a sufficiently stable, horizontal table top. Tables made of glass, ceramic or stone slabs or thin plastic-coated wooden-fibre slabs, are categorically unsuitable for attachments.  
Furthermore, you must not attach the monitor holder to shelves or similar unstable or unsteady surfaces.
- Attach the monitor holder only at a position on the table top that is suitable for this purpose. Consider the significant lever action involved!
- The weight of the monitor and monitor holder as well as its fixed position and significant lever action can all cause pressure marks on the table top. For this reason, we do not recommend that you mount it on valuable furniture items!
- For safety reasons, the monitor holder and the monitor that is attached to it should be situated only above the table surface. The design of many monitor holders means that it is not suitable for the monitor arm to be situated anywhere other than above the table surface. There is also a danger of it toppling over in certain circumstances!
- Ensure that the monitor holder is fixed to the table top securely. Otherwise it could slip off the table top when you are moving the monitor and the monitor holder. As well as causing material damage, this poses a danger of personal injury!

## Wall Mounting



The following information is relevant for monitor holders that must be mounted on a vertical wall.

- Wall-mounting is permissible only where the wall concerned is of the correct type and condition. Lightweight partition walls or those made from gypsum boards are normally unsuitable. However, specialist retailers do sometimes stock special dowel fittings for such installation locations. If you are in doubt, ask a specialist before installation.  
Depending on the base wall material (e.g. concrete), suitable mounting materials must be used (screws, dowels, etc.); these are not normally supplied with the monitor holder!  
Due to the weight of the monitor and monitor holder and the lever action involved, ensure that screws are fixed securely.
- Plan the installation location carefully, so that the monitor holder with the monitor fixed to it will be situated at the correct height when you have finished.
- Use a spirit level to assist you with mounting the monitor holder on the wall correctly.
- Make certain when drilling and tightening the screws that no cables or pipes are damaged. Inadvertently drilling through electric cables causes the life-threatening danger of an electric shock!  
Pay special attention to your safety when using electric tools (e.g. a drill).
- Make certain when mounting the product on a wall that nobody is situated in the area underneath the monitor holder and/or monitor.



These operating instructions are a publication by Conrad Electronic SE, Klaus-Conrad-Str. 1, D-92240 Hirschau (www.conrad.com).

All rights including translation reserved. Reproduction by any method, e.g. photocopy, microfilming, or the capture in electronic data processing systems require the prior written approval by the editor. Reprinting, also in part, is prohibited.

These operating instructions represent the technical status at the time of printing. Changes in technology and equipment reserved.

© Copyright 2012 by Conrad Electronic SE.

# Consignes générales de sécurité pour le support de moniteur

Version 08/12

Chère cliente, cher client !

Le support de moniteur sert non seulement à améliorer l'ergonomie lorsque vous travaillez ou jouez sur votre ordinateur, mais aussi à créer de l'espace.

Selon le modèle de support de moniteur, vous pourrez ajuster la hauteur et l'inclinaison du moniteur voire même le faire pivoter. Cela permet d'orienter de manière optimale le moniteur en fonction de vos besoins.

Lors d'un montage sur une table ou un mur (en fonction du type du support de moniteur), certaines précautions de sécurité importantes sont à observer. Par conséquent, veuillez lire attentivement le chapitre suivant :

## Généralités

- Un support de moniteur n'est pas un jouet. Gardez donc les enfants éloignés du produit.
- Ne laissez pas traîner le matériel d'emballage. Cela pourrait constituer un jouet dangereux pour les enfants.
- Choisissez un emplacement de montage qui ne puisse pas entraîner des dommages corporels ou matériels !
- Faites attention lors de l'assemblage ou du montage ! Le produit a partiellement des arêtes vives; risque de blessures!
- Effectuez seulement les travaux nécessaires pour le montage (ou les réglages) du support de moniteur. Ne démontez jamais le support du moniteur. Ne tentez ni de le modifier ni de le réparer vous-même. Certains supports de moniteur contiennent des ressorts en métal fortement comprimés. En cas de démontage incorrect d'un tel type de support de moniteur, vous courez un danger de blessures graves !

- Vérifiez avant de commencer le montage si des options de fixations appropriées pour le support de moniteur sont disponibles à l'arrière du moniteur.

- Normalement, le pied de support du moniteur doit être retiré avant de fixer le moniteur sur le support de moniteur. Tenez compte alors du manuel d'utilisation de votre moniteur.

Placez le moniteur à plat avec le côté écran tourné vers le bas sur une surface propre et lisse, de manière à ne pas appliquer de pression sur l'écran ou à ne pas le rayer. Protégez les surfaces de meubles précieux pendant le montage, à l'aide d'une sous-couche appropriée.

Ensuite, retirez les pieds de support existant. En fonction de votre moniteur, il est vissé ou juste maintenu par des clips.

- Lors du montage du support de moniteur à l'arrière du moniteur, il est essentiel de veiller à utiliser les vis appropriées. Les vis doivent non seulement présenter le filetage correct pour le moniteur mais elle doivent aussi ne pas être trop longues pour ne pas endommager le moniteur.

Les vis ne doivent pas être trop courtes, sinon la fixation ne sera pas faite de manière sûre. Les vis doivent être vissées avec au moins 5 tours complets de 360° dans le trou fileté correspondant situé sur le moniteur.

Généralement, le support de moniteur ou le moniteur disposent déjà des vis appropriées à utiliser. Dans certains cas particuliers (en fonction du moniteur) d'autres vis seront nécessaires ; elles sont disponibles dans les magasins spécialisés.


Ne forcez surtout pas lors que vous vissez les vis : vous pouvez endommager ainsi le moniteur et perdre votre garantie !

S'il vous reste le moindre doute concernant la longueur des vis, nous vous recommandons de contacter le fabricant du moniteur ou un spécialiste des fixations.

- En fonction de la taille et du type du moniteur et du support de moniteur, il peut être utile de recourir à une deuxième personne pour le montage. Elle peut par ex. maintenir le moniteur pendant que vous fixez le moniteur au support de moniteur.
- Effectuez le montage très consciencieusement car la chute du moniteur et du support de moniteur conduit non seulement à des dommages matériels coûteux mais à un risque de dommages corporels !
- Disposez tous les câbles du moniteur de sorte qu'ils ne soient ni pliés ni pincés dans le support de moniteur.
- Vérifiez régulièrement toutes les vis de fixation. Avec le temps, le fait d'ajuster et de bouger le moniteur ou le support de moniteur pourrait desserrer les fixations par vis.
- Ne forcez pas en bougeant ou en ajustant le moniteur ou le support de moniteur. Le moniteur pourrait en être irréversiblement endommagé.
- N'appuyez pas sur l'écran du moniteur en le bougeant ou en l'ajustant !
- Ne surchargez pas le support de moniteur ! Tenez compte des instructions du fabricant concernant le poids ou la taille maximale du moniteur.


- N'utilisez pas le support de moniteur pour vous soutenir ou vous tenir.
- Ne fixez pas d'autres objets que les moniteurs prévus au support de moniteur.
- En cas de doute, n'effectuez pas le montage par vous-même mais faites plutôt appel à un professionnel.

## Montage sur table

 Les informations suivantes sont applicables aux supports de moniteur qui doivent être montés sur une table.

- Fixez le support de moniteur seulement sur une table horizontale et suffisamment stable. Les tables en verre, céramique, en pierre ou les panneaux de fibres de bois revêtus de matière synthétique ne conviennent pas généralement à la fixation du produit.  
Ne montez pas non plus le support de moniteur sur des étagères ou des surfaces similaires instables ou chancelantes.
- Fixez le support de moniteur uniquement dans une position de la table appropriée. Tenez compte des forts effets de leviers.
- Des points de pression peuvent agir sur la table en raison du poids du moniteur et du support de moniteur, de la fixation et de l'effet de levier fort. Le montage sur des meubles précieux n'est donc pas recommandé !
- Le support de moniteur et le moniteur qui y est installé doivent être placés uniquement sur la surface de la table pour des raisons de sécurité. De nombreux supports de moniteurs ne sont pas structurellement adaptés pour que le bras du moniteur puisse se trouver en dehors de la surface de la table. Il existe aussi un risque de basculement !
- Assurez-vous que le support de moniteur soit fixé solidement à la table. Autrement, il pourrait tomber de la table lors du déplacement du moniteur et du support de moniteur. Cela conduit non seulement à des dommages matériels mais il existe également un risque de dommages corporels !

## Montage mural

 Les informations suivantes sont applicables aux supports de moniteur qui doivent être montés sur un mur vertical.

- Le montage mural n'est autorisé que si le matériau du mur est adapté. Les cloisons légères et les plaques de plâtre ne sont pas adaptées normalement. Cependant, il existe dans le commerce des chevilles spéciales pour de tels emplacements de montage. En cas de doute, adressez-vous à un spécialiste avant de commencer le montage.  
Selon la surface (par ex. béton), il faut utiliser le matériel de montage adéquat (vis, chevilles, etc.). Ils ne sont généralement pas fournis avec le support de moniteur.  
En raison du poids du moniteur et du support du moniteur et de l'effet de levier, il faut s'assurer d'une fixation bien stable.
- Planifiez l'emplacement du montage avec soin, pour que le support de moniteur et le moniteur qui y est installé soient ultérieurement à la bonne hauteur.
- Utilisez un niveau à bulle pour que le support de moniteur soit correctement monté sur le mur.
- Lors du perçage et du vissage, veillez à ne pas endommager les câbles ou les conduites. Si vous transpercez une ligne électrique accidentellement, vous courriez alors un danger d'électrocution mortelle !  
Soyez prudent lorsque vous manipulez des outils électriques (par ex. une perceuse) pour votre propre sécurité.
- En cas de montage mural, assurez-vous que personne ne se trouve sous le support de moniteur ou sous le moniteur.



Ce mode d'emploi est une publication de la société Conrad Electronic SE, Klaus-Conrad-Str. 1, D-92240 Hirschau ([www.conrad.com](http://www.conrad.com)).

Tous droits réservés, y compris de traduction. Toute reproduction, quelle qu'elle soit (p. ex. photocopie, microfilm, saisie dans des installations de traitement de données) nécessite une autorisation écrite de l'éditeur. Il est interdit de le réimprimer, même par extraits.

Ce mode d'emploi correspond au niveau technique du moment de la mise sous presse. Sous réserve de modifications techniques et de l'équipement.

© Copyright 2012 by Conrad Electronic SE.

# Algemene veiligheidsaanwijzingen voor monitorhouders

Versie 08/12

Geachte klant,

Monitorhouders verbeteren niet alleen de ergonomie tijdens het werken of spelen, maar creëren ook plaats.

Afhankelijk van de monitorhouder kan de monitor in de hoogte worden ingesteld, zwenken, kantelen of zelfs draaien. Zo kan de uitrichting van een monitor optimaal aan uw behoeften worden afgestemd.

Bij de montage aan het tafelblad of aan de wand (afhankelijk van het model van de monitorhouder) dient echter rekening te worden gehouden met enkele belangrijke veiligheidsaanwijzingen. Lees daarom de volgende paragrafen zorgvuldig door.

## Algemeen

- Een monitorhouder is geen speelgoed. Houd kinderen daarom uit de buurt van het product.
- Laat verpakkingmateriaal niet rondslingeren, dit kan voor kinderen gevaarlijk speelgoed zijn.
- De keuze van een niet geschikte montageplek kan leiden tot persoonlijke of materiële schade!
- Ga bij de samenstelling resp. montage voorzichtig te werk! Het product heeft grotendeels scherpe randen waar u zich aan kunt verwonden!
- Voer uitsluitend de voor de montage (resp. verstelling) van de monitorhouder vereiste werkzaamheden door. Demonteer de montagehouder nooit; voer nooit ombouwwerkzaamheden of reparatiepogingen door. Sommige monitorhouders bevatten sterk voorgespannen metalen veren. Bij onakkundig demonteren van een dergelijke monitorhouder bestaat de kans op ernstig letsel!
- Controleer voor het begin van de montage, of aan de achterkant van de monitor geschikte bevestigingsmogelijkheden voor de monitorhouder aanwezig zijn.
- In de regel moet voor de bevestiging van de monitor op een monitorhouder de aanwezige voet van de monitor worden verwijderd. Neem hiervoor de gebruiksaanwijzing van uw monitor in acht.

Leg de monitor plat met de displaykant naar beneden op een zacht, schoon oppervlak, zodat geen druk op de display wordt uitgeoefend of krassen in de display ontstaan. Bescherm waardevolle meubeloppervlaktes tijdens de montage met een geschikte ondergrond.

Verwijder dan de aanwezige voet; afhankelijk van de monitor is deze vastgeschroefd of erin geclipt.

- Let er bij de montage van de monitorhouder aan de achterkant van de monitor te allen tijde op, dat de juiste schroeven worden gebruikt. Deze moeten niet alleen over de bij de monitor passende schroefdraad beschikken, de schroeven mogen ook niet te lang zijn, omdat anders de monitor beschadigd raakt.

De schroeven mogen echter ook niet te kort zijn, omdat anders geen stevige verbinding bestaat. De schroeven moeten met ten minste 5 volledige 360°-draadwindingen in het betreffende tapgat van de monitor worden geschroefd.

In de regel zijn bij de monitorhouder of monitor passende schroeven meegeleverd, in afzonderlijke gevallen (afhankelijk van de monitor) zijn echter andere schroeven nodig, die in de vakhandel verkrijgbaar zijn.

Gebruik bij het vastschroeven geen geweld, anders raakt de monitor beschadigd, verlies van waarborg/garantie!

Mocht u twijfelen over de juiste lengte van de schroeven, dan raden wij u aan contact op te nemen met de monitorfabrikant of een betreffende vakman.

- Afhankelijk van de grootte en het model van de monitor en de monitorhouder is het praktisch, indien een tweede persoon bij de montage helpt. Deze kan bijv. de monitor vasthouden, terwijl u de monitor op de monitorhouder bevestigt.
  - Voer de montage zeer nauwgezet uit; als de monitor en de monitorhouder eraf vallen kan dit niet alleen tot dure gevolgschade leiden, maar ook tot lichamelijk letsel!
  - Leg alle kabels van de monitor zodanig, dat ze niet in de monitorhouder bekneld of gebogen worden.
  - Controleer regelmatig alle schroefbevestigingen. Door het verstellen en bewegen van monitor resp. monitorhouder kunnen de schroefbevestigingen na verloop van tijd losraken.
  - Gebruik geen geweld bij het bewegen/verstellen van de monitor. De monitor kan hierdoor beschadigd raken.
- Druk tijdens het bewegen/verstellen niet op de display van de monitor!
- Overbelast de monitorhouder niet. Houd rekening met de gegevens van de fabrikant met betrekking tot maximaal gewicht van de monitor resp. het formaat.
  - Gebruik de monitorhouder niet om op te leunen of aan vast te houden.
  - Bevestig geen andere objecten op de monitorhouder dan de daarvoor bestemde monitor.
  - Voer in geval van twijfel de montage niet zelf door; laat dit aan een vakman over.

## Tafelmontage



De volgende informatie is van toepassing op monitorhouders, die op een tafelblad gemonteerd moeten worden.

- Bevestig de monitorhouder alleen op een voldoende stabiel, horizontaal tafelblad. Tafels van glas, keramiek of steen of dunne met kunststof afgewerkte houtvezelplaten, zijn voor de bevestiging van dit product niet geschikt. Verder mag de monitorhouder niet op boekenplanken of soortgelijke wankel en onstabiele oppervlakken worden bevestigd.
- Bevestig de monitorhouder alleen op een daarvoor geschikte positie van het tafelblad. Denk aan het sterke hefboomeffect!
- Door het gewicht van monitor en monitorhouder alsook door de bevestiging en het sterke hefboomeffect kunnen afdrucken op het tafelblad ontstaan. De montage op kostbare meubels wordt daarom niet aanbevolen!
- De monitorhouder en de daarop bevestigde monitor moeten zich om veiligheidsredenen uitsluitend boven het tafelblad bevinden. Veel monitorhouders zijn er niet op gebouwd, dat de monitorarm zich buiten het tafelblad bevindt. Bovendien bestaat de kans op kantelen!
- Zorg ervoor, dat de monitorhouder stevig op het tafelblad wordt gefixeerd. Anders kan ze tijdens het bewegen van monitor en monitorhouder van het tafelblad afglijden. Dit leidt niet alleen tot materiële schade, maar ook tot eventuele verwondingen!

## Wandmontage



De volgende informatie is van toepassing op monitorhouders, die op een loodrechte wand gemonteerd moeten worden.

- De wandmontage is uitsluitend toegestaan als de staat van de muur daarvoor geschikt is. Dunne gipsplaatwanden of gipskartonplaten zijn normaal gesproken ongeschikt. In de vakhandel zijn er echter evt. speciale pluggen voor dergelijke montageplekken. Vraag in geval van twijfel voorafgaand aan de montage een vakman. Afhankelijk van de ondergrond (bijv. beton) moet daartoe geschikt montage materiaal worden gebruikt (schroeven, pluggen, enz.); deze zijn over het algemeen niet bij de monitorhouder meegeleverd! Vanwege het gewicht van de monitor en monitorhouder en het hefboomeffect moet op een stabiele bevestiging worden gelet.
- Plan de montageplek zorgvuldig, zodat de montagehouder met de zich daarop bevindende monitor zich later op de gewenste hoogte bevindt.
- Gebruik een waterpas, zodat de montagehouder naar behoren aan de wand kan worden gemonteerd.
- Zorg er bij het boren resp. het vastschroeven voor, geen kabels of leidingen te beschadigen. Als abusievelijk elektrische leidingen worden aangeboord bestaat levensgevaar door een elektrische schok! Let bij de omgang met elektrisch gereedschap (bijv. een boormachine) op uw veiligheid.
- Zorg er bij wandmontage voor, dat zich geen personen in het gebied onder de monitorhouder resp. de monitor bevinden.



Deze gebruiksaanwijzing is een publicatie van de firma Conrad Electronic SE, Klaus-Conrad-Str. 1, D-92240 Hirschau (www.conrad.com).

Alle rechten, vertaling inbegrepen, voorbehouden. Reproducties van welke aard dan ook, bijvoorbeeld fotokopie, microverfilming of de registratie in elektronische gegevensverwerkingsapparatuur, vereisen de schriftelijke toestemming van de uitgever. Nadruk, ook van uittreksels, verboden.

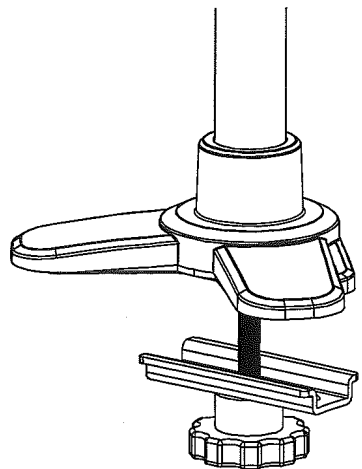
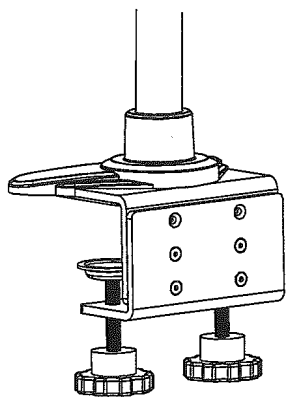
Deze gebruiksaanwijzing voldoet aan de technische stand bij het in druk bezorgen. Wijziging van techniek en uitrusting voorbehouden.

© Copyright 2012 by Conrad Electronic SE.

V1\_0812\_01/HD

# [ 4 & ABOVE MONITOR ARM STAND USER'S MANUAL

(加大型底座組裝說明書)




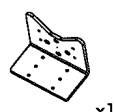

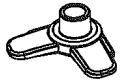




Warranty effective since 保證期間購買日	Year 年	Month 月	Day 日起
Seal by Distributor 販售店章			
※ Please read carefully warranty details stated in the instruction manual. 請詳閱說明書內保固條款說明			

## Parts kit

(零件包)


### C-Clamp Type Parts Kit

C-Clamp 零件包

 x1	 x1	 x1	 x1	 x1	 x10
Iron Pole 鐵管	Upper Base 上基座	Down Base 下基座	Plastic Base Cover 基座飾蓋	EVA Pad EVA軟墊	M5 x L14mm Screw M5 x L14mm 螺絲
 x4	 x1				
Cable Management 理線環	M3 Hex Wrench 3號六角扳手				

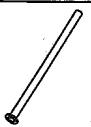




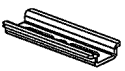




### Grommet Type Parts Kit

Grommet 零件包

 x1	 x1	 x1	 x1	 x1	 x1
Iron Pole 鐵管	Grommet Base Grommet 基座	Plastic Base Cover 基座飾蓋	Grommet Clip Grommet 夾片	EVA Pad EVA軟墊	Hand Drive Screw 手旋螺絲
 x4	 x1	 x4			
Cable Management 理線環	M3 Hex Wrench 3號六角扳手	M5 x L14mm Screw M5 x L14mm 螺絲			

### 2 in 1 Type Parts Kit

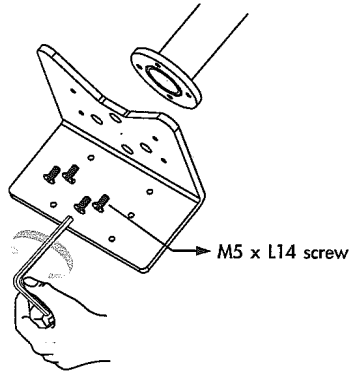
2 in 1 零件包

 x1	 x1	 x1	 x1	 x1	 x1
Iron Pole 鐵管	Upper Base 上基座	Down Base 下基座	Grommet Base Grommet 基座	Plastic Base Cover 基座飾蓋	Grommet Clip Grommet 夾片
 x1	 x10	 x4	 x1		
EVA Pad EVA軟墊	M5 x L14mm Screw M5 x L14mm 螺絲	Cable Management 理線環	M3 Hex Wrench 3號六角扳手		

# 1 C-Clamp Installation

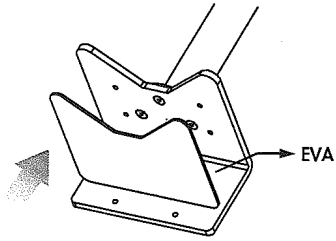
## (C型夾安裝說明)

1



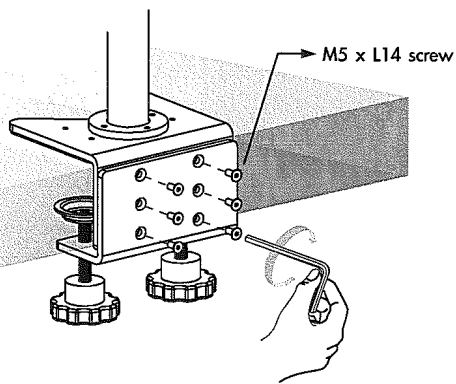
Combine Iron Pole with Upper Base  
組合鐵管與C-Clamp上基座。

2



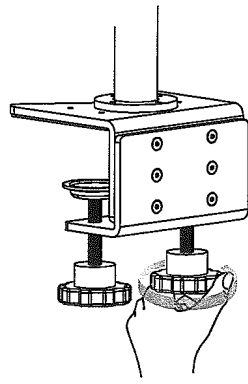
Stick EVA Pad to C-Clamp Upper Base to protect table surface.  
將EVA墊片黏貼至C-Clamp上基座，保護桌面。

3



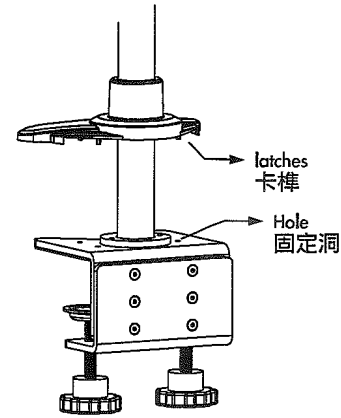
Measure the table thickness then adjust C-Clamp Base to suitable width.  
置於桌面，並測量適當厚度，鎖上C-CLAMP下基座。  
(Notes1 註1)

4



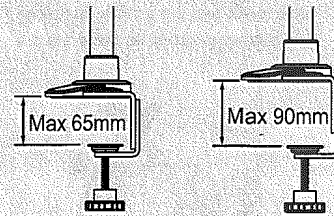
Rotating Hand Drive Screw clamp fixed on the desktop.  
旋轉手旋螺絲，夾緊桌面固定完成。  
(Notes2 註2)

5

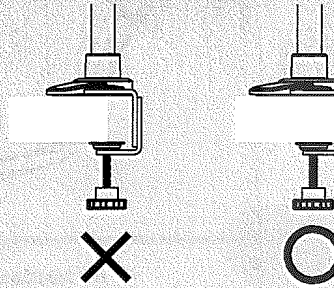


Set into the base decorated cover, and fixed into the hole through the latch, complete set up.  
套進基座飾蓋，並將卡榫穿進固定洞內，完成組立。

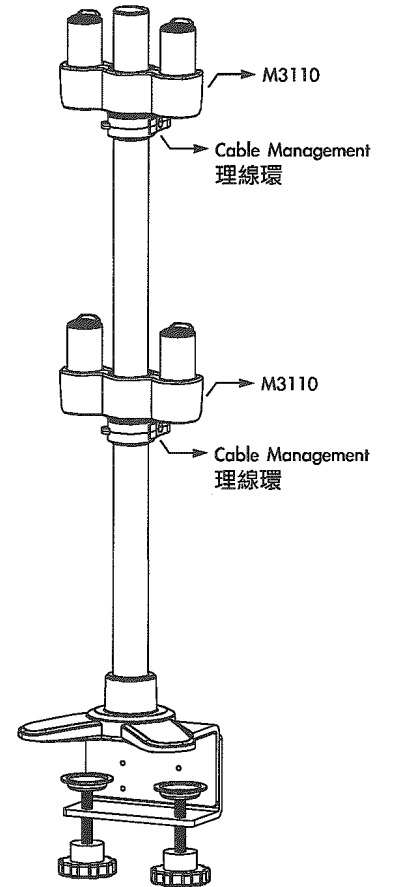
Notes1: Table Thickness 20-90mm  
註1: 適用的桌面厚度 20-90mm



Notes2: Correct installation, C-Clamp must snap the table edge.  
註2: 正確安裝C夾必須貼齊桌緣。



6

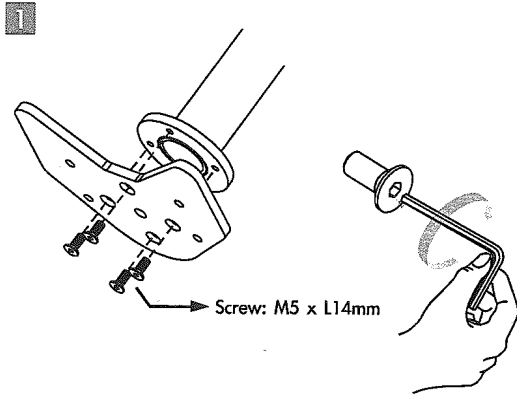


C-Clamp Type assembled complete.  
C-Clamp Type 組裝完成。

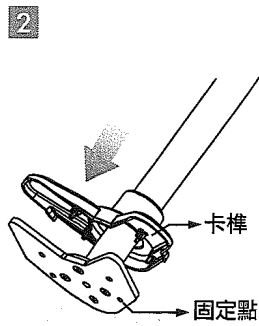
M3110 is optional.  
註3: M3110為選購配件。

# 2 Grommet Installation

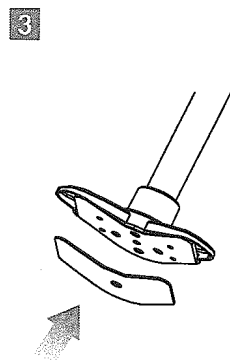
(穿桌型組裝說明)



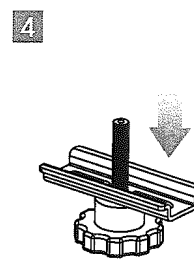
Combine Iron Pipe with Grommet Base  
組合鐵管與Grommet基座



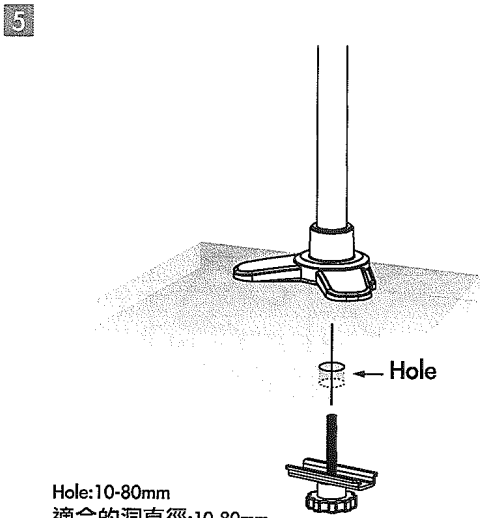
Put decorative cover on base, latches must wear into the base of the fixed point.  
套上基座飾蓋，固定卡榫必須穿進基座上的固定點。



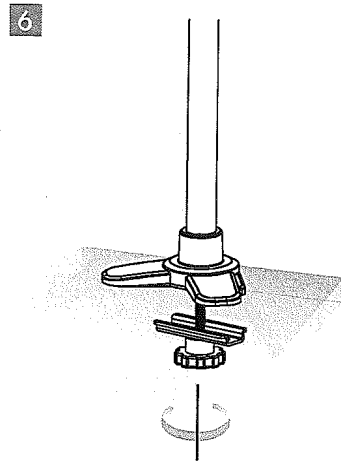
EVA pads adhesive to the base to protect the desktop.  
將EVA墊黏貼至基座，保護桌面。



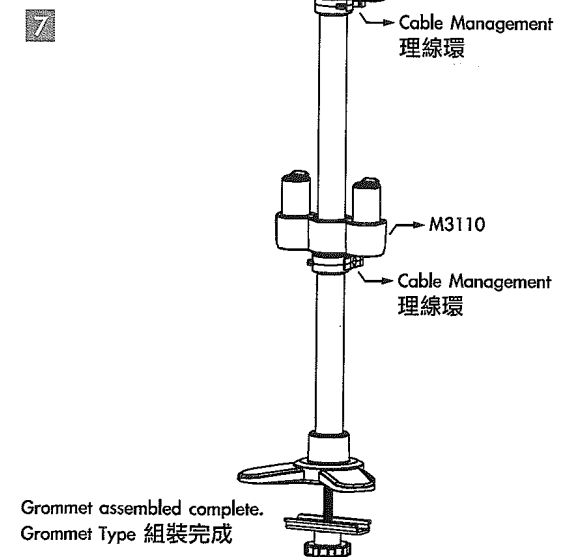
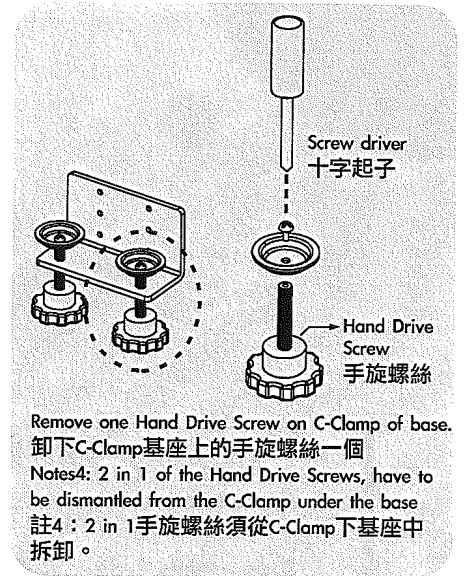
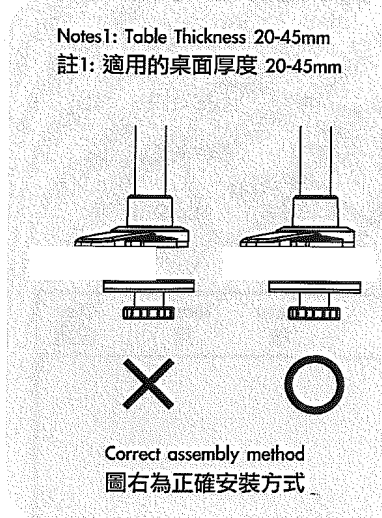
Set Grommet Clip on Hand Drive Screw  
將Grommet夾片套於手旋螺絲上。



Hole: 10-80mm  
適合的洞直徑: 10-80mm  
Thickness: 20-45mm  
可夾持的厚度: 20-45mm



The Hand drive Screw and Grommet Clip from the bottom of the desktop through to Grommet module, tighten the fixed.  
將手旋螺絲及Grommet夾片由桌面底部穿至Grommet基座旋緊固定。

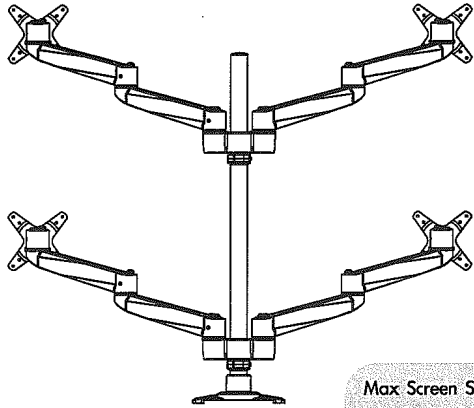


Grommet assembled complete.  
Grommet Type 組裝完成  
M3110 is optional.  
註: M3110為選購配件。

# 3 Model Types

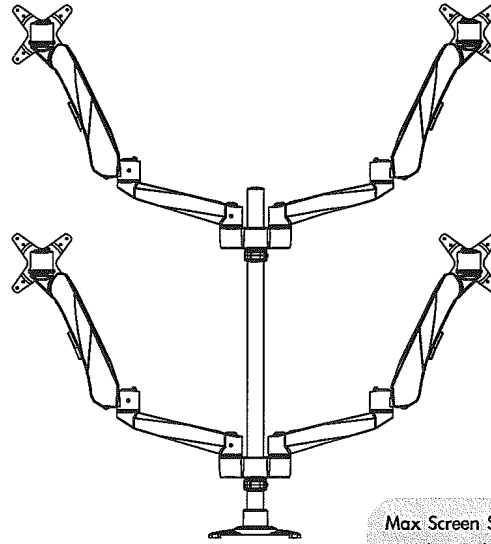
(各機種樣式)

## 4 Monitors 4螢幕



4-Dual Swivel Arm

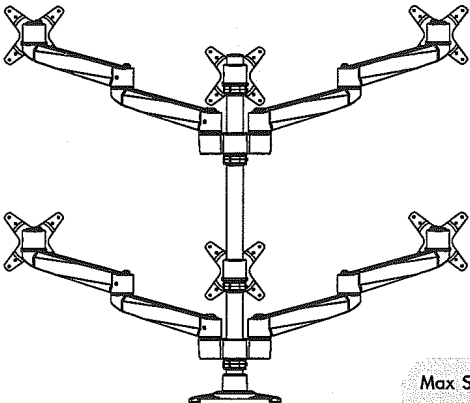
Max Screen Size: 27 inch  
Weight Load: total < 45kg



4-2 Joint Spring Arm

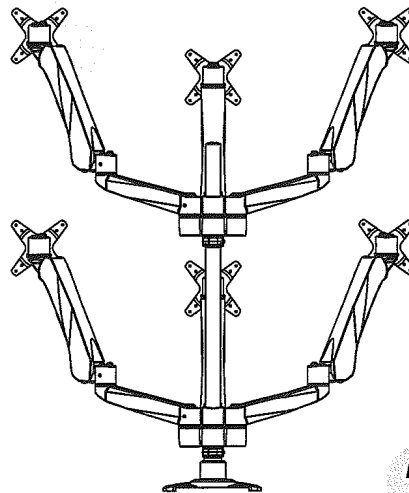
Max Screen Size: 27 inch  
Weight Load: total < 45kg

## 6 Monitors 6螢幕



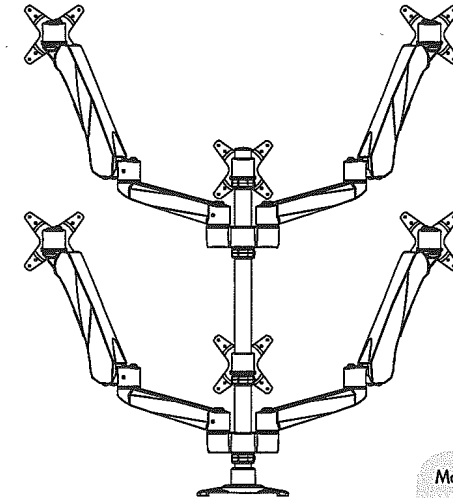
4-Dual Swivel Arm + 2 Pivot Stand

Max Screen Size: 19 inch  
Weight Load: total < 45kg



4-2 Joint Spring Arm + 2 Spring Arm

Max Screen Size: 19 inch  
Weight Load: total < 45kg



4-2 Joint Spring Arm + 2 Pivot Stand

Max Screen Size: 23 inch  
Weight Load: total < 45kg

## 4 & Above Monitors Type

Model No.	Description
EM63156	4 Monitors
EM63151	4-Dual Swivel Arm
EM63159	Max Screen Size : 27 inch
EM65156	4 Monitors
EM65151	4-2 Joint Springl Arm
EM65159	Max Screen Size : 27 inch
EM73256	6 Monitors
EM73251	4-Dual Swivel Arm + 2 Pivot Stand
EM73259	Max Screen Size : 19 inch
EM75156	6 Monitors
EM75151	4-2 Joint Springl Arm + 2 Spring Arm
EM75159	Max Screen Size : 19 inch
EM75256	6 Monitors
EM75251	4-2 Joint Springl Arm + 2 Pivot Stand
EM75259	Max Screen Size : 23 inch