

Datenblatt / Data sheet

Seite/Page 1/2

C6_Amodul 270°

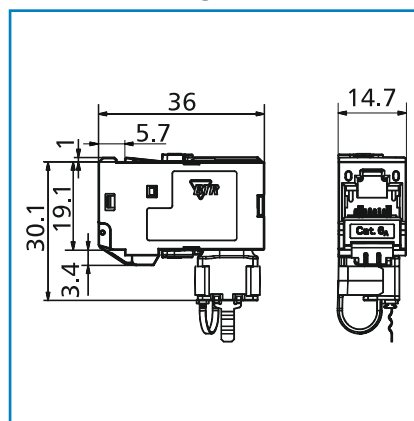
Bestell-Nr. / Part no.
130B12-E

2014-04-11

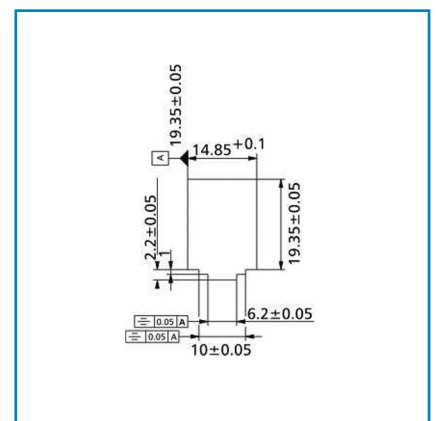
Abbildungen / Illustration



Maßzeichnung / Dimensions



Einbauausschnitt / Cut out



Produktbeschreibung

- modulare Anschlusseinheit RJ45
- GHMT Cat.6_A re-embedded PVP zertifiziert
- Cat.6_A Komponentenprüfung nach ISO/IEC 11801 Ed.2.2:2011-06, DIN EN 50173-1:2011-09, TIA/EIA-568-C.2 (2009-08) und IEC 60603-7-51 Ed.1 (12/2008), GHMT zertifiziert
- Einhaltung der Klasse E_A bis 500 MHz nach ISO/IEC 11801 Ed.2.2:2011-06, DIN EN 50173-1:2011-09
- getestet: Komponente bis 600 MHz, Link bis 800 MHz
- für 10 GBit Ethernet (IEEE 802.3an)
- geeignet für Power over Ethernet (PoE, PoE plus und UPoE)
- montagefreundlicher Anschluss von Datenleitungen AWG 26/1 - 22/1 (eindrätig) und AWG 26/7 bis 22/7 (mehrdrätig) an IDC-Schneidklemmen
- intelligentes Kabelmanagement im Ladestück, auch für stark verdrehte Leitungen geeignet
- Kennzeichnung der Adernbelegung T568A und T568B direkt auf dem Ladestück
- robustes, einteiliges und wieder verwendbares Modulgehäuse aus Zinkdruckguss, veredelt
- Montage ohne Spezialwerkzeug, Zugentlastung per Rastclip direkt am Ladestück
- Einbauform: Modul, Kabelzuführung 270°

Product specification

- modular termination unit RJ45
- certified to GHMT Cat.6_A re-embedded PVP
- component testing for Cat.6_A to ISO/IEC 11801 Ed.2.2:2011-06, DIN EN 50173-1:2011-09, TIA/EIA-568-C.2 (2009-08) and IEC 60603-7-51 Ed.1 (12/2008), certified to GHMT
- compliance with class E_A up to 500 MHz to ISO/IEC 11801 Ed.2.2:2011-06, DIN EN 50173-1:2011-09
- tested: component up to 600 MHz, link up to 800 MHz
- for 10 GBit Ethernet (IEEE 802.3an)
- suitable for Power over Ethernet (PoE, PoE plus and UPoE)
- easy to install connection of data lines AWG 26/1 to 22/1 (solid wire) and AWG 26/7 to 22/7 (stranded wire) to insulation displacement connectors (IDC)
- intelligent cable management in stuffer cap - also suitable for heavily twisted cables
- conductor assignment to T568A and T568B is directly printed on the stuffer cap
- solid, one-piece and reusable module housing refined with zinc die-casting
- mounting without special tools; strain relief directly snapped on to stuffer cap
- mounting version: module, 270° cable feed



Technische Daten		Technical Data	
Allgemeine Daten		General Data	
Abmessungen (LxBxH)	36 x 14.7 x 23.5 mm	Dimensions (LxWxH)	
Steckverbinder	IEC 60603-7-51 Ed.1	Connector	
Kennzeichnung der Adernfarben	TIA/EIA 586 A, TIA/EIA 586B	Wire color identification	
Einbauform	Modul	Design	
Kabelzuführung	180°	Cable feeding	
Schirmanschluss (großflächig)	360°	Shield connection (large sized)	
Mechanische Eigenschaften		Mechanical properties	
Material		Material	
Schirmgehäuse	GD-Zn	Shield housing	
Ladestück	PA 6.6 UL94 V0	Stuffer cap	
Zugentlastung	PA 6.6 UL94 V0	Cable strain relief	
Kontaktfedern	FeNiCo	Contact springs	
Kontaktoberfläche	Au 0.75 µm	Contact surface	
Steckkraft	< 30 N	Plug in force	
Lebensdauer Kontakte Steckzyklen mit RJ-Steckern nach IEC 60603-7-51 Ed.1	> 2500	Endurance contacts (plug-in cycles) with RJ plugs per IEC 60603-7-51 Ed.1	
Abmessungen der RJ-Buchse	nach IEC 60603-7 Ed.1	Dimensions of the Jack	
Adernanschluss	IDC-Schneidklemmen	Wire connection	
	IDC displacement termination connector		
eindrähtig	Ø 0.4 – 0.64 mm, AWG 26/1 – 22/1	solid wire	
mehrdrähtig	Ø 0.48 – 0.76 mm, AWG 26/7 – 22/7	stranded wire	
Klimatische Eigenschaften		Climatic properties	
Klimatische Kategorie	40/70/21 – IEC 512	Climatic category	
Prüfung Nr.	11a, 11i, 11j, 11m	Testings no.	
Elektrische Eigenschaften		Electrical properties	
Nennstrom	max. 1 A	Nominal current	
Nennspannung	max. 50 V DC	Nominal voltage	
Spannungsfestigkeit	max. 1000 V DC IEC 60603-7 Ed.1	Dielectric strength	
Kontaktwiderstand	< 20 mΩ	Contact resistant	
Durchgangswiderstand	< 200 mΩ	Transfer impedance	
Isolationswiderstand	> 500 MΩ	Insulation resistance	
Übertragungstechnische Parameter		Transmission parameters	
Kategorie 6 _A (Cat.6 _A) gemäß	ISO/IEC 11801 Ed.2.2:2011-06	Category 6 _A (Cat.6 _A) per	
Klasse E _A gemäß	ISO/IEC 11801 Ed.2.2:2011-06	Class E _A per	
Kategorie 6 _A (Cat.6 _A) gemäß	ANSI/TIA/EIA-568-B.2-10	Category 6 _A (Cat.6 _A) per	
10 Gigabit Ethernet gemäß	IEEE 802.3an	10 Gigabit Ethernet per	
EMV gemäß	EN 55022, EN 50082TI	EMC per	
PoE gemäß	IEEE 802.3af	PoE per	
PoE+ gemäß	IEEE 802.3at	PoE+ per	