

Fiche technique / Data sheet

Page 1/2

C6_Amodul K 270°

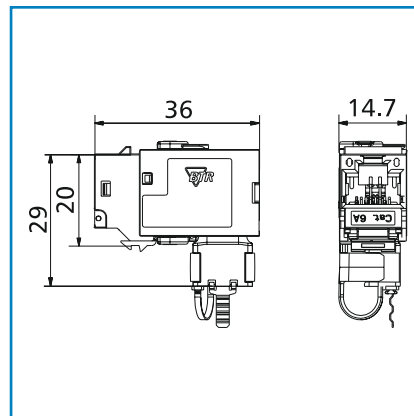
Référence / Part no.
130B22-E

2014-04-11

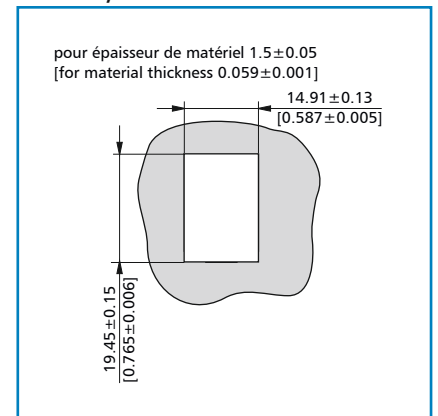
Illustrations / Illustration



Schéma dimensionnel / Dimensions



Découpe pour montage mural / Cut out



Description du produit

- Unité de raccordement modulaire RJ45
- Certifiée GHMT cat. 6_A re-embedded PVP
- Contrôle des composants de la cat. 6_A selon ISO/IEC 11801 Ed.2.2:2011-06, DIN EN 50173-1:2011-09, TIA/EIA-568-C.2 (2009-08) et IEC 60603-7-51 Ed.1 (12/2008), certifié GHMT
- Répond aux exigences de la classe E_A jusqu'à 500 MHz selon ISO/IEC 11801 Ed.2.2:2011-06, DIN EN 50173-1:2011-09
- Tests réalisés : composants jusqu'à 600 MHz, lien jusqu'à 800 MHz
- Pour 10 Gbit Ethernet (IEEE 802.3an)
- Compatible avec Power over Ethernet (PoE, PoE plus et UPoE)
- Raccordement simplifié de câbles de données AWG 26/1 à 22/1 (monobrin) et AWG 26/7 à 22/7 (multibrins) sur des contacts à déplacement d'isolant IDC
- Gestion intelligente des câbles dans la pièce de chargement – convient aussi pour les conducteurs fortement torsadés
- Marquage de l'assignation des brins T568A et T568B directement sur la pièce de chargement
- Boîtier du module en une seule pièce, robuste et réutilisable, en zinc moulé sous pression, traité
- Montage sans outillage spécial, décharge de traction au moyen d'un clip de verrouillage directement sur la pièce de chargement
- Format : Keystone, arrivée du câble à 270°

Product specification

- modular termination unit RJ45
- certified to GHMT Cat.6_A re-embedded PVP
- component testing for Cat.6_A to ISO/IEC 11801 Ed.2.2:2011-06, DIN EN 50173-1:2011-09, TIA/EIA-568-C.2 (2009-08) and IEC 60603-7-51 Ed.1 (12/2008), certified to GHMT
- compliance with class E_A up to 500 MHz to ISO/IEC 11801 Ed.2.2:2011-06, DIN EN 50173-1:2011-09
- tested: component up to 600 MHz, link up to 800 MHz
- for 10 GBit Ethernet (IEEE 802.3an)
- suitable for Power over Ethernet (PoE, PoE plus and UPoE)
- easy to install connection of data lines AWG 26/1 to 22/1 (solid wire) and AWG 26/7 to 22/7 (stranded wire) to insulation displacement connectors (IDC)
- intelligent cable management in stuffer cap - also suitable for heavily twisted cables
- conductor assignment to T568A and T568B is directly printed on the stuffer cap
- solid, one-piece and reusable module housing refined with zinc die-casting
- mounting without special tools; strain relief directly snapped on to stuffer cap
- mounting version: Keystone, 270° cable feed



Technische Daten	Technical Data
------------------	----------------

Données générales	General Data
Dimensions (LxHxP)	36 x 14.7 x 29 mm
Connecteur	IEC 60603-7-51 Ed.1
Marquage de l'assignation des brins	TIA/EIA 586 A, TIA/EIA 586B
Format	Keystone
Arrivée du câble	270°
Raccordement du blindage (large)	360°
Propriétés mécaniques	Mechanical properties
Matériau	Material
Boîtier blindé	Shield housing
Pièce de chargement	Stuffer cap
Décharge de traction	Cable strain relief
Ressorts de contact	Contact springs
Surface de contact	Contact surface
Force d'insertion	Insertion force
Durabilité des contacts (cycles d'insertion) avec connecteurs RJ selon IEC 60603-7-51 Ed.1	Endurance of contacts (plug-in cycles) with RJ plugs per IEC 60603-7-51Ed.1
Dimensions du connecteur femelle RJ	Dimensions of the Jack
Raccordement des brins	Wire connection
monobrin	solid wire
multibrins	stranded wire
Propriétés climatiques	Climatic properties
Catégorie climatique	Climatic category
Numéro des tests	Testings no.
Propriétés électriques	Electrical properties
Courant nominal	Nominal current
Tension nominal	Nominal voltage
Rigidité diélectrique	Dielectric strength
Résistance de contact	Contact resistant
Impédance de transfert	Transfer impedance
Résistance d'isolement	Insulation resistance
Paramètres de transmission	Transmission parameters
Catégorie 6 _A (Cat.6 _A) selon	Category 6 _A (Cat.6 _A) per
Classe E _A selon	Class E _A per
Catégorie 6A (Cat.6A) selon	Category 6A (Cat.6A) per
10 Gigabit Ethernet selon	10 Gigabit Ethernet per
EMV selon	EMC per
PoE selon	PoE per
PoE+ selon	PoE+ per