

Datenblatt / Data sheet

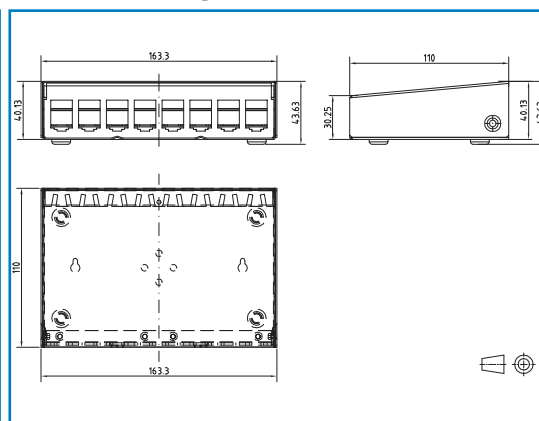
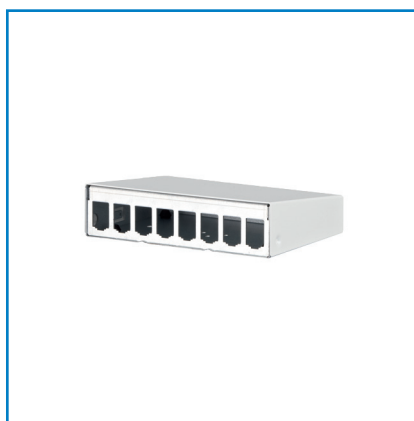
Modul AP-Gehäuse 8 Port Modul surface mount housing 8 Port

Bestell-Nr. / Part no.
130861-0802-E

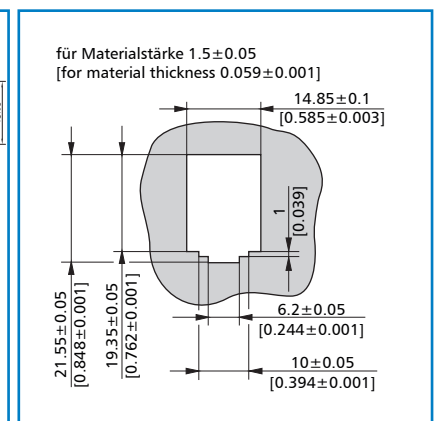
2012-09-13

Abbildungen / Illustration

Maßzeichnung / Dimensions



Einbauausschnitt / Cut out



Produktbeschreibung

- Modulgehäuse Aufputz 8 Port unbestückt für Einzelmodule in Modulbauform
- stabiles Stahlblechgehäuse
- Gehäuseoberteil pulverbeschichtet in RAL9010
- einfaches Aufsetzen und Abnehmen des Gehäuseoberteils durch schraubfreie Befestigung
- Potentialausgleich über Flachstecker möglich
- Zusätzliche Kabelzugentlastung am Gehäuseunterteil mit Kabelbinder
- Das Gehäuse eignet sich zur direkten Wandmontage, als Desktop und im Hutschienenadapter mini zur Hutschienenmontage
- Der Gehäuseboden der 3 Port und 4 Port Version lässt sich entfernen. Hier besteht die zusätzliche Befestigungsmöglichkeit über eine 60 mm Lochspur
- Optional erhältlich und in allen Gehäusen verwendbar: Mini Spleißkassette

Product specification

- surface-mounted 8 Port, unequipped module housing for individual modules in modul design
- solid steel sheet housing
- upper part of the housing powder-coated in RAL 9010
- upper part of the housing can be put on and removed easily because no screws are used for fastening
- equipotential bonding possible by means of contact pin
- additional strain relief on lower part of housing using cable ties
- suitable for direct wall mounting, as desktop device and for mounting in top hat rail using top hat rail adapter mini
- bottom of the 3-port and 4-port housing can be removed. Additional fastening by means of 60 mm fastening clearance.
- optionally available and fits in all housings: mini splice tray

Datenblatt / Data sheet

Modul AP-Gehäuse 8 Port
Modul surface mount housing 8 Port

Seite/Page 2/2

Bestell-Nr. / Part no.
 130861-0802-E

2012-09-13

Technische Daten		Technical Data	
Allgemeine Daten		General Data	
Abmessungen (LxBxH)	163.3 x 110 x 43.63 mm	Dimensions (LxWxH)	
Einbauform	Modul	Design	
Mechanische Eigenschaften		Mechanical properties	
Material		Material	
Gehäuseunterteil	Alu-Zink-Blech / Alu-zinc sheet	Lower housing	
Gehäuseoberteil	Stahl / steel	Upper housing	
Frontplatte	Alu-Zink-Blech / Alu-zinc sheet	Front panel	