

# Datenblatt / Data sheet

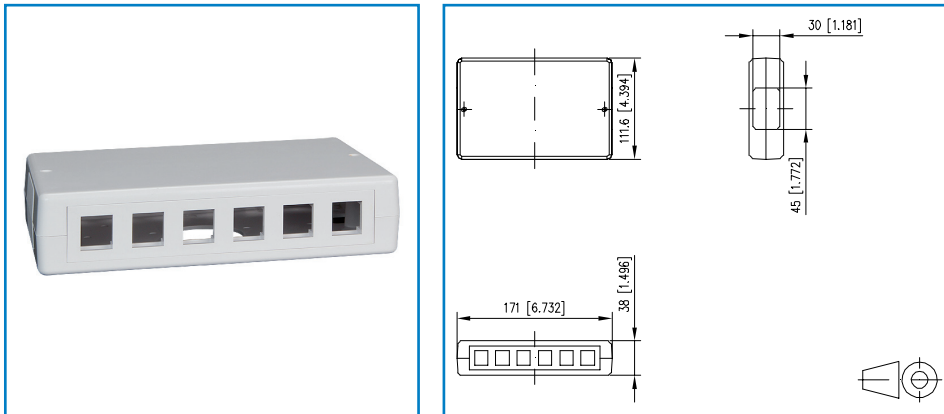
Seite/Page 1/2

**AP-Verteiler 6/12 Port für Keystone unbestückt**  
**Surface Mounted Box 6/12-Port for Keystone**  
**w/o modules**

**Bestell-Nr. / Part no.**  
**1309190002KE**

## Abbildungen / Illustration

### Maßzeichnung / Dimensions



## Produktbeschreibung

- Sehr kompakte 6/12 Port Aufputz-Anschlusseinheit für sechs/zwölf Keystone-Einzelmodule
- Sechs C6<sub>A</sub>module in Keystone-Bauform oder zwölf UTPmodul Einzelmodule
- Steckrichtung des Moduls 90° nach unten geneigt
- Zugentlastung mit Kabelbinder am Modul
- Farbe der Abdeckteile ähnlich reinweiß RAL 9010, Oberfläche glänzend

## Product specification

- Very compact 6/12-Port surface mounted connection unit for six or twelve Keystone single port modules
- Six C6<sub>A</sub>modules in Keystone Design or twelve UTPmodul modules
- plug-in direction of the module 90° down angle
- strain relief by cable ties at the module
- Color of cover parts similar to pure white RAL 9010, glossy surface

Datenblatt / Data sheet

AP-Verteiler 6/12 Port für Keystone unbestückt

Surface Mounted Box 6/12 Port for Keystone unequipped

Seite/Page 2/2

Bestell-Nr. / Part no.

1309190002KE

Technische Daten		Technical Data	
<b>Material</b>	Kunststoff / Plastic	<b>Material</b>	
<b>Maße VE (BxHxT)</b>	171 x 38 x 111,6 mm 6.7 x 1.5 x 4.4 inch	<b>Pack measures w*h*l</b>	
<b>Bruttogewicht VE</b>	170 g	<b>Gross weight</b>	

Bestellangaben			Ordering information		
Artikelnummer Part No	Produktname Brand name	Farbe Color	Ausführung Type	Ausführung 2 Type 2	EAN-Nr. EAN
1309190002KE	AP-Verteiler 6/12 Port für Keystone unbestückt Surface Mounted Box 6/12 Port for Keystone w/o modules	weiß white	6/12 Port unbestückt 6/12 Port w/o modules	Keystone-Einbau Keystone design	4250184140931