

# Datenblatt / Data sheet

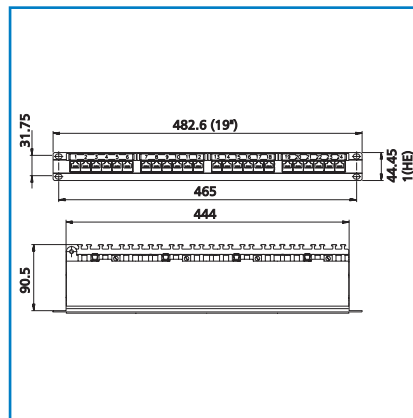
## E-DAT C6 24x8(8) 1HE LSA Patchfeld E-DAT C6 24x8(8) 1RU LSA Patch Panel

Bestell-Nr. / Part no.  
130855-E

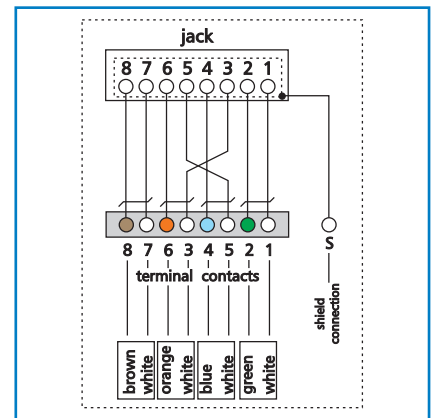
### Abbildungen / Illustration



### Maßzeichnung / Dimensions



### Anschlussbild / Wiring



### Produktbeschreibung

- Cat.6 12C-de-embedded 250 MHz getestet nach EN 50173-1:2007 und GHMT zertifiziert
- Class E<sub>A</sub> Link 500 MHz getestet, 10 GBit Ethernet geeignet
- 19" 1HE Träger aus silber eloxiertem Aluminium, mit 24 einzelgeschirmten RJ45-Buchsen
- die Adernpaare können ohne Aufdrehen der Verseilung bis zur LSA-Klemme geführt werden
- Anschluss der 2- bis 4-paarigen Datenleitungen an LSA-Schneidklemmen (AWG 22-24). Mit Kennzeichnung der Adernfarben nach TIA/EIA 568A

### Product specification

- Cat.6 de-embedded up to 250 MHz tested according to EN 50173-1:2007 and certified by GHMT
- Class E<sub>A</sub> Link 500 MHz tested, qualified for 10 GBit Ethernet
- 19" frame made of silver anodized aluminum, with 24 individually shielded jacks
- the wire pairs can pass up to the terminal block without untwisting the pairs
- termination of the 2 to 4 pair data lines to LSA ID connectors (AWG 22-24). Conductor colors according to TIA/EIA 568A

**Technische Daten**

<b>Allgemeine Daten</b>		<b>General Data</b>
Abmessungen (LxBxH)	482.6 x 90.5 x 44.45 mm	Dimensions (LxWxH)
Anforderungen	nach EN 55022, EN50082TI EMV Regeln	Standards
<b>Mechanische Eigenschaften</b>		<b>Mechanical properties</b>
Material		Material
Patch Panel Material	Aluminium (extrusion profile)	Patch panel material
Kontaktträger	PBT	Contact carrier
Kontaktfeder	CuSn	Contact springs
Kontaktoberfläche	Ni 2µm + Au 0.75 µm	Contact surface
Steckkraft	< 20 N	Plug in force
Lebensdauer (Kontakte) RJ45 Buchse mit RJ Stecker nach IEC60603-7	> 750	Endurance (contacts) RJ45 Jack with RJ plugs per IEC60603-7
mit RJ Stecker von Stewear	> 2500	with RJ plugs by Stewear
Abmessung der Buchse	nach IEC 60603-7	Dimension of the Jack
IDC Anschluss		IDC connector
Adernanschluss (eindrätig)	0.4 - 0.65 mm AWG 26-22	wire connection (solid wire)
Isolation	0.7 – 1.4 mm (1.6mm) LSA	Isolation
Schirmanschluss	flexible Kontaktklemme/flexible contact clamp	Shield connection
<b>Klimatische Eigenschaften</b>		<b>Climatic properties</b>
Klimatische Kategorie der RJ45	40/70/21 getestet durch IEC 512	Climatic category of RJ45
nach IEC 60603-7	(no. 11a, 11i, 11j, 11m)	per IEC 60603-7
<b>Elektrische Eigenschaften</b>		<b>Electrical properties</b>
Nennstrom bei 50 °C	max. 1 A	Nominal currnt at 50 °C
Nennspannung	max. 50 V DC	Nominal voltage
Spannungsfestigkeit nach IEC 60603-7	max. 1000 V DC	Dielectric strength per IEC 60603-7
Kontaktwiderstand	< 20 mΩ	Contact resistance
Durchgangswiderstand		Transfer impedance
Anschlussbuchse	< 200 mΩ	terminal/jack
Isolationswiderstand	> 500 MΩ	Isolation resistance
Übermittlungsparameter nach ISO/IEC 11801 Ed.2.2 (2010) und EN 50173-1:2007	Klasse E <sub>A</sub>	Transmission parameters per ISO/IEC 11801 Ed.2.2 (2010) and EN 50173-1:2007
Durchgangsgeschwindigkeit/ Schirmdämpfung nach ISO/IEC 11801 Ed.2.2 (2010) und EN 50173-1:2007	Klasse E <sub>A</sub>	Transfer impedance/ shield attenuation per ISO/IEC 11801 Ed.2.2 (2010) and EN 50173-1:2007