






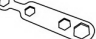


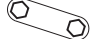
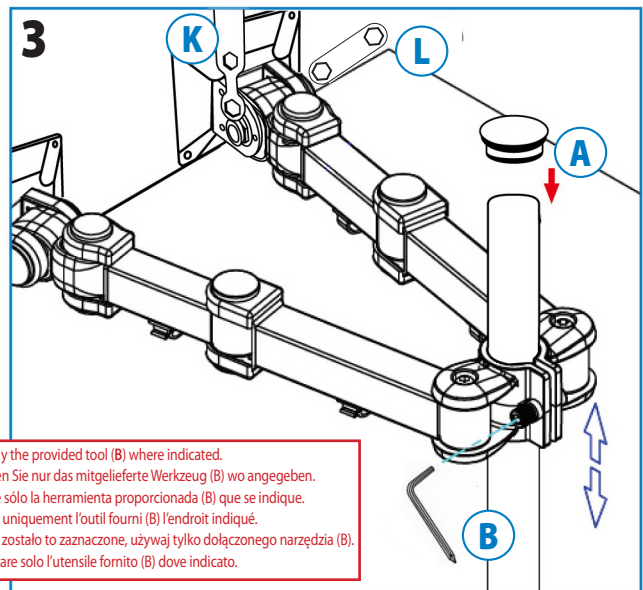
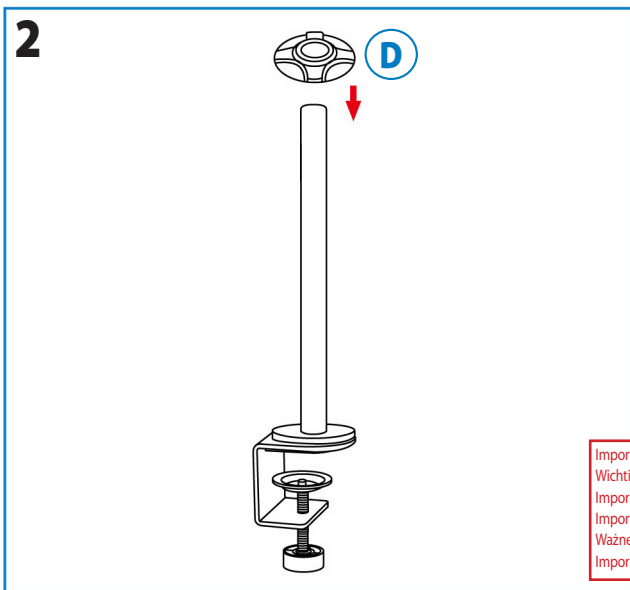
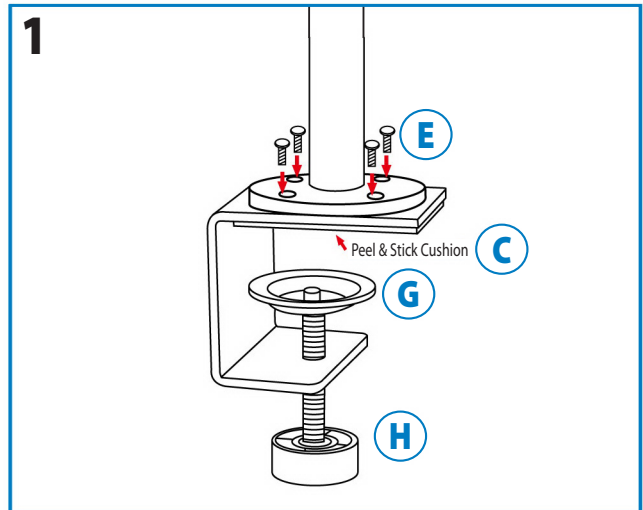


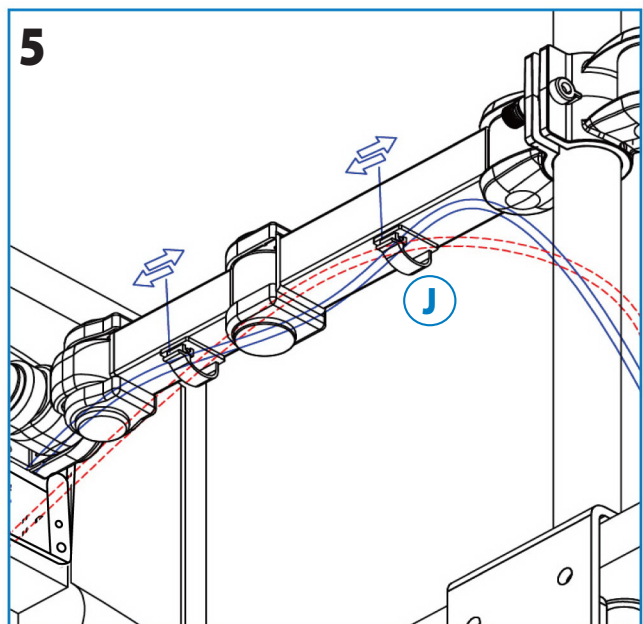
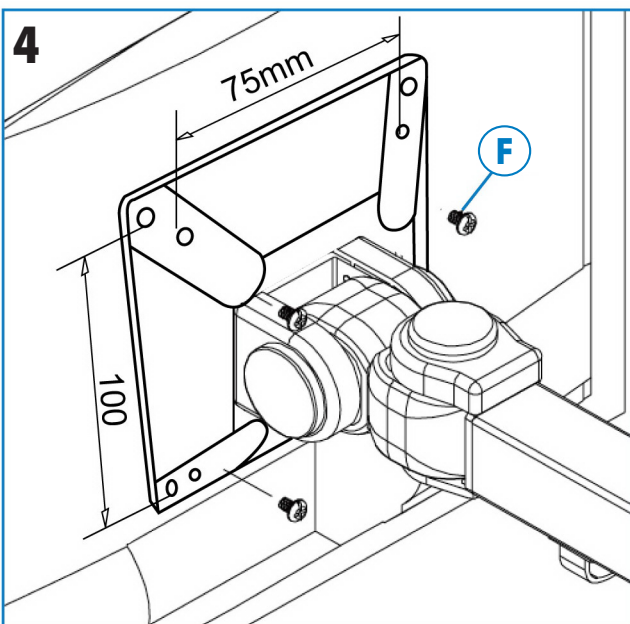
LCD MONITOR POLE INSTALL GUIDE

MODEL 420808

(A)		x 1	(E)		x 4			
(B)		x 1	(F)		x 8	(J)		x 4
(C)		x 1	(G)		x 1	(K)		x 1
(D)		x 1	(H)		x 1	(L)		x 1

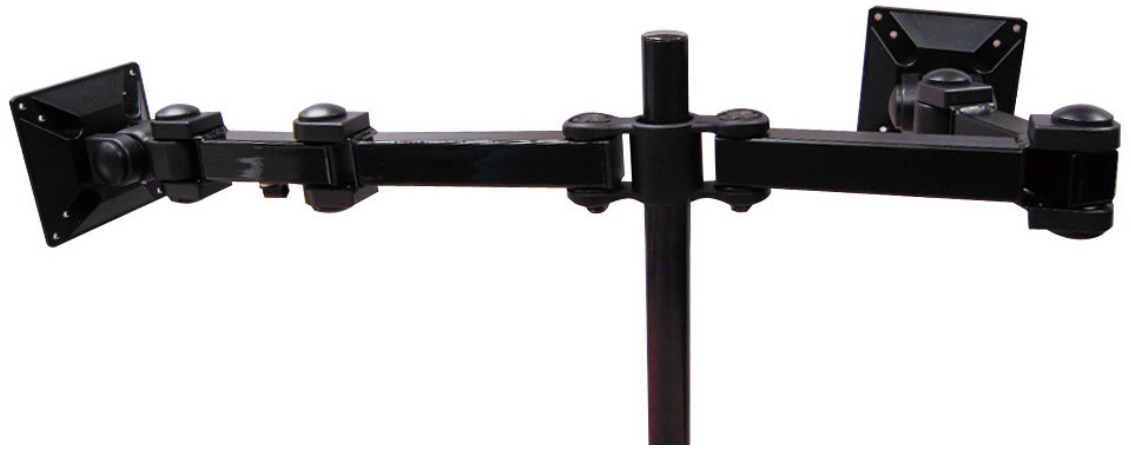


Important: Use only the provided tool (B) where indicated.
 Wichtig: Verwenden Sie nur das mitgelieferte Werkzeug (B) wo angegeben.
 Importante: Utilice sólo la herramienta proporcionada (B) que se indique.
 Important: Utilisez uniquement l'outil fourni (B) l'endroit indiqué.
 Ważne: Tam, gdzie zostało to zaznaczone, używaj tylko dołączonego narzędzia (B).
 Importante: Utilizzare solo l'utensile fornito (B) dove indicato.



manhattan[®]
Life just got easier.™

manhattan-products.com



WARRANTY INFORMATION

English: For warranty information, go to

Deutsch: Garantieinformationen finden Sie unter

Español: Si desea obtener información sobre la garantía, visite

Français: Pour consulter les informations sur la garantie, visitez

Polski: Informacje dotyczące gwarancji znajdują się na stronie

Italiano: Per informazioni sulla garanzia, accedere a

manhattan-products.com/warranty

En México: Póliza de Garantía Manhattan — Datos del importador y responsable ante el consumidor IC Intracom México, S.A.P.I. de C.V. • Av. Interceptor Poniente # 73, Col. Parque Industrial La Joya, Cuautitlán Izcalli, Estado de México, C.P. 54730, México. • Tel. (55)1500-4500

La presente garantía cubre los siguientes productos contra cualquier defecto de fabricación en sus materiales y mano de obra.

- Garantizamos los productos de limpieza, aire comprimido y consumibles, por 60 días a partir de la fecha de entrega, o por el tiempo en que se agote totalmente su contenido por su propia función de uso, lo que suceda primero.
- Garantizamos los productos con partes móviles por 3 años.
- Garantizamos los demás productos por 5 años (productos sin partes móviles), bajo las siguientes condiciones:

- Todos los productos a que se refiere esta garantía, ampara su cambio físico, sin ningún cargo para el consumidor.
- El comercializador no tiene talleres de servicio, debido a que los productos que se garantizan no cuentan con reparaciones, ni refacciones, ya que su garantía es de cambio físico.
- La garantía cubre exclusivamente aquellas partes, equipos o subensambles que hayan sido instaladas de fábrica y no incluye en ningún caso el equipo adicional o cualesquiera que hayan sido adicionados al mismo por el usuario o distribuidor.

Para hacer efectiva esta garantía bastará con presentar el producto al distribuidor en el domicilio donde fue adquirido o en el domicilio de IC Intracom México, S.A.P.I. de C.V., junto con los accesorios contenidos en su empaque, acompañado de su póliza debidamente llenada y sellada por la casa vendedora (indispensable el sello y fecha de compra) donde lo adquirió, o bien, la factura o ticket de compra original donde se mencione claramente el modelo, número de serie (cuando aplique) y fecha de adquisición. Esta garantía no es válida en los siguientes casos: Si el producto se hubiese utilizado en condiciones distintas a las normales; si el producto no ha sido operado conforme a los instructivos de uso; o si el producto ha sido alterado o tratado de ser reparado por el consumidor o terceras personas.

English

- Fits 75 x 75 mm / 100 x 100 mm VESA-compliant monitors
- Monitor weight capacity: up to 6 kg (13 lbs.) each; 12 kg (26 lbs.) total
- Installs on horizontal surfaces up to 7 cm (2.75 in.) thick
- For specifications, go to manhattan-products.com.

Deutsch

- Für 75 x 75 mm / 100 x 100 mm VESA-konforme Monitore
- Max. Belastung: Bis zu 6 kg pro Monitor; 12 kg gesamt
- Zur Befestigung an Tischplatten bis 7 cm Stärke
- Die Spezifikationen finden Sie auf manhattan-products.com.

Español

- Se ajusta a monitores que cumplen los estándares VESA de 75 x 75 mm / 100 x 100 mm
- Capacidad de peso del monitor: Hasta 6 kg, cada uno; 12 kg en total
- Se instala en superficies horizontales de hasta 7 cm de grosor
- Para más especificaciones, visite manhattan-products.com.

Français

- Accueille les écrans VESA 75 x 75 mm / 100 x 100 mm
- Poids maximal d'écran admis : jusqu'à 6 kg (13 lbs.) par écran pour un total de 12 kg (26 lbs.)
- Installable sur toute surface horizontale, jusqu'à 7 cm (2,75 in) d'épaisseur
- Vous trouvez les spécifications sur manhattan-products.com.

Polski

- Do monitorów z mocowaniem w standardzie VESA 75 x 75 mm / 100 x 100 mm
- Udźwig: do 6 kg każdy; 12 kg w sumie
- Instalacja na płaskiej poziomej powierzchni o grubości do 7 cm
- Pełną specyfikację produktu znajdziecie Państwo na stronie manhattan-products.com.

Italiano

- Supporta monitor 75 x 75 mm / 100 x 100 mm conformi VESA
- Peso del monitor supportato: fino a 6 kg ciascuno; 12 kg totali
- Si installa su superfici orizzontali con spessore massimo di 7 cm
- Per ulteriori specifiche, visita il sito manhattan-products.com.

North & South America
IC Intracom Americas
550 Commerce Blvd.
Oldsmar, FL 34677
USA

Asia & Africa
IC Intracom Asia
4-F, No. 77, Sec. 1, Xintai 5th Rd.
Xizhi Dist., New Taipei City 221
Taiwan

Europe
IC Intracom Europe
Löhbacher Str. 7
D-58553 Halver
Germany

All trademarks and trade names are the property of their respective owners.

Alle Marken und Markennamen sind Eigentum Ihrer jeweiligen Inhaber.

Todas las marcas y nombres comerciales son propiedad de sus respectivos dueños.

Toutes les marques et noms commerciaux sont la propriété de leurs propriétaires respectifs.

Wszystkie znaki towarowe i nazwy handlowe należą do ich właścicieli.

Tutti i marchi registrati e le dominazioni commerciali sono di proprietà dei loro rispettivi proprietari.