

Modul REGplus IP20 unbestückt
Modul REGplus IP20 unequipped
Modul REGplus IP20 non équipé
1309427103-E



- de Montagehinweis für den Installateur
- en Mounting note for the installer
- fr Notice d'installation pour l'installateur



1309427103-E

HINWEIS / NOTE / NOTICE

- de Anschlussfehler vermeiden!
Vor dem Anschluss Montageanleitung sorgfältig lesen!
- en Avoid connection errors!
Read installation instructions carefully before connecting!
- fr Éviter des erreurs de raccordement !
A lire attentivement avant de procéder au raccordement !

DEUTSCH

Beschreibung

- Anschlusseinheit unbestückt zur Montage auf Tragschiene TH35 nach DIN EN 60715
- für ein Einzelmodul in Modul-Bauform
- Kabelzugang variabel 45° von oben oder unten möglich, Steckrichtung 45° nach unten geneigt
- die Baubreite von 1TE ermöglicht den Einbau von bis zu 12 REGs in Standard-Elektroverteiler
- bei Einbau als Gerät der Schutzklasse I erfolgt der Potentialausgleich über ein integriertes Potentialausgleichsblech direkt über die Tragschiene. Die Tragschiene ist über entsprechende Maßnahmen in den Gebäudepotentialausgleich zu integrieren.
- Das Gerät ist durch eine Abdeckung vor direkter Berührung geschützt. Bei Montage in schutzisolierten Verteilern bleibt die Schutzklasse II somit bestehen. Hierfür muss das Potentialausgleichsblech entfernt werden.
- integrierte Staubschutzklappe (auch farblich erhältlich)
- geeignete Module bei Kabelzugang 45° von oben: C6Amodul 180°, E-DAT modul 8(8), E-DAT modul Kupplung 180°, UAE modul Cat.5e und Cat.6, OpDAT modul LC-D und ST, OpDAT E2000 DC Kupplungen und KOAX Module
- geeignete Module bei Kabelzugang 45° von unten: C6Amodul 270° und E-DAT modul Kupplung 90°
- nicht geeignet für Module in Keystone-Bauform und C6Amodul 90°!

ENGLISH

Description

- unequipped termination unit for mounting on TH35 rail to DIN EN 60715
- for one individual module in Modul design
- variable cable feed 45° from the top or bottom, plug direction 45° downwards
- width of 1HP allows mounting up to 12 REG in standard electrical distribution panels
- when mounted as a device of protection class I, the equipotential bonding is realized directly over the rail by means of an integrated equipotential plate. Special measures have to be taken to integrate the rail in the equipotential bonding of the building.
- a cover protects the device against direct contact. If mounted in distributor panels with protective insulation, protection class II is guaranteed. In this case, it is necessary to remove the equipotential bonding plate.
- integrated dust protection cover (also colored)
- suitable modules for cable access 45° from the top: C6Amodul 180°, E-DAT modul 8(8), E-DAT modul coupler 180°, UAE modul Cat.5e and Cat.6, OpDAT modul LC-D and ST, OpDAT E2000 DC couplers an coax modules
- suitable modules for cable access 45° from the bottom: C6Amodul 270° and E-DAT modul coupler 90°
- not suitable for modules in Keystone design and C6Amodul 90°!

FRANÇAIS

Description

- Unité de raccordement non équipée à monter sur rail DIN TH35 selon DIN EN 60715
- Pour un module individuel, format : Modul
- Entrée de câble variable 45° par le haut ou par le bas, sens d'embrochage vers le bas, incliné de 45°
- La largeur utile de 1 UL (unité de division) permet de monter 12 REG au maximum dans des répartiteurs électriques standard
- En cas de montage comme appareil de la classe de protection I, la liaison équipotentielle est effectuée via une plaque de mise à la terre intégrée directement via le rail DIN. Le rail DIN doit être intégré dans la mise à la terre du bâtiment par des mesures appropriées.
- Un cache sur le module empêche le contact direct. Le montage sur des répartiteurs à double isolation permet ainsi de maintenir la classe de protection II. Dans ce but, il convient d'enlever le ressort de mise à la terre
- Clapet anti-poussière intégré (existe aussi en couleur)
- Modules appropriés pour l'arrivée du câble par le haut à 45°: C6Amodul 180°, E-DAT modul 8(8), coupleur E-DAT modul 180°, UAE modul cat.5e et cat.6, OpDAT modul LC-D et ST, coupleurs OpDAT E2000 DC et modules Koax
- Modules appropriés pour l'arrivée du câble par le bas à 45° : C6Amodul 270° et coupleur E-DAT modul 90°
- Ne convient pas pour les modules du format Keystone, ni C6Amodul 90° !

Passende Module und LWL-Kupplungen
Suitable modules and FO Couplers
Modules et adaptateurs fibre optique appropriés

Ausführung / Version	Artikel-Nr. / Part No.
C6Amodul 180°	130B11-E
C6Amodul 270°	130B12-E
E-DATmodul Cat.6A 8(8) T568A	130910-I
E-DATmodul Cat.6A 8(8) T568B	130910-I-B1
E-DATmodul Kupplung / Coupler / Coupleur 8(8) 180°	1309A0-I
E-DATmodul Kupplung / Coupler / Coupleur 8(8) 90°	1309A1-I
UAEmodul Cat.6	130909-I
UAEmodul Cat.5e 8(8)	130908-I-B1
UAEmodul Cat. 6A	130A11-I
UAEmodul Cat. 6A schwarz / black / noir	130A11-29-I
OpDAT E2000DC MM, beige	1509005A-I
OpDAT E2000DC SM, blau / blue / bleu	1509005B-I
OpDAT E2000DC SM APC, grün / green / verte	1509005C-I
OpDATmodul LC (PH-Br) MM, beige	15091070-I
OpDATmodul LC (Ker.) SM, blau / blue / bleu	15091071-I
OpDATmodul LC (Ker.) MM, aqua	15091072-I
OpDATmodul LC MM, violett / violet / violet	15091075-I
OpDATmodul LC SM APC, grün / green / verte	15091076-I
OpDATmodul ST	15091001-I
KOAXmodul F-Buchse / F-jack / F-connecteur femelle	130898-01-I
KOAXmodul IEC-Buchse / IEC-jack / IEC-connecteur femelle	130898-02-I
KOAXmodul IEC-Stecker / IEC-plug / IEC-connecteur	130898-03-I

HINWEIS

Zusätzliche Informationen und weiterführende Dokumentationen wie Datenblatt, stehen zum Download unter www.metz-connect.com für Sie bereit.

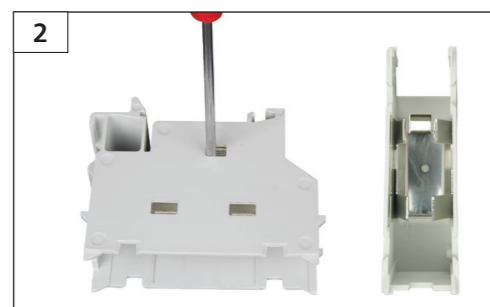
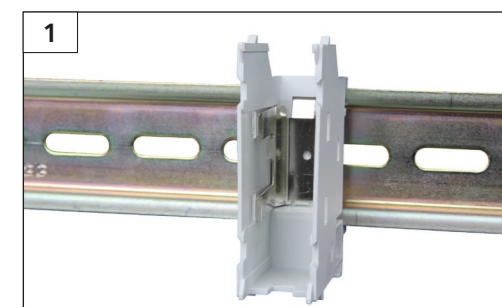
NOTE

More detailed information and documentation such as data sheet are available as download at www.metz-connect.com

NOTICE

Des informations et documentations supplémentaires comme la fiche technique, sont disponibles pour téléchargement sur www.metz-connect.com.

A | Montagevorbereitung/ Mounting Preparation/ Préparer le montage



A | Montagevorbereitung

- Abb. 1:** Erdung/ Potentialausgleich
Die Erdung der Module erfolgt über das Potentialausgleichsblech direkt auf die Tragschiene. Diese wird durch eine Erdungsklemme mit dem Potentialausgleich verbunden. Die Tragschiene muss elektrisch leitend sein.
- Abb. 2:** Isolierter Einbau
Soll das Modul nicht geerdet werden, die Rasthaken beidseitig am Gehäuseunterteil nach innen in das Gehäuse biegen ...
- Abb. 3:** ... und das Potentialausgleichsblech mit einem Schraubendreher aus dem Gehäuseunterteil herausnehmen. Das Potentialausgleichsblech ist nach dem Entfernen unbrauchbar.

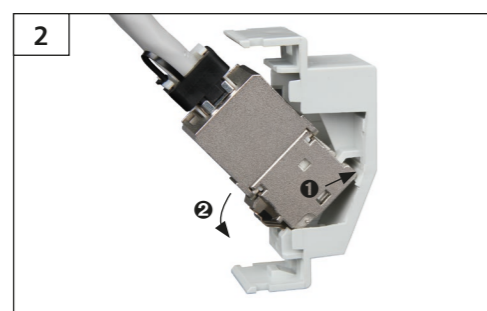
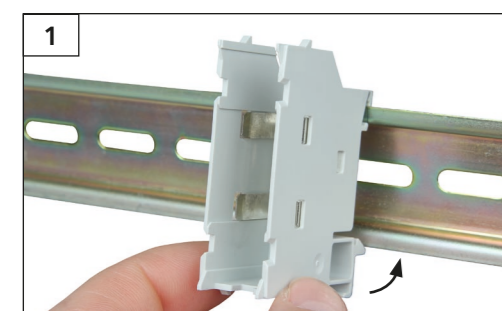
A | Mounting Preparation

- Fig. 1:** Grounding / Potential balance
The modules are directly grounded to the mounting rail by the potential balance sheet. The mounting rail is connected to the potential balance by a ground clamp. The mounting rail needs to be electrically conductive.
- Fig. 2:** Isolated Mounting
If the module is to be mounted without grounding, bend the mounting latches on both sides of the lower housing part inwards into the housing...
- Fig. 3:** ... and remove the potential balance sheet with a screw driver. The potential balance sheet is no longer usable after removal.

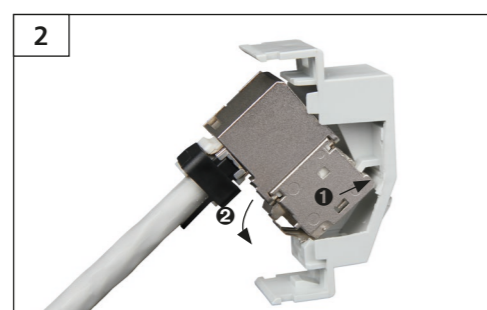
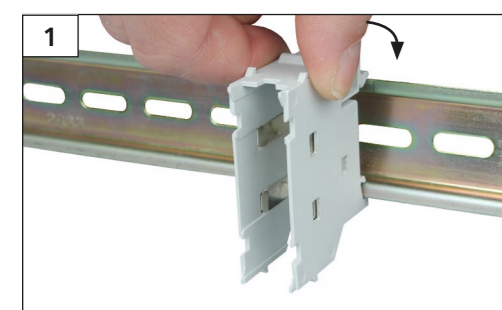
A | Préparer le montage

- Fig. 1:** Mise à la terre/liaison équipotentielle
Les modules sont directement mis à la terre sur le rail par la plaque de mise à la terre. Le rail est raccordé à la liaison équipotentielle par une borne de terre. Le rail doit être électriquement conducteur.
- Fig. 2:** Montage isolé
Si le module ne doit pas être mis à la terre plier les brides de fixation des deux côtés de la partie inférieure du boîtier vers l'intérieur...
- Fig. 3:** ... et enlever la plaque de mise à la terre à l'aide d'un tournevis de la partie inférieure du boîtier. Une fois enlever, la plaque de mise à la terre est inutilisable.

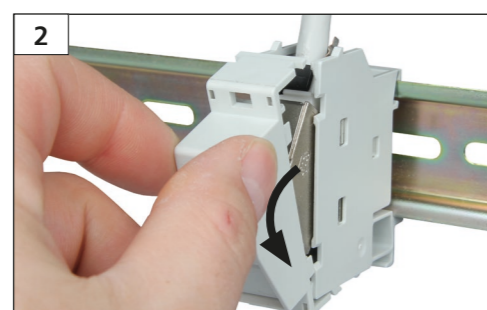
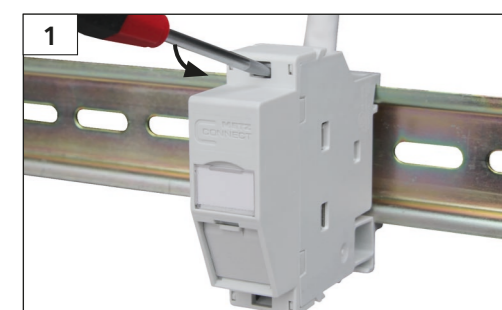
B | Montage der Module/Kupplungen 180° / Mounting of Modules/Couplers 180° / Montage de modules ou coupleurs 180°



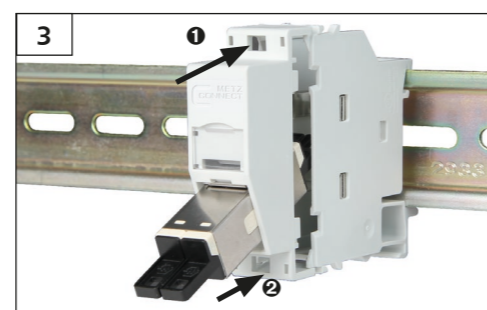
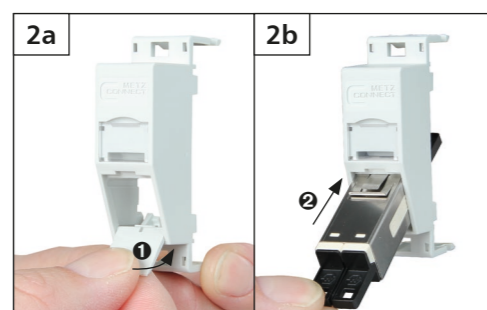
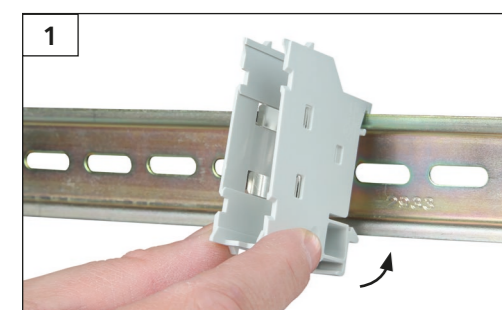
C | Montage der Module/Kupplungen 270° / Mounting of Modules/Couplers 270° / Montage de modules ou coupleurs 270°



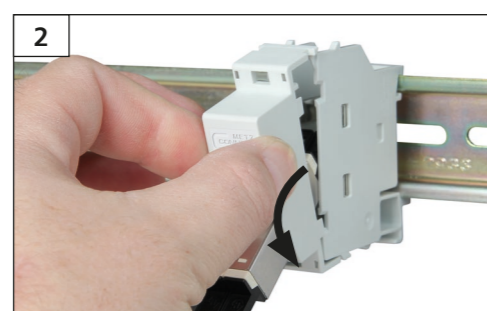
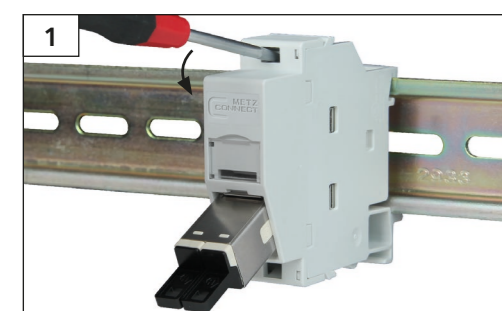
D | Demontage der Module/Kupplungen / Disassembly of Modules/Couplers / Demontage de modules ou coupleurs



E | Montage der LWL-Kupplungen / Mounting of FO Couplers / Montage d'adaptateurs fibre optique



F | Demontage der LWL-Kupplungen / Disassembly of FO Couplers / Démontage des adaptateurs fibre optique



B | Montage der Module/Kupplungen 180°

- Abb. 1:** Für Kabelzuführung von oben das Gehäuseunterteil mit der Öffnung nach oben auf die Tragschiene rasten.
- Abb. 2:** Das fertig angeschlossene Modul in das Gehäuseoberteil einsetzen.
- Abb. 3:** Gehäuseoberteil mit dem Modul auf das Gehäuseunterteil aufsetzen und durch Druck oben ❶ und unten ❷ einrasten.

C | Montage der Module/Kupplungen 270°

- Abb. 1:** Für Kabelzuführung von unten das Gehäuseunterteil mit der Öffnung nach unten auf die Tragschiene rasten.
- Abb. 2:** Das fertig angeschlossene Modul in das Gehäuseoberteil einsetzen.
- Abb. 3:** Gehäuseoberteil mit dem Modul auf das Gehäuseunterteil aufsetzen und durch Druck oben ❶ und unten ❷ einrasten.

D | Demontage der Module/ Kupplungen

- Abb. 1:** Gehäuseoberteil mit einem Schraubendreher oben lösen...
- Abb. 2:** ... und Gehäuseoberteil mit Modul vom Gehäuseunterteil abziehen.
- Abb. 3:** Klemmblech auf der Unterseite des Moduls mit einem Schraubendreher eindrücken und Gehäuseoberteil abnehmen.

E | Montage der LWL-Kupplungen

- Abb. 1:** Das Gehäuseunterteil mit der Öffnung nach oben auf die Tragschiene rasten.
- Abb. 2:** Die Staubschutzklappe ❶ entfernen und die LWL-Kupplung ❷ in das Gehäuseoberteil einsetzen.
- Abb. 3:** Das Gehäuseoberteil mit dem Modul auf das Gehäuseunterteil aufsetzen und durch Druck oben ❶ und unten ❷ einrasten.

F | Demontage der LWL-Kupplungen

- Abb. 1:** Gehäuseoberteil mit einem Schraubendreher oben lösen ...
- Abb. 2:** ... und das Gehäuseoberteil mit Modul vom Gehäuseunterteil abziehen.
- Abb. 3:** Klemmbleche auf der Unter- und Oberseite der Kupplung mit einem Schraubendreher eindrücken und Kupplung aus dem Gehäuseoberteil herausziehen.

B | Mounting of Modules/Couplers 180°

- Fig. 1:** For cable top entry click the lower housing part onto the mounting rail with the opening showing upwards.
- Fig. 2:** Insert the terminated module into the upper housing part.
- Fig. 3:** Put the upper housing part with the module onto the lower part and engage it with pressure on top ❶ and bottom ❷.

C | Mounting of Modules/Couplers 270°

- Fig. 1:** For cable entry from below click the lower housing part onto the mounting rail with the opening showing downwards.
- Fig. 2:** Insert the terminated module into the upper housing part.
- Fig. 3:** Put the upper housing part with the module onto the lower part and engage it with pressure on top ❶ and bottom ❷.

D | Disassembly of Modules/ Couplers

- Fig. 1:** Unclip the upper housing part on top with a screw driver ...
- Fig. 2:** ... and remove the upper housing part with the module from the lower housing part.
- Fig. 3:** Use a screw driver to press down the metal locking latch at the bottom of the module and remove the upper housing part.

E | Mounting of FO Couplers

- Fig. 1:** Click the lower housing part onto the mounting rail with the opening showing upwards.
- Fig. 2:** Remove the dust protection ❶ and insert the FO coupler ❷ into the upper housing part.
- Fig. 3:** Put the upper housing part with the module onto the lower part and engage it with pressure on top ❶ and bottom ❷.

F | Disassembly of FO Couplers

- Fig. 1:** Unclip the upper housing part on top with a screw driver ...
- Fig. 2:** ... and remove the upper housing part with the module from the lower housing part.
- Fig. 3:** Use a screw driver to press down the metal locking latches on top and bottom of the module and pull the coupler out of the upper housing part.

B | Montage de modules ou coupleurs 180°

- Fig. 1:** Pour l'entrée du câble par le haut: encliquer la partie inférieure du boîtier au rail avec l'ouverture en haut.
- Fig. 2:** Encliquer le module raccordé dans la partie supérieure du boîtier.
- Fig. 3:** Placer la partie supérieure avec le module sur la partie inférieure du boîtier et l'enclencher en pressant en haut ❶ et en bas ❷.

C | Montage de modules ou coupleurs 270°

- Fig. 1:** Pour l'entrée du câble par le bas: encliquer la partie inférieure du boîtier au rail avec l'ouverture en bas.
- Fig. 2:** Encliquer le module raccordé dans la partie supérieure du boîtier.
- Fig. 3:** Placer la partie supérieure avec le module sur la partie inférieure du boîtier l'enclencher en pressant en haut ❶ et en bas ❷.

D | Demontage de modules ou coupleurs

- Fig. 1:** Détacher la partie supérieure du boîtier en haut avec un tournevis.
- Fig. 2:** ... et retirer la partie supérieure avec le module de la partie inférieure du boîtier.
- Fig. 3:** Enfoncer la tôle de fixation en bas du module avec un tournevis et enlever la partie supérieure du boîtier.

E | Montage d'adaptateurs fibre optique

- Fig. 1:** Encliquer la partie inférieure du boîtier au rail avec l'ouverture en haut.
- Fig. 2:** Enlever le clapet anti-poussière ❶ et insérer l'adaptateur fibre optique ❷ dans la partie supérieure.
- Fig. 3:** Placer la partie supérieure avec le module sur la partie inférieure du boîtier et l'enclencher en pressant en haut ❶ et en bas ❷.

F | Démontage des adaptateurs fibre optique

- Fig. 1:** Détacher la partie supérieure du boîtier en haut avec un tournevis ...
- Fig. 2:** ... et retirer la partie supérieure avec le module de la partie inférieure du boîtier.
- Fig. 3:** Enfoncer les tôles de fixation en haut et en bas de l'adaptateur avec un tournevis et enlever l'adaptateur de la partie supérieure du boîtier.