

WARRANTY INFORMATION

English: For warranty information, go to manhattan-products.com/warranty.

Deutsch: Garantieinformationen finden Sie hier unter manhattan-products.com/warranty.

Español: Si desea obtener información sobre la garantía, visite manhattan-products.com/warranty.

Français: Pour consulter les informations sur la garantie, rendez-vous à l'adresse manhattan-products.com/warranty.

Polski: Informacje dotyczące gwarancji znajdują się na stronie manhattan-products.com/warranty.

Italiano: Per informazioni sulla garanzia, accedere a manhattan-products.com/warranty.

En México: Póliza de Garantía Manhattan – Datos del importador y responsable ante el consumidor IC Intracom México, S.A.P.I. de C.V. • Av. Interceptor Poniente # 73, Col. Parque Industrial La Joya, Cuautitlán Izcalli, Estado de México, C.P. 54730, México. • Tel. (55)1500-4500

La presente garantía cubre los siguientes productos contra cualquier defecto de fabricación en sus materiales y mano de obra.

A. Garantizamos los productos de limpieza, aire comprimido y consumibles, por 60 días a partir de la fecha de entrega, o por el tiempo en que se agote totalmente su contenido por su propia función de uso, lo que suceda primero.

B. Garantizamos los productos con partes móviles por 3 años.

C. Garantizamos los demás productos por 5 años (productos sin partes móviles), bajo las siguientes condiciones:

1. Todos los productos a que se refiere esta garantía, ampara su cambio físico, sin ningún cargo para el consumidor.

2. El comercializador no tiene talleres de servicio, debido a que los productos que se garantizan no cuentan con reparaciones, ni refacciones, ya que su garantía es de cambio físico.

3. La garantía cubre exclusivamente aquellas partes, equipos o sub-ensambles que hayan sido instaladas de fábrica y no incluye en ningún caso el equipo adicional o cualesquiera que hayan sido adicionados al mismo por el usuario o distribuidor.

Para hacer efectiva esta garantía bastará con presentar el producto al distribuidor en el domicilio donde fue adquirido o en el domicilio de IC Intracom México, S.A.P.I. de C.V., junto con los accesorios contenidos en su empaque, acompañado de su póliza debidamente llenada y sellada por la casa vendedora (Indispensable el sello y fecha de compra) donde lo adquirió, o bien, la factura o ticket de compra original donde se mencione claramente el modelo, número de serie (cuando aplique) y fecha de adquisición. Esta garantía no es válida en los siguientes casos: Si el producto se hubiese utilizado en condiciones distintas a las normales; si el producto no ha sido operado conforme a los instructivos de uso; o si el producto ha sido alterado o tratado de ser reparado por el consumidor o terceras personas.

English

Safety Cautions

- Handle all parts with care and check the parts list to ensure nothing is missing.
- Be sure that you understand all instructions before you begin assembly, as additional safety notes may be presented.
- If you are uncertain about this product's assembly or the reliability of any supporting structure, consult a qualified source.
- Do not use this product for any purpose other than that for which it is intended. Manhattan cannot be held responsible for damage or injury resulting from improper assembly, mounting or use.

WARNING! This TV mount must be securely attached to the wall. If the mount is not properly installed, it may fall and cause injury and damage. **The enclosed hardware and mounting components are not designed for installation on cinder blocks or steel wall studs.** If the hardware you need for your installation is not included, consult your local hardware store for proper mounting hardware.

For specifications, go to manhattan-products.com.

Français

Précautions de sécurité

- Utilisez toutes les pièces avec soin et vérifiez avec la liste de pièces que la livraison est complète.
- Assurez-vous que vous comprenez toutes les instructions avant de commencer l'assemblage car des consignes de sécurité supplémentaires peuvent être présentées.
- Si vous êtes incertain de l'assemblage du produit ou de la fiabilité de la structure supportant, veuillez vous adresser à un spécialiste qualifié.
- Utilisez le support exclusivement en conformité avec l'usage prévu. Manhattan ne se porte pas garante en cas de dommages résultant d'un assemblage, montage ou utilisation non conforme.

ATTENTION! Ce support de montage doit être attaché fermement au mur. S'il n'est pas installé correctement, il peut tomber et causer du dommage. **Le matériel et les composants de montage inclus ne conviennent pas aux blocs de béton ou structures en acier.** Si le matériel vous avez besoin pour votre installation n'est pas inclus, consultez votre quincaillerie locale pour le matériel nécessaire.

Vous trouvez les spécifications sur manhattan-products.com.

Deutsch

Sicherheitshinweise

- Behandeln Sie die beiliegenden Teile vorsichtig und überprüfen Sie anhand der Teileliste, dass keines fehlt.
- Lesen Sie alle Anweisungen vor dem Zusammenbau sorgfältig durch, teilweise können zusätzliche Sicherheits-hinweise enthalten sein.
- Wenn Sie sich beim Zusammenbau dieses Produkts oder bei der Stützlast der tragenden Struktur unsicher sind, ziehen Sie einen Fachmann hinzu.
- Nutzen Sie dieses Produkt nicht für einen anderen Verwendungszweck als in dieser Anleitung beschrieben. Manhattan übernimmt keine Haftung für Sach- oder Personen-schäden, die durch unsachgemäßen Zusammenbau, Montage oder Nutzung entstehen.

ACHTUNG! Diese Halterung muss sicher an der Wand befestigt werden. Wird sie nicht ordnungsgemäß angebracht, kann sie herunterfallen und Schäden und Verletzungen verursachen. **Die beiliegenden Teile und Montagekomponenten sind nicht geeignet für die Montage auf Beton oder Stahlträgern.** Sollte Sie für die Installation spezielle Materialien benötigen, welche nicht im Lieferumfang enthalten sind, so wenden Sie sich bitte an Ihren lokalen Baumarkt.

Die Spezifikationen finden Sie auf manhattan-products.com.

Polski

Środki bezpieczeństwa

- Sprawdź wszystkie dostępne elementy z ulotką upewniając się, że niczego nie brakuje.
- Przed rozpoczęciem montażu upewnij się, że rozumiesz wszystkie instrukcje oraz dodatkowe informacje dotyczące bezpieczeństwa.
- Jeśli nie jesteś pewien co do montażu tego produktu lub powierzchni do której produkt ma być przymocowany, zasięgnij porady u autoryzowanego źródła.
- Nie używaj tego produktu do jakichkolwiek innych celów niż jest przeznaczony. Manhattan nie ponosi odpowiedzialności za szkody powstałe w wyniku niewłaściwego montażu oraz za szkody powstałe w wyniku wykorzystywania produktu niezgodnie z przeznaczeniem.

UWAGA! Uchwyt musi być solidnie przymocowany do ściany. Niewłaściwie zamontowany może spaść powodując uszkodzenia oraz zagrożenie. **Dołączone narzędzia oraz elementy montażowe nie są przystosowane do mocowania uchwytu w betonie oraz stali.** W razie potrzeby należy zaopatrzyć się w odpowiedni sprzęt dla właściwego montażu uchwytu.

Specyfikacja techniczna produktu dostępna jest na stronie manhattan-products.com.

Español

Precauciones de Seguridad

- Maneje todas las partes con cuidado y asegúrese que no falta nada de la lista de contenido.
- Antes de ensamblar, procure haber entendido todas las instrucciones, así como las notas de seguridad que le presentamos.
- Si no está seguro acerca de como ensamblar el producto o de la fiabilidad de la estructura de soporte, consulte a una persona calificada.
- No utilice este producto para ningún otro propósito que el que se pretende. Manhattan no se hace responsable de daños o lesiones resultantes de un ensamble montaje o uso inadecuado.

¡ADVERTENCIA! Este montaje de TV debe ser firmemente asegurado al techo. Si el montaje no es instalado apropiadamente puede causar daños o lesiones. **El hardware incluido y los componentes de montaje no están diseñados para su instalación en techos con postes de acero.** Si el hardware necesario para la instalación no está incluido, consulte a su tienda local por el hardware necesario.

Para más especificaciones, visite manhattan-products.com.

Italiano

Avvertenze di sicurezza

- Maneggiare tutte le parti con cura e verificare la lista delle parti per assicurarsi che nulla sia mancante.
- Prendere visione delle istruzioni di montaggio ed assicurarsi di averle comprese completamente prima di iniziare l'assemblaggio, prestare attenzione anche alle note supplementari di sicurezza che possono essere fornite.
- Se non siete completamente sicuri in merito all'assemblaggio del prodotto o all'affidabilità della struttura di supporto, consultate un esperto.
- Non utilizzato questo prodotto per scopi diversi da quelli per cui è stato progettato. Manhattan non può essere ritenuta responsabile per danni o lesioni provocati da un assemblaggio, un montaggio o un uso improprio.

ATTENZIONE! Questo supporto per la TV deve essere fissato al muro. Se il supporto non è installato correttamente, potrebbe cadere e causare danni e lesioni. **Il materiale hardware incluso e i componenti di montaggio non sono progettati per installazioni su mattoni di cemento o su muro con intelaiatura in acciaio.** Se l'hardware di cui necessitate per l'installazione non è incluso, consultare un rivenditore locale per individuare il materiale hardware di montaggio più adeguato.

Per ulteriori specifiche, visitate il sito manhattan-products.com.

UNIVERSAL FLAT-PANEL TV TILTING WALL MOUNT INSTALL GUIDE

MODEL 424752

English: Read all Safety Cautions listed in these instructions before proceeding with the installation of this product.

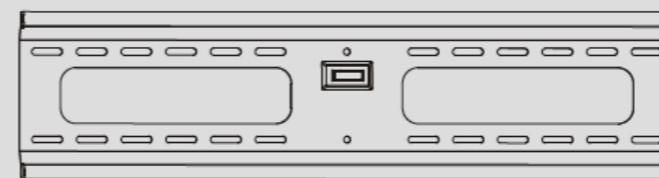
Deutsch: Bitte lesen Sie alle Sicherheitsanweisungen sorgfältig durch bevor Sie mit der Installation dieses Produkts beginnen.

Español: Lea todas las precauciones de seguridad listadas en estas instrucciones antes de instalar el producto.

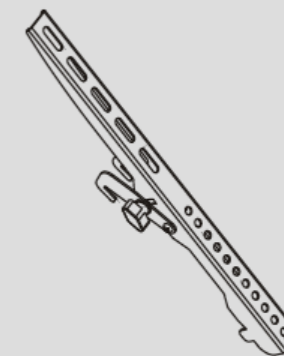
Français: Veuillez lire toutes les précautions de sécurité avant de commencer l'installation de ce produit.

Polski: Przed rozpoczęciem montażu produktu zapoznaj się ze wszystkimi informacjami dotyczącymi bezpieczeństwa, które zawarte są w niniejszym dokumencie.

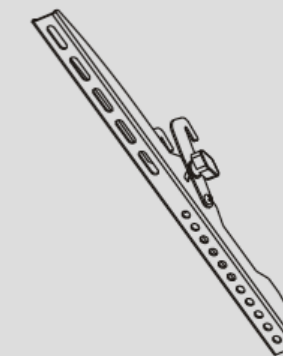
Italiano: Leggere attentamente tutte le avvertenze e le precauzioni di sicurezza elencate in queste istruzioni prima di procedere all'installazione del prodotto.



wall plate (x1)
A

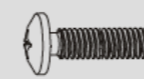


adapter
bracket (x1)
B



adapter
bracket (x1)
C

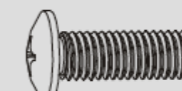
Package M



M5x14 (x4)
M-A



M6x14 (x4)
M-B



M8x20 (x4)
M-C



M6x30 (x4)
M-D



M8x30 (x4)
M-E



washer (x4)
M-F



small spacer (x8)
M-G



big spacer (x4)
M-H

Package W



ST6.3x55 (x6)
W-A



concrete anchor (x6)
W-B



D6 washer (x6)
W-C



manhattan-products.com

North & South America

IC Intracom Americas
550 Commerce Blvd.
Oldsmar, FL 34677
USA

Asia & Africa

IC Intracom Asia
Far Eastern Technology Center
7-F No. 125, Section 2, Da Tong Rd.
Shijr, Taipei
Taiwan, ROC

Europe

IC Intracom Europe
Löhbacher Str. 7
D-58553 Halver
Germany

All trademarks and trade names are the property of their respective owners.

Alle Marken und Markennamen sind Eigentum Ihrer jeweiligen Inhaber.

Todas las marcas y nombres comerciales son propiedad de sus respectivos dueños.

Toutes les marques et noms commerciaux sont la propriété de leurs propriétaires respectifs.

Wszystkie znaki towarowe i nazwy handlowe należą do ich właścicieli.

Tutti i marchi registrati e le dominazioni commerciali sono di proprietà dei loro rispettivi proprietari.

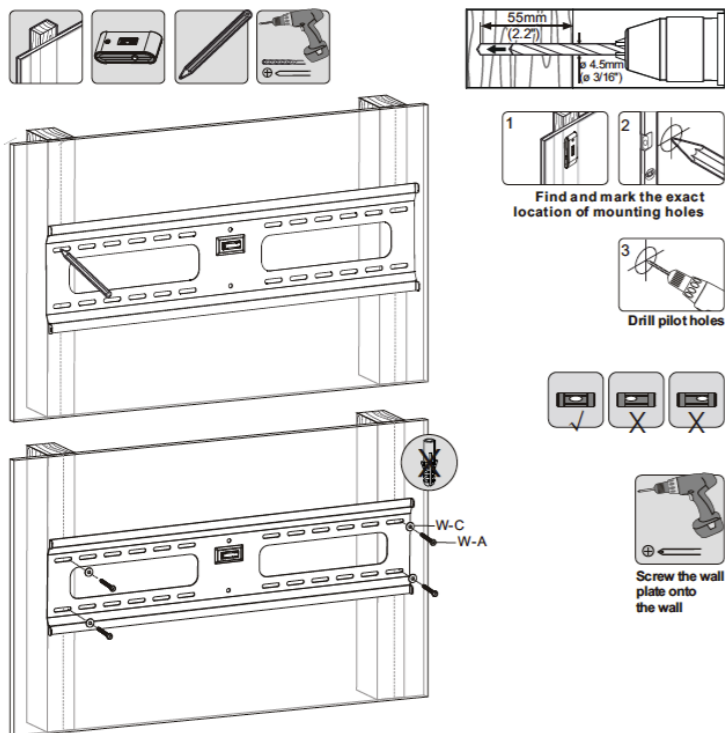
© IC Intracom. All rights reserved. Manhattan is a trademark of IC Intracom, registered in the U.S. and other countries.



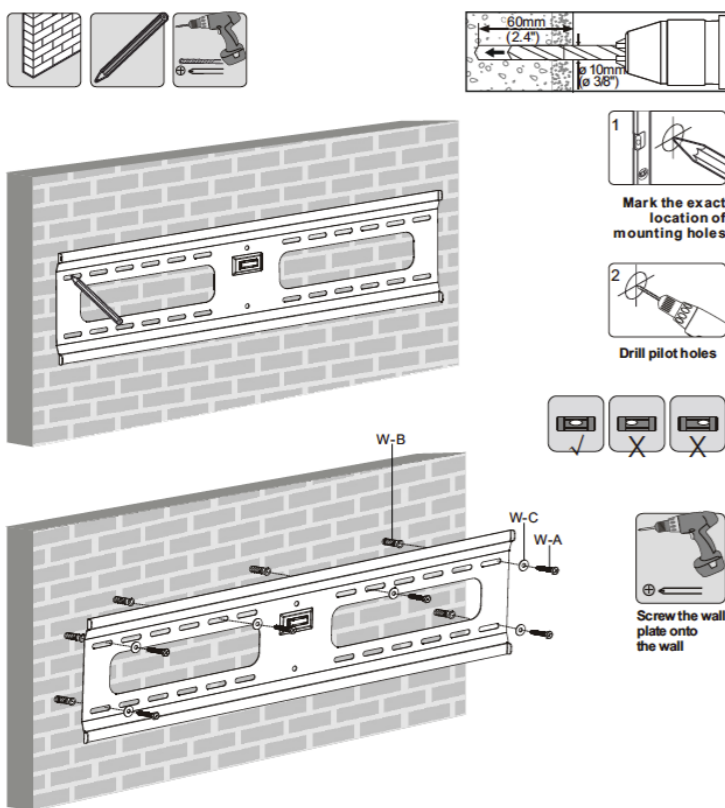
Important: Read before use. • Importante: Leer antes de usar.

MAN-424752-QIG-ML1-1213-03-0

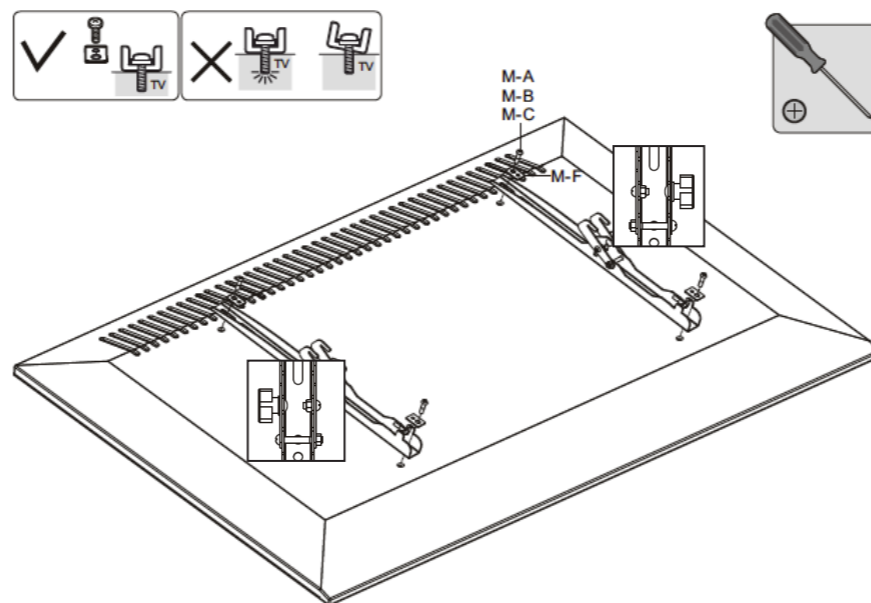
1A For wood stud mounting



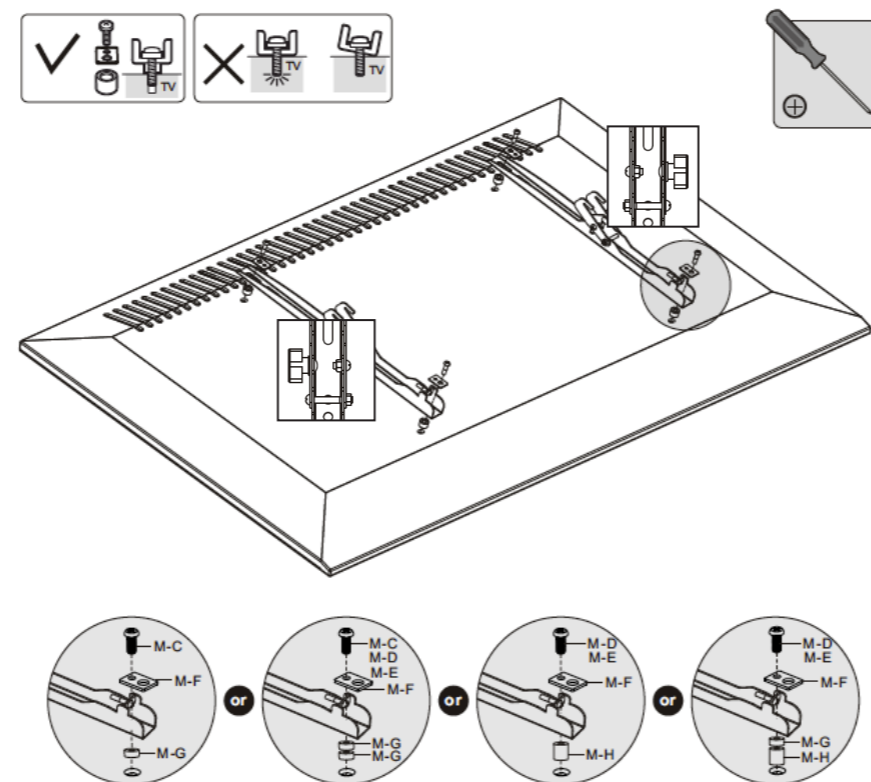
1B For solid brick and concrete mounting



2A For flat-back screens



2B For recessed-back screens and access to audio/video inputs

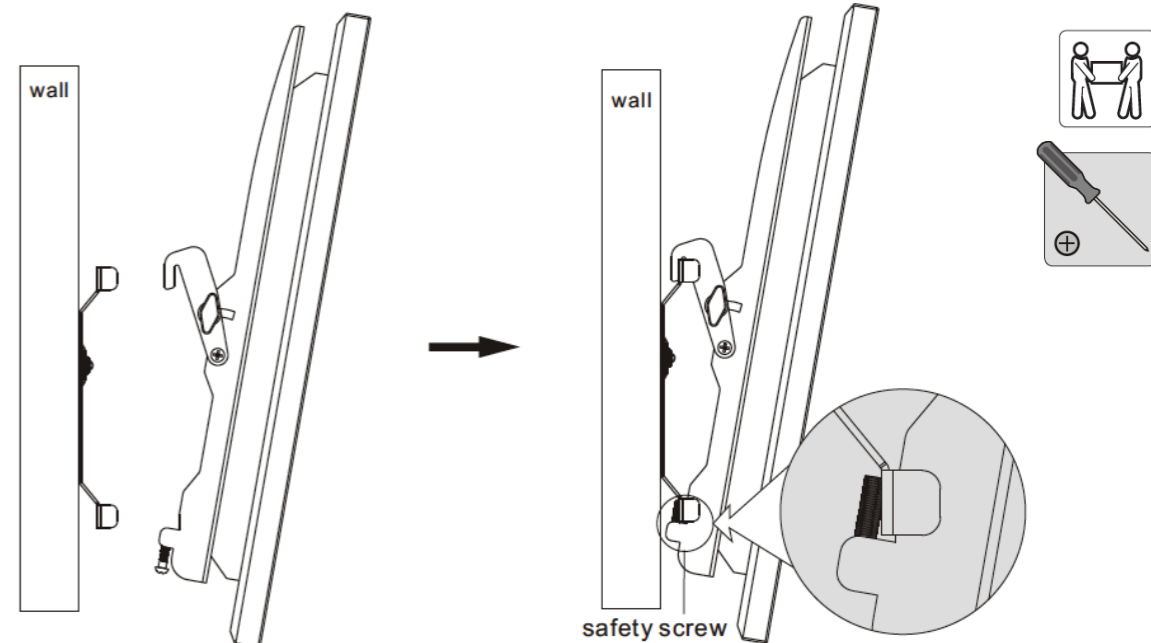


Note: Choose the appropriate screws, washers and spacers (if necessary) according to the type of screen.

- Position the adapter brackets as close as possible to the center of the TV, with the tilt adjusting knobs facing the sides of the TV.
- Screw the adapter brackets onto the TV.

⚠ **Tighten all screws — but do not overtighten.**

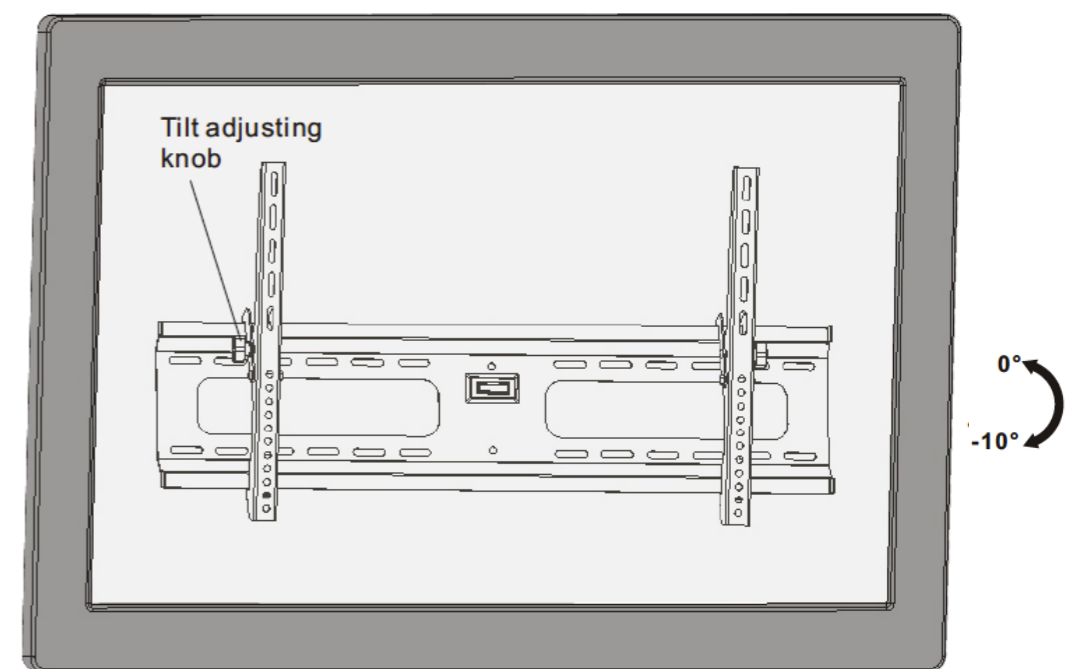
3 Placing the TV on the wall plate



Hook the TV over the top of the wall plate. Tighten the safety screws on the adapter brackets.

⚠ **Make sure the TV is securely in place before letting go.**

4 Adjustment



Use the tilt adjusting knobs to position the TV at the desired angle.

⚠ **On a regular basis, check that the entire assembly is secure and safe to use.**

1A Deutsch – Zur Montage auf Holz: Markieren Sie exakten Positionen der Montagelöcher. Bohren Sie die Löcher. Schrauben Sie die Wandplatte fest.

Español – Para montaje en postes de madera: Encuentre y marque exactamente los orificios de montaje. Perfore orificios y use los tornillos de pared en la placa de pared.

Français – Pour un montage sur bois boulonné: Définissez et marquez l'emplacement exact des trous de montage. Percez les trous de guidage. Vissez la plaque murale sur le mur.

Polski – Montaż w profilach z drewna: Znajdź i oznacz odpowiednią lokalizację na otwory montażowe. Nawierć otwory. Przykręć uchwyt ścienny do ściany.

Italiano – Montaggio su legno: Individuare la posizione esatta dei fori di montaggio e segnarela. Praticare i fori. Avvitare la placca alla parete.

1B Deutsch – Zur Montage auf Stein oder Beton: Markieren Sie exakten Positionen der Montagelöcher. Bohren Sie die Löcher. Schrauben Sie die Wandplatte fest.

Español – Para montaje en ladrillo y concreto: Marque exactamente la ubicación de los orificios de montaje. Perfore los orificios y use los tornillos de pared en la placa de pared.

Français – Pour un montage sur briques pleines ou béton: Marquez l'emplacement exact des trous de montage. Percez les trous de guidage. Vissez la plaque murale sur le mur.

Polski – Montaż w ścianie z cegły i betonu: Oznacz odpowiednią lokalizację na otwory montażowe. Nawierć otwory. Przykręć uchwyt ścienny do ściany.

Italiano – Montaggio su mattoni pieni e cemento: Segnare la posizione esatta dei fori di montaggio. Praticare i fori. Avvitare la placca alla parete.

2A/B Deutsch – Für Bildschirme mit flacher Rückseite (2A); oder gewölbter Rückseite mit Zugriff auf Audio-/Videoeingänge (2B): Wählen Sie die passenden Schrauben, Unterlegscheiben und Abstandhalter (falls benötigt) entsprechend der Art Ihres Bildschirms. Positionieren Sie die Verbindungskammern so dicht wie möglich an der Mitte Ihres Fernsehers und so, dass die Rändelschrauben zur Seite zeigen. Ziehen Sie alle Schrauben fest, aber überdrehen Sie sie nicht.

Español – Para pantallas planas (2A) o para pantallas de empotrado trasero y acceso a entradas de audio y video: Escoja los tornillos adecuados, arandelas y espaciadores (si es necesario) de acuerdo con el tipo de pantalla. Coloque los soportes lo más cerca posible del centro del televisor. Ajuste la inclinación de las perillas en cada lado. Apriete los tornillos, pero no en exceso.

Français – Pour les écrans à dos plat (2A) ou pour les écrans à dos bombé et avec entrées A/V à l'arrière (2B): Choisissez les vis, rondelles et bagues d'espacement appropriées (si nécessaire) en fonction du type d'écran. Fixez les supports de l'adaptateur aussi près que possible du centre du téléviseur, poignées de basculement vers l'extérieur (sur les côtés). Serrez bien toutes les vis, mais pas trop.

Polski – Ekrany z płaskim panelem tylnym (2A); lub ekrany z odstającym panelem tylnym oraz dostęp do portów audio/wideo (2B): Dobierz odpowiednie śruby, podkładki oraz dystansy (jeśli potrzeba) w zależności od typu ekranu. Przykręć uchwyty jak najbliżej środka telewizora, tak aby gałki regulacji kąta nachylenia były skierowane do zewnątrz. Dokręć wszystkie śruby, ale nie za mocno.

Italiano – Per schermi con retro piatto (2A); o per schermi con retro curvo e accesso all'ingresso audio/video (2B): Scegliere le viti, le rondelle e le distanziatori (se necessari) appropriati a seconda del tipo di schermo. Posizionare le staffe di collegamento il più vicino possibile al centro della televisione, con le manopole di regolazione rivolte verso l'esterno. Serrare tutte le viti, ma non stringere in modo eccessivo.

3 Deutsch – Platzieren Sie den Bildschirm auf der Wandplatte: Hängen Sie den Fernseher an den oberen Teil der Wandplatte. Ziehen Sie die Sicherheitsschrauben an den Verbindungskammern fest. Achten Sie darauf, dass der Bildschirm sicher befestigt ist, bevor Sie loslassen.

Español – Colocación del televisor sobre la placa de pared: Enganche el televisor en la parte superior de la placa de pared. Apriete los tornillos de seguridad en los soportes. Asegúrese de que el televisor esté asegurado antes de soltarlo.

Français – Positionnement du téléviseur sur la plaque murale: Suspendez le téléviseur à la plaque murale. Serrez les vis de sécurité sur les supports de l'adaptateur. Assurez-vous que le téléviseur est correctement fixé avant de le lâcher.

Polski – Umieszczanie telewizora na uchwycie ściennym: Zawieś telewizor na górnej części uchwytu ściennego. Dokręć śruby zabezpieczające na uchwytach. Upewnij się, że telewizor został odpowiednio osadzony na uchwycie.

Italiano – Installare la televisione sulla piastra a muro: Agganciare la televisione sulla parte superiore della placca a muro. Stringere le viti di sicurezza sulle staffe di collegamento. Assicurarsi che la televisione sia fissata in modo sicuro nella posizione corretta prima di lasciarla andare.

4 Deutsch – Justierung: Verwenden Sie die Rändelschrauben, um den Neigungswinkel des Fernsehers wie gewünscht anzupassen. Hinweis: Prüfen Sie regelmäßig, dass die gesamte Konstruktion sicher montiert ist.

Español – Ajustes: Use las perillas para poder ajustar el ángulo de inclinación deseado en el televisor. Nota: Sobre una base regular, compruebe que todo el conjunto es seguro de usar.

Français – Ajustement: Utilisez les poignées de basculement pour régler l'angle du téléviseur. Remarque : vérifiez régulièrement que le montage est solide et qu'il ne représente pas de danger pour les utilisateurs.

Polski – Regulacja: Użyj gałek aby ustawić pożądaną kąt nachylenia telewizora. W trakcie regulacji i po jej zakończeniu upewnij się, że cała konstrukcja jest bezpieczna.

Italiano – Regolazioni: Utilizzare le manopole di regolazione dell'inclinazione per posizionare la televisione con l'angolatura desiderata. Nota: Assicurarsi sempre che l'assemblaggio sia effettuato in modo sicuro e che il prodotto sia sicuro da utilizzare dopo l'installazione.