

Datenblatt / Data sheet

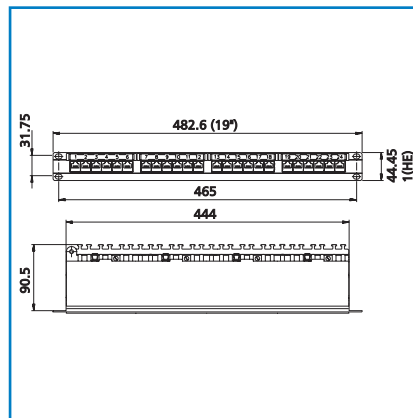
E-DAT C6 24x8(8) 1HE LSA Patchfeld E-DAT C6 24x8(8) 1RU LSA Patch Panel

Bestell-Nr. / Part no.
130855-E

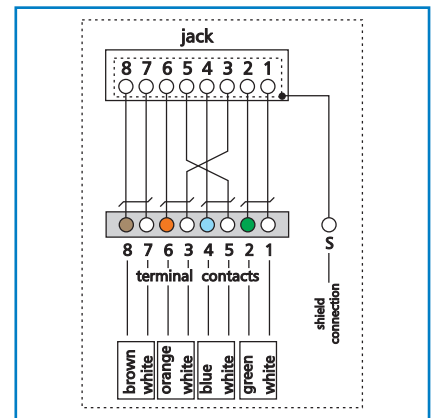
Abbildungen / Illustration



Maßzeichnung / Dimensions



Anschlussbild / Wiring



Produktbeschreibung

- Cat.6 12C-de-embedded 250 MHz getestet nach EN 50173-1:2007 und GHMT zertifiziert
- Class E_A Link 500 MHz getestet, 10 GBit Ethernet geeignet
- 19" 1HE Träger aus silber eloxiertem Aluminium, mit 24 einzelgeschirmten RJ45-Buchsen
- die Adernpaare können ohne Aufdrehen der Verseilung bis zur LSA-Klemme geführt werden
- Anschluss der 2- bis 4-paarigen Datenleitungen an LSA-Schneidklemmen (AWG 22-24). Mit Kennzeichnung der Adernfarben nach TIA/EIA 568A

Product specification

- Cat.6 de-embedded up to 250 MHz tested according to EN 50173-1:2007 and certified by GHMT
- Class E_A Link 500 MHz tested, qualified for 10 GBit Ethernet
- 19" frame made of silver anodized aluminum, with 24 individually shielded jacks
- the wire pairs can pass up to the terminal block without untwisting the pairs
- termination of the 2 to 4 pair data lines to LSA ID connectors (AWG 22-24). Conductor colors according to TIA/EIA 568A

Technische Daten

Allgemeine Daten		General Data	
Abmessungen (LxBxH)	482.6 x 90.5 x 44.45 mm	Dimensions (LxWxH)	
Anforderungen	nach EN 55022, EN50082TI EMV Regeln	Standards	
Mechanische Eigenschaften		Mechanical properties	
Material		Material	
Patch Panel Material	Aluminium (extrusion profile)	Patch panel material	
Kontaktträger	PBT	Contact carrier	
Kontaktfeder	CuSn	Contact springs	
Kontaktoberfläche	Ni 2µm + Au 0.75 µm	Contact surface	
Steckkraft	< 20 N	Plug in force	
Lebensdauer (Kontakte) RJ45 Buchse mit RJ Stecker nach IEC60603-7	> 750	Endurance (contacts) RJ45 Jack with RJ plugs per IEC60603-7	
mit RJ Stecker von Stewear	> 2500	with RJ plugs by Stewear	
Abmessung der Buchse	nach IEC 60603-7	Dimension of the Jack	
IDC Anschluss		IDC connector	
Adernanschluss (eindrätig)	0.4 - 0.65 mm AWG 26-22	wire connection (solid wire)	
Isolation	0.7 – 1.4 mm (1.6mm) LSA	Isolation	
Schirmanschluss	flexible Kontaktklemme/flexible contact clamp	Shield connection	
Klimatische Eigenschaften		Climatic properties	
Klimatische Kategorie der RJ45	40/70/21 getestet durch IEC 512	Climatic category of RJ45	
nach IEC 60603-7	(no. 11a, 11i, 11j, 11m)	per IEC 60603-7	
Elektrische Eigenschaften		Electrical properties	
Nennstrom bei 50 °C	max. 1 A	Nominal currnt at 50 °C	
Nennspannung	max. 50 V DC	Nominal voltage	
Spannungsfestigkeit nach IEC 60603-7	max. 1000 V DC	Dielectric strength per IEC 60603-7	
Kontaktwiderstand	< 20 mΩ	Contact resistance	
Durchgangswiderstand		Transfer impedance	
Anschlussbuchse	< 200 mΩ	terminal/jack	
Isolationswiderstand	> 500 MΩ	Isolation resistance	
Übermittlungsparameter nach ISO/IEC 11801 Ed.2.2 (2010) und EN 50173-1:2007	Klasse E _A	Transmission parameters per ISO/IEC 11801 Ed.2.2 (2010) and EN 50173-1:2007	
Durchgangsgeschwindigkeit/ Schirmdämpfung nach ISO/IEC 11801 Ed.2.2 (2010) und EN 50173-1:2007	Klasse E _A	Transfer impedance/ shield attenuation per ISO/IEC 11801 Ed.2.2 (2010) and EN 50173-1:2007	