

## Bedienungsanleitung

### Fernglas 7 x 50 mm / 8 x 40 mm

Best.-Nr. 1007510 (7 x 50 mm) / 1007509 (8 x 40 mm)

## Bestimmungsgemäße Verwendung

Das Fernglas ist für die Betrachtung entfernter Objekte vorgesehen. Die zwei durch das Fernglas erfassten Bilder fließen zusammen und erzeugen einen Bildeindruck mit räumlicher Tiefe. Der Betrachter kann mit dem Fernglas Tiere, Gebäude, Bäume etc. detailgenau aus großer Entfernung anschauen. Das Produkt ist für den Gebrauch im Freien vorgesehen. Dieses Produkt erfüllt die gesetzlichen nationalen und europäischen Anforderungen.

Aus Sicherheitsgründen dürfen Sie das Produkt nicht umbauen und/oder verändern. Falls Sie das Produkt für andere Zwecke verwenden, als zuvor beschrieben, kann das Produkt beschädigt werden. Lesen Sie sich die Bedienungsanleitung genau durch und bewahren Sie diese auf. Reichen Sie das Produkt nur zusammen mit der Bedienungsanleitung an dritte Personen weiter.

Das Produkt entspricht den gesetzlichen, nationalen und europäischen Anforderungen. Alle enthaltenen Firmennamen und Produktbezeichnungen sind Warenzeichen der jeweiligen Inhaber. Alle Rechte vorbehalten.

## Lieferumfang

- Fernglas
- Tasche mit Nackenband
- Linsenreinigungstuch
- Schutzkappen Nackenband
- Bedienungsanleitung

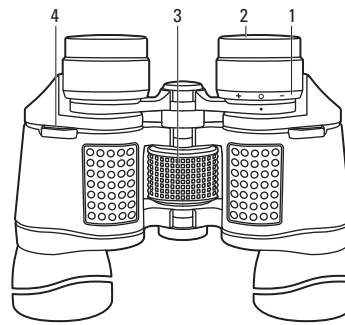
## Sicherheitshinweise



**Lesen Sie sich die Bedienungsanleitung aufmerksam durch und beachten Sie insbesondere die Sicherheitshinweise. Falls Sie die Sicherheitshinweise und die Angaben zur sachgemäßen Handhabung in dieser Bedienungsanleitung nicht befolgen, übernehmen wir für dadurch resultierende Personen-/Sachschäden keine Haftung. Außerdem erlischt in solchen Fällen die Gewährleistung/Garantie.**

- Beobachten Sie nicht andere Personen ohne deren Wissen und Einwilligung.
- Lassen Sie sich während der Benutzung des Produktes nicht von Ihrer unmittelbaren Umgebung ablenken.
- Benutzen Sie das Fernglas niemals, während Sie sich bewegen. Sie übersehen womöglich Hindernisse im Weg.
- Helle Lichtquellen, speziell die Sonne, dürfen nicht durch das Fernglas betrachtet werden. Die Betrachtung von ungefiltertem Sonnenlicht für nur einen Bruchteil einer Sekunde kann zu dauerhafter Erblindung führen.
- Die Gummi-Augenmuscheln können nach langer Benutzung zu Hautirritationen führen. Kontaktieren Sie in diesem Fall Ihren Arzt.
- **Brandgefahr!** Bei unsachgemäßer Verwendung kann das Fernglas wie ein Brennglas wirken und Sonnenlicht auf einem kleinen Punkt konzentrieren und sehr hohe Temperaturen erzeugen.
- Das Produkt ist kein Spielzeug. Es gehört nicht in Kinderhände und ist von Haustieren fernzuhalten!
- Reinigung und Benutzerwartung dürfen nicht von Kindern ohne Beaufsichtigung durchgeführt werden.
- Wenn kein sicherer Betrieb mehr möglich ist, nehmen Sie das Produkt außer Betrieb und schützen Sie es vor unbeabsichtigter Verwendung. Der sichere Betrieb ist nicht mehr gewährleistet, wenn das Produkt:
  - sichtbare Schäden aufweist,
  - nicht mehr ordnungsgemäß funktioniert,
  - über einen längeren Zeitraum unter ungünstigen Umgebungsbedingungen gelagert wurde oder
  - erheblichen Transportbelastungen ausgesetzt wurde.
- Stellen Sie sicher, dass Sie während der Benutzung des Fernglases keine Stöße oder ähnliches erhalten, da dies zu gefährlichen Augenverletzungen führen kann.
- Berühren Sie die Linsen nicht mit den Fingern.
- Lassen Sie das Fernglas nicht am Nackenband umherschwingen. Das Fernglas kann Sie und andere Personen treffen und verletzen. Außerdem könnte das Fernglas beschädigt werden, wenn es auf andere Objekte stößt.
- Achten Sie darauf, dass Sie mit dem Nackenband nicht an anderen Objekten hängen bleiben. Es besteht Verletzungsgefahr.
- Das Produkt darf keinen erheblichen mechanischen Belastungen, extremen Temperaturen oder starken Vibrationen ausgesetzt werden.
- Das Produkt sollte vor Stößen und Erschütterungen geschützt werden.
- Setzen Sie das Produkt keiner mechanischen Beanspruchung aus.
- Gehen Sie vorsichtig mit dem Produkt um. Durch Stöße, Schläge oder dem Fall aus bereits geringer Höhe wird es beschädigt.
- Lassen Sie Wartungs-, Anpassungs- und Reparaturarbeiten ausschließlich von einem Fachmann bzw. einer Fachwerkstatt durchführen.
- Sollten Sie noch Fragen haben, die in dieser Bedienungsanleitung nicht beantwortet werden, wenden Sie sich an unseren technischen Kundendienst oder an andere Fachleute.

## Bedienelemente



1 Dioptrieneinstellung  
2 Okular mit Augenmuscheln

3 Fokussiertrieb  
4 Ösen für Nackenband

## Betrieb

Befestigen Sie das Nackenband sicher am Fernglas. Er ist für das Tragen des Fernglases um den Hals vorgesehen.

Entfernen Sie während der Verwendung des Fernglases die Schutzkappen von den Objektivenden.

Wenn Sie Ihr Fernglas optimal schützen wollen, stecken Sie nach Benutzung die Schutzkappen auf die Objektivenden und verstauen Sie das Fernglas in der mitgelieferten Tasche.

## Einstellung des Augenabstandes

Passen Sie das Fernglas durch Drehen der beiden Hälften dem Augenabstand des jeweiligen Betrachters an.

Aus linkem und rechtem Betrachtungsfeld muss sich ein kreisförmiges Bild ergeben. Es sollten keine irritierenden Schatten erkennbar sein.

## Scharfstellung

- Stellen Sie den Dioptrieneinstellung (1) am rechten Okular (2) auf 0 und visieren Sie ein entferntes Objekt an.
- Schließen Sie das rechte Auge und stellen Sie die Schärfe für das linke Auge mit dem Fokussiertrieb (3) ein.
- Schließen Sie das linke Auge und stellen Sie die Schärfe für das rechte Auge am Dioptrieneinstellung ein.
- Jetzt ist Ihr Fernglas auf Ihre Augen eingestellt. Lesen Sie am rechten Okular die Einstellung ab, die Sie künftig immer verwenden können.

## Umstülpen der Augenmuscheln für Brillenträger

Für Beobachtungen mit einer Brille werden die Augenmuscheln (2) umgestülpt. So wird das maximale Sehfeld des Fernglas-Modells ausgenutzt.

## Reinigung und Pflege

- Reinigen Sie Ihr Fernglas mit einem Staubpinsel oder einem feinen, fusselfreien Tuch (im Lieferumfang).
- Wenn Sie Ihr Fernglas mit einem geeigneten Reinigungsmittel säubern, achten Sie darauf, dass Sie die Reinigungsflüssigkeit nie direkt auf die Linse oder das Okular, sondern immer zuerst auf das Reinigungstuch sprühen.

## Entsorgung



Entsorgen Sie das Produkt am Ende seiner Lebensdauer gemäß den geltenden gesetzlichen Bestimmungen.

Sie erfüllen damit die gesetzlichen Verpflichtungen und leisten Ihren Beitrag zum Umweltschutz.

## Technische Daten

|   | 1007510           | 1007509           |
|---|-------------------|-------------------|
| Vergrößerung                                    | 7 x               | 8 x               |
| Objektivdurchmesser Ø                           | 50 mm             | 40 mm             |
| Sehfeld   | 123m/1000m        | 140m/1000m        |
| Sehfeldwinkel                                   | 7,04°             | 8,5°              |
| Durchmesser Austrittsblende                     | 7 mm              | 5,0 mm            |
| Betriebstemperatur                              | -25 bis +40 °C    | -25 bis +40 °C    |
| Lagertemperatur                                 | +5 bis +35 °C     | +5 bis +35 °C     |
| Lagerluftfeuchtigkeit                           | 70%               | 70%               |
| Gewicht (mit Schutzkappen und Nackenband)       | ca. 817 g         | ca. 709 g         |
| Abmessungen (Fernglas voll geöffnet, L x B x H) | 192 x 180 x 64 mm | 180 x 139 x 63 mm |

GB **Operating instructions**

## Binoculars 7 x 50 mm / 8 x 40 mm

Item no. 1007510 (7 x 50 mm) / 1007509 (8 x 40 mm)

### Intended use

These binoculars are intended for viewing distant objects. The two images projected by the binoculars combine together to provide an image with spacial depth. The viewer can use the binoculars to see animals, buildings, trees etc. in detail from a great distance. The product is intended for use outdoors. This product meets national and European legal requirements.

For safety reasons do not rebuild and/or modify this product. If you use the product for purposes other than those described above, the product may be damaged. Read the instructions carefully and keep them. Make this product available to third parties only together with its operating instructions.

This product complies with the statutory national and European requirements. All company names and product names are trademarks of their respective owners. All rights reserved.

### Delivery content

- Binoculars
- Bag with neck strap
- Lens cleaning cloth
- Protective caps
- Operating instructions

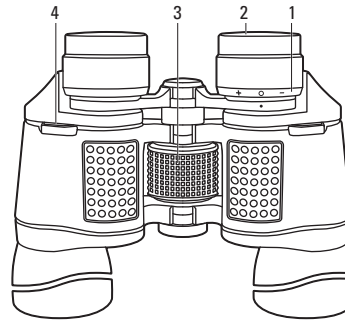
### Safety instructions



Read the operating instructions carefully and especially observe the safety information. If you do not follow the safety instructions and information on proper handling in this manual, we assume no liability for any resulting personal injury or damage to property. Such cases will invalidate the warranty/guarantee.

- Do not view other people without their knowledge and consent.
- Whilst using this product, do not be distracted from your immediate surroundings.
- Never use the binoculars whilst moving. You may not see obstacles in your way.
- Do not view bright lights, particularly the sun, through binoculars. Looking at unfiltered sunlight, even for a short amount of time, can cause permanent blindness.
- The rubber eyepieces may cause skin irritation after long periods of use. In the event of skin irritation consult your doctor.
- **Fire hazard!** Improper use can cause the binoculars to act as a burning glass, focusing sunlight on a small area and causing high temperatures.
- This product is not a toy. Not suitable for children and must be kept away from animals!
- Children should only clean or repair this object under adult supervision.
- If this item is no longer safe to use, store the object somewhere safe where it cannot be accidentally used. This item is no longer safe to use when:
  - there is visible damage,
  - it is not functioning correctly,
  - it has been stored away for a long period of time in unsuitable conditions or
  - is likely to have been damaged in transport.
- Whilst using the binoculars, ensure that it is free from sharp objects which could cause accidental eye injury.
- Do not touch the lens with fingers.
- Do not let the binoculars swing about on the neck strap. The binoculars may hit and injure you or other people. Furthermore, the binoculars could get damaged upon contact with other objects.
- Take care not to get the neck strap caught on other objects. This could lead to injury.
- This product should not be subjected to significant mechanical force, extreme temperatures or strong vibrations.
- This product should be protected from impact and vibrations.
- Do not subject this product to mechanical stress.
- Use this product with care. Collisions or dropping from a low height may cause damage.
- Maintenance, modifications and repairs are to be performed exclusively by an expert or at a qualified shop.
- If you have questions which remain unanswered by these operating instructions, contact our technical support service or other technical personnel.

### Operating elements



- 1 Diopter adjustment ring
- 2 Eyecup with eyepiece

- 3 Focus wheel
- 4 Neck strap buckles

### How to use

Attach the neck strap securely to the binoculars. It is intended for carrying the binoculars around your neck.

When using the binoculars, first remove the protective caps from the ends.

To help protect your binoculars, put the protective caps back on after use and store the binoculars in the bag supplied.

### Setting up the Distance Between Eyes

Adjust the binoculars by twisting both sides of the relevant eyepiece.

A circular image should be seen in the left and right fields of view. There should be no blurring.

### Focusing

- Turn the diopter adjustment ring (1) on the right binocular (2) to 0 and focus on a distant object.
- Close your right eye and find the correct focus strength for the left eye by using the focus wheel (3).
- Close your left eye and find the correct focus strength for the right eye by using the diopter adjustment ring.
- Now your binoculars are adjusted to your eyesight. Take note of the reading on the right binocular so that you know what setting to use in future.

### Upending the Eyepiece for Spectacle Wearers

To use whilst wearing glasses the eyepiece (2) can be upended. This allows maximum visual angle of the binoculars.

### Cleaning and care

- Clean your binoculars with a duster or fine, lint-free cloth (supplied).
- When cleaning your binoculars with a suitable cleaning product, take care not to spray the cleaning product directly on the lens or binoculars: always spray the product on the cleaning cloth first.

### Disposal



Dispose of this product at the end of its life according to the necessary legal requirements.

You are meeting legal requirements and contributing to environmental protection.

### Technical data

|   | 1007510           | 1007509           |
|---|-------------------|-------------------|
| Zoom  | 7 x               | 8 x               |
| Lens diameter Ø                                   | 50 mm             | 40 mm             |
| Field of view                                     | 123m/1000m        | 140m/1000m        |
| Visual field angle                                | 7.04°             | 8.5°              |
| Pinhole diameter                                  | 7 mm              | 5.0 mm            |
| Operating temperature                             | -25 to +40 °C     | -25 to +40 °C     |
| Storage temperature                               | +5 to +35 °C      | +5 to +35 °C      |
| Storage humidity                                  | 70%               | 70%               |
| Weight (with protective caps and neck strap)      | approx. 817 g     | approx. 709 g     |
| Dimensions (Binoculars fully extended, W x H x D) | 192 x 180 x 64 mm | 180 x 139 x 63 mm |

## F Mode d'emploi

# Jumelles 7 x 50 mm / 8 x 40 mm

N° de commande 1007510 (7 x 50 mm) / 1007509 (8 x 40 mm)

## Utilisation prévue

Les jumelles sont conçues pour l'observation d'objets éloignés. Les deux images captées à travers les jumelles se fondent l'une dans l'autre et génèrent une perspective de profondeur spatiale. Les jumelles permettent à l'observateur de regarder dans le détail des animaux, des bâtiments, des arbres etc., se trouvant à grande distance. Le produit est conçu pour une utilisation à l'extérieur. Ce produit répond aux exigences légales nationales et européennes.

Pour des raisons de sécurité, vous ne devez pas transformer et/ou modifier le produit. Si vous utilisez le produit à d'autres fins que celles décrites précédemment, cela risque d'endommager le produit. Par ailleurs, une utilisation incorrecte peut être source de dangers tels que court-circuit, incendie, électrocution. Lisez attentivement le mode d'emploi et conservez-le. Ne transmettez le produit à des tiers qu'accompagné de son mode d'emploi.

Le produit est conforme aux exigences des directives européennes et nationales en vigueur. Tous les noms d'entreprises et appellations de produits contenus dans ce mode d'emploi sont des marques déposées des propriétaires correspondants. Tous droits réservés.

## Contenu d'emballage

- Jumelles
- Sacoche avec tour de cou
- Chiffon de nettoyage pour lentilles
- Capuchons de protection
- Mode d'emploi

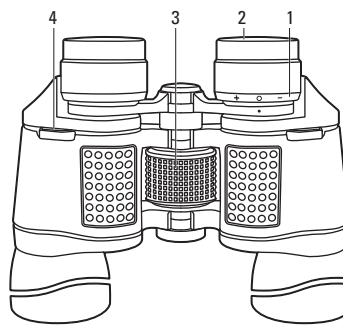
## Consignes de sécurité



Lisez le mode d'emploi avec attention en étant particulièrement attentif aux consignes de sécurité. En cas de non-respect des consignes de sécurité et des informations données dans le présent mode d'emploi pour une utilisation correcte de l'appareil, nous déclinons toute responsabilité en cas de dommage personnel ou matériel consécutif. En outre, la responsabilité/garantie sera alors annulée.

- N'observez pas les autres personnes à leur insu ou sans leur consentement.
- Lors de l'utilisation du produit, veuillez ne pas oublier votre environnement immédiat.
- N'utilisez jamais les jumelles lorsque vous vous déplacez. Vous ne remarquerez pas d'éventuels obstacles sur votre chemin.
- Les sources très lumineuses, comme le soleil, ne doivent pas être observées à travers les jumelles. L'observation de la lumière du soleil non filtrée pendant juste une fraction de seconde peut entraîner une cécité durable.
- Les bonnettes oculaires en caoutchouc peuvent provoquer des irritations de la peau en cas d'utilisation prolongée. Dans ce cas, veuillez consulter votre médecin.
- **Risque d'incendie !** En cas d'utilisation non conforme, les jumelles peuvent agir comme une loupe et concentrer la lumière du soleil sur un petit point, ce qui produira des températures très élevées.
- Le produit n'est pas un jouet. Il doit être conservé hors de portée des enfants et des animaux domestiques !
- Le nettoyage et l'entretien par l'utilisateur ne doivent pas être effectués par des enfants sans surveillance.
- Si un fonctionnement en toute sécurité n'est plus possible, veuillez mettre le produit hors service et protégez-le d'une utilisation intempestive. Le fonctionnement en toute sécurité n'est plus garanti, lorsque le produit :
  - présente des dégâts visibles,
  - ne fonctionne plus correctement,
  - a été stocké pendant une longue période dans de mauvaises conditions ambiantes ou
  - a été soumis à d'importants chocs durant le transport.
- Lors de l'utilisation des jumelles, assurez-vous de ne pas être soumis à des chocs ou heurts similaires, étant donné que cela pourrait entraîner des lésions oculaires dangereuses.
- Ne touchez pas les lentilles avec les doigts.
- Ne faites pas tourner les jumelles avec le tour de cou. Les jumelles peuvent vous toucher et vous blesser, ainsi que d'autres personnes. En outre, les jumelles peuvent s'endommager si elles heurtent d'autres objets.
- Veillez à ce que vous ne restiez pas accroché à d'autres objets avec le tour de cou. Il existe un risque de blessure.
- Le produit ne doit être soumis à aucune sollicitation mécanique importante, à aucune température extrême et à aucune vibration puissante.
- Le produit doit être protégé des chocs et des vibrations.
- Ne soumettez pas l'appareil à une contrainte mécanique.
- Veuillez faire preuve de prudence avec le produit. Les chocs, les coups ou la chute depuis une hauteur même minime endommagent le produit.
- Tout entretien, ajustement ou réparation ne doit être effectué que par un spécialiste ou un atelier spécialisé.
- Si vous avez encore des questions auxquelles ce mode d'emploi n'a pas su répondre, nous vous prions de vous adresser à notre service technique ou à un expert.

## Éléments de fonctionnement



- 1 Bague de réglage dioptrique
- 2 Oculaire avec bonnettes

- 3 Molette de mise au point
- 4 Cèllets pour le tour de cou

## Fonctionnement

Fixez le tour de cou aux jumelles de manière sûre. Il est prévu pour le transport des jumelles autour du cou.

Durant l'utilisation des jumelles, retirez les capuchons de protection des extrémités de lentilles.

Si vous souhaitez protéger vos jumelles de manière optimale, réinsérez les capuchons de protection sur les extrémités de lentilles après utilisation, et replacez les jumelles dans la sacoche fournie.

## Réglage de l'écart des yeux

Ajustez les jumelles à l'écart des yeux de l'utilisateur concerné, en faisant tourner les deux parties médianes.

Une image circulaire doit se former à partir du champ d'observation de droite et de gauche. Aucune ombre irritante ne doit être détectée.

## Mise au point

- Placez la bague de réglage dioptrique (1) sur l'oculaire droit (2) sur 0 et visez un objet éloigné.
- Fermez l'œil droit et réglez l'acuité pour l'œil gauche avec la molette de mise au point (3).
- Fermez l'œil gauche et réglez l'acuité pour l'œil droit avec la bague de réglage dioptrique.
- Vos jumelles sont désormais ajustées à vos yeux. Notez sur l'oculaire gauche le réglage que vous pourrez toujours utiliser.

## Rabattement des bonnettes oculaires pour les porteurs de lunettes

Lorsque les porteurs de lunettes veulent procéder à une observation, les bonnettes oculaires (2) sont rabattues. Cela permet d'utiliser ainsi le champ de vision maximal du modèle de jumelles.

## Nettoyage et Entretien

- Nettoyez vos jumelles à l'aide d'un pinceau à poussière ou bien un chiffon fin et non pelucheux (fourni).
- Lorsque vous nettoyez vos jumelles avec un produit de nettoyage oculaire adapté, veillez à ne jamais pulvériser le liquide de nettoyage directement sur la lentille ou l'oculaire, mais commencez toujours par le pulvériser sur le chiffon de nettoyage.

## Élimination



À la fin de sa durée de vie, le produit doit être éliminé conformément aux dispositions légales en vigueur.

Vous répondez ainsi aux obligations légales et apportez votre contribution à la protection de l'environnement.

## Caractéristiques techniques

|  | 1007510           | 1007509           |
|--|-------------------|-------------------|
| Grossissement  | 7 x               | 8 x               |
| Diamètre de l'objectif Ø                               | 50 mm             | 40 mm             |
| Champ de vision  | 123m/1000m        | 140m/1000m        |
| Angle de champ de vision                               | 7,04°             | 8,5°              |
| Diamètre pupille de sortie                             | 7 mm              | 5,0 mm            |
| Température de fonctionnement                          | -25 à +40 °C      | -25 à +40 °C      |
| Température de stockage                                | +5 à +35 °C       | +5 à +35 °C       |
| Humidité de stockage                                   | 70%               | 70%               |
| Poids (avec capuchons de protection et le tour de cou) | env. 817 g        | env. 709 g        |
| Dimensions (jumelles entièrement ouvertes, L x H x P)  | 192 x 180 x 64 mm | 180 x 139 x 63 mm |

Ce mode d'emploi est une publication de la société Conrad Electronic SE, Klaus-Conrad-Str. 1, D-92240 Hirschau (www.conrad.com).

Tous droits réservés, y compris de traduction. Toute reproduction, quelle qu'elle soit (p. ex. photocopie, microfilm, saisie dans des installations de traitement de données) nécessite une autorisation écrite de l'éditeur. Il est interdit de le réimprimer, même par extraits.

Ce mode d'emploi correspond au niveau technique du moment de la mise sous presse. Sous réserve de modifications techniques et de l'équipement.

© Copyright 2014 par Conrad Electronic SE.

VZ\_0314\_02-TS

**Gebruiksaanwijzing**

**Verrekijker 7 x 50 mm / 8 x 40 mm**

Bestelnr. 1007510 (7 x 50 mm) / 1007509 (8 x 40 mm)

**Bedoeld gebruik**

De verrekijker is ontworpen voor het bekijken van objecten op verre afstand. De twee door de verrekijker vastgelegde beelden vloeien samen en creëren een visuele indruk van ruimtelijke diepte. De kijker kan met de verrekijker dieren, gebouwen, bomen, etc. in detail van een afstand bekijken. Het product is bedoeld voor gebruik buitenshuis. Dit product voldoet aan de nationale en Europese wettelijke vereisten.

Om veiligheidsredenen mag u het product niet ombouwen en/of wijzigen. Indien het product voor andere doeleinden wordt gebruikt dan hiervoor beschreven, kan het product worden beschadigd. Bovendien kan bij verkeerd gebruik een gevaarlijke situatie ontstaan met als gevolg bijvoorbeeld kortsluiting, brand, elektrische schok enzovoort. Lees de gebruiksaanwijzing volledig door en gooi hem niet weg. Het product mag alleen samen met de gebruiksaanwijzing aan derden ter beschikking worden gesteld.

Het product voldoet aan de nationale en Europese wettelijke voorschriften. Alle vermelde bedrijfs- en productnamen zijn handelsmerken van de respectievelijke eigenaren. Alle rechten voorbehouden.

**Leveringsomvang**

- Verrekijker
- Tas met verstelbare riem
- Lens reinigingsdoekje
- Beschermkappen
- Gebruiksaanwijzing

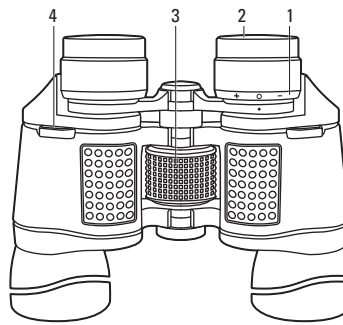
**Veiligheidsinstructies**



**Lees de gebruiksaanwijzing zorgvuldig door en let vooral op de veiligheidsinstructies. Indien de veiligheidsinstructies en de aanwijzingen voor een juiste bediening in deze gebruiksaanwijzing niet worden opgevolgd, kunnen wij niet aansprakelijk worden gesteld voor de daardoor ontstane schade aan apparatuur of persoonlijk letsel. Bovendien vervalt in dergelijke gevallen de garantie.**

- Observeer geen andere mensen zonder hun medeweten en toestemming.
- Laat u tijdens het gebruik van het product niet door uw directe omgeving storen.
- Gebruik de verrekijker nooit terwijl u beweegt. U overziet indien mogelijk obstakels in de weg.
- Heldere lichtbronnen, vooral de zon mogen niet door de verrekijker worden bekeken. Het bekijken van ongefilterd zonlicht gedurende een fractie van een seconde kan leiden tot permanente blindheid.
- De rubberen oogschelpen kunnen na langdurig gebruik tot huidirritatie leiden. Neem in dit geval contact op met uw arts.
- **Brandgevaar!** Onjuist gebruik van de verrekijker als een vergrootglas werken en zonlicht een kleine plek concentreren en zeer hoge temperaturen genereren.
- Het product is geen speelgoed. Het hoort niet thuis in de handen van kinderen en moet uit de buurt van huisdieren worden gehouden!
- Reiniging en onderhoud mag niet door kinderen zonder toezicht worden uitgevoerd.
- Als een veilige werking niet meer mogelijk is, neem het product dan uit gebruik en bescherm het tegen ongewenst gebruik. Een veilige werking is niet worden gegarandeerd als het product:
  - zichtbare schade toont,
  - niet langer naar behoren werkt,
  - over een langere periode van tijd onder ongunstige omgevingscondities is opgeslagen of
  - aanzienlijke transport spanning heeft opgelopen.
- Zorg ervoor dat u geen stoten of soortgelijke toestand ondervindt tijdens het gebruik van de verrekijker, omdat dit kan leiden tot ernstig oogletsel.
- Raak de lens niet aan met uw vingers.
- Laat de verrekijker niet schommel rond de hals band. De verrekijker kan u en anderen raken en verwonden. Ook zou de verrekijker kunnen worden beschadigd wanneer deze tegen andere objecten stoot.
- Zorg ervoor dat u niet met de hals band aan andere objecten blijft hangen. Er bestaat gevaar voor letsel.
- Het product mag niet aan substantiële mechanische belasting, extreme temperaturen of schokken worden blootgesteld.
- Het product moet worden beschermd tegen stoten en schokken.
- Stel het product niet bloot aan mechanische belasting.
- Ga zorgvuldig om met het product. Door schokken, stoten of een val van een een geringe hoogte kan het worden beschadigd.
- Onderhoud, aanpassingen en reparaties mogen alleen uitgevoerd worden door een expert of in een daartoe bevoegde winkel.
- Als u nog vragen hebt die niet door deze gebruiksaanwijzingen zijn beantwoord, neem dan contact op met onze technische dienst of ander technisch personeel.

**Bedieningselementen**



- 1 Dioptrie-instelring
- 2 Oculair met oogschelpen

- 3 Focuswiel
- 4 Oogjes voor verstelbare riem

**Operatie**

Bevestig de verstelbare riem stevig aan de verrekijker. Het is ontworpen voor het dragen van de verrekijker om de hals.

Verwijder tijdens het gebruik van de verrekijker, de beschermkappen van de uiteinden van de lens.

Als u uw verrekijker optimaal wilt beschermen, plaatst u na gebruik de beschermkappen op de uiteinden van de lens en berg de verrekijker op in de meegeleverde tas.

**Aanpassing van de oogafstand**

Stel de verrekijker in voor de kijker door de twee helften van de oogafstand te draaien.

Van het linker en rechter gezichtsveld moet een cirkelvormig beeld ontstaan. Er mogen geen irritante schaduwen zichtbaar zijn.

**Scherpstellen**

- Stel de Dioptrie-instelring (1) aan de rechter oculair (2) op 0 en focus op een object in de verte.
- Sluit uw rechteroog en stel de scherpte in voor het linker oog met het focuswiel (3).
- Sluit uw linkeroog en stel de scherpte in voor het rechteroog met de dioptrie-instelring.
- Nu is uw verrekijker ingesteld op uw ogen. Lees de instelling van de rechter oculair, die u altijd kunt gebruiken in de toekomst.

**Omkeren van de oogschelpen voor bril dragers**

Voor waarnemingen met een bril, kunnen de oogschelpen (2) worden omgekeerd. Zo wordt het maximale gezichtsveld van het verrekijker model benut.

**Reiniging en verzorging**

- Reinig uw verrekijker met een stof borstel of een zachte, niet-pluizende doek (meegeleverd).
- Wanneer u uw verrekijker reinigt met een geschikt reinigingsmiddel, let er dan op dat u de reinigingsvloeistof niet rechtstreeks op de lens of oculair sproeit, maar altijd eerst op de doek spuit.

**Verwijdering**



Verwijder het product aan het einde van zijn levensduur volgens de geldende wettelijke bepalingen.

Zo voldoet u aan de wettelijke verplichtingen en draagt u bij aan milieubescherming.

**Technische gegevens**

|   | 1007510           | 1007509           |
|---|-------------------|-------------------|
| Vergroting  | 7 x               | 8 x               |
| Objectief diameter Ø                                  | 50 mm             | 40 mm             |
| Blikveld  | 123m/1000m        | 140m/1000m        |
| Gezichtsveld hoek                                     | 7,04°             | 8,5°              |
| Diameter uitreedopening                               | 7 mm              | 5,0 mm            |
| Operationele temperatuur                              | -25 tot +40 °C    | -25 tot +40 °C    |
| Opslag temperatuur                                    | +5 tot +35 °C     | +5 tot +35 °C     |
| Luchtvochtigheid, bij opslag                          | 70%               | 70%               |
| Gewicht (Met beschermkappen en verstelbare riem)      | ca. 817 g         | ca. 709 g         |
| Afmetingen (Verrekijkers volledig geopend, B x H x D) | 192 x 180 x 64 mm | 180 x 139 x 63 mm |

Deze gebruiksaanwijzing is een publicatie van de firma Conrad Electronic SE, Klaus-Conrad-Str. 1, D-92240 Hirschau (www.conrad.com).  
 Alle rechten, vertaling inbegrepen, voorbehouden. Reproducties van welke aard dan ook, bijvoorbeeld fotokopie, microverfilming of de registratie in elektronische gegevensverwerkingsapparatuur, vereisen de schriftelijke toestemming van de uitgever. Nadruk, ook van uittreksels, verboden.  
 Deze gebruiksaanwijzing voldoet aan de technische stand bij het in druk bezorgen. Wijziging van techniek en uitrusting voorbehouden.  
 © Copyright 2014 bei Conrad Electronic SE. VZ\_0314\_02-TS