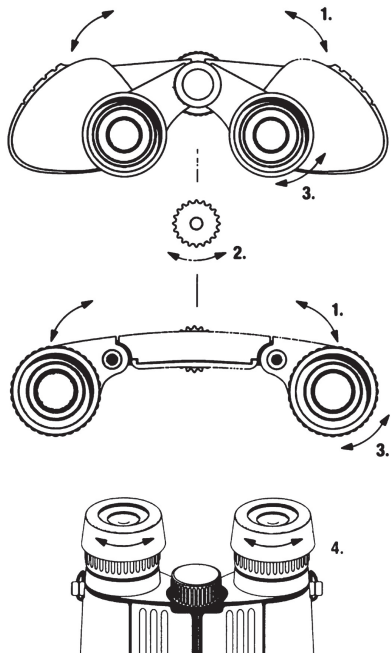


Mode d'emploi
Istruzioni d'uso



Français.....	5
Italiano.....	7



1. Consignes de sécurité

- ▶ Risque d'aveuglement et de blessures! Ne regardez jamais le soleil ou d'autres sources de lumière avec des instruments optiques !
- ▶ Avertissez également de ces risques les autres personnes voulant utiliser vos jumelles, et en particulier les enfants !

2. Réglage de l'écartement des yeux

En regardant dans les jumelles, fixez un objet au loin. Écartez ou rapprochez la moitié gauche de la moitié droite des jumelles (1.) jusqu'à ce que l'image soit ronde. Pendant cela, peu importe si vos jumelles ESCHENBACH disposent d'un (illustration supérieure) ou de deux (illustration du milieu) axes d'articulation.

3. Mise au point de l'image

Regardez l'objet que vous désirez voir de plus près au travers des jumelles. Fermez l'œil droit et tournez la mollette centrale de mise au point manuelle (2.) jusqu'à ce que l'image soit nette. Etant donné que chez la plupart des gens, la vision de l'œil droit diffère de celle de l'œil gauche, il est possible d'opérer un équilibrage dioptrique en tournant l'oculaire de droite (3.): fermez l'œil gauche et tournez l'oculaire de droite jusqu'à ce que l'image soit nette. Pour des jumelles zoom, il est recommandé de procéder à ces réglages avec le grossissement le plus grand. Certaines jumelles à prismes ESCHENBACH sont équipées d'un réglage d'oculaire individuel. La mise au point est réalisée en tournant l'oculaire de gauche et de droite. Regardez tout d'abord au travers d'un oculaire et réglez jusqu'à ce que l'image soit nette. Répétez cette opération avec l'autre oculaire.

4. Remarque pour les personnes qui portent des lunettes

Si vous souhaitez utiliser les jumelles sans ôter vos lunettes, inversez, enfoncez ou dégagez les bonnettes oculaires prévues à cet effet selon le modèle concerné (4.).

5. Remarques concernant l'entretien

Vos jumelles ESCHENBACH ne nécessitent pratiquement aucun entretien. Si nécessaire, vous pouvez nettoyer les lentilles de l'objectif et des oculaires à l'aide d'un pinceau doux ou d'un chiffon à lunettes. Protégez vos jumelles des chocs et d'une chaleur excessive ! Conservez-les au sec. Si vous rangez les jumelles dans un sac ou dans un étui, veillez à ce que vous tourniez la mollette centrale jusqu'à ce que les oculaires soient enfoncés. Sinon, le fait d'«introduire de forces» les jumelles avec les oculaires sortis est susceptible d'endommager le système optique ou mécanique.



1. Norme di sicurezza

- ▶ Pericolo di abbagliamento e di lesioni! Non fissare mai il sole o altre sorgenti luminose con strumenti ottici!
- ▶ Avvisare anche altre persone, in particolare bambini, su questi possibili rischi prima dell'uso del binocolo!

2. Regolazione della distanza tra gli occhi

Osservare un oggetto distante attraverso il binocolo. Muovere verso l'alto o verso il basso la sezione sinistra e destra del binocolo (1.) fino a ottenere un'immagine circolare. A questo proposito è irrilevante verificare se il vostro binocolo ESCHENBACH dispone di uno (figura superiore) o due (figura intermedia) assi di piegatura.

3. Messa a fuoco di un'immagine

Guardate attraverso il binocolo l'oggetto che volete osservare. Chiudete l'occhio destro e ruotate la rotella di messa a fuoco (2.). Dato che le caratteristiche visive dell'occhio destro e di quello sinistro sono diverse nella maggior parte delle persone, è possibile, ruotando l'oculare destro (3.), procedere ad una compensazione diottrica: chiudete l'occhio sinistro e ruotate l'oculare destro, fino a quando l'immagine non è perfettamente a fuoco. In caso di binocolo con zoom si raccomanda di eseguire questa regolazione con l'ingrandimento massimo. Alcuni binocoli prismatici ESCHENBACH sono provvisti di possibilità di regolazione di un singolo oculare. La messa a fuoco avviene ruotando l'oculare destro e quello sinistro. La regolazione si effettua guardando prima dentro ad un oculare e mettendo a fuoco questa immagine, e poi si ripete la procedura per l'altro oculare.

4. Nota per chi porta gli occhiali

Se si desidera utilizzare il binocolo senza togliersi gli occhiali, a seconda del modello è possibile ribaltare, spingere in dentro o avvitare le conchiglie degli oculari specifiche per chi porta gli occhiali (4.).

5. Cura

Il binocolo ESCHENBACH non richiede alcun intervento di manutenzione particolare. Se necessario, è possibile pulire le lenti dell'obiettivo e dell'oculare con un pennello morbido o con un panno per occhiali. Proteggere il binocolo da urti o colpi e da temperature eccessive! Conservarlo in un luogo asciutto. Se conservate il vostro binocolo in un astuccio, fate attenzione che la rotella di messa a fuoco sia ruotata in modo che gli oculari siano abbassati. L'introduzione forzata del binocolo con gli oculari fuoriusciti potrebbe comportare danni all'ottica ed alla meccanica.

