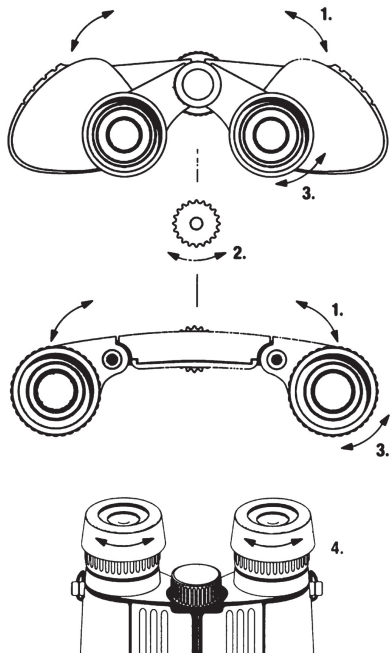


Provozní návod
Инструкция

 **ESCHENBACH**



Česky	13
Русский	14



1. Bezpečnostní pokyny

- ▶ Nebezpečí oslepení a poranění oka! Nikdy se nedívejte optickými přístroji na slunce nebo na podobný, velmi světlý zdroj světla!
- ▶ Upozorněte na to také jiné osoby, které budou chtít použít Váš dalekohled, a to zejména děti!

2. Nastavení mezoční vzdálenosti a okulárových očí

Dívejte se binokulárním dalekohledem na vzdálený předmět. Pohněte levou a pravou polovinu dalekohledu směrem nahoru nebo dolů (1.), dokud se Vám neposkytne okrouhlý obraz. Není přitom důležité, zda máte k dispozici dalekohled ESCHENBACH s jedním kloubem (horní obrázek) nebo dvěma klouby (prostřední obrázek).

3. Nastavení ostrého obrazu

Dívejte se dalekohledem na objekt, který chcete pozorovat. Zavřete pravé oko a otáčejte zaostřovacím točítkem (2.), až bude obraz zaostřený. Vzhledem k tomu, že se zrakové vlastnosti levého a pravého oka u lidí liší, můžete provést nastavení dioptrického vyrovnání otáčením pravého okuláru (3.): Zavřete levé oko a otáčejte pravým okulárem, až bude obraz zaostřený. U dalekohledu se zoomem byste měli provádět tato nastavení u největšího zvětšení. Některé hranolové binokulární dalekohledy ESCHENBACH umožňují nastavování jednotlivých okulárů. Nastavení ostrosti se provádí otáčením levého a pravého okuláru. Tak nastavíte ostrý obraz. Opakujte postup s druhým okulárem.

4. Pokyny pro osoby s brýlemi

Budete-li chtít použít dalekohled bez odložení brýlí, můžete okulárové očníce pro nositele brýlí v závislosti na použitém modelu buďto překlopot, zasunout nebo vtočit (4.).

5. Ošetřování

Váš dalekohled ESCHENBACH je takřka bezúdržbový. V případě potřeby můžete čočky objektivu a okuláru očistit měkkým štětcem nebo utěrkou na brýle. Chraňte dalekohled před nárazy nebo údery a nadměrnou teplotou! Uchovávejte jej v suchu. Pokud ukládáte dalekohled do pouzdra nebo jiného obalu, dbejte na to, aby bylo prostřední točítko nastavené tak, aby byly okuláry zasunuté. „Násilné vtěsnání“ dalekohledu s vysunutými okuláry do pouzdra by mohlo poškodit optickou nebo mechanickou část.

Русский



1. Инструкция по безопасности

- ▶ Существует опасность ослепления или повреждения глаз! НИ ПРИ КАКИХ ОБСТОЯТЕЛЬСТВАХ не стоит направлять оптическое оборудование на солнце или другой яркий источник света!
- ▶ Обязательно удостоверьтесь, что любой человек, который собирается использовать бинокль, и ОСОБЕННО РЕБЕНОК, был предупрежден об этом!

2. Установка расстояния между зрачками

Посмотрите на удаленный предмет через бинокль. Переместите левую и правую половинки бинокля вверх или вниз (1.), пока вы не получите одно округлое изображение. Бинокли ESCHENBACH могут иметь одну точку вращения (верхняя диаграмма) или две (центральная диаграмма).

3. Фокусирование

Смотрите в бинокль на объект наблюдения. Закройте правый глаз и вращайте фокус (2.), пока изображение не станет четким. Острота зрения левого и правого глаза различна у большинства людей. Вы можете компенсировать это, поворачивая правый окуляр (3.). Для этого закройте левый глаз и поворачивайте правый окуляр, пока изображение не станет четким. Некоторые из биноклей ESCHENBACH имеют одинаковые параметры для двух окуляров. Вы можете их установить, поворачивая правый и левый окуляры. Посмотрите сначала через один окуляр и получите четкое изображение. Затем повторите процесс и с другим окуляром.

4. Примечание для тех, кто носит очки

Если вы хотите использовать бинокль не снимая очки, можно загнуть резиновые насадки на окуляры (4.).

5. Замечания по уходу

Ваш бинокль ESCHENBACH практически не требует какого-то особенного ухода. Линзы можно чистить с помощью мягкой кисточки или салфетки для протирания очков, если необходимо. Берегите бинокль от ударов, толчков и храните в сухом месте. Если Вы храните его в футляре, пожалуйста, убедитесь, что центральный фокус повернут так, что окуляры закрыты. Вставляя бинокль в футляр с выдвинутыми окулярами, Вы можете повредить оптику или механизм.

