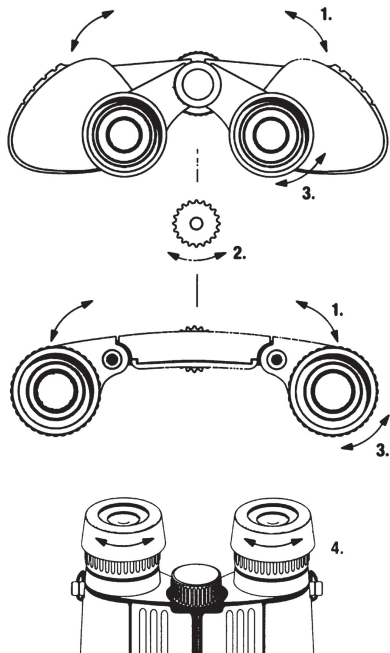


Manual de instrucciones
Gebruiksaanwijzing



Español.....	8
Nederlands	9



1. Indicaciones de seguridad

- ▶ ¡Peligro de deslumbramiento y lesiones! ¡Nunca mire directamente al sol ni a ninguna otra fuente de luz muy clara a través de un instrumento óptico!
- ▶ ¡Advierta de ello a aquellas personas que vayan a utilizar sus prismáticos, especialmente a los niños!

2. Ajuste de la distancia entre ojos

Mire a un punto lejano a través de los prismáticos. Doble las mitades derecha e izquierda del prismático hacia arriba o abajo (1.) hasta que tenga un enfoque redondo. Para ello es insignificante, si sus prismáticos ESCHENBACH disponen de un eje (figura superior) o de dos ejes articulados (figura central).

3. Enfoque de la figura

Mire por los prismáticos a un objeto, que desee observar. Cierre el ojo derecho y haga girar la graduación de enfoque (2.), hasta que la figura esté bien enfocada. A causa de las diferentes propiedades visuales de los ojos izquierdo y derecho en casi todas las personas, se puede realizar entonces la compensación dióptrica haciendo girar el ocular derecho (3.). Cierre para esto el ojo izquierdo y haga girar el ocular derecho hasta que la figura esté

bien enfocada. En el caso de unos prismáticos con zoom estos ajustes debe realizarlos en el aumento más grande. Algunos prismáticos ESCHENBACH están equipados con un ajuste ocular individual girar el ocular izquierdo y el derecho. Observe primero por el ocular y enfoque bien entonces la figura. Repita el proceso con el otro ocular.

4. Indicación para los que utilicen gafas

Cuando desee utilizar los prismáticos sin quitarse sus gafas, puede volver del revés, girar o deslizar los bordes del ocular, según el modelo (4.).

5. Cuidado

Los prismáticos ESCHENBACH están prácticamente exentos de mantenimiento. Cuando haga falta, podrá limpiar las lentes oculares con un pincel blando o con un paño de gafas. Evite que los prismáticos sufran golpes o caídas y no los exponga a temperaturas excesivas. Guárdelos en lugar seco. En el caso de guardar sus prismáticos en un estuche, tenga en cuenta que debe hacer girar graduación central lo más lejos posible, hasta que estén hundidos los oculares. En el caso de “introducirse los prismáticos a la fuerza” con los ocasionarse daños en la óptica o en la mecánica

Nederlands



1. Veiligheidsaanwijzingen

- ▶ Verblindings- en verwondingsgevaar! Kijk nooit met optische hulpmiddelen rechtstreeks in de zon of in andere felle lichtbronnen!
- ▶ Maak ook andere mensen en vooral kinderen die de verrekijker gebruiken hierop attent!

2. Instellen van oogafstand

Kijk door de verrekijker naar een ver voorwerp. Knik de linker en rechter verrekijkerhelft op en neer (1.) tot een vol beeld ontstaat. Het is niet belangrijk of uw ESCHENBACH verrekijker een (bovenste afbeelding) of twee (middelste afbeelding) knikassen heeft.

3. Scherpstellen

Kijk door de verrekijker naar het object dat u wilt bekijken. Doe uw rechter oog dicht en draai aan de focusing (2.) totdat het beeld scherp is. Omdat bij de meeste mensen het gezichtsvermogen van het linker en het rechter oog niet hetzelfde is, kan door aan het rechter oculair (3.) te draaien het verschil in dioptrie gecompenseerd worden: doe uw linker oog dicht en draai aan het rechter oculair tot het beeld scherp is. Bij een met zoom uitgeruste verrekijker kunt u het beste deze instellingen in de grootste vergrootstand uitvoeren. Een aantal ESCHENBACH prismakijkers zijn uitgerust met centrale scherpstelling. Het scherpstellen gebeurt door aan het linker en rechter oculair de draalen. Kijk eerst door één oculair en stel het beeld scherp. Kijk daarna door het andere oculair en stel het beeld opnieuw scherp.

4. Advies voor bril dragers

Als u de verrekijker wilt gebruiken zonder uw bril af te doen, kunt u oculair-schelpen voor brildragers afhankelijk van het model omklappen, inschuiven of erin draaien (4.).

5. Onderhoud

De ESCHENBACH-verrekijker heeft bijna geen onderhoud nodig. Indien nodig kunt u het objectief en de oogglaslenzen met een zachte kwast of brillendoekje schoonmaken. Bescherm de verrekijker tegen schokken, stoten en extreme warmte! Bewaar hem op een droge plek. Als u de verrekijker in een kijkertas of etui bewaart, dient u erop te letten dat de oculairs verzonken liggen als u de verrekijker opbergt. Hierdoor voorkomt u beschadigingen aan de lenzen of het mechanisme.

