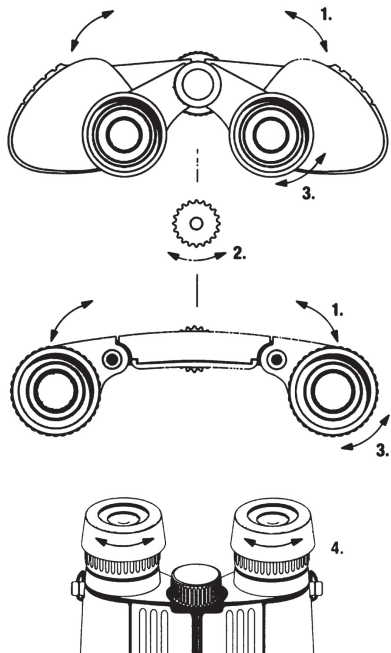


Betjeningsvejledning
Instrukcja obsługi



Dansk.....	11
Polski.....	12



1. Sikkerhedsanvisninger

- ▶ Fare for blænding- og kvæstelser! Se aldrig direkte ind i solen eller andre kraftige lyskilder gennem et optisk instrument!
- ▶ Gør også andre personer, der vil benytte kikkerten, herunder især børn, opmærksom på dette!

2. Indstilling af øjeafstand og øjestykker

Se gennem kikkerten på en genstand langt væk. Knæk venstre eller højre kikkerthalvdel op eller ned (1.), til du har et rundt billede. Det er i den forbindelse ligegyldigt, om Deres ESCHENBACH kikkert har et enkelt vippeled (øverste billede) eller to (midterstebillede).

3. Fokusering

Kik på den ønskede fjerne genstand gennem kikkerten. Luk det højre øje, og drej på fokuseringshjulet (2.), indtil billedet er skarpt. Da de fleste mennesker ser forskelligt på venstre og højre øje, kan De nu kompensere for dette ved at indstille det højre okular på kikkerten (3.). Det gøres ved at lukke det venstre øje og dreje på det højre okular, indtil billedet er skarpt. På en zoomkikkert bør du foretage disse indstillinger ved den størst mulige forstørrelse. På visse ESCHENBACH prismekikkerter har okularerne kun en enkelt indstilling. Fokusering sker ved at dreje på venstre og højre okular. Kik først gennet det ene okular, og find et skarpt billede. Gentag derefter denne proces med det andet okular.

4. Henvisninger til personer, der bruger briller

Hvis De ønsker at anvende kikkerten uden at tage Deres briller af, kan okularkappen for brillebærere afhængigt af model krænges, skubbes eller drejes på plads (4.).

5. Vedligeholdelse

Din ESCHENBACH-kikkert er stort set vedligeholdelsesfri. Efter behov kan du rengøre objektivet og okularlinserne med en blød pensel eller brilleklud. Beskyt kikkerten mod stød, slag og ekstrem varme! Opbevar kikkerten tørt. Hvis De pakker kikkerten ned i en kasse eller et etui, skal De være opmærksom på, at fokuseringsknappen er drejet, så okularerne er kørt helt i bund. Hvis De presser kikkerten ned i en kasse eller et etui, mens okularerne er kørt ud, kan det medføre beskadigelse af optikken eller de mekaniske dele.

Polski



1. Wskazówki dotyczące bezpieczeństwa

- ▶ Niebezpieczeństwo oślepienia- i odniesienia obrażeń ciała! Nigdy nie wolno patrzeć przez urządzenia optyczne na słońce lub inne, bardzo jasne źródło światła!
- ▶ Należy zwrócić na to uwagę innym osobom, które chciałyby używać Państwa lornetki, a w szczególności dzieciom!

2. Regulacja rozstawu źrenic

Należy popatrzeć przez lornetkę na jakiś oddalony przedmiot. Należy rozprostować lub zgiąć ku sobie lewą i prawą część lornetki (1.), aż uzyskają Państwo okrągły obraz. Przy tym nie jest istotne, czy Państwa lornetka firmy ESCHENBACH ma jedną (rysunek górny) czy dwie (rysunek środkowy) osie zginania.

3. Ustawianie ostrości obrazu

Należy popatrzeć przez lornetkę na przedmiot, który ry chcą Państwo obserwować. Należy zamknąć prawe oko i regulować pokrętełłem ostrości (2.), aż obraz będzie ostry. Ponieważ u większości osób ostrość widzenia lewego i prawego oka jest różna, to poprzez pokręcenie prawego okularu (3.) można skorygować różnice: Należy zamknąć lewe oko i pokręcać prawym okularzem aż obraz będzie ostry. W przypadku lornetki z zoomem tej zmiany ustawień należy dokonać przy największym powiększeniu.

Niektóre lornetki pryzmatyczne ESCHENBACH są wyposażone w indywidualne ustawianie okularów. Ustawianie ostrości wykonuje się poprzez pokręcanie lewego i prawego okularu aż do uzyskania ostrego obrazu. Należy powtórzyć to dla drugiego okularu.

4. Wskazówki dla osób noszących okulary

Jeśli chcecie Państwo używać lornetki bez zdejmowania okularów, można muszle okularu podnieść, przesunąć lub obrócić, w zależności od modelu (4.).

5. Konserwacja

Państwa lornetka ESCHENBACH w zasadzie nie wymaga konserwacji. W razie potrzeby można przetrzeć soczewki obiektywu i okularu przy pomocy miękkiego pędzla lub ściereczki okularowej. Należy chronić lornetkę przed uderzeniami i zbyt wysoką temperaturą! Należy przechowywać ją w suchym miejscu. Jeśli chcą Państwo zapakować lornetkę do futerału lub etui, to należy uważać, aby pokręcić tak daleko, aż okulary się obniżą. „Wciskanie” lornetki z wysuniętymi okularami może prowadzić do uszkodzenia mechanizmów lub optyki.

