

ACHTUNG, NEUE INSTALLATIONSHINWEISE:

Installationsanleitung für uniTEC LED – Positionsleuchten, Art.Nr. 77094

Achtung:

Dieses Produkt entspricht den ECE Regelungen 7 und 48. Die Person, die diese Leuchten montiert, ist alleine für die fachgerechte Montage verantwortlich.

Für Schäden, die durch nicht fachgerechte Montage entstehen übernehmen wir keine Garantien.

Bitte beachten Sie, dass die Mindestbiegeradien der LED – Leuchtstreifen nicht unterschritten werden dürfen. Die Mindestbiegeradien sind wie folgt definiert:

- In vertikaler Richtung dürfen die LED – Leuchtstreifen einen Biegeradius von 5 cm (gerechnet vom Bezugspunkt der Leuchten) nicht unterschreiten.
- In horizontaler Richtung dürfen die LED – Leuchtstreifen einen Biegeradius von 25cm (gerechnet vom Bezugspunkt der Leuchten) nicht unterschreiten.
- Es ist insbesondere darauf zu achten, dass mindestens 2 Leuchtmodule (6 LED) horizontal in Fahrtrichtung gerichtet sind.
- Der Bezugspunkt befindet sich jeweils auf halber Länge der Leuchtstreifen. In vertikaler Biegerichtung an der Oberkante des LED – Leuchtstreifens, in horizontaler Biegerichtung an der Hinterseite des LED – Leuchtstreifens.

Es ist möglich, dass Sie nach der Montage der LED – Leuchtstreifen trotz korrekter Montage und Funktion eine Fehlermeldung über Ihren Bordcomputer erhalten. Die Ursache liegt darin, dass der ursprüngliche Stromkreis nicht mehr überwacht werden kann und auch die Stromaufnahme der LED – Leuchtstreifen niedriger ist als die der originalen Glühlampen.

Die Verkaufsverpackung enthält jeweils 2 LED – Positionsleuchten und doppelseitige Klebebandstreifen.

Montageschritte:

1. Demontieren Sie die Scheinwerfer des Fahrzeugs, so dass Sie ungehinderten Zugriff zu der Fläche haben, an die Sie die Positionsleuchte befestigen möchten.
2. Reinigen Sie die zu beklebende Fläche mit einem alkoholhaltigen Tuch um sicherzustellen, dass die Scheinwerferoberfläche staub- und fettfrei ist. Dies ist von besonderer Wichtigkeit, da nur so sichergestellt werden kann, dass sich die Klebestreifen nicht ungewollt lösen.
3. Befestigen Sie den Klebestreifen am Scheinwerfer. Achten Sie dabei darauf, dass das Klebeband ca. 2 mm hinter der Abschlusskante des Scheinwerfers zurücksteht, damit das Klebeband nicht sichtbar bleibt.
4. Kleben Sie nun die Positionsleuchten auf das Klebeband. Achten Sie darauf, dass die Stromzuführenden Kabel zur Fahrzeugmitte (Kühlergrill) gerichtet sind.
5. Vor dem elektrischen Anschluss der Leuchten stellen Sie sicher, dass das Licht am Fahrzeug ausgeschaltet ist. Überprüfen Sie mit einem Voltmeter, dass keine Spannung mehr an den Anschlüssen anliegt.
6. Schalten Sie nun das Standlicht an. Am Kabel für das Standlicht müssen nun ca. 12V anliegen. Auch dieses bitte mit dem Voltmeter prüfen. Somit ist sichergestellt, dass auch das richtige Kabel identifiziert ist.
7. Das Standlicht als nächstes wieder ausschalten und das entsprechende Kabel durchschneiden.
8. Verbinden Sie nun das durchtrennte Kabelende mit dem roten Kabel der LED – Positionsleuchte. Um die Funktionssicherheit zu gewährleisten ist die Verbindung der beiden Kabelenden zu verlöten und mit Isolierband gegen Kurzschluss zu sichern.
9. Das Schwarze Kabel der LED – Leuchte ist nun mit dem Masseanschluss des Fahrzeugs zu verbinden. Auch hier ist darauf zu achten, dass die Verbindung sich nicht lösen kann und gegen Kurzschluss gesichert ist.
10. Schalten Sie nun das Standlicht an um die korrekte Funktion der Leuchten zu prüfen. Wenn die LED – Leuchten funktionieren können die Scheinwerfer wieder montiert werden.
11. Montieren Sie nun wieder die Scheinwerfer.

17 034

Flexibles LED-Positionslicht, passt in den Karosseriespalt der Scheinwerfer. 21 LEDs je Seite. Einfache Montage mit doppeltem Klebeband.

Achtung: Beachten Sie bitte, dass bei Schäden in Folge unsachgemäßen Einbaus sämtliche Garantieansprüche erlöschen, insbesondere solche, die das Produkthaftungsgesetz betreffen.

Bitte beachten: LED-Streifen nicht knicken, oder beschädigen! Der Karosseriespalt zwischen Frontleuchte und Karosserie muss mind. 3 mm betragen.

Sicherheitshinweis: Vor Beginn der Arbeiten Batterie abklemmen und erst nach der kompletten Installation wieder anklemmen

Einbauanleitung:
- Frontleuchten falls notwendig ausbauen
- Unterseite der Frontleuchten gut reinigen, die Klebestellen müssen staub- und fettfrei sein

- Passend zugeschnittene doppelseitige Klebestreifen an der Unterseite der Frontscheinwerfer befestigen, der Abstand zur Vorderkante der Scheinwerfer sollte 1 - 2 mm betragen

- Den LED-Streifen auf dem Klebeband befestigen, die Positionierung muss laut Abb. 1 erfolgen.

- Bitte beachten Sie die maximal zulässige Krümmung horizontal (Abb. 2 Sicht von oben) und vertikal (Abb. 3 Sicht von vorne)!

Elektrischer Anschluss:
- Rotes Kabel an das Plus-Kabel der Standlicht-Leitung anschließen (Klemme +58),

- schwarzes Kabel an Masse, oder Minuspol der Batterie (Klemme -31) anklammern (Abb. 4).

- Das Original-Standlicht muss deaktiviert werden!
- Bei Fehlermeldung des Bordcomputers bitte eine Fachwerkstatt aufsuchen und ggfs. Standlicht-Dummy einbauen lassen.

Verwendungszweck: Die LED-Streifen sollten unterhalb der Original-Scheinwerfer montiert werden und funktionieren als Ersatz für die Front-Positionslichter.

Serien-Nr.: 504659
Hergestellt für: INTER-UNION Technohandel GmbH
Klaus-von-Klitzing-Straße 2
78829 Landau - Germany
www.inter-union.de

Distributor: INTERTEC POLSKA Sp. z o.o.
05-830 Nadarzyn, Stara Wieś ul. Grodziska 12
tel: 22 738-64-60, fax: 22 738-64-68, 69
www.intertec-polska.pl
E-mail: info@intertec-polska.pl

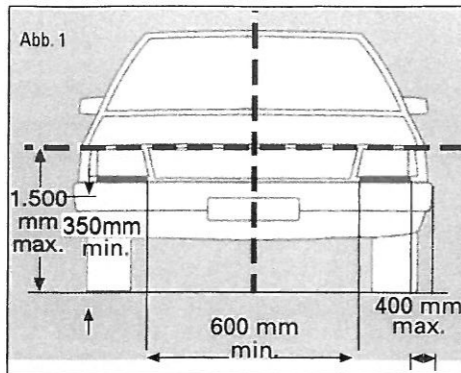


Abb. 1

Flexible LED position light, fits into the body gap of the headlights. 21 LEDs on each side. Simple assembly with double-sided adhesive tape.

Warning: Please note that all warranty claims will become void in the event of damage due to incorrect installation, in particular claims relating to product liability law.

Please note: Do not bend or damage the LED strap! The gap between the front lights and the body must be at least 3 mm.

Safety information: Before getting started, disconnect the battery and do not reconnect until installation has been completed.

Installation instructions:
- If necessary remove the front lights
- Clean the bottom of the front lights thoroughly, the adhesive points must be free of dust and grease

- Attach strips of double-sided adhesive tape which have been cut to size to the bottom of the headlights, the distance to the leading edge of the headlights should be 1 - 2 mm

- Secure the LED strap to the adhesive tape, position as shown in fig. 1
- Observe the maximum permissible curve horizontally (fig. 2 top view) and vertically (fig. 3 front side)!

Electrical connection:
- Connect the red cable to the plus cable of the side light lead (terminal +58),

- Connect the black cable to earth or the negative pole of the battery (terminal -31) (fig. 4).

- The original side light must be deactivated!
- Should the car computer display an error message, consult a garage and, if necessary, have dummy side lights installed.

Intended use: The LED straps should be installed below the original headlights and act as a replacement for the front position lights.

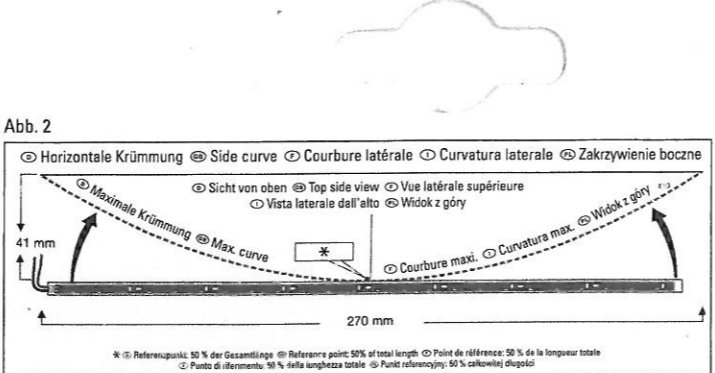


Abb. 2

Feu de position à LED flexible, s'adapte dans l'interstice de carrosserie des phares. 21 LED par côté. Montage facile avec ruban adhésif double face.

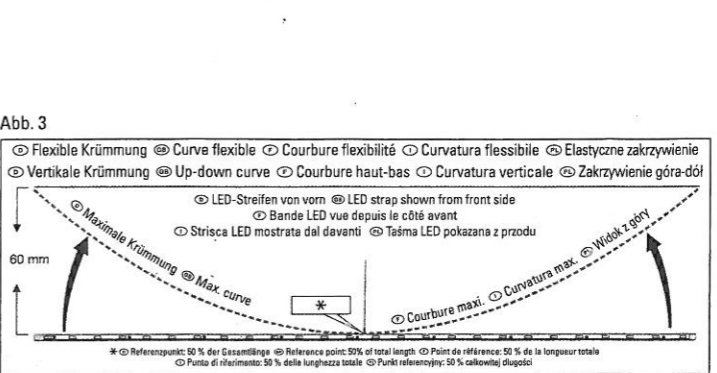
Important: Veuillez noter que tout montage non conforme rend caduques toutes les clauses de garantie, en particulier celles concernant la loi sur la responsabilité en matière de produit.

Remarque: les bandes LED ne doivent être ni coudées ni endommagées! L'interstice de carrosserie entre le feu avant et la carrosserie doit être au moins égal à 3 mm.

Consigne de sécurité: Avant de commencer les travaux, débrancher la batterie et ne la rebrancher qu'une fois l'installation entièrement terminée.

Instructions de montage:
- Si nécessaire, démonter les feux avant
- Bien nettoyer le côté inférieur des feux avant, les emplacements de collage doivent être dépourvus de poussière et de graisse

- Fixer le ruban adhésif double face découpé à la bonne



Luce di posizione LED flessibile, adatta alla fessura della carrozzeria dei fari. 21 LED per lato. Montaggio semplice con un nastro adesivo doppio.

Attenzione: si prega di osservare che per danni causati da un montaggio sbagliato decadono tutti i diritti di garanzia, in particolare quelli relativi alla responsabilità per danno da prodotti difettosi.

Attenzione: non piegare o danneggiare le strisce LED! La fessura presente tra la luce anteriore e la carrozzeria deve essere di almeno 3 mm.

Avvertenza di sicurezza: prima di iniziare i lavori, staccare la batteria e riattaccarla soltanto una volta terminata l'installazione.

Istruzioni di montaggio:
- Smontare, se necessario, le luci anteriori
- Pulire accuratamente il lato inferiore delle luci anteriori; i punti di applicazione del nastro adesivo devono essere liberi da polvere e grasso

- Fissare le strisce autoadesive su entrambi i lati della grandezza adatta sul lato inferiore dei fari anteriori; la distanza dal bordo anteriore del faro deve oscillare tra 1 e 2 mm

- Fissare le strisce LED sul nastro adesivo; posizionarlo secondo quanto riportato in fig. 1

- Si prega di rispettare la curvatura massima consentita in orizzontale (fig. 2, vista dall'alto) e in verticale (fig. 3, vista dal davanti)!

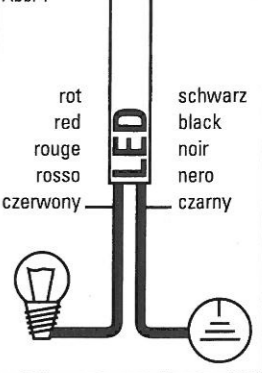
Allacciamento elettrico:
- Collegare il cavo rosso al cavo positivo della luce di posizione (morsetto +58),

- Attaccare il cavo nero alla massa o al polo negativo della batteria (morsetto -31) (fig. 4).

- La luce di posizione anteriore originale deve essere disattivata!

- In caso di segnalazioni di errore del computer di bordo, si prega di mettersi in contatto con un'officina specializzata ed eventualmente far montare una luce di posizione sostitutiva.

Usò previsto: le strisce LED devono essere montate al di sotto dei fari originali e funzionare come elemento sostitutivo delle luci di posizione anteriori.



Elastyczne światło pozycyjne LED, mieści się w szczelinie pomiędzy karoserią a reflektorami. 21 LED po każdej stronie. Łatwy montaż dzięki dwustronnej taśmie klejącej.

Uwaga: prosimy pamiętać, że w przypadku szkód będących skutkiem nieprawidłowego montażu wygasają prawa do jakichkolwiek roszczeń gwarancyjnych, w szczególności w zakresie odpowiedzialności za produkt.

Prosimy pamiętać: nie wolno dopuścić do zgięcia lub uszkodzenia taśm LED! Szczelina pomiędzy przednim reflektorem a karoserią musi wynosić min. 3 mm.

Wskazówka bezpieczeństwa: przed przystąpieniem do montażu odłączyć zaciski akumulatora i podłączyć z powrotem dopiero po całkowitym ukończeniu instalacji.

Instrukcja montażu:
- W razie konieczności zdemontować przednie reflektory

- Spód reflektorów starannie oczyścić, powierzchnie klejania nie mogą być zanieczyszczone pyłem lub smarem

- Przyciętą na wymiar taśmę dwustronną przykleić do spodu przednich reflektorów, odległość od przedniej krawędzi reflektora powinna wynosić 1 - 2 mm

- Taśmę LED przytwierdzić do taśmy klejącej, umiejscowić zgodnie rys. 1

- Prosimy przestrzegać maksymalnego dopuszczalnego zakrzywienia w poziomie (rys. 2 widok z góry) i w pionie (rys. 3 widok z przodu)!

Podłączenie do zasilania:
- Czerwony kabel podłączyć do dodatkiego przewodu świateł postojowych (zacisk +58),

- czarny kabel podłączyć do masy lub ujemnego bieguna akumulatora (zacisk -31) (rys. 4).

- Oryginalne światła postojowe należy odłączyć!

- W razie sygnalizowania przez komputer pokładowy usterki prosimy o zgłoszenie się do warsztatu samochodowego a w razie potrzeby zlecenie montażu mostka świateł postojowych.

Przeznaczenie: taśmy LED montuje się pod oryginalnym reflektorami i zastępują one przednie światła pozycyjne.



4 008153 770944