

Ⓓ WICHTIGER HINWEIS

VERSION 01/14

„VOLTSOFT“-SOFTWARE

Sehr geehrte Kundin, sehr geehrter Kunde,

Nachstehend finden Sie die Installationsanleitung für die „Voltsoft“-Software:

1. Legen Sie die CD in das DVD-Laufwerk Ihres Computers ein.
 2. Die Installation beginnt automatisch. Falls nicht, gehen Sie bitte in Ihr CD-Verzeichnis und starten Sie dort die Installationsdatei „autorun.exe“.
 3. Wählen Sie Ihre gewünschte Sprache aus (Deutsch, Englisch oder Französisch).
 4. Folgen Sie den Anweisungen im Dialogfenster, wählen Sie das Zielverzeichnis für die Installation aus und führen Sie die Installation durch.
- Beachten Sie für nähere Informationen die auf der CD enthaltene Bedienungsanleitung.
 - Bei der beiliegenden Software handelt es sich um die „Voltsoft“ Standard Edition. Die Professional Version (Voltsoft PRO Datenlogger-Software, Best.-Nr. 101333) kann separat erworben werden. Mit Erwerb der Professional Version erhalten Sie den entsprechenden Lizenzschlüssel. Folgen Sie den Anweisungsschritten der „Voltsoft“ Bedienungsanleitung, um ein Upgrade Ihrer Software zur Professional Version durchzuführen und diese zu registrieren.
 - „Voltsoft“-Software-Updates auf die neueste Version des „Voltsoft“ Programms sind verfügbar, wenn das Programm läuft und eine Internetverbindung besteht; alternativ können Sie auch unter „<http://www.conrad.com>“ nach den neuesten Voltsoft-Updates suchen.

„Voltsoft“-Systemvoraussetzung:

- Pentium 233 MHz oder schneller
- Mindestens 1 GB Arbeitsspeicher
- Mindestens 2 GB verfügbarer Speicherplatz auf der Festplatte
- USB 2.0 / 3.0 Schnittstelle(n)
- Microsoft Windows XP SP2 / Vista™ SP2 / 7

Vielen Dank für Ihr Verständnis

Ihr VOLTCRAFT-Team

ⒼⒹ IMPORTANT NOTE

VERSION 01/14

„VOLTSOFT“ SOFTWARE

Dear Customer,

Below please find the software installation procedures for the “Voltsoft” software:

1. Insert the CD into the DVD drive of your computer.
 2. The installation will start automatically. If not, please go to your CD-ROM directory, and open the installation file “autorun.exe”.
 3. Select your desired language from German, English and French.
 4. Follow the instructions on the dialog box, select the destination for the installation and complete the installation.
- For further information, please refer to the operating instructions on the CD provided.
 - The enclosed software is the “Voltsoft” standard edition. The professional version (“Voltsoft” PRO data logger software, No. 10 13 33) is an optional item which you can purchase separately. If you purchase the professional version, you will get the license key. Follow the steps in the “Voltsoft” user manual, to register and upgrade your software to the professional version.
 - “Voltsoft” software updates to the latest version of the “Voltsoft” program are available when the program is running and the Internet is connected; or check for the latest “Voltsoft” update via “<http://www.conrad.com>”.

“Voltsoft” system requirement:

- Pentium 233 MHz or faster
- at least 1 GB RAM
- at least 2 GB of available space on the hard disk
- USB 2.0 / 3.0 Port(s)
- Microsoft Windows XP SP2 / Vista™ SP2 / 7

Thank you for your kind attention.

Your VOLTCRAFT team

Ⓓ Impressum

Dieser Hinweis ist eine Publikation von Conrad Electronic SE, Klaus-Conrad-Str. 1, D-92240 Hirschau (www.conrad.com).
Alle Rechte einschließlich Übersetzung vorbehalten. Reproduktionen jeder Art, z. B. Fotokopie, Mikroverfilmung, oder die Erfassung in elektronischen Datenverarbeitungsanlagen, bedürfen der schriftlichen Genehmigung des Herausgebers. Nachdruck, auch auszugsweise, verboten.

Dieser Hinweis entspricht dem technischen Stand bei Drucklegung. Änderung in Technik und Ausstattung vorbehalten.

© Copyright 2014 by Conrad Electronic SE

V1_0114_02-JH

ⒼⒹ Legal notice

This note is a publication by Conrad Electronic SE, Klaus-Conrad-Str. 1, D-92240 Hirschau (www.conrad.com).
All rights including translation reserved. Reproduction by any method, e.g. photocopy, microfilming, or the capture in electronic data processing systems require the prior written approval by the editor. Reprinting, also in part, is prohibited.

This note represents the technical status at the time of printing. Changes in technology and equipment reserved.

© Copyright 2014 by Conrad Electronic SE

F REMARQUE IMPORTANTE

VERSION 01/14

LOGICIEL « VOLTSOFT »

Chère cliente, cher client,

Vous trouverez ci-après les procédures d'installation du logiciel « Voltsoft » :

1. Insérer le CD fourni dans le lecteur de CD-ROM de votre ordinateur.
 2. L'installation s'exécutera automatiquement. Dans le cas contraire, sélectionnez le répertoire de votre CD-ROM et ouvrez le fichier d'installation « autorun.exe ».
 3. Sélectionner la langue de votre choix parmi allemand, anglais et français.
 4. Suivez les instructions dans la boîte de dialogue, sélectionnez la destination de l'installation et terminez l'installation.
- Pour plus de détails, veuillez vous reporter aux consignes d'utilisation sur le CD fourni.
 - Le logiciel ci-joint est la version standard de « Voltsoft ». La version professionnelle (Voltsoft PRO enregistreur de données logiciels, n°. 10 13 33) est un article optionnel que vous pouvez acheter séparément. Si vous achetez la version professionnelle, vous obtiendrez la clé du produit. Suivez les étapes dans le manuel de l'utilisateur Voltsoft, pour vous enregistrer et passer à la version professionnelle du logiciel.
 - Les mises à jour du logiciel « Voltsoft » vers la dernière version du programme « Voltsoft » sont disponibles lorsque le programme est exécuté et que la connexion Internet est activée; ou vérifiez la dernière mise à jour de « Voltsoft » sur <http://www.conrad.com>.

Système requis « Voltsoft » :

- Pentium 233 MHz plus rapide
- Au moins 1 Go de mémoire vive
- Au moins 2 Go d'espace disque disponible sur le disque dur
- Port(s) USB 2.0 / 3.0
- Microsoft Windows XP SP2 / Vista™ SP2 / 7

Merci de votre attention.

Votre équipe VOLTCRAFT

NL BELANGRIJKE INFORMATIE

VERSIE 01/14

„VOLTSOFT“ SOFTWARE

Geachte klant,

Hierna volgen de software-installatieprocedures voor de "Voltsoft" software:

1. Plaats de CD in het DVD loopwerk van de computer.
 2. De installatieprocedure zal automatisch starten. Is dat niet het geval, ga dan naar de directory op de CD-ROM en open het installatiebestand "autorun.exe".
 3. Kies de gewenste taal uit Duits, Engels en Frans.
 4. Volg de instructies in het dialoogvenster, kies de bestemming voor de installatie en voer de installatieprocedure uit.
- Raadpleeg voor aanvullende informatie de gebruiksaanwijzing die op de meegeleverde CD staat.
 - De bijgesloten software is de "Voltsoft" standaard editie. De professionele versie (Voltsoft PRO datalogger software, nr. 10 13 33) is optioneel en kan afzonderlijk worden besteld. Bij het aanschaffen van de professionele versie ontvangt u een licentiecode. Volg de stappen in de Voltsoft gebruiksaanwijzing, voor registratie en opwaardering van uw software naar de professionele versie.
 - "Voltsoft" software updates naar de laatste versie van het Voltsoft programma zijn beschikbaar als het programma draait en het Internet is aangesloten; of kijk voor de meest recente Voltsoft update op "<http://www.conrad.com>".

"Voltsoft" systeemeisen:

- Pentium 233 MHz of sneller
- Tenminste 1 Gbyte RAM
- Tenminste 2 Gbyte beschikbare ruimte op de harde schijf
- USB 2.0 / 3.0-poort(en)
- Microsoft Windows XP SP2 / Vista™ SP2 / 7

Dank u voor uw aandacht.

Uw VOLTCRAFT-team

© Informations légales

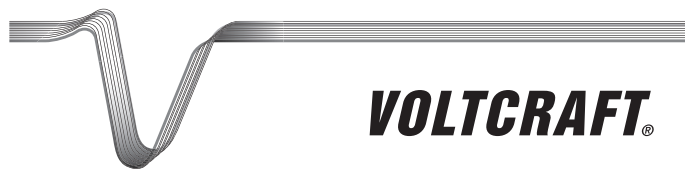
Cette remarque est une publication de la société Conrad Electronic SE, Klaus-Conrad-Str. 1, D-92240 Hirschau (www.conrad.com).
Tous droits réservés, y compris de traduction. Toute reproduction, quelle qu'elle soit (p. ex. photocopie, microfilm, saisie dans des installations de traitement de données) nécessite une autorisation écrite de l'éditeur. Il est interdit de le réimprimer, même par extraits.
Cette remarque correspond au niveau technique du moment de la mise sous presse. Sous réserve de modifications techniques et de l'équipement.

© Copyright 2014 by Conrad Electronic SE

© Colofon

Deze informatie is een publicatie van de firma Conrad Electronic SE, Klaus-Conrad-Str. 1, D-92240 Hirschau (www.conrad.com).
Alle rechten, vertaling inbegrepen, voorbehouden. Reproducties van welke aard dan ook, bijvoorbeeld fotokopie, microverfilming of de registratie in elektronische gegevensverwerkingsapparatuur, vereisen de schriftelijke toestemming van de uitgever. Nadruk, ook van uittreksels, verboden.
Deze informatie voldoet aan de technische stand bij het in druk bezorgen. Wijziging van techniek en uitrusting voorbehouden.

© Copyright 2014 by Conrad Electronic SE



D Impressum

Diese Bedienungsanleitung ist eine Publikation von Conrad Electronic SE, Klaus-Conrad-Str. 1, D-92240 Hirschau (www.conrad.com). Alle Rechte einschließlich Übersetzung vorbehalten. Reproduktionen jeder Art, z. B. Fotokopie, Mikroverfilmung, oder die Erfassung in elektronischen Datenverarbeitungsanlagen, bedürfen der schriftlichen Genehmigung des Herausgebers. Nachdruck, auch auszugsweise, verboten.

Diese Bedienungsanleitung entspricht dem technischen Stand bei Drucklegung. Änderung in Technik und Ausstattung vorbehalten.

© Copyright 2014 by Conrad Electronic SE

GB Legal notice

These operating instructions are a publication by Conrad Electronic SE, Klaus-Conrad-Str. 1, D-92240 Hirschau (www.conrad.com). All rights including translation reserved. Reproduction by any method, e.g. photocopy, microfilming, or the capture in electronic data processing systems require the prior written approval by the editor. Reprinting, also in part, is prohibited.

These operating instructions represent the technical status at the time of printing. Changes in technology and equipment reserved.

© Copyright 2014 by Conrad Electronic SE

F Information légales

Ce mode d'emploi est une publication de la société Conrad Electronic SE, Klaus-Conrad-Str. 1, D-92240 Hirschau (www.conrad.com). Tous droits réservés, y compris de traduction. Toute reproduction, quelle qu'elle soit (p. ex. photocopy, microfilm, saisie dans des installations de traitement de données) nécessite une autorisation écrite de l'éditeur. Il est interdit de le réimprimer, même par extraits.

Ce mode d'emploi correspond au niveau technique du moment de la mise sous presse. Sous réserve de modifications techniques et de l'équipement.

© Copyright 2014 by Conrad Electronic SE

NL Colofon

Deze gebruiksaanwijzing is een publicatie van de firma Conrad Electronic SE, Klaus-Conrad-Str. 1, D-92240 Hirschau (www.conrad.com). Alle rechten, vertaling inbegrepen, voorbehouden. Reproducties van welke aard dan ook, bijvoorbeeld fotokopie, microverfilming of de registratie in elektronische gegevensverwerkingsapparatuur, vereisen de schriftelijke toestemming van de uitgever. Nadruk, ook van uittreksels, verboden.

Deze gebruiksaanwijzing voldoet aan de technische stand bij het in druk bezorgen. Wijziging van techniek en uitrusting voorbehouden.

© Copyright 2014 by Conrad Electronic SE

PL-125-T2USB VS Temperatur-Messgerät

D BEDIENUNGSANLEITUNG

Seite 4 – 17

PL-125-T2USB VS Temperature measuring instrument

GB OPERATING INSTRUCTIONS

Page 18 – 30

PL-125-T2USB VS

Instrument de mesure de la température

F MODE D'EMPLOI

Page 31 – 44

PL-125-T2USB VS Temperatuurmeetinstrument

NL GEBRUIKSAANWIJZING

Pagina 45 – 58

Best.-Nr. / Item No. / N° de commande / Bestelnr. :

1012836

V1_0114_02-JH

D

Diese Bedienungsanleitung gehört zu diesem Produkt. Sie enthält wichtige Hinweise zur Inbetriebnahme und Handhabung. Achten Sie hierauf, auch wenn Sie dieses Produkt an Dritte weitergeben.

Heben Sie deshalb diese Bedienungsanleitung zum Nachlesen auf! Eine Auflistung der Inhalte finden Sie in dem Inhaltsverzeichnis mit Angabe der entsprechenden Seitenzahlen auf Seite 4.

GB

These Operating Instructions accompany this product. They contain important information on setting up and using the device. You should refer to these instructions, even if you are buying this product for someone else.

Please retain these Operating Instructions for future use! A list of the contents can be found in the Table of contents, with the corresponding page number, on page 18.

F

Le présent mode d'emploi fait partie intégrante du produit. Il comporte des directives importantes pour la mise en service et la manipulation de l'appareil. Tenir compte de ces remarques, même en cas de transfert du produit à un tiers.

Conserver ce mode d'emploi afin de pouvoir le consulter à tout moment. La table des matières avec indication des pages correspondantes se trouve à la page 31.

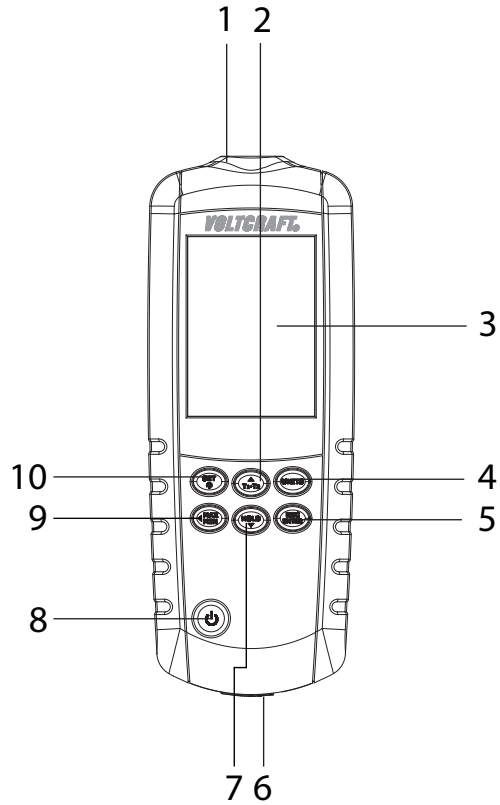
NL

Deze gebruiksaanwijzing hoort bij dit product. Zij bevat belangrijke informatie over de inbedrijfstelling en het gebruik. Let hierop, ook wanneer u dit product aan derden overhandigt.

Bewaar daarom deze gebruiksaanwijzing om in voorkomende gevallen te kunnen raadplegen. In de inhoudsopgave op pagina 45 vindt u een lijst met inhoudspunten met vermelding van het bijbehorende.

CE

Version 01/14



INHALTSVERZEICHNIS

	Seite
1. Einführung.....	5
2. Bestimmungsgemäße Verwendung.....	6
3. Lieferumfang.....	6
4. Zeichenerklärung.....	6
5. Sicherheitshinweise.....	7
6. Bedienelemente.....	9
7. Software installieren.....	9
8. Einlegen/Austauschen der Batterien.....	9
9. Inbetriebnahme.....	10
10. USB-Anschluss.....	16
11. Pflege und Reinigung.....	16
12. Entsorgung.....	16
13. Technische Daten.....	17

1. EINFÜHRUNG

Sehr geehrte Kundin, sehr geehrter Kunde,

mit dem Kauf eines Voltcraft®-Produktes haben Sie eine sehr gute Entscheidung getroffen, für die wir Ihnen danken.

Voltcraft® - Dieser Name steht auf dem Gebiet der Mess-, Lade- sowie Netztechnik für überdurchschnittliche Qualitätsprodukte, die sich durch fachliche Kompetenz, außergewöhnliche Leistungsfähigkeit und permanente Innovation auszeichnen.

Vom ambitionierten Hobby-Elektroniker bis hin zum professionellen Anwender haben Sie mit einem Produkt der Voltcraft® - Markenfamilie selbst für die anspruchsvollsten Aufgaben immer die optimale Lösung zur Hand. Und das Besondere: Die ausgereifte Technik und die zuverlässige Qualität unserer Voltcraft® - Produkte bieten wir Ihnen mit einem fast unschlagbar günstigen Preis-/Leistungsverhältnis an. Darum schaffen wir die Basis für eine lange, gute und auch erfolgreiche Zusammenarbeit.

Wir wünschen Ihnen nun viel Spaß mit Ihrem neuen Voltcraft® - Produkt!

Alle enthaltenen Firmennamen und Produktbezeichnungen sind Warenzeichen der jeweiligen Inhaber. Alle Rechte vorbehalten.

Bei technischen Fragen wenden Sie sich bitte an:

Deutschland: Tel.-Nr.: 0 96 04 / 40 87 87

Fax-Nr.: 0180 5 / 31 21 10

(der Anruf kostet 14 ct/min inkl. MwSt. aus dem Festnetz.
Mobilfunkhöchstpreis: 42 ct/min inkl. MwSt.)

E-Mail: Bitte verwenden Sie unser Formular im Internet www.conrad.de,
unter der Rubrik „Kontakt“.

Mo. - Fr. 8.00 bis 18.00 Uhr

Österreich: www.conrad.at

www.business.conrad.at

Schweiz: Tel.-Nr.: 0848/80 12 88

Fax-Nr.: 0848/80 12 89

E-Mail: support@conrad.ch

Mo. - Fr. 8.00 bis 12.00 Uhr, 13.00 bis 17.00 Uhr

2. BESTIMMUNGSGEMÄSSE VERWENDUNG

Dieses Produkt dient der Temperaturmessung und ist insbesondere für den Einsatz in Labors und industriellen Bereichen geeignet. Die Temperatur wird über einen bzw. zwei Temperatursensoren gemessen. Die Temperatur kann über Temperatursensoren des Typs K und J gemessen werden. Messwerte können auf dem Bildschirm festgehalten werden. Das Produkt kann den Minimal-, Maximal- und Durchschnittswert des jeweiligen Messvorgangs anzeigen. Die Temperatur lässt sich in °C (Celsius), °F (Fahrenheit) oder K (Kelvin) darstellen. Zu den Produktmerkmalen gehören eine automatische Abschaltfunktion sowie Hintergrundbeleuchtung. Das Produkt kann zwei Messungen liefern. Das Produkt kann auch die Differenz zwischen den Messwerten T1 und T2 errechnen und die Maximal-, Minimal- und Durchschnittsdifferenz zwischen den Messwerten T1 und T2 bestimmen. Die Stromversorgung erfolgt über drei AAA-Batterien. Ausschließlich in trockenen Innenräumen zu verwenden.

Eine Messung unter widrigen Umgebungsbedingungen ist nicht zulässig. Widrige Umgebungsbedingungen sind:

- Nässe oder zu hohe Luftfeuchtigkeit,
- Staub und brennbare Gase, Dämpfe oder Lösungsmittel,
- Gewitter bzw. Gewitterbedingungen wie starke elektrostatische Felder usw.

Aus Sicherheits- und Zulassungsgründen (CE) ist das eigenmächtige Umbauen und/oder Verändern des Produktes nicht gestattet. Eine andere Verwendung als oben beschrieben ist nicht erlaubt und kann zur Beschädigung des Produkts führen. Darüber hinaus ist dies mit Gefahren, wie z. B. Kurzschluss, Brand, Stromschlag usw. verbunden. Lesen Sie die Bedienungsanleitung genau durch und bewahren Sie diese für späteres Nachschlagen auf.



Beachten Sie sämtliche Sicherheitshinweise und -informationen in der vorliegenden Betriebsanleitung.

3. LIEFERUMFANG

- Temperatur-Mesgerät
- Batterie Typ AAA x 3
- Thermoelement (K-Typ) x 2
- Software-CD
- USB Kabel
- Bedienungsanleitung

4. ZEICHENERKLÄRUNG



Ein Ausrufungszeichen in einem Dreieck zeigt wichtige Anweisungen in dieser Anleitung, die unbedingt befolgt werden müssen.



Ein Blitzsymbol im Dreieck warnt vor einem elektrischen Schlag oder der Beeinträchtigung der elektrischen Sicherheit des Geräts.

→ Dieses Symbol zeigt Tipps und Informationen zur Bedienung.

5. SICHERHEITSHINWEISE



Lesen Sie sich die Bedienungsanleitung aufmerksam durch und beachten Sie insbesondere die Sicherheitshinweise. Falls Sie die Sicherheitshinweise und die Angaben zur sachgemäßen Handhabung in dieser Bedienungsanleitung nicht befolgen, übernehmen wir für dadurch resultierende Personen-/Sachschäden keine Haftung. Außerdem erlischt in solchen Fällen die Gewährleistung/Garantie.



Personen / Produkt

- Das Produkt ist kein Spielzeug und sollte von Kindern ferngehalten werden!
- Beachten Sie auch die Sicherheitshinweise und Bedienungsanleitungen der übrigen Geräte, die an das Gerät angeschlossen werden.
- Schützen Sie das Grundgerät vor extremen Temperaturen, direktem Sonnenlicht, starken Erschütterungen, hoher Feuchtigkeit, Nässe, brennbaren Gasen, Dämpfen und Lösungsmitteln.
- Setzen Sie das Produkt keiner mechanischen Beanspruchung aus.
- Wenn kein sicherer Betrieb mehr möglich ist, nehmen Sie das Produkt außer Betrieb und schützen Sie es vor unbeabsichtigter Verwendung. Der sichere Betrieb ist nicht mehr gewährleistet, wenn das Produkt:
 - sichtbare Schäden aufweist,
 - nicht mehr ordnungsgemäß funktioniert,
 - über einen längeren Zeitraum unter ungünstigen Umgebungsbedingungen gelagert wurde oder
 - erheblichen Transportbelastungen ausgesetzt wurde.
- In Schulen, Ausbildungsstätten, Hobby- und Selbsthilfewerkstätten muss der Umgang mit elektrischen Geräten durch geschultes Personal überwacht werden.
- Beachten Sie in gewerblichen Einrichtungen die Unfallverhütungsvorschriften des Verbandes der gewerblichen Berufsgenossenschaften für elektrische Anlagen und Betriebsmittel.

- Es dürfen sich keine Geräte mit starken elektrischen oder magnetischen Feldern, wie z.B. Transformatoren, Motoren, schnurlose Telefone, Funkgeräte usw. in direkter Nähe zum Produkt befinden, da diese das Produkt beeinflussen können.
- Schalten Sie das Produkt niemals gleich dann ein, wenn es von einem kalten in einen warmen Raum gebracht wird. Das dabei entstandene Kondenswasser kann unter Umständen Ihr Gerät zerstören. Lassen Sie das Gerät uneingeschaltet auf Raumtemperatur kommen.

Batterien / Akkus

- Achten Sie beim Einlegen der Batterien auf die richtige Polung.
- Entfernen Sie die Batterien, wenn Sie das Gerät längere Zeit nicht verwenden, um Beschädigungen durch Auslaufen zu vermeiden. Auslaufende oder beschädigte Akkus können bei Hautkontakt Säureverätzungen hervorrufen. Beim Umgang mit beschädigten Akkus sollten Sie daher Schutzhandschuhe tragen.
- Bewahren Sie Batterien außerhalb der Reichweite von Kindern auf. Lassen Sie Batterien nicht frei herumliegen, da diese von Kindern oder Haustieren verschluckt werden könnten.
- Alle Batterien sollten zum gleichen Zeitpunkt ersetzt werden. Das Mischen von alten und neuen Batterien im Gerät kann zum Auslaufen der Batterien und zur Beschädigung des Geräts führen.
- Nehmen Sie keine Akkus auseinander, schließen Sie sie nicht kurz und werfen Sie sie nicht ins Feuer. Versuchen Sie niemals, nicht aufladbare Batterien aufzuladen. Es besteht Explosionsgefahr!

Sonstiges

- Wenden Sie sich an eine Fachkraft, wenn Sie Zweifel über die Arbeitsweise, die Sicherheit oder den Anschluss des Produktes haben.
- Lassen Sie Wartungs-, Anpassungs- und Reparaturarbeiten ausschließlich von einem Fachmann bzw. einer Fachwerkstatt durchführen.

6. BEDIENELEMENTE

- | | |
|---------------------|--------------------|
| 1. Sensoranschlüsse | 6. USB-Buchse |
| 2. Taste ▲ T1·T2 | 7. HOLD ▼ Taste |
| 3. LC Display | 8. ON/OFF-Schalter |
| 4. UNITS Taste | 9. ◀ MAX MIN Taste |
| 5. REC ENTER Taste | 10. SET Taste |

7. SOFTWARE INSTALLIEREN

Die im Lieferumfang enthaltene Software stellt eine Schnittstelle zum Aufrufen der erfassten Daten vom Messinstrument dar. Zur Installation der Software benötigen Sie ein CD-ROM-Laufwerk in Ihrem Computer.

1. Legen Sie die CD in das CD-ROM-Laufwerk des PC.
2. Die Installation sollte automatisch beginnen. Falls dies nicht der Fall ist, öffnen Sie das CD-ROM-Laufwerk über Ihr Betriebssystem und starten Sie „setup.exe“, indem Sie es doppelklicken.
3. Klicken Sie die Schaltfläche NEXT (WEITER), um die Installation fortzusetzen.
4. Lesen Sie die Lizenzvereinbarung und wählen Sie aus, ob Sie zustimmen bzw. nicht zustimmen und klicken Sie dann auf die Schaltfläche NEXT (WEITER). Beachten Sie, dass die Installation nicht starten wird, wenn Sie der Lizenzvereinbarung nicht zustimmen.
5. Klicken Sie zum Ändern des Installationsverzeichnis die Schaltfläche CHANGE (ÄNDERN). Klicken Sie daraufhin zum Fortfahren die Schaltfläche NEXT (WEITER).
6. Überprüfen Sie die Installationsübersicht und betätigen Sie dann die Schaltfläche INSTALL (INSTALLIEREN), um mit der Installation zu beginnen.
7. Der Installationsvorgang wird wenige Minuten in Anspruch nehmen. Betätigen Sie die Schaltfläche FINISH (FERTIGSTELLEN), um die Installation abzuschließen.

8. EINLEGEN/AUSTAUSCHEN DER BATTERIEN

1. Schrauben Sie die Schraube an der Batteriefachabdeckung mittels eines Kreuzschlitzschraubendrehers ab und nehmen Sie die Abdeckung vom Batteriefach ab.
2. Legen Sie drei Batterien vom Typ AAA unter Beachtung der korrekten Polarität ein. Beachten Sie hierbei die Markierungen auf der Innenseite des Batteriefachs.
3. Schließen Sie das Batteriefach.

➔ Wechseln Sie die Batterien aus, wenn das Batteriesymbol auf dem Display erscheint.

9. INBETRIEBNAHME



- Messen Sie nicht die Temperatur von spannungsführenden Teilen bzw. Leitungen; der Berührungskontakt mit solchen kann zu einem potenziell tödlichen elektrischen Schlag führen. Ebenso könnten Thermometer und Sensor beschädigt werden.
- Der im Lieferumfang enthaltene Sensor kann lediglich für Messungen in trockenen Umgebungen und auf Oberflächen mit einer Temperatur von $>-20\text{ °C}$ und $<+250\text{ °C}$ verwendet werden. Er ist hingegen nicht für den Einsatz in feuchter Umgebung oder für Temperaturmessungen von Flüssigkeiten geeignet.
- Präzisionsmessungen sind ausschließlich dann gewährleistet, wenn das Thermometer in einem Temperaturbereich von $+18\text{ °C}$ bis $+28\text{ °C}$ (unter Nichtberücksichtigung des Temperatursensors) betrieben wird.
- Das Thermometer (ausschließlich Temperatursensor) darf außerhalb des Betriebstemperaturbereichs nicht betrieben werden. Bitte beachten Sie die Spezifikationen zur Betriebstemperatur im Abschnitt Technische Daten.
- Sie können den gesamten Messbereich des Thermometers mittels optional erhältlicher Temperatursensoren nutzen.

Grundfunktionen

1. Schließen Sie den Temperatursensor an den Anschluss T1/T2 auf der Oberseite des Geräts an. Lediglich eine Ausrichtung ist möglich. Bitte beachten Sie die Polaritätsmarkierungen auf dem Stecker des Temperatursensors und an der Anschlussseite.
➔ Sie können auch einen Temperatursensor des Typs J an das Thermometer anschließen; diese sind optional erhältlich.
2. Betätigen Sie den ON/OFF-Schalter (8), um das Gerät einzuschalten.
3. Das Instrument führt zunächst einen kurzen Selbsttest durch. Der verfügbare Speicherplatz wird angezeigt.
Wenn der Speicher voll ist, wird das Wort „FULL“ (VOLL) auf dem Bildschirm angezeigt. Folgen Sie den Anweisungen im Unterkapitel „Einstellungen anpassen“, um den Speicher zu leeren.
4. Warten Sie, bis sich die Anzeige des Displays stabilisiert hat.
5. Platzieren Sie den Sensor am zu messenden Ort.
6. Das Display wird den Temperaturmesswert entweder des T1- oder des T2-Sensors anzeigen. Ist kein Temperatursensor angeschlossen, erscheinen statt eines Temperaturmesswerts vier waagrechte Balken auf dem Display.
7. Drücken Sie die Taste UNIT, um zwischen Celsius (C), Fahrenheit (F) und Kelvin (K) zu wechseln.

8. Drücken Sie die Taste HOLD ▼ (7), um den Messwert auf dem Display festzuhalten. HOLD erscheint dann oben am Display. Drücken Sie die Taste HOLD ▼ (7) erneut, damit das Display wieder zur Anzeige des Echtzeit-Temperaturmesswerts zurückkehrt.
 9. Drücken Sie die Taste SET (10), um die Hintergrundbeleuchtung zu aktivieren/deaktivieren.
 10. Betätigen Sie den ON/OFF-Schalter (8), um das Gerät auszuschalten. Wird 20 Minuten lang keine Taste betätigt, stellt sich das Gerät von selbst ab.
- ➔ Der Abschnitt „Einstellungen anpassen“ beschreibt, wie man die automatische Abschaltfunktion deaktivieren kann.

Spezialfunktionen

▲ Taste T1·T2 (2)

Einmaliges Drücken:	<ul style="list-style-type: none"> • Die Positionen der Echtzeit-Messwerte von T1 und T2 wechseln.
Zweimaliges Drücken:	<ul style="list-style-type: none"> • Die Differenz der Messwerte (T1 - T2) erscheint oben. • Der Echtzeit-Messwert von T1 wird darunter angezeigt.
Dreimaliges Drücken:	<ul style="list-style-type: none"> • Die Differenz der Messwerte (T1 - T2) erscheint oben. • Der Echtzeit-Messwert von T2 wird darunter angezeigt.
Viermaliges Drücken:	<ul style="list-style-type: none"> • Rückkehr zum normalen Displaymodus.

Maximum- / Minimum-Funktion

Drücken Sie die Taste ◀ MAX MIN (9) im normalen Displaymodus, um diese Funktion zu nutzen.

Einmaliges Drücken:	<ul style="list-style-type: none">• Die Anzeige MAX erscheint auf dem Display.• Der Echtzeit-Messwert von T1 erscheint oben.• Der Maximalwert des aktuellen Messvorgangs von T1 wird darunter angezeigt.• Der Zeitpunkt, zu dem der Maximalwert gemessen wurde, wird am unteren Rand des Displays in Minuten und Sekunden (min:sec) angezeigt, bzw. in Stunden und Minuten (hour:min).• Taste ▲ T1·T2 (2) Einmaliges Drücken:<ul style="list-style-type: none">- Wechselt den Echtzeit-Messwert von T1 zu T2.- Zeigt den Maximalmesswert (MAX) des aktuellen Messvorgangs von T2 an.Zweimaliges Drücken:<ul style="list-style-type: none">- Die Differenz zwischen den Messwerten (T1 - T2) erscheint oben.- Die Maximaldifferenz wird darunter angezeigt.- Der Zeitpunkt, zu dem die Maximaldifferenz gemessen wurde, wird am unteren Rand des Displays in Minuten und Sekunden (min:sec) angezeigt, bzw. in Stunden und Minuten (hour:min).Dreimaliges Drücken:<ul style="list-style-type: none">- Rückkehr zum Echtzeit-Messwert und Maximal-Messwert von T1.
Zweimaliges Drücken:	<ul style="list-style-type: none">• Die Anzeige MIN erscheint auf dem Display.• Der Echtzeit-Messwert von T1 erscheint oben.• Der Minimalwert des aktuellen Messvorgangs von T1 wird darunter angezeigt.• Der Zeitpunkt, zu dem der Minimalwert gemessen wurde, wird am unteren Rand des Displays in Minuten und Sekunden (min:sec) angezeigt, bzw. in Stunden und Minuten (hour:min).

<p>Zweimaliges Drücken:</p>	<ul style="list-style-type: none"> • Taste ▲ T1·T2 <p>Einmaliges Drücken:</p> <ul style="list-style-type: none"> - Wechselt den Echtzeit-Messwert von T1 zu T2. - Zeigt den Minimalmesswert (MIN) des aktuellen Messvorgangs von T2 an. <p>Zweimaliges Drücken:</p> <ul style="list-style-type: none"> - Die Differenz der Messwerte (T1 - T2) erscheint oben. - Die Minimaldifferenz wird darunter angezeigt. - Der Zeitpunkt, zu dem die Minimaldifferenz gemessen wurde, wird am unteren Rand des Displays in Minuten und Sekunden (min:sec) angezeigt, bzw. in Stunden und Minuten (hour:min). <p>Dreimaliges Drücken:</p> <ul style="list-style-type: none"> - Rückkehr zum Echtzeit-Messwert und Minimal-Messwert von T1.
<p>Dreimaliges Drücken:</p>	<ul style="list-style-type: none"> • Der Echtzeit-Messwert von T1 erscheint oben. • Der Durchschnittswert (AVG) des aktuellen Messvorgangs von T1 wird darunter angezeigt. • Die Gesamtlaufzeit des aktuellen Messvorgangs wird am unteren Rand des Displays in Minuten und Sekunden (min:sec) angezeigt, bzw. in Stunden und Minuten (hour:min). <ul style="list-style-type: none"> • Taste ▲ T1·T2 <p>Einmaliges Drücken:</p> <ul style="list-style-type: none"> - Wechselt den Echtzeit-Messwert von T1 zu T2. - Zeigt den Durchschnittsmesswert (AVG) des aktuellen Messvorgangs von T2 an. <p>Zweimaliges Drücken:</p> <ul style="list-style-type: none"> - Die Differenz zwischen den Messwerten (T1 - T2) erscheint oben. - Die Durchschnittsdifferenz wird darunter angezeigt. - Der Zeitpunkt, zu dem die Durchschnittsdifferenz gemessen wurde, wird am unteren Rand des Displays in Minuten und Sekunden (min:sec) angezeigt, bzw. in Stunden und Minuten (hour:min). <p>Dreimaliges Drücken:</p> <ul style="list-style-type: none"> - Rückkehr zum Echtzeit-Messwert und Durchschnittsmesswert von T1.

➔ Halten Sie die Taste MAX/MIN für ca. zwei Sekunden gedrückt, um in den normalen Displaymodus zurückzukehren.

Aufzeichnungsfunktion

1. Halten Sie bei jeglicher Messung die Taste REC ENTER (5) für circa drei Sekunden gedrückt, um die Messwerte aufzuzeichnen. Die Zeichenfolge REC erscheint auf dem Display, wenn die Messwerte aufgezeichnet werden. Wenn der Speicher voll ist, blinkt das Wort REC. Folgen Sie den Anweisungen im Unterkapitel „Einstellungen anpassen“, um den Speicher zu leeren.
 2. Halten Sie die Taste REC ENTER (5) erneut für circa drei Sekunden gedrückt, um die Aufzeichnung zu beenden.
- ➔ Daten können nur über die Software abgerufen werden. Beachten Sie das Kapitel SOFTWAREINSTALLATION für Informationen zur Softwareinstallation. Beachten Sie das Kapitel BETRIEB > Einstellungen anpassen, um das Messintervall für neue Aufzeichnungen einzustellen.

Hold-Funktion

1. Drücken Sie bei jeglicher Messung die Taste HOLD ▼ (7), um die Messungen festzuhalten. Die Zeichenfolge HOLD erscheint auf dem Display, wenn die Messwerte aufgezeichnet werden.
2. Drücken Sie die Taste HOLD ▼ (7), um das Festhalten der Messwerte zu beenden.

Einstellungen anpassen

1. Halten Sie die Taste SET (10) gedrückt, um den Setup-Modus aufzurufen. SETUP erscheint unten am Display.
2. Drücken Sie die Taste ▲ T1-T2 (2) oder die Taste HOLD ▼ (7), um zwischen den Einstellungsparametern zu wechseln.
3. Drücken Sie die Taste REC ENTER (5), um die Setupseite des jeweiligen Parameters aufzurufen.
4. Drücken Sie auf der Setupseite eines Parameters die Taste ▲ T1-T2 (2) oder die Taste HOLD ▼ (7), um den Wert anzupassen.

Anzeige	Parameter	Beschreibung
Type	Sensor-Typ	Wählen Sie zwischen einem Typ-J- bzw. Typ-K-Sensor aus.
SLP	Automatischer Abschaltmodus	<ul style="list-style-type: none">• Schalten Sie den automatischen Abschaltmodus ein (on) bzw. aus (off).• Wenn der Sleep-Modus eingeschaltet ist, schaltet sich das Messinstrument nach Inaktivität von 15 Minuten selbst aus.

tiE	Zeiteinstellung	<ul style="list-style-type: none"> • Drücken Sie die Taste ◀ MAX MIN, um zwischen den Werten auf der Zeiteinstellungsseite zu wechseln. • Die oberen vier Ziffern zeigen die Jahreseinstellung (YYYY), darunter finden Sie die Monats- und Datumseinstellung (MMDD). • Unten am Display findet sich die Zeiteinstellung. (HH:MM).
rAt	Messintervall	<ul style="list-style-type: none"> • Stellen Sie das Messintervall für die Echtzeit-Anzeige bzw. die Echtzeit-Aufzeichnung ein. • Sie sehen nach dem Aufrufen der Setupseite das aktuelle Messintervall (mm:ss). • Drücken Sie die Taste ◀ MAX MIN, um zwischen den Werten auf der Zeiteinstellungsseite zu wechseln. • Drücken Sie die Taste ▲ T1·T2 (2) oder die Taste HOLD ▼ (7), um den Messintervall anzupassen.
CLR1	Speicher löschen	<ul style="list-style-type: none"> • Zeigt den verfügbaren Speicherplatz an. • Löscht den internen Speicher. Wählen Sie YES (JA) aus, um den Speicher zu löschen und den Inhalt nicht zu speichern.
TI OFFSET	T1 Versatzwert	Stellt den Versatzwert der Messung T1 ein.
T2 OFFSET	T2 Versatzwert	Stellt den Versatzwert der Messung T2 ein.

5. Um zum normalen Displaymodus zurückzukehren, halten Sie die Taste SET gedrückt.

Abweichungen der Messgenauigkeit eines Sensors bestimmen

1. Schalten Sie das Thermometer ein und platzieren Sie den relevanten Sensor in einem optional erhältlichen Temperatur-Eichgerät oder an jeglichem sonstigen Referenzstandort, wo stabile und bekannte Temperaturbedingungen herrschen.
2. Warten Sie, bis sich das Display des Thermometers stabilisiert hat.
3. Ist eine Differenz festzustellen, können Sie diese manuell kompensieren (siehe Abschnitt „Einstellungen anpassen“).

10. USB-ANSCHLUSS

1. Verbinden Sie den Mini-USB-Stecker des Mini-USB-Kabels mit der USB-Buchse (6) des Messgeräts.
2. Stecken Sie den USB-Stecker des Mini-USB-Kabels in eine freie USB-Buchse Ihres PC.
3. Starten Sie die Software „Multiple Data Logger“ und folgen Sie den Anweisungen unter „Hilfe > Hilfethemen“.

11. PFLEGE UND REINIGUNG

- Für das Gerät sind keine Pflegemaßnahmen erforderlich, mit Ausnahme von gelegentlichem Reinigen und Batteriewechsel.
- Reinigen Sie die Außenseite des Geräts nur mit einem weichen, trockenen Tuch oder einer Bürste.
- Verwenden Sie niemals aggressive oder chemische Reinigungsmittel, da diese die Gehäuseoberfläche beschädigen bzw. den Betrieb beeinträchtigen könnten.

12. ENTSORGUNG

Produkt



Elektronische Geräte sind Wertstoffe und gehören nicht in den Hausmüll.

Entsorgen Sie das Produkt am Ende seiner Lebensdauer gemäß den geltenden gesetzlichen Bestimmungen.



Entnehmen Sie evtl. eingelegte Batterien/Akkus und entsorgen Sie diese getrennt vom Produkt.

Batterien / Akkus

Sie als Endverbraucher sind gesetzlich (Batterieverordnung) zur Rückgabe aller gebrauchten Batterien und Akkus verpflichtet; eine Entsorgung über den Hausmüll ist untersagt!



Schadstoffhaltige Batterien/Akkus sind mit dem nebenstehenden Symbol gekennzeichnet, das auf das Verbot der Entsorgung über den Hausmüll hinweist. Die Bezeichnungen für das ausschlaggebende Schwermetall sind: Cd=Cadmium, Hg=Quecksilber, Pb=Blei (die Bezeichnung steht auf den Batterien/Akkus z.B. unter dem links abgebildeten Mülltonnen-Symbol).

Ihre verbrauchten Batterien/Akkus können Sie unentgeltlich bei den Sammelstellen Ihrer Gemeinde, unseren Filialen oder überall dort abgeben, wo Batterien/Akkus verkauft werden.

Sie erfüllen damit die gesetzlichen Verpflichtungen und leisten Ihren Beitrag zum Umweltschutz.

13. TECHNISCHE DATEN

Betriebsspannung:	3 x 1,5 V/DC, Batterie Typ AAA
Stromverbrauch:	ca. 7,6 mA
Messbereich:	-200 °C bis +1372 °C / -328 °F bis +2501 °F (K type) -210 °C bis +1100 °C / -346 °F bis +2012 °F (J type)
Genauigkeit:	±0,15 % rdg +1 °C / 1,8 °F (>-100 °C / -148 °F) ±0,5 % rdg +2 °C / 3,6 °F (<-100 °C / -148 °F)
Messbereich Thermoelement (enthalten):	-20 °C bis +250 °C / -4 °F bis +482 °F
Auflösung:	0,1 °C/°F/K (<1000) 1 °C/°F/K (≥1000)
Speicherkapazität:	18000
Kabellänge:	(USB) 194 cm (Thermoelement) 94 cm
Betriebstemperatur:	0 bis +50 °C / +32 bis +122 °F
Betriebsluftfeuchtigkeit:	max. 80 % (<+31 °C / +87 °F) linear abnehmend bis 50 % (≤+40 °C / +104 °F)
Lagertemperatur:	-10 bis +50 °C / +14 bis +122 °F
Lagerluftfeuchtigkeit:	<80 %
Abmessungen (B x H x T):	62 x 28 x 162 mm
Gewicht:	184 g

TABLE OF CONTENTS

	Page
1. Introduction	19
2. Intended Use.....	20
3. Delivery content	20
4. Symbol explanation.....	21
5. Safety instructions.....	21
6. Operating elements.....	22
7. Software installation	22
8. Inserting/replacing the batteries.....	23
9. Operation	23
10. USB connection	28
11. Maintenance and cleaning	29
12. Disposal	29
13. Technical data	30

1. INTRODUCTION

Dear Customer,

In purchasing this Voltcraft® product, you have made a very good decision for which we would like to thank you.

Voltcraft® - In the field of measuring, charging and network technology, this name stands for high-quality products which perform superbly and which are created by experts whose concern is continuous innovation.

From the ambitious hobby electronics enthusiast to the professional user, products from the Voltcraft® brand family provide the optimum solution even for the most demanding tasks. And the remarkable feature is: we offer you the mature technology and reliable quality of our Voltcraft® products at an almost unbeatable price-performance ratio. In this way, we aim to establish a long, fruitful and successful co-operation with our customers.

We wish you a great deal of enjoyment with your new Voltcraft® product!

All names of companies and products are trademarks of the respective owner. All rights reserved.

If there are any technical questions, contact:

Germany: Phone: +49 9604 / 40 88 80
 Fax: +49 9604 / 40 88 48
 E-mail: tkb@conrad.de
 Mon. to Thur. 8.00am to 4.30pm, Fri 8.00am to 2.00pm

2. INTENDED USE

This product is designed for temperature measurement and is especially suitable for use in laboratories and industrial areas. Temperature measurement is done via one or two temperature sensor(s). Temperature can be measured with temperature sensors of type K and J. Measured values can be frozen on the screen. The product can display the minimum, maximum and average value of a particular measurement process. Temperature can be displayed in °C (Celsius), °F (Fahrenheit) or K (Kelvin). The product features an auto-off and a backlight function. The product is capable of providing two measurements. The product can also calculate the difference between the measured values T1 and T2 and provide the maximum, minimum and average difference of the measured values T1 and T2. Power is supplied by three AAA batteries. Use only in a dry indoor environment.

Measurements should not be carried out under unfavourable ambient conditions. Adverse conditions are:

- Moisture or excessive humidity
- Dust and flammable gases, vapours or solvents.
- Thunderstorms or similar conditions such as strong electrostatic fields, etc.

Unauthorised conversion and/or modification of the device are inadmissible because of safety and approval reasons (CE). Any usage other than described above is not permitted and can damage the product and lead to associated risks such as short-circuit, fire, electric shock, etc. Please read the operating instructions thoroughly and keep them for further reference.



Observe all safety instructions and information within this operating instructions.

3. DELIVERY CONTENT

- Temperature measuring instrument
- Temperature sensor (K-type) x 2
- USB cable
- 3 x AAA battery
- Software CD
- Operating instructions

4. SYMBOL EXPLANATION



An exclamation mark in a triangle indicates important instructions in this operating manual which absolutely have to be observed.



The triangle containing a lightning symbol warns of danger of an electric shock or of the impairment of the electrical safety of the device.

→ The symbol can be found when you are to be given tips and information on operation.

5. SAFETY INSTRUCTIONS



Read the operating instructions carefully and especially observe the safety information. If you do not follow the safety instructions and information on proper handling in this manual, we assume no liability for any resulting personal injury or damage to property. Such cases will invalidate the warranty/guarantee.



Persons / Product

- The product is not a toy and should be kept out of reach of children!
- When used in conjunction with other devices, observe the operating instructions and safety notices of connected devices.
- Protect the main unit from extreme temperatures, direct sunlight, strong jolts, high humidity, moisture, flammable gases, vapours and solvents.
- Do not place the product under any mechanical stress.
- If it is no longer possible to operate the product safely, take it out of operation and protect it from any accidental use. Safe operation can no longer be guaranteed if the product:
 - is visibly damaged,
 - is no longer working properly,
 - has been stored for extended periods in poor ambient conditions or
 - has been subjected to any serious transport-related stresses.
- In schools, training facilities, hobby or self-service workshops, handling of electrical devices must be monitored by trained personnel.
- When operating on commercial premises, the relevant accident prevention regulations of workers' compensation boards for electrical equipment must be observed.
- Make sure there are no devices with strong electric or magnetic fields such as transformers, motors, cordless telephones and radio-controlled devices in the vicinity of the product as these can influence the product.

- Do not switch the product on immediately after it has been taken from a cold to a warm environment. The condensation that forms might destroy the product. Allow the product to reach room temperature before switching it on.

Batteries / Rechargeable batteries

- Correct polarity must be observed while inserting the batteries.
- Batteries should be removed from the device if it is not used for a long period of time to avoid damage through leaking. Leaking or damaged batteries might cause acid burns when in contact with skin, therefore use suitable protective gloves to handle corrupted batteries.
- Batteries must be kept out of reach of children. Do not leave the battery lying around, as there is risk, that children or pets swallow it.
- All the batteries should be replaced at the same time. Mixing old and new batteries in the device can lead to battery leakage and device damage.
- Batteries must not be dismantled, short-circuited or thrown into fire. Never recharge non-rechargeable batteries. There is a risk of explosion!

Miscellaneous

- Consult an expert when in doubt about operation, safety or connection of the device.
- Maintenance, modifications and repairs are to be performed exclusively by an expert or at a qualified shop.

6. OPERATING ELEMENTS

- | | |
|----------------------------|---------------------|
| 1. Sensor connection ports | 6. USB socket |
| 2. ▲ T1 ·T2 button | 7. HOLD ▼ button |
| 3. LC display | 8. On / off button |
| 4. UNITS button | 9. ◀ MAX MIN button |
| 5. REC ENTER button | 10. SET button |

7. SOFTWARE INSTALLATION

The software included provides an interface for retrieving the recorded data from the measuring instrument. You will need a CD-ROM drive on your computer to install the software.

1. Insert the CD into the CD-ROM drive of the personal computer (PC).
2. The installation should start automatically. If not, open the CD-ROM drive in your operation system and run the "setup.exe" by double-clicking it.
3. Click the button NEXT to continue the installation process.

4. Read the license agreement, select if you accept it or not, then press the button NEXT. Note that if you do not accept it, the installation will not start.
5. To change the installation directory, press the button CHANGE. Then press the button NEXT to continue.
6. Check the installation overview and then press the button INSTALL to start the installation.
7. The software will be installed in a few minutes. Press the button FINISH to finish the installation.

8. INSERTING/REPLACING THE BATTERIES

1. Unscrew the screw on the battery compartment cover using a Phillips screwdriver and take off the cover of the battery compartment.
2. Insert three AAA batteries, observing the correct polarity. Take note of the labelling on the inside of the battery compartment.
3. Close the battery compartment.

➔ Replace the batteries when the battery icon appears on the display.

9. OPERATION



- Do not measure the temperature of live parts or leads, as touching them might cause a potentially lethal electric shock. Also, the thermometer and sensor could be damaged.
- The sensor included with delivery can only be used for measurements in dry environments and on surfaces with a temperature of $>-20\text{ }^{\circ}\text{C}$ and $<+250\text{ }^{\circ}\text{C}$. It is not suitable for use in humid environments or to measure the temperature of fluids.
- The accuracy is only assured when the thermometer is operated at a temperature range of $+18\text{ }^{\circ}\text{C}$ to $+28\text{ }^{\circ}\text{C}$ (excluding the temperature sensor).
- The thermometer (excluding the temperature sensor) must not be used outside the operating temperature range. Please note the specifications on operating temperature in the Technical Data section.
- You can utilize the entire measurement range of the thermometer with optionally available temperature sensors.

Basic functions

1. Connect the temperature sensor to port T1/T2 on the top of the device. Only one direction is possible. Please note the polarity labelling on the temperature sensors' plug and on the side of the port.
→ You can also connect a temperature sensor of type J to the thermometer; these are optionally available.
2. Press the on/off button (8) to switch the device on.
3. The instrument will undergo a quick self test. It will show the amount of memory available.
If the memory is full, you will see the word "FULL" on the display. Follow the instructions in the sub-chapter "Adjusting settings" to clear the memory.
4. Wait until the display becomes stable.
5. Place the sensor at the locations which you want to measure.
6. The display will show the temperature reading of the T1 / T2 sensor respectively. If no temperature sensor is connected, four horizontal bars will be displayed instead of a temperature reading.
7. Press the UNIT button to switch between Celsius (C), Fahrenheit (F) and Kelvin (K).
8. Press the HOLD ▼ button (7) to hold the reading on the display. HOLD will appear on the top part of the display. Press the HOLD ▼ button (7) again to return to the display of real-time temperature readings.
9. Press the SET button (10) to activate/deactivate the backlight.
10. Press the on/off button (8) to switch the device off. If no button is pressed for 20 minutes, the device will automatically power off.
→ The section "Adjusting settings" describes how to deactivate the auto-off function.

Special functions

▲ T1·T2 button (2)

Press once:	<ul style="list-style-type: none">• The positions of the real-time readings of T1 and T2 switch.
Press twice:	<ul style="list-style-type: none">• The difference between the readings (T1 - T2) appears on top.• The read-time reading of T1 appears underneath.
Press three times:	<ul style="list-style-type: none">• The difference between the readings (T1 - T2) appears on top.• The read-time reading of T2 appears underneath.
Press four times:	<ul style="list-style-type: none">• Return to normal display mode.

Maximum / minimum function

Press the ◀ MAX MIN button (9) in the normal display mode to use the function.

Press once:	<ul style="list-style-type: none">• The indication MAX appears on the display.• The real-time reading T1 appears on top• The maximum value of the current measurement process of T1 appears underneath• The point in time at which the maximum value was measured is displayed at the lower edge of the display in minutes and seconds (min:sec) or in hours and minutes (hour:min).• ▲ T1·T2 button <p>Press once:</p> <ul style="list-style-type: none">- Switch the real-time reading from T1 to T2.- Shows the maximum reading (MAX) of the current measurement process of T2. <p>Press twice:</p> <ul style="list-style-type: none">- Shows the current difference between the readings (T1 - T2) on top.- Shows the maximum difference underneath.- Point in time, at which the maximum difference is measured, is displayed at lower edge of the display in minutes and seconds (min:sec) or in hours and minutes (hour:min). <p>Press three times:</p> <ul style="list-style-type: none">- Switch back to real-time and maximum reading of T1.
Press twice:	<ul style="list-style-type: none">• The indication MIN appears on the display.• The real-time reading of T1 appears on top.• The minimum value of the current measurement process of T1 appears underneath.• The point in time, at which the minimum value was measured, is displayed at lower edge of the display in minutes and seconds (min:sec) or in hours and minutes (hour:min).

<p>Press twice:</p>	<ul style="list-style-type: none"> • ▲ T1·T2 button <p>Press once:</p> <ul style="list-style-type: none"> - Switch the real-time reading from T1 to T2. - Shows the minimum reading (MIN) of the current measurement process of T2. <p>Press twice:</p> <ul style="list-style-type: none"> - Shows the current readings' difference (T1 - T2) on top. - Shows the minimum difference underneath. - Point in time, at which the minimum difference is measured, is displayed at lower edge of the display in minutes and seconds (min:sec) or in hours and minutes (hour:min). <p>Press three times:</p> <ul style="list-style-type: none"> - Switch back to real-time and minimum reading of T1.
<p>Press three times:</p>	<ul style="list-style-type: none"> • The real-time reading of T1 appears on top. • The average value (AVG) of the current measurement process of T1 appears underneath. • The running total time of the current measurement process is displayed at lower edge of the display in minutes and seconds (min:sec) or in hours and minutes (hour:min). <ul style="list-style-type: none"> • ▲ T1·T2 button <p>Press once:</p> <ul style="list-style-type: none"> - Switch the real-time reading from T1 to T2. - Shows the average reading (AVG) of the current measurement process of T2. <p>Press twice:</p> <ul style="list-style-type: none"> - Shows the current readings' difference (T1 - T2) on top. - Shows the average difference underneath. - The point in time, at which the average difference is measured, is displayed at lower edge of the display in minutes and seconds (min:sec) or in hours and minutes (hour:min). <p>Press three times:</p> <ul style="list-style-type: none"> - Switch back to real-time and average reading of T1.

➔ Press and hold the MAX/MIN button for approx. two seconds to return to normal display mode.

Recording function

1. Press and hold the REC ENTER button (5) for approximately three seconds during any measurement to record the measured values. The word REC will be displayed on the screen when the measured values are being recorded. If the memory is full, the word REC will flash. Follow the instructions in the sub-chapter "Adjusting settings" to clear the memory.
 2. Press and hold the REC ENTER button (5) again for approximately three seconds to stop recording.
- ➔ Data can only be retrieved via the software. Refer to the chapter SOFTWARE INSTALLATION for software installation information. Refer to the chapter OPERATION > Adjusting Settings to change the sampling rate of the new records.

Hold function

1. Press the HOLD ▼ button (7) during any measurement to freeze the measurements. The word HOLD will be displayed on the screen when the measured values are being recorded.
2. Press the HOLD ▼ button (7) to unfreeze the measurements.

Adjusting settings

1. Press and hold the SET button (10) to enter the set up mode. SETUP will appear on the lower part of the display.
2. Press the ▲ T1·T2 button (2) or HOLD ▼ button (7) to switch between the setting parameter.
3. Press the REC ENTER button (5) to enter the setup page of the parameter.
4. In the setup page of a parameter, press the ▲ T1·T2 button (2) or HOLD ▼ button (7) to adjust the value.

Display	Parameter	Description
Type	Sensor type	Select between J type or K type sensor.
SLP	Auto turn off mode	<ul style="list-style-type: none">• Turn the auto turn off mode on (on) or off (off) .• When the sleep mode is turned on, the measuring instrument will be turned off when it is idle for 15 minutes.

tiE	Time setting	<ul style="list-style-type: none"> • Press the button ◀ MAX MIN button to switch between the values in the time setup page. • The top four digits show the year setting (YYYY), below it, you will find the month setting and the date setting (MMDD). • At the bottom part of the display, you will find the time setting. (HH:MM).
rAt	Sampling rate	<ul style="list-style-type: none"> • Set the sampling rate for real-time display / recording. • You will see the current sampling rate (mm:ss) after entering the setup page. • Press the ◀ MAX MIN button to switch between the values in the time setup page. • Press the ▲ T1-T2 button (2) or HOLD ▼ button (7) to adjust the value.
CLR1	Clear memory	<ul style="list-style-type: none"> • Shows the amount of empty memory. • Clear the internal memory. Select YES to clear and no to keep the memory.
TI OFFSET	T1 offset value	Set the offset value of measurement T1.
T2 OFFSET	T2 offset value	Set the offset value of measurement T2.

5. To return to the normal display mode, press and hold the SET button.

Determining any deviation of a sensor's measurement accuracy

1. Turn the thermometer on and place the relevant sensor in an optional temperature calibrator or in any other reference location with a known and stable temperature.
2. Wait until the thermometer's display has stabilised.
3. If there is a difference, you can manually compensate it (see section "Adjusting settings").

10. USB CONNECTION

1. Insert the mini USB plug of the mini USB cable into the USB socket (6) of the measuring instrument.
2. Insert the USB plug of the mini USB cable into a vacant USB port on a personal computer (PC).
3. Start the software "Multiple Data Logger" and follow the instructions under the "Help > Help topics".

11. MAINTENANCE AND CLEANING

- No maintenance is necessary for the device apart for occasional cleaning and the changing of the battery.
- Clean the exterior of the device with a soft, dry cloth or brush only.
- Never use aggressive or chemical cleaning agents, since this might damage the surface of the housing or impair operation.

12. DISPOSAL

Product



Electronic devices are recyclable waste and must not be disposed of in the household waste.

At the end of its service life, dispose of the product according to the relevant statutory regulations.

Remove any inserted (rechargeable) batteries and dispose of them separately from the product.

Batteries / Rechargeable batteries

You as the end user are required by law (Battery Ordinance) to return all used batteries/rechargeable batteries. Disposing of them in the household waste is prohibited!



Contaminated (rechargeable) batteries are labelled with this symbol to indicate that disposal in the domestic waste is forbidden. The designations for the heavy metals involved are: Cd = Cadmium, Hg = Mercury, Pb = Lead (name on (rechargeable) batteries, e.g. below the trash icon on the left).

Used (rechargeable) batteries can be returned to collection points in your municipality, our stores or wherever (rechargeable) batteries are sold.

You thus fulfil your statutory obligations and contribute to the protection of the environment.

13. TECHNICAL DATA

Operating voltage:	3 x 1.5 V/DC, battery type AAA
Current consumption:	approx. 7.6 mA
Measuring range:	-200 °C to +1372 °C / -328 °F to +2501 °F (K type) -210 °C to +1100 °C / -346 °F to +2012 °F (J type)
Accuracy:	±0.15 % rdg +1 °C / 1.8 °F (>-100 °C / -148 °F) ±0.5 % rdg +2 °C / 3.6 °F (<-100 °C / -148 °F)
Temperature sensor measuring range (included):	-20 °C to +250 °C / -4 °F to +482 °F
Resolution:	0.1 °C/°F/K (<1000) 1 °C/°F/K (≥1000)
Memory size:	18000
Cable length:	(USB) 194 cm (Temperature sensor) 94 cm
Operating temperature:	0 to +50 °C / +32 to +122 °F
Operating humidity:	max. 80 % (<+31 °C / +87 °F) linearly decreasing to 50 % (≤+40 °C / +104 °F)
Storage temperature:	-10 to +50 °C / +14 to +122 °F
Storage humidity:	<80 %
Dimensions (W x H x D):	62 x 28 x 162 mm
Weight:	184 g

TABLE DES MATIÈRES

	Page
1. Introduction	32
2. Utilisation prévue.....	33
3. Contenu de l'emballage	33
4. Explication des symboles.....	33
5. Consignes de sécurité.....	34
6. Eléments de Fonctionnement	36
7. Installation du logiciel	36
8. Insertion / remplacement des piles	36
9. Utilisation.....	37
10. Connexion USB.....	43
11. Maintenance et nettoyage.....	43
12. Élimination des déchets	43
13. Caractéristiques techniques.....	44

1. INTRODUCTION

Chère cliente, cher client,

En choisissant un produit Voltcraft®, vous avez choisi un produit d'une qualité exceptionnelle, ce dont nous vous remercions vivement.

Voltcraft® - Ce nom est en effet garant d'une qualité au dessus de la moyenne dans les domaines de la mesure, de la recharge ainsi que des appareils de réseau, tous se distinguant par leur compétence technique, leur fiabilité, leur longévité et une innovation permanente.

Que vous soyez des électroniciens amateurs ambitionnés ou des utilisateurs professionnels, vous trouverez dans les produits de la famille Voltcraft® des appareils vous mettant à disposition la solution optimale pour les tâches les plus exigeantes. Et notre particularité : Nous pouvons vous offrir la technique éprouvée et la qualité fiable des produits Voltcraft® à des prix imbattables du point de vue rapport qualité/prix. Ainsi, nous mettons à votre disposition des produits aptes à satisfaire vos exigences les plus pointues.

Nous vous souhaitons beaucoup de plaisir avec votre nouvel appareil Voltcraft® !

Tous les noms de société et toutes les désignations de produit sont des marques déposées de leurs propriétaires respectifs. Tous droits réservés.

Pour toute question technique, veuillez vous adresser à :

France : Tél. : 0892 897 777
Fax : 0892 896 002
e-mail : support@conrad.fr
Du lundi au vendredi de 8h00 à 18h00, le samedi de 8h00 à 12h00

Suisse : Tél. : 0848 / 80 12 88
Fax : 0848 / 80 12 89
e-mail : support@conrad.ch
Du lundi au vendredi de 8h00 à 12h00 et de 13h00 à 17h00

2. UTILISATION PREVUE

Ce produit est conçu pour la mesure de température et est spécifiquement destiné aux laboratoires et aux zones industrielles. La mesure de la température est réalisée à l'aide d'un ou de deux capteurs de température. La température peut être mesurée à l'aide des capteurs de température type K et J. Les mesures prises peuvent être conservées sur l'écran. Le produit peut afficher les valeurs minima, maxima et moyennes d'un processus de mesure donné. La température peut être affichée en °C (Celsius), °F (Fahrenheit) ou K (Kelvin). Le produit comporte une fonction d'arrêt automatique et de rétroéclairage. Le produit peut fournir deux mesures. Le produit peut également calculer la différence entre les mesures T1 et T2 et fournir l'écart maximum, minimum et moyen des mesures T1 et T2. L'appareil est alimenté par trois piles AAA. N'utiliser qu'à l'intérieur et au sec.

Les mesures ne doivent pas être réalisées dans des conditions ambiantes défavorables. Ces conditions adverses sont :

- Humidité ou humidité excessive
- Poussière et gaz, vapeurs ou solvants inflammables.
- Orages ou conditions similaires telles que champs électrostatiques forts, etc.

La conversion et/ou la modification non autorisées de l'appareil ne sont pas permises pour des raisons de sécurité et d'approbation (CE). Tout usage autre que celui décrit ci-dessus est interdit, peut endommager le produit et poser des risques tels que courts-circuits, incendies, chocs électriques, etc. Prière de lire attentivement le mode d'emploi et de le conserver à titre de référence.



Observez toutes les consignes de sécurité ainsi que les informations dans ce mode d'emploi.

3. CONTENU DE L'EMBALLAGE

- Instrument de mesure de la température
- 3 x pile type AAA
- Thermocouple (type K) x 2
- CD du logiciel
- Câble USB
- Mode d'emploi

4. EXPLICATION DES SYMBOLES



Dans ce mode d'emploi, le symbole avec un point d'exclamation dans un triangle signale des consignes importantes, qui doivent être absolument respectées.



Le symbole de l'éclair dans un triangle met en garde contre tout risque de décharge électrique ou toute compromission de la sécurité électrique de l'appareil.

→ Ce symbole peut être rencontré lors de conseils et renseignements qui vous sont donnés sur le fonctionnement.

5. CONSIGNES DE SECURITE



Lisez le mode d'emploi avec attention en étant particulièrement attentif aux consignes de sécurité. En cas de non-respect des consignes de sécurité et des informations données dans le présent mode d'emploi pour une utilisation correcte de l'appareil, nous déclinons toute responsabilité en cas de dommage personnel ou matériel consécutif. En outre, la responsabilité/garantie sera alors annulée.

Personnes / Produit

- Ce produit n'est pas un jouet et doit être tenu hors de portée des enfants!
- Si vous raccordez ce produit à d'autres appareils, consultez le mode d'emploi et les consignes de sécurité de ces autres appareils.
- Gardez le produit à l'abri de températures extrêmes, de la lumière du soleil directe, de secousses intenses, d'humidité élevée, d'eau, de gaz inflammables, de vapeurs et de solvants.
- Ne soumettez pas ce produit à de fortes contraintes mécaniques.
- Si une utilisation en toute sécurité n'est plus possible, cessez d'utiliser le produit et protégez-le d'une utilisation accidentelle. Une utilisation en toute sécurité n'est plus garantie si le produit :
 - présente des traces de dommages visibles,
 - le produit ne fonctionne plus comme il devrait,
 - a été stocké pour une période prolongée dans des conditions défavorables ou bien
 - a été transporté dans des conditions très rudes.
- Dans les écoles, les centres de formations, les ateliers de loisirs et les ateliers en libre service l'utilisation d'appareils électriques doit être surveillée par du personnel formé.
- Dans des locaux commerciaux, veuillez vous tenir aux consignes de prévention d'accidents des associations professionnelles d'installations et de systèmes électriques.

- Ne placez aucun appareil ayant des champs électromagnétiques puissants tels que des transformateurs, des moteurs, des téléphones sans fil, des appareils de transmission radio etc. à proximité du produit, car il pourrait interférer avec le produit.
- N'utilisez jamais le produit lorsqu'il vient d'être transporté d'un local froid vers un local chaud. L'eau de condensation qui se forme risquerait de détruire le produit. Laissez le produit atteindre la température ambiante avant de le brancher.

Piles / Accumulateurs

- Attention à bien respecter la polarité lors de la mise en place des piles. (« + » = positif, « - » = négatif).
- Retirer les piles de l'appareil lorsque ce dernier n'est pas utilisé pendant une longue durée afin d'éviter tout endommagement dû à des fuites. Des fuites ou des piles endommagées peuvent provoquer des brûlures acides lors d'un contact avec la peau, il convient donc d'utiliser des gants de protection appropriés pour manipuler des piles usagées.
- Maintenir les piles hors de portée des enfants. Ne pas laisser de pile traîner, un enfant ou un animal domestique pourrait en avaler une.
- Remplacer toutes les piles en même temps. Mélanger des piles neuves et des piles usagées dans l'appareil peut provoquer des fuites et un endommagement de l'appareil.
- Ne pas démonter, court-circuiter ou jeter des piles dans le feu. Ne jamais recharger des piles non rechargeables. Un risque d'explosion existe !

Divers

- Adressez-vous à un technicien spécialisé si vous avez des doutes concernant le mode de fonctionnement, la sécurité ou le raccordement de l'appareil.
- Tout entretien, ajustement ou réparation ne doit être effectué que par un spécialiste ou un atelier spécialisé.

6. ELEMENTS DE FONCTIONNEMENT

- | | |
|--|---------------------------------|
| 1. Ports de connexion des capteurs | 6. Prise USB |
| 2. ▲ Bouton T1·T2 | 7. Bouton HOLD (Maintien) ▼ |
| 3. Écran à cristaux liquides | 8. Bouton On/Off (Marche/Arrêt) |
| 4. Bouton UNITS (Unités) | 9. ◀ Bouton MAX/MIN |
| 5. Bouton REC ENTER (Enregistrer Entrée) | 10. Bouton SET (Régler) |

7. INSTALLATION DU LOGICIEL

Le logiciel fourni offre une interface permettant de rechercher les données enregistrées à partir de l'instrument de mesure. Vous aurez besoin d'un lecteur de CD-ROM dans votre ordinateur pour installer le logiciel.

1. Insérez le CD dans le lecteur de CD-ROM de votre ordinateur (PC).
2. L'installation doit se lancer automatiquement. Dans le cas contraire, ouvrez le lecteur de CD-ROM dans votre système d'exploitation et double-cliquez sur le programme "setup.exe" pour l'exécuter.
3. Cliquez sur le bouton NEXT (Suivant) pour continuer la procédure d'installation.
4. Lisez l'accord de licence. Vous avez le choix entre l'accepter ou le refuser. Pressez ensuite sur bouton NEXT (Suivant). A noter : si vous n'acceptez pas la licence, l'installation sera interrompue.
5. Pour modifier les valeurs, appuyez sur les boutons "+" ou "-". Cliquez sur le bouton NEXT (Suivant) pour continuer.
6. Contrôlez le récapitulatif de l'installation puis pressez sur le bouton INSTALL (Installer) pour exécuter l'installation.
7. L'installation du logiciel est terminée en quelques minutes. Pressez sur le bouton FINISH (Terminer) pour terminer l'installation.

8. INSERTION / REMPLACEMENT DES PILES

1. Dévissez la vis du couvercle du logement des piles à l'aide d'un tournevis Phillips et retirez le couvercle du logement des piles.
2. Insérez trois piles AAA en veillant à respecter la polarité. Tenez compte de l'inscription à l'intérieur du logement des piles.
3. Refermez le logement de la pile.

➔ Remplacez les piles lorsque l'icône des piles apparaît sur l'écran.

9. UTILISATION



- Ne mesurez pas la température de parties du corps ou de pièces conductrices en raison des risques de chocs électriques potentiellement mortels qui peuvent en découler. Vous risquez par ailleurs d'endommager le thermomètre et les capteurs.
- Les capteurs fournis ne peuvent être utilisés que pour les mesures réalisées dans des environnements secs et sur des surfaces dont la température est comprise entre $>-20\text{ °C}$ et $<+250\text{ °C}$. Ils ne sont pas utilisables dans les environnements humides ou pour mesurer la température des fluides.
- La précision n'est garantie que si le thermomètre est utilisé dans une plage de température comprise entre $+18\text{ °C}$ et $+28\text{ °C}$ (à l'exclusion des capteurs de température).
- Le thermomètre (à l'exclusion des capteurs de température) ne doit pas être utilisé hors de la plage de température de service. Veuillez noter les spécifications relatives à la température de service à la section Données Techniques.
- Vous pouvez utiliser toute la plage de mesure du thermomètre à l'aide de capteurs de température disponibles en option.

Fonctions de base

1. Connectez le capteur de température aux ports T1 et T2 sur le haut de l'appareil. Une seule direction est possible. Veuillez tenir compte de l'inscription indiquant la polarité sur les connecteurs des capteurs de température et du côté du port.

➔ Vous pouvez connecter un capteur de température de type J sur le thermomètre. Ces capteurs de température sont disponibles en option.

2. Appuyez sur le bouton ON/OFF (Marche/Arrêt) (8) pour mettre en marche l'appareil.
3. L'instrument exécute une routine d'auto-test. Indique la quantité d'espace mémoire disponible.
Lorsque la mémoire est pleine, le signal «FULL» apparaît à l'écran. Suivez les instructions à la section «Ajustement des paramètres» pour vider la mémoire.
4. Attendez que la l'écran devienne stable.
5. Placez le capteur à l'endroit souhaité pour la mesure.
6. L'écran affiche la température mesurée par le capteur T1 ou T2. Dans le cas où aucun capteur de température n'est connecté, quatre barres horizontales sont affichées à la place de la mesure de température.
7. Appuyez sur le bouton UNIT (Unité) pour sélectionner Celsius (C), Fahrenheit (F) ou Kelvin (K).
8. Appuyez sur le bouton HOLD (Maintien) ▼ (7) pour figer l'affichage de la mesure sur l'écran. Le texte HOLD apparaît en haut de l'écran. Appuyez à nouveau sur le bouton HOLD (Maintien) ▼ (7) pour rétablir l'affichage en temps réel des mesures de température.

9. Appuyez sur le bouton SET (Régler) (10) pour activer/désactiver le rétro-éclairage.
10. Appuyez sur le bouton ON/OFF (Marche/Arrêt) (8) pour éteindre l'appareil. Si aucun bouton n'est actionné pendant 20 minutes, l'appareil s'éteint automatiquement.
- ➔ La section « Ajustement des paramètres » précise comment désactiver la fonction d'arrêt automatique.

Fonctions spéciales

Bouton ▲ T1·T2 (2)

Pression simple :	<ul style="list-style-type: none">• Positions des mesures en temps réel du commutateur T1 et T2.
Pression double :	<ul style="list-style-type: none">• L'écart entre les mesures (T1 - T2) est indiqué en haut.• La mesure en temps réel de T1 apparaît en bas.
Pression triple :	<ul style="list-style-type: none">• L'écart entre les mesures (T1 - T2) est indiqué en haut.• La mesure en temps réel de T2 apparaît en bas.
Pression quadruple :	<ul style="list-style-type: none">• Rétablit le mode d'affichage normal.

Fonction maximum/minimum

Appuyez sur le bouton ◀ MAX MIN (9) en mode d'affichage normal pour utiliser la fonction..

Pression simple :	<ul style="list-style-type: none">• L'écran indique MAX.• La mesure en temps réel T1 s'affiche en haut.• La valeur maximum du processus de mesure courante de T1 s'affiche en bas.• L'instant auquel la mesure maximum a été prise s'affiche dans le coin inférieur de l'écran en minutes et en secondes (min:sec) ou en heures et en minutes (heure:min).• ▲ T1·T2 button <p>Pression simple :</p> <ul style="list-style-type: none">- Fait passer la mesure en temps réel de T1 à T2- La mesure maximum (MAX) du processus de mesure courante s'affiche en bas. <p>Pression double :</p> <ul style="list-style-type: none">- Affiche l'écart courant entre les mesures (T1 - T2) en haut.- Affiche l'écart maximum en bas.- L'instant auquel l'écart maximum est mesuré s'affiche dans le coin inférieur de l'écran en minutes et en secondes (min:sec) ou en heures et en minutes (heure:min). <p>Pression triple :</p> <ul style="list-style-type: none">- Rétablit la mesure en temps réel et maximum de T1.
Pression double :	<ul style="list-style-type: none">• L'écran indique MIN.• La mesure en temps réel T1 s'affiche en haut.• La valeur minimum du processus de mesure courante de T1 s'affiche en bas.• L'instant auquel la mesure minimum a été prise s'affiche dans le coin inférieur de l'écran en minutes et en secondes (min:sec) ou en heures et en minutes (heure:min).

<p>Pression double :</p>	<ul style="list-style-type: none"> • Bouton ▲ T1·T2 <p>Pression simple :</p> <ul style="list-style-type: none"> - Fait passer la mesure en temps réel de T1 à T2. - La mesure minimum (MIN) du processus de mesure courante de T2. <p>Pression double :</p> <ul style="list-style-type: none"> - Affiche l'écart courant entre les mesures (T1 - T2) en haut. - Affiche l'écart minimum en bas. - L'instant auquel l'écart minimum est mesuré s'affiche dans le coin inférieur de l'écran en minutes et en secondes (min:sec) ou en heures et en minutes (heure:min). <p>Pression triple :</p> <ul style="list-style-type: none"> - Switch back to real-time and minimum reading of T1.
<p>Pression triple :</p>	<ul style="list-style-type: none"> • La mesure en temps réel T1 s'affiche en haut. • La valeur moyenne (AVG) du processus de mesure courante de T1 s'affiche en bas. • Le temps total du processus de mesure en cours s'affiche dans le coin inférieur de l'écran en minutes et en secondes (min:sec) ou en heures et en minutes (heure:min). <ul style="list-style-type: none"> • Bouton ▲ T1·T2 <p>Pression simple :</p> <ul style="list-style-type: none"> - Fait passer la mesure en temps réel de T1 à T2. - La mesure moyenne (AVG) du processus de mesure courante de T2. <p>Pression double :</p> <ul style="list-style-type: none"> - Affiche l'écart courant entre les mesures (T1 - T2) en haut. - Affiche l'écart moyen en bas. - L'instant auquel l'écart moyen est mesuré s'affiche dans le coin inférieur de l'écran en minutes et en secondes (min:sec) ou en heures et en minutes (heure:min). <p>Pression triple :</p> <ul style="list-style-type: none"> - Rétablit la mesure en temps réel et moyenne de T1.

➔ Maintenez le bouton MAX/MIN enfoncé pendant deux secondes environ pour rétablir le mode d'affichage normal.

Fonction d'enregistrement

1. Appuyez sur la touche REC ENTER (Enregistrer Entrée) (5) et maintenez-la enfoncée pendant trois secondes environ pour enregistrer les mesures. Le texte REC apparaît sur l'écran lorsque les mesures sont enregistrées. Lorsque la mémoire est pleine, le signal REC clignote. Suivez les instructions à la section "Ajustement des paramètres" pour vider la mémoire.
 2. Appuyez sur la touche REC ENTER (Enregistrer Entrée) (5) et maintenez-la enfoncée pendant trois secondes environ pour interrompre l'enregistrement.
- ➔ Les données ne peuvent être récupérées que par l'intermédiaire du logiciel. Veuillez vous reporter au chapitre INSTALLATION DU LOGICIEL pour plus de précisions sur l'installation du logiciel. Reportez-vous au Chapitre FONCTIONNEMENT > Ajustement des paramètres pour modifier la fréquence d'échantillonnage des nouveaux enregistrements.

Fonction Maintien

1. Appuyez sur le bouton HOLD (Maintien) (7) pendant les mesures pour conserver les mesures. Le texte HOLD apparaît sur l'écran lorsque les mesures sont figées.
2. Appuyez sur le bouton HOLD (Maintien) ▼ (7) pour interrompre le maintien des mesures.

Ajustement des paramètres

1. Maintenez le bouton SET (Régler) (10) enfoncé pour activer le mode réglage. Le texte SETUP apparaît en bas de l'écran.
2. Appuyez sur le bouton ▲ T1·T2 (2) ou HOLD (Maintien) ▼ (7) pour commuter entre les paramètres de réglage.
3. Appuyez sur le bouton REC ENTER (Enregistrer Entrée) (5) pour accéder à la page de réglage des paramètres.
4. A la page de configuration d'un paramètre, appuyez sur le bouton ▲ T1·T2 (2) ou HOLD (Maintien) ▼ (7) pour ajuster la valeur.

Afficher	Paramètre	Description
Type	Type de capteur	Choisissez le capteur de type J ou K.
SLP	Mode arrêt auto	<ul style="list-style-type: none">• Activez (on) ou désactivez (oFF) le mode arrêt automatique.• Lorsque le mode veille est activé, l'instrument de mesure s'éteint après une période d'inactivité de 15 minutes.

tiE	Paramétrage de l'heure	<ul style="list-style-type: none"> Appuyez sur le bouton ◀ MAX MIN pour changer de valeur sur la page de réglage de la fréquence d'échantillonnage. Les quatre chiffres du haut indiquent les paramètres de l'année (AAAA) ; au-dessous apparaît le paramètre du mois et de la date (MMJJ). Le paramètre de l'heure est indiqué en bas de l'écran. (HH:MM).
rAt	Fréquence d'échantillonnage	<ul style="list-style-type: none"> Définissez la fréquence d'échantillonnage pour l'affichage / l'enregistrement en temps réel. La fréquence d'échantillonnage actuelle (mm:ss) est indiquée après avoir accédé à la page de paramétrage. Appuyez sur le bouton ◀ MAX MIN pour permuter entre les valeurs sur la page de l'établissement des taux d'échantillonnage. Appuyez sur le bouton ▲ T1·T2 (2) ou HOLD (Maintien) ▼ (7) pour ajuster la valeur.
CLR1	Effacer la mémoire	<ul style="list-style-type: none"> Indique la quantité d'espace mémoire vide. Efface la mémoire interne. Choisissez YES (OUI) pour vider la mémoire sans effectuer de sauvegarde.
TI OFFSET	Valeur du décalage T1	Définit la valeur de décalage de la mesure T1.
T2 OFFSET	Valeur du décalage T2	Définit la valeur de décalage de la mesure T2.

5. Maintenez le bouton SET enfoncé pour rétablir le mode d'affichage normal.

Définition de tout écart de la précision de la mesure d'un capteur

- Activez le thermomètre et placez le capteur correspondant dans un calibrateur de température optionnel ou dans tout emplacement de référence présentant une température connue et stable.
- Patiencez jusqu'à ce que l'écran du thermomètre soit stabilisé.
- Dans le cas où une différence apparaît, vous pouvez la compenser (voir la section "Ajustement des paramètres").

10. CONNEXION USB

1. Insérez la fiche mini USB du cordon USB dans la prise USB (6) de l'instrument de mesure.
2. Insérez la prise USB du cordon mini USB dans un port USB inutilisé d'un ordinateur (PC).
3. Démarrez le logiciel "Multiple Data Logger" et suivez les instructions sous "Aide > Sujets de l'aide".

11. MAINTENANCE ET NETTOYAGE

- L'appareil ne requiert aucune maintenance à l'exception du nettoyage occasionnel et du remplacement des piles.
- Nettoyez l'extérieur de l'appareil à l'aide d'un tissu doux, sec ou une brosse.
- Ne jamais utiliser de produits de nettoyage agressifs ou chimiques qui risquent d'endommager la surface du boîtier et de nuire à son bon fonctionnement.

12. ELIMINATION DES DECHETS

Produit



Les appareils électroniques sont des matériaux recyclables et ne doivent pas être éliminés avec les ordures ménagères.

En fin de vie, éliminez l'appareil conformément aux dispositions légales en vigueur.



Retirez les piles/accumulateurs insérées et éliminez-les séparément du produit.

Piles / Accumulateurs

Le consommateur final est légalement tenu (ordonnance relative à l'élimination des piles usagées) de rapporter toutes les piles et batteries usagées, il est interdit de les jeter dans les ordures ménagères.



Les piles et accus qui contiennent des substances toxiques sont caractérisés par les symboles ci-contre qui indiquent l'interdiction de les jeter dans les ordures ménagères. Les désignations des principaux métaux lourds sont les suivantes : Cd=cadmium, Hg=mercure, Pb=plomb (La désignation se trouve sur la pile ou l'accumulateur, par ex. sous les symboles de la poubelle illustrés à gauche).

Vous pouvez rapporter gratuitement vos piles et accus usagés aux centres de récupération de votre commune, à nos succursales ou à tous les points de vente de piles et d'accus !

Vous respectez ainsi les ordonnances légales et contribuez à la protection de l'environnement.

13. CARACTERISTIQUES TECHNIQUES

Tension de service :	3 x 1,5 V/DC, pile type AAA
Consommation en courant :	ca. 7,6 mA
Plage de mesure :	-200 °C à +1372 °C / -328 °F à +2501 °F (K type) -210 °C à +1100 °C / -346 °F à +2012 °F (J type)
Précision :	±0,15 % rdg +1 °C / 1,8 °F (>-100 °C / -148 °F) ±0,5 % rdg +2 °C / 3,6 °F (<-100 °C / -148 °F)
Plage de mesure du capteur inclu :	-20 °C à +250 °C / -4 °F à +482 °F
Résolution :	0,1 °C/°F/K (<1000) 1 °C/°F/K (≥1000)
Espace mémoire :	18000
Longueur du câble	(USB) 194 cm (Thermocouple) 94 cm
Température de service :	0 à +50 °C / +32 à +122 °F
Humidité de service :	max. 80 % (<+31 °C / +87 °F) linéairement décroissante à 50 % (≤+40 °C / +104 °F)
Température de stockage :	-10 à +50 °C / +14 à +122 °F
Humidité de stockage :	<80 %
Dimensions (L x H x P):	62 x 28 x 162 mm
Poid:	184 g

INHOUDSOPGAVE

Pagina

1. Inleiding.....	46
2. Bedoeld gebruik.....	47
3. Leveringsomvang.....	47
4. Tleg van symbolen.....	47
5. Veiligheidsvoorschriften.....	48
6. Bedieningselementen.....	50
7. Installatie van de software.....	50
8. Plaatsen/vervangen van de batterijen.....	50
9. Montage en werking.....	51
10. USB-aansluiting.....	57
11. Onderhoud en reiniging.....	57
12. Verwijdering.....	57
13. Technische gegevens.....	58

1. INLEIDING

Geachte klant,

Wij danken u hartelijk voor het aanschaffen van een Voltcraft®-product. Hiermee heeft u een uitstekend apparaat in huis gehaald.

Voltcraft® - deze naam staat op het gebied van meettechniek, laadtechniek en voedingsspanning voor onovertroffen kwaliteitsproducten die worden gekenmerkt door gespecialiseerde vakkundigheid, buitengewone prestaties en permanente innovaties.

Voor ambitieuze elektronica-hobbyisten tot en met professionele gebruikers ligt voor de meest ingewikkelde taken met een product uit het Voltcraft®-assortiment altijd de perfecte oplossing binnen handbereik. Bovendien bieden wij u de geavanceerde techniek en betrouwbare kwaliteit van onze Voltcraft®-producten tegen een nagenoeg niet te evenaren verhouding van prijs en prestaties. Daarom scheppen wij de basis voor een duurzame, goede en tevens succesvolle samenwerking.

Wij wensen u veel plezier met uw nieuwe Voltcraft®-product!

Alle voorkomende bedrijfsnamen en productaanduidingen zijn handelsmerken van de betreffende eigenaren. Alle rechten voorbehouden.

Voor meer informatie kunt u kijken op www.conrad.nl of www.conrad.be.

2. BEDOELD GEBRUIK

Dit apparaat is ontworpen voor het meten van de temperatuur en is met name geschikt voor gebruik in laboratoria en in industriële omgevingen. De temperatuur wordt gemeten met behulp van één of twee sensor(en). De temperatuur kan worden gemeten met behulp van temperatuursensoren van het type K en J. De gemeten waarden kunnen op het uitleesvenster worden vastgehouden/bevoren. Het apparaat kan de minimum, maximum en de gemiddelde waarden van een specifieke meting weergeven. De temperatuur kan worden weergegeven in °C (Celsius), °F (Fahrenheit) of in K (Kelvin). Het apparaat kan zichzelf automatisch uitschakelen en heeft een verlicht uitleesvenster. Het apparaat kan twee metingen tegelijkertijd uitvoeren. Het apparaat kan eveneens het verschil berekenen tussen de gemeten waarden T1 en T2 en geeft tevens het maximum, minimum en gemiddelde verschil van de gemeten waarden T1 and T2 aan. De voedingsspanning wordt geleverd door drie batterijen van het type AAA. Gebruik het apparaat alleen in een droge omgeving binnenshuis.

Het meten onder ongunstige omgevingscondities is niet toegestaan. Ongunstige omstandigheden zijn:

- vocht of een te hoge luchtvochtigheid;
- de aanwezigheid van stof, brandbare gassen, dampen of oplosmiddelen;
- onweer of onweersachtige omstandigheden, zoals sterke elektrostatische velden, enz.

Het eigenhandig ombouwen en/of veranderen van het product is niet toegestaan om veiligheids- en keuringsredenen (CE). Een andere toepassing dan hierboven beschreven, is niet toegestaan en kan leiden tot beschadiging van het product. Daarnaast bestaat het risico van bijv. kortsluiting, brand, elektrische schokken, enz. Lees de gebruiksaanwijzing grondig en bewaar deze voor raadpleging in de toekomst.



Raadpleeg alle veiligheidsinstructies en informatie binnen deze gebruiksaanwijzing.

3. LEVERINGSOMVANG

- | | |
|-----------------------------|-------------------------|
| • Temperatuurmeetinstrument | • 3 x batterij type AAA |
| • Thermokoppel (K-type) x 2 | • Software-CD |
| • USB-kabel | • Gebruiksaanwijzing |

4. TLEG VAN SYMBOLEN



Een uitroepteken in een driehoek betekent belangrijke instructies in deze handleiding die absoluut moeten worden opgevolgd.



Een bliksemschicht in een driehoek waarschuwt voor een elektrische schok of een veiligheidsbeperking van elektrische onderdelen in het apparaat.

→ Dit symbool kan worden gevonden bij tips of informatie over het gebruik.

5. VEILIGHEIDSVOORSCHRIFTEN



Lees de gebruiksaanwijzing zorgvuldig door en let vooral op de veiligheidsinstructies. Indien de veiligheidsinstructies en de aanwijzingen voor een juiste bediening in deze gebruiksaanwijzing niet worden opgevolgd, kunnen wij niet aansprakelijk worden gesteld voor de daardoor ontstane schade aan apparatuur of persoonlijk letsel. Bovendien vervalt in dergelijke gevallen de garantie.



Personen / Product

- Het product is geen speelgoed en moet buiten het bereik van kinderen gehouden worden!
- Indien gebruikt met andere toestellen, volg dan de bedieningsinstructie en veiligheidsnotities van het aangesloten toestel.
- Bescherm het product tegen extreme temperaturen, direct zonlicht, sterke schokken, hoge luchtvochtigheid, vocht, ontvlambare gassen, dampen en oplosmiddelen.
- Zet het product niet onder mechanische druk.
- Als het niet langer mogelijk is het apparaat veilig te bedienen, stel het dan buiten bedrijf en zorg ervoor dat niemand het per ongeluk kan gebruiken. Veilige bediening kan niet langer worden gegarandeerd wanneer het product:
 - zichtbaar is beschadigd,
 - niet langer op juiste wijze werkt,
 - tijdens lange periode is opgeslagen onder slechte omstandigheden, of
 - onderhevig is geweest aan ernstige vervoergerelateerde druk.
- In scholen, trainingscentra, hobby- of doe-het-zelf workshops, moet de bediening van elektrische apparaten altijd onder supervisie staan van getraind personeel.
- Wanneer u het gebruikt op een commercieel terrein, moeten de ARBO-voorschriften ter voorkoming van ongevallen met betrekking tot elektrisch apparatuur in acht worden genomen.
- Zorg ervoor dat er geen apparaten met krachtige elektrische of magnetische velden, zoals transformatoren, motoren, draadloze telefoons en radiografisch bestuurbare apparaten zich in de buurt van het product bevinden. Deze kunnen het product beïnvloeden.

- Schakel het product nooit onmiddellijk in als het van een koude naar een warme ruimte werd overgebracht. Het daarbij ontstane condenswater kan het apparaat onder bepaalde omstandigheden beschadigen. Laat het product eerst - uitgeschakeld - op kamertemperatuur komen.

Batterijen / Accu's

- Juiste polariteit dient in acht genomen te worden bij het installeren van de batterijen.
- Batterijen dienen uit het apparaat verwijderd te worden wanneer het voor langere tijd niet gebruikt wordt, om schade door lekkage te voorkomen. Lekkende of beschadigde batterijen kunnen brandwonden veroorzaken wanneer het zuur in contact komt met de huid, draag daarom beschermende handschoenen bij het hanteren van beschadigde batterijen.
- Batterijen dienen buiten bereik te worden gehouden van kinderen. Laat de batterij niet rondslingeren. Het gevaar op inslikken bestaat voor kinderen en huisdieren.
- Alle batterijen dienen tegelijkertijd vervangen te worden. Het mengen van oude met nieuwe batterijen in het apparaat kan leiden tot batterijlekkage en beschadiging van het apparaat.
- Batterijen mogen niet worden ontmanteld, kortgesloten of verbrand. Probeer nooit niet-oplaadbare batterijen op te laden. Het risico bestaat op een explosie!

Diversen

- Raadpleeg een expert wanneer u twijfelt over het juiste gebruik, de veiligheid of het aansluiten van het apparaat.
- Onderhoud, aanpassingen en reparaties mogen alleen uitgevoerd worden door een expert of in een daartoe bevoegde winkel.

6. BEDIENINGSELEMENTEN

- | | |
|---------------------------|--------------------------|
| 1. Sensor aansluitpoorten | 6. USB-poort |
| 2. ▲ Knop T1-T2 | 7. Knop HOLD ▼ |
| 3. Uitleesvenster (LCD) | 8. Knop aan/uit (on/off) |
| 4. Knop eenheden (UNITS) | 9. ◀ Knop MAX MIN |
| 5. Knop REC ENTER | 10. Knop SET |

7. INSTALLATIE VAN DE SOFTWARE

De meegeleverde software voorziet in een interface voor het binnenhalen van de opgeslagen meetgegevens van het meetinstrument. Er is een CD-ROM speler in de computer nodig om de software te kunnen installeren.

1. Plaats de CD in het CD-ROM loopwerk van de personal computer (PC).
2. Het installeren dient automatisch te starten. Indien niet, open dan het CD-ROM loopwerk in het besturingssysteem en start het programma "setup.exe" door hier dubbel op te klikken.
3. Klik op de knop doorgaan (NEXT) om de installatieprocedure te vervolgen.
4. Lees de licentie-overeenkomst, kies ervoor om deze al dan niet te accepteren en druk op de knop doorgaan (NEXT). Zonder acceptatie zal de installatie niet starten.
5. Druk op de knop wijzigen (CHANGE) om de installatie-directory te wijzigen. Druk daarna op de knop doorgaan (NEXT) om verder te gaan.
6. Controleer het installatie-overzicht en druk dan op de knop INSTALL om het installeren te starten.
7. De software zal in enkele minuten worden geïnstalleerd. Druk op de knop beëindigen (FINISH) om de installatieprocedure af te ronden.

8. PLAATSEN/VERVANGEN VAN DE BATTERIJEN

1. Draai de schroef van het deksel van het batterijvak los met een kruiskopschroevendraaier en verwijder het deksel van het batterijvak.
2. Plaats drie batterijen van het type AAA en let daarbij op de juiste polariteit. Zie daarvoor de aanduidingen op de binnenkant van het batterijvak.
3. Sluit het batterijcompartiment weer.

➔ Vervang de batterijen zodra het batterijpictogram op het uitleesvenster verschijnt.

9. MONTAGE EN WERKING



- Meet nooit de temperatuur van onder spanning staande onderdelen of bedrading, omdat aanraken daarvan tot een fatale elektrische schok kan leiden. Bovendien kunnen de thermometer en de sensor worden beschadigd.
- De meegeleverde sensor kan alleen worden gebruikt voor metingen in droge omgevingen en op oppervlakken met een temperatuur van > -20 en $< +250$ °C. Deze is niet geschikt voor gebruik in vochtige omgevingen of voor het meten van de temperatuur van vloeistoffen.
- De nauwkeurigheid wordt uitsluitend gegarandeerd als de thermometer wordt gebruikt binnen een temperatuurbereik van $+18$ tot $+28$ °C (exclusief de temperatuursensor).
- De thermometer (exclusief de temperatuursensor) moet niet worden gebruikt buiten het werkt temperatuurbereik. Raadpleeg de specificaties over de werkt temperatuur in het hoofdstuk 'Technische gegevens'.
- Het volledige meetbereik van de thermometer kan worden gebruikt met de als toebehoren verkrijgbare temperatuursensoren.

Basisfuncties

1. Sluit de temperatuursensor aan op poort T1/T2 op de bovenkant van het apparaat. Dit kan slechts in één stand. Let op de polariteitsaanduiding op de connector van de temperatuursensor en op de zijkant van de poort.

→ Er kunnen eveneens temperatuursensoren van het type J worden aangesloten op de thermometer; deze zijn verkrijgbaar als toebehoren.

2. Druk op de knop aan/uit (ON/OFF) (8) om het apparaat in te schakelen.
3. Het instrument zal nu een snelle zelftest uitvoeren. Hier wordt de omvang van het beschikbare geheugen weergegeven.

Als het geheugen vol is, verschijnt het woord "FULL" (vol) op het uitleesvenster. Volg de instructies in de paragraaf "Aanpassen van de instellingen" op om het geheugen te wissen.

4. Wacht totdat het uitleesvenster stabiel wordt.
5. Plaats de sensoren op de plaatsen waar moet worden gemeten.
6. Het uitleesvenster zal de gemeten temperatuurwaarde van de T1 of de T2 sensor weergeven. Als er geen temperatuursensor is aangesloten, zullen er vier horizontale balkjes zichtbaar zijn in plaats van een gemeten temperatuurwaarde.
7. Druk op de knop eenheid (UNIT) om over te schakelen naar Celsius (C), Fahrenheit (F) of Kelvin (K).

8. Druk op de knop HOLD ▼ (7) om de waarde op het uitleesvenster vast te houden/te bevroren. De aanduiding HOLD verschijnt op de bovenkant van het uitleesvenster als de gemeten waarden worden bevroren. Druk opnieuw op de knop HOLD ▼ (7) om terug te gaan naar het in real-time weergeven van de gemeten temperaturen.
 9. Druk op de knop SET (10) voor het activeren/deactiveren van de achtergrondverlichting voor het uitleesvenster.
 10. Druk op de knop aan/uit (ON/OFF) (8) om het apparaat uit te schakelen. Als er gedurende 20 minuten geen enkele knop wordt ingedrukt, zal het apparaat zichzelf automatisch uitschakelen.
- Het hoofdstuk "Aanpassen van de instellingen" beschrijft hoe de automatische uitschakelfunctie kan worden gedeactiveerd.

Speciale functies

Knop ▲ T1·T2 (2)

Druk één keer:	<ul style="list-style-type: none"> • De standen van de schakelaar voor het real-time uitlezen van de gemeten waarden van T1 en T2.
Druk twee keer:	<ul style="list-style-type: none"> • Het verschil tussen de waarden (T1 - T2) verschijnt op de bovenkant. • De real-time uitlezing van T1 verschijnt eronder.
Druk drie keer:	<ul style="list-style-type: none"> • Het verschil van de meetwaarden (T1 - T2) verschijnt op de bovenkant. • De real-time waarde van T2 verschijnt eronder.
Druk vier keer:	<ul style="list-style-type: none"> • Keert terug naar de normale weergeefmodus.

Maximum/minimumfunctie

Druk op de knop ◀ MAX MIN (9) in de normale weergeefmodus om deze functie te gebruiken.

Druk één keer:	<ul style="list-style-type: none">• De aanduiding MAX verschijnt op het uitleesvenster.• De real-time waarde van T1 verschijnt op de bovenkant• De maximum waarde van de actuele metingen met T1 verschijnt eronder• Het tijdstip waarop de maximum waarde werd gemeten, wordt linksonder weergegeven in minuten en seconden (min:sec) of in uren en minuten (hour:min)• Knop ▲ T1-T2 <p>Druk één keer:</p> <ul style="list-style-type: none">- Schakelt de real-time uitlezing over van T1 naar T2.- Toont de maximum waarde (MAX) van de actuele meetprocedure van T2. <p>Druk twee keer:</p> <ul style="list-style-type: none">- Toont het actuele verschil tussen de meetwaarden (T1 - T2) op de bovenkant.- Toont daaronder het maximum verschil.- Het tijdstip waarop het maximum verschil is gemeten, wordt weergegeven aan de linker onderkant van het uitleesvenster in minuten en seconden (min:sec) of in uren en minuten (hour:min). <p>Druk drie keer:</p> <ul style="list-style-type: none">- Schakelt terug naar de real-time en maximum uitlezing van T1.
Druk twee keer:	<ul style="list-style-type: none">• De aanduiding MIN verschijnt op het uitleesvenster.• De real-time waarde van T1 verschijnt op de bovenkant.• De minimum waarde van de actuele meetprocedure van T1 verschijnt eronder.• Het tijdstip waarop de minimum waarde werd gemeten, wordt weergegeven aan de linker onderkant van het uitleesvenster in minuten en seconden (min:sec) of in uren en minuten (hour:min).

<p>Druk twee keer:</p>	<ul style="list-style-type: none"> • Knop ▲ T1·T2 Druk één keer: <ul style="list-style-type: none"> - Schakel de real-time uitlezing over van T1 naar T2. - Toont de minimum waarde (MIN) van de actuele meetprocedure van T2. Druk twee keer: <ul style="list-style-type: none"> - Toont het actuele verschil tussen de waarden (T1 - T2) op de bovenkant. - Toont het minimum verschil daaronder. - Het tijdstip waarop het minimum verschil is gemeten, wordt weergegeven aan de linker onderkant van het uitleesvenster in minuten en seconden (min:sec) of in uren en minuten (hour:min). Druk drie keer: <ul style="list-style-type: none"> - Schakelt terug naar real-time en de minimum uitlezing van T1.
<p>Press three times:</p>	<ul style="list-style-type: none"> • The real-time waarde van T1 verschijnt op de bovenkant. • De gemiddelde waarde (AVG) van de actuele meetprocedure van T1 verschijnt daaronder. • De lopende totale tijd van de actuele meetprocedure wordt weergegeven aan de linker onderkant van het uitleesvenster in minuten en seconden (min:sec) of in uren en minuten (hour:min). • Knop ▲ T1·T2 Druk één keer: <ul style="list-style-type: none"> - Schakelt de real-time uitlezing over van T1 naar T2. - Toont de gemiddelde waarde (AVG) van de huidige meetprocedure van T2. Druk twee keer: <ul style="list-style-type: none"> - Toont het huidige verschil (T1 - T2) op de bovenkant. - Toont het gemiddelde verschil daaronder. - Het tijdstip waarop het gemiddelde verschil is gemeten, wordt weergegeven aan de linker onderkant van het uitleesvenster in minuten en seconden (min:sec) of in uren en minuten (hour:min). Druk drie keer: <ul style="list-style-type: none"> - Schakelt terug naar de real-time en gemiddelde waarde van T1.

➔ Druk op de knop MAX/MIN en houd deze gedurende circa twee seconden ingedrukt om terug te keren naar de normale weergeefmodus.

Opslagfunctie

1. Druk op de knop REC ENTER (5) en houd deze gedurende circa drie seconden ingedrukt tijdens elke willekeurige meting om de meetwaarden op te slaan. Het woord REC wordt weergegeven op het uitleesvenster als de gemeten waarden worden opgeslagen. Als het geheugen vol is, zal het woord REC knipperen. Volg de instructies in de paragraaf "Aanpassen van de instellingen" op om het geheugen te wissen.
 2. Druk opnieuw op de knop REC ENTER (5) en houd deze gedurende circa drie seconden ingedrukt om het opslaan te stoppen.
- ➔ Data kan uitsluitend worden opgeslagen via de software. Raadpleeg het hoofdstuk SOFTWARE INSTALLATIE voor informatie over het installeren van de software. Raadpleeg het hoofdstuk WERKING > Aanpassen van de instellingen om de bemonsteringssnelheid van de nieuwe meetgegevens te wijzigen.

Hold-functie

1. Druk op de knop HOLD ▼ (7) tijdens elke willekeurige meting om de meetwaarde vast te houden/te bevroren. Het woord HOLD verschijnt op het uitleesvenster als de gemeten waarden worden bevroren.
2. Druk opnieuw op de knop HOLD ▼ (7) om het bevroren van de meetwaarde op te heffen.

Aanpassen van de instellingen

1. Druk op de knop SET (10) en houd deze ingedrukt om naar de instelmodus te gaan. SETUP zal verschijnen op het onderste deel van het uitleesvenster.
2. Druk op de knop ▲ T1·T2 (2) of op de knop HOLD ▼ (7) voor het omschakelen tussen de instelparameters.
3. Druk op de knop REC ENTER (5) om naar de instelpagina van de parameter te gaan.
4. Druk op de knop ▲ T1·T2 (2) of op de knop HOLD ▼ (7) voor het instellen van de waarde op de instelpagina van een parameter.

Uitleesvenster	Parameter	Omschrijving
Type	Sensortype	Kies tussen een sensor van het type J of K.
SLP	Auto turn off mode	<ul style="list-style-type: none">• Zet de automatische uitschakelmodus aan (ON) of uit (OFF).• Als de slaapmodus is ingeschakeld, zal het meetinstrument worden uitgeschakeld nadat het 15 minuten niet is gebruikt.

tiE	Tijdstelling	<ul style="list-style-type: none"> • Druk op de knop ◀ MAX MIN om te schakelen tussen de waarden op de tijdstelpagina. • De bovenste vier cijfers geven de jaarinstanting (YYYY) aan, daaronder staan de maandinstelling en de daginstelling (MMDD). • Op het bovenste gedeelte van het uitleesvenster staat de tijdstelling in uren (HH) en minuten (MM). (HH:MM).
rAt	Bemonsteringssnelheid	<ul style="list-style-type: none"> • Stel de bemonsteringssnelheid in voor real-time weergave/opslag. • De actuele bemonsteringssnelheid is zichtbaar (mm:ss) op de betreffende instelpagina • Druk op de knop ◀ MAX MIN voor omschakeling tussen de waarden op de instelpagina voor de bemonsteringssnelheid • Druk op de knop ▲ T1·T2 (2) of de knop HOLD ▼ (7) om de waarden aan te passen.
CLR1	Wis geheugen	<ul style="list-style-type: none"> • Toont de hoeveelheid leeg geheugen. • Wis het interne geheugen. Selecteer ja (YES) om te wissen en nee (NO) om de geheugeninhoud te bewaren.
TI OFFSET	T1 offsetwaarde	Stel de offsetwaarde in van meting T1.
T2 OFFSET	T2 offsetwaarde	Stel de offsetwaarde in van meting T2.

5. Ga terug naar de normale weergeefmodus door op de knop SET te drukken en deze vast te houden.

Bepalen van een afwijking van de meetnauwkeurigheid van een sensor

1. Schakel de thermometer in en plaats de betreffende sensor in een als toebehoren verkrijgbare temperatuurkalibrator of in een willekeurige andere referentielocatie met een bekende en stabiele temperatuur.
2. Wacht totdat het uitleesvenster van de thermometer zich heeft gestabiliseerd.
3. Een eventuele afwijking kan handmatig worden gecompenseerd (zie het hoofdstuk "Aanpassen van de instellingen").

10. USB-AANSLUITING

1. Steek de mini USB-connector van de mini USB-kabel in de USB-poort (6) van het meetinstrument.
2. Steek de andere USB-connector van de mini USB-kabel in een vrije USB-poort van een personal computer (PC).
3. Start the software "Multiple Data Logger" (Meervoudige datalogger) en volg de instructies onder "Help > Help topics" (Hulp > Hulponderwerpen).

11. ONDERHOUD EN REINIGING

- Het apparaat is onderhoudsvrij op het periodiek reinigen en het vervangen van de batterijen na.
- Reinig de behuizing van het instrument uitsluitend met een zachte, droge doek of borstel.
- Gebruik nooit agressieve of chemische reinigingsmiddelen, omdat deze het oppervlak van de behuizing kunnen beschadigen of de bediening kunnen bemoeilijken.

12. VERWIJDERING

Product



In het belang van het behoud, de bescherming en de verbetering van de kwaliteit van het milieu, de bescherming van de gezondheid van de mens en een behoedzaam en rationeel gebruik van natuurlijke hulpbronnen dient de gebruiker een niet te repareren of afgedankt product in te leveren bij de desbetreffende inzamelpunten overeenkomstig de wettelijke voorschriften.

Het symbool met de doorgekruiste afvalbak geeft aan dat dit product gescheiden van het gewone huishoudelijke afval moet worden ingeleverd.

Batterijen / Accu's

U bent als eindverbruiker volgens de KCA-voorschriften wettelijk verplicht alle lege batterijen en accu's in te leveren; verwijdering via het huisvuil is niet toegestaan!



Batterijen/accu's die schadelijke stoffen bevatten worden gekenmerkt door de hiernaast vermelde symbolen, die erop wijzen dat deze niet via het huisvuil mogen worden afgevoerd. De aanduidingen voor irriterend werkende, zware metalen zijn: Cd=cadmium, Hg=kwik, Pb=lood (de aanduiding staat op de batterij/accu, bv. onder de vuilnisbak symbolen die links afgebeeld zijn).

U kunt verbruikte batterijen/accu's gratis bij de verzamelpunten van uw gemeente, onze filialen of overal waar batterijen/accu's worden verkocht, afgeven!

Zo vervult u uw wettelijke verplichtingen en draagt u bij tot de bescherming van het milieu.

13. TECHNISCHE GEGEVENS

Bedrijfsspanning:	3 x 1,5 V/DC, batterij type AAA
Stroomopname:	ca. 7,6 mA
Meetbereik:	-200 °C tot +1372 °C / -328 °F tot +2501 °F (K type) -210 °C tot +1100 °C / -346 °F tot +2012 °F (J type)
Nauwkeurigheid:	±0,15 % rdg +1 °C / 1,8 °F (>-100 °C / -148 °F) ±0,5 % rdg +2 °C / 3,6 °F (<-100 °C / -148 °F)
Meetbereik temperatuursensor (meegeleverd):	-20 °C tot +250 °C / -4 °F tot +482 °F
Resolutie:	0,1 °C/°F/K (<1000) 1 °C/°F/K (≥1000)
Geheugengrootte:	18000
Lengte kabel:	(USB) 194 cm (Temperatuursensor) 94 cm
Bedrijfstemperatuur:	0 tot +50 °C / +32 tot +122 °F
Bedrijfsvochtigheid:	max. 80 % (<+31 °C / +87 °F)
Opslagtemperatuur:	-10 tot +50 °C / +14 tot +122 °F
Opslagvochtigheid:	<80 %
Afmetingen (B x H x D):	62 x 28 x 162 mm
Gewicht:	184 g

