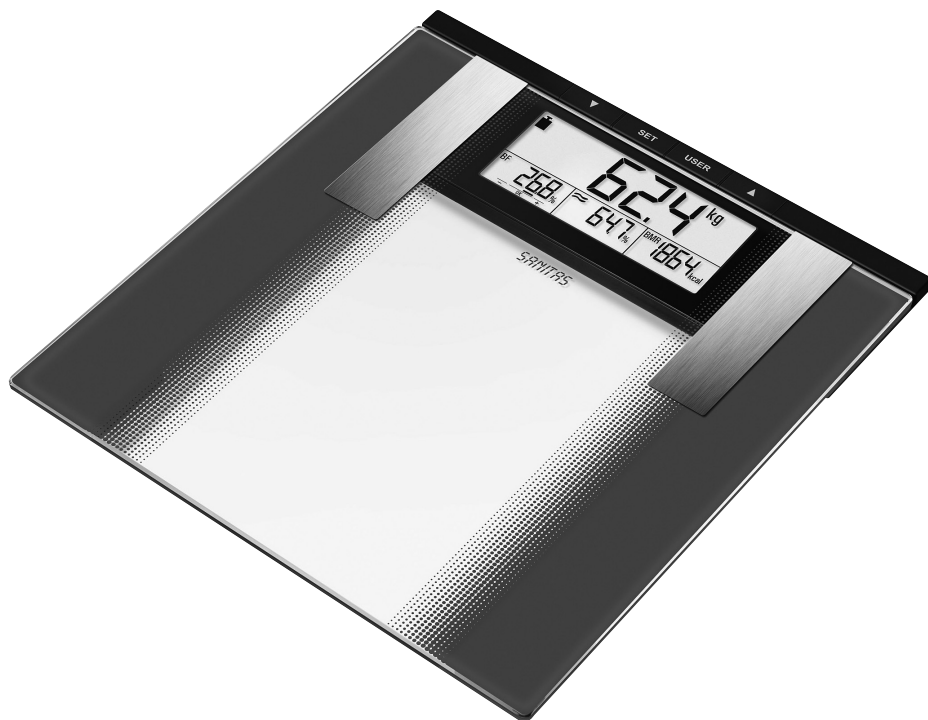


SANITAS

SBG 21

- D** Glas-Diagnosewaage
Gebrauchsanweisung
- GB** Glass diagnostic scale
Instruction for Use



 Serviceadresse:
Hans Dinslage GmbH
Riedlinger Straße 28
88524 Uttenweiler, GERMANY
Tel.-Nr.: +49 (0) 7374-915766
Fax-Nr.: +49 (0)7374-920723
E-Mail: service@sanitas-online.de

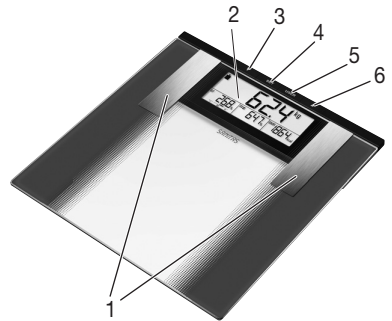
CE

DEUTSCH

Bitte lesen Sie diese Gebrauchsanleitung aufmerksam durch, bewahren Sie sie für späteren Gebrauch auf, machen Sie sie anderen Benutzern zugänglich und beachten Sie die Hinweise.

1. Gerätebeschreibung

- 1 Elektroden
- 2 Display
- 3 Ab-Taste ▼
- 4 SET-Taste
- 5 USER-Taste
- 6 Auf-Taste ▲



2. Hinweise



Sicherheitshinweise

- Die Waage darf nicht von Personen mit medizinischen Implantaten (z.B. Herzschrittmacher) verwendet werden. Andernfalls kann deren Funktion beeinträchtigt sein.
- Nicht während der Schwangerschaft benutzen.
- Achtung, steigen Sie nicht mit nassen Füßen auf die Waage und betreten Sie die Waage nicht, wenn die Oberfläche feucht ist – Rutschgefahr!
- Batterien können bei Verschlucken lebensgefährlich sein. Bewahren Sie Batterien und Waage für Kleinkinder unerreichbar auf. Wurde eine Batterie verschluckt, nehmen Sie sofort medizinische Hilfe in Anspruch.
- Halten Sie Kinder vom Verpackungsmaterial fern (Erstickungsgefahr).
- Batterien dürfen nicht geladen oder mit anderen Mitteln reaktiviert, nicht auseinandergenommen, in Feuer geworfen oder kurzgeschlossen werden.



Allgemeine Hinweise

- Das Gerät ist nur zur Eigenanwendung, nicht für den medizinischen oder kommerziellen Gebrauch vorgesehen.
- Beachten Sie, dass technisch bedingt Messtoleranzen möglich sind, da es sich um keine geeichte Waage für den professionellen, medizinischen Gebrauch handelt.
- Altersstufen von 10 ... 100 Jahre und Größeneinstellungen von 100 ... 225 cm (3'3"–7'5") voreinstellbar. Belastbarkeit: max 180 kg (397 lb, 28 st). Ergebnisse in 100-g-Schritten (0,2 lb, 1 lb). Messergebnisse Körperfett-, Körperwasser- und Muskelanteil in 0,1%-Schritten.
- Der Kalorienbedarf wird in Schritten von 1 kcal angegeben. Der BMI-Wert (Body-Mass-Index) wird in 0,1-Schritten angezeigt.
- Im Auslieferungszustand ist die Waage auf die Einheiten „cm“ und „kg“ eingestellt. Auf der Rückseite der Waage befindet sich ein Druckknopf mit dem Sie auf „Pfund“ und „Stones“ umstellen können.
- Stellen Sie die Waage auf einen ebenen festen Boden; ein fester Bodenbelag ist Voraussetzung für eine korrekte Messung.
- Von Zeit zu Zeit sollte das Gerät mit einem feuchten Tuch gereinigt werden. Benutzen Sie keine scharfen Reinigungsmittel und halten Sie das Gerät niemals unter Wasser.
- Schützen Sie das Gerät vor Stößen, Feuchtigkeit, Staub, Chemikalien, starken Temperaturschwankungen und zu nahen Wärmequellen (Öfen, Heizungskörper).
- Reparaturen dürfen nur vom Sanitas Kundenservice oder autorisierten Händlern durchgeführt werden. Prüfen Sie jedoch vor jeder Reklamation zuerst die Batterien und tauschen Sie diese gegebenenfalls aus.

3. Informationen zur Diagnosewaage

Das Messprinzip der Diagnosewaage

Diese Waage arbeitet mit dem Prinzip der B.I.A., der Bioelektrischen-Impedanz-Analyse. Dabei wird innerhalb von Sekunden durch einen nicht spürbaren, völlig unbedenklichen und ungefährlichen Strom eine Bestimmung von Körperanteilen ermöglicht. Mit dieser Messung des elektrischen Widerstandes (Impedanz) und der Einberechnung von Konstanten bzw. individuellen Werten (Alter, Größe, Geschlecht, Aktivitätsgrad) kann der Körperfettanteil und weitere Größen im Körper bestimmt werden.

Muskelgewebe und Wasser haben eine gute elektrische Leitfähigkeit und daher einen geringeren Widerstand.

Knochen und Fettgewebe hingegen haben eine geringe Leitfähigkeit, da die Fettzellen und Knochen durch sehr hohen Widerstand den Strom kaum leiten.

Beachten Sie, dass die von der Diagnosewaage ermittelten Werte nur eine Annäherung an die medizinischen, realen Analysewerte des Körpers darstellen. Nur der Facharzt kann mit medizinischen Methoden (z.B. Computertomografie) eine exakte Ermittlung von Körperfett, Körperwasser, Muskelanteil und Knochenbau durchführen.

Der BMI wird aus eingegebener Körpergröße und gemessenem Gewicht errechnet.

Allgemeine Tipps

- Wiegen Sie sich möglichst zur selben Tageszeit (am besten morgens), nach dem Toilettengang, nüchtern und ohne Bekleidung, um vergleichbare Ergebnisse zu erzielen.
- Wichtig bei der Messung: Die Ermittlung des Körperfettes darf nur barfuß und kann zweckmäßig mit schwach befeuchteten Fußsohlen vorgenommen werden. Völlig trockene Fußsohlen können zu unbefriedigenden Ergebnissen führen, da diese eine zu geringe Leitfähigkeit aufweisen.
- Stehen Sie während des Messvorgangs still.
- Warten Sie einige Stunden nach ungewohnter körperlicher Anstrengung.
- Warten Sie ca. 15 Minuten nach dem Aufstehen, damit sich das im Körper befindliche Wasser verteilen kann.

Einschränkungen

Bei der Ermittlung des Körperfettes und der weiteren Werte können abweichende und nicht plausible Ergebnisse auftreten bei:

- Kindern unter ca. 10 Jahren,
- Leistungssportlern und Bodybuildern,
- Schwangeren,
- Personen mit Fieber, in Dialysebehandlung, Ödem-Symptomen oder Osteoporose,
- Personen, die kardiovaskuläre Medizin einnehmen,
- Personen, die gefäßerweiternde oder gefäßverengende Medikamente einnehmen,
- Personen mit erheblichen anatomischen Abweichungen an den Beinen bezüglich der Gesamtkörpergröße (Beinlänge erheblich verkürzt oder verlängert).

4. Batterien

Falls vorhanden, ziehen Sie den Batterie-Isolierstreifen am Batteriefachdeckel beziehungsweise entfernen Sie die Schutzfolie der Batterien und setzen Sie die Batterien gemäß Polung ein. Zeigt die Waage keine Funktion, so entfernen Sie die Batterien komplett und setzen Sie sie erneut ein.

Ihre Waage ist mit einer „Batteriewechselanzeige“ ausgestattet. Beim Betreiben der Waage mit zu schwachen Batterien erscheint auf dem Anzeigenfeld „LÜ“. Die Batterien müssen in diesem Fall ersetzt werden (2 x 3 V Lithium-Batterie CR 2032).

5. Benutzung

5.1 Gewicht messen

Stellen Sie die Waage auf einen ebenen festen Boden (kein Teppich); ein fester Bodenbelag ist Voraussetzung für eine korrekte Messung. Tippen Sie mit dem Fuß schnell und kräftig auf die Trittfäche Ihrer Waage! Es erscheint als Selbsttest die komplette Displayanzeige (Abb. 1) bis „0.0“ (Abb. 2) angezeigt wird. Nun ist die Waage zum Messen Ihres Gewichtes bereit.

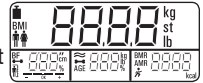


Abb. 1

Stellen Sie sich nun auf die Waage. Stehen Sie ruhig auf der Waage mit gleichmäßiger Gewichtsverteilung auf beiden Beinen. Die Waage beginnt sofort mit der Messung. Kurz darauf wird das Messergebnis angezeigt (Abb. 3). Wenn Sie die Trittfäche verlassen, schaltet sich die Waage nach 10 Sekunden ab. So lange bleibt das Messergebnis sichtbar.



Abb. 2

Achten Sie darauf, dass Sie die Waage immer zuerst einschalten und die Anzeige „0.0“ (Abb. 2) abwarten, bevor Sie sie betreten.



Abb. 3

5.2 Benutzerdaten einstellen

Um Ihren Körperfettanteil und weitere Körperwerte ermitteln zu können, müssen Sie die persönlichen Benutzerdaten einspeichern.

Die Waage verfügt über 10 Benutzerspeicherplätze, auf denen Sie und die Mitglieder Ihrer Familie die persönlichen Einstellungen abspeichern können.

Schalten Sie die Waage ein (siehe 5.1). Warten Sie, bis in der Anzeige „0.0“ erscheint.

Drücken Sie dann SET. Im Display erscheint nun blinkend der erste Speicherplatz. Nun können Sie folgende Einstellungen vornehmen:

Speicherplatz	1 bis 10
Geschlecht	männlich (♂), weiblich (♀)
Körpergröße	100 bis 225 cm (3'3"–7'5")
Alter	10 bis 100 Jahre
Aktivitätsgrad	1 bis 5

Mit kurzem oder langem Drücken der Taste „auf“ ▲ oder „ab“ ▼ können Sie die jeweiligen Werte einstellen. Bestätigen Sie die Werte jeweils mit SET.

Danach ist die Waage zur Messung bereit. Wenn Sie keine Messung vornehmen, schaltet sich die Waage nach einigen Sekunden automatisch ab.

Aktivitätsgrade

Bei der Auswahl des Aktivitätsgrades ist die mittel- und langfristige Betrachtung entscheidend.

- **Aktivitätsgrad 1:** Keine körperliche Aktivität.
- **Aktivitätsgrad 2:** Geringe körperliche Aktivität.
Wenige und leichte körperliche Anstrengungen (z.B. Spazierengehen, leichte Gartenarbeit, gymnastische Übungen).
- **Aktivitätsgrad 3:** Mittlere körperliche Aktivität.
Körperliche Anstrengungen, mindestens 2- bis 4-mal pro Woche, jeweils 30 Minuten.
- **Aktivitätsgrad 4:** Hohe körperliche Aktivität.
Körperliche Anstrengungen, mindestens 4- bis 6-mal pro Woche, jeweils 30 Minuten.
- **Aktivitätsgrad 5:** Sehr hohe körperliche Aktivität.
Intensive körperliche Anstrengungen, intensives Training oder harte körperliche Arbeit, täglich, jeweils mindestens 1 Stunde.

5.3 Messung durchführen

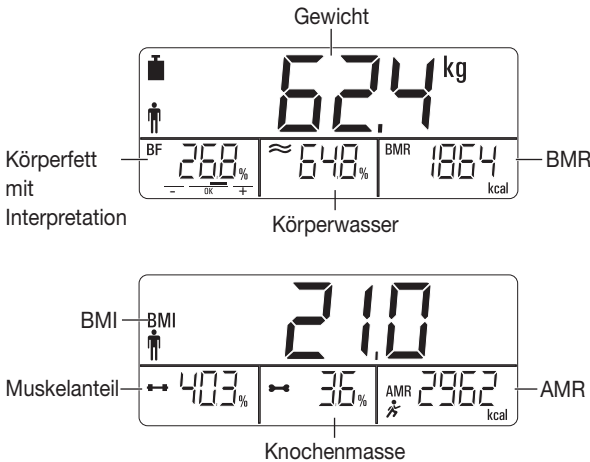
Nachdem alle Parameter eingegeben wurden, können nun Gewicht, Körperfett und die weiteren Werte ermittelt werden.

- Drücken Sie USER.
- Wählen Sie durch mehrfaches Drücken der Tasten „auf“ ▲ oder „ab“ ▼ den Speicherplatz aus, auf dem Ihre persönlichen Grunddaten gespeichert sind und bestätigen Sie mit USER. Ihre gespeicherten Einstellungen werden nacheinander angezeigt und „0.0“ erscheint.

- Steigen Sie barfuß auf die Waage und achten Sie darauf, dass Sie ruhig auf den Elektroden stehen.
- Nach der Gewichtsmessung erscheinen sämtliche ermittelten Werte.

Wichtig: Es darf kein Kontakt zwischen beiden Füßen, Beinen, Waden und Oberschenkeln bestehen. Andernfalls kann die Messung nicht korrekt ausgeführt werden.

Folgende Daten werden automatisch angezeigt:



Nach ca. 15 Sekunden schaltet sich die Waage automatisch ab.

6. Ergebnisse bewerten

Körpergewicht/Body-Mass-Index (Körpermassenzahl)

Der Body-Mass-Index (BMI) ist eine Zahl, die häufig zur Bewertung des Körpergewichts herangezogen wird. Die Zahl wird aus den Werten Körpergewicht und Körpergröße berechnet, die Formel hierzu lautet: $\text{Body-Mass-Index} = \frac{\text{Körpergewicht}}{\text{Körpergröße}^2}$. Die Einheit für den BMI lautet demzufolge $[\text{kg}/\text{m}^2]$.

Mann <20 Jahre

Alter	Untergewicht	Normalgewicht	Übergewicht
10	12,7–14,8	14,9–18,4	18,5–26,1
11	13,0–15,2	15,3–19,1	19,2–28,0
12	13,3–15,7	15,8–19,8	19,9–30,0
13	13,7–16,3	16,4–20,7	20,8–31,7
14	14,2–16,9	17,0–21,7	21,8–33,1
15	14,6–17,5	17,6–22,6	22,7–34,1
16	15,0–18,1	18,2–23,4	23,5–34,8
17	15,3–18,7	18,8–24,2	24,3–35,2
18	15,6–19,1	19,2–24,8	24,9–35,4
19	15,8–19,5	19,6–25,3	25,4–35,5

Frau <20 Jahre

Alter	Untergewicht	Normalgewicht	Übergewicht
10	12,7–14,7	14,8–18,9	19,0–28,4
11	13,0–15,2	15,3–19,8	19,9–30,2
12	13,3–15,9	16,0–20,7	20,8–31,9
13	13,7–16,5	16,6–21,7	21,8–33,4
14	14,2–17,1	17,2–22,6	22,7–34,7
15	14,6–17,7	17,8–23,4	23,5–35,5
16	15,0–18,1	18,2–24,0	24,1–36,1
17	15,3–18,3	18,4–24,4	24,5–36,3
18	15,6–18,5	18,6–24,7	24,8–36,3
19	15,8–18,6	18,7–24,9	25,0–36,2

Mann/Frau ≥20 Jahre

Alter	Untergewicht	Normalgewicht	Übergewicht
≥20	15,9–18,4	18,5–24,9	25,0–40,0

Quelle: Bulletin of the World Health Organization 2007;85:660-7; Adapted from WHO 1995, WHO 2000 and WHO 2004.

Beachten Sie, dass bei sehr muskulösen Körpern (Body Builder) die BMI-Interpretation ein Übergewicht ausweist. Der Grund hierfür ist, dass der weit überdurchschnittlichen Muskelmasse in der BMI-Formel keine Rechnung getragen wird.

Körperfettanteil

Nachfolgende Körperfettwerte geben Ihnen eine Richtlinie (für weitere Informationen wenden Sie sich bitte an Ihren Arzt!).

Mann
 - **OK** +

Alter	sehr gut	gut	mittel	schlecht
10-14	<11 %	11-16 %	16,1-21 %	>21,1 %
15-19	<12 %	12-17 %	17,1-22 %	>22,1 %
20-29	<13 %	13-18 %	18,1-23 %	>23,1 %
30-39	<14 %	14-19 %	19,1-24 %	>24,1 %
40-49	<15 %	15-20 %	20,1-25 %	>25,1 %
50-59	<16 %	16-21 %	21,1-26 %	>26,1 %
60-69	<17 %	17-22 %	22,1-27 %	>27,1 %
70-100	<18 %	18-23 %	23,1-28 %	>28,1 %

Frau
 - **OK** +

Alter	sehr gut	gut	mittel	schlecht
10-14	<16 %	16-21 %	21,1-26 %	>26,1 %
15-19	<17 %	17-22 %	22,1-27 %	>27,1 %
20-29	<18 %	18-23 %	23,1-28 %	>28,1 %
30-39	<19 %	19-24 %	24,1-29 %	>29,1 %
40-49	<20 %	20-25 %	25,1-30 %	>30,1 %
50-59	<21 %	21-26 %	26,1-31 %	>31,1 %
60-69	<22 %	22-27 %	27,1-32 %	>32,1 %
70-100	<23 %	23-28 %	28,1-33 %	>33,1 %

Bei Sportlern ist oft ein niedrigerer Wert festzustellen. Je nach betriebener Sportart, Trainingsintensität und körperlicher Konstitution können Werte erreicht werden, die noch unterhalb der angegebenen Richtwerte liegen.

Bitte beachten Sie jedoch, dass bei extrem niedrigen Werten Gesundheitsgefahren bestehen können.

Körperwasser

Der Anteil des Körperwassers liegt normalerweise in folgenden Bereichen:

Mann

Alter	schlecht	gut	sehr gut
10-100	<50%	50-65 %	>65%

Frau

Alter	schlecht	gut	sehr gut
10-100	<45%	45-60 %	>60%

Körperfett beinhaltet relativ wenig Wasser. Deshalb kann bei Personen mit einem hohen Körperfettanteil der Körperwasseranteil unter den Richtwerten liegen. Bei Ausdauer-Sportlern hingegen können die Richtwerte aufgrund geringer Fettanteile und hohem Muskelanteil überschritten werden.

Die Körperwasserermittlung mit dieser Waage ist nicht dazu geeignet, medizinische Rückschlüsse auf z. B. altersbedingte Wassereinlagerungen zu ziehen. Fragen Sie gegebenenfalls Ihren Arzt.

Grundsätzlich gilt es, einen hohen Körperwasseranteil anzustreben.

Muskelanteil

Der Muskelanteil liegt normalerweise in folgenden Bereichen:

Mann

Alter	wenig	normal	viel
10-14	<44%	44-57 %	>57 %
15-19	<43%	43-56 %	>56 %
20-29	<42%	42-54 %	>54 %
30-39	<41%	41-52 %	>52 %
40-49	<40%	40-50 %	>50 %
50-59	<39%	39-48 %	>48 %
60-69	<38%	38-47 %	>47 %
70-100	<37%	37-46 %	>46 %

Frau

Alter	wenig	normal	viel
10-14	<36%	36-43 %	>43 %
15-19	<35%	35-41 %	>41 %
20-29	<34%	34-39 %	>39 %
30-39	<33%	33-38 %	>38 %
40-49	<31%	31-36 %	>36 %
50-59	<29%	29-34 %	>34 %
60-69	<28%	28-33 %	>33 %
70-100	<27%	27-32 %	>32 %

Knochenmasse

Unsere Knochen sind wie der Rest unseres Körpers natürlichen Aufbau-, Abbau- und Alterungsprozessen unterworfen. Die Knochenmasse nimmt im Kindesalter rasch zu und erreicht mit 30 bis 40 Jahren das Maximum. Mit zunehmendem Alter nimmt die Knochenmasse dann wieder etwas ab. Mit gesunder Ernährung (insbesondere Kalzium und Vitamin D) und regelmäßiger körperlicher Bewegung können Sie diesem Abbau ein Stück weit entgegenwirken. Mit gezieltem Muskelaufbau können Sie die Stabilität Ihres Knochengerüsts zusätzlich verstärken.

Beachten Sie, dass diese Waage nicht den Kalziumgehalt der Knochen ausweist, sondern sie ermittelt das Gewicht aller Bestandteile der Knochen (organische Stoffe, anorganische Stoffe und Wasser).

Achtung: Bitte verwechseln Sie die Knochenmasse jedoch nicht mit der Knochendichte. Die Knochendichte kann nur bei medizinischer Untersuchung (z.B. Computertomographie, Ultraschall) ermittelt werden. Deshalb sind Rückschlüsse auf Veränderungen der Knochen und der Knochenhärte (z.B. Osteoporose) mit dieser Waage nicht möglich.

Die Knochenmasse lässt sich kaum beeinflussen, schwankt aber geringfügig innerhalb der beeinflussenden Faktoren (Gewicht, Größe, Alter, Geschlecht).

BMR

Der Grundumsatz (BMR = Basal Metabolic Rate) ist die Energiemenge, die der Körper bei völliger Ruhe zur Aufrechterhaltung seiner Grundfunktionen benötigt (z.B. wenn man 24 Stunden im Bett liegt). Dieser Wert ist im wesentlichen vom Gewicht, Körpergröße und dem Alter abhängig.

Er wird bei der Diagnosewaage in der Einheit kcal/Tag angezeigt und anhand der wissenschaftlich anerkannten Harris-Benedict-Formel berechnet.

Diese Energiemenge benötigt Ihr Körper auf jeden Fall und muss in Form von Nahrung dem Körper wieder zugeführt werden. Wenn Sie längerfristig weniger Energie zu sich nehmen, kann sich dies gesundheitsschädlich auswirken.

AMR

Der Aktivitätsumsatz (AMR = Active Metabolic Rate) ist die Energiemenge, die der Körper im aktiven Zustand pro Tag verbraucht. Der Energieverbrauch eines Menschen steigt mit zunehmender körperlicher Aktivität an und wird bei der Diagnosewaage über den eingegebenen Aktivitätsgrad (1–5) ermittelt.

Um das aktuelle Gewicht zu halten, muss die verbrauchte Energie in Form von Essen und Trinken dem Körper entsprechend wieder zugeführt werden. Wird über einen längeren Zeitraum hinweg weniger Energie zugeführt als verbraucht, holt sich der Körper die Differenz im wesentlichen aus den angelegten Fettspeichern, das Gewicht nimmt ab. Wird hingegen über einen längeren Zeitraum hinweg mehr Energie zugeführt als der berechnete Gesamt-Energie-Umsatz (AMR), kann der Körper den Energieüberschuss nicht verbrennen, der Überschuss wird als Fett im Körper eingelagert, das Gewicht nimmt zu.

Zeitlicher Zusammenhang der Ergebnisse

Beachten Sie, dass nur der langfristige Trend zählt. Kurzfristige Gewichtsabweichungen innerhalb von wenigen Tagen sind zumeist lediglich durch Flüssigkeitsverlust bedingt.

Die Deutung der Ergebnisse richtet sich nach den Veränderungen des Gesamtgewichts und der prozentualen Körperfett-, Körperwasser- und Muskelanteile sowie nach der Zeitdauer, mit welcher diese Änderungen erfolgen. Rasche Veränderungen im Bereich von Tagen sind von mittelfristigen Änderungen (im Bereich von Wochen) und langfristigen Änderungen (Monaten) zu unterscheiden.

Als Grundregel kann gelten, dass kurzfristige Veränderungen des Gewichts fast ausschließlich Änderungen des Wassergehalts darstellen, während mittel- und langfristige Veränderungen auch den Fett- und Muskelanteil betreffen können.

- Wenn kurzfristig das Gewicht sinkt, jedoch der Körperfettanteil steigt oder gleich bleibt, haben Sie lediglich Wasser verloren – z.B. nach einem Training, Saunagang oder einer nur auf schnellen Gewichtsverlust beschränkten Diät.
- Wenn das Gewicht mittelfristig steigt, der Körperfettanteil sinkt oder gleich bleibt, könnten Sie hingegen wertvolle Muskelmasse aufgebaut haben.

Wenn Gewicht und Körperfettanteil gleichzeitig sinken, funktioniert Ihre Diät – Sie verlieren Fettmasse. Idealerweise unterstützen Sie Ihre Diät mit körperlicher Aktivität, Fitness- oder Krafttraining. Damit können Sie mittelfristig Ihren Muskelanteil erhöhen. Körperfett, Körperwasser oder Muskelanteile dürfen nicht addiert werden (Muskelgewebe enthält auch Bestandteile aus Körperwasser).

7. Fehlmessung

Stellt die Waage bei der Messung einen Fehler fest, wird „oL“ oder „Err“ angezeigt. Wenn Sie sich auf die Waage stellen, bevor im Display „0.0“ angezeigt wird, funktioniert die Waage nicht korrekt.

Mögliche Fehlerursachen:	Behebung:
– Die maximale Tragkraft von 180 kg (397 lb, 28 St) wurde überschritten.	– Nur maximal zulässiges Gewicht wiegen.
– Der elektrische Widerstand zwischen Elektroden und Fußsohle ist zu hoch (z. B. bei starker Hornhaut).	– Die Messung bitte barfuß wiederholen. Feuchten Sie ggf. Ihre Fußsohlen leicht an. Entfernen Sie ggf. die Hornhaut an den Fußsohlen.
– Der Fettanteil liegt außerhalb des messbaren Bereichs (kleiner 3 % oder größer 55 %).	– Die Messung bitte barfuß wiederholen. – Feuchten Sie ggf. Ihre Fußsohlen leicht an.
– Der Wasseranteil liegt außerhalb des messbaren Bereichs (kleiner 25 % oder größer 75 %).	– Die Messung bitte barfuß wiederholen. – Feuchten Sie ggf. Ihre Fußsohlen leicht an.

8. Entsorgung

Die verbrauchten, vollkommen entladenen Batterien und Akkus sind über die speziell gekennzeichneten Sammelbehälter, die Sondermüllannahmestellen oder über den Elektrohändler zu entsorgen. Sie sind gesetzlich dazu verpflichtet, die Batterien zu entsorgen. Hinweis: Diese Zeichen finden Sie auf schadstoffhaltigen Batterien: Pb = Batterie enthält Blei, Cd = Batterie enthält Cadmium, Hg = Batterie enthält Quecksilber.



Bitte entsorgen Sie das Gerät gemäß der Elektro- und Elektronik-Altgeräte-Verordnung 2002/96/EC – WEEE (Waste Electrical and Electronic Equipment). Bei Rückfragen wenden Sie sich bitte an die für die Entsorgung zuständige kommunale Behörde.



9. Garantie

Sie erhalten 3 Jahre Garantie ab Kaufdatum auf Material- und Fabrikationsfehler des Produktes. Die Garantie gilt nicht:

- im Falle von Schäden, die auf unsachgemäßer Bedienung beruhen,
- für Verschleißteile,
- für Mängel, die dem Kunden bereits bei Kauf bekannt waren,
- bei Eigenverschulden des Kunden.

Die gesetzlichen Gewährleistungen des Kunden bleiben durch die Garantie unberührt. Für Geltendmachung eines Garantiefalles innerhalb der Garantiezeit ist durch den Kunden der Nachweis des Kaufes zu führen.

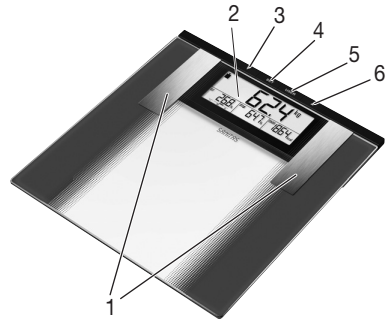
Die Garantie ist innerhalb eines Zeitraumes von 3 Jahren ab Kaufdatum gegenüber der Hans Dinslage GmbH, Riedlinger Straße 28, 88524 Uttenweiler, Germany geltend zu machen. Der Kunde hat im Garantiefall das Recht zur Reparatur der Ware bei unserem eigenen oder bei von uns autorisierten Werkstätten. Weitergehende Rechte werden dem Kunden (aufgrund der Garantie) nicht eingeräumt.

ENGLISH

Please read these instructions for use carefully and keep them for later use, be sure to make them accessible to other users and observe the information they contain.

1. Device description

1. Electrodes
2. Display
3. "Down" key ▼
4. "SET" key
5. "USER" key
6. "Up" key ▲



2. Notes



Safety notes

- The scales must not be used by persons with medical implants (e.g. heart pacemakers). Otherwise their function could be impaired.
- Do not use during pregnancy.
- Caution! Do not stand on the scale with wet feet and do not step on the scale when its surface is wet – danger of slipping!
- Batteries are highly dangerous if swallowed. Keep batteries and scale out of reach of small children. If batteries are swallowed, get medical help immediately.
- Keep children away from packing materials (danger of suffocation).
- Batteries must not be charged or reactivated by other means, taken apart, thrown into a fire or short-circuited.



General notes

- The unit is for personal use only and is not intended for medical or commercial applications.
- Please note that technically related measuring tolerances are possible, as the scale is not calibrated for professional medical applications.
- Ages 10 ... 100 years and height settings from 100 ... 225 cm (3'3"–7'5") can be preset. Load capacity: max. 180 kg (397 lb, 28 St). Result in steps of 100 g (0.2 lb, 1 lb). Measurements of body fat, body water and muscle density in steps of 0.1%.
- Calorie requirement is indicated in steps of 1 kcal. The BMI value (body mass index) is shown in increments of 0.1.
- When supplied to the customer, the scale is set to weigh and measure in "kg" and "cm". To the rear of the scale there is a push button which you can use to change to 'pounds' and 'stones'.
- Place the scale on a firm level floor; a firm floor covering is required for correct measurement.
- The scale should be cleaned occasionally with a damp cloth. Do not use abrasive detergents and never immerse the scale in water.
- Protect the scale against hard knocks, moisture, dust, chemicals, major temperature fluctuations and heat sources which are too close (stove, heating radiators).
- Repairs may only be carried out by Sanitas customer service or authorized dealers. Before submitting any complaint, first check the batteries and replace them if necessary.

3. Information on the diagnostic scale

The measuring principle of the diagnostic scale

This scale operates according to the B.I.A. principle (bioelectric impedance analysis). This enables physical relationships to be measured within seconds by means of an undetectable, completely harmless electric current. The body fat percentage and other physical relationships in the body can be determined by measuring the electrical resistance (impedance), and the inclusion in a calculation of constants and individual parameters (age, height, gender, degree of activity).

Muscle tissue and water have good electrical conductivity, and therefore lower resistance.

Bones and fatty tissue, on the other hand, have low conductivity, as fat cells and bones conduct hardly any current as a result of their very high resistance.

Please be aware that values obtained from the diagnostic scale represent only an approximation of actual analytical medical data. Only a specialist physician can accurately determine body fat, body water, muscle percentage and bone structure using medical procedures (e.g. computed tomography).

The BMI is calculated using the height value entered and the measured weight value.

General tips

- If possible, always weigh yourself at the same time of day (preferably in the morning), after using the toilet, on an empty stomach and unclothed, in order to achieve comparable results.
- Important for the measurement: body fat can only be measured when barefoot and with the soles of the feet slightly moist. Completely dry soles can result in unsatisfactory measurements due to inadequate conductivity.
- Stand still during the measurement.
- Wait a few hours after unaccustomed strenuous activity.
- Wait approx. 15 minutes after getting up in the morning to allow the water in the body to distribute.

Limitations

When measuring body fat and other values, deviating and implausible results may occur in:

- children under approx. 10 years,
- competitive athletes and body builders,
- pregnant women,
- persons with fever, undergoing dialysis treatment or with symptoms of edema or osteoporosis,
- persons taking cardiovascular medication,
- persons taking vascular dilating or vascular constricting medication,
- persons with considerable anatomic deviations of the legs in relation to total body size (length of the legs considerably shortened or lengthened).

4. Batteries

If present, pull the battery insulating strip off the battery compartment cover or remove the battery's protective film and insert the battery according to the polarity. If the scale fails to operate, remove the battery completely and insert it again. Your scale is equipped with a "replace battery" indicator. When the scale is operated with a battery which is too weak, "L0" appears in the display field and the scale automatically switches off. The battery must be replaced in this case (2 x 3 V Lithium-Batterie CR 2032).

5. Operation

5.1 Weight measurement

Place the scale on a firm level floor (no carpet); a firm floor covering is required for correct measurement. Press quickly and forcefully with your foot on the platform of your scale!

The entire display (Fig 1) appears up to "0.0" (Fig. 2) as a self-test (tap-on technology). Now the scale is ready to measure your weight.

Stand on the scale without moving about and distribute your weight evenly on both legs. The scale immediately begins to measure your weight (Fig. 3).

The scale switches off 10 seconds after you step down from it. The measuring result remains visible during this time.

Make sure that you always switch on the scale first and wait for the display "0.0" (Fig. 2) before stepping on.



Fig. 1



Fig. 2



Fig. 3

5.2 Setting user data

To measure your body fat percentage and other physical data, you must enter your personal user parameters.

The scale includes over 10 memory spaces on which you and other members of your family can save personal settings.

Switch on the scale (see 5.1). Wait until the display shows "0.0".

Then press "SET". The first memory position will appear flashing on the display. Now you can enter the following settings:

Memory position	1 to 10
Sex	male (♂), female (♀)
Body size	100 to 225 cm (3'3" -7'5")
Age	10 to 100 years
Degree of activity	1 to 5

You can enter the relevant settings with short or long pressure on the "up" button ▲ or "down" button ▼. Confirm the settings in each case by pressing "SET".

Then the scale is ready for measuring. If you do not carry out a measurement, the scale switches off automatically after several seconds.

Degree of activity

Selection of the degree of activity must refer to the medium and long term.

- **Degree of activity 1:** No physical activity.
- **Degree of activity 2:** Low physical activity.
A small amount of light physical effort (e.g. short walks, light garden work, gymnastic exercises).
- **Degree of activity 3:** Medium physical activity.
Physical effort for 30 minutes at least 2 to 4 times a week.
- **Degree of activity 4:** High physical activity.
Physical effort for 30 minutes at least 4 to 6 times a week.
- **Degree of activity 5:** Very high physical activity.
Intensive physical effort, intensive training or hard physical work for at least one hour daily.

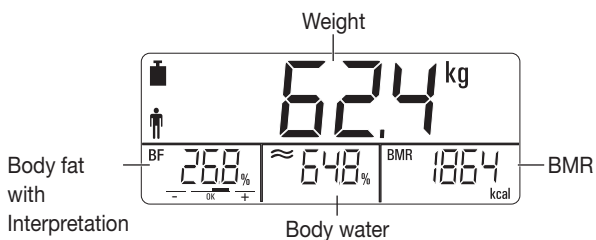
5.3 Taking measurements

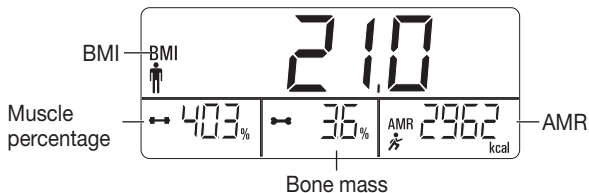
After all parameters have been entered, you can now measure your weight, body fat and the other data.

- Press "USER".
- Press the "up" ▲ or "down" ▼ buttons several times to select the memory space in which your basic personal data is saved and confirm by pressing "USER". Your saved settings will be displayed in succession and '0.0' appears.
- Step onto the scale with bare feet and make sure that you are standing still on the electrodes.
- All values determined appear after weighing.

Important: There may be no contact between feet, legs, calves and thighs. Otherwise the measurement will not be performed correctly.

The following data are automatically displayed consecutively:





The scale switches itself off automatically after approx. 15 seconds.

6. Evaluation of results

Body weight/Body mass index

The body mass index (BMI) is a number that is often called upon to evaluate body weight. The number is calculated from body weight and height, the formula is – body mass index = body weight : height². The measurement unit for BMI is [kg/m²].

Mann <20 Jahre

Age	Underweight	Normal weight	Overweight
10	12,7–14,8	14,9–18,4	18,5–26,1
11	13,0–15,2	15,3–19,1	19,2–28,0
12	13,3–15,7	15,8–19,8	19,9–30,0
13	13,7–16,3	16,4–20,7	20,8–31,7
14	14,2–16,9	17,0–21,7	21,8–33,1
15	14,6–17,5	17,6–22,6	22,7–34,1
16	15,0–18,1	18,2–23,4	23,5–34,8
17	15,3–18,7	18,8–24,2	24,3–35,2
18	15,6–19,1	19,2–24,8	24,9–35,4
19	15,8–19,5	19,6–25,3	25,4–35,5

Frau <20 Jahre

Age	Underweight	Normal weight	Overweight
10	12,7–14,7	14,8–18,9	19,0–28,4
11	13,0–15,2	15,3–19,8	19,9–30,2
12	13,3–15,9	16,0–20,7	20,8–31,9
13	13,7–16,5	16,6–21,7	21,8–33,4
14	14,2–17,1	17,2–22,6	22,7–34,7
15	14,6–17,7	17,8–23,4	23,5–35,5
16	15,0–18,1	18,2–24,0	24,1–36,1
17	15,3–18,3	18,4–24,4	24,5–36,3
18	15,6–18,5	18,6–24,7	24,8–36,3
19	15,8–18,6	18,7–24,9	25,0–36,2

Man/Woman ≥20 years

Age	Underweight	Normal weight	Overweight
≥20	15,9–18,4	18,5–24,9	25,0–40,0

Source: Bulletin of the World Health Organization 2007;85:660-7; Adapted from WHO 1995, WHO 2000 and WHO 2004.

Note that with very muscular physiques (body builders), the BMI interpretation will show overweight. The reason for this is that no account is taken of well above average muscle mass in the BMI formula.

Body fat percentage

The following body fat percentages are for guidance (contact your physician for further information).



Age	very good	good	average	poor
10–14	<11 %	11–16 %	16,1–21 %	>21,1 %
15–19	<12 %	12–17 %	17,1–22 %	>22,1 %
20–29	<13 %	13–18 %	18,1–23 %	>23,1 %
30–39	<14 %	14–19 %	19,1–24 %	>24,1 %
40–49	<15 %	15–20 %	20,1–25 %	>25,1 %
50–59	<16 %	16–21 %	21,1–26 %	>26,1 %
60–69	<17 %	17–22 %	22,1–27 %	>27,1 %
70–100	<18 %	18–23 %	23,1–28 %	>28,1 %

Age	very good	good	average	poor
10–14	<16 %	16–21 %	21,1–26 %	>26,1 %
15–19	<17 %	17–22 %	22,1–27 %	>27,1 %
20–29	<18 %	18–23 %	23,1–28 %	>28,1 %
30–39	<19 %	19–24 %	24,1–29 %	>29,1 %
40–49	<20 %	20–25 %	25,1–30 %	>30,1 %
50–59	<21 %	21–26 %	26,1–31 %	>31,1 %
60–69	<22 %	22–27 %	27,1–32 %	>32,1 %
70–100	<23 %	23–28 %	28,1–33 %	>33,1 %

A lower value is often found in athletes. Depending on the type of sports, training intensity and physical constitution, values may result which are below the recommended values stated.

It should, however, be noted that there could be a danger to health in the case of extremely low values.

Body water

The body water percentage is normally within the following ranges:

Man

Age	poor	good	very good
10-100	<50 %	50-65 %	>65 %

Woman

Age	poor	good	very good
10-100	<45 %	45-60 %	>60 %

Body fat contains relatively little water. Therefore persons with a high body fat percentage have body water percentages below the recommended values. With endurance athletes, however, the recommended values could be exceeded due to low fat percentages and high muscle percentage.

Body water measurement with this scale is not suitable for drawing medical conclusions, for example concerning age-related water retention. If necessary ask your physician.

Basically, a high body water percentage should be the aim.

Muscle percentage

The muscle percentage is normally within the following ranges:

Man

Age	low	normal	high
10-14	<44%	44-57 %	>57 %
15-19	<43%	43-56 %	>56 %
20-29	<42%	42-54 %	>54 %
30-39	<41%	41-52 %	>52 %
40-49	<40%	40-50 %	>50 %
50-59	<39%	39-48 %	>48 %
60-69	<38%	38-47 %	>47 %
70-100	<37%	37-46 %	>46 %

Woman

Age	low	normal	high
10-14	<36%	36-43 %	>43 %
15-19	<35%	35-41 %	>41 %
20-29	<34%	34-39 %	>39 %
30-39	<33%	33-38 %	>38 %
40-49	<31%	31-36 %	>36 %
50-59	<29%	29-34 %	>34 %
60-69	<28%	28-33 %	>33 %
70-100	<27%	27-32 %	>32 %

Bone mass

Like the rest of our body, our bones are subject to the natural development, degeneration and ageing processes. Bone mass increases rapidly in childhood and reaches its maximum between 30 and 40 years of age. Bone mass reduces slightly with increasing age. You can reduce this degeneration somewhat with healthy nutrition (particularly calcium and vitamin D) and regular exercise. With appropriate muscle building, you can also strengthen your bone structure.

Note that this scale will not show you the calcium content of your bones, but will measure the weight of all bone constituents (organic substances, inorganic substances and water).

Attention: Please do not confuse bone mass with bone density. Bone density can be determined only by means of a medical examination (e.g. computer tomography, ultrasound). It is therefore not possible to draw conclusions concerning changes to the bones and bone hardness (e.g. osteoporosis) using this scale. Little influence can be exerted on bone mass, but it will vary slightly within the influencing factors (weight, height, age, gender).

BMR

The basal metabolic rate (BMR) is the amount of energy required by the body at complete rest to maintain its basic functions (e.g. while lying in bed for 24 hours). This value largely depends on weight, height and age. It is displayed on the diagnostic scale in kcal/day units using the scientifically recognized Harris-Benedict formula.

Your body requires this amount of energy in any case and it must be reintroduced into your body in the form of nutrition. If you take on less energy over the longer term, this can be harmful to your health.

AMR

The active metabolic rate (AMR) is the amount of energy required daily by the body in its active state. The energy consumption of a human being rises with increasing physical activity and is measured on the diagnostic scale in relation to the degree of activity entered (1–5).

To maintain your existing weight, the amount of energy used must be reintroduced into the body in the form of food and drink. If less energy is introduced than is used over a longer period of time, your body will obtain the difference largely from the amount of fat stored and your weight will reduce. If, on the other hand, over a longer period of time more energy is introduced than the total active metabolic rate (AMR) calculated, your body will be unable to burn off the excess energy, and the excess will be stored in the body as fat and your weight will increase.

Results in relation to time

Note that it is only the long-term trend which counts. Short period fluctuations in weight over a few days are mostly the result of a loss of fluid.

The interpretation of the results will depend on changes in your: overall weight and body fat, body water and muscle percentages, as well as on the period during which these changes take place. Rapid changes within days must be distinguished from medium term changes (over weeks) and long term changes (months).

A basic rule is that short term changes in weight almost exclusively represent changes in water content, whereas medium and long term changes may also involve the fat and muscle percentages.

- If your weight reduces over the short term, but your body fat percentage increases or remains the same, you have merely lost water – e.g. after a training session, sauna session or a diet restricted only to rapid weight loss.
- If your weight increases over the medium term and the body fat percentage falls or stays the same, then you could have built up valuable muscle mass.

If your weight and body fat percentage fall simultaneously then your diet is working – you are losing fat mass. Ideally you should support your diet with physical activity, fitness or power training. By this means, you can increase your muscle percentage over the medium term.

7. Incorrect measurement

If the scale detects an error during weighing, “oL” or “Err” appears in the display.

If you step onto the scale before “0.0” appears in the display, the scale will not operate properly.

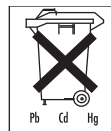
Possible causes of error:	Remedy:
– The maximum load-bearing capacity of 180 kg (397 lb, 28 St) was exceeded.	– Only weigh the maximum permissible weight.
– The electrical resistance between the electrodes and the soles of your feet is too high (e.g. with heavily callused skin).	– Repeat weighing barefoot. Slightly moisten the soles of your feet if necessary. Remove the calluses on the soles of your feet if necessary.
– Your body fat lies outside the measurable range (less than 3% or greater than 55%).	– Repeat weighing barefoot. – Slightly moisten the soles of your feet if necessary.
– Your percentage of water lies outside the measurable range (less than 25% or greater than 75%)	– Repeat weighing barefoot. – Slightly moisten the soles of your feet if necessary.

8. Disposal

Used, fully discharged batteries must be disposed of in a specially labeled collection container, at toxic waste collection points or through an electrical retailer. You are under legal obligation to dispose of batteries correctly.

Note: You will find these markings on batteries containing harmful substances:

Pb = battery containing lead, Cd = battery containing cadmium, Hg = battery containing mercury.



Please dispose of the device in accordance with the directive 2002/96/EC – WEEE (Waste Electrical and Electronic Equipment). If you have any queries, please refer to the local authorities responsible for waste disposal.

