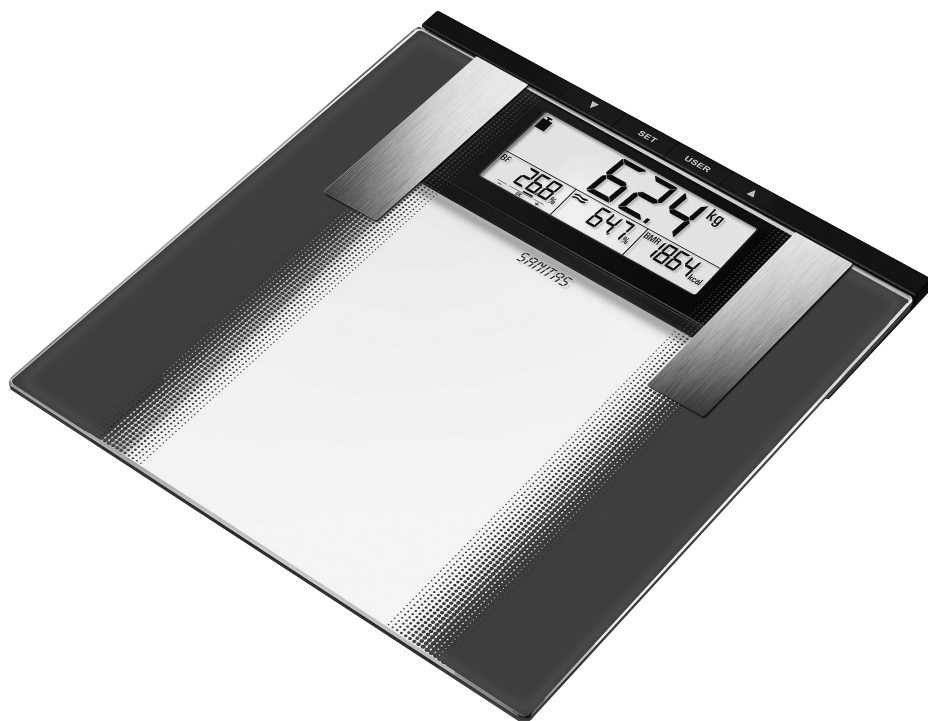


# SANITAS

## SBG 21

- F** Pèse-personne  
impédancemètre en verre  
*Mode d'emploi*
- I** Bilancia diagnostica in vetro  
*Istruzioni per l'uso*
- RUS** Стеклонные  
диагностические весы  
*Инструкция по применению*



CE



Serviceadresse:

Hans Dinslage GmbH

Riedlinger Straße 28

88524 Uttenweiler, GERMANY

Tel.-Nr.: +49 (0) 7374-915766

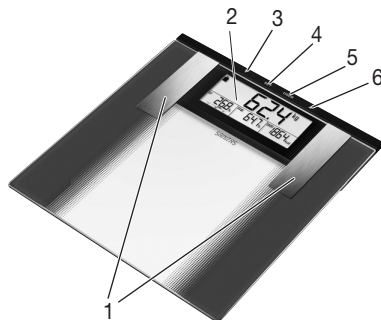
Fax-Nr.: +49 (0)7374-920723

E-Mail: [service@sanitas-online.de](mailto:service@sanitas-online.de)

Lisez attentivement ce mode d'emploi, conservez-le pour un usage ultérieur, mettez-le à la disposition des autres utilisateurs et suivez les consignes.

## 1. Description du tensiomètre

1. Electrodes
2. Ecran
3. Touche « bas » ▼
4. Touche « SET »
5. Touche « USER »
6. Touche « haut » ▲



## 2. Remarques



### Remarques de sécurité

- Cette balance ne doit pas être utilisée par des personnes munies d'implants médicaux (stimulateurs cardiaques, par exemple). Sinon leur fonctionnement risque d'être entravé.
- Ne pas utiliser pendant la grossesse.
- Attention, ne montez pas sur la balance les pieds mouillés et ne posez pas les pieds sur le plateau de pesée s'il est humide – vous pourriez glisser!
- Les piles avalées risquent de mettre la vie en danger. Laissez les piles et la balance hors de portée des jeunes enfants. Au cas où une pile a été avalée, faites immédiatement appel à un médecin.
- Ne laissez pas l'emballage à la portée des enfants (risque d'asphyxie).
- Les piles ne doivent être ni rechargées ni réactivées par d'autres méthodes ni démontées ni jetées dans le feu ni court-circuitées.



### Remarques générales

- L'appareil est prévu strictement pour un usage personnel et non pas à des fins médicales ou commerciales.
- Notez que des variations de mesure d'ordre technique sont possibles, car cette balance n'est pas étalonnée en vue d'un usage médical professionnel.
- Niveaux d'âge de 10 à 100 ans et réglages de la taille de 100 à 225 cm (3'3" – 7'5") ajustables au préalable. Résistance : max 180 kg (397 lb, 28 St). Résultats par graduations de 100 g (0,2 lb, 1 lb). Résultats de mesure des parts de graisse corporelle, d'eau corporelle et de muscle par graduations de 0,1 %.
- Le besoin calorique est donné par graduations de 1 kcal. La valeur de l'IMC (indice de masse corporelle) est affichée par graduations de 0,1.
- À la livraison de la balance, le réglage des unités est en « cm » et « kg ». Au dos du pèse-personne se trouve un interrupteur vous permettant de basculer entre « livres » et « stones ».
- Posez la balance sur un sol plan et stable; une surface ferme est la condition préalable à une mesure exacte.
- De temps en temps, nettoyez l'appareil avec un chiffon humide. N'utilisez pas de nettoyant agressif et ne mettez jamais l'appareil sous l'eau.
- Mettez la balance à l'abri des chocs, de l'humidité, de la poussière, des produits chimiques, des fortes variations de température et évitez la proximité de sources de chaleur (fourneaux, radiateurs de chauffage).
- Les réparations doivent être effectuées uniquement par le service après-vente de Sanitas ou des revendeurs agréés. Cependant, avant de faire une réclamation, contrôlez d'abord les piles et changez-les, le cas échéant.

### 3. Informations sur la balance impédancemètre

#### Principe de mesure de la balance impédancemètre

Cette balance fonctionne selon le principe d'analyse d'impédance bioélectrique (B.I.A). A cet effet, un courant imperceptible, absolument sans risque et sans danger permet de connaître en quelques secondes le taux des tissus corporels. La mesure de la résistance électrique (impédance) ainsi que la prise en compte de constantes et, le cas échéant, de données individuelles (âge, taille, sexe, activité physique) permet de définir le taux de graisse corporelle et d'autres paramètres physiques.

Le tissu musculaire et l'eau ont une bonne conductibilité électrique et donc une faible résistance.

Par contre, les os et le tissu adipeux a une faible conductibilité, car les os et les cellules adipeuses sont très peu conducteurs en raison de leur résistance très élevée.

Notez que les valeurs déterminées par la balance impédancemètre ne représentent que des approximations par rapport aux analyses physiques effectives d'ordre médical. Seul un médecin spécialisé peut déterminer avec précision la graisse corporelle, la masse hydrique, le taux de masse musculaire et la masse osseuse par des méthodes médicales (tomographie, par ex.).

L'IMC est calculé à partir de la taille saisie et du poids mesuré.

#### Conseils généraux

- Pesez-vous, si possible, à la même heure (de préférence le matin), après la selle, à jeun et nu(e) afin d'obtenir des résultats comparables.
- Important: La détermination de la graisse corporelle doit toujours être faite pieds nus; si nécessaire, elle peut s'effectuer la plante des pieds légèrement humide. Il se peut que des mesures effectuées avec les pieds complètement secs ne conduisent pas à des résultats satisfaisants, car leur conductibilité est trop faible.
- Ne bougez pas pendant la mesure.
- Attendez quelques heures après un effort physique inhabituel.
- Après votre lever, attendez 15 minutes environ avant de faire la mesure pour que l'eau puisse se répartir dans le corps.

#### Restrictions

Il se peut que la détermination de la graisse corporelle et d'autres données présente des écarts et des résultats non plausibles dans les cas suivants:

- les enfants de moins de 10 ans environ,
- les sportifs de haut niveau et les personnes pratiquant le bodybuilding,
- les femmes enceintes,
- les personnes fiévreuses, en dialyse, présentant des symptômes d'œdèmes ou d'ostéoporose,
- les personnes sous traitement médical cardiovasculaire,
- les personnes prenant des médicaments vasodilatateurs ou vasoconstricteurs,
- les personnes présentant des écarts anatomiques sérieux des jambes par rapport à leur taille (jambes nettement courtes ou longues).

### 4. Piles

Tirez éventuellement sur la languette isolante de la pile sur le couvercle du compartiment à piles ou retirez le film de protection de la pile et introduisez-la en respectant la polarité. Si la balance n'affiche aucune fonction, retirez complètement les piles et remettez-les en place. Votre balance est pourvue d'un « affichage de changement de piles ». En cas d'utilisation de la balance avec des piles faibles, le message « L<sub>0</sub> » s'affiche et la balance s'arrête automatiquement. Il est alors temps de remplacer les piles (2 x 3 V Lithium-Batterie CR 2032).

### 5. Utilisation

#### 5.1 Pesée

**Posez la balance sur un sol plan et stable (sans tapis ni moquette) ; une surface ferme est la condition préalable à une mesure exacte. Du pied, donnez un petit coup énergique sur le plateau de votre balance!**

L'appareil effectuant un contrôle automatique, il affiche la totalité de l'écran (III. 1) jusqu'à « 0.00 » (III. 2). La balance est prête à mesure votre poids. Montez sur la balance. Tenez-vous debout immobile sur la balance en répartissant votre poids de manière égale sur les deux jambes. La balance commence la mesure immédiate-



III. 1

ment. Ensuite le résultat de la mesure s'affiche. (III. 3). Quand vous quittez le plateau, la balance s'éteint au bout de 10 secondes. Pendant cet intervalle, votre poids reste affiché.



III. 2

Avant de monter sur la balance, attendez toujours qu'elle soit allumée et que l'affichage soit sur « 0.0 » (III. 2).



III. 3

## 5.2 Réglages des données de l'utilisateur

Pour déterminer le taux de graisse corporelle et les autres paramètres, il faut enregistrer les données individuelles de l'utilisateur.

La balance dispose de 10 emplacements de sauvegarde utilisateur dans lesquels vous et les membres de votre famille pouvez enregistrer vos paramètres personnels.

Allumez le pèse-personne (cf. 5.1). Posez brièvement le pied sur le plateau et attendez que « 0.0 » s'affiche. Ensuite appuyez sur « SET ». La première position de mémoire clignote au panneau d'affichage. Vous pouvez alors effectuer les réglages suivants:

Position de mémoire	1 à 10
Sexe	masculin (♂), féminin (♀)
Taille	80 à 225 cm (3'3"–7'5")
Age	10 à 100 ans
Degré d'activité	1 à 5

Appuyez brièvement ou longuement sur la touche ▲ pour augmenter ou ▼ pour diminuer les valeurs de réglage. Validez chacune de vos données en appuyant sur « SET ».

La balance est ensuite prête pour la mesure. Si vous ne procédez à aucune mesure, la balance s'éteint automatiquement au bout de quelques secondes.

### Niveaux d'activité

Le niveau d'activité sera sélectionné en fonction des perspectives à moyen et à long terme.

- **Niveau d'activité 1:** aucune activité physique.
- **Niveau d'activité 2:** activité physique réduite.  
Peu d'efforts physiques et efforts limités (promenade, jardinage facile, exercices de gymnastique, par ex.).
- **Niveau d'activité 3:** activité physique moyenne.  
Efforts physiques au moins 2 à 4 fois par semaine pendant 30 minutes.
- **Niveau d'activité 4:** activité physique intense.  
Efforts physiques au moins 4 à 6 fois par semaine pendant 30 minutes.
- **Niveau d'activité 5:** activité physique très intense.  
Efforts physiques très prononcés, entraînement intense ou travail physique dur quotidiennement, 1 heure au moins.

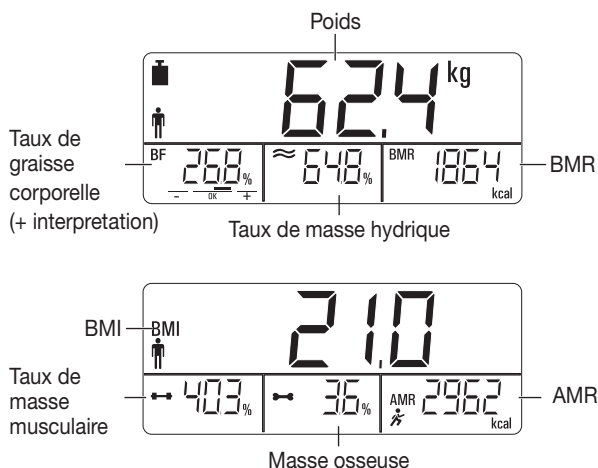
## 5.3 Effectuer une mesure

Quand tous les paramètres ont été entrés, il est possible de déterminer le poids, la graisse corporelle et les autres valeurs.

- Appuyez sur « USER ».
- Appuyez plusieurs fois sur les touches « haut » ▲ ou « bas » ▼ pour valider l'emplacement où sont sauvegardées vos données personnelles et confirmez avec USER. Vos paramètres enregistrés s'affichent successivement et « 0.0 » apparaît.
- Montez pieds nus sur la balance et assurez-vous de vous tenir sans bouger sur les électrodes.
- Les valeurs mesurées s'affichent après la mesure du poids.

**Important:** Il ne faut en aucun cas qu'il y ait un contact entre les deux pieds, jambes, mollets et cuisses. Sinon, la mesure ne peut pas être faite de manière correcte.

Les données suivantes s'affichent automatiquement l'une après l'autre :



Au bout d'environ 15 secondes, la balance s'éteint automatiquement.

## 6. Evaluer les résultats

### Masse corporelle/Indice de masse corporelle

L'indice de masse corporelle (IMC) est un chiffre souvent utilisé pour l'évaluation du poids. Il est calculé à partir des valeurs de poids et de taille. La formule est la suivante : Indice de masse corporelle (IMC) = poids : taille<sup>2</sup>. L'unité utilisée pour l'IMC est la suivante [kg/m<sup>2</sup>].

#### Hommes < 20 ans

Age	inférieur	poids normal	supérieur
10	12,7–14,8	14,9–18,4	18,5–26,1
11	13,0–15,2	15,3–19,1	19,2–28,0
12	13,3–15,7	15,8–19,8	19,9–30,0
13	13,7–16,3	16,4–20,7	20,8–31,7
14	14,2–16,9	17,0–21,7	21,8–33,1
15	14,6–17,5	17,6–22,6	22,7–34,1
16	15,0–18,1	18,2–23,4	23,5–34,8
17	15,3–18,7	18,8–24,2	24,3–35,2
18	15,6–19,1	19,2–24,8	24,9–35,4
19	15,8–19,5	19,6–25,3	25,4–35,5

#### Femmes < 20 ans

Age	inférieur	poids normal	supérieur
10	12,7–14,7	14,8–18,9	19,0–28,4
11	13,0–15,2	15,3–19,8	19,9–30,2
12	13,3–15,9	16,0–20,7	20,8–31,9
13	13,7–16,5	16,6–21,7	21,8–33,4
14	14,2–17,1	17,2–22,6	22,7–34,7
15	14,6–17,7	17,8–23,4	23,5–35,5
16	15,0–18,1	18,2–24,0	24,1–36,1
17	15,3–18,3	18,4–24,4	24,5–36,3
18	15,6–18,5	18,6–24,7	24,8–36,3
19	15,8–18,6	18,7–24,9	25,0–36,2

#### Hommes/Femmes ≥ 20 ans

Age	inférieur	poids normal	supérieur
≥20	15,9–18,4	18,5–24,9	25,0–40,0

Source: Bulletin of the World Health Organization 2007;85:660-7; Adapted from WHO 1995, WHO 2000 and WHO 2004.

Notez que chez les personnes très musclées (body builders) l'évaluation de l'IMC indique un poids excédentaire. Ce résultat s'explique par le fait que la masse musculaire nettement supérieure à la moyenne n'est pas prise en compte dans la formule de l'IMC.

## Taux de graisse corporelle

Les taux de graisse corporelle suivants sont donnés à titre indicatif (pour avoir plus d'informations, adressez-vous à votre médecin!)

Hommes					Femmes						
	-		OK	+			-		OK	+	
Age	très bien	bien	moyen	mauvais	Age	très bien	bien	moyen	mauvais		
10-14	<11 %	11-16 %	16,1-21 %	>21,1 %	10-14	<16 %	16-21 %	21,1-26 %	>26,1 %		
15-19	<12 %	12-17 %	17,1-22 %	>22,1 %	15-19	<17 %	17-22 %	22,1-27 %	>27,1 %		
20-29	<13 %	13-18 %	18,1-23 %	>23,1 %	20-29	<18 %	18-23 %	23,1-28 %	>28,1 %		
30-39	<14 %	14-19 %	19,1-24 %	>24,1 %	30-39	<19 %	19-24 %	24,1-29 %	>29,1 %		
40-49	<15 %	15-20 %	20,1-25 %	>25,1 %	40-49	<20 %	20-25 %	25,1-30 %	>30,1 %		
50-59	<16 %	16-21 %	21,1-26 %	>26,1 %	50-59	<21 %	21-26 %	26,1-31 %	>31,1 %		
60-69	<17 %	17-22 %	22,1-27 %	>27,1 %	60-69	<22 %	22-27 %	27,1-32 %	>32,1 %		
70-100	<18 %	18-23 %	23,1-28 %	>28,1 %	70-100	<23 %	23-28 %	28,1-33 %	>33,1 %		

Chez les sportifs, les valeurs sont souvent plus basses. En fonction du type de sport pratiqué, de l'intensité de l'entraînement et de la constitution physique de la personne, il se peut que les taux obtenus soient encore inférieurs aux taux de référence.

Notez cependant que des valeurs extrêmement basses peuvent représenter des risques pour la santé.

## Taux de masse hydrique

Le taux de masse hydrique se situe normalement dans les zones suivantes:

### Hommes

Age	mauvais	bien	très bien
10-100	<50 %	50-65 %	>65 %

### Femmes

Age	mauvais	bien	très bien
10-100	<45 %	45-60 %	>60 %

La graisse corporelle contient relativement peu d'eau. Il est donc possible que chez les personnes dont le taux de graisse corporelle est élevé, le taux de masse hydrique soit inférieur aux données de référence. Par contre, chez les personnes pratiquant des sports d'endurance, le taux de masse hydrique peut être supérieur aux données de référence en raison d'un taux de graisse corporelle inférieur et un taux de masse musculaire supérieur.

Le taux de masse hydrique déterminé sur cette balance ne permet pas de tirer des conclusions d'ordre médical sur la rétention d'eau dans les tissus due à l'âge. Le cas échéant, demandez à votre médecin. De manière générale, un taux de masse hydrique élevé est souhaitable.

## Taux de masse musculaire

Le taux de masse musculaire se situe normalement dans les plages suivantes:

### Hommes

Age	faible	normal	élevé
10-14	<44%	44-57 %	>57 %
15-19	<43%	43-56 %	>56 %
20-29	<42%	42-54 %	>54 %
30-39	<41%	41-52 %	>52 %
40-49	<40%	40-50 %	>50 %
50-59	<39%	39-48 %	>48 %
60-69	<38%	38-47 %	>47 %
70-100	<37%	37-46 %	>46 %

### Femmes

Age	faible	normal	élevé
10-14	<36%	36-43 %	>43 %
15-19	<35%	35-41 %	>41 %
20-29	<34%	34-39 %	>39 %
30-39	<33%	33-38 %	>38 %
40-49	<31%	31-36 %	>36 %
50-59	<29%	29-34 %	>34 %
60-69	<28%	28-33 %	>33 %
70-100	<27%	27-32 %	>32 %

## Masse osseuse

Notre squelette, tout comme le reste du corps, est soumis à des phases naturelles de croissance, de dégradation et de vieillissement. La masse osseuse augmente rapidement au cours de l'enfance pour atteindre son maximum à l'âge de 30 à 40 ans. Avec l'âge, la masse osseuse diminue ensuite. Il est possible de lutter en partie contre cette dégénérescence par une alimentation saine (calcium et vitamine D surtout) et par un exercice physique régulier. Une musculation adaptée vous permettra en plus de stabiliser le support osseux. Notez que cette balance n'indique par la teneur en calcium du squelette mais qu'elle détermine le poids de tous les constituants des os (matières organiques, matières inorganiques et eau).

**Attention:** Ne confondez pas cependant la masse osseuse et la densité osseuse. Pour déterminer la densité osseuse, il faut procéder à un examen médical (tomographie, échographie, par ex.). C'est pourquoi cette balance ne permet pas de tirer de conclusions sur les modifications et la dureté des os (ostéoporose, par ex.).

La masse osseuse n'est guère soumise à des influences, mais elle varie légèrement sous l'effet de certains facteurs (poids, taille, âge, sexe).

## BMR

Le BMR, le taux métabolique basal, représente la quantité d'énergie dont le corps a besoin au repos complet pour assurer ses fonctions vitales (quand une personne reste couchée pendant 24 heures, par ex.). Cette valeur dépend essentiellement du poids, de la taille et de l'âge. Sur la balance impédancemètre, elle s'exprime en kcal par jour et elle est le résultat de la formule de Harris Benedict, reconnue scientifiquement. Votre corps a absolument besoin cette énergie, qui doit lui être apportée sous forme de nourriture. Si vos apports énergétiques sont inférieurs pendant une longue période, vous risquez de mettre votre santé en danger.

## AMR

L'AMR, le taux métabolique actif, représente la quantité d'énergie dont le corps en activité a besoin quotidiennement. Les besoins énergétiques d'une personne augmentent en fonction de son activité physique ; sur la balance impédancemètre elle est déterminée à l'aide du niveau d'activité entré (1 à 5). Pour maintenir le poids actuel, il faut que l'énergie dépensée soit restituée au corps sous forme d'aliments et de boissons. Si, pendant une assez longue période, le corps dépense plus d'énergie qu'il lui est restitué, il contre-balance cette différence en puisant dans les réserves de graisse accumulées et le poids diminue. Au contraire, si l'énergie fournie au corps est supérieure au taux métabolique actif (AMR) déterminé pendant une assez longue période, il ne peut consommer ce surplus d'énergie qu'il emmagasine sous forme de graisse et le poids augmente.

## Corrélation des résultats dans le temps

Notez que seule compte la tendance à long terme. Des écarts de poids de courte durée enregistrés en l'espace de quelques jours ne sont dus qu'à une simple perte de liquides dans la plupart des cas. L'interprétation des résultats dépend des modifications du poids d'ensemble et des pourcentages de graisse corporelle, de masse hydrique et musculaire ainsi que de la durée de ces changements. Il faut distinguer les modifications rapides (de l'ordre de quelques jours) des modifications à moyen terme (de l'ordre de quelques semaines) et à long terme (plusieurs mois).

La règle générale peut être la suivante : les modifications de poids à court terme représentent presque exclusivement des changements de la teneur en eau, alors que les modifications à moyen et à long terme peuvent aussi concerner le taux de graisse et de masse musculaire.

- Si votre poids diminue à court terme, alors que le taux de graisse corporelle augmente ou reste stable, vous n'avez perdu que de l'eau, par exemple suite à un entraînement, une séance de sauna ou un régime visant uniquement à une perte de poids rapide.
- Si votre poids augmente à moyen terme, alors que le taux de graisse corporelle diminue ou reste stable, il se pourrait au contraire que vous ayez augmenté la masse musculaire, ce qui est précieux.

Si votre poids et votre taux de graisse corporelle diminuent simultanément, cela signifie que votre régime fonctionne: vous perdez de la graisse. L'activité physique, les séances de mise en forme ou de musculation seront les compléments parfaits de votre régime. Ils vous permettent d'augmenter votre taux de masse musculaire à moyen terme.

Il ne faut pas additionner la graisse corporelle, la masse hydrique ou musculaire (le tissu musculaire contient aussi des constituants de la masse hydrique).

## 7. Mesures erronées

Si la balance détecte une erreur au cours d'une mesure, « OL »/« Err » s'affiche.

Si vous montez sur la balance avant que « 0.0 » s'affiche, elle ne fonctionne pas correctement.

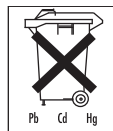
Causes possibles d'erreur:	Remède:
<ul style="list-style-type: none"><li>- La portée maximale de 180 kg (397 lb, 28 St) a été dépassée.</li></ul>	<ul style="list-style-type: none"><li>- Peser uniquement le poids maximal autorisé.</li></ul>
<ul style="list-style-type: none"><li>- La résistance électrique entre les électrodes et la plante du pied est trop forte (callosités épaisses, par ex.).</li></ul>	<ul style="list-style-type: none"><li>- Refaire la mesure pieds nus. Le cas échéant, humidifier légèrement la plante des pieds. Enlever les callosités de la plante des pieds, le cas échéant.</li></ul>
<ul style="list-style-type: none"><li>- Le taux de graisse corporelle n'est pas compris dans la plage mesurable (inférieur à 3% ou supérieur à 55%).</li></ul>	<ul style="list-style-type: none"><li>- Refaire la mesure pieds nus.</li><li>- Le cas échéant, humidifier légèrement la plante des pieds.</li></ul>
<ul style="list-style-type: none"><li>- Le taux de masse hydrique n'est pas compris dans la plage mesurable (inférieur à 25% ou supérieur à 75%)</li></ul>	<ul style="list-style-type: none"><li>- Refaire la mesure pieds nus.</li><li>- Le cas échéant, humidifier légèrement la plante des pieds.</li></ul>

## 8. Elimination

Les piles et les batteries usagées et complètement déchargées doivent être mises au rebut dans des conteneurs spéciaux ou aux points de collecte réservés à cet usage ou déposées chez un revendeur d'appareils électriques. La législation vous oblige d'éliminer les piles.

Remarque: Ces marquages figurent sur les piles contenant des substances toxiques:

Pb = pile contenant du plomb, Cd = pile contenant du cadmium, Hg = pile contenant du mercure.



Veillez éliminer l'appareil suivant la directive relative aux vieux appareils électriques et électroniques 2002/96/EC – WEEE (Waste Electrical and Electronic Equipment). Pour toute question, veuillez vous adresser aux autorités de la commune compétentes pour le traitement des déchets.

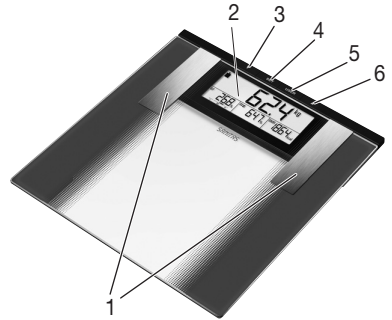




La preghiamo di leggere attentamente le presenti istruzioni, di conservarle per un'eventuale consultazione successiva, di metterle a disposizione di altri utenti e di osservare le avvertenze ivi riportate.

## 1. Descrizione dell'apparecchio

1. Elettrodi
2. Display
3. Tasto "Giù" ▼
4. Tasto "SET"
5. Tasto "USER"
6. Tasto "Su" ▲



## 2. Avvertenze



### Avvertenze di sicurezza

- La bilancia non deve essere utilizzata da persone portatrici di impianti medicali (ad es. pacemaker). In caso contrario, si corre il rischio di danneggiare il loro funzionamento.
- Non usare per le donne in gravidanza.
- Attenzione, non salire sulla bilancia con i piedi bagnati o con la superficie della pedana bagnata – Pericolo di scivolare!
- L'ingestione delle batterie può essere mortale. Conservare le batterie e la bilancia fuori della portata dei bambini piccoli. In caso d'ingestione di una batteria, contattare immediatamente il medico.
- Tenere i bambini lontani dal materiale d'imballaggio (pericolo di soffocamento).
- Non ricaricare o riattivare le batterie con altri mezzi, non smontarle, non gettarle nel fuoco, non cortocircuitarle.



### Avvertenze generali:

- L'apparecchio è previsto esclusivamente per l'uso personale e non per scopi medici o commerciali.
- Si noti che, per ragioni tecniche, sono possibili tolleranze di misurazione poiché non si tratta di una bilancia tarata per l'uso professionale o medico.
- Livelli di età impostabili tra 10 e 100 anni e altezza impostabile tra 100 e 225 cm (3'3"–7'5"). Portata: max 180 kg (397 lb, 28 st). Risultati in intervalli di 100 g (0,2 lb, 1 lb). Risultati di misurazione per percentuali di massa grassa, acqua corporea e massa muscolare in intervalli di 0,1%.
- I risultati della misurazione del peso e della Il fabbisogno calorico viene indicato in intervalli di 1 kcal.
- Il valore IMC (indice di massa corporea) viene visualizzato in intervalli pari a 0,1.
- Al momento della consegna la bilancia è impostata sulle unità "cm" e "kg". Sul lato posteriore della bilancia è presente un pulsante per commutare l'unità di misura in "libbre" e "stone".
- Collocare la bilancia su un pavimento piano e solido; un rivestimento solido del pavimento è il presupposto per una misurazione corretta.
- Pulire di tanto in tanto l'apparecchio con un panno umido. Non utilizzare detersivi aggressivi e non immergere mai l'apparecchio nell'acqua.
- Proteggere l'apparecchio da urti, umidità, polvere, prodotti chimici, forti variazioni di temperatura e tenerlo lontano da fonti di calore (stufe, radiatori).
- Le riparazioni devono essere eseguite esclusivamente dal servizio assistenza di Sanitas o da rivenditori autorizzati. Prima di ogni reclamo verificare in primo luogo lo stato delle batterie e sostituirle, se necessario.

### 3. Informazioni sulla bilancia diagnostica

#### Il principio di misurazione della bilancia diagnostica

Questa bilancia funziona secondo il metodo dell'analisi dell'impedenza bioelettrica (BIA), che consente di determinare entro pochi secondi le percentuali di parti corporee tramite una corrente elettrica non percettibile e del tutto innocua. La misura della resistenza elettrica (l'impedenza) e l'inclusione nel calcolo di costanti e di dati personali (età, altezza, sesso, livello di attività) consente di determinare la percentuale di grasso e di altre componenti del corpo.

I tessuti muscolari e l'acqua possiedono una buona conduttività elettrica e quindi una bassa resistenza.

Le ossa ed i tessuti adiposi, viceversa, presentano una debole conduttività poiché l'elevato grado di resistenza delle cellule del tessuto adiposo e delle ossa impediscono quasi completamente il passaggio della corrente.

Si noti che i valori determinati dalla bilancia diagnostica sono solo valori approssimativi dei reali valori ottenuti da un esame medico del corpo. Solo il medico specialista è in grado di eseguire una determinazione esatta della percentuale di grasso, acqua, muscoli ed ossa corporei con l'ausilio di adeguate apparecchiature medicali (ad es. la tomografia computerizzata).

L'indice di massa corporea viene calcolato in base alla statura immessa e al peso misurato.

#### Suggerimenti generali

- Effettuare la misurazione possibilmente sempre alla stessa ora (preferibilmente al mattino), dopo le normali abitudini di minzione o evacuazione, a digiuno e senza abiti per ottenere risultati comparabili.
- Importante per la misurazione: la determinazione del grasso corporeo deve essere eseguita solo a piedi nudi e, per facilitare la misurazione, con le piante dei piedi leggermente inumidite. Le piante dei piedi completamente asciutte possono causare risultati insoddisfacenti, poiché presentano una conduttività troppo debole.
- Rimanere fermi durante l'operazione di pesatura.
- Attendere alcune ore dopo sforzi fisici inconsueti.
- Attendere circa 15 minuti dopo essersi alzati per consentire all'acqua corporea di ripartirsi uniformemente.

#### Restrizioni

Nella determinazione del grasso corporeo e degli altri valori possono comparire nelle seguenti persone risultati anomali e non plausibili:

- bambini sotto i 10 anni circa,
- atleti e bodybuilder,
- donne gravide,
- persone con febbre, in trattamento di dialisi, con sintomi di edema o malate di osteoporosi,
- persone che assumono farmaci cardiovascolari,
- persone che assumono farmaci vasodilatatori o vasocostrittori,
- persone con gravi anomalie anatomiche delle gambe rispetto all'altezza complessiva del corpo (gambe eccessivamente lunghe o corte).

### 4. Batterie

Qualora presenti, estrarre le strisce isolanti delle pile sul coperchio del vano pile, oppure rimuovere il foglio protettivo delle pile inserendole rispettando le polarità. Qualora la bilancia non mostri alcuna funzione, rimuovere le pile completamente e reinserirle nuovamente. La bilancia è provvista di un "indicatore cambio pile". Usando la bilancia con pile troppo deboli, sul campo indicatore compare la scritta "L<sub>0</sub>" e la bilancia si spegne automaticamente. In questo caso le pile devono essere sostituite (2 x 3 V Lithium-Batterie CR 2032).

## 5. Modalità d'uso

### 5.1 Misurare il peso

Collocare la bilancia su un pavimento piano e solido (non su un tappeto); un rivestimento solido del pavimento è il presupposto per una misurazione corretta.

Con il piede dare colpetti rapidi e risoluti alla pedana della bilancia!

Comparirà a titolo di autotest la visualizzazione completa del display (fig. 1) e in seguito l'indicazione "0.0" (fig. 2). Ora la bilancia è pronta per l'uso. Ora è possibile mettersi sulla bilancia. Rimanere fermi in piedi sulla bilancia distribuendo equamente il peso sulle gambe. La bilancia comincerà immediatamente la misurazione del peso. Apparirà quindi il risultato della misurazione (fig. 3). In seguito alla discesa dalla pedana, la bilancia si spegne automaticamente dopo 10 secondi. Fino ad allora il peso misurato rimarrà visualizzato.

Assicurarsi di accendere la bilancia e di attendere che venga visualizzato "0.0" prima di salirvi sopra.

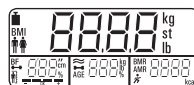


fig. 1



fig. 2



fig. 3

### 5.2 Impostare i dati personali

Per poter determinare la percentuale di grasso e gli altri valori corporei è necessario immettere i propri dati personali.

La bilancia dispone di oltre 10 posizioni di memoria in cui l'utente e i familiari possono memorizzare impostazioni personali.

Accendere la bilancia (vedere 5.1). Premendo brevemente la pedana con il piede e attendere fino a quando non appare l'indicazione "0.0".

Premere quindi "SET". Sul display appare lampeggiante il primo spazio di memoria. Si possono eseguire le seguenti impostazioni:

Spazio di memoria	da 1 a 10
Sesso	maschile (♂), femminile (♀)
Statura	da 100 a 225 cm (da 3'3" a 7'5")
Età	da 10 a 100 anni
Livello di attività	da 1 a 5

Premendo brevemente o più a lungo il tasto "Su" ▲ o "Giù" ▼ è possibile impostare i valori corrispondenti. Confermare ogni valore con "SET".

Ora la bilancia è pronta per la misurazione. Se non si eseguono misurazioni, la bilancia si spegne automaticamente dopo qualche secondo.

#### Livelli di attività:

Per la selezione del livello di attività sono decisive le considerazioni a medio e a lungo termine.

– **Livello di attività 1:** nessuna attività fisica.

– **Livello di attività 2:** attività fisica ridotta.

Pochi e leggeri sforzi fisici (ad es. passeggiate, lavori leggeri di giardinaggio, esercizi di ginnastica).

– **Livello di attività 3:** attività fisica media.

Sforzi fisici, almeno 2–4 volte la settimana, per 30 minuti ogni volta.

– **Livello di attività 4:** attività fisica elevata.

Sforzi fisici, almeno 4–6 volte la settimana, per 30 minuti ogni volta.

– **Livello di attività 5:** attività fisica molto elevata.

Sforzi fisici intensi, training intenso o duro lavoro fisico, giornalmente per almeno 1 ora.

### 5.3 Eseguire la misurazione

Dopo aver immesso tutti i parametri è possibile determinare il peso, il grasso corporeo e gli altri valori.

• Premere "USER".

• Con i pulsanti "Su" ▲ o "Giù" ▼ selezionare la memoria utente nella quale sono archiviati i propri dati personali e confermare con "USER". Le impostazioni memorizzate vengono visualizzate in sequenza e al termine compare il valore "0.0".

- Salire a piedi nudi sulla bilancia e assicurarsi di poggiare sugli elettrodi.
- In seguito al calcolo del peso, vengono visualizzati tutti i valori misurati.

**Importante:** fra i piedi, le gambe, i polpacci e le cosce non deve esserci alcun contatto. In caso contrario la misurazione non potrà essere eseguita correttamente.

Vengono visualizzati automaticamente uno dopo l'altro i seguenti dati:



Dopo circa 15 secondi la bilancia si spegne automaticamente.

## 6. Valutare i risultati

### Peso/Indice di massa corporea

L'indice di massa corporea (IMC) è un indice utilizzato frequentemente per la valutazione del peso.

L'indice viene calcolato in base ai valori di peso e statura, la relativa formula è la seguente:

Indice di massa corporea = peso : statura<sup>2</sup>. L'unità dell'IMC è pertanto [kg/m<sup>2</sup>].

#### Uomo <20 anni

Età	sottopeso	peso normale	sovrappeso
10	12,7–14,8	14,9–18,4	18,5–26,1
11	13,0–15,2	15,3–19,1	19,2–28,0
12	13,3–15,7	15,8–19,8	19,9–30,0
13	13,7–16,3	16,4–20,7	20,8–31,7
14	14,2–16,9	17,0–21,7	21,8–33,1
15	14,6–17,5	17,6–22,6	22,7–34,1
16	15,0–18,1	18,2–23,4	23,5–34,8
17	15,3–18,7	18,8–24,2	24,3–35,2
18	15,6–19,1	19,2–24,8	24,9–35,4
19	15,8–19,5	19,6–25,3	25,4–35,5

#### Donna <20 anni

Età	sottopeso	peso normale	sovrappeso
10	12,7–14,7	14,8–18,9	19,0–28,4
11	13,0–15,2	15,3–19,8	19,9–30,2
12	13,3–15,9	16,0–20,7	20,8–31,9
13	13,7–16,5	16,6–21,7	21,8–33,4
14	14,2–17,1	17,2–22,6	22,7–34,7
15	14,6–17,7	17,8–23,4	23,5–35,5
16	15,0–18,1	18,2–24,0	24,1–36,1
17	15,3–18,3	18,4–24,4	24,5–36,3
18	15,6–18,5	18,6–24,7	24,8–36,3
19	15,8–18,6	18,7–24,9	25,0–36,2

#### Uomo/Donna ≥ 20 anni

Età	sottopeso	peso normale	sovrappeso
≥20	15,9–18,4	18,5–24,9	25,0–40,0

Fonte: Bulletin of the World Health Organization 2007;85:660-7; Adapted from WHO 1995, WHO 2000 and WHO 2004.

Tener presente che nel caso di corpi molto muscolosi (bodybuilder) l'interpretazione BMI indica un sovrappeso. La ragione di questo risultato risiede nel fatto che la formula BMI non tiene conto della massa muscolare molto superiore alla media.

## Percentuale di grasso corporeo

I seguenti valori di grasso corporeo sono un criterio di massima (per altre informazioni su questo argomento consultare il proprio medico!).

Uomo					Donna				
-					-				
OK					OK				
+					+				
Età	molto bene	bene	mediocre	male	Età	molto bene	bene	mediocre	male
10-14	<11%	11-16%	16,1-21%	>21,1%	10-14	<16%	16-21%	21,1-26%	>26,1%
15-19	<12%	12-17%	17,1-22%	>22,1%	15-19	<17%	17-22%	22,1-27%	>27,1%
20-29	<13%	13-18%	18,1-23%	>23,1%	20-29	<18%	18-23%	23,1-28%	>28,1%
30-39	<14%	14-19%	19,1-24%	>24,1%	30-39	<19%	19-24%	24,1-29%	>29,1%
40-49	<15%	15-20%	20,1-25%	>25,1%	40-49	<20%	20-25%	25,1-30%	>30,1%
50-59	<16%	16-21%	21,1-26%	>26,1%	50-59	<21%	21-26%	26,1-31%	>31,1%
60-69	<17%	17-22%	22,1-27%	>27,1%	60-69	<22%	22-27%	27,1-32%	>32,1%
70-100	<18%	18-23%	23,1-28%	>28,1%	70-100	<23%	23-28%	28,1-33%	>33,1%

Nel caso di atleti si nota spesso un valore inferiore. A seconda del tipo di sport praticato, intensità di training e costituzione fisica, possono essere raggiunti valori dei inferiori ai valori indicativi riportati nella tabella. Si noti comunque che con valori estremamente bassi possono insorgere pericoli per la salute.

## Acqua corporea

La percentuale di acqua corporea si colloca normalmente nei seguenti campi:

### Uomo

Età	bassa	normale	alta
10-100	<50 %	50-65 %	>65 %

### Donna

Età	bassa	normale	alta
10-100	<45 %	45-60 %	>60 %

Il grasso corporeo contiene relativamente poca acqua. Per questa ragione le persone con un'elevata percentuale di grasso corporeo possono avere una percentuale di acqua corporea al di sotto dei valori indicativi. Negli atleti agonistici, viceversa, i valori possono essere superiori a quelli indicativi a causa della bassa percentuale di grasso e dell'alta percentuale di muscoli.

La determinazione dell'acqua corporea con questa bilancia non è adatta a trarre conclusioni mediche, ad es. sull'accumulo di acqua nel corpo dovuto all'età. Consultare il proprio medico su questo argomento. Fondamentalmente si deve aspirare ad un'alta percentuale di acqua corporea.

## Percentuale di muscoli

La percentuale di muscoli si colloca normalmente nei seguenti campi:

### Uomo

Età	bassa	normale	alta
10-14	<44%	44-57%	>57%
15-19	<43%	43-56%	>56%
20-29	<42%	42-54%	>54%
30-39	<41%	41-52%	>52%
40-49	<40%	40-50%	>50%
50-59	<39%	39-48%	>48%
60-69	<38%	38-47%	>47%
70-100	<37%	37-46%	>46%

### Donna

Età	bassa	normale	alta
10-14	<36%	36-43%	>43%
15-19	<35%	35-41%	>41%
20-29	<34%	34-39%	>39%
30-39	<33%	33-38%	>38%
40-49	<31%	31-36%	>36%
50-59	<29%	29-34%	>34%
60-69	<28%	28-33%	>33%
70-100	<27%	27-32%	>32%

## Massa ossea

Le nostre ossa, come il resto del nostro corpo, sono soggette a processi di crescita, calo e invecchiamento. La massa ossea aumenta rapidamente durante l'infanzia e raggiunge il massimo in un'età compresa fra i 30 e 40 anni. Invecchiando, la massa ossea diminuisce leggermente. Un'alimentazione sana (ricca specialmente di calcio e vitamina D) ed un esercizio fisico regolare possono contrastare efficacemente questo deperimento. La crescita mirata dei muscoli contribuisce a rafforzare la stabilità dell'ossatura.

Si noti che questa bilancia non indica il contenuto in calcio delle ossa, ma determina il peso di tutte le componenti delle ossa (sostanze organiche e inorganiche, acqua).

**Attenzione:** non confondere la massa ossea con la densità delle ossa. La densità delle ossa può essere determinata unicamente da esami medici (ad es. tomografia computerizzata, ultrasuoni). Pertanto, questa bilancia non consente di trarre conclusioni su variazioni delle ossa e della durezza della ossa (ad es. osteoporosi).

La massa ossea è pressoché ininfluenzabile, ma varia leggermente nell'ambito di determinati fattori (peso, statura, età sesso).

## BMR

Il metabolismo basale (BMR = Basal Metabolic Rate) è la quantità di energia necessaria al corpo per mantenere le sue funzioni basali in stato di assoluto riposo (ad es. quando si rimane a letto per 24 ore). Questo valore dipende essenzialmente dal peso, dalla statura e dall'età della persona.

Esso viene indicato sulla bilancia con l'unità kcal/giorno e calcolato sulla base della formula di Harris-Benedict, riconosciuta scientificamente.

Il corpo necessita in ogni caso di questa quantità di energia, che deve essere continuamente fornita al corpo sotto forma di alimenti. Se si assume meno energia per un lungo periodo di tempo, la salute può essere compromessa.

## AMR

Il metabolismo di attività (AMR=Active Metabolic Rate) è la quantità di energia che il corpo consuma giornalmente in stato attivo. Il consumo energetico di un essere umano aumenta con l'incremento della sua attività fisica e viene determinato nella bilancia diagnostica tramite il livello di attività (1-5).

Per mantenere il peso attuale è necessario rifornire al corpo l'energia consumata assumendo alimenti sotto forma solida e liquida. Se, durante un lungo periodo, si apporta al corpo un'energia inferiore a quella consumata, il corpo compensa la differenza essenzialmente a spese della riserva di grasso accumulata, ed il peso diminuisce. Se, viceversa, si apporta al corpo durante un lungo periodo una quantità di energia superiore a quella totale calcolata (AMR), il corpo non può bruciare l'eccesso di energia, ma lo deposita nel corpo sotto forma di grasso, ed il peso aumenta.

## Interazione temporale dei risultati

Si noti che conta solo la tendenza a lungo termine. Variazioni di peso nell'ambito di qualche giorno sono per lo più da imputare ad una perdita di liquidi.

L'interpretazione dei risultati si orienta sulle variazioni del:

peso totale e della percentuale di grasso, acqua e muscoli corporei, nonché sull'intervallo di tempo in cui queste variazioni sono avvenute. Occorre distinguere variazioni rapide, nell'ambito di qualche giorno, da quelle a medio termine (nell'ambito di qualche settimana) e da quelle a lungo termine (mesi).

Come regola fondamentale è valida l'affermazione secondo cui le variazioni di peso a breve termine sono da imputare quasi esclusivamente alla variazione del tenore d'acqua, mentre le variazioni a medio e a lungo termine possono concernere anche le percentuali di grasso e di muscoli.

- Se il peso diminuisce entro breve termine, mentre la percentuale di grasso corporeo aumenta o rimane invariata, significa che è stata persa solo acqua – ad es. dopo un training, una sauna oppure una dieta mirante solo ad una rapida perdita di peso.
- Quando il peso aumenta a medio termine, mentre la percentuale di grasso corporeo diminuisce o rimane invariato, significa che probabilmente è stata creata una preziosa massa muscolare.

Quando il peso e la percentuale di grasso corporeo diminuiscono contemporaneamente significa che la dieta ha successo e che si perde massa grassa. Una soluzione ideale è “aiutare” la dieta con attività fisica, allenamento fitness o di forza. In questo modo è possibile incrementare a medio termine la propria percentuale di muscoli.

Il grasso, l’acqua corporei e la percentuale di muscoli non possono essere addizionati (il tessuto muscolare contiene anche componenti presenti nell’acqua corporea).

## 7. Messaggi di errore

Il messaggio “OL”/“Err” viene visualizzato qualora venga rilevato un errore durante la misurazione.

La bilancia non funziona correttamente quando si sale sulla bilancia prima che sul display venga visualizzato il valore “0.0”.

Possibili cause dell'errore:	Soluzione:
<ul style="list-style-type: none"> <li>– È stata superata la portata massima di 180 kg (397 lb, 28 St).</li> </ul>	<ul style="list-style-type: none"> <li>– Non utilizzare la bilancia se si supera il peso massimo di 180 kg.</li> </ul>
<ul style="list-style-type: none"> <li>– La resistenza elettrica tra elettrodi e pianta del piede è troppo elevata (per esempio in caso di callosità rilevanti).</li> </ul>	<ul style="list-style-type: none"> <li>– Si prega di ripetere la misurazione a piedi nudi. Inumidire leggermente le piante dei piedi. Rimuovere eventuali callosità dalle piante dei piedi.</li> </ul>
<ul style="list-style-type: none"> <li>– La percentuale di grasso non rientra nei valori misurabili (inferiore al 3% o superiore al 55%).</li> </ul>	<ul style="list-style-type: none"> <li>– Si prega di ripetere la misurazione a piedi nudi.</li> <li>– Inumidire leggermente le piante dei piedi.</li> </ul>
<ul style="list-style-type: none"> <li>– La percentuale d’acqua non rientra nei valori misurabili (inferiore al 25% o superiore al 75%).</li> </ul>	<ul style="list-style-type: none"> <li>– Si prega di ripetere la misurazione a piedi nudi.</li> <li>– Inumidire leggermente le piante dei piedi.</li> </ul>

## 8. Smaltimento

Le batterie e gli accumulatori usati, completamente scarichi, devono essere smaltiti nei contenitori di raccolta appositamente contrassegnati, tramite i centri di raccolta differenziata dei rifiuti speciali oppure tramite il rivenditore di prodotti elettrici. La legge impone all’utente lo smaltimento ecologico delle batterie.

Avvertenza: queste indicazioni sono riportate sulle batterie contenenti sostanze tossiche:

Pb = la batteria contiene piombo, Cd = la batteria contiene cadmio, Hg = la batteria contiene mercurio.



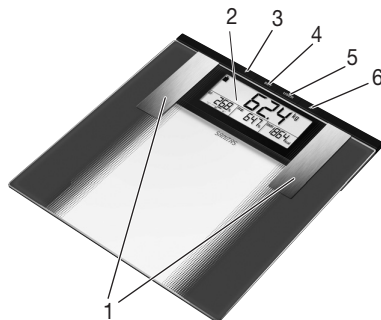
Smaltire l’apparecchio secondo la direttiva sui rifiuti di apparecchiature elettriche ed elettroniche 2002/96/EC, detta anche WEEE (Waste Electrical and Electronic Equipment). In caso di domande si prega di rivolgersi all’autorità locale competente in materia di smaltimento.



Внимательно прочтите данную инструкцию по эксплуатации, сохраняйте ее для дальнейшего использования, дайте ее прочитать и другим пользователям и строго следуйте приведенным в ней указаниям.

## 1. Описание аппарата

1. Электроды
2. Дисплей
3. Кнопка «Уменьшить» ▼
4. Кнопка «SET»
5. Кнопка «USER»
6. Кнопка «Увеличить» ▲



## 2. Указания



### Указания по технике безопасности

- Запрещается пользоваться весами лицам с медицинскими имплантатами (например, с кардиостимулятором сердца). В противном случае могут произойти сбои в работе имплантантов.
- Не использовать во время беременности, так как околоплодные воды могут исказить точность измерения.
- Внимание! Не становитесь на весы, если.
- При попадании в пищеварительный тракт батареек могут представлять опасность для жизни. Храните батарейки и весы в недоступном для детей месте. Лицу, проглотившему батарейку, следует незамедлительно обратиться к врачу.
- Не допускайте попадания упаковочного материала в руки детей (опасность удушья).
- Запрещается заряжать или иными способами восстанавливать батарейки, разбирать их, бросать в огонь или накоротко замыкать полюса.



### Общие указания

- Прибор предназначен только для индивидуального применения и не должен использоваться в медицинских или коммерческих целях.
- Учтите, что возможны обусловленные конструкцией погрешности измерения, поскольку данные весы не являются точным прибором для профессионального медицинского использования.
- Предварительно настраиваются возрастные группы от 10 до 100 лет и настройки роста от 100 до 225 см (3'3"–7'5"). Нагрузка: макс. 180 кг (397 фунтов, 28 стоуна). Данные с ценой деления 100 г (0,2 фунта, 1 lb). Данные измерения доли жировой массы, тканевой жидкости и мышечной массы с точностью 0,1%.
- Расчетный расход энергии отображается с шагом 1 ккал. Значение ИМТ (индекс массы тела) отображается с шагом 0,1.
- При поставке на весах установлены единицы измерения см и кг. На задней стороне весов находится кнопка, с помощью которой можно изменить единицы измерения на «фунты» и «стоуны».
- Весы следует устанавливать на твердом ровном полу; твердое, не прогибающееся напольное покрытие является необходимым условием точного измерения.
- Рекомендуется периодически протирать прибор влажной тряпкой. Не используйте абразивные чистящие средства и ни в коем случае не погружайте прибор в воду.
- Оберегайте прибор от толчков, воздействия влаги, пыли, химических веществ, значительных колебаний температуры и слишком близко расположенных источников тепла (печей, радиаторов отопления).
- Ремонт разрешается выполнять только сервисной службе фирмы Sanitas или авторизованных торговых представителей. Прежде чем предъявлять претензию, проверьте батарейки и при необходимости замените их.



### 3. Информация о диагностических весах

#### Принцип измерения, используемый диагностическими весами

Данные весы работают по принципу анализа биоэлектрического сопротивления (В.І.А.). При этом определение процентного содержания различных тканей происходит всего за несколько секунд с помощью неощутимого человеком, безопасного и не причиняющего вреда электрического тока. Используя результат измерения электрического сопротивления, ряда констант человеческого организма и индивидуальных характеристик человека (возраст, рост, пол, степень активности), можно определить процентное содержание жировой ткани и другие параметры человеческого тела.

Для мышечной ткани и воды характерна хорошая электропроводность и, следовательно, незначительное электрическое сопротивление.

Кости и жировая ткань, напротив, имеют низкую электропроводность, так как клетки жировой ткани и кости из-за очень высокого сопротивления практически не проводят электрический ток.

Следует иметь в виду, что значения, полученные при использовании диагностических весов, представляют собой лишь приблизительные, неточные данные по сравнению с результатами реальных медицинских анализов. Только врач-специалист при помощи медицинских методов (например, посредством компьютерной томографии) способен точно определить процентное содержание жировой ткани, воды, мышечной массы и скелета.

Индекс массы тела высчитывается исходя из вводимого показателя роста тела и веса, определяемого прибором.

#### Общие рекомендации

- Чтобы получать сопоставимые результаты, по возможности, измеряйте свой вес в одно и то же время суток (лучше всего по утрам), после посещения туалета, натощак и без одежды.
- При измерении важно учитывать следующее: измерение процентного содержания жировой ткани должно проводиться только босиком; подошвы стоп целесообразно слегка увлажнить. Абсолютно сухие подошвы могут стать причиной неудовлетворительного результата, так как имеют слишком низкую электрическую проводимость.
- В процессе измерения стойте неподвижно.
- После необычных физических нагрузок подождите несколько часов.
- После того, как Вы встали утром с постели, подождите около 15 минут, чтобы имеющаяся в теле вода могла равномерно распределиться.

#### Ограничения

При определении процентного содержания жировой ткани и других параметров в следующих случаях могут быть получены отклоняющиеся и недостоверные результаты:

- у детей младше 10 лет,
- у спортсменов-профессионалов и культуристов,
- у беременных,
- у лиц с высокой температурой, лечащихся диализом, склонных к отекам или больных остеопорозом,
- у лиц, принимающих сердечно-сосудистые средства,
- у лиц, принимающих сосудорасширяющие или сосудосуживающие средства,
- у лиц со значительными анатомическими отклонениями размеров ног относительно общего роста (длина ног значительно уменьшена или увеличена).

### 4. Батарейки

Если имеется, снимите изолирующую пленку с крышки отсека для батареек либо снимите защитную пленку с самой батарейки и установите ее, соблюдая полярность. Если весы не работают, полностью вытащите батарейку и установите ее заново. Весы оснащены «индикатором замены батарейки». Если Вы встаете на весы с разряженной батарейкой, на дисплее появляется сообщение «L», и весы автоматически выключаются. В этом случае необходимо заменить батарейки (2 литиевых батарейки 3 В тип CR2032).

## 5. Как пользоваться весами

### 5.1 Измерение веса

Установите весы на прочный, ровный пол (но не на ковер); прочное напольное покрытие является условием точных измерений. Быстро и сильно нажмите ногой на платформу весов!

В качестве самотестирования появляется полная индикация дисплея (рис. 1), затем показывается „0.0“ (рис. 2).

Теперь весы готовы к измерению веса. Теперь встаньте на весы. Стойте на весах спокойно, равномерно распределяя вес на обе ноги. Весы сразу же начинают измерение. Индикация мигает до тех пор, пока не будет получен результат измерений. Сразу же после этого показывается полученный результат (рис. 3). После того, как Вы сходите с платформы, весы отключаются через 10 секунд. До тех пор результат измерений остается на дисплее.

Учтите, что, прежде чем встать на весы, Вы должны включить их и дождаться появления индикации „0.0“ (рис. 2).

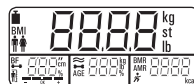


рис. 1



рис. 2



рис. 3

### 5.2 Настройка пользовательских данных

Для того, чтобы можно было определить процентное содержание жировой ткани и другие параметры, следует ввести в память весов личные данные пользователя.

Весы оснащены ячейками памяти на 10 пользователей, что позволяет Вам и каждому другому члену семьи сохранять свои личные данные.

Включите весы (см. 5.1). Дождитесь появления на дисплее показания «0.0».

Затем нажмите кнопку «SET». На дисплее отображается (мигает) первая ячейка памяти. Теперь Вы можете сделать следующие настройки:

Ячейка памяти	от 1 до 10
Пол	мужской (♂), женский (♀)
Рост	от 100 до 225 см (3'3"–7'5")
Возраст	от 10 до 100 лет
Уровень активности	от 1 до 5

Нажимая на кнопки «вверх» ▲ или «вниз» ▼ дискретно или длительно, Вы можете установить соответствующие значения. Ввод каждого значения следует подтвердить, нажав кнопку «SET». После этого весы готовы к измерению. Если Вы не выполняете измерение, весы автоматически отключаются через несколько секунд.

#### Уровни активности

При выборе уровня активности решающим является средне- и долгосрочный аспект.

- **Уровень активности 1:** отсутствие физической активности.
- **Уровень активности 2:** незначительная физическая активность  
Малые и нетяжелые физические нагрузки (например, прогулки, легкие работы в саду, гимнастические упражнения).
- **Уровень активности 3:** средняя физическая активность.  
Физические нагрузки, не менее 2–4 раз в неделю по 30 минут.
- **Уровень активности 4:** высокая физическая активность.  
Физические нагрузки не менее 4–6 раз в неделю по 30 минут.
- **Уровень активности 5:** очень высокая физическая активность.  
Интенсивные физические нагрузки, интенсивные тренировки или тяжелая физическая работа, ежедневно, не менее чем по 1 часу.

### 5.3 Проведение измерения

После того, как были введены все параметры, можно определить вес, процентное содержание жировой ткани и другие значения.

- Нажмите кнопку «USER».
- С помощью нескольких повторных нажатий кнопок «вверх» ▲ или «вниз» ▼ выберите ячейку памяти, в которой сохранены ваши личные данные, и подтвердите выбор нажатием кнопки «USER». Сохраненные личные настройки будут последовательно отображаться друг за другом до появления индикации «0.0».
- Встаньте на весы без обуви, обратите внимание на то, что стоять на электродах нельзя.
- После измерения веса появляются все измеренные значения.

**Важно:** при измерении не должно быть контакта между обеими ступнями, икрами, голеньями и бедрами. В противном случае измерение не может быть выполнено должным образом.

Одно за другим автоматически показываются следующие данные:



Примерно через 15 сек. весы автоматически отключаются.

## 6. Анализ результатов

### Вес тела/Индекс массы тела

Индекс массы тела (BMI) - это число, которое часто используется при оценке массы тела человека. Это число рассчитывается, исходя из массы тела человека и его роста, по следующей формуле: Индекс массы тела = масса тела : Рост<sup>2</sup>. Единицей измерения индекса массы тела соответственно является [кг/м<sup>2</sup>].

#### Мужчины <20 лет

Возраст	Недостаточный вес	Нормальный вес	Избыточный вес
10	12,7–14,8	14,9–18,4	18,5–26,1
11	13,0–15,2	15,3–19,1	19,2–28,0
12	13,3–15,7	15,8–19,8	19,9–30,0
13	13,7–16,3	16,4–20,7	20,8–31,7
14	14,2–16,9	17,0–21,7	21,8–33,1
15	14,6–17,5	17,6–22,6	22,7–34,1
16	15,0–18,1	18,2–23,4	23,5–34,8
17	15,3–18,7	18,8–24,2	24,3–35,2
18	15,6–19,1	19,2–24,8	24,9–35,4
19	15,8–19,5	19,6–25,3	25,4–35,5

#### Женщины <20 лет

Возраст	Недостаточный вес	Нормальный вес	Избыточный вес
10	12,7–14,7	14,8–18,9	19,0–28,4
11	13,0–15,2	15,3–19,8	19,9–30,2
12	13,3–15,9	16,0–20,7	20,8–31,9
13	13,7–16,5	16,6–21,7	21,8–33,4
14	14,2–17,1	17,2–22,6	22,7–34,7
15	14,6–17,7	17,8–23,4	23,5–35,5
16	15,0–18,1	18,2–24,0	24,1–36,1
17	15,3–18,3	18,4–24,4	24,5–36,3
18	15,6–18,5	18,6–24,7	24,8–36,3
19	15,8–18,6	18,7–24,9	25,0–36,2



## Процентное содержание мышечной ткани

Процентное содержание мышечной ткани обычно находится в следующих пределах:

### Мужчины

Возраст	мало	норма	много
10-14	<44%	44-57%	>57%
15-19	<43%	43-56%	>56%
20-29	<42%	42-54%	>54%
30-39	<41%	41-52%	>52%
40-49	<40%	40-50%	>50%
50-59	<39%	39-48%	>48%
60-69	<38%	38-47%	>47%
70-100	<37%	37-46%	>46%

### Женщины

Возраст	мало	норма	много
10-14	<36%	36-43%	>43%
15-19	<35%	35-41%	>41%
20-29	<34%	34-39%	>39%
30-39	<33%	33-38%	>38%
40-49	<31%	31-36%	>36%
50-59	<29%	29-34%	>34%
60-69	<28%	28-33%	>33%
70-100	<27%	27-32%	>32%

## Костная масса

Наши кости, как и остальные части тела, подвержены естественным процессам роста, распада и старения. Костная масса резко возрастает в детском возрасте и достигает своего максимума к 30–40 годам. С возрастом костная масса снова несколько уменьшается. Вы можете противодействовать этому процессу при помощи здорового питания (прежде всего, богатого кальцием и витамином D) и регулярных физических нагрузок. Целенаправленным наращиванием мускулатуры Вы можете дополнительно повысить стабильность скелета.

Учите, что эти весы не измеряют содержание кальция в крови, а определяют вес всех составных частей костей (органических и неорганических веществ и воды).

**Внимание:** не путайте костную массу с плотностью костей. Плотность костей может быть определена только при медицинском исследовании (например, компьютерной томографии, ультразвуковом исследовании). Поэтому с помощью этих весов нельзя сделать заключение об изменениях костей и их плотности (например, о наличии остеопороза).

На костную массу практически нельзя воздействовать, однако она незначительно изменяется в связи с колебаниями влияющих на нее факторов (вес, рост, возраст, пол).

## BMR

Уровень основного обмена (BMR = Basal Metabolic Rate) – это количество энергии, которое требуется организму в полном покое для обеспечения своих основных функций (например, если 24 часа лежать в кровати). Эта величина в значительной степени зависит от веса, роста и возраста. Диагностическими весами она показывается в единицах «ккал/сутки»; расчет производится по признанной современной наукой формуле Гарриса-Бенедикта.

Данное количество энергии требуется организму в любом случае; оно должно быть возвращено ему в виде питания. Если Вы в течение долгого времени получаете меньше энергии, это может повлечь вред для здоровья.

## AMR

Уровень активного обмена (AMR=Active Metabolic Rate) – это количество энергии, которое потребляет организм в активном состоянии за сутки. Расход человеком энергии возрастает с увеличением физической нагрузки и определяется диагностическими весами по предварительно записанному в память уровню активности (1–5).

Для поддержания веса потребленная энергия должна быть возмещена организму в виде еды и жидкости. Если в течение длительного времени организм получает меньше энергии, чем потребляет, то он компенсирует разницу, используя накопленные запасы жировой ткани, вес уменьшается. И наоборот: если в течение длительного времени организм получает больше энергии, чем рассчитанное суммарное потребление энергии (AMR), то он не может сжечь избыток энергии, и тот откладывается в организме в виде жировой ткани; как результат – увеличение веса.

## Временная взаимосвязь результатов

Учтите – в счет идет только долговременная тенденция. Кратковременные изменения веса в течение нескольких дней чаще всего вызываются лишь потерей жидкости.

Интерпретация результатов зависит от изменений: общего веса и процентного соотношения жировой ткани, воды и мышечной ткани, а также от отрезка времени, на протяжении которого эти изменения происходят. Быстрые изменения в течение нескольких дней следует отличать от изменений в среднем темпе (в пределах нескольких недель) и медленных изменений (несколько месяцев).

Основным правилом может считаться, что кратковременные изменения веса почти всегда представляют собой изменения содержания воды, в то время как медленные и среднего темпа изменения могут также затрагивать процентное содержание жировой и мышечной ткани.

- Если вес снижается в течение короткого времени, но процентное содержание жировой ткани растет или остается неизменным, это означает, что Вы потеряли лишь воду – например, после тренировки, посещения сауны либо диеты, направленной лишь на быструю потерю веса.
- Если вес возрастает в среднем темпе, а процентное содержание жировой ткани уменьшается или остается на прежнем уровне, это может означать, что Вы нарастили ценную мышечную массу.

Если вес и процентное содержание жировой ткани уменьшаются одновременно – Ваша диета эффективна, и Вы теряете жировую ткань. В идеальном случае вы поддерживаете диету физической активностью, занимаясь фитнесом или спортом. Тем самым, Вы можете добиться среднего темпа роста процентного содержания мышечной ткани.

Проценты жировой ткани, воды или мышечной ткани нельзя складывать (мышечная ткань также содержит воду).

## 7. Неверное измерение

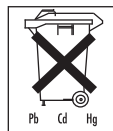
При обнаружении ошибки при измерении появляется сообщение «rL»/«Er».

Если Вы становитесь на весы раньше, чем на дисплее появляется индикация «0.0», весы не функционируют должным образом.

<b>Возможные причины неполадок:</b>	<b>Устранение:</b>
– Был превышен макс. допустимый вес 180 кг (397 lb, 28 St).	– Не превышать макс. допустимый вес.
– Очень большое электрическое сопротивление между электродами и подошвами (например, из-за сильных мозолей).	– Измерение повторить босиком. При необходимости слегка смочите подошвы. При необходимости удалите мозоли с подошв.
– Составляющая жировой ткани лежит за пределами измеряемого диапазона (меньше 3% или больше 55%).	– Измерение повторить босиком. – При необходимости слегка смочите подошвы.
– Составляющая воды лежит за пределами измеряемого диапазона (меньше 25% или больше 75%).	– Измерение повторить босиком. – При необходимости слегка смочите подошвы.

## 8. Утилизация

Использованные, полностью разряженные батарейки и аккумуляторы должны утилизироваться помещением в специально обозначенные контейнеры, пункты сбора специальных отходов или через торговцев электротоварами. Вы обязаны по закону утилизировать батарейки. Информация: Эти обозначения ставятся на батарейках, содержащих вредные материалы: Pb = в батарейке содержится свинец, Cd = в батарейке содержится кадмий, Hg = в батарейке содержится ртуть.



Утилизация прибора должна осуществляться в соответствии с требованиями директивы 2002/96/EC «Старые электроприборы и электрооборудование» (WEEE, Waste Electrical and Electronic Equipment). Для получения необходимых сведений обращайтесь в соответствующий орган местного самоуправления.



## 9. Гарантия

Мы предоставляем гарантию на дефекты материалов и изготовления на срок 24 месяца с момента продажи через розничную сеть.

Гарантия не распространяется:

- на случаи ущерба, вызванного неправильным использованием
- на быстроизнашивающиеся части (батарейки)
- на дефекты, о которых покупатель знал в момент покупки
- на случаи собственной вины покупателя.

Товар не подлежит обязательной сертификации

Срок эксплуатации изделия: от 3 до 5 лет

Фирма изготовитель: Бойрер Гмбх,  
Софлингер штрассе 218,  
89077-УЛМ, Германия для фирмы  
Ханс Динслаге ЛТД  
88524 Уттенвайлер, Германия

Фирма-импортер : ООО БОЙРЕР, 109451 г. Москва, ул. Перерва, 62, корп.2, офис 3

Сервисный центр: 109451 г. Москва, ул. Перерва, 6  
Тел(факс) 495—658 54 90

Дата продажи \_\_\_\_\_

Подпись продавца \_\_\_\_\_

Штамп магазина \_\_\_\_\_

Подпись покупателя \_\_\_\_\_