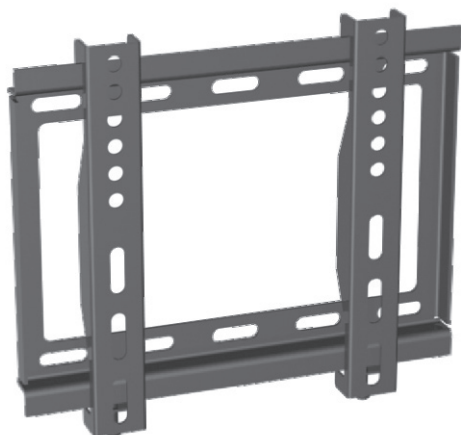


# Neigbare Halterung für Flachbildschirme

## Montageanleitung



WICHTIG: Wenn Sie den Montagevorgang nicht genau verstehen, nehmen Sie Kontakt mit einem Spezialisten auf.

## Warnhinweise

	Vor der Montage dieses Produktes sollten Sie die Montageanleitung lesen und vollständig verstehen. Die Montageanleitung muss gelesen werden, um Körperverletzungen und Sachschäden zu verhindern. Bewahren Sie diese Anleitung zur künftigen Verwendung an einem leicht zugänglichen Ort auf.
	Empfohlene Montageoberflächen: Holzbalken und Ziegelstein. Wenn die Montage an einer anderen Oberfläche als an Holzbalken erfolgen soll, verwenden Sie geeignete Montagematerialien (die im Handel erhältlich sind).
	Montieren Sie das Produkt nicht an Oberflächen, die Vibrationen, Bewegungen oder anderen möglichen Einwirkungen ausgesetzt sind. Andernfalls kann es zu Beschädigungen am Display und/oder Beschädigungen an der Montageoberfläche kommen.
	Montieren Sie das Gerät nicht in der Nähe von Heizungen, Kaminen, direktem Sonnenlicht, Klimaanlage oder anderen direkten Wärmequellen. Andernfalls kann es zu Beschädigungen am Display und zu einer Feuergefahr kommen.
	Das maximale Lastgewicht beträgt 30 kg. Die Verwendung schwererer Bildschirme kann zu Verletzungen und/oder Sachschäden führen.
	Eine sichere Oberfläche muss das Gewicht oder die Last des Displays tragen. Wenn Sie das Produkt an einer Wand montieren, die Holzbalken enthält, muss vor der Montage die genaue Mitte der Holzbalken ermittelt werden.
	Die Montage sollte von mindestens zwei qualifizierten Personen durchgeführt werden. Fallenlassen oder eine falsche Handhabung des Displays kann zu Verletzungen und/oder Sachschäden führen.

## Montagematerial:

A	(x4) M4 x 20 mm Schraube		F	(x4) M6 Bolzen	
B	(x4) M5 x 20 mm Schraube		G	(x4) M6 Betondübel	
C	(x4) M6 x 20 mm Schraube		H	(x4) M8 Unterlegscheibe	
D	(x4) M8 x 20 mm Schraube		I	(x4) M8 Distanzstücke, 1,0 cm	
E	(x4) M8/M6/M5 Unterlegscheibe				

## Schritt 1: Montage der Wandplatte

### Montage an Holzbalken

HINWEIS: Für eine sichere Montage an Holzbalken muss die Wandplatte an zwei Balken mit einem Abstand von mindestens 40 cm befestigt werden.

- 1 Verwenden Sie einen hochwertigen elektronischen Balkensucher (im Handel erhältlich), um zwei angrenzende Balken zu finden und markieren Sie deren Position mit einem Bleistift.
- 2 Positionieren Sie die Wandplatte an der gewünschten Montageposition an der Wand und stellen Sie zusammen mit einem Helfer und unter Verwendung einer Wasserwaage sicher, dass die Wandplatte gerade ist.
- 3 Markieren Sie die rechten (oberen und unteren) und linken (oberen und unteren) Positionen der kleinen waagerechten Schlitzlöcher, die an den Leisten ausgerichtet sind.
- 4 Markieren Sie die vier Punkte.
- 5 Bohren Sie an jedem markierten Punkt ein 50 mm tiefes Loch (Ø 5 mm) in den Wandbalken vor.
- 6 Positionieren Sie die Wandplatte an der Wand und richten Sie die Befestigungsschlitzlöcher an den gebohrten Löchern aus.
- 7 Setzen Sie an jedem der Punkte einen Bolzen und eine Unterlegscheibe in die Wand ein.
- 8 Ziehen Sie die Bolzen mit einem Gabelschlüssel im Uhrzeigersinn fest.

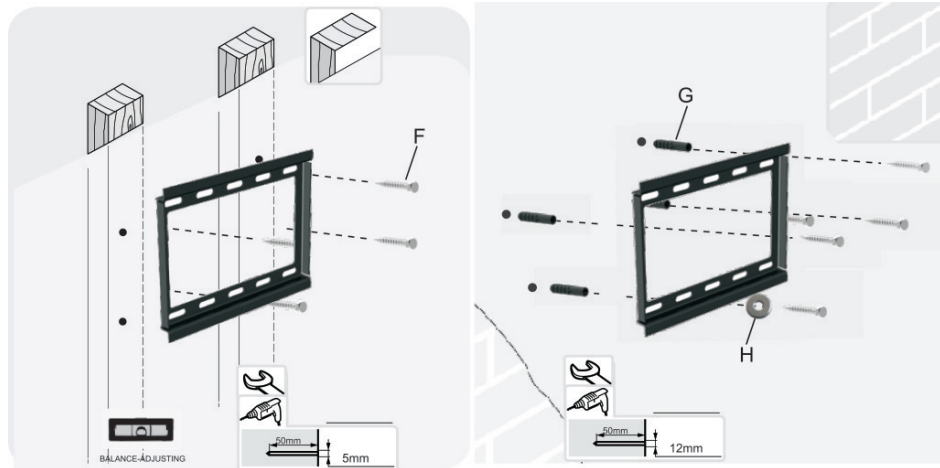
**ACHTUNG:** Überdrehen Sie die Schrauben nicht. Dies kann unnötige Beschädigungen an der Wand verursachen. Vermeiden Sie übermäßige Drehkraft.

**ACHTUNG:** Lassen Sie die Wandplatte nicht los, bevor sie ordnungsgemäß und sicher an der Wand befestigt ist.

## Montage an Beton/Ziegeln

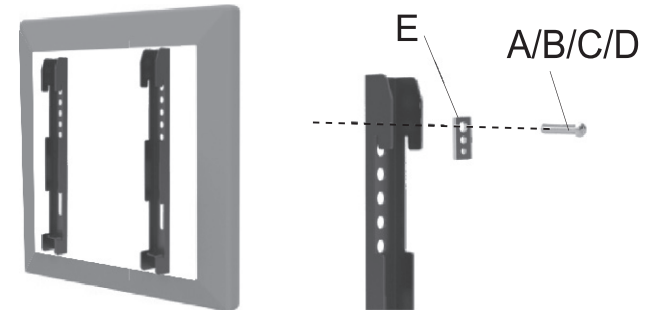
**HINWEIS:** Für die Montage an einer Betonwand müssen Betondübel verwendet werden.

- 1 Beginnen Sie, indem Sie die Wandplatte an der Wand positionieren. Verwenden Sie eine Wasserwaage, um sie gerade auszurichten.
- 2 Markieren Sie vier Löcher für die Montage.
- 3 Bohren Sie mit einer elektronischen Bohrmaschine mit einem Steinbohrer Ø 12 mm Löcher mit 50 mm Tiefe.
- 4 Setzen Sie einen Betondübel in jedes Loch ein.
- 5 Falls erforderlich, kann ein Hammer verwendet werden, um jeden Dübel leicht in Position zu klopfen, damit diese mit der Wand bündig sind.
- 6 Wenn die Dübel eingesetzt sind, positionieren Sie die Wandplatte erneut.
- 7 Führen Sie die Bolzen durch die Unterlegscheiben, die an der Wand platziert werden.
- 8 Ziehen Sie sie nicht fest, bevor alle Schrauben eingesetzt sind.



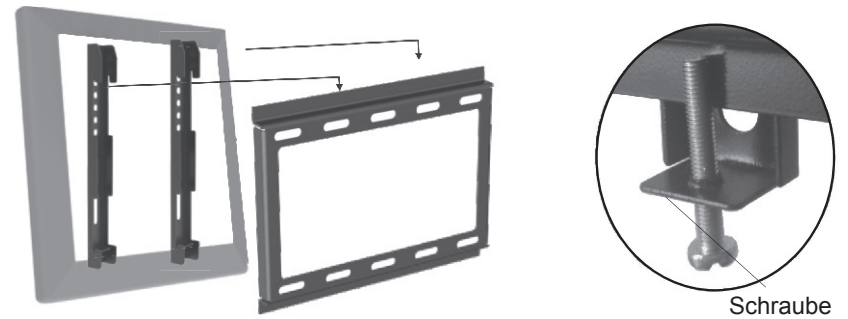
## Schritt 2: Montage der Display-Halterung

- 1 Um eine optimale Montage zu gewährleisten, enthält dieses Set mehrere Schrauben mit unterschiedlichen Durchmessern und Längen.
- 2 Legen Sie Ihren TV-Bildschirm auf eine weiche, flache Oberfläche und suchen Sie die Gewinde-Befestigungspunkte an der Rückseite des Bildschirms.
- 3 Bestimmen Sie, welche Schraube (A/B/C) die korrekte Länge hat.
- 4 Wählen Sie entsprechend der Größe des Lochs am Bildschirm die passende Schraube und das passende Loch der rechteckigen Unterlegscheibe, und schrauben Sie sie danach fest, wie abgebildet.



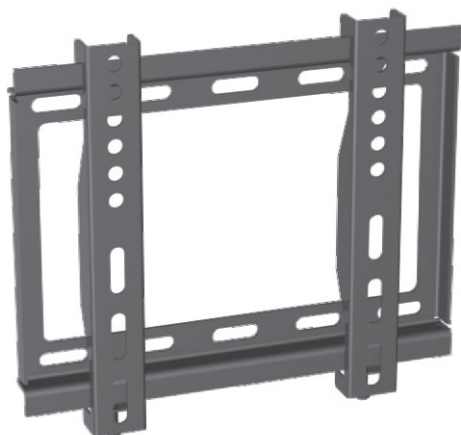
## Schritt 3: Endmontage und Anpassung

- 1 Hängen Sie die TV-Schienen an der Oberseite der Wandplatte ein.
- 2 Sichern Sie die Halterung mit den Verschlusschrauben.



# Tilt Flat Panel Bracket

## Installation instruction



## Warning Statements

	Prior to the installation of this product, the installation instructions should be read and completely understood. The installation instructions must be read to prevent personal injury and property damage. Keep these instructions in an easily accessible location for future reference.
	Recommended mounting surfaces: wooden studs and brick. If the mount is to be installed on any surface other than wooden studs, use suitable hardware (which is commercially available).
	Do not install on a structure that is prone to vibration, movement or chance of impact. Failure to do so could result in damage to the display and/or damage to the mounting surface.
	Don't install near heater, fireplace, direct sunlight, air conditioning or any other source of direct heat energy. Failure to do so may result in damage to the display and could increase the risk of fire.
	The maximum loading weight is 30 kg. Use of heavier screen than the specified weight might result in injury and/or damage.
	A secure structure must support the weight or load of the display. When mounting to a wall that contains wooden studs, dead center of the wooden stud must be confirmed prior to installation.
	At least two qualified people should perform the installation procedure. Injury and/or damage can result from dropping or mishandling the display.

## Hardware kit:

A	(x4) M4x20mm screw		F	(x4) M6 Bolt	
B	(x4) M5x20mm screw		G	(x4) M6 concrete anchor	
C	(x4) M6x20mm screw		H	(x4) M8 Washer	
D	(x4) M8x20mm screw		I	(x4) M8 Spacers 1.0cm	
E	(x4) M8/M6/M5 Washer				

## Step 1: Wall plate installation

### Wood Stud Installation

NOTE: For secure wood stud mounting, the wall plate must be mounted to two studs at least 16" apart.

- 1 Use a high-quality electronic stud finder (commercially available) to locate two adjacent studs and mark their locations with a pencil.
- 2 With the help of an assistant, and using the bubble level to ensure the wall plate is at level, position the wall plate against the wall in the desired mounting location.
- 3 Mark the right (upper and lower) and the left (upper and lower) positions of the small horizontal slots that are in alignment with the studs.
- 4 Mark four positions total.
- 5 Pre-drill a 5mm hole 50mm depth in the wall stud at each marked location.
- 6 Please position the wall plate against the wall and line up the mounting slots with drilled holes.
- 7 For each location, insert a lag bolt and washer into the wall.
- 8 Tighten bolt with an open ended socket wrench by turning clockwise until tight.

IMPORTANT: If you don't understand the right installation procedure, please consult with an installation specialist

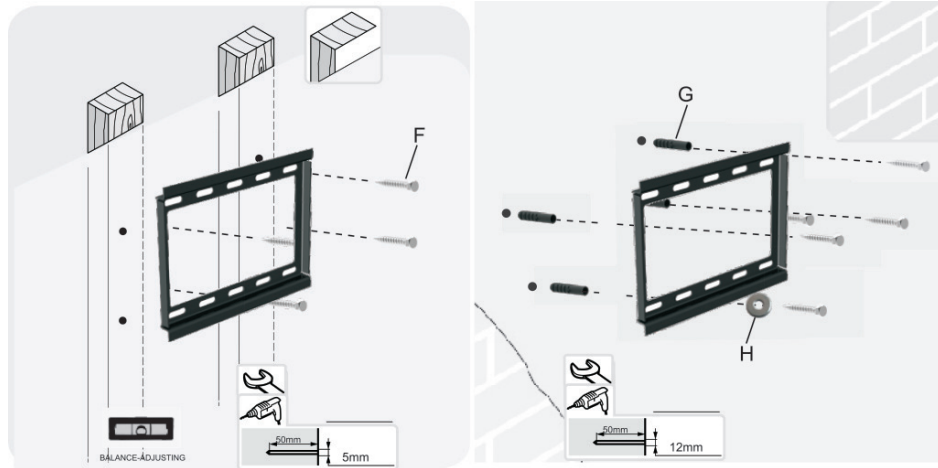
**CAUTION:** Do not over-tighten the bolts. Doing so may cause unnecessary damage to the wall.  
Avoid excessive torque.

**CAUTION:** Do not release the wall plate until it is properly mounted and secured to the wall.

## Concrete/Brick Installation

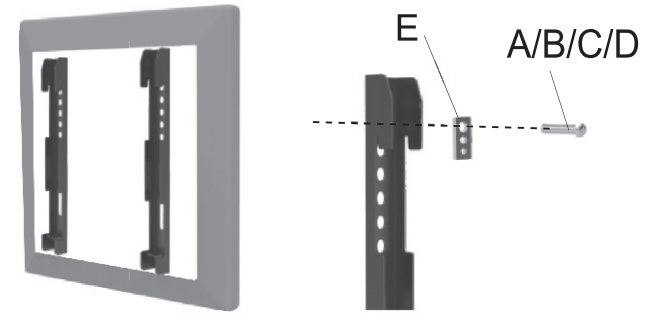
**NOTE:** Concrete anchors must be used for concrete wall installation.

- 1 Begin by placing the wall plate into position against the wall, using the bubble level to keep it at level.
- 2 Mark off four holes to be used for securing the mount.
- 3 Drill holes using an electric drill and 12mm masonry bit 50mm depth.
- 4 Insert a concrete anchor into each hole.
- 5 If necessary, a hammer can be used to lightly tap each anchor into place so that they are flush with the wall.
- 6 Once all of the anchors are in place, move the wall plate back into position.
- 7 Attach the bolt into the washer that is placed in the wall.
- 8 Do not tighten until all screws are in place.



## Step 2: Display bracket Installation

- 1 To ensure optimal installation, this kit includes various screws of different diameters and lengths.
- 2 Place your TV screen down on a soft, flat surface, and locate the threaded mounting points that are located on the back of the display.
- 3 Determine which screw (A/B/C) is of the correct length.
- 4 According to the size of the screen hole, choose the corresponding screw and hole on the rectangle washer, then thread them in line as showed.



## Step 3: Final Installation & Adjustment

- 1 Hook the TV Rails over the top of the wall plate.
- 2 Lock the bracket with the safe lock screws.

