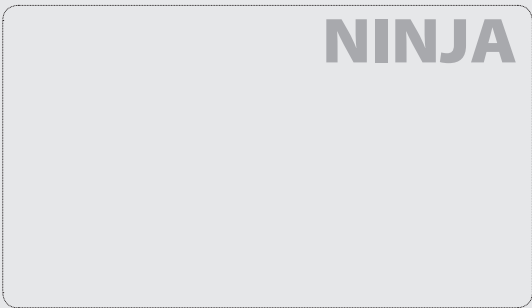
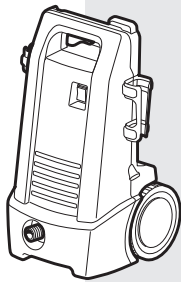


ⓘ ATTENZIONE: leggere le istruzioni prima dell' utilizzo.
ⓘ WARNING: read the instructions carefully before use.
ⓘ ATTENTION: lire attentivement les instructions avant l'usage.
ⓘ ACHTUNG: die anweisungen bitte vor gebrauch sorgfältig lesen.
ⓘ ADVERTENCIA: leer atentamente las advertencias antes el uso de aparato.
ⓘ LET OP: vóór gebruik de gebruiksaanwijzing aandachtig lezen.
ⓘ ATENÇÃO: ler atentamente as instruções antes da utilização.
ⓘ POZOR: přečtěte si předtím návod k obsluze.
ⓘ PAS PAS læs

instruktionsbogen for maskinen tages i brug.
ⓘ ТАНЕЛЕРАНУ: лугеје јубисед ене сеадме касутамист лаби.
ⓘ HUOMIO: lue ohjeet ennen käyttöä.
ⓘ FIGELEM: használat előtt figyelmesen olvassa el az utasításokat.
ⓘ DEMESIO: prieš naudojimą persikaitykite instrukcijas.
ⓘ UZMANĪBU: pirms lietošanas izlasiet rokasgr. matu.
ⓘ ATENZIONI: agra sew listruzzionijiet qabel l-uzi.
ⓘ ADVARSEL: les bruksanvisningen før bruk.
ⓘ UWAGA: przed użyciem przeczytać instrukcję.

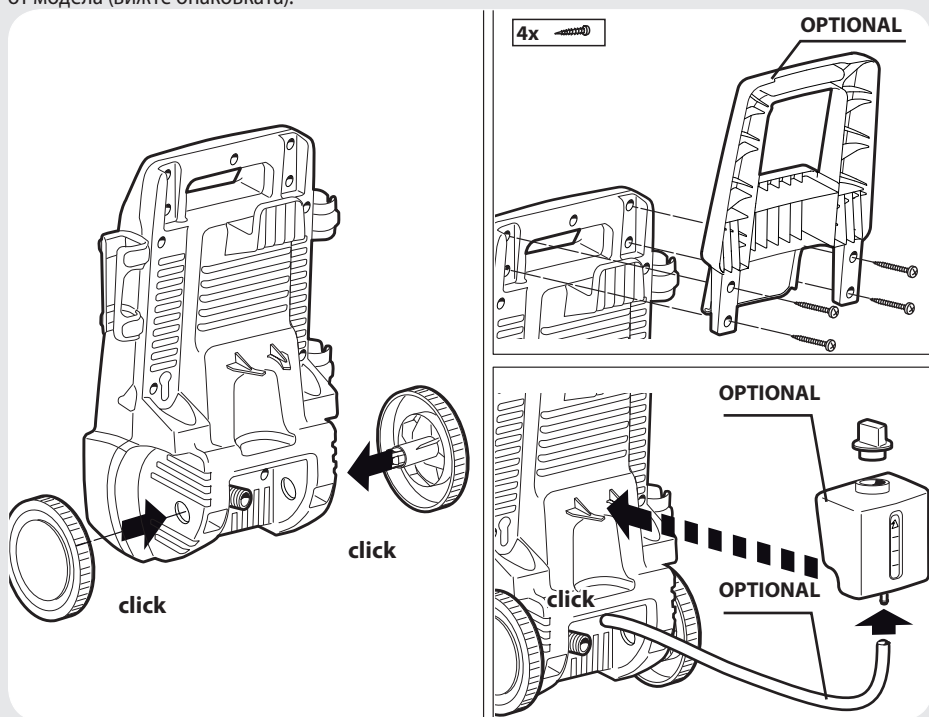
ⓘ ВНИМАНИЕ: перед использованием прочитайте инструкцию по эксплуатации.
ⓘ UPOZORNENIE: pred použitím zařídenia si prečítajte návod na použitie.
ⓘ POZOR: pred uporabo preberite navodila.
ⓘ VIKTIGT! läs anvisningarna före användning.
ⓘ ВНИМАНИЕ: прочетете указанията преди употреба.
ⓘ PAŽŪJA: prije upotrebe pročitajte upute.
ⓘ ATENȚIE: citiți instrucțiunile înainte de folosire.
ⓘ ДИКАТ: МАКИНАВИ КУЛЛАНМАДАН ӨНЧЕ КУЛЛАНИМ ТАЛИМАТЛАРИНИ ОКУYУНУЗ.
ⓘ УВАГА: перед використанням прочитайте інструкцію з експлуатації.



- IDROPULTRICE AD ALTA PRESSIONE **IT**
- HIGH PRESSURE CLEANER **EN**
- NETTOYEUR HAUTE PRESSION **FR**
- HOCHDRUCKREINIGER **DE**
- (HIDRO)LIMPIADOR DE ALTA PRESIÓN **ES**
- HOGEDRUKREINIGER **NL**
- LAVADORA DE ALTA PRESSÃO **PT**
- VYSOKOTLAKÝ MYCÍ STROJ **CS**
- HØJTRYKSENSENER **DA**
- ΜΗΧΑΝΗΜΑ ΚΑΘΑΡΙΣΜΟΥ ΜΕ ΥΨΗΛΗ ΠΙΕΣΗ **EL**
- KÖRGSURVEPESUR **ET**
- KORKEAPAINEPESURI **FI**
- NAGYNYOMÁSÚ MOSÓBERENDEZÉS **HU**
- AUKŠTO SPAUDIMO VALYMO MAŠINA **LT**
- MAZGĀŠANAS IERĪCE AR AUGSTSPIEDIENA ŪDENS STRŪKLU **LV**
- WOXER TA' L-LILMA BI PRESSJONI GĦOLJA **MT**
- HØYTRYKKSVASKER **NO**
- MYJKA WYSOKOCIŚNIENIOWA **PL**
- ГИДРООЧИСТИТЕЛЬ ВЫСОКОГО ДАВЛЕНИЯ **RU**
- VYSOKOTLAKOVÝ UMÝVACÍ STROJ **SK**
- VISOKOTLAČNI VODNI ČISTILNI APARAT **SL**
- HÖGTRYCKRENGÖRINGSMASKIN **SV**
- ВОДОСТРУЕН АПАРАТ ПОД НАЛЯГАНЕ **BG**
- VISOKOTLAČNI VODENI ČISTAČ **HR**
- MAȘINĂ DE SPĂLAT CU JET DE APĂ SUB PRESIUNE **RO**
- YÜKSEK BASINÇLI HİDRO TEMİZLEYİCİ **TR**
- ГИДРООЧИЩУВАЧ ВИСОКОГО ТИСКУ **UK**



IT In base al modello si possono verificare delle differenze nella fornitura. **EN** Depending on the model, there are differences in the scopes of delivery. **FR** Suivant le modèle, la fourniture peut varier. **DE** Je nach Modell gibt es Unterschiede im Lieferumfang. **ES** Según el modelos, hay diferencias en el contenido suministrado. **PT** Consoante o modelo, existem diferenças no volume de fornecimento. **FI** Mallien varustetaso vaihtelee, katso kuvaus laatikon kyljestä. **NL** Afhankelijk van het model zijn er verschillen in de leveringspakketten. **NO** Alt etter modell kan det være ulike leveringsomfang. **SV** Leveransomfånget varierar allt efter modell. **DA** Afhængigt af modellen er der forskelle i levering. **EL** Στο παραδοτέο υλικό υπάρχουν διαφορές ανάλογα με το μοντέλο. **HR** Ovisno o modelu postoje razlike u sadržaju isporuke. **SL** Glede na model prihaja do razlik v obsegu dobave. **CS** V závislosti na modelu se liší obsah dodávky. **TR** Modele bağlı olarak teslimat kapsamında farklar olabilir. **PL** W zależności od modelu istnieją różnice w zakresie dostawy. **RU** В данном руководстве по эксплуатации дано описание прибора с максимальной комплектацией. Комплектация отличается в зависимости от модели. **HU** A szállítási terjedelem modellenként eltérő (lásd a csomagoláson). **LV** Piegādātā komplektācija atšķiras atkarībā no iepakojuma modeļa. **PT** W zależności od modelu istnieją różnice w zakresie dostawy (patrz opakowanie). **RO** În funcție de model pachetele de livrare pot diferi (vezi ambalajul). **SK** Podľa modelu existujú rozdiely v rozsahu dodávky (pozri obal). **BG** В обема на доставка има разлики в зависимост от модела (вижте опаковката).



OPTIONAL

IT SE PRESENTE

EN IF PRESENT

FR SI INCLUSE

DE WENN VORHANDEN

ES SI ESTUVIERA PRESENTE

NL INDIEN AANWEZIG

PT SE PRESENTE

CS JE-LI PŘÍTOMNÁ

DA SÅFREMT MASKINEN ER FORSYNET DERMED

EL ΕΑΝ ΥΠΑΡΧΕΙ

ET KUI OLEMAS

FI MIKÄLI VARUSTEENA

HU KISZERELÉS SZERINT

LT JEI YRA

LV JA IR

MT JEKK PREŻENTI

NO DERSOM SLIK FINNES

PL JEŻELI WYSTĘPUJE

RU ЕСЛИ ЕСТЬ

SK AK JE K DISPOZÍCII

SL ČE JE V KOMPLETU

SV I FÖREKOMMANDE FALL

BG АКО Е НАЛИЧЕН

HR NEKI MODEL

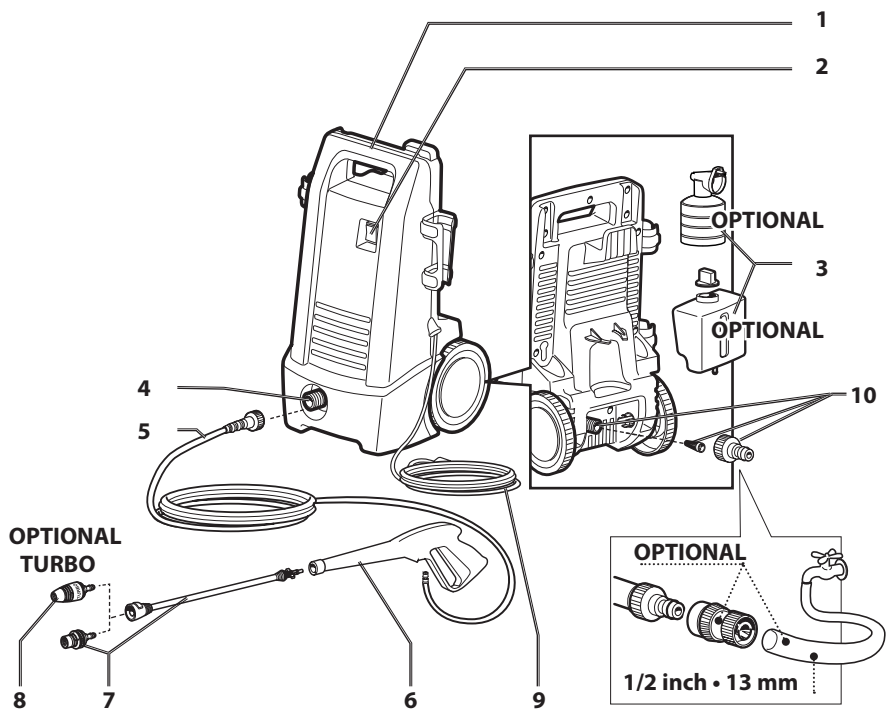
RO DACĂ ESTE PREZENTĂ

TR MEVCUT İSE

UK ЯКЩО ПРИСУТНЯ

- IT • DESCRIZIONE DELL'APPARECCHIO
- EN • DESCRIPTION OF THE MACHINE
- FR • DESCRIPTION DU L'APPAREIL
- DE • BESCHREIBUNG DES GERÄTS
- ES • PROSPECTO DEL APARATO
- NL • TOESTEL UITZICHT
- PT • COMPONENTES DO APARELHO
- CS • STANDARDNÍ PŘÍSLUŠENSTVÍ
- DA • STANDARDUDSTYR
- EL • ΣΤΑΝΤΑΡ ΕΞΟΠΛΙΣΜΟΣ
- ET • STANDARDVARUSTUS
- FI • VAKIOVARUSTEET
- HU • ALAPFELSZERELTSÉG
- LT • STANDARTINĖ ĮRANGA

- LV • STANDARTA APRĪKOJUMS
- MT • BICĊIET INKLUŽI
- NO • SERIETILBEHØR
- PL • WYPOSAŻENIE SERYJNE
- RU • БАЗОВАЯ КОМПЛЕКТАЦИЯ
- SK • ŠTANDARDNÉ PRÍSLUŠENSTVO
- SL • OBSEG DOBAVE
- SV • UTRUSTNING STANDARDUTRUSTNING
- BG • ОБОРУДВАНЕ
- HR • SERIJSKA OPREMA
- RO • DOTARE STANDARD
- TR • STANDART DONANIM
- UK • СЕРІЙНЕ ОБЛАДНАННЯ



- IT
- 1 Manico
- 2 Interruttore
- 3 Serbatoio detergente
- 4 Uscita
- 5 Tubo ad alta pressione
- 6 Pistola
- 7 Lancia
- 8 Lancia turbo
- 9 Cavo elettrico con spina
- 10 Entrata + filtro

- EN
- 1 Handle
- 2 ON/OFF switch
- 3 Detergent tank
- 4 Water outlet
- 5 High pressure hose
- 6 Gun
- 7 Lance
- 8 Turbo lance
- 9 Electric cable
- 10 Water inlet + filter

- FR
- 1 Manche
- 2 Interrupteur
- 3 Réservoir de détergent
- 4 Sortie H.P.
- 5 Flexible haute pression
- 6 Pistolet
- 7 Lance
- 8 Lance turbo
- 9 Cable électrique avec prise
- 10 Entrée d'eau + filtre

DE

- 1 Griff
- 2 Ein-Ausschalter
- 3 Reinigungsmittelbehälter
- 4 Auslauf
- 5 Hochdruckschlauch
- 6 Pistole
- 7 Lanze
- 8 Turbo Lanze
- 9 Anschlusskabel mit Stecker
- 10 Einlauf + Filter

ES

- 1 Mango
- 2 Interruptor
- 3 Depósito detergente
- 4 Salida
- 5 Manguera de alta presión
- 6 Pistola
- 7 Lanza
- 8 Lanza turbo
- 9 Cable eléctrico con enchufe
- 10 Entrada + filtro

NL

- 1 Handvat
- 2 AAN/UIT schakelaar
- 3 Reinigingsmiddeltank
- 4 Wateruitgang
- 5 Hogedrukslang
- 6 Pistoool
- 7 Lans
- 8 Turbo lans
- 9 Eelectrische kabel
- 10 Wateringang + filter

PT

- 1 Alça
- 2 Interruptor de ligar/desligar
- 3 Reservatório detergente
- 4 Saida
- 5 Tubo flexível de alta pressão
- 6 Pistola
- 7 Lança
- 8 Turbo lança
- 9 Cabo elétrico com ficha
- 10 Entrada + filtro

CS

- 1 Rukojeť
- 2 Vypínač
- 3 Nádrž se saponátem
- 4 Výstup
- 5 Vysokotlaká hadice
- 6 Pistole
- 7 Tryska
- 8 Tryska turbo
- 9 Elektrická přívodní šňůra se zástrčkou
- 10 Vstup + filtr

DA

- 1 håndtag
- 2 ON/OFF trykknop
- 3 Tank for rengøringsmiddel
- 4 Vandafgang
- 5 Højtryksslange
- 6 Pistol
- 7 Dyserør
- 8 Turbolanse
- 9 El-kabel med stik
- 10 Vandtilgang + filter

EL

- 1 λαβή
- 2 Διακόπτης
- 3 Ρεζερβουάρ απορρυπαντικό
- 4 Εξοδος
- 5 Σωλήνας υψηλής πίεσης
- 6 Πιστόλι
- 7 Προέκταση
- 8 Εκτοξευτήρας turbo
- 9 Ηλεκτρικό καλώδιο με φικ
- 10 Είσοδος + φίλτρο

ET

- 1 käepide
- 2 Lülit
- 3 Pesuvahendi paak
- 4 Väljalase
- 5 Kõrgsurve voolik
- 6 Veepüstol
- 7 Otsik
- 8 Turbootsik
- 9 Voolukaabel pistikuga
- 10 Sissevõtt + filter

FI

- 1 kahva
- 2 Virtakatkaisin
- 3 Pesuainesäiliö
- 4 Veden ulostulo
- 5 Korkeapaineinen letku
- 6 Pesukahva
- 7 Suutin
- 8 Turbo suihkuputki
- 9 Sähköjohto ja pistotulppa
- 10 Veden sisäänmeno + suodatin

HU

- 1 fogantyú
- 2 Kapcsoló
- 3 Mosószerartály
- 4 Kimenet
- 5 Nagynyomású tömlő
- 6 Pisztol
- 7 Lándzsa
- 8 Szennymaró lándzsa
- 9 Elektromos vezeték villásdugóval
- 10 Bemenet + szűrő

LT

- 1 Rankena
- 2 Įjungimo / išjungimo jungiklis
- 3 Valymo priemonės bakelis
- 4 Vandens išleidimo anga
- 5 Aukšto spaudimo žarna
- 6 Pistoletinis purkštuvas
- 7 Tiesus antgalis
- 8 Turbo antgalis
- 9 Elektros laidas su kištuku
- 10 Vandens įleidimo anga + filtras

LV

- 1 Rokturis
- 2 Slēdzis
- 3 Mazgāšanas līdzekļa tvertne
- 4 Izplūdes atvere
- 5 Augstspiediena šļūtene
- 6 Pistole
- 7 Stobrs
- 8 Turbosmidzinātājs
- 9 Barošanas kabelis ar kontaktdakšu
- 10 Ievade ar filtru

MT

- 1 Manku
- 2 Swiċċ
- 3 Tank tad-deterġent
- 4 Il-barra
- 5 Pajp ta' pressjoni għolja
- 6 Gan ta' l-ilma
- 7 Parti ta' quddiem tal-gan ta' l-ilma
- 8 Parti ta' quddiem tal-gan turbo
- 9 Kejbil tad-dawl bil-plakka
- 10 Il-ġewwa + il-filter

NO

- 1 Håndtak
- 2 AV/PÅ-bryter
- 3 Vaskemiddelbeholder
- 4 Vannuttak
- 5 Trykkslange
- 6 Pistol
- 7 Rengjøringslanse
- 8 Turbo-lanse
- 9 Elektrisk kabel med stikkontakt
- 10 Vanninntak + filter

PL

- 1 Uchwyt
- 2 Wyłącznik
- 3 Pojemnik detergentu
- 4 Wylot
- 5 Wąż wysokociśnieniowy
- 6 Pistolet
- 7 Lanca
- 8 Lanca turbo
- 9 Kabel elektryczny z wtyczką
- 10 Wlot + filtr

RU

- 1 Ручка
- 2 Выключатель
- 3 Бачок для моющего средства
- 4 Выход
- 5 Напорный шланг
- 6 Пистолет
- 7 Трубка-рукоятка
- 8 Насадка турбо
- 9 Соединительный кабель с вилкой
- 10 Устройство для заполнения + фильтр

SK

- 1 Rukoväť
- 2 Vypínač
- 3 Nádržka umývacieho prostriedku
- 4 Výstup
- 5 Vysokotlaková hadica
- 6 Pištol'
- 7 Prúdnica
- 8 Turbo prúdnica
- 9 Prívodný elektrický kábel so zástrčkou
- 10 Prívod + filter

SL

- 1 Ročaj
- 2 Stikalo
- 3 Posoda za čistilo
- 4 Izstop
- 5 Visokotlačna cev
- 6 Pištola
- 7 Brizgalka
- 8 Turbo brizgalka
- 9 Električna vrvica z vtičem
- 10 Vstop + filter

SV

- 1 handtag
- 2 ON/OFF-knapp
- 3 Behållare till rengöringsmedel
- 4 Uttag (vatten)
- 5 Tryckslang
- 6 Pistol
- 7 Lans
- 8 Turbolans
- 9 Elkabel med stickpropp
- 10 Intag + filter (vatten)

BG

- 1 дръжка
- 2 Прекъсвач
- 3 Резервоар за почистващ препарат
- 4 Изход
- 5 Маркуч за високо налягане
- 6 Ръкохватка
- 7 Струйник
- 8 Турбо струйник

- 9 Електрически кабел с щепсел
- 10 Вход + филтър
- HR**
- 1 Drška
- 2 Prekidač
- 3 Spremnik deterdženta
- 4 Izlaz
- 5 Visokotlačno crijevo
- 6 Pištolj
- 7 Cijev s mlaznicom
- 8 Turbo mlaznica
- 9 Električni kabel s utikačem
- 10 Ulaz + filter
- RO**
- 1 Mâner
- 2 Întrerupător
- 3 Rezervor detergent
- 4 Ieșire
- 5 Furtun de înaltă presiune
- 6 Pistol
- 7 Lance
- 8 Lance turbo
- 9 Cablu electric cu ștecher
- 10 Intrare + filtru
- TR**
- 1 Kulp
- 2 Şalter
- 3 Deterjan deposu
- 4 Çıkış
- 5 Yüksek basınçlı boru
- 6 Tabanca
- 7 Lans
- 8 Turbo lans
- 9 Fişli elektrik kablosu
- 10 Giriş + filtre
- UK**
- 1 Ручка
- 2 Вимикач
- 3 Місткість для миючого засобу
- 4 Вихід
- 5 Шланг високого тиску
- 6 Пістолет
- 7 Струменева трубка
- 8 Турбо-насадка
- 9 Електрошнур з вилкою
- 10 Вхід + фільтр

1,5 m/s²

K (uncertainty) 0,5 m/s²

• Vibrazioni trasmesse all'utilizzatore
• Arm vibrations • Vibrations transmises
à l'utilisateur • Effektivbeschleunigung
Hand-Arm Vibrationswert • Vibraciones
transmitidas al usuario • Op de gebruiker overgebrachte trillingen •
Aceleração efectiva, valor relativo à vibração mão-braço • Vibrace přenášené
na uživatele • Effektiv acceleration hånd-arm vibrationsvärde • Πραγματική
επιτάχυνση Χέρι-Βραχίονας Τιμή δόνησης • Käepideme vibratsioon •
Efektiivinen kiihtyvyyys, käden-käsivarren tärinäarvo • Kéz és kar vibráció
• Rankų vibracija • Rokas vibrācijas • Vibrazzjonijiet mill-makna lil min
juža l-apparat • Effektiv akselerasjon hånd-arm vibrasjonsverdi • Wibracje
przekazywane użytkownikowi • Вибрации, передаваемые пользователю
• Vibrácie prenášané na užívateľa • Tresljaji, ki se prenesejo na uporabnika •
Effektiv acceleration hand-arm vibrationsvärde • Вибрации, передавани на
потребителя • Prijenos vibracija na korisnika • Vibrații transmise utilizatorului
• Kullancıya aktarılan titreşimler • Вібрація, яку відчуває користувач



- IT** DICHIARAZIONE CE DI CONFORMITÀ
- EN** CE DECLARATION OF CONFORMITY
- FR** DECLARATION DE CONFORMITÉ CE
- DE** CE-ERKLÄRUNGSBESCHEINIGUNG
- ES** DECLARACIÓN DE CONFORMIDAD CE
- NL** CE-VERKLARING
- PT** DECLARAÇÃO DE CONFORMIDADE CE
- CS** CE PROHLÁŠENÍ O SHODĚ
- DA** CE-OVERENSSTEMMELSEERKLÆRING
- EL** ΔΗΛΩΣΗ ΣΥΜΜΟΡΦΩΣΗΣ CE
- ET** CE-VASTAVUSDEKLARATSIOON
- FI** CE-TODISTUS
- HU** CE-NYILATKOZAT

Lavorwash S.p.A
via J.F.Kennedy, 12 – 46020 Pegognaga (MN) – Italy

- IT** Dichiaro sotto la propria responsabilità che la macchina:
- EN** Declares under its responsibility that the machine:
- FR** Atteste sous sa responsabilité que la machine:
- DE** Erklärt unter der eigenen Verantwortung die Maschine:
- ES** Declara bajo su propia responsabilidad que la máquina
- NL** Verklaart geheel onder eigen verantwoordelijkheid dat de machine:
- PT** Declara sob própria responsabilidade que a máquina:
- CS** Na vlastní zodpovědnost prohlašuje, že přístroj:
- DA** Erklærer, under eget ansvar, at maskinen:
- EL** Δηλώνει υπεύθυνα ότι η μηχανή:
- ET** Tunnistab, et masin:
- FI** Vakuuttaa omalla vastuullaan että kone:
- HU** saját felelősségére kijelenti, hogy az alábbiakban azonosított gép:

- IT** **PRODOTTO:** IDROPULITRICE AD ALTA PRESSIONE
- EN** **PRODUCT:** HIGH PRESSURE CLEANER
- FR** **PRODUIT:** NETTOYEUR HAUTE PRESSION
- DE** **PRODUKT:** HOCHDRUCKREINIGER
- ES** **PRODUCTO:** (HIDRO)LIMPIADOR DE ALTA PRESIÓN
- NL** **PRODUCT:** HOGEDRUKREINIGER
- PT** **PRODUTO:** LAVADORA DE ALTA PRESSÃO
- CS** **VÝROBEK:** VYSOKOTLAKÝ MYČÍ STROJ
- DA** **PRODUKT:** HØJTRYKRSRENSER
- EL** **ΠΡΟΪΟΝ:** ΜΗΧΑΝΗΜΑ ΚΑΘΑΡΙΣΜΟΥ ΜΕ ΥΨΗΛΗ ΠΙΕΣΗ
- ET** **TOODE:** KÕRGSURVEPESUR
- FI** **TUOTE:** KORKEAPAINEPESURI
- HU** **TERMÉK:** NAGYNYOMÁSÚ MOSÓBERENDEZÉS

- MODELLO- TIPO:**
- MODEL- TYPE:**
- MODELE-TYPE:** P80.0562
- MODELL-TYP:**
- MODELO - TIPO:**
- MODEL - TYPE:**
- MODELO - TIPO:**
- MODELO-TIPO**
- MODEL-TYPE:**
- ΜΟΝΤΕΛΟΥ-ΤΥΠΟΣ:**
- MUDELİ -TÜÜP:**
- MALLI -TYYPPI:**
- MODELL -TÍPUS:**

- IT** é conforme alle direttive CE e loro successive modificazioni, ed alle norme EN:
- EN** complies with directives EC, and subsequent modifications, and the standards EN:
- FR** est conforme aux directives CE et aux modifications successives ainsi qu'aux normes EN:
- DE** entspricht folgenden EG-Richtlinien einschließlich späteren Änderungen und EN-Normen:
- ES** está en conformidad con las directivas CE y sus sucesivas modificaciones y también con la norma EN:
- NL** in overeenstemming is met de Richtlijnen EG en latere wijzigingen daarop en de normen EN:
- PT** está em conformidade com as directivas EC e bem como com as normas EN e as suas sucessivas modificações.
- CS** Je v souladu se směrnicemi jejich následnými novelizacemi a normami, a jejich následnými novelizacemi.
- DA** Stemmer overens med direktiverne og deres efterfølgende ændringer, og med standarderne, og Deres efterfølgende ændringer.
- EL** Είναι σύμφωνη με τις οδηγίες, και τις μεταγενέστερες τροποποιήσεις τους καθώς και με τους κανονισμούς και τις μεταγενέστερες τροποποιήσεις τους.
- ET** on vastavuses direktiividega EC, ning järgnevat lisadega ning standarditega EN, ning järgnevat lisadega.
- FI** Malli vastaa direktiivejä EC ja myöhempiä muutoksia sekä standardeja, ja myöhempiä muutoksia:
- HU** megfelel a EC irányelveknek és azok későbbi módosításainak, valamint az EN szabványoknak és azok későbbi.

2006/42/EC
2006/95/EC
2004/108/EC
2000/14/EC - 2005/88/EC
2011/65/EC

EN 60335-1
EN 60335-2-79
EN 62233:2008
EN 55014-1:2006+A1:2009+A2:2011
EN 55014-2:1997+A1:2001+A2:2008

EN 61000-3-2:2006+A1:2009+A2:2009.
EN 61000-3-3:2008

LpA 74 dB (A)

- Livello pressione acustica
- Acoustic pressure
- Niveau de pression acoustique
- Schalldruckpegel
- Nivel de ruído
- Geluidsdrumniveau
- Nivel da pressão acústica
- Hladina akustického tlaku
- Akustisk trykknivå
- Στάθμη ηχητικής πίεσης
- Helirõhu tase
- Äänen paineen taso
- Hangnyomás szint

LwA 92 dB (A)**K (uncertainty) 1 dB (A)**

- IT Livello di potenza acustica misurato
- EN Acoustic power measured
- FR Niveau du puissance sonore mesuré
- DE Abgemessenes Schalleistungsniveau
- ES Nivel de potencia acústica mesurado
- NL Geluidsdrumniveau LwA gemeten
- PT Nivel de potencia acústica mensurada
- CS Naměřená hladina akustického výkonu
- DA Målt lydeffektniveau
- EL Μετρημένη στάθμη ηχητικής ισχύος
- ET Mõõdetud helivõimsuse tase
- FI Mitattu äänitehotaso
- HU Mért hangteljesítmény

LwA 93 dB (A)

- IT Livello di potenza acustica garantito
- EN Acoustic power granted
- FR Niveau du puissance sonore garanti
- DE Garantiertes Schalleistungsniveau
- ES Nivel de potencia acústica garantido
- NL Geluidsdrumniveau LwA gegarandeerd
- PT Nivel de potencia acústica garantida
- CS Zaručená hladina akustického výkonu
- DA Garanteret lydeffektniveau
- EL Εγγυημένη στάθμη ηχητικής ισχύος
- ET Garanteeritud helivõimsuse tase
- FI Taattu äänitehotaso
- HU Garantált hangteljesítmény

- IT 2000/14/EC: L'apparecchiatura è definita al n°27 dell'allegato I. Procedura di valutazione della conformità secondo l'allegato V.
- EN 2000/14/EC: The appliance is defined by no. 27 of the enclosure I. Conformity evaluation procedure in accordance with enclosure V.
- FR 2000/14/EC: L'outillage est défini par nr. 27 du annexe I. Procédure d'évaluation de la conformité conformément l'annexe V.
- DE 2000/14/EC: Das Gerät ist am Nr. 27 der Anlage I bestimmt. Konformitätswertungsverfahren gemäß der Anlage V.
- ES 2000/14/EC: El producto es definido en el n° 27 anexo I. Procedimiento de evaluación de la conformidad de acuerdo con el anexo V.
- NL 2000/14/EC: De apparatuur wordt gedefinieerd van de n°27 volgens aanhangsel I . Wegingsmethode van de conformiteit volgens aanhangsel V.
- PT 2000/14/EC: O produto é definido pelo nº 27 anexo I. Procedimento de avaliação da conformidade de acordo com anexo V.
- CS 2000/14/EC: Přístroj je definován č. 27 přílohy I. Proces hodnocení shody podle přílohy V.
- DA 2000/14/CE: Apparater defineres under nr. 27 i bilag I. Vurderingsprocedure for overensstemmelse i henhold til bilag V.
- EL 2000/14/CE: Η συσκευή προσδιορίζεται στον αριθ.27 του συνημμένου Ι. Διαδικασία αξιολόγησης της πιστότητας σύμφωνα με το συνημμένο V.
- ET 2000/14/EÜ: aparadi määratlus on toodud I lisa punktis 27. Vastavushindamise menetlus vastavalt V lisale.
- FI 2000/14/CE: Laite on määritelty liitteen I kohdassa n°27. Vaatimustenmukaisuuden arviointimenetelly liitteen V mukaan I.
- HU 2000/14/EK: A készülék meghatározása az I. melléklet 27. szám alatt található. Kiértékelési folyamat az V. mellékletnek megfelelően.

- IT Il fascicolo tecnico si trova presso
- EN Technical booklet at
- FR Dossier technique auprès de:
- DE Die technische Aktenbündel befindet sich bei
- ES El manual técnico se encuentra en:
- NL Technisch dossier bij:
- PT Processo técnico em:
- CS Technická dokumentace se nachází ve firmě
- DA Det tekniske dossier findes hos
- EL Ο τεχνικός φάκελος βρίσκεται στη στην οδό
- ET Tehnilise dokumentatsiooni saab aadressilt:
- FI Tiedoston tehnicque alkaen:
- HU A műszaki specifikációk a Lavorwash cégnél találhatók, címe

Lavorwash S.p.A
via J.F.Kennedy, 12
46020 Pegognaga
(MN) – Italy

- IT Direttore generale
- EN General manager
- FR Directeur général
- DE Generaldirektor
- ES Director general
- NL Algemeen directeur
- PT Director geral
- CS Generální ředitel
- DA Generaldirektør
- EL Γενικός Διευθυντής
- ET Peadiraktor
- FI Toimitusjohtaja
- HU Vezérigazgató



Pegognaga 07/07/2014

Giancarlo Lanfredi

Giancarlo
Lanfredi



- LT CE ATITIKTIES DEKLARACIJA**
- LV CE ATBILSTĪBAS DEKLARĀCIJA**
- MT ĊERTIFIKAT TA' KONFORMITÀ CE**
- NO CE KONFORMITETS ERKLÆRING**
- PL CE DEKLARACJA ZGODNOŚCI**
- RU ЗАЯВЛЕНИЕ О СООТВЕТСТВИИ ТРЕБОВАНИЯМ CE**
- SK CE-VYHLÁSENIE O ZHODE**
- SL CE-IZJAVA O SKLADNOSTI**
- SV FÖRSÄKRAN OM EU-ÖVERENSSTÄMMELSE**
- BG ДЕКЛАРАЦИЯ ЗА СЪОТВЕТСТВИЕ**
- HR CE-IZJAVA O SKLADNOSTI**
- RO DECLARAȚIA CE DE CONFORMITATE**
- TR CE BEYANLI UYGUNLUK BELGESİ**
- UK CE-ЗАЯВА ПРО ВІДПОВІДНІСТЬ ВИМОГАМ**

Lavorwash S.p.A
via J.F.Kennedy, 12 – 46020 Pegognaga (MN) – Italy

- LT** Pareiškia, prisiimdama visą atsakomybę, kad mašina:
- LV** paziņo, ka mašina:
- MT** Tiddikjara li l-makna
- NO** forsikrer under eget ansvar at maskinen:
- PL** Oświadcza na własną odpowiedzialność, że urządzenie:
- RU** заявляет под свою ответственность, что:
- SK** Prehlasuje na vlastnú zodpovednosť, že stroj:
- SL** Izjavlja pod lastno odgovornostjo, da je naprava
- SV** Förklarar nedan sitt ansvar för att maskinen:
- BG** Декларира на своя отговорност, че апаратът:
- HR** Izjavljuje pod vlastitom odgovornošću da stroj:
- RO** Declară pe propria răspundere că mașina:
- TR** Kendi sorumluluğu altında aşağıdaki makinenin:
- UK** Prehlasuje na vlastnú zodpovednosť, že stroj:

- LT** **PRODUKTAS:** AUKŠTO SPAUDIMO VALYMO MAŠINA
- LV** **PRODUKTS:** MAZGAŠANAS IERICĒ AR AUGSTSPĪDIENA ŪDENS STRŪKLU
- MT** **PRODOTT:** WOXRER TA' L-ILMA BI PRESSJONI GĦOLJA
- NO** **PRODUKT:** HØYTRYKKS VASKER
- PL** **PRODUKT:** MYJKA WYSOKOCIŚNIENIOWA
- RU** **АППАРАТ:** ГИДРООЧИСТИТЕЛЬ ВЫСОКОГО ДАВЛЕНИЯ
- SK** **PRODUKT:** VYSOKOTLAKOVÝ UMYVACÍ STROJ
- SL** **PROIZVOD:** VISOKOTLAČNI VODNI ČISTILNI APARAT
- SV** **PRODUKT:** HÖGTRYCKRENGÖRINGSMASKIN
- BG** **ПРОДУКТ:** ВОДОСТРУЕН АПАРАТ ПОД НАЛЯГАНЕ
- HR** **PROIZVOD:** VISOKOTLAČNI VODENI ČISTAČ
- RO** **PRODUSUL:** MAȘINĂ DE SPĂLAT CU JET DE APĂ SUB PRESIUNE
- TR** **ÜRÜN:** YÜKSEK BASINÇLI HİDRO TEMİZLEYİCİ
- UK** **Produkt:** ГІДРООЧИЩУВАЧ ВИСОКОГО ТИСКУ

- MODELIO - TIPAS:**
- MODELA - TIPS:**
- MUDELL-TIP:** Ninja
- MODELL-TYPE:** -
- MODEL-TYPU:** -
- МОДЕЛЬ-ТИП:** P80.0562
- MODEL-TYP:**
- MODEL-VRSTE:**
- MODELL-TYP:**
- МОДЕЛ-ТИП:**
- MODEL-TIP:**
- MODELUL-TIP:**
- MODEL-TIP:**
- MODEL-TYP**

- LT** atitinka direktyvas EC ir atitinkamus pakeitimus ir EN standartus ir atitinkamus pakeitimus.
- LV** atbilst direktīvām EC un to turpmākajiem labojumiem, kā arī standartiem EN, un to turpmākajiem labojumiem.
- MT** F' konformità mad-dirrettivi EC u modifikazzjonijiet u standards EN u modifikazzjonijiet.
- NO** er i overensstemmelse med direktivene, og senere endringer, samt med standardene og senere endringer.
- PL** jest zgodny z dyrektywami EC i ich późniejszymi zmianami, oraz z normami EN i ich późniejszymi zmianami.
- RU** соответствует требованиям директив EC и последующих модификаций, EN и стандартам, и последующих модификаций.
- SK** odpovídá směrnícím následným změnám EC, a také normám EN.
- SL** V skladu z direktivami in njunimi kasnejšimi spremembami ter s standardi, in z njihovimi kasnejšimi spremembami.
- SV** Överensstämmer med direktiven och dess följande modifieringar och standarderna och dess följande modifieringar.
- BG** Съответства на директиви EC и на последващите ги изменения и на стандартите, EN и на последващите ги изменения.
- HR** je u skladu sa direktivama, te njihovim naknadnim modifikacijama te standardima, njihovim naknadnim modifikacijama.
- RO** este conformă cu directivele EC și modifi cările lor succesive și cu standardurile, și modifi cările lor succesive EN.
- TR** Direktiflerine ve sonraki güncellemeleri ile standartlarına ve sonraki güncellemelerini uygun olduğunu beyan eder.
- UK** відповідає смєрницям EC нсьледньм змєнам, а такє нормам EN инкльусивє пфольандє здрингар.

2006/42/EC
2006/95/EC
2004/108/EC
2000/14/EC - 2005/88/EC
2011/65/EC

EN 60335-1
EN 60335-2-79
EN 62233:2008
EN 55014-1:2006+A1:2009+A2:2011
EN 55014-2:1997+A1:2001+A2:2008

EN 61000-3-2:2006+A1:2009+A2:2009.
EN 61000-3-3:2008

LpA 74 dB (A)

- Akustinis slėgis
- Akustiskais spiediens
- Livell ta pressjoni akustika
- Akustisk trykknivå
- Poziom ciśnienia akustycznego
- Уровень звукового давления
- Úroveň akustického tlaku
- Stopnja zvočnega hrupa
- Akustisk trykknivå
- Акустично налягане
- Razina akustičnog pritiska
- Nivel presiune acustică
- Ses basınç seviyesi
- Акустичний тиск

LwA 92 dB (A)**K (uncertainty) 1 dB (A)**

- LT Išmatuotas garso galios lygis
- LV Skaņas līmeņa jauda mērita
- MT Il-livell ta' qawwa ta' hoss imkejjel
- NO Lydeffekt, målt
- PL Zmierzony poziom mocy akustycznej
- RU Акустическая измеренная мощность
- SK Naměřená hladina akustického výkonu
- SL Izmerjen nivo zvočne moči
- SV Uppmätt ljudeffektivitet
- BG Измерено ниво на мощност на звука
- HR Izmjerena razina zvučne snage
- RO Nivelul de putere acustică măsurat
- TR Ölçülen akustik güç seviyesi
- UK Uppmätt ljudeffektivitet

LwA 93 dB (A)

- LT Garantuotas garso galios lygis
- LV Garantēta skaņas līmeņa jauda
- MT Il-livell ta' qawwa ta' hoss garantit
- NO Lydeffekt, garantert
- PL Gwarantowany poziom mocy akustycznej
- RU Акустическая мощность предоставлено
- SK Zaručená hladina akustického výkonu
- SL Zagotovljen nivo zvočne moči
- SV Garanterad ljudeffektivitet
- BG Гарантирано ниво на мощността на звука
- HR Zajamčena razina zvučne snage
- RO Nivelul de putere acustică garantat
- TR Garant edilen akustik güç seviyesi
- UK Гарантований рівень звукової потужності

- LT 2000/14/EC: Aparatūra aprašyta I priedo 27 nr. Atitikties įvertinimo procedūra atliekama pagal V priedą.
- LV 2000/14/EC: Ierīce ir noteikta pielikuma I n°27. Atbilstības vērtēšanas procedūra atbilstībā ar pielikumu V.
- MT 2000/14/EC: Apparāt kif definit f'numru 27 fl'Anness I. Procedura ta' evalwazzjoni tal-Konformità skond l'Anness V
- NO 2000/14/EC: (støytutslipp i miljøet fra utstyr til utendørs bruk): Utstyret er definert i nummer 27 i tillegg I. Anvendt metode for samsvarsvurdering i henhold til tillegg V.
- PL 2000/14/EC: Sprzęt określony jest w punkcie 27 załącznika I. Procedura określenia zgodności zawarta jest w załączniku V.
- RU 2000/14/EC: устройство не определено. 27 корпуса I. Процедура оценки соответствия в соответствии с приложением V.
- SK 2000/14/EC: Prístroj je definován č. 27 prílohy I. Proces hodnotení shody podľa prílohy V.
- SL 2000/14/EC: aparat je določen v št. 27 priloge I. Izjava o skladnosti je v skladu s prilogo V.
- SV 2000/14/EC: Apparaten beskrivs ingående i bilaga I, paragraf n. 27. Procedur för utvärdering av överensstämmelse enligt bilaga V.
- BG 2000/14/EC: Уредът е описан в №27 на приложението I. Процедура по оценка за съответствие съгласно приложение V.
- HR 2000/14/EC: aparat je određen u br. 27 priloga I. Izjava o skladnosti u skladu je s prilogom V.
- RO 2000/14/EC: Echipamentul e definit la nr 27 din anexa I. Procedura de evaluare a conformitatii definita in anexa V.
- TR 2000/14/EC: Cihaz ek I n°27'de tanımlanmıştır. Ek V'e göre uygunluk değerlendirilmesi prosedürü.
- UK Директива 2000/14/EC: Устаткування точно зазначене за № 27 в додатку I. Порядок виконання оцінювання відповідності виконується згідно додатку V.

- LT Techninė knygelė turi
- LV Tehniskās datu lapas atrodas pie
- MT Il-fajl tekniku jinsab fl-uffiċċju
- NO File thecnique fra:
- PL Dokumentacja techniczna znajduje się w firmie
- RU Технические брошюры на
- SK Technická dokumentace se nachází ve firmě
- SL Tehnični akti so pri podjetju
- SV Technisch dossier bij:
- BG Техническата книжка е на разположение в офиса на
- HR Tehnički akti nalaze se pri poduzeću
- RO Dosarul tehnic e tinut in
- TR Teknik fasikül
- UK Брошуру з технічними характеристиками можна знайти за адресою підприємства

Lavorwash S.p.A
via J.F.Kennedy, 12
46020 Pegognaga
(MN) – Italy

- LT Vėžėrizagatō
- LV Ģenerāldirektors
- MT General Manager
- NO Administrerende direktør
- PL Dyrektor główny
- RU Генеральный директор
- SK generální ředitel
- SL Glavni direktor
- SV Algemeen Directeur
- BG Генерален директор
- HR Generalni direktor
- RO Director general
- TR Genelrni ředitel
- UK Verkställande direktör



Pegognaga 07/07/2014

Giancarlo Lanfredi

Giancarlo Lanfredi

Milavia

cod. 7.100.1815 rev.01 07/2014

Lavorwash S.p.A. via J. F. Kennedy, 12 - 46020 Pegognaga - MN - ITALY