




- ▶ WSG8-115 7 221 73
- ▶ WSG8-125 7 221 74
- ▶ WSG11-125 7 221 77
- ▶ WSG12-125P 7 221 75
- ▶ WSG12-125PQ 7 221 76
- ▶ WSG15-125P 7 221 78
- ▶ WSG15-125PQ 7 221 79
- ▶ WSG15-125PS 7 221 80
- ▶ WSG15-125PSQ 7 221 81
- ▶ WSG15-150P 7 221 82
- ▶ WSG15-150PQ 7 221 83
- ▶ WSG15-70Inox 7 221 84



EN 60745, EN 55014, EN 61000-3-2, EN 61000-3-3
2011/65/EU, 2006/42/EG, 2004/108/EG


Hammersdorf
Quality Manager

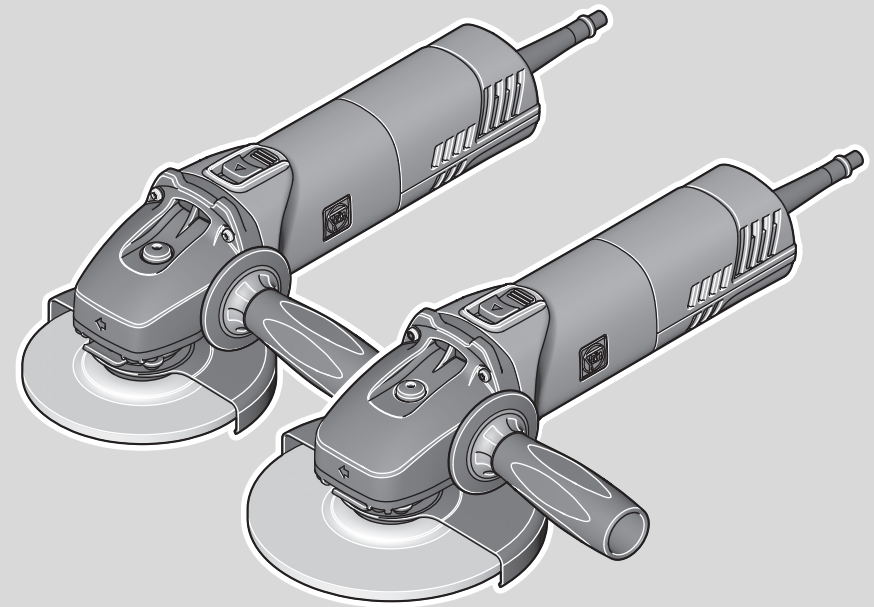

Dr. Schreiber
Manager of R&D department

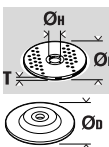



FEIN Service

C. & E. FEIN GmbH
Hans-Fein-Straße 81
D-73529 Schwäbisch Gmünd-Bargau

www.fein.com

© C. & E. FEIN GmbH, Printed in Germany. Abbildungen unverbindlich. Technische Änderungen vorbehalten. 3 41 01 192 06 0 BY 2013.08 DE.

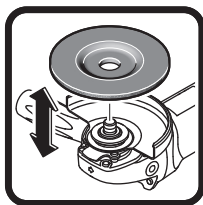


		WSG8-115	WSG8-125	WSG11-125	WSG12-125P	WSG15-125P	WSG15-125PS	WSG15-150P	WSG15-70Inox
					WSG12-125PQ	WSG15-125PQ	WSG15-125PSQ	WSG15-150PQ	
		7 221 73	7 221 74	7 221 77	7 221 75	7 221 78	7 221 80	7 221 82	7 221 84
					7 221 76	7 221 79	7 221 81	7 221 83	
U		V 220–230	220–230	220–230	220–230	220–230	220–230	220–230	220–230
P₁	W	800	800	1100	1200	1500	1500	1500	1500
P₂	W	520	520	700	650	900	900	900	900
U	V	100–110	100–110	100–110	100–110	100–110	100–110	100–110	100–110
P₁	W	800	800	1100	1200	1400	1400	1400	1400
P₂	W	520	520	700	650	770	770	770	770
n	/min, min ⁻¹ , rpm, r/min	11000	11000	11000	11000	11000	7900	8500	2500– 7900
	Ø _D mm	115	115/125	115/125	115/125	115/125	125	125/150	125
	Ø _H mm	22,23	22,23	22,23	22,23	22,23	22,23	22,23	22,23
	T mm	1–6	1–6	1–6	1–6	1–6	1–6	1–6	1–6
	Ø _D mm	115	115/125	115/125	115/125	115/125	125	150	125
	M	M14	M14	M14	M14	M14	M14	M14	M14
	l mm	20	20	20	20	20	20	20	20
	kg	2,0	2,0	2,2	2,1	2,3	2,4	2,4	2,4
L_{pA}	dB	90	90	90	89	90	90	90	90
K_{pA}	dB	3	3	3	3	3	3	3	3
L_{wA}	dB	101	101	101	100	101	101	101	101
K_{wA}	dB	3	3	3	3	3	3	3	3
L_{pCpeak}	dB	105	105	105	104	105	105	105	105
K_{pCpeak}	dB	3	3	3	3	3	3	3	3
α_{h,AG}	m/s ²	5,0	5,0	6,0	5,0	5,0	5,0	5,0	5,0
α_{h,DS}	m/s ²	1,8	1,8	1,8	2,0	3,5	3,5	3,5	3,5
K_a	m/s ²	1,5	1,5	1,5	1,5	1,5	1,5	1,5	1,5



3

de	13	pt	48	tr	80	sl	114	et	147	th	176
en	19	el	54	hu	85	sr	119	lt	152	ja	182
fr	24	da	60	cs	91	hr	124	lv	157	hi	188
it	30	no	65	sk	96	ru	129	zh(CM)	163	ar	199
nl	36	sv	70	pl	102	uk	135	zh(CK)	167		
es	42	fi	75	ro	108	bg	141	ko	171		

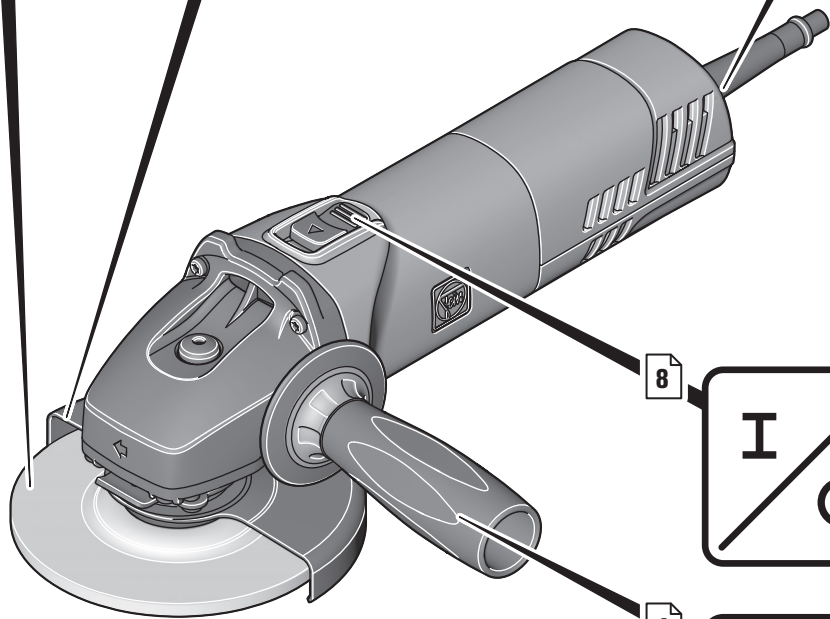


WSG15-70Inox

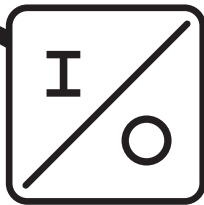
5 6

4 7

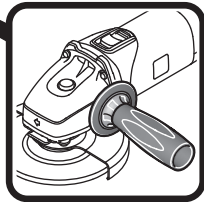
8



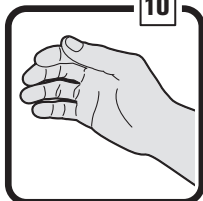
8



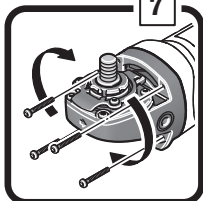
4



10



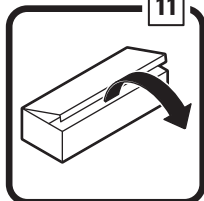
7

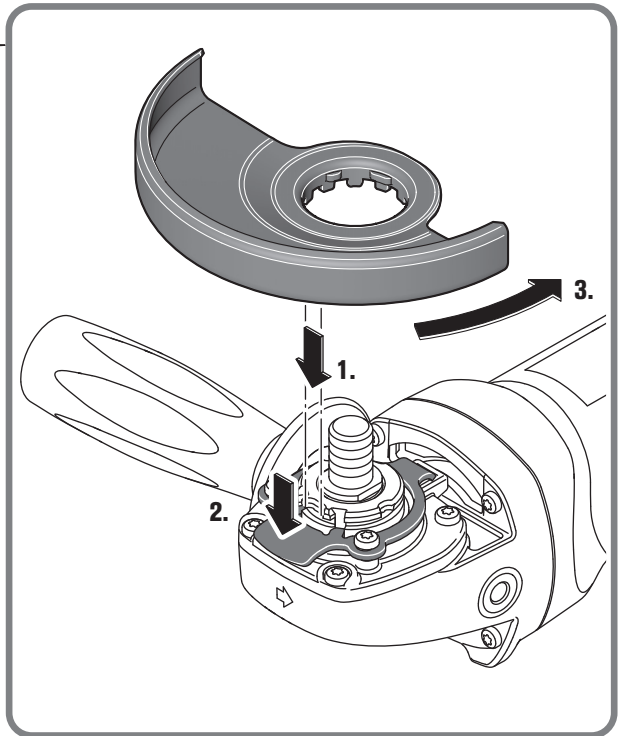
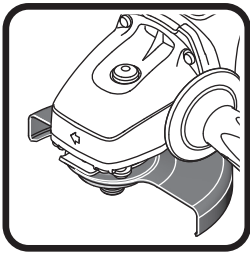
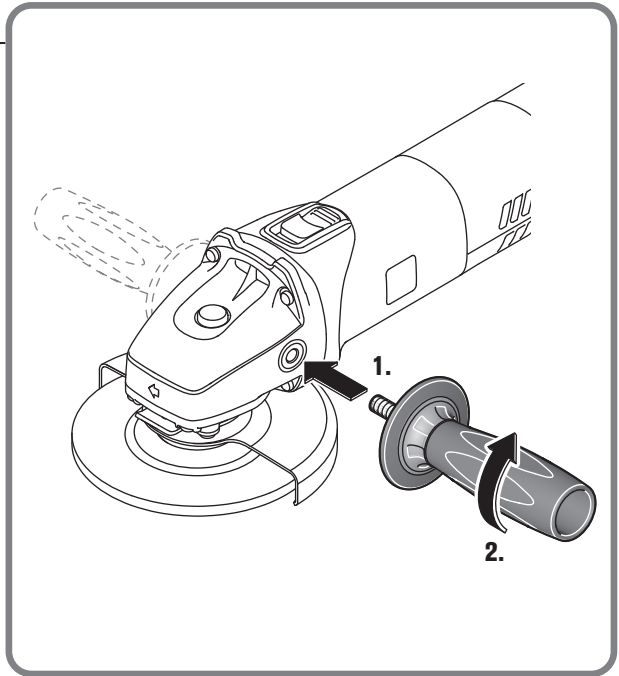
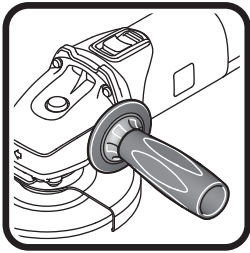


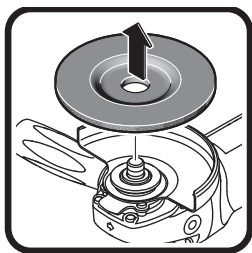
9



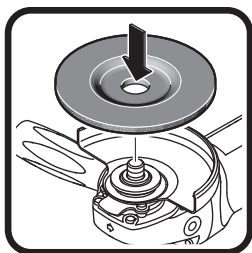
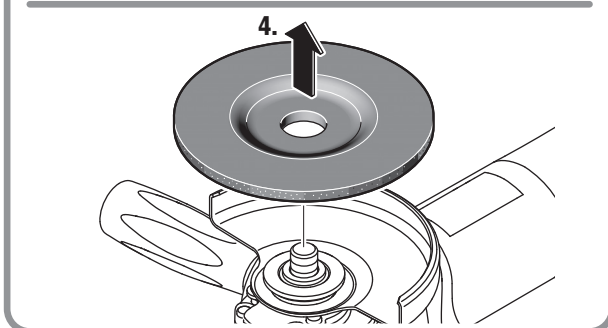
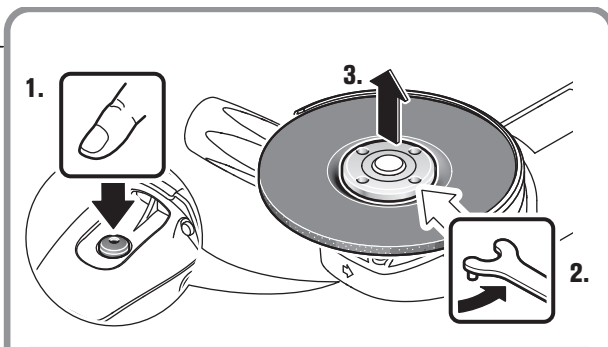
11



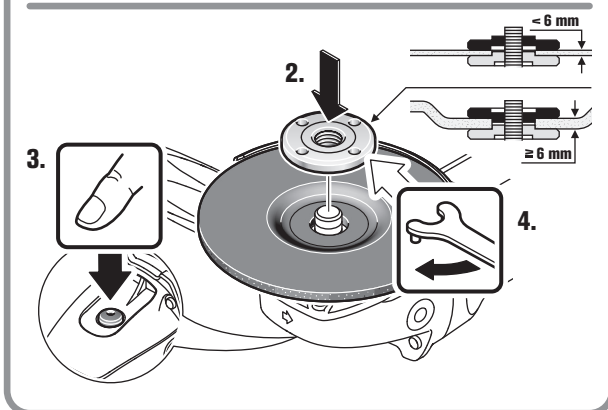
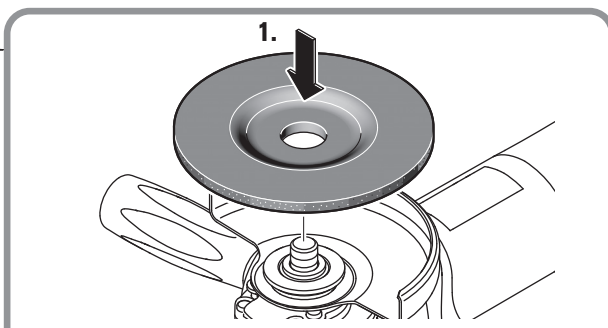


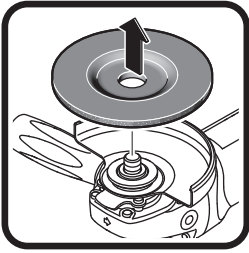


WSG8-115
WSG8-125
WSG11-125
WSG12-125P
WSG15-125P
WSG15-125PS
WSG15-150P
WSG15-70Inox



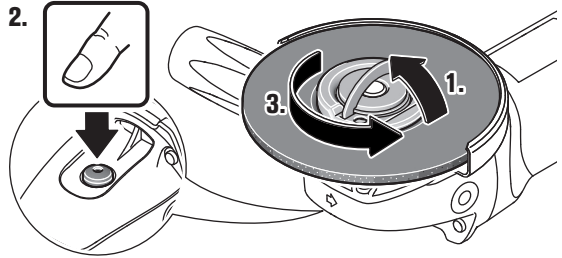
WSG8-115
WSG8-125
WSG11-125
WSG12-125P
WSG15-125P
WSG15-125PS
WSG15-150P
WSG15-70Inox



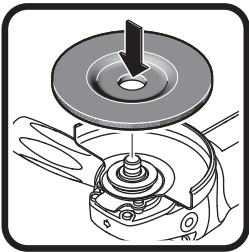
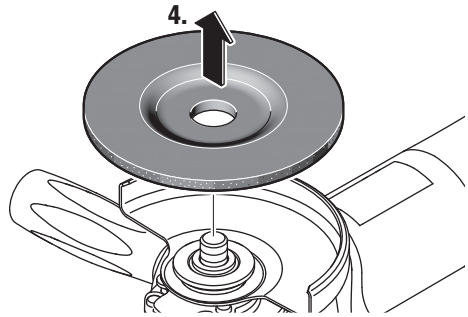


WSG12-125PQ
WSG15-125PQ
WSG15-125PSQ
WSG15-150PQ

2.

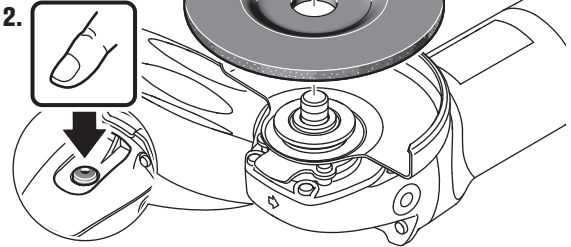


4.

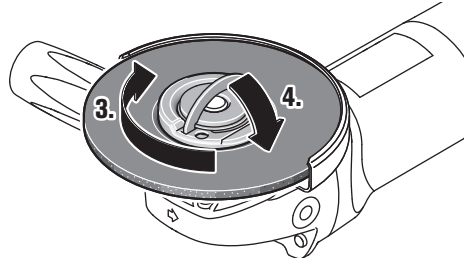


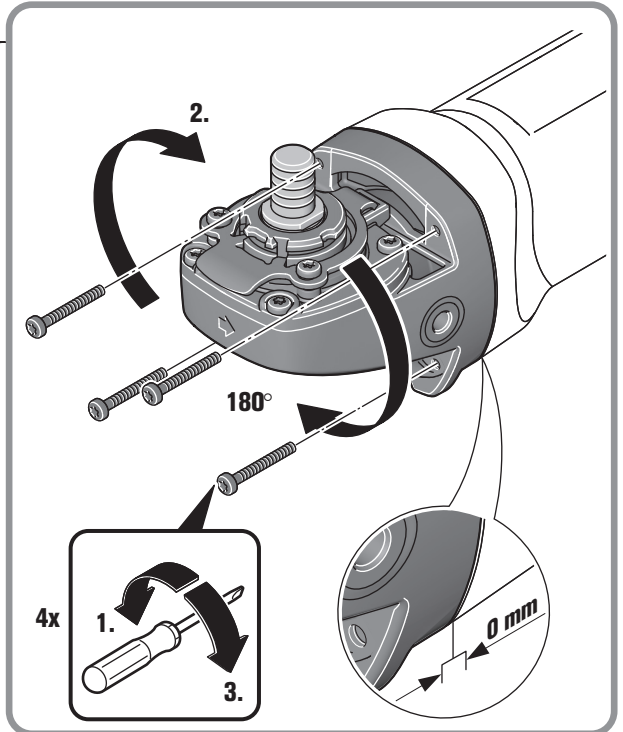
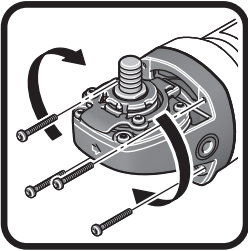
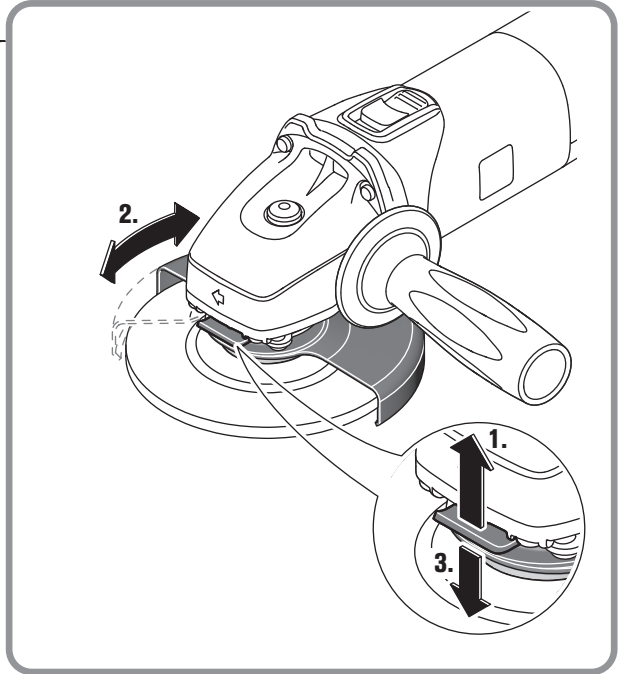
WSG12-125PQ
WSG15-125PQ
WSG15-125PSQ
WSG15-150PQ

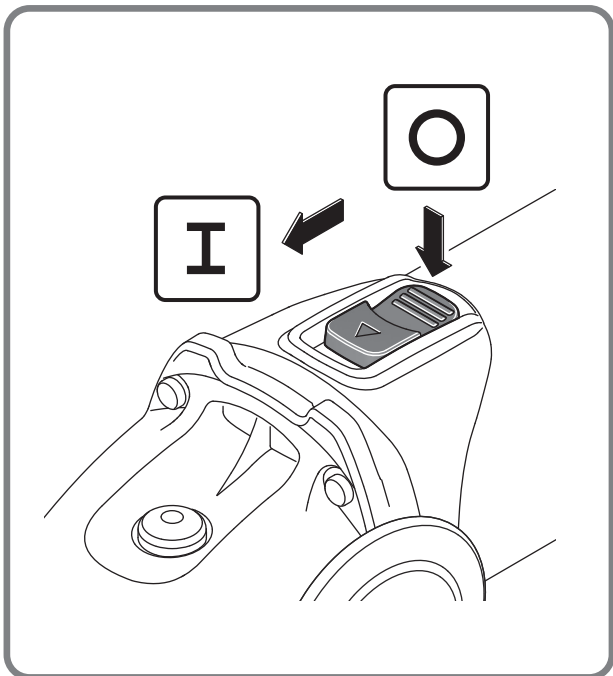
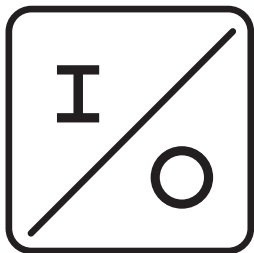
2.



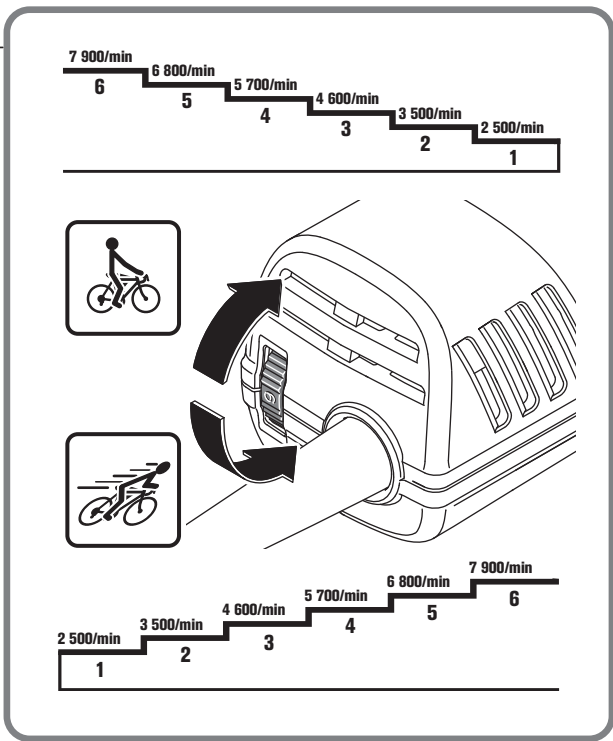
4.

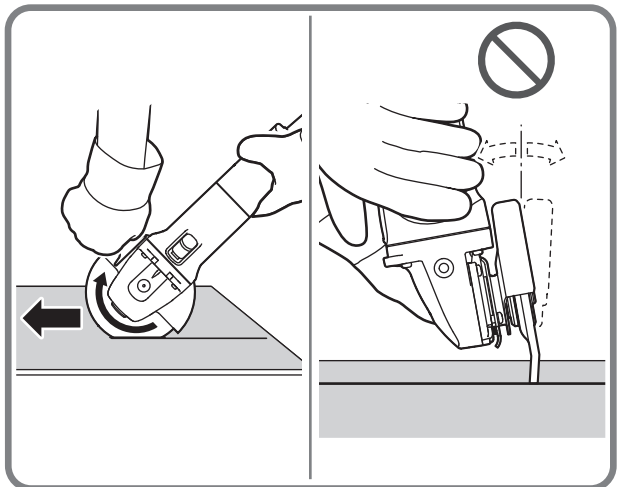
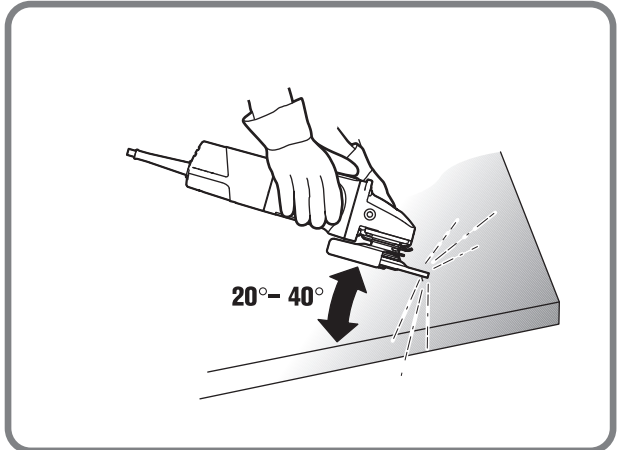
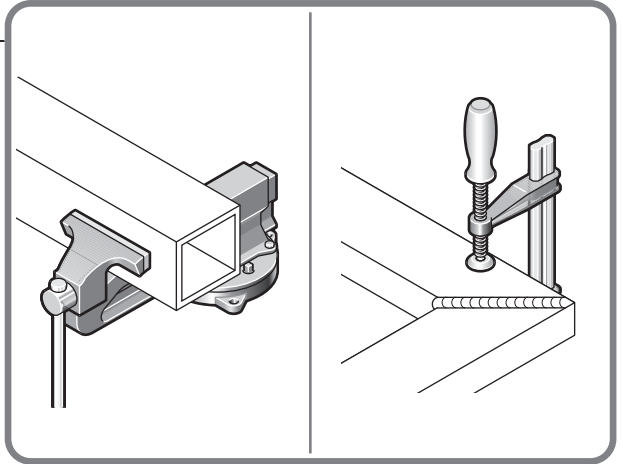


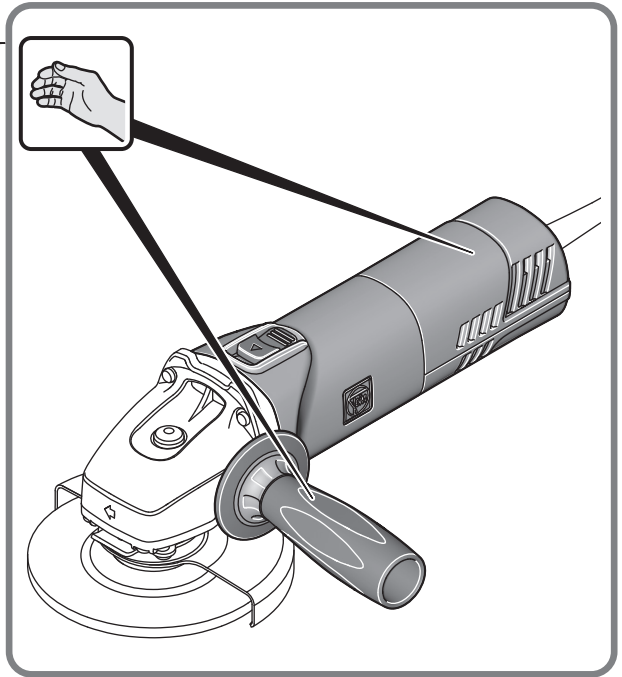
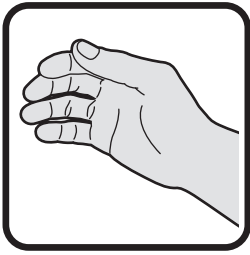


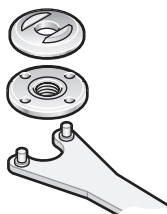
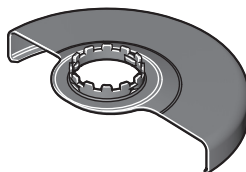
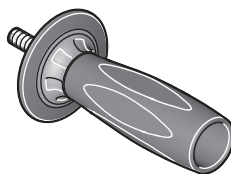
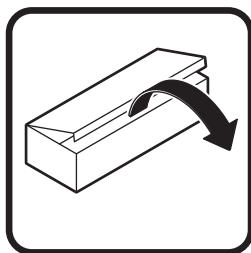


WSG15-70Inox

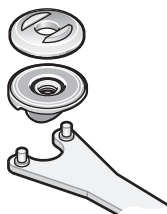




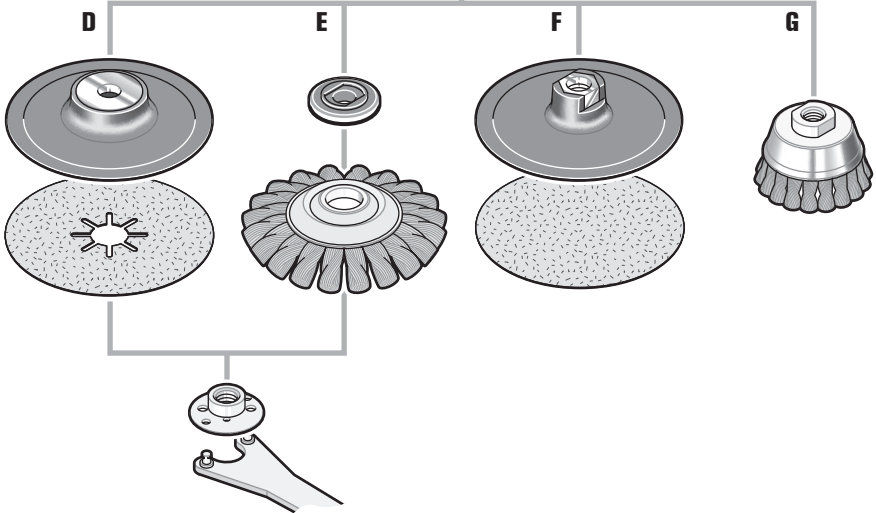
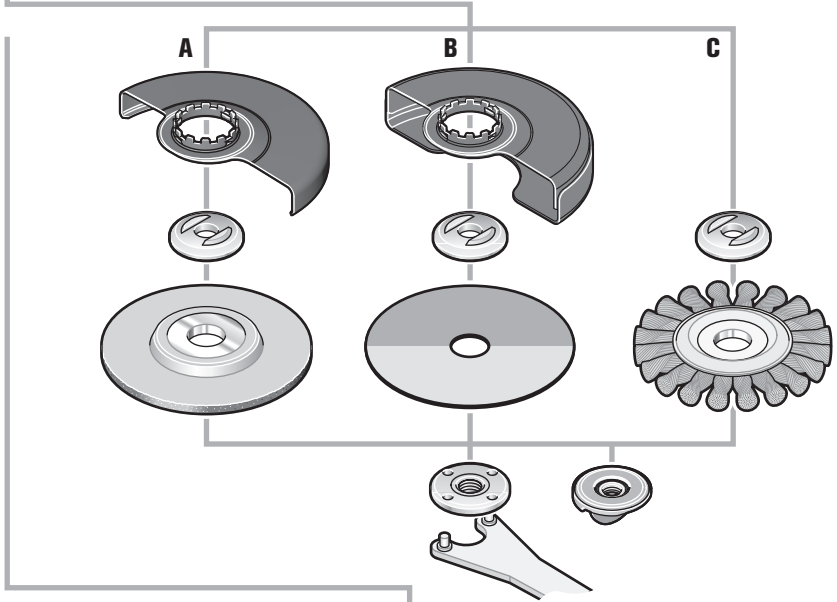
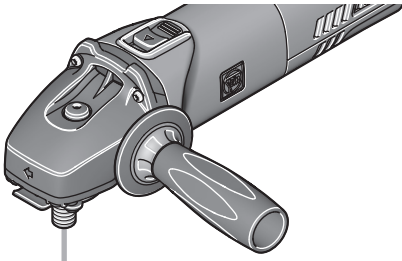




WSG8-115
WSG8-125
WSG11-125
WSG12-125P
WSG15-125P
WSG15-125PS
WSG15-150P
WSG15-70Inox



WSG12-125PQ
WSG15-125PQ
WSG15-125PSQ
WSG15-150PQ

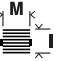



Originalbetriebsanleitung.

Verwendete Symbole, Abkürzungen und Begriffe.

Symbol, Zeichen	Erklärung
	Allgemeines Verbotssymbol. Diese Handlung ist verboten!
	Rotierende Teile des Elektrowerkzeugs nicht berühren.
	Den Anweisungen im nebenstehenden Text oder Grafik folgen!
	Die beiliegenden Dokumente wie Betriebsanleitung und Allgemeine Sicherheitshinweise unbedingt lesen.
	Vor diesem Arbeitsschritt den Netzstecker aus der Netzsteckdose ziehen. Sonst besteht Verletzungsgefahr durch unbeabsichtigtes Anlaufen des Elektrowerkzeugs.
	Beim Arbeiten Augenschutz benutzen.
	Beim Arbeiten Gehörschutz benutzen.
	Beim Arbeiten Handschutz benutzen.
	Eine berührbare Oberfläche ist sehr heiß und dadurch gefährlich.
	Griffbereich
	Zusatzinformation.
CE	Bestätigt die Konformität des Elektrowerkzeugs mit den Richtlinien der Europäischen Gemeinschaft.
⚠️ WARNUNG	Dieser Hinweis zeigt eine möglicherweise gefährliche Situation an, die zu ernststen Verletzungen oder zum Tod führen kann.
	Ausgemusterte Elektrowerkzeuge und andere elektrotechnische und elektrische Erzeugnisse getrennt sammeln und einer umweltgerechten Wiederverwertung zuführen.
	Erzeugnis mit doppelter oder verstärkter Isolierung
	Kleine Drehzahl
	Große Drehzahl

Zeichen	Einheit international	Einheit national	Erklärung
n	/min, min ⁻¹ , rpm, r/min	/min	Bemessungsdrehzahl
P_1	W	W	Leistungsaufnahme
P_2	W	W	Leistungsabgabe
U	V	V	Bemessungsspannung
f	Hz	Hz	Frequenz
$M...$	mm	mm	Maß, metrisches Gewinde
\varnothing	mm	mm	Durchmesser eines runden Teils
	mm	mm	\varnothing_D =max. Durchmesser Schleif-/Trennscheibe \varnothing_H =Durchmesser der Aufnahmebohrung T=Dicke der Schleif-/Trennscheibe
	mm	mm	\varnothing_D =max. Durchmesser Schleifteller

Zeichen	Einheit international	Einheit national	Erklärung
	mm	mm	M=Gewinde für Spannflansch I=Länge der Gewindespindel
	kg	kg	Gewicht entsprechend EPTA-Procedure 01/2003
L_{pA}	dB	dB	Schalldruckpegel
L_{wA}	dB	dB	Schallleistungspegel
L_{pCpeak}	dB	dB	Spitzenschalldruckpegel
$K_{...}$			Unsicherheit
a	m/s^2	m/s^2	Schwingungsemissionswert nach EN 60745 (Vektorsumme dreier Richtungen)
$a_{h,AG}$	m/s^2	m/s^2	mittlerer Schwingungswert für Winkelschleifen
$a_{h,DS}$	m/s^2	m/s^2	mittlerer Schwingungswert für Schleifen mit Schleifblatt
	m, s, kg, A, mm, V, W, Hz, N, °C, dB, min, m/s^2	m, s, kg, A, mm, V, W, Hz, N, °C, dB, min, m/s^2	Basis- und abgeleitete Einheiten aus dem Internationalen Einheitensystem SI .

Zu Ihrer Sicherheit.

⚠️ WARNUNG Lesen Sie alle Sicherheitshinweise und Anweisungen. Versäumnisse bei der Einhaltung der Sicherheitshinweise und Anweisungen können elektrischen Schlag, Brand und/oder schwere Verletzungen verursachen.

Bewahren Sie alle Sicherheitshinweise und Anweisungen für die Zukunft auf.



Verwenden Sie dieses Elektrowerkzeug nicht, bevor Sie diese Betriebsanleitung sowie die beiliegenden „Allgemeinen Sicherheitshinweise“ (Schriftenummer 3 41 30 054 06 1) gründlich gelesen und vollständig verstanden haben. Bewahren Sie die genannten Unterlagen zum späteren Gebrauch auf und überreichen Sie diese bei einer Weitergabe oder Veräußerung des Elektrowerkzeugs.

Beachten Sie ebenso die einschlägigen nationalen Arbeitsschutzbestimmungen.

Bestimmung des Elektrowerkzeugs:

handgeführter Winkelschleifer zum Trockenschleifen/-schuppen und Trennen von Metall und Stein mit den von FEIN zugelassenen Einsatzwerkzeugen und Zubehör in wettergeschützter Umgebung.

Dieses Elektrowerkzeug ist auch für den Gebrauch an Wechselstromgeneratoren mit ausreichender Leistung gedacht, die der Norm ISO 8528, Ausführungsklasse G2 entsprechen. Dieser Norm wird insbesondere nicht entsprochen, wenn der sogenannte Klirrfaktor 10 % überschreitet. Im Zweifel informieren Sie sich über den von Ihnen benutzten Generator.

Gemeinsame Sicherheitshinweise zum Schleifen, Sandpapierschleifen, Arbeiten mit Drahtbürsten und Trennschleifen

Dieses Elektrowerkzeug ist zu verwenden als Schleifer, Sandpapierschleifer, Drahtbürste und Trennschleifmaschine. Beachten Sie alle Sicherheitshinweise, Anweisungen, Darstellungen und Daten, die Sie mit dem Gerät erhalten. Wenn Sie die folgenden Anweisungen nicht beachten, kann es zu elektrischem Schlag, Feuer und/oder schweren Verletzungen kommen.

Dieses Elektrowerkzeug ist nicht geeignet zum Polieren. Verwendungen für die das Elektrowerkzeug nicht vorgesehen ist, können Gefährdungen und Verletzungen verursachen.

Verwenden Sie kein Zubehör, das vom Hersteller nicht speziell für dieses Elektrowerkzeug vorgesehen und empfohlen wurde. Nur weil Sie das Zubehör an Ihrem Elektrowerkzeug befestigen können, garantiert das keine sichere Verwendung.

Die zulässige Drehzahl des Einsatzwerkzeugs muss mindestens so hoch sein wie die auf dem Elektrowerkzeug angegebene Höchstdrehzahl. Zubehör, das sich schneller als zulässig dreht, kann zerbrechen und umherfliegen.

Außendurchmesser und Dicke des Einsatzwerkzeugs müssen den Maßangaben Ihres Elektrowerkzeugs entsprechen. Falsch bemessene Einsatzwerkzeuge können nicht ausreichend abgeschirmt oder kontrolliert werden.

Einsatzwerkzeuge mit Gewindeeinsatz müssen genau auf das Gewinde der Schleifspindel passen. Bei Einsatzwerkzeugen, die mittels Flansch montiert werden, muss der Lochdurchmesser des Einsatzwerkzeugs zum Aufnahmedurchmesser des Flansches passen. Einsatzwerkzeuge, die nicht genau am Elektrowerkzeug befestigt werden, drehen sich ungleichmäßig, vibrieren sehr stark und können zum Verlust der Kontrolle führen.

Verwenden Sie keine beschädigten Einsatzwerkzeuge. Kontrollieren Sie vor jeder Verwendung Einsatzwerkzeuge wie Schleifscheiben auf Absplitterungen und Risse, Schleifteller auf Risse, Verschleiß oder starke Abnutzung, Drahtbürsten auf lose oder gebrochene Drähte. Wenn das Elektrowerkzeug oder das Einsatzwerkzeug herunterfällt, überprüfen Sie, ob es beschädigt ist, oder verwenden Sie ein unbeschädigtes Einsatzwerkzeug. Wenn Sie das Einsatzwerkzeug kontrolliert und eingesetzt haben, halten Sie und in der Nähe befindliche Personen sich außerhalb der Ebene des rotierenden Einsatzwerkzeugs auf und lassen Sie das Elektrowerkzeug eine Minute lang mit Höchstdrehzahl laufen. Beschädigte Einsatzwerkzeuge brechen meist in dieser Testzeit.

Tragen Sie persönliche Schutzausrüstung. Verwenden Sie je nach Anwendung Vollgesichtsschutz, Augenschutz oder Schutzbrille. Soweit angemessen, tragen Sie Staubmaske, Gehörschutz, Schutzhandschuhe oder Spezialschürze, die kleine Schleif- und Materialpartikel von Ihnen fernhält. Die Augen sollen vor herumfliegenden Fremdkörpern geschützt werden, die bei verschiedenen Anwendungen entstehen. Staub- oder Atemschutzmaske müssen den bei der Anwendung entstehenden Staub filtern. Wenn Sie lange lautem Lärm ausgesetzt sind, können Sie einen Hörverlust erleiden.

Achten Sie bei anderen Personen auf sicheren Abstand zu Ihrem Arbeitsbereich. Jeder, der den Arbeitsbereich betritt, muss persönliche Schutzausrüstung tragen.

Bruchstücke des Werkstücks oder gebrochener Einsatzwerkzeuge können wegfiegen und Verletzungen auch außerhalb des direkten Arbeitsbereichs verursachen.

Halten Sie das Gerät nur an den isolierten Griffflächen, wenn Sie Arbeiten ausführen, bei denen das Einsatzwerkzeug verborgene Stromleitungen oder das eigene Netzkabel treffen kann. Der Kontakt mit einer spannungsführenden Leitung kann auch metallene Geräteeile unter Spannung setzen und zu einem elektrischen Schlag führen.

Halten Sie das Netzkabel von sich drehenden Einsatzwerkzeugen fern. Wenn Sie die Kontrolle über das Gerät verlieren, kann das Netzkabel durchtrennt oder erfasst werden und Ihre Hand oder Ihr Arm in das sich drehende Einsatzwerkzeug geraten.

Legen Sie das Elektrowerkzeug niemals ab, bevor das Einsatzwerkzeug völlig zum Stillstand gekommen ist. Das sich drehende Einsatzwerkzeug kann in Kontakt mit der Ablagefläche geraten, wodurch Sie die Kontrolle über das Elektrowerkzeug verlieren können.

Lassen Sie das Elektrowerkzeug nicht laufen, während Sie es tragen. Ihre Kleidung kann durch zufälligen Kontakt mit dem sich drehenden Einsatzwerkzeug erfasst werden, und das Einsatzwerkzeug sich in Ihren Körper bohren.

Reinigen Sie regelmäßig die Lüftungsschlitze Ihres Elektrowerkzeugs. Das Motorgebläse zieht Staub in das Gehäuse, und eine starke Ansammlung von Metallstaub kann elektrische Gefahren verursachen.

Verwenden Sie das Elektrowerkzeug nicht in der Nähe brennbarer Materialien. Funken können diese Materialien entzünden.

Verwenden Sie keine Einsatzwerkzeuge, die flüssige Kühlmittel erfordern. Die Verwendung von Wasser oder anderen flüssigen Kühlmitteln kann zu einem elektrischen Schlag führen.

Rückschlag und entsprechende Sicherheitshinweise

Rückschlag ist die plötzliche Reaktion infolge eines hakenden oder blockierten drehenden Einsatzwerkzeugs, wie Schleifscheibe, Schleifteller, Drahtbürste usw. Verhaken oder Blockieren führt zu einem abrupten Stopp des rotierenden Einsatzwerkzeugs. Dadurch wird ein unkontrolliertes Elektrowerkzeug gegen die Drehrichtung des Einsatzwerkzeugs an der Blockierstelle beschleunigt.

Wenn z. B. eine Schleifscheibe im Werkstück hakt oder blockiert, kann sich die Kante der Schleifscheibe, die in das Werkstück eintaucht, verfangen und dadurch die Schleifscheibe ausbrechen oder einen Rückschlag verursachen. Die Schleifscheibe bewegt sich dann auf die Bedienperson zu oder von ihr weg, je nach Drehrichtung der Scheibe an der Blockierstelle. Hierbei können Schleifscheiben auch brechen.

Ein Rückschlag ist die Folge eines falschen oder fehlerhaften Gebrauchs des Elektrowerkzeugs. Er kann durch geeignete Vorsichtsmaßnahmen, wie nachfolgend beschrieben, verhindert werden.

Halten Sie das Elektrowerkzeug gut fest und bringen Sie Ihren Körper und Ihre Arme in eine Position, in der Sie die Rückschlagkräfte abfangen können. Verwenden Sie immer den Zusatzgriff, falls vorhanden, um die größtmögliche Kontrolle über Rückschlagkräfte oder Reaktionsmomente beim Hochlauf zu haben. Die Bedienperson kann durch geeignete Vorsichtsmaßnahmen die Rückschlag- und Reaktionskräfte beherrschen.

Bringen Sie Ihre Hand nie in die Nähe sich drehender Einsatzwerkzeuge. Das Einsatzwerkzeug kann sich beim Rückschlag über Ihre Hand bewegen.

Meiden Sie mit Ihrem Körper den Bereich, in den das Elektrowerkzeug bei einem Rückschlag bewegt wird. Der Rückschlag treibt das Elektrowerkzeug in die Richtung entgegengesetzt zur Bewegung der Schleifscheibe an der Blockierstelle.

Arbeiten Sie besonders vorsichtig im Bereich von Ecken, scharfen Kanten usw. Verhindern Sie, dass Einsatzwerkzeuge vom Werkstück zurückprallen und verklemmen. Das rotierende Einsatzwerkzeug neigt bei Ecken, scharfen Kanten oder wenn es abprallt, dazu, sich zu verklemmen. Dies verursacht einen Kontrollverlust oder Rückschlag.

Verwenden Sie kein Ketten- oder gezähntes Sägeblatt. Solche Einsatzwerkzeuge verursachen häufig einen Rückschlag oder den Verlust der Kontrolle über das Elektrowerkzeug.

Besondere Sicherheitshinweise zum Schleifen und Trennschleifen

Verwenden Sie ausschließlich die für Ihr Elektrowerkzeug zugelassenen Schleifkörper und die für diese Schleifkörper vorgesehene Schutzhaube. Schleifkörper, die nicht für das Elektrowerkzeug vorgesehen sind, können nicht ausreichend abgeschirmt werden und sind unsicher.

Gekrüpfte Schleifscheiben müssen so montiert werden, dass ihre Schleiffläche nicht über der Ebene des Schutzhaubenrandes hervorsteht. Eine unsachgemäß montierte Schleifscheibe, die über die Ebene des Schutzhaubenrandes hinausragt, kann nicht ausreichend abgeschirmt werden.

Die Schutzhaube muss sicher am Elektrowerkzeug angebracht und für ein Höchstmaß an Sicherheit so eingestellt sein, dass der kleinstmögliche Teil des Schleifkörpers offen zur Bedienperson zeigt. Die Schutzhaube hilft, die Bedienperson vor Bruchstücken, zufälligem Kontakt mit dem Schleifkörper sowie Funken, die Kleidung entzünden könnten, zu schützen.

Schleifkörper dürfen nur für die empfohlenen Einsatzmöglichkeiten verwendet werden. Z. B.: Schleifen Sie nie mit der Seitenfläche einer Trennscheibe. Trennscheiben sind zum Materialabtrag mit der Kante der Scheibe bestimmt. Seitliche Kraftereinwirkung auf diese Schleifkörper kann sie zerbrechen.

Verwenden Sie immer unbeschädigte Spannflansche in der richtigen Größe und Form für die von Ihnen gewählte Schleifscheibe. Geeignete Flansche stützen die Schleifscheibe und verringern so die Gefahr eines Schleifscheibenbruchs. Flansche für Trennscheiben können sich von den Flanschen für andere Schleifscheiben unterscheiden.

Verwenden Sie keine abgenutzten Schleifscheiben von größeren Elektrowerkzeugen. Schleifscheiben für größere Elektrowerkzeuge sind nicht für die höheren Drehzahlen von kleineren Elektrowerkzeugen ausgelegt und können brechen.

Weitere besondere Sicherheitshinweise zum Trennschleifen

Vermeiden Sie ein Blockieren der Trennscheibe oder zu hohen Anpressdruck. Führen Sie keine übermäßig tiefen Schnitte aus. Eine Überlastung der Trennscheibe erhöht deren Beanspruchung und die Anfälligkeit zum Verankern oder Blockieren und damit die Möglichkeit eines Rückschlags oder Schleifkörperbruchs.

Meiden Sie den Bereich vor und hinter der rotierenden Trennscheibe. Wenn Sie die Trennscheibe im Werkstück von sich wegbewegen, kann im Falle eines Rückschlags das Elektrowerkzeug mit der sich drehenden Scheibe direkt auf Sie zugeschleudert werden.

Falls die Trennscheibe verklemmt oder Sie die Arbeit unterbrechen, schalten Sie das Gerät aus und halten Sie es ruhig, bis die Scheibe zum Stillstand gekommen ist. Versuchen Sie nie, die noch laufende Trennscheibe aus dem Schnitt zu ziehen, sonst kann ein Rückschlag erfolgen. Ermitteln und beheben Sie die Ursache für das Verklemmen.

Schalten Sie das Elektrowerkzeug nicht wieder ein, solange es sich im Werkstück befindet. Lassen Sie die Trennscheibe erst ihre volle Drehzahl erreichen, bevor Sie den Schnitt vorsichtig fortsetzen. Anderenfalls kann die Scheibe verhaken, aus dem Werkstück springen oder einen Rückschlag verursachen.

Stützen Sie Platten oder große Werkstücke ab, um das Risiko eines Rückschlags durch eine eingeklemmte Trennscheibe zu vermindern. Große Werkstücke können sich unter ihrem eigenen Gewicht durchbiegen. Das Werkstück muss auf beiden Seiten der Scheibe abgestützt werden, und zwar sowohl in der Nähe des Trennschnitts als auch an der Kante.

Seien Sie besonders vorsichtig bei „Taschenschnitten“ in bestehende Wände oder andere nicht einsehbare Bereiche. Die eintauchende Trennscheibe kann beim Schneiden in Gas- oder Wasserleitungen, elektrische Leitungen oder andere Objekte einen Rückschlag verursachen.

Besondere Sicherheitshinweise zum Sandpapier-schleifen

Benutzen Sie keine überdimensionierten Schleifblätter, sondern befolgen Sie die Herstellerangaben zur Schleifblattgröße. Schleifblätter, die über den Schleifteller hinausragen, können Verletzungen verursachen sowie zum Blockieren, Zerreißen der Schleifblätter oder zum Rückschlag führen.

Besondere Sicherheitshinweise zum Arbeiten mit Drahtbürsten

Beachten Sie, dass die Drahtbürste auch während des üblichen Gebrauchs Drahtstücke verliert. Überlasten Sie die Drähte nicht durch zu hohen Anpressdruck. Wegfliegende Drahtstücke können sehr leicht durch dünne Kleidung und/oder die Haut dringen.

Wird eine Schutzhaube empfohlen, verhindern Sie, dass sich Schutzhaube und Drahtbürste berühren können. Teller- und Topfbürsten können durch Anpressdruck und Zentrifugalkräfte ihren Durchmesser vergrößern.

Weitere Sicherheitshinweise

Verwenden Sie elastische Zwischenlagen, wenn diese zusammen mit dem Schleifkörper geliefert werden.

Vergewissern Sie sich, dass die Einsatzwerkzeuge nach den Anweisungen des Herstellers montiert sind. Die montierten Einsatzwerkzeuge müssen sich frei drehen können. Falsch montierte Einsatzwerkzeuge können sich bei der Arbeit lösen und herausgeschleudert werden.

Handhaben Sie Schleifkörper sorgsam und bewahren Sie diese nach den Anweisungen des Herstellers auf. Beschädigte Schleifkörper können Risse bekommen und bei der Arbeit zerbersten.

Achten Sie bei der Verwendung von Einsatzwerkzeugen mit Gewindeeinsatz darauf, dass das Gewinde im Einsatzwerkzeug lang genug ist, um die Spindellänge des Elektrowerkzeugs aufzunehmen. Das Gewinde im Einsatzwerkzeug muss zum Gewinde auf der Spindel passen. Falsch montierte Einsatzwerkzeuge können sich während des Betriebs lösen und Verletzungen verursachen.

Richten Sie das Elektrowerkzeug nicht gegen sich selbst, andere Personen oder Tiere. Es besteht Verletzungsgefahr durch scharfe oder heiße Einsatzwerkzeuge.

Achten Sie auf verdeckt liegende elektrische Leitungen, Gas- und Wasserrohre. Kontrollieren Sie vor Arbeitsbeginn den Arbeitsbereich z. B. mit einem Metallortungsgerät.

Verwenden Sie eine stationäre Absauganlage, blasen Sie häufig die Lüftungsschlitze aus und schalten Sie einen Fehlerstrom-Schutzschalter (FI) vor. Bei extremen Einsatzbedingungen kann sich bei der Bearbeitung von Metallen leitfähiger Staub im Innern des Elektrowerkzeuges absetzen. Die Schutzisolierung des Elektrowerkzeuges kann beeinträchtigt werden.

Es ist verboten Schilder und Zeichen auf das Elektrowerkzeug zu schrauben oder zu nieten. Eine beschädigte Isolierung bietet keinen Schutz gegen elektrischen Schlag. Verwenden Sie Klebeschilder.

Arbeiten Sie immer mit dem Zusatzhandgriff. Der Zusatzhandgriff gewährleistet eine zuverlässige Führung des Elektrowerkzeugs.

Prüfen Sie vor der Inbetriebnahme die Netzanschlussleitung und den Netzstecker auf Beschädigungen.

Empfehlung: Betreiben Sie das Elektrowerkzeug immer über einen Fehlerstromschutzschalter (RCD) mit Bemessungsfehlerstrom von 30 mA oder weniger.

Hand-Arm-Vibrationen

Der in diesen Anweisungen angegebene Schwingungspegel ist entsprechend einem in EN 60745 genormten Messverfahren gemessen worden und kann für den Vergleich von Elektrowerkzeugen miteinander verwendet werden. Er eignet sich auch für eine vorläufige Einschätzung der Schwingungsbelastung.

Der angegebene Schwingungspegel repräsentiert die hauptsächlichsten Anwendungen des Elektrowerkzeugs. Wenn allerdings das Elektrowerkzeug für andere Anwendungen, mit abweichenden Einsatzwerkzeugen oder ungenügender Wartung eingesetzt wird, kann der Schwingungspegel abweichen. Dies kann die Schwingungsbelastung über den gesamten Arbeitszeitraum deutlich erhöhen.

Für eine genaue Abschätzung der Schwingungsbelastung sollten auch die Zeiten berücksichtigt werden, in denen das Gerät abgeschaltet ist oder zwar läuft, aber nicht tatsächlich im Einsatz ist. Dies kann die Schwingungsbelastung über den gesamten Arbeitszeitraum deutlich reduzieren.

Legen Sie zusätzliche Sicherheitsmaßnahmen zum Schutz des Bedieners vor der Wirkung von Schwingungen fest wie zum Beispiel: Wartung von Elektrowerkzeug und Einsatzwerkzeugen, Warmhalten der Hände, Organisation der Arbeitsabläufe.

Umgang mit gefährdenden Stäuben

Bei Werkstoff abtragenden Arbeitsvorgängen mit diesem Werkzeug entstehen Stäube, die gefährlich sein können. Berühren oder Einatmen von einigen Stäuben z. B. von Asbest und asbesthaltigen Materialien, bleihaltigem Anstrich, Metall, einigen Holzarten, Mineralien, Silikatpartikeln von gesteinhaltigen Werkstoffen, Farblösemitteln, Holzschutzmitteln, Antifouling für Wasserfahrzeuge kann bei Personen allergische Reaktionen und/oder Atemwegserkrankungen, Krebs, Fortpflanzungsschäden auslösen. Das Risiko durch das Einatmen von Stäuben hängt von der Exposition ab. Verwenden Sie eine auf den entstehenden Staub abgestimmte Absaugung sowie persönliche Schutzausrüstungen und sorgen Sie für eine gute Belüftung des Arbeitsplatzes. Überlassen Sie das Bearbeiten von asbesthaltigen Material nur den Fachleuten. Holzstaub und Leichtmetallstaub, heiße Mischungen aus Schleifstaub und chemischen Stoffen können sich unter ungünstigen Bedingungen selbst entzünden oder eine Explosion verursachen. Vermeiden Sie Funkenflug in Richtung Staubbehälter sowie Überhitzung des Elektrowerkzeugs und des Schleifguts, leeren Sie rechtzeitig den Staubbehälter, beachten Sie die Bearbeitungshinweise des Werkstoffherstellers sowie die in Ihrem Land gültigen Vorschriften für die zu bearbeitenden Materialien.

Bedienungshinweise.

Die **Wiederanlaufsperr**e verhindert, dass der Winkelschleifer (siehe Tabelle) selbsttätig wieder anläuft, wenn während des Betriebes die Stromzufuhr z. B. durch Ziehen des Netzsteckers auch nur kurz unterbrochen wurde.

Winkelschleifer mit Elektronik (siehe Tabelle) sind mit einem Überlast- und Blockierschutz ausgestattet. Bei Überlast oder Blockieren des Einsatzwerkzeugs wird die Stromzufuhr unterbrochen. Schalten Sie in diesem Fall das Elektrowerkzeug aus, entfernen Sie es vom Werkstück und überprüfen Sie das Einsatzwerkzeug. Schalten Sie anschließend das Elektrowerkzeug wieder ein.

WSG12-125P	WSG15-125PSQ
WSG12-125PQ	WSG15-150P
WSG15-125P	WSG15-150PQ
WSG15-125PQ	WSG15-70Inox
WSG15-125PS	

Drücken Sie den Arretierungsknopf nur bei stillstehendem Motor (siehe Seite 5).

Getriebekopf drehen:

Schwenken Sie den Getriebekopf vorsichtig und **ohne ihn vom Gehäuse abzunehmen** in die neue Position (siehe Seite 7).

Instandhaltung und Kundendienst.



Bei extremen Einsatzbedingungen kann sich bei der Bearbeitung von Metallen leitfähiger Staub im Innern des Elektrowerkzeugs absetzen. Die Schutzisolierung des Elektrowerkzeugs kann beeinträchtigt werden. Blasen Sie häufig den Innenraum des Elektrowerkzeugs durch die Lüftungsschlitze mit trockener und ölfreier Druckluft aus und schalten Sie einen Fehlerstrom-Schutzschalter (FI) vor.

Wenn die Anschlussleitung des Elektrowerkzeugs beschädigt ist, muss sie durch eine speziell vorgeschaltete Anschlussleitung ersetzt werden, die über den FEIN-Kundendienst erhältlich ist.

Die aktuelle Ersatzteilliste dieses Elektrowerkzeugs finden Sie im Internet unter www.fein.com.

Folgende Teile können Sie bei Bedarf selbst austauschen: Einsatzwerkzeuge, Zusatzhandgriff, Spannflansche, Schutzhaube

Gewährleistung und Garantie.

Die Gewährleistung auf das Erzeugnis gilt gemäß den gesetzlichen Regelungen im Lande des Inverkehrbringens. Darüber hinaus leistet FEIN Garantie entsprechend der FEIN-Hersteller-Garantieerklärung.

Im Lieferumfang Ihres Elektrowerkzeugs kann auch nur ein Teil des in dieser Betriebsanleitung beschriebenen oder abgebildeten Zubehörs enthalten sein.

Konformitätserklärung.

Die Firma FEIN erklärt in alleiniger Verantwortung, dass dieses Produkt den auf der letzten Seite dieser Betriebsanleitung angegebenen einschlägigen Bestimmungen entspricht.

Technische Unterlagen bei: C. & E. FEIN GmbH,
C-DB_IA, D-73529 Schwäbisch Gmünd

Umweltschutz, Entsorgung.

Verpackungen, ausgemusterte Elektrowerkzeuge und Zubehör einer umweltgerechten Wiederverwertung zuführen.

Zubehörauswahl (siehe Seite 12).

Verwenden Sie nur original FEIN-Zubehör. Das Zubehör muss für den Elektrowerkzeug-Typ bestimmt sein.

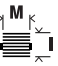

- A** Schrupscheibe, Lamellenschleifteller
(nur mit montierter Schutzhaube verwenden)
- B** Trennscheibe
(nur mit montierter Trennschutzhaube verwenden)
- C** Stahldrahtbürste, Vliesschleifteller
(nur mit montierter Schutzhaube verwenden)
- D** Stützteller für Fiberschleifscheiben, Fiberschleifscheiben
(nur mit dem mitgelieferten Stützteller-Spannmittel anbringen, nur mit montiertem Handschutz oder Schutzhaube verwenden)
- E** Stahldraht-Kegelbürste
(nur mit montierter Schutzhaube verwenden)
- F** Schleifteller mit Klett, Haft-Schleifblätter, Haftschleifvlies, Schwämme
(nur mit montiertem Handschutz verwenden)
- G** Stahldraht-Topfbürste, Lamellenschleifräder
(nur mit montiertem Handschutz verwenden)

Original Instructions.

Symbols, abbreviations and terms used.

Symbol, character	Explanation
	General prohibition sign. This action is prohibited.
	Do not touch the rotating parts of the power tool.
	Observe the instructions in the text or graphic opposite!
	Make sure to read the enclosed documents such as the Instruction Manual and the General Safety Instructions.
	Before commencing this work step, pull the mains plug out of the socket. Otherwise there will be danger of injury if the power tool should start unintentionally.
	Use eye protection during operation.
	Use ear protection during operation.
	Use protective gloves during operation.
	A surface that can be touched may be very hot and thus hazardous.
	Gripping surface
	Additional information.
CE	Confirms the conformity of the power tool with the directives of the European Community.
	This sign indicates a possible dangerous situation that could cause severe or fatal injury.
	Worn out power tools and other electrotechnical and electrical products should be sorted separately for environmental-friendly recycling.
	Product with double or reinforced insulation
	Low speed
	High speed


Character	Unit of measurement, international	Unit of measurement, national	Explanation
n	/min, min^{-1} , rpm, r/min	rpm	Rated speed
P_1	W	W	Power input
P_2	W	W	Output
U	V	V	Rated voltage
f	Hz	Hz	Frequency
$M...$	mm	mm	Size of metric thread
\emptyset	mm	mm	Diameter of a round part
	mm	mm	\emptyset_D =Max. diameter of grinding/cutting disc \emptyset_H =Diameter of mounting hole T=Thickness of grinding/cutting disc
	mm	mm	\emptyset_D =Max. sanding pad diameter

Character	Unit of measurement, international	Unit of measurement, national	Explanation
	mm	mm	M=Thread for clamping flange l=Length of mounting thread
	kg	kg	Weight according to EPTA-Procedure 01/2003
L_{pA}	dB	dB	Sound pressure level
L_{wA}	dB	dB	Sound power level
L_{pCpeak}	dB	dB	Peak sound pressure level
$K...$			Uncertainty
a	m/s^2	m/s^2	Vibrational emission value according to EN 60745 (vector sum of three directions)
$a_{h,AG}$	m/s^2	m/s^2	Mean vibrational value for angle grinding
$a_{h,DS}$	m/s^2	m/s^2	Mean vibrational value for sanding with sanding sheet
	m, s, kg, A, mm, V, W, Hz, N, °C, dB, min, m/s^2	m, s, kg, A, mm, V, W, Hz, N, °C, dB, min, m/s^2	Basic and derived units of measurement from the international system of units SI .

For your safety.

⚠ WARNING Read all safety warnings and all instructions. Failure to follow the warnings and instructions may result in electric shock, fire and/or serious injury.

Save all warnings and instructions for future reference.

 Do not use this power tool before you have thoroughly read and completely understood this Instruction Manual and the enclosed "General Safety Instructions" (document number 3 41 30 054 06 1). The documents mentioned should be kept for later use and enclosed with the power tool, should it be passed on or sold.

Please also observe the relevant national industrial safety regulations.

Intended use of the power tool:

Hand-guided angle grinder for dry grinding/roughing and cutting of metal and stone in weather-protected environments with the application tools and accessories recommended by FEIN.

This power tool is also suitable for use with AC generators with sufficient power output that correspond to the Standard ISO 8528, design type G2. This Standard is particularly not complied with when the so-called distortion factor exceeds 10 %. When in doubt, please refer to the generator instruction/specification guide.

Safety Warnings common for Grinding, Sanding, Wire Brushing or Abrasive Cutting Off Operations

This power tool is intended to function as a grinder, sander, wire brush or cut-off tool. Read all safety warnings, instructions, illustrations and specifications provided with this power tool. Failure to follow all instructions listed below may result in electric shock, fire and/or serious injury.

Operations such as polishing are not recommended to be performed with this power tool. Operations for which the power tool was not designed may create a hazard and cause personal injury.

Do not use accessories which are not specifically designed and recommended by the tool manufacturer.

Just because the accessory can be attached to your power tool, it does not assure safe operation.

The rated speed of the accessory must be at least equal to the maximum speed marked on the power tool. Accessories running faster than their rated speed can break and fly apart.

The outside diameter and the thickness of your accessory must be within the capacity rating of your power tool.

Incorrectly sized accessories cannot be adequately guarded or controlled.

Threaded mounting of accessories must match the grinder spindle thread. For accessories mounted by flanges, the arbour hole of the accessory must fit the locating diameter of the flange. Accessories that do not match the mounting hardware of the power tool will run out of balance, vibrate excessively and may cause loss of control.

Do not use a damaged accessory. Before each use inspect the accessory such as abrasive wheels for chips and cracks, backing pad for cracks, tear or excess wear, wire brush for loose or cracked wires. If power tool or accessory is dropped, inspect for damage or install an undamaged accessory. After inspecting and installing an accessory, position yourself and bystanders away from the plane of the rotating accessory and run the power tool at maximum no-load speed for one minute. Damaged accessories will normally break apart during this testtime.

Wear personal protective equipment. Depending on application, use face shield, safety goggles or safety glasses. Where appropriate, wear dust mask, hearing protectors, gloves and workshop apron capable of stopping small abrasive or workpiece fragments. The eye protection must be capable of stopping flying debris generated by various operations. The dust mask or respirator must be capable of filtering particles generated by your operation. Prolonged exposure to high intensity noise may cause hearing loss.

Keep bystanders a safe distance away from work area. Anyone entering the work area must wear personal protective equipment. Fragments of workpiece or of a broken accessory may fly away and cause injury beyond immediate area of operation.

Hold the power tool by insulated gripping surfaces only, when performing an operation where the cutting accessory may contact hidden wiring or its own cord. Cutting accessory contacting a “live” wire may make exposed metal parts of the power tool “live” and could give the operator an electric shock.

Position the cord clear of the spinning accessory. If you lose control of the power tool, the cord may be cut or snagged and your hand or arm may be pulled into the spinning accessory.

Never lay the power tool down until the accessory has come to a complete stop. The spinning accessory may grab the surface and pull the power tool out of your control.

Do not run the power tool while carrying it at your side. Accidental contact with the spinning accessory could snag your clothing, pulling the accessory into your body.

Regularly clean the power tool’s air vents. The motor’s fan will draw the dust inside the housing and excessive accumulation of powdered metal may cause electrical hazards.

Do not operate the power tool near flammable materials. Sparks could ignite these materials.

Do not use accessories that require liquid coolants. Using water or other liquid coolants may result in electrocution or shock.

Kickback and related warnings

Kickback is a sudden reaction to a pinched or snagged rotating wheel, backing pad, brush or any other accessory. Pinching or snagging causes rapid stalling of the rotating accessory which in turn causes the uncontrolled power tool to be forced in the direction opposite of the accessory’s rotation at the point of the binding.

For example, if an abrasive wheel is snagged or pinched by the workpiece, the edge of the wheel that is entering into the pinch point can dig into the surface of the material causing the wheel to climb out or kick out. The wheel may either jump toward or away from the operator, depending on direction of the wheel’s movement at the point of pinching. Abrasive wheels may also break under these conditions.

Kickback is the result of power tool misuse and/or incorrect operating procedures or conditions and can be avoided by taking proper precautions as given below.

Maintain a firm grip on the power tool and position your body and arm to allow you to resist kickback forces. Always use auxiliary handle, if provided, for maximum control over kickback or torque reaction during start-up. The operator can prevent torque reactions or kickback forces, if proper precautions are taken.

Never place your hand near the rotating accessory. Accessory may kickback over your hand.

Do not position your body in the area where power tool will move if kickback occurs. Kickback will propel the tool in direction opposite to the wheel’s movement at the point of snagging.

Use special care when working corners, sharp edges, etc. Avoid bouncing and snagging the accessory. Corners, sharp edges or bouncing have a tendency to snag the rotating accessory and cause loss of control or kickback.

Do not attach a saw chain woodcarving blade or toothed saw blade. Such blades create frequent kickback and loss of control over the power tool.

Safety warnings specific for grinding and abrasive cutting-off operations

Use only wheel types that are recommended for your power tool and the specific guard designed for the selected wheel. Wheels for which the power tool was not designed cannot be adequately guarded and are unsafe.

The grinding surface of the centre depressed wheels must be mounted below the plane of the guard lip. An improperly mounted wheel that projects through the plane of the guard lip cannot be adequately protected.

The guard must be securely attached to the power tool and positioned for maximum safety, so the least amount of wheel is exposed towards the operator. The guard helps to protect operator from broken wheel fragments, accidental contact with wheel and sparks that could ignite clothing.

Wheels must be used only for recommended applications. For example: do not grind with the side of the cut-off wheel. Abrasive cut-off wheels are intended for peripheral grinding; side forces applied to these wheels may cause them to shatter.

Always use undamaged wheel flanges that are of correct size and shape for your selected wheel. Proper wheel flanges support the wheel thus reducing the possibility of wheel breakage. Flanges for cut-off wheels may be different from grinding wheel flanges.

Do not use worn down wheels from larger power tools. Wheels intended for larger power tools are not suitable for the higher speed of a smaller tool and may burst.

Additional safety warnings specific for abrasive cutting off operations

Do not “jam” the cut-off wheel or apply excessive pressure. Do not attempt to make an excessive depth of cut. Overstressing the wheel increases the loading and susceptibility to twisting or binding of the wheel in the cut and the possibility of kickback or wheel breakage.

Do not position your body in line with and behind the rotating wheel. When the wheel, at the point of operation, is moving away from your body, the possible kickback may propel the spinning wheel and the power tool directly at you.

When wheel is binding or when interrupting a cut for any reason, switch off the power tool and hold the power tool motionless until the wheel comes to a complete stop. Never attempt to remove the cut-off wheel from the cut while the wheel is in motion otherwise kickback may occur. Investigate and take corrective action to eliminate the cause of wheel binding.

Do not restart the cutting operation in the workpiece. Let the wheel reach full speed and carefully re-enter the cut. The wheel may bind, walk up or kickback if the power tool is restarted in the workpiece.

Support panels or any oversized workpiece to minimize the risk of wheel pinching and kickback. Large workpieces tend to sag under their own weight. Supports must be placed under the workpiece near the line of cut and near the edge of the workpiece on both sides of the wheel.

Use extra caution when making a “pocket cut” into existing walls or other blind areas. The protruding wheel may cut gas or water pipes, electrical wiring or objects that can cause kickback.

Safety warnings specific for sanding operations

Do not use excessively oversized sanding disc paper. Follow manufacturers recommendations, when selecting sanding paper. Larger sanding paper extending beyond the sanding pad presents a laceration hazard and may cause snagging, tearing of the disc, or kickback.

Safety warnings specific for wire brushing operations

Be aware that wire bristles are thrown by the brush even during ordinary operation. Do not overstress the wires by applying excessive load to the brush. The wire bristles can easily penetrate light clothing and/or skin.

If the use of a guard is recommended for wire brushing, do not allow any interference of the wire wheel or brush with the guard. Wire wheel or brush may expand in diameter due to work load and centrifugal forces.

Further safety warnings

Use elastic spacers/liners when these are provided with the grinding accessory.

Make sure that the application tools are mounted in accordance with the manufacturers instructions. The mounted application tools must be able to rotate freely. Incorrectly mounted application tools can become loose during operation and be thrown from the machine.

Handle grinding accessories carefully and store them according to the manufacturer's instructions. Damaged grinding accessories can develop cracks and burst during operation.

When using application tools with a threaded insert, take care that the thread in the application tool is long enough to hold the spindle length of the power tool. The thread in the application tool must match the thread on the spindle. Incorrectly mounted application tools can loosen during operation and cause injuries.

Do not direct the power tool against yourself, other persons or animals. Danger of injury from sharp or hot application tools.

Beware of any concealed electric cables, gas or water conduits. Check the working area before commencing work, e.g. with a metal detector.

Use a stationary extraction system, blow out ventilation slots frequently and connect a residual current device (RCD) on the line side. When working metal under extreme operating conditions, it is possible for conductive dust to settle in the interior of the power tool. The total insulation of the power tool can be impaired.

Do not rivet or screw any name-plates or signs onto the power tool. If the insulation is damaged, protection against an electric shock will be ineffective. Adhesive labels are recommended.

Always work with the auxiliary handle. The auxiliary handle ensures reliable guiding of the power tool.

Before putting into operation, check the mains connection and the mains plug for damage.

Recommendation: The tool should always be supplied with power via a residual current device (RCD) with a rated current of 30 mA or less.

Hand/arm vibrations

The vibration emission level given in this information sheet has been measured in accordance with a standardised test given in EN 60745 and may be used to compare one tool with another. It may be used for a preliminary assessment of exposure.

The declared vibration emission level represents the main applications of the tool. However, if the tool is used for different applications, with different accessories or poorly maintained, the vibration emission may differ.

This may significantly increase the exposure level over the total working period.

An estimation of the level of exposure to vibration should also take into account the times when the tool is switched off or when it is running but not actually doing the job. This may significantly reduce the exposure level over the total working period.

Identify additional safety measures to protect the operator from the effects of vibration such as: maintain the tool and the accessories, keep the hands warm, organisation of work patterns.

Handling hazardous dusts

For work procedures with this power tool where material is removed, dusts develop that can be hazardous to one's health.

Contact with or inhaling some dust types, e. g. asbestos and asbestos-containing materials, lead-containing coatings, metal, some wood types, minerals, silicate particles from materials containing stone, paint solvents, wood preservatives, antifouling paints for vessels, can trigger allergic reactions to the operator or bystanders and/or lead to respiratory infections, cancer, birth defects or other reproductive harm. The risk from inhaling dusts depends on the exposition. Use dust extraction matched appropriately for the developing dust, as well as personal protective equipment and provide for good ventilation of the workplace. Leave the processing of asbestos-containing materials to specialists.

Wood and light-metal dust, hot mixtures of sanding dust and chemical materials can self-ignite under unfavourable conditions or cause an explosion. Avoid sparking in the

direction of the dust collector as well as overheating of the power tool and the materials being sanded, empty the dust collector/container in time, observe the material manufacturer's working instructions, as well as the relevant regulations in your country for the materials being worked.

Operating Instructions.

The **self-start lock** prevents the angle grinder (see Table) from automatically restarting again, even after a brief interruption of the power supply, e. g., from a pulled mains plug.

Angle grinders with electronics (see Table) are equipped with overload and blocking protection. In case of overload or blocking of the application tool, the power supply is interrupted. In this case, switch the power tool off, remove it from the work piece and check the application tool. Afterwards, switch the power tool on again.

WSG12-125P	WSG15-125PSQ
WSG12-125PQ	WSG15-150P
WSG15-125P	WSG15-150PQ
WSG15-125PQ	WSG15-70Inox
WSG15-125PS	

Press the locking button only when the motor is stopped (see page 5).

Turning the machine head:

Carefully turn the machine head to the new position (see page 7) **without removing it from the housing.**

Repair and customer service.



When working metal under extreme operating conditions, it is possible for conductive dust to settle in the interior of the power tool.

The total insulation of the power tool can be impaired. Blow out the interior of the power tool via the ventilation slots frequently with dry and oil-free compressed air, and connect a residual current device (RCD) on the line side.

If the supply cord of this power tool is damaged, it must be replaced by a specially prepared cord available through the FEIN customer service centre.

The current spare parts list for this power tool can be found in the Internet at www.fein.com.

If required, you can change the following parts yourself: application tools, auxiliary handle, clamping flanges, wheel guard

Warranty and liability.

The warranty for the product is valid in accordance with the legal regulations in the country where it is marketed. In addition, FEIN also provides a guarantee in accordance with the FEIN manufacturer's warranty declaration.

The delivery scope of your power tool may include only a part of the accessories described or shown in this Instruction Manual.

Declaration of conformity.

FEIN declares itself solely responsible for this product conforming with the relevant provisions given on the last page of this Instruction Manual.

Technical documents at: C. & E. FEIN GmbH, C-DB_IA, D-73529 Schwäbisch Gmünd

Environmental protection, disposal.

Packaging, worn out power tools and accessories should be sorted for environmental-friendly recycling.

Selection of accessories (see page 12).

Use only original FEIN accessories. The accessories must be intended for the power tool type.



- A** Grinding disc, flap disc
(use only with mounted wheel guard)
- B** Cutting disc
(use only with mounted cut-off wheel guard)
- C** Steel wire brush, fleece backing pad
(use only with mounted wheel guard)
- D** Backing pad for fibre sanding sheets, fibre sanding sheets
(mount only with the provided backing-pad clamping unit; use only with mounted hand guard or wheel guard)
- E** Steel tapered twist brush
(use only with mounted wheel guard)
- F** Backing pad with Velcro, Velcro sanding sheets, sanding fleece with Velcro attachment, sponges
(use only with mounted hand guard)
- G** Steel cup brush, round twist brushes
(use only with mounted hand guard)

Notice originale.

Symboles, abréviations et termes utilisés.

Symbole, signe	Explication
	Signal d'interdiction général. Cette action est interdite !
	Ne pas toucher les éléments en rotation de l'outil électrique.
	Suivre les indications données dans le texte ou la représentation graphique ci-contre !
	Lire impérativement les documents ci-joints tels que la notice d'utilisation et les instructions générales de sécurité.
	Avant d'effectuer ce travail, retirez la fiche de la prise de courant. Sinon, il y a risque de blessures dû à un démarrage non intentionné de l'outil électrique.
	Lors des travaux, porter une protection oculaire.
	Lors des travaux, porter une protection acoustique.
	Lors des travaux, utiliser un protège-main.
	Une surface qui peut être touchée est très chaude et donc dangereuse.
	Poignée
	Information supplémentaire.
CE	Confirme la conformité de l'outil électrique aux directives de l'Union Européenne.
	Cette indication indique une situation éventuellement dangereuse pouvant entraîner de graves blessures ou la mort.
	Trier les outils électriques ainsi que tout autre produit électrotechnique et électrique et les déposer à un centre de recyclage respectant les directives relatives à la protection de l'environnement.
	Produit avec double isolation ou isolation renforcée
	Faible vitesse de rotation
	Vitesse de rotation élevée


Signe	Unité internationale	Unité nationale	Explication
n	/min, min^{-1} , rpm, r/min	tr/min	Vitesse de référence
P_1	W	W	Puissance absorbée
P_2	W	W	Puissance utile
U	V	V	Tension de référence
f	Hz	Hz	Fréquence
$M...$	mm	mm	Dimension, filetage métrique
\varnothing	mm	mm	Diamètre d'un élément
	mm	mm	\varnothing_D = diamètre max. disque à meuler/à tronçonner \varnothing_H = diamètre de l'alésage T = épaisseur du disque à meuler/à tronçonner
	mm	mm	\varnothing_D = diamètre max. du plateau souple de ponçage

Signe	Unité internationale	Unité nationale	Explication
	mm	mm	M = filetage de la flasque de serrage l = longueur de l'arbre fileté
	kg	kg	Poids suivant EPTA-Procédure 01/2003
L_{pA}	dB	dB	Niveau de pression acoustique
L_{wA}	dB	dB	Niveau d'intensité acoustique
L_{pCpeak}	dB	dB	Niveau max. de pression acoustique
$K_{...}$			Incertitude
a	m/s^2	m/s^2	Valeur d'émission vibratoire suivant EN 60745 (somme vectorielle des trois axes directionnels)
$a_{h,AG}$	m/s^2	m/s^2	Valeur de vibration moyenne pour le meulage d'angle
$a_{h,DS}$	m/s^2	m/s^2	Valeur de vibration moyenne pour le ponçage avec feuille abrasive
	m, s, kg, A, mm, V, W, Hz, N, °C, dB, min, m/s^2	m, s, kg, A, mm, V, W, Hz, N, °C, dB, min, m/s^2	Unités de base et unités dérivées du système international SI .

Pour votre sécurité.

⚠ AVERTISSEMENT Lisez tous les avertissements de sécurité et toutes les instructions. Ne pas suivre les avertissements et instructions peut donner lieu à une électrocution, un incendie et/ou une blessure sérieuse.

Conservez tous les avertissements et toutes les instructions pour pouvoir vous y reporter ultérieurement.

 N'utilisez pas cet outil électrique avant d'avoir soigneusement lu et compris à fond cette notice d'utilisation ainsi que les « Instructions générales de sécurité » (réf. documents 3 41 30 054 06 1). Conservez ces documents pour une utilisation ultérieure et joignez-les à l'outil électrique en cas de transmission ou de vente à une tierce personne.

De même, respectez les dispositions concernant la prévention des accidents du travail en vigueur dans le pays en question.

Conception de l'outil électrique :

meuleuse d'angle électroporative, conçue pour le meulage/l'ébarbage à sec et le tronçonnage de pierre et de métal à l'abri des intempéries avec les outils de travail et les accessoires autorisés par FEIN.

Cet outil électrique est également conçu pour fonctionner sur des groupes électrogènes d'une puissance suffisante correspondant à la norme ISO 8528, classe de modèle G2. Cette norme n'est pas respectée si le facteur de distorsion harmonique dépasse 10 %. En cas de doute, informez-vous sur le groupe électrogène utilisé.

Avertissements de sécurité communs pour les opérations de meulage, de ponçage, de broissage métallique, ou de tronçonnage par meule abrasive

Cet outil électrique est destiné à fonctionner comme meuleuse, perceuse, brosse métallique ou outil à tronçonner. Lire toutes les mises en garde de sécurité, les instructions, les illustrations et les spécifications fournies avec cet outil électrique. Le fait de ne pas suivre toutes les instructions données ci-dessous peut provoquer un choc électrique, un incendie et/ou une blessure grave.

Les opérations de lustrage ne sont pas recommandées avec cet outil électrique. Les opérations pour lesquelles l'outil électrique n'a pas été conçu peuvent provoquer un danger et causer un accident corporel.

Ne pas utiliser d'accessoires non conçus spécifiquement et recommandés par le fabricant d'outils. Le simple fait que l'accessoire puisse être fixé à votre outil électrique ne garantit pas un fonctionnement en toute sécurité.

La vitesse assignée de l'accessoire doit être au moins égale à la vitesse maximale indiquée sur l'outil électrique. Les accessoires fonctionnant plus vite que leur vitesse assignée peuvent se rompre et voler en éclat.

Le diamètre extérieur et l'épaisseur de votre accessoire doivent se situer dans le cadre des caractéristiques de capacité de votre outil électrique. Les accessoires dimensionnés de façon incorrecte ne peuvent pas être protégés ou commandés de manière appropriée.

Les accessoires avec insert de filetage doivent être montés avec précision sur le filetage de la broche d'entraînement. Le diamètre du trou de l'accessoire montés à l'aide d'une bride doit correspondre au diamètre de la bride. Les accessoires montés de manière imprécise sur l'outil électrique ne tournant pas uniformément, génèrent de fortes vibrations et peuvent entraîner une perte de contrôle.

Ne pas utiliser d'accessoire endommagé. Avant chaque utilisation examiner les accessoires comme les meules abrasives pour détecter la présence éventuelle de copeaux et fissures, les patins d'appui pour détecter des traces éventuelles de fissures, de déchirure ou d'usure excessive, ainsi que les brosses métalliques pour détecter des fils desserrés ou fissurés. Si l'outil électrique ou l'accessoire a subi une chute, examiner les dommages éventuels ou installer un accessoire non endommagé. Après examen et installation d'un accessoire, placez-vous ainsi que les personnes présentes à distance du plan de l'accessoire rotatif et faites marcher l'outil électrique à vitesse maximale à vide pendant 1 min. Les accessoires endommagés seront normalement détruits pendant cette période d'essai.

Porter un équipement de protection individuelle. En fonction de l'application, utiliser un écran facial, des lunettes de sécurité ou des verres de sécurité. Le cas échéant, utiliser un masque antipoussières, des protections auditives, des gants et un tablier capables d'arrêter les petits fragments abrasifs ou des pièces à usiner. La protection oculaire doit être capable d'arrêter les débris volants produits par les diverses opérations. Le masque antipoussières ou le masque respiratoire doit être capable de filtrer les particules produites par vos travaux. L'exposition prolongée aux bruits de forte intensité peut provoquer une perte de l'audition.

Maintenir les personnes présentes à une distance de sécurité par rapport à la zone de travail. Toute personne entrant dans la zone de travail doit porter un équipement de protection individuelle. Des fragments de pièce à usiner ou d'un accessoire cassé peuvent être projetés et provoquer des blessures en dehors de la zone immédiate d'opération.

Tenir l'outil uniquement par les surfaces de préhension isolantes, pendant les opérations au cours desquelles l'accessoire coupant peut être en contact avec des conducteurs cachés ou avec son propre câble. Le contact de l'accessoire coupant avec un fil « sous tension » peut mettre « sous tension » les parties métalliques exposées de l'outil électrique et provoquer un choc électrique sur l'opérateur.

Placer le câble éloigné de l'accessoire en rotation. Si vous perdez le contrôle, le câble peut être coupé ou subir un accroc et votre main ou votre bras peut être tiré dans l'accessoire en rotation.

Ne jamais reposer l'outil électrique avant que l'accessoire n'ait atteint un arrêt complet. L'accessoire de rotation peut agripper la surface et arracher l'outil électrique hors de votre contrôle.

Ne pas faire fonctionner l'outil électrique en le portant sur le côté. Un contact accidentel avec l'accessoire en rotation pourrait accrocher vos vêtements et attirer l'accessoire sur vous.

Nettoyer régulièrement les orifices d'aération de l'outil électrique. Le ventilateur du moteur attirera la poussière à l'intérieur du boîtier et une accumulation excessive de poudre de métal peut provoquer des dangers électriques.

Ne pas faire fonctionner l'outil électrique à proximité de matériaux inflammables. Des étincelles pourraient enflammer ces matériaux.

Ne pas utiliser d'accessoires qui nécessitent des réfrigérants fluides. L'utilisation d'eau ou d'autres réfrigérants fluides peut aboutir à une électrocution ou un choc électrique.

Rebonds et mises en garde correspondantes

Le rebond est une réaction soudaine au pincement ou à l'accrochage d'une meule rotative, d'un patin d'appui, d'une brosse ou de tout autre accessoire. Le pincement ou l'accrochage provoque un blocage rapide de l'accessoire en rotation qui, à son tour, contraint l'outil électrique hors de contrôle dans le sens opposé de rotation de l'accessoire au point du grippage.

Par exemple, si une meule abrasive est accrochée ou pincée par la pièce à usiner, le bord de la meule qui entre dans le point de pincement peut creuser la surface du matériau, provoquant des sauts ou l'expulsion de la meule. La meule peut sauter en direction de l'opérateur ou encore en s'en éloignant, selon le sens du mouvement de la meule au point de pincement. Les meules abrasives peuvent également se rompre dans ces conditions. Le rebond résulte d'un mauvais usage de l'outil et/ou de procédures ou de conditions de fonctionnement incorrectes et peut être évité en prenant les précautions appropriées spécifiées ci-dessous.

Maintenir solidement l'outil et positionner le corps et le bras de manière à pouvoir résister aux forces de rebond. Toujours utiliser la poignée auxiliaire, le cas échéant, pour contrôler au maximum les rebonds ou les réactions de couple au moment du démarrage. L'opérateur est en mesure de contrôler les réactions de couple ou les forces de rebond, si des précautions appropriées ont été prises.

Ne jamais placer votre main à proximité de l'accessoire en rotation. L'accessoire peut effectuer un rebond sur votre main.

Ne pas vous placer dans la zone où l'outil électrique se déplacera en cas de rebond. Le rebond pousse l'outil dans le sens opposé au mouvement de la meule au point d'accrochage.

Etre particulièrement prudent lors d'opérations sur des coins, des arêtes vives etc. Éviter que l'accessoire ne rebondisse et ne s'accroche. Les coins, les arêtes vives ou les rebondissements ont tendance à accrocher l'accessoire en rotation et à provoquer une perte de contrôle ou un rebond.

Ne pas fixer de chaîne coupante ni de lame de scie dentée. De telles lames provoquent des rebonds fréquents et des pertes de contrôle.

Mises en garde de sécurité spécifiques aux opérations de meulage et de tronçonnage abrasif

Utiliser uniquement des types de meules recommandés pour votre outil électrique et le protecteur spécifique conçu pour la meule choisie. Les meules pour lesquelles l'outil électrique n'a pas été conçu ne peuvent pas être protégées de façon satisfaisante et sont dangereuses.

La surface de meulage des meules à moyeu déporté doit être montée sous le plan de la lèvres du protecteur. Une meule montée de manière incorrecte qui dépasse du plan de la lèvres du protecteur ne peut pas être protégée de manière appropriée.

Le protecteur doit être solidement fixé à l'outil électrique et placé en vue d'une sécurité maximale, de sorte que l'opérateur soit exposé le moins possible à la meule. Le protecteur permet de protéger l'opérateur des fragments de meule cassée, d'un contact accidentel avec la meule et d'étincelles susceptibles d'enflammer les vêtements.

Les meules doivent être utilisées uniquement pour les applications recommandées. Par exemple : ne pas meuler avec le côté de la meule à tronçonner. Les meules à tronçonner abrasives sont destinées au meulage périphérique, l'application de forces latérales à ces meules peut les briser en éclats.

Toujours utiliser des flasques de meule non endommagés qui sont de taille et de forme correctes pour la meule que vous avez choisie. Des flasques de meule appropriés supportent la meule réduisant ainsi la possibilité de rupture de la meule. Les flasques pour les meules à tronçonner peuvent être différents des autres flasques de meule.

Ne pas utiliser de meules usées d'outils électriques plus grands. La meule destinée à un outil électrique plus grand n'est pas appropriée pour la vitesse plus élevée d'un outil plus petit et elle peut éclater.

Mises en garde de sécurité additionnelles spécifiques aux opérations de tronçonnage abrasif

Ne pas « coincer » la meule à tronçonner ou ne pas appliquer une pression excessive. Ne pas tenter d'exécuter une profondeur de coupe excessive. Une contrainte excessive de la meule augmente la charge et la probabilité de torsion ou de blocage de la meule dans la coupe et la possibilité de rebond ou de rupture de la meule.

Ne pas vous placer dans l'alignement de la meule en rotation ni derrière celle-ci. Lorsque la meule, au point de fonctionnement, s'éloigne de votre corps, le rebond éventuel peut propulser la meule en rotation et l'outil électrique directement sur vous.

Lorsque la meule se bloque ou lorsque la coupe est interrompue pour une raison quelconque, mettre l'outil électrique hors tension et tenir l'outil électrique immobile jusqu'à ce que la meule soit à l'arrêt complet. Ne jamais tenter d'enlever le disque à tronçonner de la coupe tandis que la meule est en mouvement sinon le rebond peut se produire. Rechercher et prendre des mesures correctives afin d'empêcher que la meule ne se grippe.

Ne pas redémarrer le découpage dans l'ouvrage. Laisser la meule atteindre sa pleine vitesse et la replacer avec précaution dans la coupe. La meule peut se coincer, se rapprocher ou provoquer un rebond si l'outil est redémarré lorsqu'elle se trouve dans l'ouvrage.

Prévoir un support de panneaux ou de toute pièce à usiner surdimensionnée pour réduire le risque de pincement et de rebond de la meule. Les grandes pièces à usiner ont tendance à fléchir sous leur propre poids. Les supports doivent être placés sous la pièce à usiner près de la ligne de coupe et près du bord de la pièce des deux côtés de la meule.

Soyez particulièrement prudent lorsque vous faites une « coupe en retrait » dans des parois existantes ou dans d'autres zones sans visibilité. La meule saillante peut couper des tuyaux de gaz ou d'eau, des câblages électriques ou des objets, ce qui peut entraîner des rebonds.

Mises en garde de sécurité spécifiques aux opérations de ponçage

Ne pas utiliser de papier abrasif trop surdimensionné pour les disques de ponçage. Suivre les recommandations des fabricants, lors du choix du papier abrasif. Un papier abrasif plus grand s'étendant au-delà du patin de ponçage présente un danger de laceration et peut provoquer un accrochage, une déchirure du disque ou un rebond.

Mises en garde de sécurité spécifiques aux opérations de broissage métallique

Garder à l'esprit que des brins métalliques sont rejetés par la brosse même au cours d'une opération ordinaire. Ne pas soumettre à une trop grande contrainte les fils métalliques en appliquant une charge excessive à la brosse. Les brins métalliques peuvent aisément pénétrer dans des vêtements légers et/ou la peau.

Si l'utilisation d'un protecteur est recommandée pour le broissage métallique, ne permettre aucune gêne du touret ou de la brosse métallique au protecteur. Le touret ou la brosse métallique peut se dilater en diamètre en raison de la charge de travail et des forces centrifuges.

Avertissements de sécurité supplémentaires

Utilisez les entretoises si celles-ci sont fournies avec la meule.

Assurez-vous que les accessoires sont montés conformément aux indications du fabricant. Une fois les accessoires montés, ils doivent pouvoir tourner librement. Les accessoires mal montés peuvent se détacher pendant le travail et être éjectés hors de l'appareil.

Maniez avec précaution les meules et rangez-les conformément aux instructions du fabricant. Les meules endommagées peuvent avoir des fissures et se fendre lors du travail.

Lors de l'utilisation d'accessoires avec insert de filetage, veillez à ce que le filetage dans l'accessoire soit suffisamment long pour pouvoir intégrer la longueur de la broche de l'outil électrique. Le filetage dans l'outil électrique doit correspondre à celui de la broche. Les accessoires mal montés peuvent se détacher lors du travail et causer des blessures.

Ne dirigez pas l'outil électrique vers vous-même ou vers d'autres personnes ou des animaux. Il y a un danger de blessure causé par des outils de travail tranchants ou chauds.

Faites attention aux câbles électriques, conduites de gaz et d'eau éventuellement cachés. Avant de commencer le travail, contrôlez la zone de travail à l'aide d'un détecteur de métaux par exemple.

Utilisez un dispositif d'aspiration stationnaire, soufflez souvent les ouïes de ventilation et placez un dispositif différentiel à courant résiduel (DDR) en amont. En cas de conditions d'utilisation extrêmes, il est possible, lorsqu'on travaille des matériaux métalliques, que des poussières conductrices se déposent à l'intérieur de l'outil électrique. Cela peut nuire à la double isolation de l'outil électrique.

Il est interdit de visser ou de riveter des plaques ou des repères sur l'outil électrique. Une isolation endommagée ne présente aucune protection contre une électrocution. Utilisez des autocollants.

Toujours travailler avec la poignée supplémentaire. La poignée supplémentaire garantit un guidage sûr de l'outil électrique.

Avant la mise en service, assurez-vous que le câble de raccordement et la fiche sont en parfait état.

Recommandation : Faites toujours fonctionner l'outil électrique sur un réseau électrique équipé d'un disjoncteur différentiel 30 mA max.

Vibrations mains-bras

L'amplitude d'oscillation indiquée dans ces instructions d'utilisation a été mesurée conformément à la norme EN 60745 et peut être utilisée pour une comparaison d'outils électriques. Elle est également appropriée pour une estimation préliminaire de la sollicitation vibratoire. L'amplitude d'oscillation indiquée correspond aux utilisations principales de l'outil électrique. Si, toutefois, l'outil électrique était utilisé pour d'autres applications, avec d'autres outils de travail ou en cas d'un entretien insuffisant, l'amplitude d'oscillation pourrait être différente.

Ceci peut augmenter considérablement la sollicitation vibratoire pendant toute la durée du travail.

Pour une estimation précise de la sollicitation vibratoire, il est recommandé de prendre aussi en considération les espaces de temps pendant lesquels l'appareil est éteint ou allumé, mais pas vraiment utilisé. Ceci peut réduire considérablement la sollicitation vibratoire pendant toute la durée du travail.

Déterminez des mesures de protection supplémentaires pour protéger l'utilisateur des effets des vibrations, tels que par exemple : entretien de l'outil électrique et des outils de travail, maintenir les mains chaudes, organisation des opérations de travail.

Emanation de poussières nocives

Lors du travail avec enlèvement de matière, des poussières pouvant être dangereuses sont générées.

Toucher ou aspirer certaines poussières, par ex. d'amiante et de matériaux contenant de l'amiante, de peintures contenant du plomb, du métal, de certains bois, de minéraux, des particules de silicate contenues dans les matériaux contenant de la roche, de solvants de peinture, de lasure, de produits antifouling pour bateaux peut causer des réactions allergiques et/ou des maladies des voies respiratoires, un cancer ou des problèmes de fécondité. Le risque causé par l'inhalation de poussières dans les poumons dépend de l'exposition aux poussières. Utilisez une aspiration adaptée à la poussière générée ainsi que des équipements de protection personnels et veiller à bien aérer la zone de travail. Ne confiez le travail sur des matériaux contenant de l'amiante qu'à des spécialistes. Les poussières de bois et les poussières de métaux légers, les mélanges chauds de poussières de ponçage et de produits chimiques peuvent s'enflammer dans certaines conditions ou causer une explosion. Évitez une projection d'étincelles vers le bac de récupération des poussières ainsi qu'une surchauffe de l'outil électrique et des matériaux travaillés, videz à temps le bac de récupération des poussières et respectez les indications de travail du fabricant du matériau ainsi que les règlements en vigueur dans votre pays spécifiques aux matériaux à traiter.

Instructions d'utilisation.

Le **verrouillage de mise en marche** évite que la meuleuse d'angle (voir tableau) ne se remette en marche automatiquement après l'interruption de l'alimentation en courant même pour un très court instant, par ex. si l'on retire la fiche du secteur.

Les meuleuses d'angle avec électronique (voir tableau) sont dotées d'une protection contre les surcharges et une protection anti-blocage. Dans le cas d'une surcharge ou si l'outil de travail se bloquait, l'alimentation en courant est interrompue. Dans un tel cas, arrêtez l'outil électrique, retirez-le de la pièce et contrôlez l'outil de travail. Ensuite, remettez l'outil électrique en marche.

WSG12-125P	WSG15-125PSQ
WSG12-125PQ	WSG15-150P
WSG15-125P	WSG15-150PQ
WSG15-125PQ	WSG15-70Inox
WSG15-125PS	

N'appuyez sur le bouton de blocage que lorsque le moteur est à l'arrêt (voir page 5).

Rotation de la tête d'engrenage :

Tournez la tête d'engrenage avec précaution et **sans la détacher du carter** pour la mettre dans sa nouvelle position (voir page 7).

Travaux d'entretien et service après-vente.



En cas de conditions d'utilisation extrêmes, lors du travail de matériaux métalliques, des poussières conductrices pourraient se déposer à l'intérieur de l'outil électrique. Ceci pourrait endommager la double isolation de l'outil électrique. Soufflez souvent de l'air comprimé sec et sans huile dans l'intérieur de l'outil électrique à travers les ouïes de ventilation et placez un dispositif différentiel à courant résiduel (DDR) en amont.

Si un câble d'alimentation de l'outil électrique est endommagé, il doit être remplacé par un câble d'alimentation spécialement préparé qui est disponible auprès du service après-vente de FEIN.

Vous trouverez la liste actuelle des pièces de rechange pour cet outil électroportatif sur notre site www.fein.com.

Si nécessaire, vous pouvez vous-même remplacer les éléments suivants :

Outils de travail, poignée supplémentaire, flasques de serrage, capot de protection

Garantie.

La garantie du produit est valide conformément à la réglementation légale en vigueur dans le pays où le produit est mis sur le marché. Outre les obligations de garantie légale, les appareils FEIN sont garantis conformément à notre déclaration de garantie de fabricant.

Il se peut que seule une partie des accessoires décrits ou représentés dans cette notice d'utilisation soit fournie avec l'outil électrique.

Déclaration de conformité.

L'entreprise FEIN déclare sous sa propre responsabilité que ce produit est en conformité avec les réglementations en vigueur indiquées à la dernière page de la présente notice d'utilisation.

Dossier technique auprès de : C. & E. FEIN GmbH, C-DB_IA, D-73529 Schwäbisch Gmünd

Protection de l'environnement, recyclage.

Rapportez les emballages, les outils électriques hors d'usage et les accessoires dans un centre de recyclage respectant les directives concernant la protection de l'environnement.

Sélection des accessoires (voir page 12).

N'utilisez que des accessoires d'origine FEIN. L'accessoire doit être approprié au type d'outil électrique.




- A** Disque à ébarber, disque à lamelles
(à n'utiliser qu'avec capot de protection monté)
- B** Disque à tronçonner
(n'utiliser qu'avec capot de protection spécialement conçu pour le tronçonnage monté)
- C** Brosse métallique, plateau de ponçage non-tissé
(à n'utiliser qu'avec capot de protection)
- D** Plateau souple pour feuille abrasive
(ne monter qu'avec le dispositif de serrage fourni avec le plateau, à n'utiliser qu'avec protège-main ou capot de protection)
- E** Brosse métallique conique
(à n'utiliser qu'avec capot de protection)
- F** Plateau de ponçage avec support auto-agrippant, feuilles abrasives, disques fibres, éponges
(à n'utiliser qu'avec protège-main)
- G** Brosse boisseau en fil d'acier, disque à lamelles
(à n'utiliser qu'avec protège-main monté)

Istruzioni originali.

Simboli, abbreviazioni e termini utilizzati.

Simbolo	Descrizione
	Simbolo generale di divieto. Questa operazione è vietata.
	Non toccare mai parti in rotazione dell'elettrotensile.
	Osservare le istruzioni nel testo o nel grafico riportato a lato!
	La documentazione allegata, come le istruzioni per l'uso e le indicazioni generali di sicurezza devono essere lette assolutamente.
	Prima di questa fase operativa, estrarre la spina di rete dalla presa elettrica. In caso contrario esiste il rischio di incidenti causati da avviamento involontario dell'elettrotensile.
	Durante la fase operativa utilizzare la protezione per gli occhi.
	Durante la fase operativa utilizzare la protezione acustica.
	Durante la fase operativa utilizzare la protezione per le mani.
	Una superficie con cui si può venire a contatto è bollente e conseguentemente pericolosa.
	Settore di presa
	Informazione supplementare.
	Conferma la conformità dell'elettrotensile con le direttive della Comunità europea.
	Questa avvertenza mette in guardia dallo sviluppo di una possibile situazione pericolosa che può comportare il pericolo di incidenti gravi oppure anche mortali.
	Una volta che un elettrotensile o un qualunque altro prodotto elettrotecnico sarà diventato inservibile, portarlo ad un centro di raccolta adibito ad un riciclaggio eseguito secondo criteri ecologici.
	Prodotto con isolamento doppio oppure rinforzato
	Numero di giri minimo
	Numero di giri massimo

Simbolo	Unità internazionale	Unità nazionale	Descrizione
n	/min, min^{-1} , rpm, r/min	g/min	Numero di giri misurati
P_1	W	W	Potenza assorbita nominale
P_2	W	W	Potenza resa
U	V	V	Tensione di taratura
f	Hz	Hz	Frequenza
$M_{...}$	mm	mm	Misura, filettatura metrica
\varnothing	mm	mm	Diametro di un componente rotondo
	mm	mm	\varnothing_D =max. diametro disco abrasivo di sgrassatura e da taglio \varnothing_H =Diametro del foro di alloggiamento T=Spessore del disco abrasivo di sgrassatura e da taglio


Simbolo	Unità internazionale	Unità nazionale	Descrizione
	mm	mm	\varnothing_D =max. diametro platorello
	mm	mm	M=Filettatura per flangia di serraggio l=Lunghezza dell'alberino filettato
	kg	kg	Peso conforme alla EPTA-Procedure 01/2003
L_{pA}	dB	dB	Livello di pressione acustica
L_{WA}	dB	dB	Livello di potenza acustica
L_{pCpeak}	dB	dB	Livello di pressione acustica picco
$K_{...}$			Non determinato
a	m/s^2	m/s^2	Valore di emissione delle vibrazioni secondo EN 60745 (somma vettori delle tre direzioni)
$a_{h,AG}$	m/s^2	m/s^2	Valore di oscillazioni medio per smerigliatura angolare
$a_{h,DS}$	m/s^2	m/s^2	Valore di oscillazioni medio per smerigliatura con foglio abrasivo
	m, s, kg, A, mm, V, W, Hz, N, °C, dB, min, m/s^2	m, s, kg, A, mm, V, W, Hz, N, °C, dB, min, m/s^2	Unità di base ed unità derivanti dal sistema unità internazionale SI .

Per la Vostra sicurezza.

⚠ AVVERTENZA Leggere tutte le avvertenze di pericolo e le istruzioni operative.

In caso di mancato rispetto delle avvertenze di pericolo e delle istruzioni operative si potrà creare il pericolo di scosse elettriche, incendi e/o incidenti gravi.

Conservare tutte le avvertenze di pericolo e le istruzioni operative per ogni esigenza futura.

 Non utilizzare il presente elettroutensile prima di aver letto e compreso accuratamente e completamente queste istruzioni per l'uso e le «Indicazioni generali di sicurezza» allegate (numero di documentazione 3 41 30 054 06 1). Conservare la documentazione indicata per un eventuale uso futuro ed allegarla in caso di inoltro oppure di vendita dell'elettroutensile.

Attenersi anche alle norme nazionali in vigore concernenti la sicurezza sul lavoro.

Utilizzo previsto per l'elettroutensile:

smerigliatrice angolare per l'utilizzo manuale per levigatura/-sgrossatura a secco e troncatura di metallo e pietra con inserti ed accessori consigliati dalla FEIN in ambiente protetto dagli agenti atmosferici.

Questo elettroutensile è pensato anche per l'impiego su generatori a corrente alternata con potenza sufficiente, conformi alla norma ISO 8528, classe di esecuzione G2. Questa norma non viene soddisfatta in modo particolare se supera il cosiddetto fattore di distorsione 10 %. In caso di dubbio informarsi relativamente al generatore utilizzato.

Istruzioni di sicurezza generali per lavori di levigatura, levigatura con carta vetrata, lavori con spazzole metalliche e troncatura

Questo elettroutensile è previsto per essere utilizzato come levigatrice, levigatrice con l'impiego di carta vetrata, spazzola metallica e troncatrice. Attenersi a tutte le avvertenze di pericolo, istruzioni, illustrazioni e dati che vengono forniti insieme all'apparecchio. In caso di mancata osservanza delle seguenti istruzioni vi è pericolo di provocare una scossa elettrica, di sviluppare incendi e/o lesioni gravi.

Questo elettroutensile non è adatto per operazioni di lucidatura. Utilizzando l'elettroutensile per applicazioni non esplicitamente previste per lo stesso, possono verificarsi situazioni pericolose e lesioni.

Non utilizzare nessun accessorio che la casa costruttrice non abbia esplicitamente previsto e raccomandato per questo elettroutensile. Il semplice fatto che un accessorio possa essere fissato al Vostro elettroutensile non è una garanzia per un impiego sicuro.

Il numero di giri ammesso dell'accessorio impiegato deve essere almeno tanto alto quanto il numero massimo di giri riportato sull'elettroutensile. Un accessorio che gira più rapidamente di quanto consentito può rompersi in vari pezzi e venir lanciato intorno.

Il diametro esterno e lo spessore dell'accessorio montato devono corrispondere ai dati delle dimensioni dell'elettroutensile in dotazione. In caso di utilizzo di portautensili e di accessori di dimensioni sbagliate non sarà possibile schermanli oppure controllarli a sufficienza.

Accessori con filetto riportato devono essere adatti in modo preciso alla filettatura dell'alberino. Negli accessori che vengono montati tramite flangia, il diametro del foro dell'accessorio deve corrispondere al diametro di alloggiamento della flangia. Accessori che non vengono fissati in modo preciso all'elettrotensile non ruotano in modo uniforme, vibrano molto forte e possono provocare la perdita del controllo.

Non utilizzare mai portautensili od accessori danneggiati. Prima di ogni utilizzo controllare i portautensili e gli accessori ed accertarsi che sui dischi abrasivi non vi siano scheggiature o crepature, che il platorello non sia soggetto ad incrinature, crepature o forte usura e che le spazzole metalliche non abbiano fili metallici allentati oppure rotti. Se l'elettrotensile oppure l'accessorio impiegato dovesse sfuggire dalla mano e cadere, accertarsi che questo non abbia subito nessun danno oppure utilizzare un accessorio intatto. Una volta controllato e montato il portautensile o accessorio, far funzionare l'elettrotensile per la durata di un minuto con il numero massimo di giri avendo cura di tenersi lontani e di impedire anche ad altre persone presenti di avvicinarsi al portautensile o accessorio in rotazione. Nella maggior parte dei casi i portautensili o accessori danneggiati si rompono nel corso di questo periodo di prova.

Indossare abbigliamento di protezione. A seconda dell'applicazione in corso utilizzare una visiera completa, maschera di protezione per gli occhi oppure occhiali di sicurezza. Per quanto necessario, portare maschere per polveri, protezione acustica, guanti di protezione oppure un grembiule speciale in grado di proteggervi da piccole-particelle di levigatura o di materiale. Gli occhi dovrebbero essere protetti da corpi estranei espulsi in aria nel corso di diverse applicazioni. La maschera antipolvere e la maschera respiratoria devono essere in grado di filtrare la polvere provocata durante l'applicazione. Esponendosi per lungo tempo ad un rumore troppo forte vi è il pericolo di perdere l'udito.

Avere cura di evitare che altre persone possano avvicinarsi alla zona in cui si sta lavorando. Ogni persona che entra nella zona di operazione deve indossare un abbigliamento protettivo personale. Frammenti del pezzo in lavorazione oppure utensili rotti possono volar via oppure provocare incidenti anche al di fuori della zona diretta di lavoro.

Tenere l'apparecchio esclusivamente per le superfici isolate dell'impugnatura qualora venissero effettuati lavori durante i quali l'accessorio potrebbe venire a contatto con cavi elettrici nascosti oppure con il proprio cavo di rete. Il contatto con un cavo sotto tensione può mettere sotto tensione anche parti metalliche dell'apparecchio, causando una scossa elettrica.

Tenere il cavo di collegamento elettrico sempre lontano da portautensili o accessori in rotazione. Se si perde il controllo sull'elettrotensile vi è il pericolo di troncane o di colpire il cavo di collegamento elettrico e la Vostra mano o braccio può arrivare a toccare il portautensile o accessorio in rotazione.

Mai poggiare l'elettrotensile prima che il portautensile o l'accessorio impiegato non si sia fermato completamente. L'utensile in rotazione può entrare in contatto con la superficie di appoggio facendoVi perdere il controllo sulla macchina pneumatica.

Mai trasportare l'elettrotensile mentre questo dovesse essere ancora in funzione. Attraverso un contatto casuale l'utensile in rotazione potrebbe fare presa sugli indumenti oppure sui capelli dell'operatore e potrebbe arrivare a ferire seriamente il corpo dell'operatore.

Pulire regolarmente le feritoie di ventilazione dell'elettrotensile in dotazione. Il ventilatore del motore attira polvere nella carcassa ed una forte raccolta di polvere di metallo può provocare pericoli di origine elettrica.

Non utilizzare mai l'elettrotensile nelle vicinanze di materiali infiammabili. Le scintille possono far prendere fuoco questi materiali.

Non utilizzare mai accessori che richiedano refrigeranti liquidi. L'utilizzo di acqua o di altri liquidi refrigeranti può provocare una scossa di corrente elettrica.

Contraccolpo e relative avvertenze di pericolo

Un contraccolpo è l'improvvisa reazione in seguito ad agganciamento oppure blocco di accessorio in rotazione come può essere un disco abrasivo, platorello, spazzola metallica ecc.. Agganciandosi oppure bloccandosi il portautensile o accessorio provoca un arresto improvviso della rotazione dello stesso. In questo caso l'operatore non è più in grado di controllare l'elettrotensile ed al punto di blocco si provoca un rimbalzo dello stesso che avviene nella direzione opposta a quella della rotazione del portautensile o dell'accessorio.

Se p. es. un disco abrasivo resta agganciato o bloccato nel pezzo in lavorazione, il bordo del disco abrasivo che si abbassa nel pezzo in lavorazione può rimanere impigliato provocando in questo modo una rottura oppure un contraccolpo del disco abrasivo. Il disco abrasivo si avvicina o si allontana dall'operatore a seconda della direzione di rotazione che ha nel momento in cui si blocca. In tali situazioni è possibile che le mole abrasive possano anche rompersi.

Un contraccolpo è la conseguenza di un utilizzo non appropriato oppure non corretto dell'elettrotensile. Esso può essere evitato soltanto prendendo misure adatte di sicurezza come dalla descrizione che segue

Tenere sempre ben saldo l'elettrotensile e portare il proprio corpo e le proprie braccia in una posizione che Vi permetta di compensare le forze di contraccolpo. Se disponibile, utilizzare sempre l'impugnatura supplementare in modo da poter avere sempre il maggior controllo possibile su forze di contraccolpi oppure momenti di reazione che si sviluppano durante la fase in cui la macchina raggiunge il regime di pieno carico. Prendendo appropriate misure di precauzione l'operatore può essere in grado di tenere sotto controllo le forze di contraccolpo e quelle di reazione a scatti.

Mai avvicinare la propria mano alla zona degli utensili in rotazione. Nel corso dell'azione di contraccolpo il portautensile o accessorio potrebbe passare sulla Vostra mano.

Evitare di avvicinarsi con il proprio corpo alla zona in cui l'elettrotensile viene mosso in caso di un contraccolpo. Un contraccolpo provoca uno spostamento improvviso dell'elettrotensile che si sviluppa nella direzione opposta a quella della rotazione della mola abrasiva al punto di blocco.

Operare con particolare attenzione in prossimità di spigoli, spigoli taglienti ecc.. **Avere cura di impedire che portautensili o accessori possano rimbalzare dal pezzo in lavorazione oppure possano rimanervi bloccati.** L'utensile in rotazione ha la tendenza a rimanere bloccato in angoli, spigoli taglienti oppure in caso di rimbalzo. Ciò provoca una perdita del controllo oppure un contraccolpo.

Non utilizzare seghe a catena e neppure lame dentellate. Questo tipo di accessori provocano spesso un contraccolpo oppure la perdita del controllo sull'elettrotensile.

Particolari avvertenze di pericolo per operazioni di levigatura e di troncatura

Utilizzare esclusivamente utensili abrasivi che siano esplicitamente ammessi per l'elettrotensile in dotazione e sempre in combinazione con la cuffia di protezione prevista per ogni utensile abrasivo. Utensili abrasivi che non sono previsti per l'elettrotensile non possono essere sufficientemente schermati e sono insicuri.

Dischi abrasivi piegati a gomito devono essere montati in modo tale che la loro superficie abrasiva non sporga sopra il piano del bordo della cuffia di protezione. Un disco abrasivo montato in modo non corretto che sporge sopra il piano del bordo della cuffia di protezione non può essere schermato sufficientemente.

La cuffia di protezione deve essere applicata in modo sicuro all'elettrotensile e deve essere regolata in modo tale da poter garantire il massimo possibile di sicurezza, questo significa che la parte dell'utensile abrasivo rivolta verso l'operatore, deve essere ridotta al minimo possibile. La cuffia di protezione protegge l'operatore da frammenti, da contatto accidentale con l'utensile abrasivo nonché da scintille che potrebbero far prendere fuoco ai vestiti.

Utensili abrasivi possono essere utilizzati esclusivamente per le possibilità applicative esplicitamente raccomandate. P. es.: **Mai eseguire lavori di levigatura con la superficie laterale di un disco abrasivo da taglio diritto.** Mole abrasive da taglio diritto sono previste per l'asportazione di materiale con il bordo del disco. Esercitando dei carichi laterali su questi utensili abrasivi vi è il pericolo di romperli.

Per la mola abrasiva selezionata, utilizzare sempre flange di serraggio che siano in perfetto stato e che siano della corretta dimensione e forma. Flange adatte hanno una funzione di corretto supporto della mola abrasiva riducendo il più possibile il pericolo di una rottura della mola abrasiva. È possibile che vi sia una differenza tra flange per mole abrasive da taglio diritto e flange per mole abrasive di altro tipo.

Non utilizzare mai mole abrasive usurate previste per elettrotensili più grandi. Mole abrasive previste per elettrotensili più grandi non sono concepite per le maggiori velocità di elettrotensili più piccoli e possono rompersi.

Ulteriori avvertenze di pericolo specifiche per lavori di troncatura

Evitare di far bloccare il disco abrasivo da taglio diritto oppure di esercitare una pressione troppo alta. Non eseguire tagli eccessivamente profondi. Sottoponendo la mola da taglio diritto a carico eccessivo se ne aumenta la sollecitazione e la si rende maggiormente soggetta ad angolature improprie o a blocchi venendo così a creare il pericolo di contraccolpo oppure di rottura dell'utensile abrasivo.

Evitare di avvicinarsi alla zona anteriore o posteriore al disco abrasivo da taglio in rotazione. Quando l'operatore manovra la mola da taglio diritto nel pezzo in lavorazione in direzione opposta a quella della propria persona, può capitare che in caso di un contraccolpo il disco in rotazione faccia rimbalzare con violenza l'elettrotensile verso l'operatore.

Qualora il disco abrasivo da taglio diritto dovesse incepparsi oppure si dovesse interrompere il lavoro, spegnere l'elettrotensile e tenerlo fermo fino a quando il disco si sarà fermato completamente. Non tentare mai di estrarre il disco abrasivo dal taglio in esecuzione perché si potrebbe provocare un contraccolpo. Rilevare ed eliminare la causa per il blocco.

Mai rimettere l'elettrotensile in funzione fintanto che esso si trovi ancora nel pezzo in lavorazione. Prima di continuare ad eseguire il taglio procedendo con la dovuta attenzione, attendere che il disco abrasivo da taglio diritto abbia raggiunto la massima velocità. In caso contrario è possibile che il disco resti agganciato, sbalzi dal pezzo in lavorazione oppure provochi un contraccolpo.

Dotare di un supporto adatto pannelli oppure pezzi in lavorazione di dimensioni maggiori in modo da ridurre il rischio di un contraccolpo dovuto ad un disco abrasivo da taglio diritto che rimane bloccato. Pezzi in lavorazione di dimensioni maggiori possono piegarsi sotto l'effetto del proprio peso. Provvedere a munire il pezzo in lavorazione di supporti adatti al caso specifico sia nelle vicinanze del taglio di troncatura che in quelle del bordo.

Operare con particolare attenzione in caso di «tagli dal centro» da eseguire in pareti già esistenti oppure in altre parti non visibili. Il disco abrasivo da taglio diritto che inizia il taglio sul materiale può provocare un contraccolpo se dovesse arrivare a troncature condutture del gas o dell'acqua, linee elettriche oppure oggetti di altro tipo.

Avvertenze di pericolo specifiche per lavori di levigatura con carta vetro

Non utilizzare mai fogli abrasivi troppo grandi ma attenersi alle indicazioni del rispettivo produttore relative alle dimensioni dei fogli abrasivi. Fogli abrasivi che dovessero sporgere oltre il platorello possono provocare incidenti oppure blocchi, strappi dei fogli abrasivi oppure contraccolpi.

Avvertenze di pericolo specifiche per lavori con spazzole metalliche

Tenere presente che la spazzola metallica perde pezzi di fil di ferro anche durante il comune impiego. Non sottoporre i fili metallici a carico troppo elevato esercitando una pressione troppo alta. Pezzi di fil di ferro espulsi in aria possono penetrare molto facilmente attraverso indumenti sottili e/o la pelle.

Impiegando una cuffia di protezione si impedisce che la cuffia di protezione e la spazzola metallica possano toccarsi. I diametri delle spazzole a disco e delle spazzola a tazza possono essere aumentati attraverso forze di pressione e tramite l'azione di forze centrifugali.

Ulteriori indicazioni di sicurezza

Utilizzare spessori elastici se gli stessi vengono forniti insieme all'utensile abrasivo.

Assicurarsi che gli accessori siano montati secondo le istruzioni del produttore. Gli accessori montati devono potersi ruotare liberamente. Accessori montati non correttamente possono staccarsi durante il lavoro ed essere scagliati fuori.

Trattare con cura gli utensili abrasivi e conservarli secondo le istruzioni del produttore. Utensili abrasivi danneggiati possono incrinarsi e frantumarsi durante il lavoro.

Utilizzando gli accessori con filetto riportato prestare attenzione affinché la filettatura nell'accessorio sia lunga sufficientemente per supportare la lunghezza dell'alberino dell'elettrotroutensile. La filettatura nell'accessorio deve essere adatta alla filettatura sull'alberino. Accessori non montati correttamente possono staccarsi durante il funzionamento e causare lesioni.

Non dirigere mai l'elettrotroutensile verso sé stessi, altre persone o animali. Esiste il pericolo di lesioni dovute a accessori taglienti o bollenti.

Fare sempre attenzione a cavi elettrici, tubazioni dell'acqua e del gas posati in maniera non visibile. Prima di iniziare a lavorare, controllare la zona di operazione utilizzando p. es. un rilevatore di metalli.

Utilizzare un impianto di aspirazione stazionario, soffiare spesso sulle fessure di ventilazione ed inserire a monte un interruttore di sicurezza per correnti di guasto (FI). In caso di condizioni di impiego estreme durante la lavorazione di metallo è possibile che polvere conduttrice si depositi all'interno dell'elettrotroutensile. L'isolamento di protezione dell'elettrotroutensile può esserne pregiudicato.

È vietato applicare targhette e marchi sull'elettrotroutensile avvitandoli oppure fissandoli tramite rivetti. In caso di danno dell'isolamento viene a mancare ogni protezione contro scosse elettriche. Utilizzare targhette autoadesive.

Lavorare sempre con l'impugnatura supplementare. L'impugnatura supplementare assicura una guida affidabile dell'elettrotroutensile.

Prima della messa in funzione controllare il cavo di collegamento alla rete e la spina di rete in caso di danneggiamenti.

Raccomandazione: Far funzionare sempre l'elettrotroutensile tramite un interruttore di sicurezza per correnti di guasto (RCD) con valutazione corrente di guasto di 30 mA oppure inferiore.

Vibrazione mano-braccio

Il livello di oscillazioni indicato nelle presenti istruzioni è stato misurato conformemente ad una procedura di misurazione normalizzata contenuta nel EN 60745 e può essere impiegato per la comparazione con altri elettrotroutensili. Lo stesso è adatto anche per una valutazione temporanea della sollecitazione da vibrazioni.

Il livello di oscillazioni indicato rappresenta le applicazioni principali dell'elettrotroutensile. Se tuttavia l'elettrotroutensile viene utilizzato per altri impieghi, con accessori differenti oppure non viene effettuata una sufficiente manutenzione è possibile che il livello di oscillazioni sia differente. Questo può aumentare sensibilmente la sollecitazione da vibrazioni per l'intero periodo di lavoro.

Per la precisa valutazione della sollecitazione da vibrazioni dovrebbero essere considerati anche i tempi in cui l'apparecchio è spento oppure è acceso ma non effettivamente in funzione. Questo può ridurre considerevolmente la sollecitazione da vibrazioni per l'intero periodo di lavoro.

Stabilire ulteriori misure di sicurezza per la protezione dell'operatore dall'azione delle vibrazioni, come ad esempio: manutenzione dell'elettrotroutensile e degli accessori, mantenimento mani calde, organizzazione delle procedure operative.

Modo di procedere con polveri pericolose

Nelle procedure operative di asporto materiale con il presente utensile si formano polveri che possono essere pericolose.

Il contatto oppure l'inalazione di alcune polveri p. es. di amianto e materiali contenenti amianto, vernici contenenti piombo, metallo, alcuni tipi di legno, minerali, particelle di silicato di materiali contenenti minerali, solventi per vernici, sostanze protettive per legno, vernice antivegetativa per imbarcazioni possono causare reazioni allergiche e/o malattie delle vie respiratorie, cancro, danni riproduttivi alle persone. Il rischio dovuto all'inalazione di polveri dipende dall'esposizione. Utilizzare un'aspirazione adatta alla polvere che si forma nonché equipaggiamenti protettivi personali e provvedere per una buona aerazione del posto di lavoro. Lasciare effettuare la lavorazione di materiale contenente amianto esclusivamente a personale specializzato.

Polvere di legname e polvere di metallo leggero, miscele bollenti da polvere di levigatura e sostanze chimiche possono, in caso di condizioni sfavorevoli, prendere fuoco o causare un'esplosione. Evitare la fuga di scintille in direzione del contenitore per la polvere nonché il sovriscalaldamento dell'elettrotroutensile e del materiale abrasivo, svuotare per tempo il contenitore per la polvere, osservare le istruzioni di lavorazione del produttore del materiale e le norme valide nel Vostro paese relativamente ai materiali da lavorare.

Istruzioni per l'uso.

Il **blocco del riavviamento** impedisce che la smerigliatrice angolare (vedi tabella) si avvii di nuovo automaticamente se durante il funzionamento viene interrotta, anche solo per un breve periodo di tempo, l'alimentazione di corrente p. es. staccando la spina di rete.

Le smerigliatrici angolari con elettronica (vedi Tabella) sono dotate di protezione contro sovraccarico e blocco. In caso di sovraccarico o blocco dell'accessorio viene bloccata l'alimentazione di corrente. In questo caso spegnere l'elettrotensile, rimuoverlo dal pezzo in lavorazione e controllare l'accessorio. Successivamente riaccendere l'elettrotensile.

WSG12-125P	WSG15-125PSQ
WSG12-125PQ	WSG15-150P
WSG15-125P	WSG15-150PQ
WSG15-125PQ	WSG15-70Inox
WSG15-125PS	

Premere il pulsante di bloccaggio solo con motore fermo (vedi pagina 5).

Rotazione della testa ingranaggi:

Orientare la testa ingranaggi con cautela e **senza rimuoverla dalla carcassa** nella nuova posizione (vedi pagina 7).

Manutenzione ed Assistenza Clienti.



In caso di condizioni di impiego estreme durante la lavorazione di metallo è possibile che polvere conduttrice si depositi all'interno dell'elettrotensile. L'isolamento di protezione dell'elettrotensile può esserne pregiudicato. Soffiare spesso la parte interna dell'elettrotensile attraverso le fessure di ventilazione con aria compressa asciutta e senza olio ed inserire a monte un interruttore di sicurezza (FI).

Se la conduttura d'allacciamento dell'elettrotensile è difettosa, deve essere sostituita attraverso una speciale conduttura d'allacciamento già appositamente predisposta e disponibile presso il Centro di Assistenza Clienti FEIN.

L'attuale lista dei pezzi di ricambio del presente elettrotensile è presente in Internet sul sito www.fein.com.

In caso di necessità è possibile sostituire da soli le seguenti parti:

Accessori, impugnatura supplementare, flangia di serraggio, cuffia di protezione

Responsabilità per vizi e garanzia.

La prestazione di garanzia sul prodotto è valida secondo la relativa normativa vigente nel Paese in cui avviene l'immissione sul mercato. Inoltre la FEIN riconosce la garanzia conformemente alla dichiarazione di garanzia produttore FEIN.

Nel modello di fornitura del Vostro elettrotensile può essere contenuta anche solo una parte degli accessori descritti o illustrati nelle presenti istruzioni per l'uso.

Dichiarazione di conformità.

La Ditta FEIN dichiara sotto la propria responsabilità che il presente prodotto corrisponde alle norme applicabili riportate sull'ultima pagina delle presenti istruzioni per l'uso.

Documentazione tecnica presso: C. & E. FEIN GmbH, C-DB_IA, D-73529 Schwäbisch Gmünd

Misure ecologiche, smaltimento.

Portare ad un centro di raccolta adibito ad un riciclaggio eseguito secondo criteri ecologici gli imballaggi, gli elettrotensili e gli accessori scartati.

Selezione degli accessori (vedi pagina 12).

Utilizzare esclusivamente accessori originali FEIN.

L'accessorio deve essere adatto al tipo dell'elettrotensile.

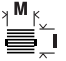

- A** Disco da sbavo, platorello abrasivo lamellare (utilizzare esclusivamente con cuffia di protezione montata)
- B** Disco da taglio (utilizzare esclusivamente con cuffia di protezione montata)
- C** Spazzola in acciaio, feltro di smerigliatura (utilizzare esclusivamente con cuffia di protezione montata)
- D** Disco di sostegno per dischi abrasivi in fibra, dischi abrasivi in fibra (montare esclusivamente con flangia di serraggio disco di sostegno e utilizzare solamente con protezione per le mani o cuffia di protezione montata)
- E** Spazzola conica in acciaio (utilizzare esclusivamente con cuffia di protezione montata)
- F** Platorello con velcro, fogli abrasivi con fissaggio rapido, feltro di satinatura con fissaggio rapido a strappo, spugne per lucidatura (utilizzare esclusivamente con protezione per le mani montata)
- G** Spazzola a tazza in acciaio, ruote abrasive lamellari (utilizzare esclusivamente con protezione per le mani montata)

Oorspronkelijke gebruiksaanwijzing.

Gebruikte symbolen, afkortingen en begrippen.

Symbol, teken	Verklaring
	Algemeen verbodsteken. Deze handeling is verboden.
	Raak ronddraaiende delen van het elektrische gereedschap niet aan.
	Volg de aanwijzingen in de nevenstaande tekst of afbeelding op.
	Lees beslist de meegeleverde documenten, zoals de gebruiksaanwijzing en de algemene veiligheidsvoorschriften.
	Trek de stekker uit het stopcontact voordat u deze handeling uitvoert. Anders bestaat er verwondingsgevaar door onbedoeld starten van het elektrische gereedschap.
	Gebruik tijdens de werkzaamheden een oogbescherming.
	Gebruik tijdens de werkzaamheden een gehoorbescherming.
	Gebruik tijdens de werkzaamheden een handbescherming.
	Een aanraakbaar oppervlak is zeer heet en daardoor gevaarlijk.
	Greepoppervlak
	Extra informatie.
	Bevestigt de conformiteit van het elektrische gereedschap met de richtlijnen van de Europese Gemeenschap.
	Dit is een waarschuwing voor een mogelijk gevaarlijke situatie die tot ernstig letsel of de dood kan leiden.
	Versleten elektrische gereedschappen en andere elektrotechnische en elektrische producten moeten apart worden ingezameld en op een voor het milieu verantwoorde wijze worden hergebruikt.
	Product met een dubbele of versterkte isolatie
	Laag toerental
	Hoog toerental

Teken	Eenheid internationaal	Eenheid nationaal	Verklaring
n	/min, min^{-1} , rpm, r/min	min^{-1}	Ontwerptoerental
P_1	W	W	Opgenomen vermogen
P_2	W	W	Afgegeven vermogen
U	V	V	Meetspanning
f	Hz	Hz	Frequentie
$M_{...}$	mm	mm	Maat, metrische schroefdraad
\emptyset	mm	mm	Diameter van een rond deel
	mm	mm	\emptyset_D =max. diameter slijpschijf/doorslijpschijf \emptyset_H =diameter van opnameboorgat T =dikte slijpschijf/doorslijpschijf
	mm	mm	\emptyset_D =max. diameter steunschijf


Teken	Eenheid internationaal	Eenheid nationaal	Verklaring
	mm	mm	M=schroefdraad voor spanflens l=lengte van schroefspil
	kg	kg	Gewicht volgens EPTA-Procedure 01/2003
L_{pA}	dB	dB	Geluidsdrumniveau
L_{wA}	dB	dB	Geluidsvermogniveau
L_{pCpeak}	dB	dB	Piekgeluidsdrumniveau
$K_{...}$			Onzekerheid
a	m/s^2	m/s^2	Trillingsemissiewaarde volgens EN 60745 (vectorsom van drie richtingen)
$a_{h,AG}$	m/s^2	m/s^2	Gemiddelde trillingswaarde werkzaamheden met haakse slijpmachine
$a_{h,DS}$	m/s^2	m/s^2	Gemiddelde trillingswaarde schuurwerkzaamheden met schuurpapier
	m, s, kg, A, mm, V, W, Hz, N, °C, dB, min, m/s^2	m, s, kg, A, mm, V, W, Hz, N, °C, dB, min, m/s^2	Basiseenheden en afgeleide eenheden uit het internationale eenhedenstelsel SI .

Voor uw veiligheid.

WAARSCHUWING Lees alle veiligheidswaarschuwingen en alle voorschriften.

Als de waarschuwingen en voorschriften niet worden opgevolgd, kan dit een elektrische schok, brand of ernstig letsel tot gevolg hebben.

Bewaar alle waarschuwingen en voorschriften voor toekomstig gebruik.

 Gebruik dit elektrische gereedschap niet voordat u deze gebruiksaanwijzing en de meegeleverde „Algemene veiligheidsvoorschriften” (documentnummer 3 41 30 054 06 1) grondig heeft gelezen en volledig heeft begrepen. Bewaar deze documentatie voor later gebruik en geef ze mee wanneer u het elektrische gereedschap doorgeeft of verkoopt. Neem ook de geldende nationale arbeidsveiligheidsregels in acht.

Bestemming van het elektrische gereedschap:

handgevoerde haakse slijpmachine voor het droog slijpen, afbramen en doorslijpen van metaal en steen met de door FEIN toegelaten inzetgereedschappen en toebehoren in een tegen weersinvloeden beschermde omgeving. Dit elektrische gereedschap is ook bedoeld voor gebruik aan wisselstroomgeneratoren met voldoende capaciteit die voldoen aan de norm ISO 8528, uitvoeringsklasse G2. Aan deze norm wordt in het bijzonder niet voldaan als de zogenaamde vervormingsfactor 10 % overschrijdt. In geval van twijfel dient u informatie over de door u gebruikte generator in te winnen.

Algemene waarschuwingen voor slijpen, schuren, borstelen en doorslijpen

Dit elektrische gereedschap is bestemd voor gebruik als slijp-, schuur-, borstel- en doorslijpmachine. Neem alle veiligheidsvoorschriften, aanwijzingen, afbeeldingen en gegevens die u bij het gereedschap ontvangt in acht. Als u de volgende aanwijzingen niet in acht neemt, kunnen een elektrische schok, brand en/of ernstig letsel het gevolg zijn.

Dit elektrische gereedschap is niet geschikt voor polijstwerkzaamheden. Toepassingen waarvoor het elektrische gereedschap niet is voorzien, kunnen gevaren en verwondingen veroorzaken.

Gebruik uitsluitend toebehoren dat door de fabrikant speciaal voor dit elektrische gereedschap is voorzien en geadviseerd. Het feit dat u het toebehoren aan het elektrische gereedschap kunt bevestigen, waarborgt nog geen veilig gebruik.

Het toegestane toerental van het inzetgereedschap moet minstens even hoog zijn als het maximale toerental dat op het elektrische gereedschap vermeld staat. Toebehoren dat sneller draait dan toegestaan, kan breken en wegvliegen.

De buitendiameter en de dikte van het inzetgereedschap moeten overeenkomen met de maatgegevens van het elektrische gereedschap. Inzetgereedschappen met onjuiste afmetingen kunnen niet voldoende afgescherm- of gecontroleerd worden.

Inzetgereedschappen met schroefdraadinzetstuk moeten nauwkeurig op de schroefdraad van de uitgaande as passen. De gatdiameter van een met een flens gemonteerd inzetgereedschap moet passen bij de opnamediameter van de flens. Inzetgereedschappen die niet nauwkeurig op het elektrische gereedschap bevestigd worden, draaien ongelijkmatig, trillen sterk en kunnen tot verlies van de controle leiden.

Gebruik geen beschadigde inzetgereedschappen. Controleer voor het gebruik altijd inzetgereedschappen zoals slijpschijven op afsplinteringen en scheuren, steunschijven op scheuren of sterke slijtage en draadborstels op losse of gebroken draden. Als het elektrische gereedschap of het inzetgereedschap valt, dient u te controleren of het beschadigd is, of gebruik een onbeschadigd inzetgereedschap. Als u het inzetgereedschap hebt gecontroleerd en ingezet, laat u het elektrische gereedschap een

minuut lang met het maximale toerental lopen. Daarbij dient u en dienen andere personen uit de buurt van het ronddraaiende inzetgereedschap te blijven. Beschadigde inzetgereedschappen breken meestal gedurende deze testtijd.

Draag persoonlijke beschermende uitrusting. Gebruik afhankelijk van de toepassing een volledige gezichtsbescherming, oogbescherming of veiligheidsbril. Draag voor zover van toepassing een stofmasker, een gehoorbescherming, werkhandschoenen of een speciaal schort dat kleine slijp- en materiaaldeeltjes tegenhoudt. Uw ogen moeten worden beschermd tegen wegvliegende deeltjes die bij verschillende toepassingen ontstaan. Een stof- of adembeschermingsmasker moet het bij de toepassing ontstaande stof filteren. Als u lang wordt blootgesteld aan loud lawaai, kan uw gehoor worden beschadigd.

Let erop dat andere personen zich op een veilige afstand bevinden van de plaats waar u werkt. Iedereen die de werkomgeving betreedt, moet persoonlijke beschermende uitrusting dragen. Brokstukken van het werkstuk of gebroken inzetgereedschappen kunnen wegvliegen en verwondingen veroorzaken, ook buiten de directe werkomgeving.

Houd het gereedschap alleen aan de geïsoleerde greepvlakken vast als u werkzaamheden uitvoert waarbij het inzetgereedschap verborgen stroomleidingen of de eigen stroomkabel kan raken. Contact met een onder spanning staande leiding kan ook metalen delen van het gereedschap onder spanning zetten en tot een elektrische schok leiden.

Houd de stroomkabel uit de buurt van draaiende inzetgereedschappen. Als u de controle over het elektrische gereedschap verliest, kan de stroomkabel worden doorgesneden of meegenomen en uw hand of arm kan in het ronddraaiende inzetgereedschap terecht komen.

Leg het elektrische gereedschap nooit neer voordat het inzetgereedschap volledig tot stilstand is gekomen. Het draaiende inzetgereedschap kan in contact komen met het oppervlak, waardoor u de controle over het elektrische gereedschap kunt verliezen.

Laat het elektrische gereedschap niet lopen terwijl u het draagt. Uw kleding kan door toevallig contact met het draaiende inzetgereedschap worden meegenomen en het inzetgereedschap kan zich in uw lichaam boren.

Reinig regelmatig de ventilatieopeningen van het elektrische gereedschap. De motorventilator trekt stof in het huis en een sterke ophoping van metaalstof kan elektrische gevaren veroorzaken.

Gebruik het elektrische gereedschap niet in de buurt van brandbare materialen. Vonken kunnen deze materialen ontsteken.

Gebruik geen inzetgereedschappen waarvoor vloeibare koelmiddelen vereist zijn. Het gebruik van water of andere vloeibare koelmiddelen kan tot een elektrische schok leiden.

Terugslag en bijbehorende waarschuwingen

Terugslag is de plotselinge reactie als gevolg van een vasthakend of geblokkeerd draaiend inzetgereedschap, zoals een slijpschijf, steunschijf, draadborstel, enz. Vasthaken of blokkeren leidt tot abrupte stilstand van het ronddraaiende inzetgereedschap. Daardoor wordt een ongecontroleerd elektrisch gereedschap tegen de draairichting van het inzetgereedschap versneld op de plaats van de blokkering.

Als bijvoorbeeld een slijpschijf in het werkstuk vasthaakt of blokkeert, kan de rand van de slijpschijf die in het werkstuk invalt, zich vastgrijpen. Daardoor kan de slijpschijf uitbreken of een terugslag veroorzaken. De slijpschijf beweegt zich vervolgens naar de bediener toe of van de bediener weg, afhankelijk van de draairichting van de schijf op de plaats van de blokkering. Hierbij kunnen slijpschijven ook breken.

Een terugslag is het gevolg van het verkeerd gebruik of onjuiste gebruiksomstandigheden van het elektrische gereedschap. Terugslag kan worden voorkomen door geschikte voorzorgsmaatregelen, zoals hieronder beschreven.

Houd het elektrische gereedschap goed vast en breng uw lichaam en uw armen in een positie waarin u de terugslagkrachten kunt opvangen. Gebruik altijd de extra handgreep, indien aanwezig, om de grootst mogelijke controle te hebben over terugslagkrachten of reactiementen bij het op toeren komen. De bediener kan door geschikte voorzorgsmaatregelen de terugslag- en reactiekrachten beheersen.

Breng uw hand nooit in de buurt van draaiende inzetgereedschappen. Het inzetgereedschap kan bij de terugslag over uw hand bewegen.

Mijd met uw lichaam het gebied waarheen het elektrische gereedschap bij een terugslag wordt bewogen. De terugslag drijft het elektrische gereedschap in de richting die tegengesteld is aan de beweging van de slijpschijf op de plaats van de blokkering.

Werk bijzonder voorzichtig in de buurt van hoeken, scherpe randen, enz. Voorkom dat inzetgereedschappen van het werkstuk terugspringen en vastklemmen. Het ronddraaiende inzetgereedschap neigt er bij hoeken, scherpe randen of wanneer het terugspringt toe om zich vast te klemmen. Dit veroorzaakt een controleverlies of terugslag.

Gebruik geen kettingblad of getand zaagblad. Zulke inzetgereedschappen veroorzaken vaak een terugslag of het verlies van de controle over het elektrische gereedschap.

Bijzondere waarschuwingen voor slijp- en doorslijpwerkzaamheden

Gebruik uitsluitend het voor het elektrische gereedschap toegestane slijptoebehoeren en de voor dit slijptoebehoeren voorziene beschermkap. Slijptoebehoeren dat niet voor het elektrische gereedschap is voorzien, kan niet voldoende worden afgeschermd en is niet veilig.

Gebogen slijpschijven moeten zodanig gemonteerd worden dat hun slijppoppervlak niet boven de rand van de beschermkap uit steekt. Een onjuist gemonteerde slijpschijf die over de rand van de slijpschijf uitsteekt, kan onvoldoende afgeschermd worden.

De beschermkap moet stevig op het elektrische gereedschap zijn aangebracht en voor een maximum aan veiligheid zodanig zijn ingesteld dat het kleinste mogelijke deel van het slijptoebehoren open naar de bediener wijst. De beschermkap helpt de bediener te beschermen tegen brokstukken en toevallig contact met het slijptoebehoren alsmede tegen vonken die de kleding kunnen doen ontbranden.

Slijptoebehoren mag alleen worden gebruikt voor de geadviseerde toepassingsmogelijkheden. Bijvoorbeeld: slijp nooit met het zijvlak van een doorslijpschijf. Doorslijpschijven zijn bestemd voor materiaalafname met de rand van de schijf. Een zijwaartse krachtingwerking op dit slijptoebehoren kan het toebehoren breken.

Gebruik altijd onbeschadigde spanflenzen in de juiste maat en vorm voor de door u gekozen slijpschijf.

Geschikte flenzen steunen de slijpschijf en verminderen zo het gevaar van een slijpschijfbreuk. Flenzen voor doorslijpschijven kunnen verschillen van de flenzen voor andere slijpschijven.

Gebruik geen versleten slijpschijven van grotere elektrische gereedschappen. Slijpschijven voor grotere elektrische gereedschappen zijn niet geconstrueerd voor de hogere toerentallen van kleinere elektrische gereedschappen en kunnen breken.

Overige bijzondere waarschuwingen voor doorslijpwerkzaamheden

Voorkom blokkeren van de doorslijpschijf en te hoge aandrukkracht. Slijp niet overmatig diep. Een overbelasting van de doorslijpschijf vergroot de slijtage en de gevoeligheid voor kantelen of blokkeren en daardoor de mogelijkheid van een terugslag of breuk van het slijptoebehoren.

Mijd de omgeving voor en achter de ronddraaiende doorslijpschijf. Als u de doorslijpschijf in het werkstuk van u weg beweegt, kan in het geval van een terugslag het elektrische gereedschap met de draaiende schijf rechtstreeks naar u toe worden geslingerd.

Als de doorslijpschijf vastklemt of als u de werkzaamheden onderbreekt, schakelt u het elektrische gereedschap uit en houdt u het rustig tot de schijf tot stilstand is gekomen. Probeer nooit om de nog draaiende doorslijpschijf uit de groef te trekken. Anders kan een terugslag het gevolg zijn. Stel de oorzaak van het vastklemmen vast en maak deze ongedaan.

Schakel het elektrische gereedschap niet opnieuw in zolang het zich in het werkstuk bevindt. Laat de doorslijpschijf eerst het volledige toerental bereiken voordat u het doorslijpen voorzichtig voortzet. Anders kan de schijf vasthaken, uit het werkstuk springen of een terugslag veroorzaken.

Ondersteun platen of grote werkstukken om het risico van een terugslag door een ingeklemde doorslijpschijf te verminderen. Grote werkstukken kunnen onder hun eigen gewicht doorbuigen. Het werkstuk moet aan beide zijden worden ondersteund, vlakbij de slijpgroef en aan de rand.

Wees bijzonder voorzichtig bij invallend frezen in bestaande muren of andere plaatsen zonder voldoende zicht. De invallende doorslijpschijf kan bij het doorslijpen van gas- of waterleidingen, elektrische leidingen of andere objecten een terugslag veroorzaken.

Bijzondere waarschuwingen voor schuurwerkzaamheden

Gebruik geen schuurbladen met te grote afmetingen, maar houd u aan de voorschriften van de fabrikant voor de maten van schuurbladen. Schuurbladen die over de rand van de steunschijf uitsteken, kunnen verwondingen veroorzaken en kunnen tot blokkeren, scheuren van de schuurbladen of terugslag leiden.

Bijzondere waarschuwingen voor werkzaamheden met draadborstels

Houd er rekening mee dat de draadborstel ook tijdens het normale gebruik draadstukken verliest. Overbelast de draden niet door een te hoge aandrukkracht. Wegvliegende draadstukken kunnen gemakkelijk door dunne kleding en/of de huid dringen.

Als het gebruik van een beschermkap wordt geadviseerd, dient u te voorkomen dat beschermkap en draadborstel elkaar kunnen raken. Vlakstaal- en komstaalborstels kunnen door aandrukkracht en centrifugaalkrachten hun diameter vergroten.

Overige veiligheidsvoorschriften

Gebruik elastische tussenstukken indien deze samen met het slijptoebehoren worden geleverd.

Controleer of de inzetgereedschappen volgens de voorschriften van de fabrikant gemonteerd zijn. De gemonteerde inzetgereedschappen moeten vrij kunnen draaien. Verkeerd gemonteerde inzetgereedschappen kunnen tijdens de werkzaamheden losraken en weggeslingerd worden.

Ga zorgvuldig met het slijp- en schuurtoebehoren om en bewaar het volgens de aanwijzingen van de fabrikant. Beschadigd slijp- en schuurtoebehoren kan scheuren en tijdens de werkzaamheden barsten.

Let er bij het gebruik van inzetgereedschappen met schroefdraad op dat de schroefdraad in het inzetgereedschap lang genoeg is om de lengte van de uitgaande as van het elektrische gereedschap op te nemen. De schroefdraad van het inzetgereedschap moet bij de schroefdraad van de uitgaande as passen. Verkeerd gemonteerde inzetgereedschappen kunnen tijdens het gebruik losraken en letsel veroorzaken.

Richt het elektrische gereedschap nooit op uzelf, andere personen of dieren. Er bestaat verwondingsgevaar door scherpe of hete inzetgereedschappen.

Let op verborgen liggende elektrische leidingen en buizen voor gas en water. Controleer de werkomgeving voor het begin van de werkzaamheden, bijvoorbeeld met een metaaldetector.

Gebruik een stationaire afzuiginstallatie, blaas de ventilatieopeningen regelmatig schoon en sluit het gereedschap via een aardlekschakelaar aan. Onder extreme gebruiksomstandigheden kan tijdens het bewerken van metaal geleidend stof in het elektrische gereedschap terecht komen. Daardoor kan de veiligheidsisolatie van het elektrische gereedschap worden geschaad.

Er mogen geen plaatjes of symbolen op het elektrische gereedschap worden geschroefd of geniet. Een beschadigde isolatie biedt geen bescherming tegen een elektrische schok. Gebruik stickers.

Werk altijd met de extra handgreep. De extra handgreep waarborgt een betrouwbare geleiding van het elektrische gereedschap.

Controleer voor de ingebruikneming de netaansluitkabel en de netstekker op beschadigingen.

Advies: Gebruik het elektrische gereedschap altijd via een aardlekschakelaar met een uitschakelstroom van 30 mA of minder.

Hand- en armtrillingen

Het in deze gebruiksaanwijzing vermelde trillingsniveau is gemeten met een volgens EN 60745 genormeerde meetmethode en kan worden gebruikt om elektrische gereedschappen met elkaar te vergelijken. Deze is ook geschikt voor een voorlopige inschatting van de trillingsbelasting. Het aangegeven trillingsniveau representeert de hoofdzakelijke toepassingen van het elektrische gereedschap. Als echter het elektrische gereedschap wordt gebruikt voor andere toepassingen, met afwijkende inzetgereedschappen of onvoldoende onderhoud, kan het trillingsniveau afwijken. Dit kan de trillingsbelasting gedurende de gehele arbeidsperiode duidelijk verhogen.

Voor een nauwkeurige schatting van de trillingsbelasting moet ook rekening worden gehouden met de tijd waarin het gereedschap uitgeschakeld is, of waarin het gereedschap wel loopt, maar niet werkelijk wordt gebruikt. Dit kan de trillingsbelasting gedurende de gehele arbeidsperiode duidelijk verminderen.

Leg extra veiligheidsmaatregelen ter bescherming van de bediener tegen het effect van trillingen vast, zoals: onderhoud van elektrische gereedschappen en inzetgereedschappen, warm houden van de handen, organisatie van het arbeidsproces.

Omgang met gevaarlijke stoffen

Bij werkzaamheden voor materiaalafname met dit gereedschap ontstaat stof dat gevaarlijk kan zijn.

Aanraken of inademen van sommige soorten stof, bijvoorbeeld van asbest en asbesthoudende materialen, loodhoudende verf, metaal, sommige houtsoorten, mineralen, silicaatdeeltjes van steenhoudende materialen, verpoflosmiddelen, houtbeschermingsmiddelen en aangroeiwering voor watervoertuigen kan bij personen allergische reacties, ademwegziekten, kanker en/of voortplantingsdefecten tot gevolg hebben. Het risico door de inademing van stof is afhankelijk van de blootstelling. Gebruik een op de vrijkomende stofsoort afgestemde afzuiging en persoonlijke veiligheidsuitrusting en

zorg voor een goede ventilatie van de werkplek. Laat de bewerking van asbesthoudend materiaal over aan een vakman.

Houtstof en lichtmetaalstof, hete mengsels van schuurstof en chemische stoffen kunnen onder ongunstige omstandigheden zelf tot ontsteking komen of een explosie veroorzaken. Voorkom wegvliegende vonken in de richting van het stofreservoir en oververhitting van het elektrische gereedschap en het schuurmateriaal. Maak het stofreservoir op tijd leeg. Neem de bewerkingsvoorschriften van de fabrikant van het materiaal en de in uw land geldige voorschriften voor de te bewerken materialen in acht.

Bedieningsvoorschriften.

De **nulspanningsbeveiliging** voorkomt dat de haakse slijpmachine (zie tabel) weer zelfstandig begint te lopen als tijdens het gebruik de stroomtoevoer is onderbroken, bijvoorbeeld doordat de stekker uit het stopcontact is getrokken, ook als dat slechts kort het geval is geweest. Haakse slijpmachines met electronic (zie tabel) zijn voorzien van een overbelastings- en blokkeringsbeveiliging. Bij overbelasting of blokkering van het inzetgereedschap wordt de stroomtoevoer onderbroken. Schakel in dit geval het elektrische gereedschap uit, verwijder het van het werkstuk en controleer het inzetgereedschap. Schakel vervolgens het elektrische gereedschap weer in.

WSG12-125P	WSG15-125PSQ
WSG12-125PQ	WSG15-150P
WSG15-125P	WSG15-150PQ
WSG15-125PQ	WSG15-70Inox
WSG15-125PS	

Druk alleen op de blokkeerknop als de motor stilstaat (zie pagina 5).

Machinekop draaien:

Draai de machinekop voorzichtig **en zonder deze van het machinehuis te nemen** in de nieuwe stand (zie pagina 7).

Onderhoud en klantenservice.



Onder extreme gebruiksomstandigheden kan bij het bewerken van metalen geleidend stof in het elektrische gereedschap terecht komen.

Daardoor kan de veiligheidsisolatie van het elektrische gereedschap worden geschaad. Blaas regelmatig de binnenzijde van het elektrische gereedschap via de ventilatieopeningen met droge en olievrije perslucht schoon en sluit het gereedschap via een aardlekschakelaar aan.

Als de aansluitkabel van het elektrische gereedschap beschadigd is, moet deze worden vervangen door een speciaal daarvoor bedoelde aansluitkabel, die verkrijgbaar is bij de FEIN-klantenservice.

De actuele onderdelenlijst van dit elektrische gereedschap vindt u op www.fein.com.

De volgende delen kunt u indien nodig zelf vervangen:

Inzetgereedschappen, extra handgreep, spanflenzen, beschermkap

Wettelijke garantie en fabrieksgarantie.

De wettelijke garantie op het product geldt overeenkomstig de wettelijke regelingen in het land waar het product wordt verkocht. Bovendien biedt FEIN garantie overeenkomstig de FEIN-fabrieksgarantieverklaring.

Het is mogelijk dat bij het elektrische gereedschap slechts een deel van het in deze gebruiksaanwijzing beschreven en afgebeelde toebehoren wordt meegeleverd.

Conformiteitsverklaring.

De firma FEIN verklaart als alleen verantwoordelijke dat dit product overeenstemt met de geldende bepalingen die op de laatste pagina van deze gebruiksaanwijzing vermeld staan.

Technische documentatie bij: C. & E. FEIN GmbH,
C-DB_IA, D-73529 Schwäbisch Gmünd

Milieubescherming en afvoer van afval.

Voer verpakkingen, versleten elektrische gereedschappen en toebehoren op een voor het milieu verantwoorde wijze af.

Toebehorenkeuze (zie pagina 12).

Gebruik uitsluitend origineel FEIN-toebehoren. Het toebehoren moet voor het type elektrisch gereedschap bestemd zijn.



- A** Afbraamschijf, lamellenschijf
(alleen met gemonteerde beschermkap gebruiken)
- B** Doorslijpschijf
(alleen met gemonteerde doorslijpbeschermpak gebruiken)
- C** Staaldraadborstel, vliesschuurschijf
(alleen met gemonteerde beschermkap gebruiken)
- D** Steunschijf voor fiberslijpschijven
(alleen aanbrengen met het meegeleverde spanmiddel voor steunschijven, alleen met gemonteerde handbescherming of beschermkap gebruiken)
- E** Conische staaldraadborstel
(alleen met gemonteerde beschermkap gebruiken)
- F** Steunschijf met klithechting, hechtende schuurbladen, hechtend schuurvlies, sponzen
(alleen met gemonteerde handbescherming gebruiken)
- G** Staaldraadkomborstel, lamellenschuurschijven
(alleen met gemonteerde handbescherming gebruiken)

Manual original.

Simbología, abreviaturas y términos empleados.

Símbolo	Definición
	Símbolo de prohibición general. Esta acción está prohibida.
	No tocar las piezas en rotación de la herramienta eléctrica.
	¡Seguir las instrucciones indicadas al margen!
	Es imprescindible leer los documentos que se adjuntan, como las instrucciones de servicio y las instrucciones generales de seguridad.
	Antes de realizar el paso de trabajo descrito, sacar el enchufe de la red. En caso contrario, podría accidentarse al ponerse en marcha fortuitamente la herramienta eléctrica.
	Al trabajar protegerse los ojos.
	Al trabajar utilizar un protector acústico.
	Al trabajar utilizar una protección para las manos.
	Existe el riesgo de quemarse con una superficie muy caliente.
	Área de agarre
	Información complementaria.
	Atestigua la conformidad de la herramienta eléctrica con las directivas de la Comunidad Europea.
	Este símbolo advierte sobre una situación peligrosa que puede comportar lesiones graves o mortales.
	Acumular por separado las herramientas eléctricas y demás productos electrotécnicos y eléctricos inservibles y someterlos a un reciclaje ecológico.
	Producto dotado con un aislamiento doble o reforzado
	Bajas revoluciones
	Altas revoluciones

Símbolo	Unidad internacional	Unidad nacional	Definición
n	/min, min^{-1} , rpm, r/min	rpm	Revoluciones en vacío
P_1	W	W	Potencia absorbida
P_2	W	W	Potencia útil
U	V	V	Tensión nominal
f	Hz	Hz	Frecuencia
$M...$	mm	mm	Medida, rosca métrica
\emptyset	mm	mm	Diámetro de una pieza redonda
	mm	mm	\emptyset_D =Diámetro máx. del disco de desbastar/tronzar \emptyset_H =Diámetro del alojamiento T=Grosor del disco de desbastar/tronzar
	mm	mm	\emptyset_D =Diámetro máx. del plato lijador


Símbolo	Unidad internacional	Unidad nacional	Definición
	mm	mm	M=Rosca de la brida de apriete L=Longitud de rosca del eje
	kg	kg	Peso según EPTA-Procedure 01/2003
L_{pA}	dB	dB	Nivel de presión sonora
L_{wA}	dB	dB	Nivel de potencia acústica
L_{pCpeak}	dB	dB	Valor máx. de nivel sonoro
$K_{...}$			Inseguridad
a	m/s^2	m/s^2	Valor de vibraciones emitidas según EN 60745 (suma vectorial de tres direcciones)
$a_{h,AG}$	m/s^2	m/s^2	Vibraciones promedio generadas al amolar
$a_{h,DS}$	m/s^2	m/s^2	Vibraciones promedio emitidas al lijar con hoja de lija
	m, s, kg, A, mm, V, W, Hz, N, °C, dB, min, m/s^2	m, s, kg, A, mm, V, W, Hz, N, °C, dB, min, m/s^2	Unidades básicas y unidades derivadas del sistema internacional de unidades SI.

Para su seguridad.

ADVERTENCIA Lea íntegramente estas advertencias de peligro e instrucciones.

En caso de no atenderse a las advertencias de seguridad siguientes, ello puede ocasionar una descarga eléctrica, un incendio y/o lesión grave.

Guardar todas las advertencias de peligro e instrucciones para futuras consultas.

 No utilice esta herramienta eléctrica sin haber leído con detenimiento y haber entendido íntegramente estas instrucciones de servicio, así como las "Instrucciones generales de seguridad" (nº de documento 3 41 30 054 06 1) adjuntas. Guarde la documentación citada para posteriores consultas y entrégueselas al usuario en caso de prestar o vender la herramienta eléctrica. Observe también las respectivas prescripciones contra accidentes de trabajo vigentes en su país.

Utilización reglamentaria de la herramienta eléctrica:

Amoladora angular portátil para el amolado o desbaste en seco y para el tronzado de metal y piedra en lugares cubiertos con los útiles y accesorios homologados por FEIN.

Esta herramienta eléctrica es apta además para ser utilizada con grupos electrógenos de alterna siempre que dispongan de suficiente potencia y cumplan los requisitos según norma ISO 8528 para la clase de ejecución G2. Deberá prestarse especial atención a no sobrepasar el coeficiente de distorsión máximo del 10 % establecido en dicha norma. En caso de duda consulte los datos del grupo utilizado por Ud.

Advertencias de peligro generales al realizar trabajos de amolado, lijado, con cepillos de alambre y tronzado

Esta herramienta eléctrica ha sido concebida para amolar, lijar, trabajar con cepillos de alambre y para tronzar. Observe todas las indicaciones de seguridad, instrucciones, ilustraciones y datos que se suministran con el aparato. Si no se tienen en cuenta las recomendaciones de

seguridad descritas, puede electrocutarse, producirse un incendio y/o sufrir graves lesiones.

Esta herramienta eléctrica no es apta para pulir. La utilización de la herramienta eléctrica en trabajos para los que no ha sido prevista puede provocar un accidente.

No emplee accesorios diferentes de aquellos que el fabricante haya previsto o recomendado especialmente para esta herramienta eléctrica. El mero hecho de que sea acoplable un accesorio a su herramienta eléctrica no implica que su utilización resulte segura.

Las revoluciones admisibles del útil deberán ser como mínimo iguales a las revoluciones máximas indicadas en la herramienta eléctrica. Aquellos accesorios que giren a unas revoluciones mayores a las admisibles pueden llegar a romperse y salir despedidos.

El diámetro exterior y el grosor del útil deberán corresponder con las medidas indicadas para su herramienta eléctrica. Los útiles de dimensiones incorrectas no pueden protegerse ni controlarse con suficiente seguridad.

Los útiles de fijación a rosca deberán ajustar exactamente en la rosca del husillo. Si el útil es de montaje por brida su diámetro de alojamiento deberá corresponder al diámetro de centrado de la brida. Los útiles que no ajusten exactamente en el husillo giran descentrados y generan unas vibraciones muy fuertes que pueden hacerle perder el control sobre la herramienta eléctrica.

No use útiles dañados. Antes de cada uso inspeccione el estado de los útiles con el fin de detectar, p. ej., si están desportillados o fisurados los útiles de amolar, si está agrietado o muy desgastado el plato lijador, o si las púas de los cepillos de alambre están flojas o rotas. Si se le cae la herramienta eléctrica o el útil, inspeccione si han sufrido algún daño o monte otro útil en correctas condiciones. Una vez controlado y montado el útil sitúese Vd. y las personas circundantes fuera del plano de rotación del útil y deje funcionar la herramienta eléctrica en vacío, a las revoluciones máximas, durante un minuto. Por lo regular, aquellos útiles que estén dañados suelen romperse al realizar esta comprobación.

Utilice un equipo de protección personal. Dependiendo del trabajo a realizar use una careta, una protección para los ojos, o unas gafas de protección. Si procede, emplee una mascarilla antipolvo, protectores auditivos, guantes de protección o un mandil especial adecuado para protegerle de los pequeños fragmentos que pudieran salir proyectados al desprenderse del útil o pieza. Las gafas de protección deberán ser indicadas para protegerle de los fragmentos que pudieran salir despedidos al trabajar. La mascarilla antipolvo o respiratoria deberá ser apta para filtrar las partículas producidas al trabajar. La exposición prolongada al ruido puede provocar sordera.

Guide que las personas en las inmediaciones se mantengan a suficiente distancia de la zona de trabajo. Toda persona que acceda a la zona de trabajo deberá utilizar un equipo de protección personal. Podrían ser lesionadas, incluso fuera del área de trabajo inmediato, al salir proyectados fragmentos de la pieza de trabajo o del útil.

Únicamente sujete el aparato por las empuñaduras aisladas al realizar trabajos en los que el útil pueda tocar conductores eléctricos ocultos o el propio cable del aparato. El contacto con conductores bajo tensión puede hacer que las partes metálicas del aparato le provoquen una descarga eléctrica.

Mantenga el cable de red alejado del útil en funcionamiento. En caso de que Vd. pierda el control sobre la herramienta eléctrica puede llegar a cortarse o enredarse el cable de red con el útil y lesionarle su mano o brazo.

Jamás deposite la herramienta eléctrica antes de que el útil se haya detenido por completo. El útil en funcionamiento puede llegar a tocar la base de apoyo y hacerle perder el control sobre la herramienta eléctrica.

No deje funcionar la herramienta eléctrica mientras la transporta. El útil en funcionamiento podría lesionarle al engancharse accidentalmente con su vestimenta.

Limpie periódicamente las rejillas de refrigeración de su herramienta eléctrica. El ventilador del motor aspira polvo hacia el interior de la carcasa, por lo que, en caso de una acumulación fuerte de polvo metálico, ello puede provocar una descarga eléctrica.

No utilice la herramienta eléctrica cerca de materiales combustibles. Las chispas producidas al trabajar pueden llegar a incendiar estos materiales.

No emplee útiles que requieran ser refrigerados con líquidos. La aplicación de agua u otros refrigerantes líquidos puede comportar una descarga eléctrica.

Causas del retroceso y advertencias al respecto

El retroceso es una reacción brusca que se produce al atascarse o engancharse el útil, como un disco de amolar, plato lijador, cepillo, etc. Al atascarse o engancharse el útil en funcionamiento, éste es frenado bruscamente. Ello puede hacerle perder el control sobre la herramienta eléctrica y hacer que ésta salga impulsada en dirección opuesta al sentido de giro que tenía el útil.

En el caso, p. ej., de que un disco amolador se atasque o bloquee en la pieza de trabajo, puede suceder que el canto del útil que penetra en el material se enganche, provocando la rotura del útil o el retroceso del aparato. Según el sentido de giro y la posición del útil en el momento de bloquearse puede que éste resulte despe-

dido hacia, o en sentido opuesto al usuario. En estos casos puede suceder que el útil incluso llegue a romperse. El retroceso es ocasionado por la aplicación o manejo incorrecto de la herramienta eléctrica. Es posible evitarlo ateniéndose a las medidas preventivas que a continuación se detallan.

Sujete con firmeza la herramienta eléctrica y mantenga su cuerpo y brazos en una posición propicia para resistir las fuerzas de reacción. Si forma parte del aparato, utilice siempre la empuñadura adicional para poder soportar mejor las fuerzas de retroceso, además de los pares de reacción que se presentan en la puesta en marcha. El usuario puede controlar las fuerzas de retroceso y de reacción si toma unas medidas preventivas oportunas.

Jamás aproxime su mano al útil en funcionamiento. En caso de un retroceso, el útil podría lesionarle la mano.

No se sitúe dentro del área hacia el que se movería la herramienta eléctrica al retroceder bruscamente. Al retroceder bruscamente, la herramienta eléctrica saldrá despedida desde el punto de bloqueo en dirección opuesta al sentido de giro del útil.

Tenga especial precaución al trabajar esquinas, cantos afilados, etc. Evite que el útil de amolar rebote contra la pieza de trabajo o que se atasque. En las esquinas, cantos afilados, o al rebotar, el útil en funcionamiento tiende a atascarse. Ello puede hacerle perder el control o causar un retroceso del útil.

No utilice hojas de sierra para madera ni otros útiles dentados. Estos útiles son propensos al retroceso y pueden hacerle perder el control sobre la herramienta eléctrica.

Instrucciones de seguridad específicas para operaciones de amolado y tronzado

Use exclusivamente útiles homologados para su herramienta eléctrica, en combinación con la carcasa de protección prevista para estos útiles. Los útiles que no fueron diseñados para su uso en esta herramienta eléctrica pueden quedar insuficientemente protegidos y suponen un riesgo.

Los discos de desbaste con centro deprimido deberán montarse de forma que su superficie de trabajo no sobresalga frontalmente del borde de la carcasa de protección. Un disco desbaste impropriamente montado que sobresalga por el frente de la carcasa de protección no puede protegerse suficientemente.

La carcasa de protección deberá fijarse firmemente a la herramienta eléctrica y orientarse de modo que ofrezca una seguridad máxima cubriendo para ello lo máximo posible la parte del útil a la que queda expuesta el usuario. La carcasa de protección sirve para proteger al usuario de los fragmentos que puedan desprenderse del útil, del contacto accidental con éste, y de las chispas que pudieran incendiar su ropa.

Solamente emplee el útil para aquellos trabajos para los que fue concebido. Por ejemplo, no emplee las caras de los discos tronzadores para amolar. En los útiles de tronzar, el arranque de material se lleva a cabo con los bordes del disco. Si estos útiles son sometidos a un esfuerzo lateral, ello puede provocar su rotura.

Siempre use para el útil seleccionado una brida en perfecto estado con las dimensiones y forma correctas. Una brida adecuada soporta convenientemente el útil reduciendo así el peligro de rotura. Las bridas para discos tronzadores pueden ser diferentes de aquellas para otros discos de amolar.

No intente aprovechar los discos amoladores de otras herramientas eléctricas más grandes, aunque su diámetro exterior se haya reducido suficientemente por el desgaste. Los discos amoladores destinados para herramientas eléctricas grandes no son aptos para soportar las velocidades periféricas más altas a las que trabajan las herramientas eléctricas más pequeñas, y pueden llegar a romperse.

Instrucciones de seguridad adicionales específicas para el tronzado

Evite que se bloquee el disco tronzador y una presión de aplicación excesiva. No intente realizar cortes demasiado profundos. Al solicitar en exceso el disco tronzador éste es más propenso a ladearse, bloquearse, a retroceder bruscamente, o a romperse.

No se coloque delante o detrás del disco tronzador en funcionamiento, alineado con la trayectoria del corte. Mientras que al cortar, el disco tronzador es guiado en sentido opuesto a su cuerpo, en caso de un retroceso el disco tronzador y la herramienta eléctrica son impulsados directamente contra Ud.

Si el disco tronzador se bloquea, o si tuviese que interrumpir su trabajo, desconecte la herramienta eléctrica y manténgala en esa posición, sin moverla, hasta que el disco tronzador se haya detenido por completo. Jamás intente sacar el disco tronzador en marcha de la ranura de corte, ya que ello puede provocar que éste retroceda bruscamente. Investigue y subsane la causa del bloqueo.

No intente proseguir el corte, estando insertado el disco tronzador en la ranura de corte. Una vez fuera de la ranura de corte, espere a que el disco tronzador haya alcanzado las revoluciones máximas, y prosiga entonces el corte con cautela. En caso contrario el disco tronzador podría bloquearse, salirse de la ranura de corte, o retroceder bruscamente.

Soporte las planchas u otras piezas de trabajo grandes para reducir el riesgo de bloqueo o retroceso del disco tronzador. Las piezas de trabajo grandes tienden a curvarse por su propio peso. La pieza de trabajo deberá apoyarse desde abajo a ambos lados tanto cerca de la línea de corte como en los bordes.

Proceda con especial cautela al realizar recortes "por inmersión" en paredes o superficies similares. El disco tronzador puede retroceder bruscamente al tocar tuberías de gas o agua, conductores eléctricos, u otros objetos.

Instrucciones de seguridad específicas para trabajos con hojas lijadoras

No use hojas lijadoras más grandes que el soporte, ateniéndose para ello a las dimensiones que el fabricante recomienda. Las hojas lijadoras de un diámetro mayor que el plato lijador pueden provocar un accidente, fisurarse, o causar un retroceso brusco del aparato.

Instrucciones de seguridad específicas para el trabajo con cepillos de alambre

Considere que las púas de los cepillos de alambre pueden desprenderse también durante un uso normal. No fuerce las púas ejerciendo una fuerza de aplicación excesiva. Las púas desprendidas pueden traspasar muy fácilmente tela delgada y/o la piel.

En caso de recomendarse el uso de una carcasa de protección, evite que el cepillo de alambre alcance a rozar contra la carcasa de protección. Los cepillos de plato y de vaso pueden aumentar su diámetro por efecto de la presión de aplicación y de la fuerza centrífuga.

Instrucciones de seguridad adicionales

Utilice los platos elásticos intermedios si éstos se suministran junto con el útil de amolar.

Asegúrese de que los útiles vayan montados según instrucciones del fabricante. Los útiles montados deberán girar sin rozar en ningún lado. Los útiles incorrectamente montados pueden aflojarse durante el trabajo y salir despedidos.

Trate cuidadosamente los útiles y guárdelos según instrucciones del fabricante. Los útiles dañados pueden fisurarse y desintegrarse durante el trabajo.

En los útiles dotados con una rosca de fijación, observe que la longitud de la misma sea suficiente para que pueda penetrar hasta el fondo el husillo de la herramienta eléctrica. El útil deberá tener el mismo tipo de rosca de fijación que el husillo. Los útiles incorrectamente montados pueden aflojarse durante el funcionamiento y causar accidentes.

No oriente la herramienta eléctrica contra Ud. mismo, contra otras personas, ni contra animales. Podría accidentarse con los útiles afilados o muy calientes.

Preste atención a los conductores eléctricos y a las tuberías de agua y gas ocultas. Antes de comenzar a trabajar explore la zona de trabajo, p. ej., con un detector de metales.

Utilice un equipo de aspiración estacionario, limpie con frecuencia las rejillas de refrigeración, y conecte la herramienta eléctrica a través de un interruptor diferencial (FI). En caso de trabajar metales bajo unas condiciones extremas puede llegar a depositarse polvo conductor de corriente en el interior de la herramienta eléctrica. Ello puede mermar la eficacia del aislamiento de protección de la herramienta eléctrica.

Esta prohibido fijar rótulos o señales a la herramienta eléctrica con tornillos o remaches. Un aislamiento dañado no le protege de una electrocución. Emplee etiquetas autoadhesivas.

Siempre use la empuñadura adicional al trabajar. La empuñadura adicional permite guiar con seguridad la herramienta eléctrica.

Antes de la puesta en marcha inspeccione si están dañados el cable de red y el enchufe.

Recomendación: Siempre opere la herramienta eléctrica a través de un interruptor diferencial (RCD) con una corriente de disparo máxima de 30 mA.

Vibraciones en la mano/brazo

El nivel de vibraciones indicado en estas instrucciones ha sido determinado según el procedimiento de medición fijado en la norma EN 60745 y puede servir como base de comparación con otras herramientas eléctricas. También es adecuado para estimar provisionalmente la emisión de vibraciones.

El nivel de vibraciones indicado ha sido determinado para las aplicaciones principales de la herramienta eléctrica. Por ello, el nivel de vibraciones puede ser diferente si la herramienta eléctrica se utiliza en otras aplicaciones, con útiles diferentes, o si el mantenimiento de la misma fuese deficiente. Ello puede suponer un aumento drástico de la emisión de vibraciones durante el tiempo total de trabajo. Para determinar con exactitud la emisión de las vibraciones, es necesario considerar también aquellos tiempos en los que el aparato esté desconectado, o bien, esté en funcionamiento, pero sin ser utilizado realmente. Ello puede suponer una disminución drástica de la emisión de vibraciones durante el tiempo total de trabajo.

Fije unas medidas de seguridad adicionales para proteger al usuario de los efectos por vibraciones, como por ejemplo: Mantenimiento de la herramienta eléctrica y de los útiles, conservar calientes las manos, organización de las secuencias de trabajo.

Manipulación con materiales peligrosos

Al trabajar con esta herramienta en desbaste de material se genera polvo que puede ser peligroso.

El contacto o inspiración de ciertos materiales en polvo como, p. ej., el amianto o los materiales que lo contienen, pinturas con plomo, metales, ciertos tipos de madera, minerales, partículas de sílice de materiales a base de mineral, disolventes de pintura, conservadores de la madera y antifouling para embarcaciones puede provocar en las personas reacciones alérgicas y/o enfermedades respiratorias, cáncer, daños congénitos o trastornos reproductivos. El riesgo derivado de la inspiración de material en polvo depende de la frecuencia de exposición al mismo. Utilice un sistema de aspiración apropiado para el polvo producido en combinación con un equipo de protección personal y cuide que esté bien ventilado el puesto de trabajo. Se recomienda que los materiales que contengan amianto sean procesados por especialistas.

El polvo de madera y el de aleaciones ligeras, así como la mezcla de sustancias químicas con material en polvo caliente pueden llegar a autoinflamarse o provocar una explosión. Evite el salto de chispas en dirección al depósito de polvo así como el sobrecalentamiento de la herramienta eléctrica y de la pieza a lijar, vacíe con suficiente antelación el depósito de polvo, respete las instrucciones de trabajo del fabricante del material y las prescripciones vigentes en su país sobre los materiales a trabajar.

Indicaciones para el manejo.

Si durante el funcionamiento de la amoladora (ver tabla) ésta hubiese dejado de alimentarse, incluso brevemente, p. ej. al sacar el enchufe de la red, la **protección contra rearmar** se encarga de que al volver a alimentarse la amoladora, ésta no vuelva a conectarse automáticamente.

Las amoladoras angulares con sistema electrónico (ver tabla) vienen equipadas con una protección contra sobrecarga y bloqueo. En caso de sobrecarga o bloqueo del útil se corta la alimentación del motor. En ese caso desconecte la herramienta eléctrica, sáquela de la pieza de trabajo e inspeccione el útil. A continuación, vuelva a conectar la herramienta eléctrica.

WSG12-125P	WSG15-125PSQ
WSG12-125PQ	WSG15-150P
WSG15-125P	WSG15-150PQ
WSG15-125PQ	WSG15-70Inox
WSG15-125PS	

Únicamente accione el botón de enclavamiento estando detenido el motor (ver página 5).

Giro del cabezal de la reductora:

Gire con cuidado el cabezal de la reductora **sin sacarlo de la carcasa** a la nueva posición (ver página 7).

Reparación y servicio técnico.



En caso de trabajar metales bajo unas condiciones extremas puede llegar a depositarse polvo conductor de corriente en el interior de la herramienta eléctrica. Ello puede mermar la eficacia del aislamiento de protección de la herramienta eléctrica. Limpie con frecuencia el interior de la herramienta eléctrica soplando aire comprimido seco y exento de aceite por las rejillas de refrigeración, y conecte la herramienta eléctrica a través de un interruptor diferencial (FI).

En caso de que se dañe el cable de conexión de la herramienta eléctrica es necesario sustituirlo por un cable de repuesto original adquirible a través de uno de los servicios técnicos FEIN.

La lista de piezas de refacción actual para esta herramienta eléctrica la encuentra en internet bajo www.fein.com.

Si fuese preciso, puede sustituir Ud. mismo las piezas siguientes:

Útiles, empuñadura adicional, bridas de apriete, carcasa de protección

Garantía.

La garantía del producto se realiza de acuerdo a las regulaciones legales vigentes en el país de adquisición. Adicionalmente, FEIN ofrece una garantía ampliada de acuerdo con la declaración de garantía del fabricante FEIN.

El material de serie suministrado con su herramienta eléctrica puede que no corresponda en su totalidad al material descrito o mostrado en estas instrucciones de servicio.

Declaración de conformidad.

La empresa FEIN declara bajo su propia responsabilidad que este producto cumple con las disposiciones pertinentes detalladas en la última página de estas instrucciones de servicio.

Expediente técnico en: C. & E. FEIN GmbH, C-DB_IA, D-73529 Schwäbisch Gmünd

Protección del medio ambiente, eliminación.

Los embalajes, y las herramientas eléctricas y accesorios inservibles deberán entregarse a los puntos de recogida correspondientes para que puedan ser sometidos a un reciclaje ecológico.

Accesorios disponibles (ver página 12).

Únicamente utilice accesorios originales FEIN. Los accesorios deberán ser los apropiados para el tipo de herramienta eléctrica utilizado.

- A** Disco de desbastar, rueda abrasiva de láminas
(emplear solamente teniendo montada la carcasa de protección)
- B** Disco de tronzar
(emplear únicamente teniendo montada la carcasa de protección para discos tronzadores)
- C** Cepillo de alambre de acero, plato de vellón de lijar
(emplear únicamente con la carcasa de protección montada)
- D** Plato soporte para hojas lijadoras de fibra, hojas lijadoras de fibra
(usar únicamente con los elementos de sujeción del plato de apoyo suministrados, utilizar solamente teniendo montada la protección para las manos o la carcasa de protección)
- E** Cepillo de vaso de alambre de acero
(emplear únicamente con la carcasa de protección montada)
- F** Plato lijador con cierre Velcro, hojas de lijar y vellón de lijar con cierre de cardillo, esponjas
(emplear únicamente con la protección para las manos montada)
- G** Cepillo de vaso con alambre de acero, rueda abrasiva de láminas
(emplear únicamente teniendo montada la protección para las manos)

Manual de instruções original.

Símbolos utilizados, abreviações e termos.

Símbolo, sinal	Explicação
	Símbolo geral de proibição. Esta acção é proibida.
	Não entrar em contacto com as peças em rotação da ferramenta eléctrica.
	Trabalhar de acordo com as indicações dos textos ou dos gráficos ao lado!
	É imprescindível ler os documentos em anexo, portanto a instrução de serviço e as indicações gerais de segurança.
	Puxar a ficha de rede da tomada de rede antes desta etapa de trabalho. Caso contrário, há perigo de lesões devido ao arranque da ferramenta eléctrica.
	Usar uma protecção para os olhos durante o trabalho.
	Usar uma protecção auricular durante o trabalho.
	Usar luvas durante o trabalho.
	Uma superfície, que pode ser tocada, é muito quente e por isto perigosa.
	Superfície de apreensão
	Informação adicional
	Autentica a conformidade da ferramenta eléctrica em relação às directivas da Comunidade Europeia.
	Esta nota indica uma situação possivelmente perigosa, que pode levar a graves lesões ou até à morte.
	Ferramentas eléctricas velhas e outros produtos electrotécnicos e eléctricos devem ser separados e reciclados de forma ecológica.
	Produto com isolamento duplo ou reforçado
	Pequeno n° de rotações
	Grande n° de rotações

Sinal	Unidade internacional	Unidade nacional	Explicação
n	/min, min^{-1} , rpm, r/min	rpm	Número de rotações de dimensionamento
P_1	W	W	Consumo de potência
P_2	W	W	Débito de potência
U	V	V	Tensão admissível
f	Hz	Hz	Frequência
$M...$	mm	mm	Medida, rosca métrica
\emptyset	mm	mm	Diâmetro para uma peça redonda
	mm	mm	\emptyset_D =máx. diâmetro do disco de lixar/disco de corte \emptyset_H =diâmetro do orifício de fixação T=espessura do rebolo/disco de corte
	mm	mm	\emptyset_D =máx. diâmetro do disco de lixar

Sinal	Unidade internacional	Unidade nacional	Explicação
	mm	mm	M=rosca para o flange de aperto l=comprimento do veio roscado
	kg	kg	Peso conforme EPTA-Procedure 01/2003
L_{pA}	dB	dB	Nível de pressão acústica
L_{wA}	dB	dB	Nível da potência acústica
L_{pCpeak}	dB	dB	Máximo nível de pressão acústica
$K_{...}$			Aceleração
a	m/s^2	m/s^2	Valor de emissão de oscilações conforme EN 60745 (soma dos vectores das três direcções)
$a_{h,AG}$	m/s^2	m/s^2	Valor médio de oscilações para rebarbar
$a_{h,DS}$	m/s^2	m/s^2	Valor de oscilações médio para lixar com folha de lixa
	m, s, kg, A, mm, V, W, Hz, N, °C, dB, min, m/s^2	m, s, kg, A, mm, V, W, Hz, N, °C, dB, min, m/s^2	Unidades básicas e deduzidas do sistema de unidades internacional SI.

Para a sua segurança.

⚠ ATENÇÃO Devem ser lidas todas as indicações de advertência e todas as instruções.

O desrespeito às advertências e instruções apresentadas abaixo pode causar choque eléctrico, incêndio e/ou graves lesões.

Guarde bem todas as advertências e instruções para futura referência.

Não utilizar esta ferramenta eléctrica antes de ter lido atentamente e compreendido a Instrução de serviço e as “Indicações gerais de segurança” (número de documento 3 41 30 054 06 1) fornecidas com o aparelho. A documentação mencionada deve ser guardada para futura referência e deve ser entregue com a ferramenta eléctrica caso esta for passada a diante ou vendida.

Observar também as respectivas directivas de protecção de trabalho.

Finalidade da ferramenta:

rebarbadora manual para lixar/desbastar a seco e cortar metais e pedras com ferramentas de trabalho e acessórios homologados pela FEIN em áreas protegidas contra intempéries.

Esta ferramenta eléctrica também é prevista para a utilização junto com geradores de corrente alternada, com potência suficiente, de acordo com a norma ISO 8528, classe de execução G2. Esta norma não é satisfeita, principalmente se o coeficiente de distorção não-linear ultrapassar 10 %. Se houver dúvidas, informe-se sobre o gerador utilizado.

Advertências gerais de segurança para lixar, lixar com lixa de papel, trabalhar com escovas de arame e separar por rectificação

Esta ferramenta eléctrica deve ser utilizada como lixadeira, como lixadeira com lixa de papel, escova de arame e para separar por rectificação. Observar todas as indicações de segurança, as instruções, as apresentações e os dados fornecidos com o aparelho. O desrespeito das seguintes instruções pode levar a um choque eléctrico, incêndio e/ou graves lesões.

Esta ferramenta eléctrica não é apropriada para polir. Aplicações, para as quais a ferramenta eléctrica não é prevista, podem causar riscos e lesões.

Não utilizar acessórios, que não foram especialmente previstos e recomendados pelo fabricante para serem utilizados com esta ferramenta eléctrica. O facto de poder fixar o acessório a esta ferramenta eléctrica, não garante uma aplicação segura.

O número de rotação admissível da ferramenta de trabalho deve ser no mínimo tão alto quanto o máximo número de rotação indicado na ferramenta eléctrica. Acessórios que girem mais rápido do que permitido, podem quebrar e serem atirados para longe.

O diâmetro exterior e a espessura da ferramenta de trabalho devem corresponder às indicações de medida da sua ferramenta eléctrica. Ferramentas de trabalho com medidas incorrectas podem não ser suficientemente blindadas nem controladas.

Ferramentas de trabalho com encaixe roscado devem caber exactamente na rosca do veio de rectificação. Para ferramentas de trabalho montadas com flange é necessário que o diâmetro do furo da ferramenta de trabalho tenha as dimensões apropriadas para o flange. Ferramentas de trabalho, que não são fixas exactamente na ferramenta eléctrica, giram de forma irregular, vibram fortemente e podem levar à perda de controlo.

Não utilizar ferramentas de trabalho danificadas. Antes de cada utilização deverá controlar as ferramentas de trabalho, e verificar se por exemplo os discos abrasivos apresentam fissuras e estilhaços, se pratos abrasivos apresentam fissuras, se há desgaste ou forte atrição, se as escovas de arame apresentam arames soltos ou quebrados. Se a ferramenta eléctrica ou a ferramenta de trabalho caírem, deverá verificar se sofreram danos, ou trocar por uma ferramenta de trabalho intacta. Após ter controlado e introduzido a ferramenta de trabalho, deverá manter-se, e as pessoas que se encontrem nas proxi-

midades, fora do nível de rotação da ferramenta de trabalho e permitir que a ferramenta eléctrica funcione durante um minuto com o máximo número de rotação. A maioria das ferramentas de trabalho danificadas quebram durante este período de teste.

Utilizar um equipamento de protecção pessoal. De acordo com a aplicação, deverá utilizar uma protecção para todo o rosto, protecção para os olhos ou óculos protectores. Se for necessário, deverá utilizar uma máscara contra pó, protecção auricular, luvas de protecção ou um avental especial, para proteger-se de pequenas partículas de amoladura e de material. Os olhos devem ser protegidos contra partículas a voar, produzidas durante as diversas aplicações. A máscara contra pó ou a máscara de respiração devem ser capazes de filtrar o pó produzido durante a respectiva aplicação. Se for sujeito durante longo tempo a fortes ruídos, poderá sofrer a perda da capacidade auditiva.

Observe que as outras pessoas mantenham uma distância segura em relação ao seu local de trabalho. Cada pessoa que entrar na área de trabalho, deverá usar um equipamento de protecção pessoal. Estilhaços da peça a ser trabalhada ou ferramentas de trabalho quebradas podem voar e causar lesões além da área imediata de trabalho.

Ao executar trabalhos durante os quais possam ser atingidos cabos eléctricos ou o próprio cabo de rede, deverá sempre segurar a ferramenta eléctrica pelas superfícies isoladas do punho. O contacto com um cabo sob tensão também pode colocar sob tensão as peças metálicas do aparelho e levar a um choque eléctrico.

Manter o cabo de rede afastado de ferramentas de trabalho em rotação. Se perder o controlo sobre a ferramenta eléctrica, é possível que o cabo de rede seja cortado ou enganchado e a sua mão ou o braço sejam puxados contra a ferramenta de trabalho em rotação.

Jamais depositar a ferramenta eléctrica, antes que a ferramenta de trabalho esteja completamente parada. A ferramenta de trabalho em rotação pode entrar em contacto com a superfície de apoio, provocando uma perda de controlo da ferramenta eléctrica.

Não permitir que a ferramenta eléctrica funcione enquanto estiver a transportá-la. A sua roupa pode ser agarrada devido a um contacto accidental com a ferramenta de trabalho em rotação, de modo que a ferramenta de trabalho possa ferir o seu corpo.

Limpar regularmente as aberturas de ventilação da sua ferramenta eléctrica. A ventoinha do motor puxa pó para dentro da carcaça, e uma grande quantidade de pó de metal pode causar perigos eléctricos.

Não utilizar a ferramenta eléctrica perto de materiais inflamáveis. Faíscas podem incendiar estes materiais.

Não utilizar ferramentas de trabalho que necessitem agentes de refrigeração líquidos. A utilização de água ou de outros agentes de refrigeração líquidos pode provocar um choque eléctrico.

Contra-golpe e respectivas advertências

Contra-golpe é uma repentina reacção devido a uma ferramenta de trabalho travada ou bloqueada, como por exemplo um disco abrasivo, um prato abrasivo, uma escova de arame etc. Um travamento ou um bloqueio levam a uma parada abrupta da ferramenta de trabalho em rotação. Desta maneira, uma ferramenta eléctrica descontrolada pode ser acelerada no local de bloqueio, sendo forçada no sentido contrário da rotação da ferramenta de trabalho.

Se por exemplo um disco abrasivo travar ou bloquear numa peça a ser trabalhada, o canto do disco abrasivo pode mergulhar na peça a ser trabalhada e encravar-se, quebrando o disco abrasivo ou causando um contra-golpe. O disco abrasivo se movimentará então no sentido do operador ou para longe deste, dependendo do sentido de rotação do disco no local do bloqueio. Sob estas condições os discos abrasivos também podem partir-se. Um contra-golpe é a consequência de uma utilização incorrecta ou indevida da ferramenta eléctrica. Ele pode ser evitado por apropriadas medidas de precaução como descrito a seguir.

Segurar firmemente a ferramenta eléctrica e posicionar o seu corpo e os braços de modo que possa resistir às forças de um contra-golpe. Sempre utilizar o punho adicional, se existente, para assegurar o máximo controlo possível sobre as forças de um contra-golpe ou sobre momentos de reacção durante o arranque. O operador pode controlar as forças de contra-golpe e as forças de reacção através de medidas de precaução apropriadas.

Jamais permita que as suas mãos se encontrem perto de ferramentas de trabalho em rotação. No caso de um contra-golpe a ferramenta de trabalho poderá passar pela sua mão.

Evite que o seu corpo se encontre na área, na qual a ferramenta eléctrica possa ser movimentada no caso de um contra-golpe. O contra-golpe força a ferramenta eléctrica no sentido contrário do movimento do disco abrasivo no local do bloqueio.

Trabalhar com especial cuidado na área ao redor de esquinas, cantos afiados etc. Evite que ferramentas de trabalho sejam ricocheteadas e travadas pela peça a ser trabalhada. A ferramenta de trabalho em rotação tende a travar em esquinas, em cantos afiados ou se for ricocheteada. Isto causa uma perda de controlo ou um contra-golpe.

Não utilizar correias de serra nem correias dentadas. Estas ferramentas de trabalho causam frequentemente um contra-golpe ou a perda de controlo sobre a ferramenta eléctrica.

Instruções especiais de segurança específicas para lixar e separar por rectificação

Utilizar exclusivamente os corpos abrasivos homologados para a sua ferramenta eléctrica e a capa de protecção prevista para estes corpos abrasivos. Corpos abrasivos não previstos para a ferramenta eléctrica, não podem ser suficientemente protegidos e portanto não são seguros.

Rebols acotovelados devem ser montados de modo que a sua superfície rectificadora não sobressaia do nível da borda da cobertura de protecção. Um rebolo montado de forma incorrecta, que sobressaia do nível da borda da cobertura de protecção, não pode ser suficientemente protegido.

A capa de protecção deve ser firmemente aplicada na ferramenta eléctrica e fixa, de modo que seja alcançado um máximo de segurança, ou seja, que apenas uma mínima parte do rebolo aponte abertamente na direcção do operador. A capa de protecção ajuda a proteger a pessoa, a operar a máquina, contra estilhaços, contacto acidental com o rebolo, assim como contra faíscas que poderiam incendiar as roupas.

Os corpos abrasivos só devem ser utilizados para as aplicações recomendadas. P. ex.: Jamais lixar com a superfície lateral de um disco de corte. Discos de corte são destinados para o desbaste de material com o canto do disco. Uma força lateral exercida sobre estes corpos abrasivos pode quebrá-los.

Sempre utilizar flanges de aperto intactos, de tamanho e forma correctos para o disco abrasivo seleccionado. Flanges apropriados apoiam o disco abrasivo e reduzem assim o perigo de uma ruptura do disco abrasivo. Flanges para discos de corte podem diferenciar-se de flanges para outros discos abrasivos.

Não utilizar discos abrasivos gastos de outras ferramentas eléctricas maiores. Discos abrasivos para ferramentas eléctricas maiores não são apropriados para os números de rotação mais altos de ferramentas eléctricas menores e podem quebrar.

Outras advertências especiais de segurança para separar por rectificação

Evitar um bloqueio do disco de corte ou uma força de pressão demasiado alta. Não efectuar cortes extremamente profundos. Uma sobrecarga do disco de corte aumenta o desgaste e a predisposição para emperrar e bloquear e portanto a possibilidade de um contra-golpe ou uma ruptura do corpo abrasivo.

Evitar a área que se encontra na frente ou atrás do disco de corte em rotação. Se o disco de corte for conduzido na peça a ser trabalhada, para frente, afastando-se do corpo, é possível que no caso de um contra-golpe a ferramenta eléctrica, junto com o disco em rotação, seja atirada directamente na direcção da pessoa a operar o aparelho.

Se o disco de corte emperrar ou se o trabalho for interrompido, deverá desligar a ferramenta eléctrica e mantê-la inerte, até o disco parar completamente. Jamais tentar puxar o disco de corte para fora do corte enquanto ainda estiver em rotação, caso contrário poderá ser provocado um contra-golpe. Verificar e eliminar a causa do emperramento.

Não ligar novamente a ferramenta eléctrica, enquanto ainda estiver na peça a ser trabalhada. Permita que o disco de corte alcance o seu completo número de rotações, antes de continuar a cortar com cuidado. Caso contrário é possível que o disco emperre, pule para fora da peça a ser trabalhada ou cause um contra-golpe.

Apoiar placas ou peças grandes, para reduzir um risco de contra-golpe devido a um disco de corte emperrado.

Peças grandes podem curvar-se devido ao próprio peso. A peça a ser trabalhada deve ser apoiada de ambos os lados, tanto nas proximidades do corte como também nos cantos.

Tenha o cuidado ao efectuar “Cortes de bolso” em paredes existentes ou em outras superfícies, onde não é possível reconhecer o que há por detrás. O disco de corte pode causar um contra-golpe se cortar acidentalmente tubulações de gás ou de água, cabos eléctricos ou outros objectos.

Advertências especiais de segurança específicas para lixar com lixa de papel

Não utilizar lixas de papel demasiado grandes, mas sempre seguir as indicações do fabricante sobre o tamanho correcto das lixas de papel. Lixas de papel, que sobressaem dos cantos do prato abrasivo, podem causar lesões, assim como bloquear e rasgar as lixas de papel ou levar a um contra-golpe.

Advertências especiais de segurança específicas para trabalhar com escovas de arame

Esteja ciente de que a escova de arame também perde pedaços de arame durante a utilização normal. Não sobre-carregue os arames exercendo uma força de pressão demasiada. Pedaços de arame a voar, podem penetrar facilmente em roupas finas e/ou na pele.

Se for recomendável uma capa de protecção, deverá evitar que a escova de arame entre em contacto com a capa de protecção. O diâmetro das escovas em forma de prato ou de tacho pode aumentar devido à força de pressão e às forças centrífugas.

Outras indicações de segurança

Usar camadas intermediárias elásticas, se forem fornecidas junto com o rebolo.

Assegure-se de que as ferramentas de trabalho sejam montadas de acordo com as instruções do fabricante. É necessário que as ferramentas de trabalho montadas possam girar livremente. Ferramentas de trabalho incorrectamente montadas podem soltar-se durante o trabalho e ser atiradas para longe.

Tratar os rebolos com cuidado e guardá-los de acordo com as indicações do fabricante. Rebols danificados podem rachar e estoirar durante o trabalho.

Ao utilizar ferramentas de trabalho com adaptador de rosca, observe que a rosca da ferramenta de trabalho seja suficientemente comprida para aceitar o comprimento do veio da ferramenta eléctrica. A rosca da ferramenta de trabalho deve corresponder à rosca do fuso. Ferramentas de trabalho incorrectamente montadas podem se soltar durante o funcionamento e causar lesões.

Não apontar a ferramenta eléctrica na sua direcção, nem na direcção de outras pessoas ou animais. Há perigo de lesões devido a ferramentas de trabalho afiadas ou quentes.

Tenha atenção com cabos eléctricos, tubos de gás e de água escondidos. Controlar a área de trabalho com p. ex. um detector de metal, antes de iniciar o trabalho.

Usar um equipamento de aspiração estacionário, soprar frequentemente as aberturas de ventilação e conectar um disjuntor de corrente de avaria. Em casos de aplicações extremas, é possível que, durante o processamento de metais, se deposite pó condutivo no interior da ferramenta eléctrica. O isolamento de protecção da ferramenta eléctrica pode ser prejudicado.

É proibido aparafusar ou rebitar placas e símbolos na ferramenta eléctrica. Um isolamento danificado não oferece qualquer protecção contra choques eléctricos. Utilizar placas adesivas.

Sempre trabalhar com o punho adicional. O punho adicional garante uma condução fiável da ferramenta eléctrica.

Controlar, antes de colocar em funcionamento, se o cabo de rede e a ficha de rede apresentam danos.

Recomendação: Sempre operar a ferramenta eléctrica por meio de um disjuntor de corrente de avaria (RCD) com corrente de avaria de dimensionamento de 30 mA ou menos.

Vibração da mão e do braço

O nível de oscilações indicado nestas instruções de serviço foi medido de acordo com um processo de medição normalizado pela norma EN 60745 e pode ser utilizado para a comparação de aparelhos. Ele também é apropriado para uma avaliação preliminar da carga de vibrações.

O nível de vibrações indicado representa as aplicações principais da ferramenta eléctrica. Se a ferramenta eléctrica for utilizada para outras aplicações, com outras ferramentas de trabalho ou com manutenção insuficiente, é possível que o nível de vibrações seja diferente. Isto pode aumentar nitidamente o impacto de vibrações durante o completo período de trabalho.

Para uma avaliação exacta do impacto de vibrações, também deveriam ser considerados os períodos nos quais o aparelho está desligado ou funciona sem estar realmente a ser empregado. Isto pode reduzir nitidamente o impacto de vibrações durante o completo período de trabalho.

Como medidas de segurança adicionais para a protecção do operador contra o efeito das vibrações, deveria determinar por exemplo: Manutenção de ferramentas eléctricas e de ferramentas de trabalho, manter as mãos quentes e organização dos processos de trabalho.

Manuseio de pós nocivos

Durante processos de desbaste de material são produzidos pós que podem ser nocivos à saúde.

O contacto ou a inalação de alguns pós, como p. ex. de asbesto ou materiais que contêm asbesto, de pinturas que contêm chumbo, de metal, de alguns tipos de madeira, de minerais, de partículas de silicato de substâncias minerais, de solventes de tintas, de preservantes de madeira e de antifouling para veículos aquáticos, podem provocar reacções alérgicas em pessoas e/ou doenças das vias respiratórias, cancro e danos de reprodução. O risco devido à inalação de pós depende da exposição. Utilize uma aspiração apropriada para os pó produzido, assim como um

equipamento de protecção pessoal e assegure uma boa ventilação do local de trabalho. O processamento de materiais que contêm asbesto só deve ser realizado por pessoal especializado.

Em condições desfavoráveis é possível que pó de madeira e pó de metal leve, misturas quentes de pó de lixa e substâncias químicas possam se inflamar ou causar uma explosão. Evite voo de fâscas na direcção do contentor de pó, assim como o sobreaquecimento da ferramenta eléctrica e do material a ser lixado, esvaziar o contentor de pó a tempo e observe as indicações de trabalho do fabricante do material, assim como as directivas para os materiais a serem trabalhados, vigentes no seu país.

Instruções de serviço.

O **bloqueio de rearranque** evita que a rebarbadora (veja tabela) possa arrancar automaticamente, caso, durante o funcionamento, ocorrer uma interrupção da alimentação de rede, mesmo que apenas breve, se p. ex. a ficha de rede tiver sido puxada da tomada.

Rebarbadoras com electrónica (veja tabela) estão equipadas com uma protecção contra sobrecarga e contra bloqueio. A alimentação de corrente eléctrica é interrompida em caso de sobrecarga ou de bloqueio da ferramenta de trabalho. Neste caso, desligue a ferramenta eléctrica, remova-a da peça a ser trabalhada e verifique a ferramenta de trabalho. Ligar novamente a ferramenta eléctrica.

WSG12-125P	WSG15-125PSQ
WSG12-125PQ	WSG15-150P
WSG15-125P	WSG15-150PQ
WSG15-125PQ	WSG15-70Inox
WSG15-125PS	

Só premir o botão de travamento com o motor parado (veja página 5).

Girar o cabeçote de engrenagens:

Deslocar o cabeçote de engrenagens cuidadosamente para a nova posição, **sem retirá-lo da carcaça** (veja página 7).

Manutenção e serviço pós-venda.



No caso de aplicações extremas, é possível que durante o processamento de metais se deposite pó condutivo no interior da ferramenta eléctrica. O isolamento de protecção da ferramenta eléctrica pode ser prejudicado. Sobre o interior da ferramenta eléctrica em intervalos regulares, através das aberturas de ventilação, com ar comprimido seco e isento de óleo e intercalar um disjuntor de corrente de avaria (FI).

Se o cabo de conexão da ferramenta eléctrica estiver danificado, deverá ser substituído por um cabo de conexão especialmente disposto, adquirível no serviço pós-venda FEIN.

A actual lista de peças sobressalentes desta ferramenta eléctrica se encontra na internet em www.fein.com.

As seguintes peças podem ser substituídas pelo utente: Ferramentas de trabalho, punho adicional, flanges de aperto, cobertura de protecção

Garantia de evicção e garantia.

A garantia de evicção para este produto é válida conforme as regras legais no país onde é colocado em funcionamento. Além disso, a FEIN oferece uma garantia conforme a declaração de garantia do fabricante FEIN. É possível que o volume de fornecimento da sua ferramenta eléctrica só contenha uma parte dos acessórios descritos ou ilustrados nesta instrução de serviço.

Declaração de conformidade.

A firma FEIN declara, em responsabilidade exclusiva, que este produto corresponde às respectivas especificações indicadas na última página desta instrução de serviço.

Documentação técnica em: C. & E. FEIN GmbH,
C-DB_IA, D-73529 Schwäbisch Gmünd

Protecção do meio ambiente, eliminação.

Embalagens, ferramentas eléctricas a serem deitadas fora, e acessórios velhos, devem ser encaminhados a uma reciclagem ecológica.
















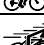
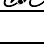
Seleção de acessórios (veja página 12).

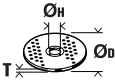
Só utilizar acessórios originais da FEIN. O acessório deve ser destinado para o tipo da ferramenta eléctrica.




- A** Disco de desbaste, prato abrasivo de lamelas
(só utilizar com a cobertura de protecção montada)
- B** Disco de corte
(só utilizar com a capa de protecção de corte montada)
- C** Escova de arame de aço, disco abrasivo de não-tecido
(só utilizar com a capa de protecção montada)
- D** Prato de apoio para discos abrasivos de fibra, discos abrasivos de fibra
(só aplicar com o dispositivo de aperto fornecido para o prato de apoio, só utilizar com a protecção para as mãos ou com a capa de protecção montada)
- E** Escova de arame de aço cónica
(só utilizar com a capa de protecção montada)
- F** Disco de lixar com velcro, folhas de lixar adesivas, não-tecido adesivo, esponjas
(só com a protecção para as mãos montada)
- G** Escova de tacho de arame de aço, rodas abrasivas e lamelas
(só utilizar com a protecção para as mãos montada)

Πρωτότυπες οδηγίες χρήσης.

Σύμβολα που χρησιμοποιούνται, συντμήσεις και όροι.

Σύμβολο, χαρακτήρας	Ερμηνεία
	Γενικό απαγορευτικό σύμβολο. Η ενέργεια αυτή απαγορεύεται.
	Μην αγγίζετε τα περιστρεφόμενα μέρη του ηλεκτρικού εργαλείου.
	Ακολουθήστε τις οδηγίες στο διπλανό κείμενο ή στα γραφικά!
	Να διαβάσετε οπωσδήποτε τα συνημμένα έγγραφα, τις οδηγίες χρήσης και τις υποδείξεις ασφαλείας.
	Βγάλτε το φις από την πρίζα πριν εκτελέσετε το επόμενο βήμα. Διαφορετικά υπάρχει κίνδυνος τραυματισμού εξαιτίας μιας ενδεχόμενης αθέλητης εκκίνησης του ηλεκτρικού εργαλείου.
	Φοράτε προστατευτικά γυαλιά κατά τη διάρκεια της εργασίας σας.
	Φοράτε ωτασπίδες κατά τη διάρκεια της εργασίας σας.
	Όταν εργάζεστε να φοράτε προστατευτικά γάντια.
	Κάποια ακάλυπτη επιφάνεια μπορεί να είναι πολύ καυτή και επομένως επικίνδυνη.
	Επιφάνεια συγκράτησης
	Συμπληρωματική πληροφορία.
	Βεβαιώνει τη συμμόρφωση του ηλεκτρικού εργαλείου με τις οδηγίες της Ευρωπαϊκής Κοινότητας.
	ΠΡΟΕΙΔΟΠΟΙΗΣΗ Η υπόδειξη αυτή επισημαίνει μια πιθανή επικίνδυνη κατάσταση που μπορεί να οδηγήσει σε σοβαρούς τραυματισμούς ή στο θάνατο.
	Άχρηστα ηλεκτρικά εργαλεία και άλλα ηλεκτροτεχνικά και ηλεκτρικά προϊόντα πρέπει να συλλέγονται ξεχωριστά και να ανακυκλώνονται με τρόπο φιλικό προς το περιβάλλον.
	Προϊόν με διπλή ή ενισχυμένη μόνωση
	Μικρός αριθμός στροφών
	Μεγάλος αριθμός στροφών

Χαρακτήρας	Διεθνής μονάδα	Εθνική μονάδα	Ερμηνεία
n	/min, min ⁻¹ , rpm, r/min	min ⁻¹	Ονομαστικός αριθμός στροφών
P_1	W	W	Ονομαστική ισχύς
P_2	W	W	Αποδιδόμενη ισχύς
U	V	V	Ονομαστική τάση
f	Hz	Hz	Συχνότητα
$M...$	mm	mm	μέτρο, μετρικό σπείρωμα
\emptyset	mm	mm	Διατομή ενός στρογγυλού εξαρτήματος
	mm	mm	\emptyset_D =μέγιστη διάμετρος δίσκου λείανσης/κοπής \emptyset_H =Διάμετρος της τρύπας υποδοχής T=Πάχος του δίσκου λείανσης/κοπής

Χαρακτήρας	Διεθνής μονάδα	Εθνική μονάδα	Ερμηνεία
	mm	mm	\varnothing_D = μέγιστη διάμετρος λειαντικού δίσκου
	mm	mm	M = Σπείρωμα για φλάντζα σύσφιξης I = Μήκος της κοχλιωτής ατράκτου
	kg	kg	Βάρος σύμφωνα με ΕΡΤΑ-Procedure 01/2003
L_{pA}	dB	dB	Στάθμη ακουστικής πίεσης
L_{wA}	dB	dB	Στάθμη ακουστικής ισχύος
L_{pCpeak}	dB	dB	Υψιστη στάθμη ακουστικής πίεσης
$K_{...}$			Ανασφάλεια
a	m/s^2	m/s^2	Τιμή εκπομπής κραδασμών σύμφωνα με EN 60745 (άθροισμα ανυσμάτων τριών κατευθύνσεων)
$a_{h,AG}$	m/s^2	m/s^2	μέση τιμή κραδασμών για λείανση με γωνιακό τροχό
$a_{h,DS}$	m/s^2	m/s^2	μέση τιμή κραδασμών για λείανση με φύλλο λείανσης
	m, s, kg, A, mm, V, W, Hz, N, °C, dB, min, m/s^2	m, s, kg, A, mm, V, W, Hz, N, °C, dB, min, m/s^2	Θεμελιώδεις και παράγωγες μονάδες από το Διεθνές Σύστημα Μονάδων SI.

Για την ασφάλειά σας.

ΠΡΟΕΙΔΟΠΟΙΗΣΗ

Διαβάστε όλες τις υποδείξεις ασφαλείας και τις οδηγίες. Αμέλειες

κατά την τήρηση των προειδοποιητικών υποδείξεων και οδηγιών μπορεί να προκαλέσουν ηλεκτροπληξία, πυρκαγιά ή/και σοβαρούς τραυματισμούς.

Φυλάξτε όλες τις προειδοποιητικές υποδείξεις και οδηγίες για κάθε μελλοντική χρήση.



Να μην χρησιμοποιήσετε το παρόν ηλεκτρικό εργαλείο πριν διαβάσετε επιμελώς και κατανοήσετε αυτές τις οδηγίες χρήσης καθώς και τις συνημμένες «Γενικές υποδείξεις ασφαλείας» (Αριθμός εγγράφου 3 41 30 054 06 1). Να διαφυλάξετε τα παραπάνω έγγραφα για κάθε ενδεχόμενη μελλοντική χρήση και να τα επισυνάψετε στο ηλεκτρικό εργαλείο όταν το παραδώσετε ή το πουλήσετε σε τρίτο άτομο.

Να τηρείτε επίσης και τις σχετικές εθνικές διατάξεις για την προστασία της εργασίας.

Προορισμός του ηλεκτρικού εργαλείου:

με το χέρι οδηγούμενος γωνιακός τροχός για την ξηρή λείανση/το ξηρό ξεχόντρισμα και την κοπή μετάλλων και πετρωμάτων με εξαρτήματα και παρελκόμενα εγκεκριμένα από την FEIN σε περιβάλλον μη εκτεθειμένο στις καιρικές συνθήκες. Αυτό το εργαλείο κατασκευάστηκε για χρήση σε συνδυασμό με γεννήτριες εναλλασσόμενου ρεύματος με επαρκή ισχύ, που εκπληρώνουν τη προδιαγραφή ISO 8528, έκδοση κλάσης G2. Αυτή η προδιαγραφή δεν εκπληρώνεται ιδιαίτερα όταν η λεγόμενη αρμονική παραμόρφωση υπερβαίνει το 10 %. Εν ανάγκη ενημερωθείτε σχετικά με τη γεννήτρια που χρησιμοποιείτε.

Κοινές προειδοποιητικές αποδείξεις, για λείανση και λείανση με σφυριδόχαρτο, για εργασίες με συρματοβούρτσες και για εργασίες κοπής

Αυτό το ηλεκτρικό εργαλείο προορίζεται για χρήση ως λειαντήρας, λειαντήρας με φύλλο λείανσης και με συρματοβούρτσα καθώς και ως λειαντήρας κοπής. Να δίνετε προσοχή σε όλες τις υποδείξεις, τις οδηγίες, τις απεικονίσεις και τα στοιχεία που σας παραδίδονται μαζί με τη συσκευή. Όταν δεν τηρήσετε τις οδηγίες που ακολουθούν μπορεί να προκληθούν ηλεκτροπληξία, φωτιά και ή σοβαροί τραυματισμοί.

Αυτό το ηλεκτρικό εργαλείο δεν είναι κατάλληλο για στίλβωση. Η χρήση του ηλεκτρικού εργαλείου για εργασίες που δεν προβλέπεται μπορεί να προκαλέσει κινδύνους και τραυματισμούς.

Μη χρησιμοποιήσετε ποτέ εξαρτήματα που δεν προβλέπονται και δεν προτάθηκαν από τον κατασκευαστή ειδικά γι' αυτό το ηλεκτρικό εργαλείο. Μόνο η διαπίστωση ότι μπορείτε να στερεώσετε ένα εξάρτημα στο ηλεκτρικό εργαλείο σας δεν εγγυάει την ασφαλή χρήση του.

Ο μέγιστος επιτρεπτός αριθμός στροφών του εργαλείου που χρησιμοποιείτε πρέπει να είναι τουλάχιστον τόσο υψηλός όσο ο μέγιστος αριθμός στροφών που αναφέρεται επάνω στο ηλεκτρικό εργαλείο. Εξαρτήματα που περιστρέφονται με ταχύτητα μεγαλύτερη από την επιτρεπτή μπορεί να καταστραφούν.

Η εξωτερική διάμετρος και το πάχος του εργαλείου που χρησιμοποιείτε πρέπει να ανταποκρίνονται πλήρως στις αντίστοιχες διαστάσεις του ηλεκτρικού εργαλείου σας. Εργαλεία με εσφαλμένες διαστάσεις δεν μπορούν να καλυφθούν ή να ελεγχθούν ασφαλώς.

Εργαλεία με σπείρωμα πρέπει να ταιριάζουν ακριβώς στο σπείρωμα του άξονα. Όταν τα εργαλεία συναρμολογούνται με τη βοήθεια φλάντζας, τότε η διάμετρος της τρύπας του εργαλείου πρέπει να ταιριάζει στη διάμετρο της τρύπας της φλάντζας. Εργαλεία που δεν στερεώνονται καλά στο ηλεκτρικό εργαλείο περιστρέφονται ανομοιόμορφα, κραδάζονται ισχυρά και μπορεί να οδηγήσουν σε απώλεια του ελέγχου.

Μη χρησιμοποιείτε χαλασμένα εργαλεία. Να ελέγχετε πάντοτε τα εργαλεία που πρόκειται να χρησιμοποιήσετε, π. χ. τους δίσκους κοπής για σπασίματα και ρωγμές, του δίσκους λείανσης για ρωγμές, φθορές ή ξεφτίσματα και τις συρματόβουρτσες για χαλαρά ή σπασμένα σύρματα. Σε περίπτωση που το ηλεκτρικό εργαλείο ή κάποιο εξάρτημα πέσει κάτω, τότε ελέγξτε το εργαλείο μήπως έχει υποστεί κάποια βλάβη ή χρησιμοποιήστε ένα άλλο, άσπογο εργαλείο. Μετά τον έλεγχο και την τοποθέτηση του εργαλείου που πρόκειται να χρησιμοποιήσετε πρέπει να απομακρύνετε τυχόν παρευρισκόμενα πρόσωπα από το επίπεδο περιστροφής του εργαλείου, κι ακολούθως ν' αφιέρωσετε το ηλεκτρικό εργαλείο να εργαστεί ένα λεπτό υπό το μέγιστο αριθμό στροφών χωρίς φορτίο. Τυχόν χαλασμένα εργαλεία σπάνε ως επί το πλείστον κατά τη διάρκεια αυτού του χρόνου δοκιμής.

Να φοράτε πάντοτε τη δική σας, ατομική προστατευτική ενδυμασία. Να χρησιμοποιείτε επίσης, ανάλογα με την εκάστοτε εργασία που εκτελείτε, προστατευτικές μάσκες, προστατευτικές διατάξεις ματιών ή προστατευτικά γυαλιά. Αν χρειαστεί, φορέστε και μάσκα προστασίας από σκόνη, ωτασπίδες, προστατευτικά γάντια ή μια ειδική προστατευτική ποδιά, που θα σας προστατεύει από τυχόν εκσφενδονιζόμενα λειαντικά σωματίδια ή θραύσματα υλικού. Τα μάτια πρέπει να προστατεύονται από τυχόν αιωρούμενα σωματίδια που μπορεί δημιουργηθούν κατά την εκτέλεση των διάφορων εργασιών. Οι αναπνευστικές και οι προστατευτικές μάσκες πρέπει να φιλτράρουν τον αέρα και να συγκρατούν τη σκόνη που δημιουργείται κατά την εργασία. Σε περίπτωση που θα εκτεθείτε για πολύ χρόνο σε ισχυρό θόρυβο μπορεί να απωλέσετε την ακοή σας.

Φροντίζετε, τυχόν παρευρισκόμενα άτομα να βρίσκονται πάντοτε σε ασφαλή απόσταση από τον τομέα που εργάζεσθε. Κάθε άτομο που μπει στον τομέα που εργάζεσθε πρέπει να φορά προστατευτική ενδυμασία. Θραύσματα που υπό κατεργασία τεμαχίου ή σπασμένων εργαλείων μπορεί να εκσφενδονιστούν και να προκαλέσουν τραυματισμούς ακόμη κι εκτός του άμεσου τομέα εργασίας.

Να κρατάτε το ηλεκτρικό εργαλείο μόνο από τις μονωμένες επιφάνειες συγκράτησης όταν υπάρχει κίνδυνος το εργαλείο να έρθει σε επαφή με μη ορατούς ηλεκτροφόρους αγωγούς. Η επαφή με έναν ηλεκτροφόρο αγωγό μπορεί να θέσει τα μεταλλικά μέρη του ηλεκτρικού εργαλείου επίσης υπό τάση και προκαλέσει έτσι ηλεκτροπληξία.

Να κρατάτε και να οδηγείτε το ηλεκτρικό καλώδιο σε ασφαλή απόσταση από τα περιστρεφόμενα εργαλεία. Σε περίπτωση που χάσετε τον έλεγχο του ηλεκτρικού εργαλείου το ηλεκτρικό καλώδιο μπορεί να κοπεί ή να περιπλεχτεί και το χέρι σας ή το μπράτσο σας να τραβηχτεί επάνω στο περιστρεφόμενο εργαλείο.

Μην αποθέσετε ποτέ το ηλεκτρικό εργαλείο πριν το τοποθετημένο εργαλείο πάψει εντελώς να κινείται. Το περιστρεφόμενο εργαλείο μπορεί να έρθει σε επαφή με την επιφάνεια στην οποία ακουμπήσατε το ηλεκτρικό εργαλείο κι έτσι να χάσετε τον έλεγχό του.

Μην αφήσετε ο ηλεκτρικό εργαλείο να εργάζεται όταν το μεταφέρετε. Τα ρούχα σας μπορεί να τυλιχτούν τυχαίως στο περιστρεφόμενο εργαλείο κι αυτό να τρυπήσει το σώμα σας.

Να καθαρίζετε τακτικά τις οξισμές αερισμού του ηλεκτρικού εργαλείου σας. Η πτερωτή του κινητήρα τραβάει σκόνη μέσα στο περίβλημα και η συσσώρευση μεταλλικής σκόνης μπορεί να δημιουργήσει ηλεκτρικούς κινδύνους.

Μη χρησιμοποιείτε το ηλεκτρικό εργαλείο κοντά σε εύφλεκτα υλικά. Ο σπινθηρισμός μπορεί να τα αναφλέξει.

Μη χρησιμοποιείτε εργαλεία που απαιτούν ψύξη με ψυκτικά υγρά. Η χρήση νερού ή άλλων ψυκτικών υγρών μπορεί να οδηγήσει σε ηλεκτροπληξία.

Κλότσημα και σχετικές προειδοποιητικές υποδείξεις

Το κλότσημα είναι μια απροσδόκητη αντίδραση όταν το περιστρεφόμενο εργαλείο, π. χ. ο δίσκος κοπής, ο δίσκος λείανσης, η συρματόβουρτσα κτλ., προσκρούσει κάτω (σκοντάψει) ή μπλοκάρει. Το σφήνωμα ή το μπλοκάρισμα οδηγεί στην απότομη διακοπή της περιστροφής του εργαλείου. Έτσι, ένα τυχόν μη υπό έλεγχο ευρισκόμενο ηλεκτρικό εργαλείο αντιδρά στο σημείο

μπλοκαρίσματος/πρόσκρουσης με σφοδρότητα και περιστρέφεται με συνεχώς αυξανόμενο ταχύτητα με φορά αντίθετη από εκείνη του εργαλείου.

Όταν π. χ. ένας δίσκος κοπής σφήνωσει ή μπλοκάρει μέσα στο υπό κατεργασία υλικό, τότε η ακμή του δίσκου που βυθίζεται μέσα στο υλικό μπορεί να στρεβλώσει και ακολούθως ο δίσκος κοπής να πεταχτεί με ορμή και ανεξέλεγκτα έξω από το υλικό ή να προκαλέσει κλότσημα. Όταν συμβεί αυτό ο δίσκος κοπής κινείται με κατευθυνση προς το χειριστή/τη χειρίστρια ή και αντίθετα, ανάλογα με τη φορά περιστροφής στο σημείο μπλοκαρίσματος. Σε τέτοιες περιπτώσεις δεν αποκλείεται ακόμη και το σπάσιμο των δίσκων κοπής.

Το κλότσημα είναι το αποτέλεσμα ενός εσφαλμένου ή ελλιπού χειρισμού του ηλεκτρικού εργαλείου και μπορεί να αποφευχθεί με λήψη κατάλληλων προληπτικών μέτρων, σαν αυτά που περιγράφονται παρακάτω.

Να κρατάτε το ηλεκτρικό εργαλείο πάντοτε καλά και να παίρνετε με το σώμα σας μόνο θέσεις, στις οποίες θα μπορούσατε να αντιμετωπίσετε επιτυχώς ένα ενδεχόμενο κλότσημα. Να χρησιμοποιείτε πάντοτε την πρόσθετη λαβή, αν αυτή φυσικά υπάρχει, για να εξασφαλίσετε έτσι το μέγιστο δυνατό έλεγχο του ηλεκτρικού εργαλείου σε περίπτωση εμφάνισης αναστροφών και αντίστροφων δυνάμεων (π. χ. κλότσημα) κατά την εκκίνηση. Έτσι ο χειριστής/η χειρίστρια μπορεί να αντιμετωπίσει με επιτυχία τα κλοτσήματα και τις ανάστροφες ροπές.

Μη βάζετε ποτέ τα χέρια σας κοντά στα περιστρεφόμενα εργαλεία. Σε περίπτωση κλοτσήματος το εργαλείο μπορεί να περάσει πάνω από το χέρι σας.

Μην παίρνετε με το σώμα σας θέσεις προς τις οποίες θα κινηθεί το ηλεκτρικό εργαλείο σε περίπτωση κλοστήματος. Κατά το κλότσημα το ηλεκτρικό εργαλείο κινείται ανεξέλεγκτα με κατεύθυνση αντίθετη προς τη φορά περιστροφής του δίσκου λείανσης στο σημείο μπλοκαρίσματος.

Να εργάζεστε με ιδιαίτερη προσοχή σε γωνίες, κοφτερές ακμές κτλ. Φροντίζετε, το λειαντικό εργαλείο να μην εκτιναχτεί έξω από το υπό κατεργασία υλικό και να μη σφηνώσει σ' αυτό. Το περιστρεφόμενο λειαντικό εργαλείο σφηνώνει εύκολα κατά την εργασία σε γωνίες και σε κοφτερές ακμές ή όταν εκτινάσσεται. Αυτό προκαλεί κλότσημα ή απώλεια του ελέγχου.

Μη χρησιμοποιείτε τσαπραζωμένες ή οδοντώδες προνόλαμες. Τα εργαλεία αυτά προκαλούν συχνά κλότσημα ή οδηγούν σε απώλεια του ελέγχου του ηλεκτρικού εργαλείου.

Ιδιαίτερες προειδοποιητικές υποδείξεις για λείανση και κοπή

Να χρησιμοποιείτε αποκλειστικά λειαντικά σώματα που είναι κατάλληλα για το ηλεκτρικό εργαλείο σας και μόνο προφυλακτήρες που προβλέπονται γι' αυτά τα λειαντικά σώματα. Λειαντικά σώματα που δεν προβλέπονται για το ηλεκτρικό εργαλείο δεν μπορούν να καλυφθούν επαρκώς και γι' αυτό είναι ανασφαλής.

Κυρτοί δίσκοι λείανσης πρέπει να στερεώνονται έτσι, ώστε η λειαντική επιφάνειά τους να μην προεξέχει πάνω από το χείλος του προφυλακτήρα. Ένας αντικανονικά στερεωμένος δίσκος λείανσης που προεξέχει πάνω από το χείλος του προφυλακτήρα δεν μπορεί να προστατευτεί επαρκώς.

Ο προφυλακτήρας πρέπει να συναρμολογηθεί ασφαλώς στο ηλεκτρικό εργαλείο και να τοποθετηθεί έτσι ώστε να προσφέρει τη μέγιστη εφικτή ασφάλεια, και ταυτόχρονα μόνο ένα όσο το δυνατό πιο μικρό τμήμα του λειαντικού τροχού να είναι ακάλυπτο προς την πλευρά το χειριστή. Ο προφυλακτήρας συμβάλλει στην προστασία του χειριστή από θραύσματα, ακούσια επαφή με το λειαντικό τροχό καθώς και από σπινθηρισμό που θα μπορούσε να αναφλέξει τα ρούχα του.

Τα λειαντικά σώματα πρέπει να χρησιμοποιούνται μόνο για τις εργασίες που αυτά προβλέπονται. Π. χ.: Μην λειανείτε ποτέ με την πλευρική επιφάνεια ενός δίσκου κοπής. Οι δίσκοι κοπής προορίζονται για αφαιρούμενο υλικό μόνο με την ακμή τους. Αυτά τα λειαντικά σώματα μπορεί να σπάσουν όταν υποστούν πίεση από τα πλάγια.

Να χρησιμοποιείτε πάντοτε άψογες φλάντζες σύσφιξης με το σωστό μέγεθος και τη σωστή μορφή, ανάλογα με το δίσκο λείανσης που επιλέξατε. Οι κατάλληλες φλάντζες στηρίζουν το δίσκο λείανσης και μειώνουν έτσι τον κίνδυνο του σπασίματός του. Οι φλάντζες για δίσκους κοπής μπορεί να αφαιρούν από τις φλάντζες για άλλους δίσκους λείανσης.

Να μη χρησιμοποιείτε μεταχειρισμένους δίσκους λείανσης από μεγαλύτερα ηλεκτρικά εργαλεία. Δίσκοι λείανσης για μεγαλύτερα λειαντικά εργαλεία δεν είναι κατάλληλοι για τους υψηλότερους αριθμούς στροφών των μικρότερων ηλεκτρικών εργαλείων και γι' αυτό μπορεί να σπάσουν.

Συμπληρωματικές προειδοποιητικές υποδείξεις για δίσκους κοπής

Να αποφεύγετε το μπλοκάρισμα των δίσκων κοπής και/ή την άσκηψη πολύ υψηλής πίεσης. Να μη διεξάγετε τομές υπερβολικού βάθους. Η υπερβολική επιβάρυνση του δίσκου κοπής αυξάνει τη μηχανική παραμόρφωσή του και τον κίνδυνο στρέβλωσης κι έτσι και τις πιθανότητες κλοστήματος ή σπασίματος του λειαντικού σώματος.

Να αποφεύγετε την περιοχί μπροστά και πίσω από τον περιστρεφόμενο δίσκο κοπής. Όταν στρώσετε το δίσκο κοπής μέσα στο υπό κατεργασία τεμάχιο τότε, σε περίπτωση κλοστήματος, το ηλεκτρικό εργαλείο με τον περιστρεφόμενο δίσκο μπορεί να εκσφενδονιστεί κατευθείαν επάνω σας.

Όταν ο δίσκος κοπής μπλοκάρει ή όταν διακόπτετε την εργασία σας πρέπει να θέσετε το ηλεκτρικό εργαλείο εκτός λειτουργίας και ακολούθως να το κρατάτε ήρεμα μέχρι ο δίσκος κοπής να σταματήσει εντελώς να κινείται. Μην προσπαθήσετε ποτέ να βγάλετε το δίσκο κοπής από το υλικό όταν αυτός κινείται ακόμη, διαφορετικά υπάρχει κίνδυνος κλοστήματος. Εξακριβώστε κι εξουδετερώστε την αιτία του μπλοκαρίσματος.

Μη θέσετε το ηλεκτρικό εργαλείο πάλι σε λειτουργία όσο ο δίσκος κοπής βρίσκεται ακόμη μέσα στο υπό κατεργασία τεμάχιο. Αφήστε το δίσκο κοπής να αποκτήσει το μέγιστο αριθμό στροφών πριν συνεχίσετε προσεκτικά την κοπή. Διαφορετικά ο δίσκος μπορεί να σφηνώσει, να πεταχτεί με ορμή έξω από το υπό κατεργασία υλικό ή να προκαλέσει κλότσημα.

Πλάκες, ή άλλα μεγάλα υπό κατεργασία τεμάχια, πρέπει να υποστηρίζονται για να ελαττωθεί ο κίνδυνος κλοστήματος από έναν τυχόν μπλοκαρισμένο δίσκο κοπής. Μεγάλα υπό κατεργασία τεμάχια μπορεί να λυγίσουν κάτω από το ίδιο τους το βάρος. Το υπό κατεργασία τεμάχιο πρέπει να υποστηριχτεί και στις δυο πλευρές του, και κοντά στην τομή κοπής και στο άκρο του.

Να είστε ιδιαίτερα προσεκτικός/προσεκτική όταν διεξάγετε «κοπές βυθίσματος» σε τοίχους ή άλλους μη εποικτούσιμους τομείς. Ο βυθίζομενος δίσκος κοπής μπορεί να κόψει σωληνές φωταερίου (γκαζιού) ή νερού, ηλεκτρικές γραμμές ή αντικείμενα που μπορεί να προκαλέσουν κλότσημα.

Ιδιαίτερες προειδοποιητικές υποδείξεις για εργασίες λείανσης με σμυριδόχαρτο

Μη χρησιμοποιείτε υπερμεγέθη σμυριδόφυλλα αλλά τηρείτε τις συστάσεις του κατασκευαστή για το μέγεθος των σμυριδόφυλλων. Σμυριδόφυλλα που προεξέχουν από το δίσκο λείανσης μπορεί να προκαλέσουν τραυματισμούς, να οδηγήσουν σε μπλοκάρισμα, να σχιστούν ή να προκαλέσουν κλότσημα.

Ιδιαιτέρως προειδοποιητικές υποδείξεις για εργασίες με συρματόβουρτσες

Να λαμβάνετε πάντοτε υπόψη σας ότι οι συρματόβουρτσες χάνουν σύρματα κατά τη διάρκεια της κανονικής τους χρήσης. Να μην ασκείτε υπερβολικά πίεση για να μην επιβαρύνονται υπερβολικά τα σύρματα. Τυχόν εκσφενδονιζόμενα τεμάχια συρμάτων μπορεί να διατρυπήσουν όχι μόνο λεπτά ρούχα αλλά και/ή το δέρμα σας.

Όταν προτείνεται η χρήση προφυλακτήρα πρέπει να φροντίσετε, τα σύρματα της βούρτσας να μην εγγίζουν τον προφυλακτήρα. Η διάμετρος των δισκοειδών και των ποτηροειδών βουρτσών μπορεί να μεγαλώσει εξαιτίας της ασκούμενης πίεσης και της ανάπτυξης κεντρόφυγων δυνάμεων.

Άλλες υποδείξεις ασφαλείας

Να χρησιμοποιείτε τους ενδιάμεσους ελαστικούς δίσκους, όταν αυτοί παραδίδονται μαζί με το εξάρτημα λείανσης.

Να βεβαιώνετε ότι τα εργαλεία είναι συναρμολογημένα σύμφωνα με τις οδηγίες του κατασκευαστή. Τα συναρμολογημένα εργαλεία πρέπει να μπορούν να περιστρέφονται ελεύθερα. Λάθος συναρμολογημένα εργαλεία μπορεί, όταν εργάζεστε, να χαλαρώσουν και να εκσφενδονιστούν έξω από το μηχάνημα.

Να χειρίζεστε επιμελώς τα εξαρτήματα λείανσης και να τα φυλάσσετε/αποθηκεύετε σύμφωνα με τις οδηγίες του κατασκευαστή. Χαλασμένα εξαρτήματα λείανσης μπορεί, όταν εργάζεστε, να ραγίσουν και να σπάσουν.

Όταν χρησιμοποιείτε εργαλεία με κοκλιωτό στέλεχος/κοκλιωτή υποδοχή να βεβαιώνετε ότι το σπείρωμα του εργαλείου επαρκεί για να βιδωθεί ασφαλώς το σπείρωμα της ατράκτου του ηλεκτρικού εργαλείου. Το σπείρωμα του εργαλείου πρέπει να ταιριάζει στο σπείρωμα της ατράκτου. Λάθος συναρμολογημένα εργαλεία μπορεί, όταν εργάζεστε, να χαλαρώσουν και να προκαλέσουν τραυματισμούς.

Μην κατευθύνετε το ηλεκτρικό εργαλείο ούτε επάνω στον εαυτό σας ούτε επάνω σε άλλα άτομα ή ζώα. Προκαλείται κίνδυνος τραυματισμού από κοφτερά ή καυτά εξαρτήματα.

Να προσέχετε μήπως υπάρχουν μη ορατοί ηλεκτρικοί αγωγοί και σωλήνες φωταερίου (γκαζιού) ή νερού. Πριν αρχίσετε την εργασία σας ελέγξτε την περιοχή που πρόκειται να εργαστείτε π. χ. με μια συσκευή εντοπισμού μετάλλων.

Να χρησιμοποιείτε μια μόνιμη εγκατάσταση αναρρόφησης, να καθορίζετε τακτικά τις οχιμές αερισμού με πεπεσμένο αέρα και να συνδέσετε εν σειρά έναν προστατευτικό διακόπτη διαρροής έντασης (RCD). Υπό ακραίες συνθήκες χρήσης μπορεί, κατά την εργασία μετάλλων, να δημιουργηθεί αγωγήμη σκόνη στο εσωτερικό του ηλεκτρικού εργαλείου. Μπορεί να υποστεί ζημιά η μόνωση του ηλεκτρικού εργαλείου.

Απαγορεύεται το πριτσίνωμα ή/και το βίδωμα πινακίδων και συμβόλων επάνω στο ηλεκτρικό εργαλείο. Μια τυχόν χαλασμένη μόνωση δεν προσφέρει πλέον καμιά προστασία κατά της ηλεκτροπληξίας. Χρησιμοποιείτε αυτοκόλλητες πινακίδες.

Να εργάζεστε πάντοτε με την πρόσθετη λαβή. Η πρόσθετη λαβή εγγυάται την ασφαλή οδήγηση του ηλεκτρικού εργαλείου.

Πριν την εκκίνηση να βεβαιώνετε ότι δεν έχουν υποστεί ζημιές το ηλεκτρικό καλώδιο και το φις.

Πρόταση: Να εργάζεστε με το ηλεκτρικό εργαλείο μέσω ενός προστατευτικού διακόπτη διαρροής (RCD) με ρεύμα διαφυγής το πολύ 30 mA.

Κραδασμοί χειριού-μπράτσου

Η στάθμη κραδασμών που αναφέρεται σ' αυτές τις οδηγίες έχει μετρηθεί σύμφωνα με μια διαδικασία μέτρησης τυποποιημένη στο πλαίσιο του προτύπου EN 60745 και μπορεί να χρησιμοποιηθεί στη σύγκριση των διάφορων ηλεκτρικών εργαλείων. Είναι επίσης κατάλληλη για τον προσωρινό υπολογισμό της επιβάρυνσης από τους κραδασμούς.

Όταν, όμως, το ηλεκτρικό εργαλείο χρησιμοποιηθεί με εργαλεία και παρελκόμενα που δεν προβλέπονται γι' αυτό ή χωρίς να έχει συντηρηθεί επαρκώς, η στάθμη κραδασμών μπορεί να αποκλίνει. Αυτό μπορεί να αυξήσει σημαντικά την επιβάρυνση από τους κραδασμούς κατά τη διάρκεια του συνόλου του χρονικού διαστήματος της εργασίας.

Για την ακριβή εκτίμηση της επιβάρυνσης από τους κραδασμούς, κατά τη διάρκεια ενός ορισμένου χρονικού διαστήματος εργασίας, θα πρέπει να ληφθούν επίσης υπόψη και οι χρόνοι κατά τη διάρκεια των οποίων το μηχάνημα βρίσκεται εκτός λειτουργίας ή λειτουργεί χωρίς όμως στην πραγματικότητα να χρησιμοποιείται. Αυτό μπορεί να μειώσει σημαντικά την επιβάρυνση από τους κραδασμούς κατά τη διάρκεια του συνόλου του χρονικού διαστήματος της εργασίας.

Να καθορίζετε συμπληρωματικά μέτρα ασφαλείας για την προστασία του χειριστή/της χειρίστριας από την επίδραση των κραδασμών, για παράδειγμα: συντήρηση των ηλεκτρικών εργαλείων και παρελκομένων, ζέσταμα των χεριών, οργάνωση των διαδικασιών εργασίας.

Αντιμετώπιση επικίνδυνων σκονών

Όταν αφαιρείτε υλικό μ' αυτό το εργαλείο δημιουργείται σκόνη η οποία μπορεί να είναι επικίνδυνη.

Το άγγιγμα και η εισπνοή σκόνης από διάφορα υλικά, π. χ. από αμιάντο και αμιαντούχα υλικά, από μολυβδομοποιίες, από μέταλλα κι από μερικά είδη ξύλων, από ορυκτά υλικά καθώς και το άγγιγμα και η εισπνοή σωματιδίων από πυριτικά άλατα υλικών που περιέχουν πετρώματα, διαλυτών χρωμάτων, ξυλοπροστατευτικών, Antifouling για θαλάσσια οχήματα, μπορεί να προκαλέσουν αλλεργικές αντιδράσεις και/ή ασθένειες των αναπνευστικών οδών, καρκίνο ή/και βλάβη της γεννητικότητας. Ο κίνδυνος από την εισπνοή σκόνης εξαρτάται από την εκάστοτε έκθεση σ' αυτήν. Να χρησιμοποιείτε αναρρόφηση κατάλληλη για την εκάστοτε δημιουργούμενη σκόνη, να φοράτε επίσης έναν κατάλληλο προσωπικό προστατευτικό εξοπλισμό και να φροντίζετε για τον καλό αερισμό του χώρου εργασίας. Να αναθέτετε την κατεργασία αμιαντούχων υλικών πάντοτε σε ειδικώς εκπαιδευμένα άτομα.

Η σκόνη από ξύλα και ελαφρά μέταλλα, καυτά μίγματα από λειαντική σκόνη και χημικές ουσίες μπορούν, υπό δυσμενείς συνθήκες, να αυτοαναφλεχθούν και να εκραγούν. Να αποφεύγετε τη δημιουργία σπινθηρισμού με φορά προς το δοχείο σκόνης καθώς και την υπερθέρμανση του ηλεκτρικού εργαλείου και των υπό λείανση αντικειμένων, να αδειάζετε τακτικά το δοχείο σκόνης, να τηρείτε τις υποδείξεις κατεργασίας του παραγωγού του υλικού καθώς και τις διατάξεις που ισχύουν στη χώρα σας για τα υπό κατεργασία υλικά.

Υποδείξεις χειρισμού.

Ο αποκλεισμός επανεκκίνησης εμποδίζει την αυτόματη επανεκκίνηση του γωνιολειαντήρα (βλέπε τον πίνακα), όταν κατά τη διάρκεια της λειτουργίας του διακοπεί το ηλεκτρικό ρεύμα, π. χ. επειδή βγήκε το φως από την πρίζα.

Οι ηλεκτρονικοί γωνιολειαντήρες (βλέπε τον πίνακα) διαθέτουν μια διάταξη προστασίας από υπερφόρτιση και μπλοκάρισμα. Η παροχή ηλεκτρικού ρεύματος διακόπτεται όταν το ηλεκτρικό εργαλείο υπερφορτωθεί ή μπλοκάρει. Σε τέτοιες περιπτώσεις πρέπει να θέσετε το ηλεκτρικό εργαλείο εκτός λειτουργίας, να το απομακρύνετε από το υπό κατεργασία τεμάχιο και να ελέγχετε το εργαλείο. Στη συνέχεια θέστε πάλι σε λειτουργία το ηλεκτρικό εργαλείο.

WSG12-125P	WSG15-125PSQ
WSG12-125PQ	WSG15-150P
WSG15-125P	WSG15-150PQ
WSG15-125PQ	WSG15-70Inox
WSG15-125PS	

Το πλήκτρο ασφάλισης πρέπει να πατιέται μόνο όταν το εργαλείο είναι ακίνητο (βλέπε σελίδα 5).

Γύρισμα της κεφαλής μετάδοσης κίνησης:

Οδηγήστε την κεφαλή μετάδοσης κίνησης προσεκτικά και **χωρίς να την αφαιρέσετε από το περίβλημα** στη νέα θέση (βλέπε σελίδα 7).

Συντήρηση και Service.



Υπό ακραίες συνθήκες εργασίας μπορεί, κατά την επεξεργασία μετάλλων, να κατακαίσει αγωγήμη σκόνη στο εσωτερικό του ηλεκτρικού εργαλείου. Μπορεί να επηρεαστεί αρνητικά η προστατευτική μόνωση του ηλεκτρικού εργαλείου. Να καθαρίζετε τακτικά το εσωτερικό του ηλεκτρικού εργαλείου, δια μέσου των σχισμών αερισμού, με ξηρό, χωρίς λάδια πεπιεσμένο αέρα και να συνδέσετε εν σειρά έναν προστατευτικό διακόπτη διαρροής (διακόπτη RCD).

Αν το ηλεκτρικό καλώδιο υποστεί βλάβη πρέπει να αντικατασταθεί από ένα άλλο, ειδικά προκατασκευασμένο ηλεκτρικό καλώδιο που προσφέρει το Service της FEIN.

Τον τρέχοντα κατάλογο ανταλλακτικών γι' αυτό το ηλεκτρικό εργαλείο θα βρείτε στην ηλεκτρονική σελίδα www.fein.com.

Αν χρειαστεί, μπορείτε να αντικαταστήσετε οι ίδιοι τα παρακάτω εξαρτήματα:

Εργαλεία, πρόσθετη λαβή, φλάντζα σύσφιξης, προφυλακτήρα

Εγγύηση.

Η εγγύηση για το προϊόν ισχύει σύμφωνα με τις νομικές διατάξεις της χώρας στην οποία κυκλοφορεί. Εκτός αυτού η FEIN σας παρέχει και μια επί πλέον εγγύηση, ανάλογα με την εκάστοτε δήλωση κατασκευαστή της FEIN.

Στη συσκευασία του ηλεκτρικού σας εργαλείου μπορεί να περιέχεται μόνο ένα μέρος των εξαρτημάτων που περιγράφονται ή απεικονίζονται σ' αυτές τις οδηγίες χρήσης.

Δήλωση συμμόρφωσης.

Η εταιρία FEIN δηλώνει με αποκλειστική ευθύνη της ότι αυτό το προϊόν ανταποκρίνεται πλήρως στους σχετικούς κανονισμούς που αναφέρονται στην τελευταία σελίδα αυτών των οδηγιών χρήσης.

Τεχνικά έγγραφα από: C. & E. FEIN GmbH, C-DB_IA, D-73529 Schwäbisch Gmünd

Προστασία του περιβάλλοντος, απόσυρση.

Οι συσκευασίες, τα άχρηστα ηλεκτρικά εργαλεία και τα εξαρτήματα πρέπει να ανακυκλώνονται με τρόπο φιλικό προς το περιβάλλον.

Επιλογή εξαρτημάτων (βλέπε σελίδα 12).

Χρησιμοποιείτε μόνο γνήσια εξαρτήματα από τη FEIN. Το κάθε εξάρτημα πρέπει να προορίζεται για τον αντίστοιχο τύπο ηλεκτρικού εργαλείου.



- A** Δίσκος ξεχονδρίσματος, δίσκος λείανσης με ελάσματα (χρήση μόνο σε συνδυασμό με συναρμολογημένο προφυλακτήρα)
- B** Δίσκος κοπής (χρήση μόνο σε συνδυασμό με συναρμολογημένο το προφυλακτικό χεριού)
- C** Ατσαλόβουρτσα, δέρμα λείανσης με αυτοπρόσφυση (χρήση μόνο σε συνδυασμό με συναρμολογημένο προφυλακτήρα)
- D** Δίσκος στήριξης για ινώδεις δίσκους λείανσης (πρέπει να στερεώνεται μόνο με το μέσο σύσφιξης του δίσκου στήριξης που περιέχεται στη συσκευασία, χρήση μόνο σε συνδυασμό με το προφυλακτικό χεριού ή τον προφυλακτήρα)
- E** Κωνική ατσαλόβουρτσα (χρήση μόνο σε συνδυασμό με συναρμολογημένο προφυλακτήρα)
- F** Δίσκος λείανσης με αυτοπρόσφυση, φύλλα λείανσης με αυτοπρόσφυση, δέρμα λείανσης με αυτοπρόσφυση, σπόγγοι (χρήση μόνο σε συνδυασμό με συναρμολογημένο προφυλακτήρα)
- G** Ποτπροιείδης ατσαλόβουρτσα, τροχοί λείανσης με ελάσματα (χρήση μόνο σε συνδυασμό με συναρμολογημένο το προφυλακτικό χεριού)

Original betjeningsvejledning.

Anvendte symboler, forkortelser og begreber.

Symbol, tegn	Forklaring
	Generelt forbudstegn. Denne handling er forbudt.
	Berør ikke roterende dele på el-værktøjet.
	Følg instruktionerne i efterfølgende tekst eller grafik!
	Læs ubetinget vedlagte dokumenter som f.eks. brugsanvisning og almindelige sikkerhedsråd.
	Læs ubetinget vedlagte dokumenter som f.eks. brugsanvisning og almindelige sikkerhedsforskrifter.
	Brug øjenbeskyttelse under arbejdet.
	Brug høreværn under arbejdet.
	Brug håndbeskyttelse under arbejdet.
	En overflade er meget varm og derfor farlig.
	Grebområde
	Ekstra information.
	Bekræfter at el-værktøjet er i overensstemmelse med gældende direktiver inden for det europæiske fællesskab.
	Denne henvisning viser en mulig farlig situation, der kan føre til alvorlige kvæstelser evt. med døden til følge.
	Gammelt el-værktøj og andre elektrotekniske og elektriske produkter skal samles og afleveres separat til miljøvenlig genbrug.
	Produkt med dobbelt eller forstærket isolering
	Lille omdrejningstal
	Stort omdrejningstal


Tegn	Enhed international	Enhed national	Forklaring
n	/min, min ⁻¹ , rpm, r/min	/min	Dimen.omdrejningstal
P ₁	W	W	Optagende effekt
P ₂	W	W	Afgivende effekt
U	V	V	Dimensioneringsspænding
f	Hz	Hz	Frekvens
M...	mm	mm	Mål, metrisk gevind
Ø	mm	mm	Diameter på en rund del
	mm	mm	Ø _D =maks. diameter slibe-/skæreskive Ø _H =diameter for holdeboring T=tykkelse af slibe-/skæreskive
	mm	mm	Ø _D =maks. diameter slibeabagskive

Tegn	Enhed international	Enhed national	Forklaring
	mm	mm	M=gevind for spændeflange I=længde for gevindspindel
	kg	kg	Vægt iht. EPTA-Procedure 01/2003
L_{pA}	dB	dB	Lydtrykniveau
L_{wA}	dB	dB	Lydeffektniveau
L_{pCpeak}	dB	dB	Top lydtrykniveau
$K_{...}$			Usikkerhed
a	m/s^2	m/s^2	Svingningsemissionsværdi iht. EN 60745 (vektorsum for tre retninger)
$a_{h,AG}$	m/s^2	m/s^2	middel svingningsværdi til vinkelslibning
$a_{h,DS}$	m/s^2	m/s^2	middel svingningsværdi for slibning med slibepapir
	m, s, kg, A, mm, V, W, Hz, N, °C, dB, min, m/s^2	m, s, kg, A, mm, V, W, Hz, N, °C, dB, min, m/s^2	Basisenheder og afledte enheder fra det internationale enhedssystem SI.

For din egen sikkerheds skyld.

⚠ ADVARSEL Læs alle sikkerhedsråd og instrukser. I tilfælde af manglende overholdelse af sikkerhedsråd og instrukser er der risiko for elektrisk stød, brand og/eller alvorlige kvæstelser.

Opbevar alle sikkerhedsråd og instrukser til senere brug.

 Anvend ikke dette el-værktøj, før du har læst nærværende brugsanvisning samt vedlagte „Almindelige sikkerhedsråd“ (skriftnummer

3 41 30 054 06 1) nøje igennem og forstået det hele.

Opbevar nævnte materiale til senere brug og giv det videre til en evt. ny ejer.

Læs og overhold ligeledes de gældende nationale arbejdsbeskyttende bestemmelser.

El-værktøjets formål:

håndført vinkelsliber til tørslibning/-skrubning og gennemskæring af metal og sten med det af FEIN godkendte tilbehør i vejrbeskyttede omgivelser.

Dette el-værktøj er også beregnet til brug sammen med vekselstrømgeneratorer med tilstrækkelig ydelse, der svarer til standard ISO 8528, udførelsesklasse G2. Bestemmelserne i denne standard overholdes især ikke, hvis den såkaldte THD overskrider 10 %. Er du i tvivl, læses og overholdes informationsmaterialet til den generator, du bruger.

Fælles advarselshenvisninger til slibning, sandpapirslibning, arbejde med trådbørster og skærearbejde

Dette el-værktøj skal anvendes som slibemaskine, sandpapirslibemaskine, trådbørste og skæremaskine. Læs og overhold alle sikkerhedsråd, instruktioner, illustrationer og data, der følger med maskinen. Overholdes de følgende instruktioner ikke, kan dette føre til elektrisk stød, brand og/eller alvorlige kvæstelser.

Dette el-værktøj er ikke egnet til polering. Anvendelse af el-værktøjet til formål, det ikke er beregnet til, kan føre til farer og kvæstelser.

Anvend kun tilbehør, hvis det er beregnet til dette el-værktøj og anbefalet af fabrikanten. En mulig fastgørelse af tilbehøret til el-værktøjet sikrer ikke en sikker anvendelse.

Den tilladte hastighed for tilbehøret skal være mindst lige så høj som den max. hastighed, der er angivet på el-værktøjet. Tilbehør, der drejer hurtigere end tilladt, kan blive ødelagt eller flyve omkring.

Tilbehørets udvendige diameter og tykkelse skal svare til målene på dit el-værktøj. Forkert målt tilbehør kan ikke afskærmes eller kontrolleres tilstrækkeligt.

Tilbehør med gevindindsats skal passe nøjagtigt på slibe-spindlens gevind. Ved tilbehør, der monteres med en flange, skal huldiameteren i tilbehøret passe til flangens holdediameter. Tilbehør, der ikke fastgøres nøjagtigt på el-værktøjet, drejer ujævnt, vibrerer meget stærkt og kan medføre, at man taber kontrollen.

Brug ikke el-værktøjet, hvis det er beskadiget. Kontrollér altid før brug tilbehør som f.eks. slibesliver for afsplintninger og revner, slibebagskiver for revner, slid eller stærkt slid, trådbørster for løse eller brækkede tråde. Tabes el-værktøjet eller tilbehøret på jorden, skal du kontrollere, om det er beskadiget; anvend evt. et ubeskadiget tilbehør. Når tilbehøret er kontrolleret og indsat, skal du holde dig selv og personer, der befinder sig i nærheden, uden for det niveau, hvor indsastværktøjet roterer, og lade el-værktøjet køre i et minut ved højeste hastighed. Beskadiget tilbehør brækker for det meste i denne testtid.

Brug personligt beskyttelsesudstyr. Brug helmaske til ansigtet, øjenværn eller beskyttelsesbriller, afhængigt af det udførte arbejde. Brug afhængigt af arbejdets art støvmaske, høreværn, beskyttelseshandsker eller specialforklæde, der beskytter dig mod små slibe- og materialepartikler. Øjnene skal beskyttes mod fremmede genstande, der flyver rundt i luften og som opstår i forbindelse med forskelligt arbejde. Støv- eller ånde-drætsmaske skal filtrere det støv, der opstår under arbejdet. Udsættes du for høj støj i længere tid, kan du lide høretab.

Sørg for tilstrækkelig afstand til andre personer under arbejdet. Enhver, der betræder arbejdsområdet, skal bruge personligt beskyttelsesudstyr. Brudstykker fra emnet eller brækket tilbehør kan flyve væk og føre til kvæstelser også uden for det direkte arbejdsområde.

Hold altid maskinen i de isolerede gribeblader, når du udfører arbejde, hvor tilbehøret kan ramme bøjede strømledninger eller maskinens eget kabel. Kontakt med en spændingsførende ledning kan også sætte maskinens metaldele under spænding, hvilket kan føre til elektrisk stød.

Hold netkablet væk fra roterende tilbehør. Taber du kontrollen over el-værktøjet, kan netkablet skæres over eller rammes, og din hånd eller din arm kan trækkes ind i det roterende tilbehør.

Læg aldrig el-værktøjet til side, før tilbehøret står helt stille. Det roterende tilbehør kan komme i kontakt med frælagningsfladen, hvorved du kan tabe kontrollen over el-værktøjet.

Lad ikke el-værktøjet køre, mens det bæres. Dit tøj kan blive fanget ved en tilfældig kontakt med det roterende tilbehør, hvorved tilbehøret kan bore sig ind i din krop.

Rengør ventilationsåbningerne på dit el-værktøj med regelmæssige mellemrum. Motorhuset trækker støv ind i huset, og store mængder metalstøv kan være farligt rent elektrisk.

Brug ikke el-værktøjet i nærheden af brændbare materialer. Gnister kan sætte ild i materialer.

Brug ikke tilbehør, der transporterer flydende kølemiddel. Brug af vand eller andre flydende kølemidler kan føre til elektrisk stød.

Tilbageslag og tilsvarende advarsler

Tilbageslag er en pludselig reaktion, som skyldes, at et roterende tilbehør (slibemaskine, slibebagskive, trådbørste osv.) har sat sig fast eller blokerer. Fastsættelse eller blokering fører til et pludseligt stop af det roterende tilbehør. Derved accelereres et ukontrolleret el-værktøj mod tilbehøret om drejningsretning på blokeringsstedet. Sidder f.eks. en slibeskive fast eller blokerer i et emne, kan kanten på slibeskiven, der dykker ned i emnet, blive siddende, hvorved slibeskiven brækker af eller fører til et tilbageslag. Slibeskiven bevæger sig så hen imod eller væk fra betjeningspersonen, afhængigt af skivens drejningsretning på blokeringsstedet. Derved kan slibeskiver også brække. Et tilbageslag skyldes forkert eller fejlbehæftet brug af el-værktøjet. Det kan forhindres ved at træffe egnede sikkerhedsforanstaltninger, der beskrives i det følgende.

Hold godt fast i el-værktøjet og sørg for at både krop og arme befinder sig i en position, der kan klare tilbageslagskræfterne. Anvend altid ekstrahåndtaget, hvis et sådant findes, for at have så meget kontrol som muligt over tilbageslagskræfterne eller reaktionsmomenterne, når maskinen kører op i hastighed. Betjeningspersonen kan beherske tilbageslags- og reaktionskræfterne med egnede sikkerhedsforanstaltninger.

Sørg for at din hånd aldrig kommer i nærheden af det roterende tilbehør. Tilbehøret kan bevæge sig hen over din hånd i forbindelse med et tilbageslag.

Undgå at din krop befinder sig i det område, hvor el-værktøjet bevæger sig i forbindelse med et tilbehør. Tilbageslaget driver el-værktøjet i modsat retning af slibeskivens bevægelse på blokeringsstedet.

Arbejd særlig forsigtig i områder som f.eks. hjørner, skarpe kanter osv. Det skal forhindres, at tilbehøret slår tilbage fra emnet og sætter sig fast. Det roterende tilbehør har tendens til at sætte sig fast, når det anvendes i hjørner, skarpe kanter, eller hvis det springer tilbage. Dette medfører, at man taber kontrollen eller tilbageslag.

Brug ikke kædesavklinger eller tandede savklinger. Sådant tilbehør fører hyppigt til tilbageslag, eller at man mister kontrollen over el-værktøjet.

Særlige advarselshenvisninger til slibe- og skærearbejde

Brug udelukkende slibeskiver/slibestifter, der er godkendt til dit el-værktøj, og den beskyttelseskærm, der er beregnet til disse slibeskiver/slibestifter. Slibeskiver/slibestifter, der ikke er beregnet til el-værktøjet, kan ikke beskyttes tilstrækkeligt og er usikre.

Forkrøpede slibeskiver skal monteres på en sådan måde, at deres slibeblade ikke rager ud over niveauet på beskyttelseskærmens kant. En forkert monteret slibeskive, der rager ud over niveauet på beskyttelseskærmens kant, kan ikke afskærme tilstrækkeligt.

Beskyttelseskærmen skal være anbragt sikkert på el-værktøjet og være indstillet på en sådan måde, at der opnås maks. sikkerhed, dvs. at den mindste del af slibeskiven peger åbent hen imod betjeningspersonen.

Beskyttelseskærmen er med til at beskytte betjeningspersonen mod brudstykker, tilfældig kontakt med slibeskiven/slibestiften samt gnister, der kan sætte ild i tøjet.

Slibeskiver/slibestifter må kun anvendes til de anbefalede formål. F.eks.: Slib aldrig med sidefladen på en skæreskive. Skæreskiver er bestemt til materialeafslibning med kanten på skiven. Udsættes disse slibeskiver/slibestifter for sidevendt kraftpåvirkning, kan de ødelægges.

Anvend altid ubeskadigede spændeflanger i den rigtige størrelse og form, der passer til den valgte slibeskive. Egnede flancer støtter slibeskiven og forringes således faren for brud på slibeskiven. Flancer til skæreskiver kan være forskellige fra flancer til andre slibeskiver.

Brug ikke slidte slibeskiver, der passer til større el-værktøj. Slibeskiver til større el-værktøj kan brække, da de ikke er egnede til de højere omdrejningstal, som småt el-værktøj arbejder med.

Yderligere særlige advarselshenvisninger til skærearbejde

Undgå at skæreskiven blokerer eller får for højt modtryk. Foretæg ikke meget dybe snit. Overbelastes skæreskiven, øges skivens belastning og der er større tendens til, at skiven kan sætte sig i klemme eller blokere, hvilket igen kan føre til tilbageslag eller brud på slibeskiven/slibestiften.

Undgå området for og bag ved den roterende skæreskive. Bevæger du skæreskiven i emnet væk fra Dig selv, kan el-værktøjets roterende skive slynges direkte ind mod Dig i tilfælde af et tilbageslag.

Sidder skæreskiven i klemme eller afbryder du arbejdet, slukkes el-værktøjet og maskinen holdes roligt, til skiven er stoppet. Forsøg aldrig at trække skæreskiven ud af snittet, mens den roterer, da dette kan føre til et tilbageslag. Lokalisér og afhjælp fejlen.

Tænd ikke for el-værktøjet, så længe det befinder sig i emnet. Sørg for at skæreskiven når op på sit fulde omdrejningstal, før du forsigtigt fortsætter snittet. Ellers kan skiven sætte sig i klemme, springe ud af emnet eller forårsage et tilbageslag.

Understøt plader eller store emner for at reducere risikoen for et tilbageslag som følge af en fastklemt skæreskive. Store plader kan bøje sig under deres egen vægt. Emnet skal støttes på begge sider, både i nærheden af skæresnittet og ved kanten.

Vær særlig forsigtig ved „lommesnit“ i bestående vægge eller andre områder, man ikke kan ses ind i. Den neddykkende skæreskive kan forårsage et tilbageslag, når der skæres i gas- eller vandledninger, elektriske ledninger eller andre genstande.

Særlige sikkerhedsråd vedr. sandpapirslibning

Anvend ikke overdimensioneret slibepapir, men læs og overhold fabrikantens forskrifter mht. slibepapirets størrelse. Slibepapirer, der rager ud over slibebagskiven, kan føre til kvæstelser eller blokering eller iturivning af slibepapirerne eller til tilbageslag.

Særlige sikkerhedsråd vedr. arbejde med trådbørster

Vær opmærksom på, at trådbørsten også taber trådstykker under almindelig brug. Overbelast ikke trådene med et stort tryk. Vækflyvende trådstykker kan meget hurtigt trænge ind under tyndt tøj og/eller huden.

Anbefales det at bruge en beskyttelseskærm, skal du forhindre, at beskyttelseskærm og trådbørste kan berøre hinanden. Tallerken- og kopbørster kan øge deres diameter med tryk og centrifugalkraft.

Yderligere sikkerhedsråd

Brug elastiske mellemlag, hvis disse leveres sammen med slibeskiverne/slibestifterne.

Kontrollér, at tilbehøret er monteret iht. fabrikantens forskrifter. Det monterede tilbehør skal kunne dreje frit. Forkert monteret tilbehør kan løse sig under arbejdet og slynges ud.

Håndter slibeskiver omhyggeligt og opbevar disse iht. fabrikantens instruktioner. Beskadigede slibeskiver kan få revner og eksplodere under arbejdet.

Bruges tilbehør med gevindindsats, skal du være opmærksom på, at gevindet i tilbehøret er langt nok til at optage el-værktøjets spindellængde. Gevindet i tilbehøret skal passe til gevindet på spindlen. Forkert monteret tilbehør kan løse sig under brug og føre til kvæstelser.

Ret ikke el-værktøjet mod dig selv, andre personer eller dyr. Skarpt eller varmt tilbehør kan føre til kvæstelser.

Hold øje med skjult liggende elektriske ledninger, gas- og vandør. Kontrollér arbejdsområdet (f.eks. med en metalpejler), før arbejdet påbegyndes.

Brug et stationært opslagningsanlæg, blæs ventilationsåbningerne igennem med hyppige mellemrum og forkoble et HFI-relæ. Under ekstreme brugsbetingelser kan bearbejdning af metal føre til aflejring af ledende støv inde i el-værktøjet. El-værktøjets beskyttelsesisolering kan forringes.

Det er forbudt at skruer eller nitte skilte og tegn på el-værktøjet. En beskadiget isolering beskytter ikke mod elektrisk stød. Anvend klæbeetiketter.

Arbejd altid med støttehåndtag. Støttehåndtaget sikrer en sikker foring af el-værktøjet.

Kontrollér altid nettislutningsledningen og netstikket for beskadigelser før brug.

Anbefaling: Brug altid el-værktøjet via en fejlstrømbeskyttelseskontakt (RCD) med dimensioneret fejlstrøm på 30 mA eller mindre.

Hånd-arm-vibrationer

Vibrationsniveauet angivet i disse instruktioner er målt jævnt over en måleprocedure, normeret i EN 60745, og kan benyttes til indbyrdes sammenligning af el-værktøj. Den egner sig desuden til en foreløbig vurdering af vibrationsbelastningen.

Det angivne vibrationsniveau repræsenterer el-værktøjets vigtigste anvendelsesformer. Men hvis el-værktøjet benyttes på anden måde med ikke formålsbestemt tilbehør eller ved utilstrækkelig vedligeholdelse, kan vibrationsniveauet afvige. Derved kan vibrationsbelastningen i hele arbejdsperioden forøges betydeligt.

Ved en nøjagtig vurdering af vibrationsbelastningen bør der også tages højde for den tid, hvor værktøjet enten er slukket eller fortsat er tændt, men ikke er i egentlig brug. Det kan reducere vibrationsbelastningen i hele arbejdsperioden betydeligt.

Fastlæg yderligere sikkerhedsforanstaltninger til beskyttelse af brugeren mod vibrationernes effekt som f.eks.: Vedligeholdelse af el-værktøj og tilbehør, hold hænderne varme, organisation af arbejdsprocedurer.

Håndtering med farligt støv

Bruges dette værktøj til materialeafslibende arbejdsprocesser, opstår der støv, der kan være farligt. Berøring eller indånding af nogle former for støv som f.eks. fra asbest og asbestholdige materialer, blyholdig maling, metal, nogle træsorter, mineraler, silikatpartikler med stenholdige materialer, farveopløsende midler, træbeskyttelsesmidler, antifouling til vandkøretøjer kan udløse allergiske reaktioner og/eller luftvejssygdomme, kræft og forplantningsskader hos personer med allergiske reaktioner. Risikoen for at indånde støv afhænger af ekspositionen. Brug en opslagningsmåde, der er afstemt efter det støv, der opstår, samt personligt beskyttelsesudstyr og sørg for god udluftning/ventilation på arbejdspladsen. Overlad altid behandling af asbestholdigt materiale til fagfolk.

Træstøv og letmetalstøv, varme blandinger af slibestøv og kemiske stoffer kan under ugunstige betingelser antændes af sig selv og føre til eksplosion. Undgå gnistregn hen imod støvbeholder samt overophedning af el-værktøjet og slibegodset, tøm rettidigt støvbeholderen, følg bearbejdningshenvisningerne fra materialeproducenten samt de forskrifter, der gælder i brugslandet for de materialer, der skal bearbejdes.

Betjeningsforskrifter.

Selvstartspærren forhindrer, at vinkelsliberen (se tabel) starter igen af sig selv, hvis f.eks. strømtilførslen afbrydes i kort tid, fordi netstikket trækkes ud under driften.

Vinkelsliber med elektronik (se tabel) er udstyret med en overbelastnings- og blokeringsbeskyttelse. Overbelasttes eller blokeres tilbehøret, afbrydes strømtilførslen. Sluk i dette tilfælde for el-værktøjet, fjern det fra emnet og kontroller tilbehøret. Tænd herefter for el-værktøjet igen.

WSG12-125P	WSG15-125PSQ
WSG12-125PQ	WSG15-150P
WSG15-125P	WSG15-150PQ
WSG15-125PQ	WSG15-70Inox
WSG15-125PS	

Tryk kun på låseknappen, når motoren står stille (se side 5).

Gearhoved drejes:

Sving gearhovedet forsigtigt og **uden at det tages af huset** i den nye position (se side 7).

Vedligeholdelse og kundeservice.



Under ekstreme brugsbetingelser kan bearbejdning af metal føre til aflejring af ledende støv inde i el-værktøjet. El-værktøjets beskyttelsesisolering kan forringes. Blæs den indvendige side af el-værktøjet gennem ventilationsåbningerne igennem med tør og oliefri trykluft med hyppige mellemrum og forkoble et HFI-relæ.

Er el-værktøjets tilslutningsledning beskadiget, skal den erstattes med en specielt forberedt tilslutningsledning, der fås hos FEIN kundeservice.

Den aktuelle reservedelsliste til dette el-værktøj findes på internettet under www.fein.com.

Følgende dele kan du selv udskifte efter behov:

Tilbehør, støttegreb, spændeflance, beskyttelseskappe

Mangelsansvar/reklamationsret og garanti.

Mangelsansvaret/reklamationsretten er fastlagt i de lovbestemmelser, der gælder i det land, hvor maskinen markedsføres. Derudover yder FEIN garanti iht. FEIN fabrikantens garantierklæring.

Det kan være, at el-værktøjet kun leveres med en del af det tilbehør, der beskrives eller illustreres i brugsanvisning.

Overensstemmelseserklæring.

Firmaet FEIN erklærer på eget ansvar, at dette produkt er i overensstemmelse med de gældende bestemmelser, der findes på den sidste side i denne brugsanvisning.

Teknisk materiale hos: C. & E. FEIN GmbH, C-DB_IA, D-73529 Schwäbisch Gmünd

Miljøbeskyttelse, bortskaffelse.

Emballage, udtjent el-værktøj og tilbehør bedes afleveret til miljøvenlig genbrug.

Tilbehørsudvalg (se side 12).

Brug kun originalt tilbehør fra FEIN. Tilbehøret skal være bestemt til el-værktøjets type.

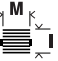

- A** Skrubske, lamelslibebagskive (må kun anvendes med monteret beskyttelsesskærm)
- B** Skæreskive (må kun anvendes med monteret skæreskærm)
- C** Ståltrådsbørste, filtslibebagskive (må kun anvendes med monteret beskyttelsesskærm)
- D** Studsbagskive til fiberslibeskiver, fiberslibeskiver (må kun anbringes med det medleverede studsbagskive-spændemiddel, må kun anvendes med monteret håndbeskyttelse eller beskyttelsesskærm)
- E** Ståltråds-kopbørste (må kun anvendes med monteret beskyttelsesskærm)
- F** Slibebagskive med velcrolukning, hæfteslibeblade, hæfteslibebift, svampe (må kun anvendes med monteret håndbeskyttelse)
- G** Ståltråd-kopbørste, lamelslibehjul (må kun anvendes med monteret håndbeskyttelse)

Original driftsinstruks.

Anvendte symboler, forkortelser og uttrykk.


Symbol, tegn	Forklaring
	Generelle forbudstegn. Dette er forbudt.
	Ikke berør de roterende delene til elektroverktøyet.
	Følg anvisningene i teksten eller bildet ved siden av!
	Vedlagte dokumenter som driftsinstruks og generelle sikkerhetsinformasjoner må absolutt leses.
	Før dette arbeidet må du trekke støpselet ut av stikkontakten. Ellers er det fare for skader hvis elektroverktøyet starter utilsiktet.
	Bruk øyeskyttelse ved arbeid.
	Bruk hørselvern ved arbeid.
	Bruk håndbeskyttelse ved arbeid.
	En overflate som kan berøres er svært varm og derfor farlig.
	Gripeflate
	Ekstra informasjon.
CE	Bekrefter at elektroverktøyet er i samsvar med direktivene til det Europeiske Forbund.
⚠ ADVARSEL	Denne informasjonen henviser til en mulig farlig situasjon som kan medføre alvorlige skader eller død.
	Vrakede elektroverktøy og andre elektrotekniske og elektriske produkter må samles inn hver for seg og leveres inn til en miljøvennlig resirkulering.
	Produkt med dobbelt eller forsterket isolasjon
	Lavt turtall
	Høyt turtall

Tegn	Enhet internasjonalt	Enhet nasjonalt	Forklaring
n	/min, min^{-1} , rpm, r/min	min^{-1}	Turtall
P_1	W	W	Opptatt effekt
P_2	W	W	Avgitt effekt
U	V	V	Spennning
f	Hz	Hz	Frekvens
$M_{...}$	mm	mm	Mål, metrisk
\emptyset	mm	mm	Diameter til en rund del
	mm	mm	\emptyset_D =maks. diameter slipe-/kappeskive \emptyset_H =diameter for verktøyfestet T=tykkelse på slipe-/kappeskiven
	mm	mm	\emptyset_D =maks. diameter slipetallerken

Tegn	Enhet internasjonalt	Enhet nasjonalt	Forklaring
	mm	mm	M=gjenge for spennflens l=lengde på gjengespindelen
	kg	kg	Vekt tilsvarende EPTA-Procedure 01/2003
L_{pA}	dB	dB	Lydtrykknivå
L_{wA}	dB	dB	Lydeffektnivå
L_{pCpeak}	dB	dB	Maksimalt lydtrykknivå
$K_{...}$			Usikkerhet
a	m/s^2	m/s^2	Svingningsemisjonsverdi iht. EN 60745 (vektorsum fra tre retninger)
$a_{h,AG}$	m/s^2	m/s^2	Middels svingningsverdi for vinkelsliping
$a_{h,DS}$	m/s^2	m/s^2	Middels svingningsverdi for sliping med fiberrondeller
	m, s, kg, A, mm, V, W, Hz, N, °C, dB, min, m/s^2	m, s, kg, A, mm, V, W, Hz, N, °C, dB, min, m/s^2	Basis- og avledede enheter fra det internasjonale enhetssystemet SI .

For din egen sikkerhet.

⚠ ADVARSEL Les gjennom alle advarslene og anvisningene. Unnlattelse av å overholde advarslene og nedenstående anvisninger kan medføre elektriske støt, brann og/eller alvorlige skader. **Ta godt vare på alle advarslene og informasjonene.**

 Ikke bruk dette elektroverktøyet før du har lest og forstått denne driftsinstruksen og de vedlagte "Generelle sikkerhetsinformasjonene" (dokumentnummer 3 41 30 054 06 1). Oppbevar de angitte papirene til senere bruk og overrekk disse sammen med elektroverktøyet hvis det lånes bort eller selges videre. Følg også de vanlige nasjonale arbeidsmiljøbestemmelsene.

Elektroverktøyet formål:

Håndført vinkelsliper til tørrsliping/-grovsliiping og kapping av metall og stein med FEIN godkjente innsatsverktøy og tilbehør i værbeskyttede omgivelser.

Dette elektroverktøyet er også beregnet til bruk på vekselstrømgeneratorer med tilstrekkelig ytelse, som oppfyller kravene i standard ISO 8528, modellklasse G2. Denne standarden oppfylles ikke hvis den såkalte klirrfaktoren overskrider 10 %. I tvilstilfeller må du informere deg om den generatoren du bruker.

Felles advarsler om sliping, sandpapirsliping, arbeid med stålborster og kapping

Dette elektroverktøyet skal brukes som sliper, sandpapirsliper, stålborste og kappemaskin. Vær oppmerksom på sikkerhetsanvisningene, anvendelsesinformasjon og data som medfølger maskinen. Dersom disse anvisninger ikke følges, kan det resultere i elektrisk overslag, brann eller store personskader.

Dette elektroverktøyet er ikke egnet til polering. Hvis elektroverktøyet brukes til formål det ikke er beregnet til, kan dette forårsake farer og skader.

Ikke bruk tilbehør som ikke er spesielt beregnet og anbefalt av produsenten for dette elektroverktøyet. Selv om du kan feste tilbehøret på elektroverktøyet ditt, garanterer dette ingen sikker bruk.

Det godkjente turtallet til innsatsverktøyet må være minst like høyt som det maksimale turtallet som er angitt på elektroverktøyet. Tilbehør som dreies hurtigere enn godkjent, kan brenne og slynges rundt.

Utvendig diameter og tykkelse på innsatsverktøyet må tilsvare målene som er angitt for bruk i dette elektroverktøyet. Gale innsatsverktøy kan ikke sikres eller kontrolleres tilstrekkelig.

Innsatsverktøy med gjenget innsats må passe nøyaktig til gjenget i slipespindelen. Ved innsatsverktøy som monteres ved hjelp av flens, må innsatsverktøyet huldiameter passe til flensens opptaksdiameter. Innsatsverktøy som ikke festes helt nøyaktig på elektroverktøyet, roterer ujevnt, vibrerer meget sterkt og kan føre til tap av kontrollen.

Ikke bruk skadede innsatsverktøy. Sjekk før hver bruk om innsatsverktøy slik som slipeskiver er splintret eller revnet, om slipetallere er revnet eller svært slitt, om stålborster har løse eller har brukkede tråder. Hvis elektroverktøyet eller innsatsverktøyet faller ned, må du kontrollere om det er skadet eller bruk et ikke skadet innsatsverktøy. Når du har kontrollert og satt inn innsatsverktøyet, må du holde personer som oppholder seg i nærheten unna det roterende innsatsverktøyet og la elektroverktøyet gå i ett minutt med maksimalt turtall. Som regel brenner skadede innsatsverktøy i løpet av denne testtiden.

Bruk personlig beskyttelsesutstyr. Avhengig av typen bruk må du bruke visir, øyebeskyttelse eller vernebriller. Om nødvendig må du bruke støvmaske, hørselvern, vernehansker eller spesialforkle som holder små slipe- og materialpartikler unna kroppen din. Øynene bør beskyttes mot fremmedlegemer som kan fly rundt ved visse typer bruk. Støv- eller pustevernmasker må filtrere den typen støv som oppstår ved den aktuelle bruken. Hvis du er utsatt for sterk støv over lengre tid, kan det medføre skader på hørselen.

Pass på at andre personer holder tilstrekkelig avstand til arbeidsområdet ditt. Alle som går inn i arbeidsområdet må bruke personlig verneutstyr. Brukne deler til verktøy-er eller brukne innsatsverktøy kan slynges ut og derfor også forårsake skader utenfor det direkte arbeidsområdet.

Hold maskinen kun på de isolerte gripeflatene, hvis du utfører arbeid der innsatsverktøyet kan treffe på skjulte strømledninger eller den egne strømledningen. Kontakt med en spenningsførende ledning kan også sette maskinens metalldele under spenning og føre til elektriske støt.

Hold strømledningen unna roterende innsatsverktøy. Hvis du mister kontrollen over elektroverktøyet kan strømledningen kappes eller komme inn i verktøyet, og hånden eller armen din kan komme inn i det roterende innsatsverktøyet.

Legg aldri elektroverktøyet ned før innsatsverktøyet er stanset helt. Det roterende innsatsverktøyet kan komme i kontakt med overflaten der maskinen legges ned, slik at du kan miste kontrollen over elektroverktøyet.

La aldri elektroverktøyet være innkoblet mens du bærer det. Tøyet ditt kan komme inn i det roterende innsatsverktøyet hvis det tilfeldigvis kommer i kontakt med verktøyet og innsatsverktøyet kan da bore seg inn i kroppen din.

Rengjør ventilasjonsåpningene til elektroverktøyet med jevne mellomrom. Motorviften trekker støv inn i huset, og en stor oppsamling av metallstøv kan medføre elektrisk fare.

Ikke bruk elektroverktøyet i nærheten av brennbare materialer. Gnister kan antenne disse materialene.

Bruk ikke innsatsverktøy som krever flytende kjølemidler. Bruk av vann eller andre flytende kjølemidler kan føre til elektriske støt.

Tilbakeslag og tilsvarende advarsler

Tilbakeslag er innsatsverktøyet plutselige reaksjon etter at det har hengt seg opp eller blokkerer. Dette kan gjelde slipeskiven, slipetallerkenen, stålborsten osv.. Opphenging eller blokkering fører til at det roterende innsatsverktøyet stanser helt plutselig. Slik akselereres et ukontrollert elektroverktøy mot innsatsverktøyet dreieretning på blokkeringsstedet.

Hvis f. eks. en slipeskive henger seg opp eller blokkerer i arbeidsstykket, kan kanten på slipeskiven som dykker inn i arbeidsstykket, henge seg opp og slik brekker slipeskiven eller forårsaker et tilbakeslag. Slipeskiven beveger seg da mot eller bort fra brukeren, avhengig av skivens dreieretning på blokkeringsstedet. Slik kan slipeskiver også brekke.

Et tilbakeslag er resultat av en gal eller feilaktig bruk av elektroverktøyet. Det kan unngås ved å følge egnede sikkerhetstiltak som beskrevet nedenstående.

Hold elektroverktøyet godt fast og plasser kroppen og armene dine i en stilling som kan ta imot tilbakeslagskrefter. Bruk alltid ekstrahåndtaket – hvis dette finnes – for å ha størst mulig kontroll over tilbakeslagskrefter eller reaksjonsmomenter ved oppkjøring. Brukeren kan beherske tilbakeslags- og reaksjonsmomenter med egnede tiltak.

Hold aldri hånden i nærheten av det roterende innsatsverktøyet. Innsatsverktøyet kan bevege seg over hånden din ved tilbakeslag.

Unngå at kroppen din befinner seg i området der elektroverktøyet vil bevege seg ved et tilbakeslag. Tilbakeslaget driver elektroverktøyet i motsatt retning av slipeskivens dreieretning på blokkeringsstedet.

Vær spesielt forsiktig i hjørner, på skarpe kanter osv. Du må forhindre at innsatsverktøy avpelles fra arbeidsstykket eller klemmes fast. Det roterende innsatsverktøyet har en tendens til å klemmes fast i hjørner, på skarpe kanter eller hvis det avpelles. Dette forårsaker tap av kontroll eller tilbakeslag.

Bruk ikke kjedesagblad eller tannet sagblad. Slike innsatsverktøy fører ofte til tilbakeslag eller til at man mister kontrollen over elektroverktøyet.

Spesielle advarsler om sliping og kapping

Bruk kun slipeskiver som er godkjent for dette elektroverktøyet og et verneedelesel som er konstruert for denne typen slipeskive. Slipeskiver som ikke ble konstruert for dette elektroverktøyet, kan ikke beskyttes tilsvarende og er ikke sikre.

Buede slipeskiver må monteres slik at slipeflaten ikke peker ut over verneedeleskanten. En usakkyndig montert slipeskive som peker ut over kanten på verneedeleset, kan ikke beskyttes tilstrekkelig.

Verneedeleset må monteres sikkert på elektroverktøyet og innstilles slik at det oppnås så stor sikkerhet som mulig med at den minste delen på slipeskiven peker åpent mot brukeren. Verneedeleset beskytter betjningspersonen mot bruddstykker, tilfeldig kontakt med slipeskiven og gnister som kan antenne klær.

Slipeskiver må kun brukes til anbefalt type bruk. F. eks.: Ikke slip med sideflaten til en kappeskive. Kappeskiver er beregnet til materialfjerning med kanten på skiven. Innvirkning av krefter fra siden kan føre til at slipeskivene brekker.

Bruk alltid uskadede spennflenser i riktig størrelse og form for den slipeskiven du har valgt. Egnede flenser støtter slipeskiven og reduserer slik faren for at slipeskiven brekker. Flenser for kappeskiver kan være annerledes enn flenser for andre slipeskiver.

Ikke bruk slitte slipeskiver fra større elektroverktøy. Slipeskiver for større elektroverktøy er ikke beregnet til de høyere turtall på mindre elektroverktøy og kan brekke.

Ytterligere spesielle advarsler for kappesliping

Unngå blokkering av kappeskiven eller for sterkt pressstrykk. Ikke utfør for dype snitt. En overbelastning av kappeskiven øker slitasjen og tendensen til fastkiling eller blokkering og dermed også muligheten til tilbakeslag eller brudd på slipeskiven.

Unngå området foran og bak den roterende kappeskiven. Hvis kappeskiven beveger seg bort fra deg i arbeidsstykket, kan elektroverktøyet med den roterende skiven ved tilbakeslag slynges direkte mot kroppen din.

Hvis kappeskiven blokkerer eller du avbryter arbeidet, slår du av elektroverktøyet og holder det rolig til skiven er stanset helt. Forsøk aldri å trekke den roterende kappeskiven ut av snittet, ellers kan det oppstå et tilbakeslag. Finn og fjern årsaken til blokkeringen.

Ikke start elektroverktøyet igjen så lenge det befinner seg i arbeidsstykket. La kappeskiven oppnå det maksimale turtallet før du fortsetter forsiktig med snittet. Ellers kan skiven henge seg opp, springe ut av arbeidsstykket eller forårsake tilbakeslag.

Støtt plater eller store arbeidsstykker for å redusere risikoen for tilbakeslag fra en fastklemt kappeskive. Store arbeidsstykker kan bøyes av sin egen vekt. Arbeidsstykket må støttes på begge sider, både nær kappesnittet og på kanten.

Vær spesielt forsiktig ved «inndykkingssnitt» i vegger eller andre uoversiktelige områder. Den inntrengende kappeskiven kan treffe på gass- eller vannledninger, elektriske ledninger eller gjenstander som kan forårsake tilbakeslag.

Spesielle advarsler om sandpapirsliping

Ikke bruk overdimensjonerte slipeskiver, følg produsentens informasjoner om slipepapirstørrelsen. Slipeskiver som peker ut over slipetallerkenen kan forårsake skader og føre til at slipeskivene blokkerer eller revner eller til at det oppstår tilbakeslag.

Spesielle advarsler for arbeid med stålborster

Husk på at stålborsten mister stålbiten i løpet av vanlig bruk. Ikke overbelast ståldelene med for sterkt presstrykk. Ståldeler som slynges bort kan lett trenge inn gjennom tynt tøy og/eller hud.

Hvis det anbefales å bruke et vernedeksel, må du forhindre at vernedekselet og stålborsten kan berøre hverandre. Tallerken- og koppborster kan få større diameter med presstrykk og sentrifugalkrefter.

Ytterligere sikkerhetsinformasjoner

Bruk elastiske mellomlegg, hvis disse leveres sammen med slipeskiven.

Vær sikker på at innsatsverktøyet blir montert i henhold til produsentens anvisninger. Verktøyet må kunne dreies fritt. Feil montert verktøy kan løse under arbeid og forårsake skader.

Bruk slipeskiven forsiktig og oppbevar denne slik produsenten sier. En skadet slipeskive kan sprenge i løpet av arbeidet.

Ved bruk av innsatsverktøy med gjengeinnsats må du passe på at gjengene i innsatsverktøyet er lange nok til opptak av elektroverktøyet spindelengde. Gjengene i innsatsverktøyet må passe sammen med gjengene på spindelen. Galt monterte innsatsverktøy kan løse i løpet av brukstiden og forårsake skader.

Rett ikke el-verktøyet mot deg selv, andre personer eller dyr. Det er fare for skader pga. skarpe eller varme innsatsverktøy.

Pass på skjulte elektriske ledninger, gass- og vannrør. Kontroller arbeidsområdet f. eks. med et metallsøkeapparat før arbeidet påbegynnes.

Bruk et stasjonært avsuganlegg, blås ofte gjennom ventilasjonspaltene og koble til en jordfeilbryter. Ved ekstreme bruksvilkår kan det ved bearbeidelse av metall sette seg strømladende støv inne i elektroverktøyet. Beskyttelsesisolasjonen til elektroverktøyet kan svekkes.

Det er forbudt å skru eller nagle skift eller tegn på elektroverktøyet. En skadet isolasjon gir ingen beskyttelse mot elektriske støt. Bruk klebeskilt.

Arbeid alltid med ekstrahåndtaket. Ekstrahåndtaket sikrer en pålitelig føring av elektroverktøyet.

Sjekk strømledningen og støpselet mht. skader før igangsetting.

Anbefaling: Elektroverktøyet må alltid brukes med en jordfeilbryter dimensjonert til jordfeilstrom på 30 mA eller mindre.

Hånd-arm-vibrasjoner

Vibrasjonsnivået som er angitt i disse anvisningene er målt iht. en målemetode som er standardisert i EN 60745 og kan brukes til sammenligning av elektroverktøy med hverandre. Den egner seg også til en foreløpig vurdering av svingningsbelastningen.

Det angitte svingningsnivået representerer de vanlige anvendelsene til elektro-verktøyet. Men hvis elektroverktøyet brukes til andre anvendelser, med avvikende innsatsverktøy eller utilstrekkelig vedlikehold, kan svingningsnivået avvike. Dette kan øke vibrasjonsbelastningen tydelig for hele arbeidstiden.

Til en nøyaktig vurdering av vibrasjonsbelastningen bør det også tas hensyn til tidene når maskinen var utkoblet eller går, men ikke virkelig brukes. Dette kan redusere vibrasjonsbelastningen tydelig for hele arbeidstiden. Bestem ekstra sikkerhetstiltak for å beskytte brukeren mot svingningsvirkninger som for eksempel: Vedlikehold av elektroverktøy og innsatsverktøy, holde hendene varme, organiser arbeidsforløpene.

Håndtering av farlig støv

I arbeidsprosesser der dette verktøyet fjerner deler av materialer kan det oppstå støv som kan være farlig. Berøring eller innånding av noen typer støv som f. eks. av asbest og asbestholdige materialer, blyholdig maling, metall, noen tresorter, mineraler, silikatpartikler av steinholdige materialer, løsemidler for maling, trebeskyttelsesmidler, bunnstoff for båter kan utløse allergiske reaksjoner og/eller åndedretts sykdommer, kreft, forplantningsskader hos mennesker. Risikoen ved innånding av støv er avhengig av eksponeringen. Bruk en avsugning som passer til støvet som oppstår, bruk personlig beskyttelsesutstyr og sørg for en god ventilasjon av arbeidsplassen. Overlat bearbeidelsen av asbestholdig material kun til fagfolk.

Trestøv og lettmetallstøv, varme blandinger av slipestøv og kjemiske stoffer kan ved ugunstige vilkår antenne seg selv og forårsake en eksplosjon. Unngå gnistsprut i retning av støvbeholderen og en overoppheting av el-verktøyet og slipematerialet, tøm støvbeholderen i tide, følg bearbeidelsesinstruksene til materialprodusenten og de gyldige nasjonale forskriftene for materialene som skal bearbeides.

Bruksinformasjon.

Gjenstartspærren forhindrer at vinkelsliperen (se tabell) starter automatisk igjen hvis strømtilførselen under driften, f.eks. ved å trekke ut nettstøpselet, også bare kort, avbrytes.

Vinkelsliper med elektronikk (se tabell) er utstyrt med en overbelastnings- og blokkeringsbeskyttelse. Ved overbelastning eller blokkering av innsatsverktøyet avbrytes strømtilførselen. Slå elektroverktøyet av i dette tilfellet, ta det av fra arbeidsstykket og kontroller innsatsverktøyet. Slå deretter elektroverktøyet på igjen.

WSG12-125P	WSG15-125PSQ
WSG12-125PQ	WSG15-150P
WSG15-125P	WSG15-150PQ
WSG15-125PQ	WSG15-70Inox
WSG15-125PS	

Trykk kun på låsekappen når motoren står stille (se side 5).

Dreining av girhodet:

Sving girhodet forsiktig og **uten å ta det av fra huset** i den nye posisjonen (se side 7).

Vedlikehold og kundeservice.



Ved ekstreme bruksvilkår kan det ved bearbeidelse av metall sette seg ledende metallstøv inne i elektroverktøyet. Beskyttelsesisolasjonen til elektroverktøyet kan innskrenkes. Blås ofte gjennom den innvendige delen av el-verktøyet gjennom ventilasjonsspaltene med tørr og oljefri trykkluft og tilslutt en jordfeilbryter.

Hvis strømledningen til elektroverktøyet er skadet må den skiftes ut med original ledning som fås kjøpt hos FEIN-forhandlere.

Den aktuelle reservedelslisten for dette elektroverktøyet finner du på internettet under www.fein.com.

Følgende deler kan du skifte ut selv etter behov:

Innsatsverktøy, ekstrahåndtak, spennflens, verne deksel

Reklamasjonsrett og garanti.

Reklamasjonsretten for produktet gjelder jf. de lovmessige bestemmelsene i det landet produktet selges i. Ut over dette yter FEIN garanti i henhold til FEIN-produsentens garantierklæring.

Denne driftsinstruksen kan inneholde beskrivelser og/eller illustrasjoner av tilbehør som ikke inngår i din leveranse.

Samsvarserklæring.

Firmaet FEIN erklærer som eneansvarlig at dette produktet stemmer overens med de vanlige bestemmelsene som er oppført på siste side i denne driftsinstruksen.

Tekniske underlag hos: C. & E. FEIN GmbH, C-DB_IA, D-73529 Schwäbisch Gmünd

Miljøvern, deponering.

Emballasjer, gammelt elektroverktøy og tilbehør må leveres inn til miljøvennlig resirkulering.

Tilbehørutvalg (Se side 12).

Bruk kun originalt FEIN-tilbehør. Tilbehøret må være beregnet for denne elektroverktøy-typen.

- A** Grovslipeskive, lamellslipeskive (må kun brukes med montert verne deksel)
- B** Kappeskive (må kun brukes med montert kappe-verne deksel)
- C** Stålbørste, filtslipetallerken (må kun brukes med montert verne deksel)
- D** Støttedisk for fiberslipeskiver, fiberslipeskiver (må kun monteres med de medleverte støttedisk-spennelementene, må kun brukes med montert håndbeskyttelse eller verne deksel)
- E** Ståltråd-kjeglebørste (må kun brukes med montert verne deksel)
- F** Slipetallerken med borrelås, heft-slipeskiver, heftslipesfilt, svamper (må kun brukes med montert håndbeskyttelse)
- G** Stålbørste, lamellslipehjul (må kun brukes med montert håndbeskyttelse)