

BG Ръководство за монтаж
 CN 安装说明书
 CZ Návod k montáži
 D Montageanleitung
 DK Monteringsvejledning
 E Manual de montaje
 EST Paigaldusjuhend
 F Instruction de montage

FIN Asennusohje
 GB Assembly Instructions
 GE დამონტაჟების ინსტრუქცია
 GR Οδηγία μονταρίσματος
 H Szerelési útmutató
 HR Upute za montažu
 I Istruzioni di montaggio
 IL הוראות הרכבה

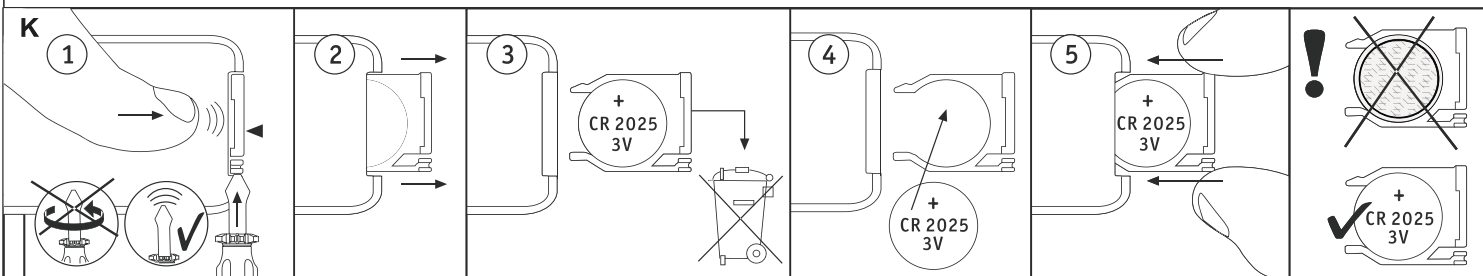
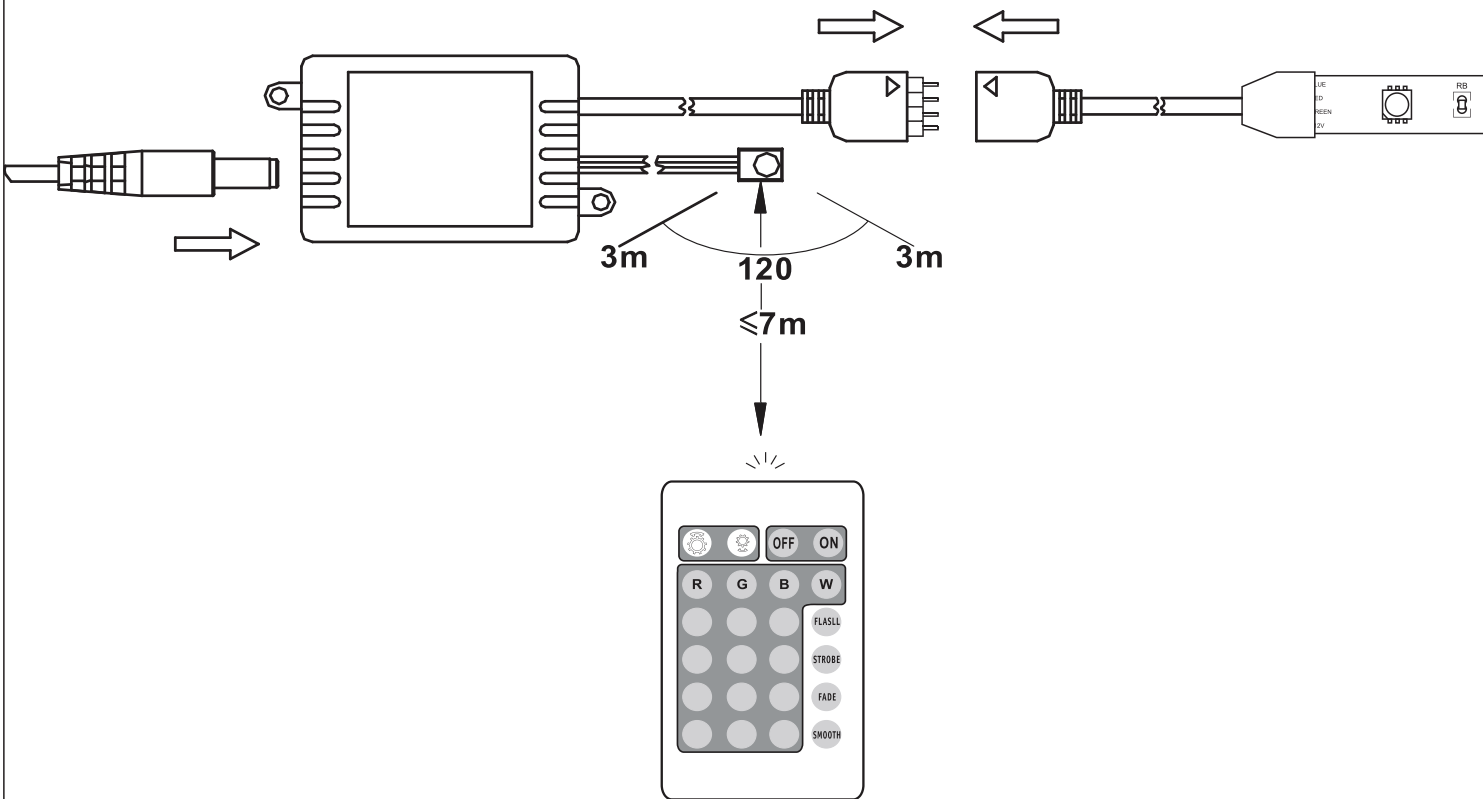
IR دستور العمل نصب
 J 組立指示
 KSA دليل التركيب
 LT Montavimo instrukcija
 LV Montāžas pamācība
 N Monteringsanvisning
 NL Montagehandleiding
 P Instruções de montagem

PL Instrukcja montażu
 RO Instrucțiuni de montare
 RUS Инструкция по монтажу
 S Montageanvisning
 SK Návod na montáž
 SLO Navodila za montažo
 SRB Uputstvo za montažu
 TR Montaj talimatı
 UA Інструкція з встановлення

90 x 12V DC/20W

1199-70

A



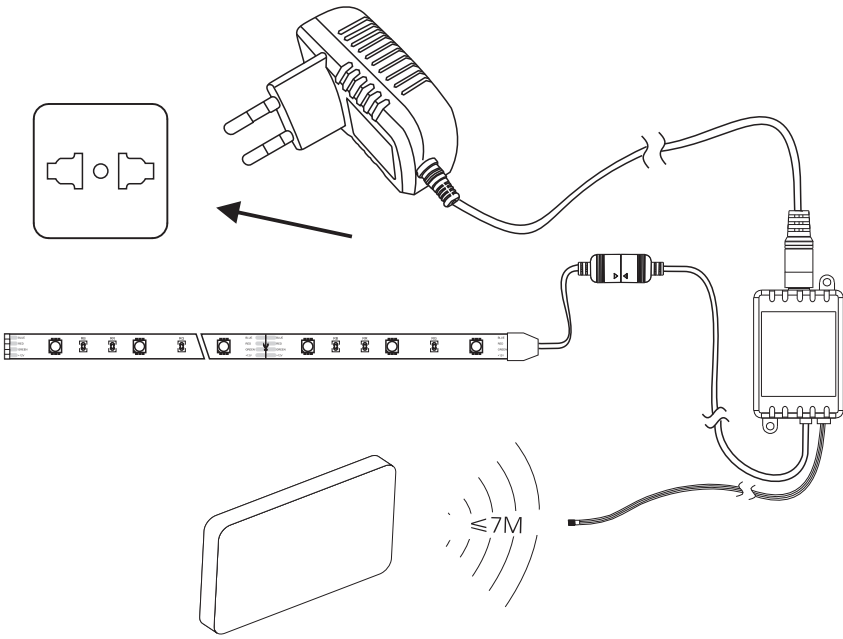
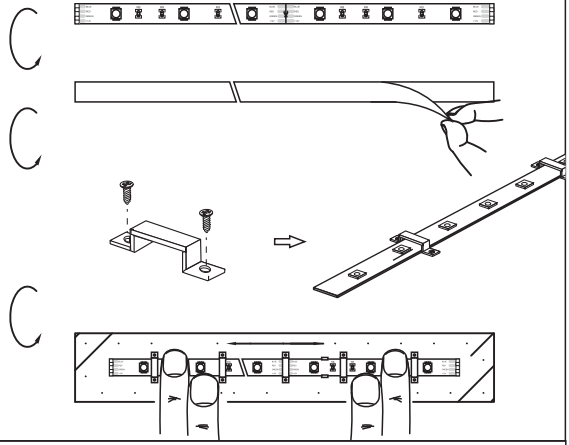
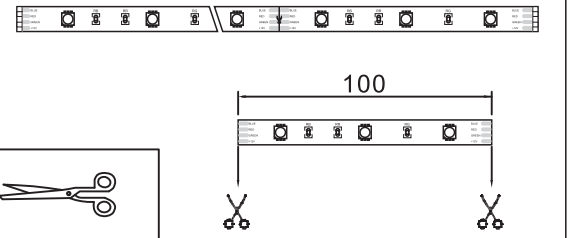
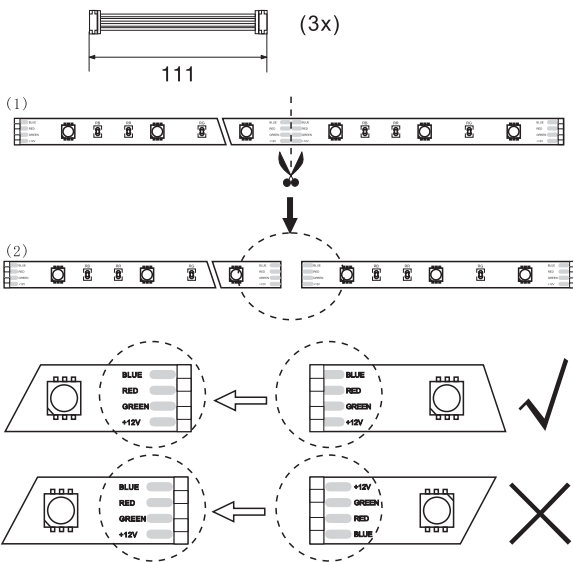
Das Gerät erfüllt die grundlegenden Anforderungen nach Artikel 3 der Richtlinie 1999/5/EG des Europäischen Parlaments und des Rates vom 09.03.1999 über Funkanlagen und Telekommunikationsendeinrichtungen und die gegenseitige Anerkennung ihrer Konformität. Die vollständige Konformitätserklärung kann bei der unten angegebenen Adresse angefordert werden.

Bitte geben Sie bei technischen Fragen die Chargennummer (xxx-xxx-xx-xx-xxxxx-xxx) an. Diese finden Sie auf dem Typenschild. Please let us know the batch number (xxx-xxx-xx-xx-xxxxx-xxx) for any technical questions. This can be found on the rating plate.

07/2013

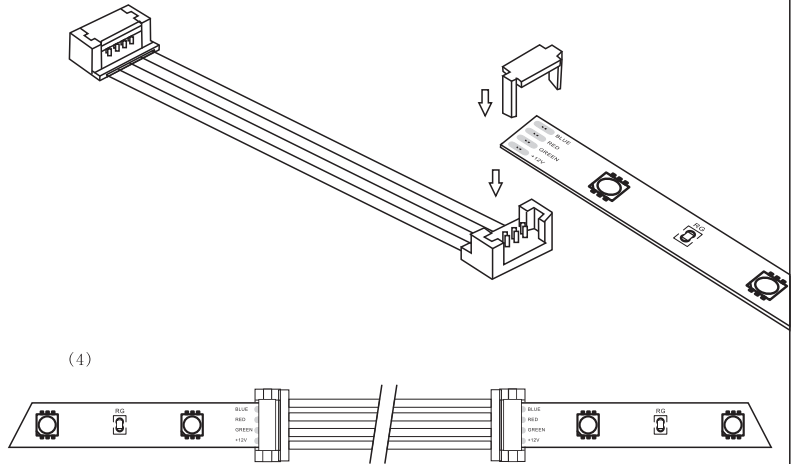
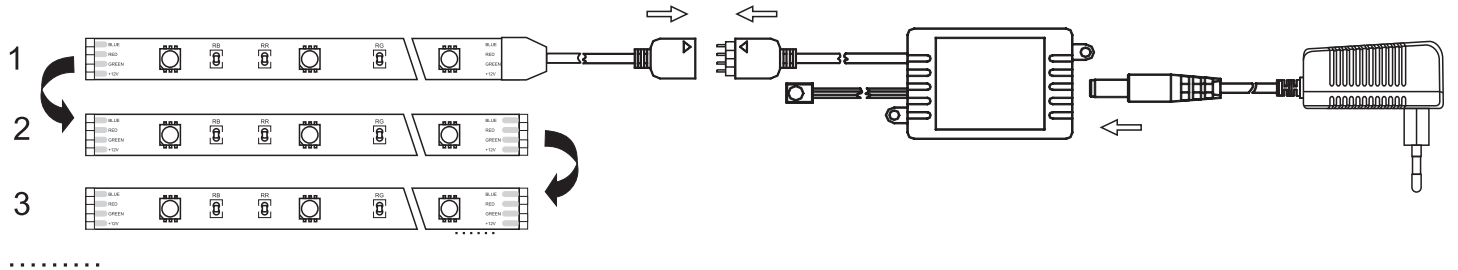
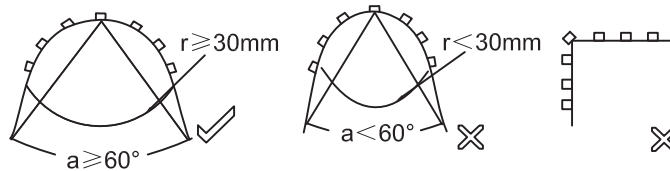
Paul Neuhaus
 LIGHTS FOR LIVING

Paul Neuhaus GmbH
 Olakenweg 36 • 59457 Werl
 Germany

B**C****D****E**

(3)

(4)

**F****G**

DETAILS



LED STRIP SERIES

Art.Nr.:1199-70

LED STRIP SERIES

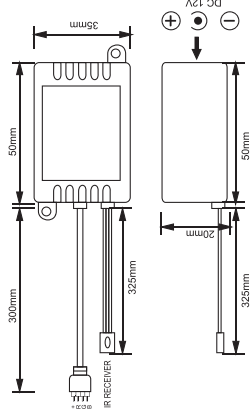
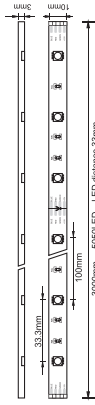
Art.Nr.:1199-70



Ausstattung:

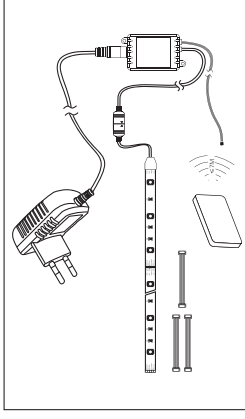
- keine UV oder IR Strahlung
- Super schmal und einfache Installation
- hohe Helligkeit
- LED Menge: 90 Stück
- LED Lebensdauer bis zu 50.000 Stunden
- niedrige Wärmeentwicklung, weniger als 30°C
- weniger als 5% Lichtabbau im 10.000 h Test
- 120° Strahlungswinkel
- Farbe RGB

- 3 Verbinder
- IR Fernbedienung
- Dimmfunktion



- Alle oben aufgeführten Angaben sind in mm
- Toleranzen +/- 0,2 mm

- Toleranzen für alle optischen Daten +/-15%
- bitte installieren Sie den Artikel nicht in brennbaren, explosiven oder in korrosiven Umgebungen



Anwendung:

- beleuchtete Schilder
- für jegliche Art von Raumbeleuchtung

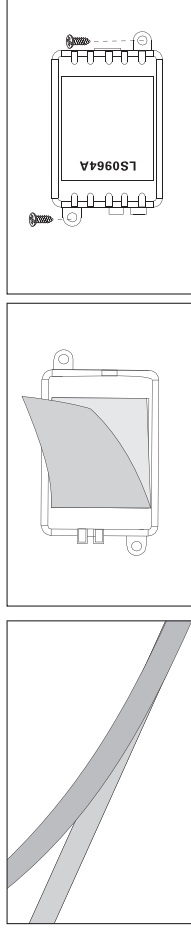


Technische Daten

- Eingangsspannung Transformator 220-240V/50-60 Hz
- max. Leistung 24Watt
- Eingangsspannung LED Stripe DC12.5V
- Betriebstemperatur -20°C - 45°C
- Lagertemperatur -25°C - 85°C

LED STRIP SERIES

Installation:

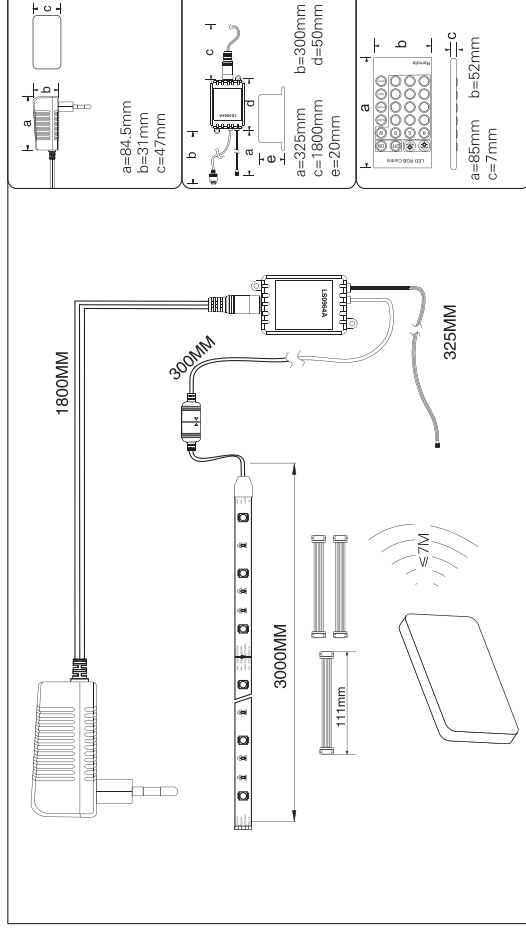


1. Ziehen Sie die Folie vom Klebeband auf der Rückseite der Leiste ab und kleben Sie die Leiste auf die gewünschte Stelle.

2. Ziehen Sie die Folie vom Klebeband auf der Rückseite vom Regler ab und kleben Sie den Regler auf die gewünschte Stelle.

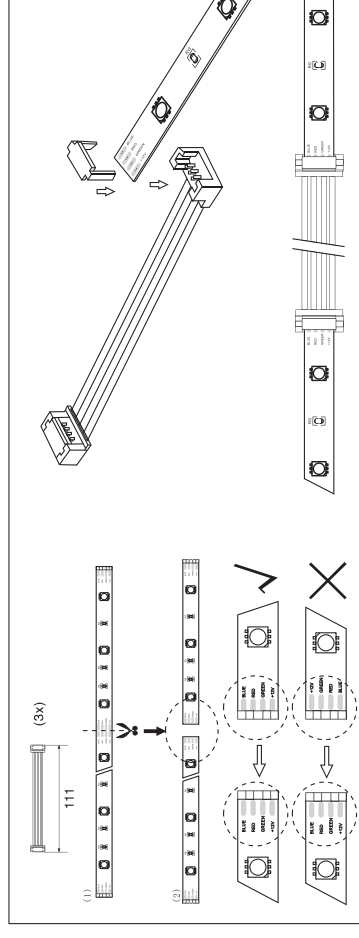
3. Befestigen Sie den Regler mit kleinen Schrauben

Anschluß:



befestigen Sie den Regler mit Schrauben

Klemmleiste/Anschluss:



SPECIFICATION



LED STRIP SERIES

Art.Nr.:1199-70

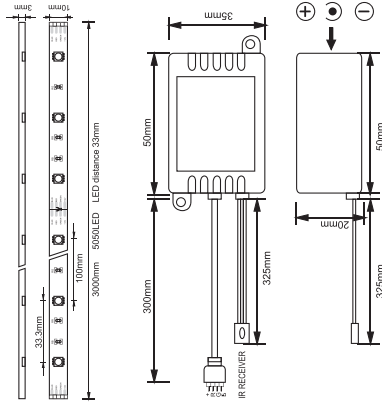
LED STRIP SERIES

Art.Nr.: 1199-70

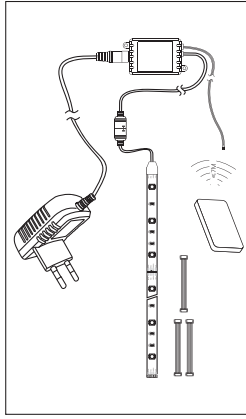


FEATURES:

- No UV or IR radiation
- Super thin, and easy to install
- High brightness 5050 LED
- LED QTY: 90PCS
- 50000 hours long life span
- Low temperature rising, less than 30°C
- Less than 5% light decay in 10,000 hours testing
- 120° Beaming Angle
- Colour: RGB
- 3 lines
- IR Remote control.
- Dimming function.



- All the size date above is in mm
- Tolerance for the size date is $\pm 0.2\text{mm}$



APPLICATIONS:

- Illuminated signs
- For any shape of channel letters



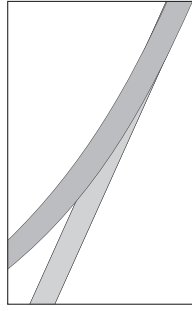
SPECIFICATIONS:

- Input Voltage Transformer 220-240V/50-60 Hz
- Max. Power 24Watt
- Input Voltage LED Stripe DC12.5V
- Operating Temperature -20°C - 45°C
- Storage Temperature -25°C - 85°C

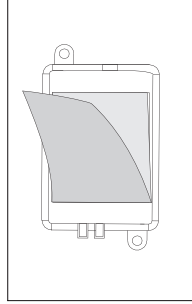
- Tolerance of all the optical data is $\pm 15\%$
- Please don't install in flammable, explosive or corrosive circumstances.

LED STRIP SERIES

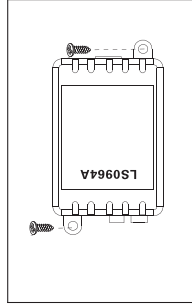
Installation:



1 Rip PE adhesive tape one the back of the product then stick to the objects where you want.

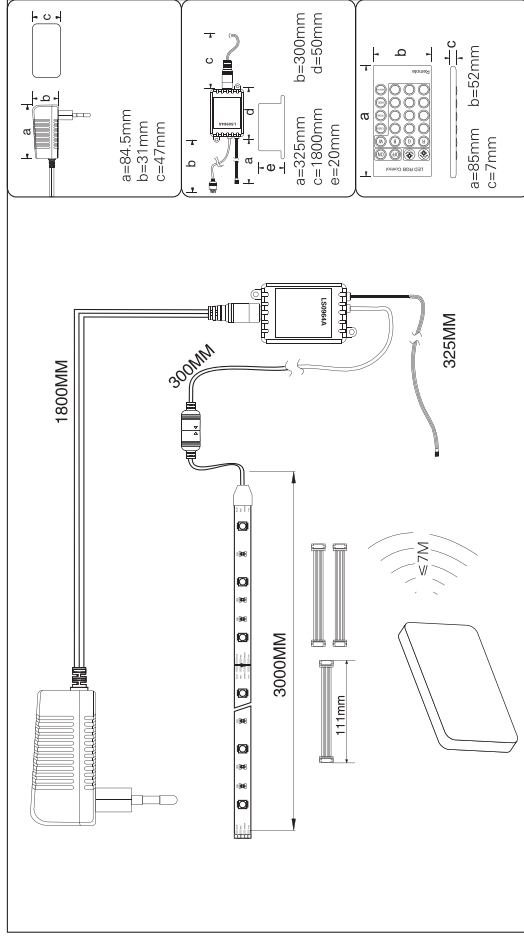


2 Rip PE adhesive tape one the back of the product then stick to the objects where you want.



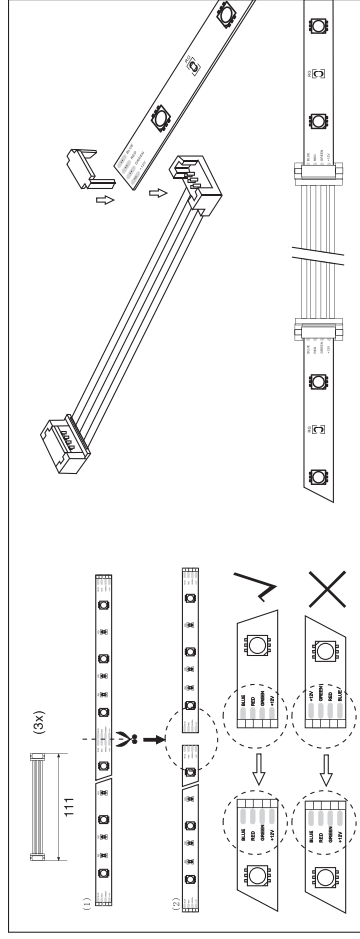
3.Connect the controller with special connector.

Connection method:



Fix the controller with screws.

Terminal:



Instruction for Remote Control

Bedienungsanleitung für die Fernbedienung

