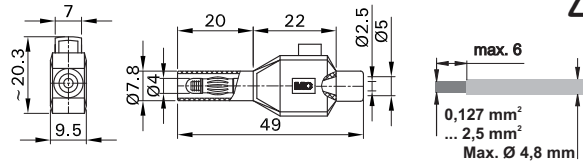
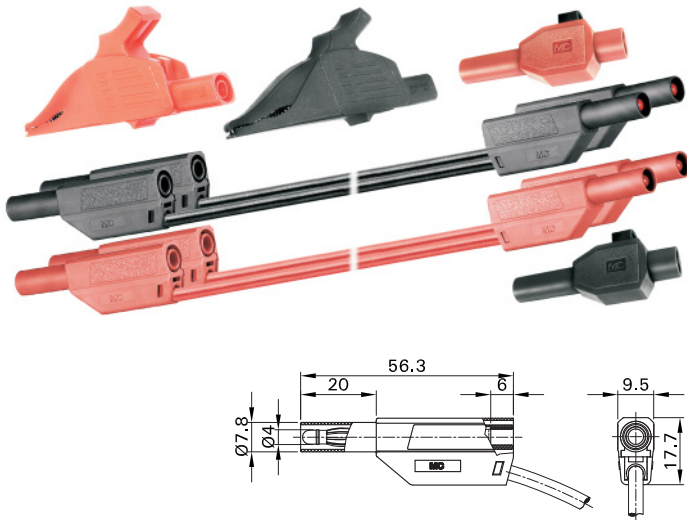


**Ø 4 mm-Messzubehör
Sets**

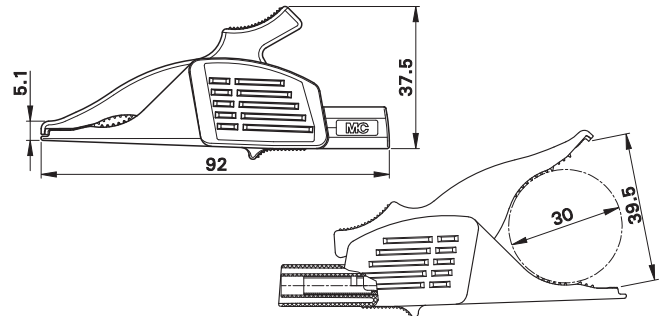
**Ø 4 mm Test Accessories
Sets**

**Accessoires de mesure Ø 4 mm
Lots**

SET3000345



! RZ 005



Messleitungs-Set für Netzgeräte,
bestehend aus:

- 2 Ø 4 mm-Messleitungen (schwarz/rot), 2,5 mm², 1 m lang, PVC-isoliert, 1000 V, CAT II (600 V, CAT III), 32 A
- 2 Ø 4 mm-Messleitungen (schwarz/rot), 2,5 mm², 2 m lang, PVC-isoliert, 1000 V, CAT II (600 V, CAT III), 32 A
- 2 aufsteckbare Ø 4 mm-Delfinklemmen (schwarz/rot), 1000 V, CAT III, 32 A
- 2 Ø 4 mm-Klemmstecker (schwarz/rot) für das direkte Anklemmen abisolierter Litzen, 600 V, CAT II, max. 10 A

Test lead set for power supply units,
consisting of:

- 2 Ø 4 mm test leads (black/red), 2.5 mm², 1 m long, PVC insulated, 1000 V, CAT II (600 V, CAT III), 32 A
- 2 Ø 4 mm test leads (black/red), 2.5 mm², 2 m long, PVC insulated, 1000 V, CAT II (600 V, CAT III), 32 A
- 2 push-on Ø 4 mm dolphin clips (black/red), 1000 V, CAT III, 2 A
- 2 Ø 4 mm plugs (black/red) for clamp-connecting stranded wires, 600 V, CAT II, max. 10 A

Lot de mesure pour appareils d'alimentation,
composé de :

- 2 cordons de mesure Ø 4 mm (noir/rouge), 2,5 mm², 1 m, à isolation PVC, 1000 V, CAT II (600 V, CAT III), 32 A
- 2 cordons de mesure Ø 4 mm (noir/rouge), 2,5 mm², 2 m, à isolation PVC, 1000 V, CAT II (600 V, CAT III), 32 A
- 2 pinces Ø 4 mm Dauphin enfichables (noir/rouge), 1000 V, CAT III, 32 A
- 2 fiches Ø 4 mm (noir/rouge) qui permettent le raccordement rapide, par pincement, de câbles dénudés, 600 V, CAT II, max. 10 A

Typ Type Type	Best.-Nr. Order No. N° de Cde	Bemessungsspannung Rated voltage Tension assignée		Farben Colours Couleurs
---------------------	-------------------------------------	---	--	-------------------------------

SET3000345	109427	Max. 1000 V, CAT II (600 V, CAT III)	CE	schwarz / rot black / red noir / rouge
------------	--------	--------------------------------------	----	--