

# Conrad Profi-Airbrush-Set

Best.-Nr. 1166513

Version 03/14



Dieses Produkt erfüllt die gesetzlichen nationalen und europäischen Anforderungen.

## Bestimmungsgemäße Verwendung

Das Conrad Profi-Airbrush-Set dient zum Versprühen von feinstpigmentierten Farben, Lasur und Wasserfarben im privaten Bereich. Eine gewerbliche Nutzung ist nicht zulässig.

Der Kompressor ist nur für den Anschluss an 220-240V~/50Hz Wechselspannung zugelassen.

Eine andere Energieversorgung darf nicht verwendet werden.

Eine Verwendung ist nur in geschlossenen Räumen, also nicht im Freien erlaubt. Der Kontakt mit Feuchtigkeit ist unbedingt zu vermeiden.

Eine andere Verwendung als zuvor beschrieben führt zur Beschädigung dieses Produktes, darüber hinaus ist dies mit Gefahren wie z.B. Kurzschluss, Brand, elektrischer Schlag etc. verbunden.

Das gesamte Produkt darf nicht geändert bzw. umgebaut werden.

Die Sicherheitshinweise sind unbedingt zu befolgen.

## Sicherheitshinweise



Bei Schäden, die durch Nichtbeachten dieser Bedienungsanleitung verursacht werden erlischt der Garantieanspruch. Für Folgeschäden übernehmen wir keine Haftung.

Bei Sach- oder Personenschäden, die durch unsachgemäße Handhabung oder Nichtbeachten der Sicherheitshinweise verursacht werden, übernehmen wir keine Haftung. In solchen Fällen erlischt jeder Garantieanspruch.



Ein in einem Dreieck befindliches Ausrufezeichen weist auf wichtige Hinweise in der Bedienungsanleitung hin.

Lesen Sie bitte vor Inbetriebnahme die komplette Anleitung durch, sie enthält wichtige Hinweise zum korrekten Betrieb.

- Aus Sicherheits- und Zulassungsgründen (CE) ist das eigenmächtige Umbauen und/oder Verändern des Produktes nicht gestattet.
- Prüfen Sie den Kompressor und die Netzleitung vor der Inbetriebnahme auf Beschädigungen. Sollte ein Schaden vorliegen, darf das Produkt nicht in Betrieb genommen werden.
- Der Kompressor ist in Schutzklasse II aufgebaut und darf nur an einer Steckdose des öffentlichen Stromversorgungsnetzes betrieben werden.
- Der Netzstecker darf nicht mit nassen Händen ein- oder ausgesteckt werden. Es besteht die Gefahr eines lebensgefährlichen elektrischen Schlages.
- Der Kompressor ist auch im ausgeschalteten Zustand mit dem Netz verbunden. Um ihn vollständig vom Netz zu trennen muss der Netzstecker aus der Netzsteckdose gezogen werden.
- Sollte die Netzleitung Beschädigungen aufweisen, so berühren Sie sie nicht. Schalten Sie zuerst die zugehörige Netzsteckdose stromlos (z.B. über den zugehörigen Sicherungsautomaten) und ziehen Sie danach den Netzstecker vorsichtig aus der Netzsteckdose. Betreiben Sie das Produkt auf keinen Fall mit beschädigter Netzleitung oder im beschädigten Zustand.
- Überprüfen Sie den Kompressor und die Netzleitung von Zeit zu Zeit auf Beschädigungen.
- Vermeiden Sie eine starke mechanische Beanspruchung des Produktes. Setzen Sie es keinen hohen Temperaturen, starken Vibrationen hoher Feuchtigkeit, Tropf- oder Spritzwasser aus.
- Das Produkt ist kein Spielzeug, es ist nicht für Kinder geeignet. Kinder können die Gefahren, die im Umgang mit elektrischen Geräten bestehen, nicht einschätzen.
- Lassen Sie das Verpackungsmaterial nicht achtlos liegen. Es könnte für Kinder zu einem gefährlichen Spielzeug werden.
- Sollten Sie sich über den korrekten Anschluss nicht im Klaren sein oder sollten sich Fragen ergeben, die nicht im Laufe der Bedienungsanleitung abgeklärt werden, so setzen Sie sich bitte mit unserer technischen Auskunft oder einem anderen Fachmann in Verbindung.
- Beachten Sie auch die weiteren Sicherheitshinweise in den einzelnen Kapiteln dieser Anleitung.
- Beachten Sie bei der Verwendung von Werkzeugen während der Arbeit mit Ihrem Airbrush-Set die Sicherheitshinweise der Werkzeughersteller.

## Produktbeschreibung

Herzlichen Dank für den Kauf dieses Airbrush-Sets. Hiermit steht Ihnen ein komplettes System zum Airbrushing zur Verfügung.

Die Airbrush-Pistole ermöglicht feinste Detailarbeiten.

Der Kompressor kann auch in der Wohnung verwendet werden, ohne durch laute Betriebsgeräusche zu stören.

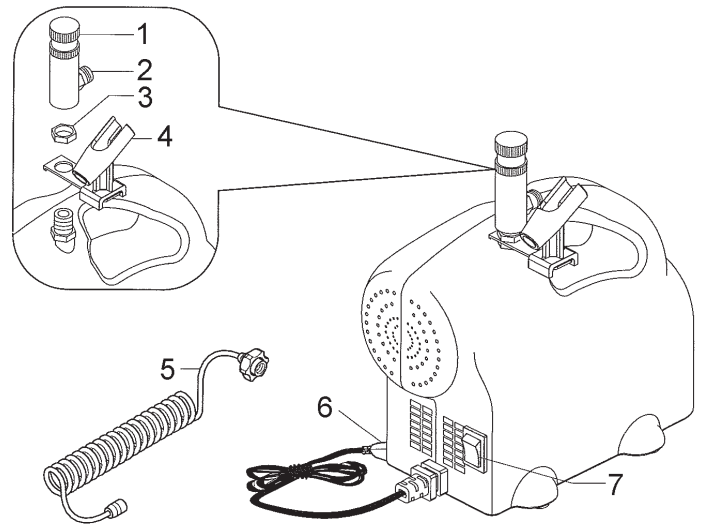
Die beiliegenden Acrylfarben sind mit Wasser verdünnbar, untereinander mischbar und ungiftig.

Das Set kann durch folgende Features überzeugen:

- Geräuscharmer Kompressor (ölfrei)
- Double-Action-Pistole (Luft- und Farbmenge sind getrennt mit nur einem Hebel regelbar)
- 0,3mm-Sprühdüse für feinste Detailarbeiten
- 7ml-Farbbehälter mit Deckel an der Pistole
- Pistolenhalter am Kompressor
- 6 Acrylfarben auf Wasserbasis
- Zusätzlicher Mischbehälter
- Flexibler Luftschlauch, der bei der Arbeit nicht behindert

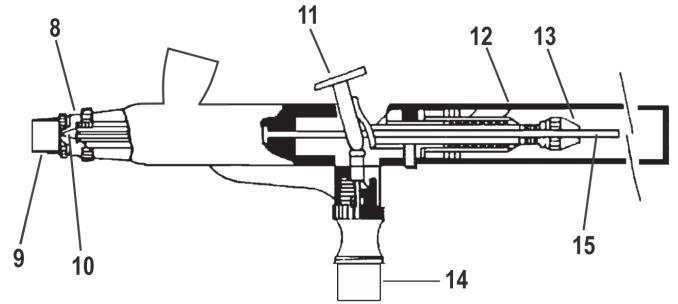
## Einzelteile

### Kompressor:



- |                                |                      |
|--------------------------------|----------------------|
| (1) Druckregelventil (Zubehör) | (5) Luftschlauch     |
| (2) Luftanschluss              | (6) Netzstecker      |
| (3) Mutter                     | (7) Ein-Aus-Schalter |
| (4) Airbrush-Halter            |                      |

### Airbrush-Pistole:



- |                       |                            |
|-----------------------|----------------------------|
| (8) Düsenabdeckung    | (12) Kappe                 |
| (9) Nadelabdeckung    | (13) Nadeleinstellschraube |
| (10) Sprühdüse        | (14) Schlauchanschluss     |
| (11) Betätigungshebel | (15) Nadel                 |

## Inbetriebnahme



Um eine sachgemäße Inbetriebnahme zu gewährleisten, lesen Sie vor Gebrauch unbedingt diese Bedienungsanleitung mit den Sicherheitshinweisen vollständig und aufmerksam durch.

Benutzen Sie bei der Arbeit mit der Airbrush-Pistole immer einen geeigneten Atemschutz. Achten Sie auf eine ausreichende Belüftung Ihres Arbeitsplatzes.

Rauchen und essen Sie nicht während der Arbeit oder in unmittelbarer Umgebung.

Bei der Verwendung von Farben, die brennbare Lösungsmittel enthalten besteht Explosionsgefahr. Vermeiden Sie deshalb offene Flammen und Funkenbildung.

- Entfernen Sie die obere Mutter (3) vom Luftanschluss des Kompressors.
- Stecken Sie den Airbrush-Halter (4) auf den Luftanschluss am Kompressor und schrauben Sie ihn mit der Mutter (3) fest.
- Falls Sie das optionale Druckregelventil (1) verwenden, schrauben Sie dieses ebenfalls auf den Luftanschluss des Kompressors.



Die Verwendung des Druckregelventils (1) aus dem Zubehör wird empfohlen, da hierdurch eine Einstellung des Arbeitsluftdrucks ermöglicht wird.

- Verbinden Sie die größere Überwurfmutter des Luftschlauchs (5) mit dem Luftanschluss (2) am Druckregelventil (1) (falls verwendet) bzw. direkt mit dem Luftanschluss am Kompressor.
- Verbinden Sie das andere Ende des Luftschlauchs (5) mit dem Schlauchanschluss (14) der Airbrush-Pistole.
- Befüllen Sie den Farbbehälter mit Farbe. Die Farbe sollte wesentlich stärker verdünnt werden als beim Streichen mit einem normalen Pinsel. Sie sollte eine milchige Konsistenz aufweisen.
- Die dem Set beiliegenden Farben können mit Wasser verdünnt werden.
- Stecken Sie den Netzstecker (6) des Kompressors in eine Netzsteckdose.
- Schalten Sie den Kompressor mit dem Ein-Aus-Schalter (7) ein (Stellung O = ausgeschaltet, Stellung I = eingeschaltet).

## Bedienung/Handhabung



Vermeiden Sie es, Farbe oder andere Flüssigkeiten über dem Kompressor auszuschütten. Dies kann die elektrische Sicherheit beeinträchtigen und zu Kurzschluss, Brand, elektrischem Schlag oder ähnlichen Gefahren führen.

Der Kompressor schaltet bei Überhitzung automatisch ab. Schalten Sie ihn in solch einem Fall aus und lassen Sie ihn ca. 30 Minuten abkühlen. Danach kann er wieder normal betrieben werden.

Betreiben Sie den Kompressor nicht länger als eine Stunde ohne Unterbrechung (Überhitzungsgefahr!).

Berühren Sie den Kompressor nicht während des Betriebs oder kurz danach, da er sich stark erhitzen kann.

- Bevor Sie den Spritzvorgang an Ihrem zu lackierenden Objekt beginnen ist es zweckmäßig einen Probenspritzvorgang auf einem Stück Pappe oder Blech zu machen, um die Farbkonsistenz zu prüfen.
- Beim Spritzvorgang wird die Farbmenge und gleichzeitig die Luftzufuhr mit dem Betätigungshebel (11) geregelt (Double Action-Prinzip).
- Sobald Sie den Betätigungshebel (11) drücken, strömt die Druckluft aus und je weiter Sie den Betätigungshebel (11) nach hinten ziehen, desto mehr Farbe wird der Sprühdüse (10) zugeführt.
- Achten Sie darauf, dass Sie die Airbrush-Pistole immer rechtwinklig zum Objekt halten.
- Für feinere Details reduzieren Sie den Sprühabstand und bei Verwendung des optionalen Druckregelventils (1) auch den Sprühdruck (Einstellschraube am Ventil gegen den Uhrzeigersinn drehen).
- Für großflächigeres Arbeiten erhöhen Sie die Sprühdistanz und bei Verwendung des optionalen Druckregelventils (1) auch den Sprühdruck (Einstellschraube am Ventil im Uhrzeigersinn drehen).
- Führen Sie die Airbrush-Pistole ruhig und gleichmäßig über das Objekt.
- Beginnen Sie mit der Sprühbewegung bevor Sie den Betätigungshebel (11) bedienen und fahren Sie nach dem Loslassen des Betätigungshebels (11) mit der Bewegung noch etwas fort.
- Lassen Sie den Betätigungshebel (11) nach dem Sprühvorgang nicht nach vorne schnellen. Dies könnte die Airbrush-Pistole beschädigen.
- Lassen Sie den Betätigungshebel (11) während er nach vorne geführt wird noch gedrückt. Hierdurch wird die Sprühdüse (10) von Farbresten gereinigt. Dies vermeidet Farbleckse beim nächsten Sprühvorgang.
- Warten Sie zwischen den einzelnen Sprühgängen kurze Zeit, damit die Farbe antrocknen kann und sich keine „Nasen“ bilden können.
- Drücken Sie den Betätigungshebel (11) nach Abschalten des Kompressors noch einmal, um den restlichen Luftdruck aus dem System abzulassen. Hiermit vermeiden Sie, dass der Kompressor aufgrund des hohen Gegendrucks nach dem Wiedereinschalten nicht korrekt anlaufen kann.

## Wartung und Pflege



Reinigen Sie die Airbrush-Pistole nach jeder Benutzung sorgfältig. Lassen Sie sie nie ungereinigt über längere Zeit liegen. Die Pistole wird sonst unbrauchbar.

Wenden Sie bei der Reinigung keine mechanische Gewalt an, da es sich um Präzisionsbauteile handelt, die sehr leicht beschädigt werden können.

Ziehen Sie niemals die Nadel (15) aus Ihrer Führung solange sich noch Farbe in der Pistole befindet, da sich ansonsten das Luftventil mit Farbe zusetzt und unbrauchbar wird.

## Kompressor

Der Kompressor ist wartungsfrei.

Äußerlich sollte er nur mit einem weichen, trockenen oder leicht feuchten Tuch gereinigt werden. Verwenden Sie auf keinen Fall aggressive Reinigungsmittel oder chemische Lösungen, da ansonsten die Oberfläche des Gehäuses beschädigt werden könnte.

## Airbrush-Pistole

Reinigung vor einem Farbwechsel:

- Leeren Sie den Farbbecher nach dem Sprühvorgang, indem Sie ihn ausschütten und den verbleibenden Farbreist aussprühen bis nur noch Druckluft aus der Sprühdüse (10) austritt.
- Reinigen Sie den Farbbecher mit Wasser bzw. Lösungsmittel (je nach verwendeter Farbe) und einem Pinsel. Benutzen Sie keine Wattestäbchen oder Küchenpapier. Es könnten sich Fasern in der Sprühdüse (10) festsetzen.
- Füllen Sie den Farbbecher erneut mit Wasser bzw. einem geeigneten Lösungsmittel und sprühen Sie ihn leer. Wiederholen Sie diesen Vorgang zwei- bis dreimal, bis alle Farbspuren verschwunden sind.
- Drücken und ziehen Sie den Betätigungshebel (11) nach diesem Vorgang noch einmal bis zum Anschlag, damit die Innenseite der Sprühdüse (10) durch die Druckluft gereinigt wird.

Reinigung nach dem Gebrauch:

Führen sie zusätzlich zu den oben beschriebenen die folgenden Schritte durch:

- Schrauben Sie die Kappe (12) ab, lösen Sie die Nadeleinstellschraube (13) und ziehen Sie die Nadel (15) vorsichtig aus ihrer Führung.
- Reinigen Sie die Nadel (15) in Wasser bzw. Lösungsmittel. Gehen Sie dabei vorsichtig vor und wenden Sie keine Gewalt an, da die Nadelspitze sehr empfindlich ist.
- Schrauben Sie die Nadelabdeckung (9) und die Düsenabdeckung (8) von der Airbrush-Pistole ab und reinigen Sie sie mit einem Marderhaarpinsel in Wasser bzw. Lösungsmittel.
- Setzen Sie die Airbrush-Pistole wieder zusammen, indem Sie die Nadel (15) wieder in ihre Führung bis zum Anschlag einschieben und mit der Nadeleinstellschraube (13) befestigen. Hierbei muss sich der Betätigungshebel (11) in der vorderen unteren Position befinden. Achten Sie darauf, dass Sie die Nadel (15) bei diesem Vorgang nicht beschädigen (z.B. durch versehentliches Verkanten oder Anstoßen an Bauteilen im Inneren der Pistole).
- Schrauben Sie die Kappe (12) wieder auf.
- Schrauben Sie die Düsenabdeckung (8) und die Nadelabdeckung (9) wieder auf.

Sprühdüsenwechsel:

Wenn die Sprühdüse (10) oder die Nadel (15) beschädigt wurde oder verschlissen ist, ist kein exaktes Arbeiten mehr möglich. Der Sprühnebel ist ungleichmäßig oder es kommt zu Farblecksen.

In solch einem Fall müssen Sprühdüse (10) und Nadel (15) gewechselt werden. Wechseln Sie beide Bauteile immer gleichzeitig aus, da es sich hierbei um aufeinander abgestimmte Komponenten handelt. Wird lediglich eines dieser Bauteile gewechselt, erhöht sich der Verschleiß und außerdem ist keine saubere Arbeit mehr möglich.

- Entfernen Sie die Nadel (15) wie schon beim Reinigungsvorgang beschrieben aus der Pistole.
- Schrauben Sie die Düsenabdeckung (8) sowie die Nadelabdeckung (9) ab.
- Schrauben Sie die Sprühdüse (10) mit dem beiliegenden Düsenschlüssel ab.
- Der Zusammenbau erfolgt in umgekehrter Reihenfolge.

## Entsorgung



Entsorgen Sie das Produkt am Ende seiner Lebensdauer gemäß den geltenden gesetzlichen Bestimmungen.

## Technische Daten

### Kompressor

Betriebsspannung .....	220-240V~/50Hz
Leistungsaufnahme .....	55W
Luftleistung .....	13l/min
max. Druck .....	2,9bar

### Airbrush-Pistole

Düsendurchmesser .....	0,3mm
Farbbecherkapazität .....	7ml
Arbeitsprinzip .....	Double-Action



Diese Bedienungsanleitung ist eine Publikation der Conrad Electronic SE, Klaus-Conrad-Str. 1, D-92240 Hirschau (www.conrad.com).

Alle Rechte einschließlich Übersetzung vorbehalten. Reproduktionen jeder Art, z. B. Fotokopie, Mikroverfilmung, oder die Erfassung in elektronischen Datenverarbeitungsanlagen, bedürfen der schriftlichen Genehmigung des Herausgebers. Nachdruck, auch auszugsweise, verboten.

Diese Bedienungsanleitung entspricht dem technischen Stand bei Drucklegung. Änderung in Technik und Ausstattung vorbehalten.

© Copyright 2014 by Conrad Electronic SE.

# Conrad Professional Airbrush Set

Version 03/14



Item no. 1166513

This product complies with all current National and European requirements.

## Intended Use

The Conrad professional airbrush set is used to spray micro-pigmented colours, glaze and water colours in private areas. Commercial use is not permitted.

The compressor is only permitted for connection to 220-240V~/50Hz alternating current. Do not use other power supplies.

This product is only authorised for use in closed rooms, i.e. not outdoors. Contact with moisture must be avoided at all times.

Any use other than that described above could lead to damage to this product and involves the risk of short circuits, fire, electric shock, etc.

No part of the product should be modified or reassembled.

Always observe the safety instructions.

## Safety Instructions



**The warranty will be void in the event of damage caused by failure to observe these safety instructions! We do not assume liability for any resulting damage.**

**We do not assume any liability for material and personal damage caused by improper use or non-compliance with the safety instructions. Your guarantee will expire in any such case!**



**An exclamation mark in a triangle indicates important instructions in the operating instructions.**

**Please read all the instructions before using this device, they include important information on its correct operation.**

- For safety and approval (CE) reasons, unauthorised conversion and/or modifications to the product are not permitted.
- Prior to commissioning, check the compressor and the mains connection for damage. If the device is damaged, do not put it into operation.
- The compressor is constructed in protection class II and may only be operated on a socket of the public power supply network.
- The mains plug may never be plugged in, or unplugged, with wet hands. There is danger of a life-threatening electric shock.
- The compressor is still connected to the mains when it is switched off. To disconnect it completely from the mains, the mains plug has to be pulled out of the socket.
- If the power line is damaged, do not touch it. First of all cut off the power supply to the relevant mains socket (e.g. via the circuit breaker) and then pull the mains plug carefully out of the mains socket. Never use the product if the power cable or the product itself is damaged.
- Check the compressor and the power cable from time to time for damage.
- Avoid subjecting the product to severe mechanical stress. Do not expose it to high temperatures, strong vibration, high degrees of humidity or dripping or spray water.
- This product is not a toy, it is not suitable for children. Children cannot assess the dangers involved in handling electrical devices.
- Do not leave packaging material lying around carelessly. These may become dangerous playing material for children.
- When in doubt about how to connect the device correctly, or should any questions arise that are not answered in these operating instructions, contact our Technical Advisory Service or another expert.
- Also observe the safety instructions in the individual sections of this operating guide.
- When using tools while you are working with your airbrush set, observe the safety instructions of the tool manufacturer(s).

## Product description

Thank you for purchasing this airbrush set. In so doing you now possess a complete system for airbrushing.

The airbrush gun allows the finest details.

The compressor can also be used within residential housing without the nuisance of loud operating noises.

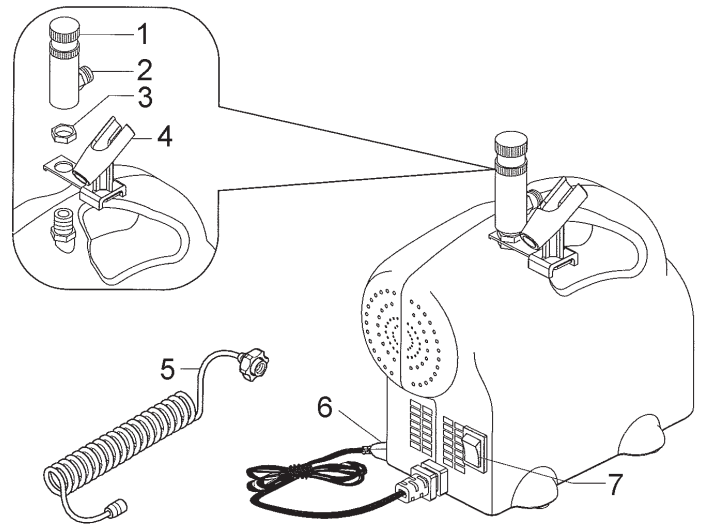
The provided acrylic colours are soluble in water, can be mixed and are non-toxic.

The set convinces by the following features:

- Low-noise compressor (oil-free)
- Double-action-gun (Air and colour supply can be controlled separately with only one lever)
- 0.3mm spray nozzle for finest details
- 7ml colour tank with lid on the gun
- Gun holster on the compressor
- 6 waterbased acrylic colours
- Additional mixing tank
- Non-obstructive flexible air hose

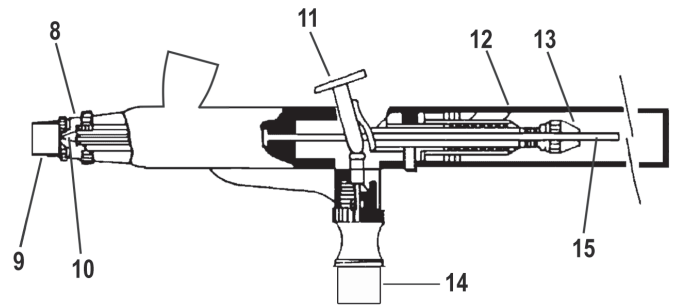
## Components

### Compressor:



- |  |                   |
|--|-------------------|
| (1) Pressure control valve (accessories) | (5) Air hose      |
| (2) Air connection                       | (6) Mains plug    |
| (3) Nut                                  | (7) ON/OFF switch |
| (4) Airbrush holder                      |                   |

### Airbrush gun:



- |                    |                              |
|--------------------|------------------------------|
| (8) Nozzle cover   | (12) Cap                     |
| (9) Needle cover   | (13) Needle adjustment screw |
| (10) Spray nozzle  | (14) Hose connection         |
| (11) Trigger lever | (15) Needle                  |

## Startup



**To ensure correct initial operation, please read these operating instructions and the safety instructions carefully before using the appliance!**


**Always use suitable respiratory protection when working with the airbrush gun.**

**Make sure that the place where you are working is sufficiently ventilated.**

**Do not smoke or eat while you are working, or in the direct vicinity of where you are working.**

**When using paints that contain inflammable solvents, there is a risk of explosion.**

**Therefore avoid naked flames and sparks.**

- Remove the upper nut (3) from the air connection of the compressor.
  - Plug the airbrush holder (4) into the air connection on the compressor and screw it on with the nut (3).
  - If you use the optional pressure control valve (1) also screw it to the air connection of the compressor.
-  Using the pressure control valve (1) from the accessories is recommended since it allows the setting of the working air pressure.
- Connect the bigger cap nut of the air hose (5) to the air connection (2) on the pressure control valve (1) (if used) or directly to the air connection on the compressor.
  - Connect the other end of the air hose (5) to the hose connector (14) of the airbrush gun.
  - Fill the paint cup with paint. The paint should be considerably more diluted than when used for painting with a normal brush. It should have a milky consistency.
  - The provided paint can be diluted with water.
  - Plug the mains plug (6) of the compressor into a mains socket.
  - Activate the compressor using the ON/OFF switch (7) (position 0 = off, position I = on).

## Operation/Handling



**Avoid spilling paint or other liquids on the compressor. This can influence the electrical safety negatively and can cause short circuit, fire, electrical shock or similar hazards.**

**The compressor turns off automatically when overheated. In such case turn it off and let it cool down for about 30 minutes. Then it can be operated again as usual.**

**Do not use the compressor for longer than one hour without pausing (danger of overheating!).**

**Do not touch the compressor during operation or shortly after, since it can be intensely hot.**

- Before you start spraying the object you want to paint, it is advisable to do a test on a piece of cardboard or sheet metal in order to set the appropriate working pressure on your compressor and to test the paint consistency.
- When spraying, the amount of paint and the air supply are controlled at the same time by the trigger lever (11) (double-action principle).
- The compressed air flows out as soon as you press the trigger lever (11). The further back you pull the trigger lever (11), the more paint is fed into the spray nozzle (10).
- Make sure that the airbrush gun is always held at right angles to the object being sprayed.
- For finer details reduce the spraying distance and if you use the optional pressure control valve (1) also reduce the spraying pressure (turn the set screw on the valve counterclockwise).
- For larger areas increase the spraying distance and if you use the optional pressure control valve (1) also increase the spraying pressure (turn the set screw on the valve clockwise).
- Guide the gun steadily and evenly over the object.
- Start the spraying movement with the airbrush gun over the object before actuating the trigger lever (11) and continue the movement after you have released the trigger lever (11) for a short while.
- Do not allow the trigger lever (11) to snap forwards after the spraying action is finished. This could damage the airbrush gun.
- Keep the pressure on the trigger lever (11) whilst releasing it forwards. This cleans the spray nozzle (10) of any residual paint, which prevents paint blots occurring the next time you use the airbrush gun.
- Wait a short while between each spraying action so that the paint can dry slightly and not form runs.
- Press the trigger lever (11) one time after turning off the compressor in order to let out the remaining air from the system. This ensures that the compressor can restart correctly without being blocked by a high counterpressure.

## Maintenance and care



**Carefully clean the airbrush gun after each use. Never leave it lying around for a long time without cleaning it. Otherwise, the airbrush gun will become unusable.**

**Do not use mechanical force when cleaning the gun because there are precision components that can be damaged very easily.**

**Never pull the needle (15) out of its guide as long as there is still paint in the airbrush gun. Otherwise, the air valve will get clogged with paint and become unusable.**

### Compressor:

The compressor is maintenance-free.

Only clean its exterior with a soft, dry or slightly moistened cloth.

Never use aggressive cleaning agents or chemical solutions as the surface of the housing could be damaged.

### Airbrush gun:

Cleaning before changing the paint:

- Empty the paint cup after the spraying action by shaking it out and spraying out the residual paint until only compressed air comes out of the spray nozzle (10).
- With the help of a brush, clean the paint cup out with water or a solvent (depending on the paint used). Do not use cotton buds or paper towels. Fibres could get inside the spray nozzle (10) and clog it.
- Fill the paint cup again with water or a suitable solvent and operate the airbrush gun until the cup is empty. Repeat this step two or three times until all traces of paint are gone.
- After doing that, squeeze and pull the trigger lever (11) once more as far as it will go so that the inside of the spray nozzle (10) is cleaned by the compressed air flowing through it.

Cleaning after use:

In addition to the steps described above, carry out the following steps as well:

- Unscrew the cap (12), loosen the needle adjustment screw (13) and pull the needle (15) carefully out of its guide.
- Clean the needle (15) with water or a solvent. Do this with care and do not use force because the needle is extremely sensitive.
- Unscrew the needle cover (9) and the nozzle cover (8) from the airbrush gun and clean them with water or a solvent and a marten-hair brush.
- Reassemble the airbrush gun by pushing the needle (15) back into its guide as far as it will go and then tightening the adjustment screw (13). When doing this, the trigger lever (11) must be in the lower front position. Ensure that the needle (15) is not damaged when you do this (e.g. by accidentally bending or hitting against a component inside the airbrush gun).
- Screw the cap (12) back on.
- Screw the nozzle cover (8) and the needle cover (9) back on.

Replacement of the spray nozzle:

If the spray nozzle (10) or the needle (15) is damaged or worn exact work is no longer possible.

The spray mist is uneven or there are blurs of colour.

In such case the spray nozzle (10) and the needle (15) have to be replaced. Always replace both components at once, since they are harmonised components. If only one of these components is replaced the wear increases and further more clean working is no longer possible.

- Remove the needle (15) from the gun as described for the cleaning process.
- Unscrew the nozzle cover (8) and the needle cover (9).
- Unscrew the spray nozzle (10) with the nozzle wrench supplied.
- Assembly is done in inverse order.

## Disposal



Please dispose of the product when it is no longer in use, according to the current statutory requirements.

## Technical Data

### Compressor:

Operating voltage .....220-240V~/50Hz

Power consumption .....55W

Air volume .....13l/min

Maximum pressure .....2.9bar

### Airbrush gun:

Nozzle diameter .....0.3mm

Capacity of paint cup .....7ml

Working principle .....Double-Action



These operating instructions are a publication by Conrad Electronic SE, Klaus-Conrad-Str. 1, D-92240 Hirschau (www.conrad.com).

All rights including translation reserved. Reproduction by any method, e.g. photocopy, microfilming, or the capture in electronic data processing systems require the prior written approval by the editor. Reprinting, also in part, is prohibited.

These operating instructions represent the technical status at the time of printing. Changes in technology and equipment reserved.

© Copyright 2014 by Conrad Electronic SE.

# Kit aérographe professionnel Conrad Version 03/14

N° de commande 1166513



Ce produit est conforme aux exigences légales des directives européennes et nationales.

## Utilisation conforme

Le kit aérographe professionnel Conrad sert à la pulvérisation de couleurs finement pigmentées, de couleurs transparentes et de couleurs à l'eau. L'utilisation commerciale n'est pas admissible.

Le compresseur ne doit être alimenté que par une tension alternative de 220 - 240 V~/ 50 Hz.

Aucune autre source d'énergie ne doit être utilisée.

Le produit doit être utilisé uniquement dans des locaux fermés, l'utilisation à l'extérieur n'est pas autorisée. Éviter impérativement tout contact avec l'humidité.

Toute utilisation autre que celle décrite précédemment cause des dommages sur le produit et présente des risques de courts-circuits, d'incendie, de choc électrique, etc.

Le produit dans son ensemble ne doit être ni transformé, ni modifié.

Respecter impérativement les consignes de sécurité.

## Consignes de sécurité



**Tout dommage résultant du non-respect des présentes instructions d'utilisation entraîne l'annulation de la garantie. Nous déclinons toute responsabilité pour les dommages consécutifs.**

**De même, nous n'assumons aucune responsabilité en cas de dommages matériels ou corporels résultant d'une manipulation de l'appareil non conforme aux spécifications ou d'un non-respect des présentes consignes de sécurité. De tels cas entraînent l'annulation de la garantie.**



**Dans ce mode d'emploi, un point d'exclamation placé dans un triangle signale des informations importantes.**

**Lisez intégralement les instructions d'utilisation avant de mettre le produit en service, elles contiennent des informations importantes pour son bon fonctionnement.**

- Pour des raisons de sécurité et d'homologation (CE), les transformations et/ou modifications arbitraires du produit sont interdites.
- Avant la mise en service, vérifier le compresseur et le câble d'alimentation pour d'éventuels dommages. En cas de dommage, le produit ne doit en aucun cas être mis en service.
- Le compresseur est conforme à la classe de protection II, elle ne doit être branchée que sur une prise de courant du réseau public d'électricité.
- La fiche d'alimentation ne doit jamais être branchée ou débranchée avec les mains mouillées. Risque de choc électrique avec danger de mort.
- Le compresseur est relié au réseau même quand il est à l'arrêt. Retirer la fiche de la prise de courant pour mettre l'appareil complètement hors tension.
- Si le câble d'alimentation est endommagé, ne pas le toucher. Mettez tout d'abord la prise de courant correspondante hors tension (par le biais du coupe-circuit automatique correspondant par ex.), retirez ensuite avec précaution la fiche de la prise de courant. N'utilisez en aucun cas le produit avec un câble d'alimentation endommagé.
- Contrôlez le compresseur et le câble d'alimentation de temps en temps pour détecter d'éventuels dommages.
- Éviter de soumettre le produit à de fortes contraintes mécaniques. Ne pas l'exposer à des températures élevées, à de fortes vibrations, à une humidité élevée, ni aux gouttes ou aux projections d'eau.
- Ce produit n'est pas un jouet, ne le laissez pas à la portée des enfants. Les enfants ne sont pas en mesure d'évaluer les risques résultant de la manipulation des appareils électriques.
- Ne laissez pas le matériel d'emballage sans surveillance. Il pourrait constituer un jouet dangereux pour les enfants.
- Si vous n'êtes pas sûr de vous quant au branchement correct de l'appareil ou si vous avez des questions auxquelles ce mode d'emploi n'a pas pu répondre, veuillez s'il vous plaît vous adresser à notre service technique ou toute autre personne qualifiée.
- Tenez également compte des consignes de sécurité dans les différents chapitres de ce mode d'emploi.
- En cas d'utilisation d'outils lors du travail avec votre aérographe, veuillez à bien respecter les consignes de sécurité des fabricants des outils utilisés.

## Description du produit

Merci d'avoir acheté ce kit d'aérographe. Vous disposez ainsi d'un système complet d'aérogaphie.

Le pistolet d'aérographe permet des travaux de détails les plus fins.

Le compresseur peut également être utilisé en appartement car il ne génère pas d'importantes nuisances de bruit.

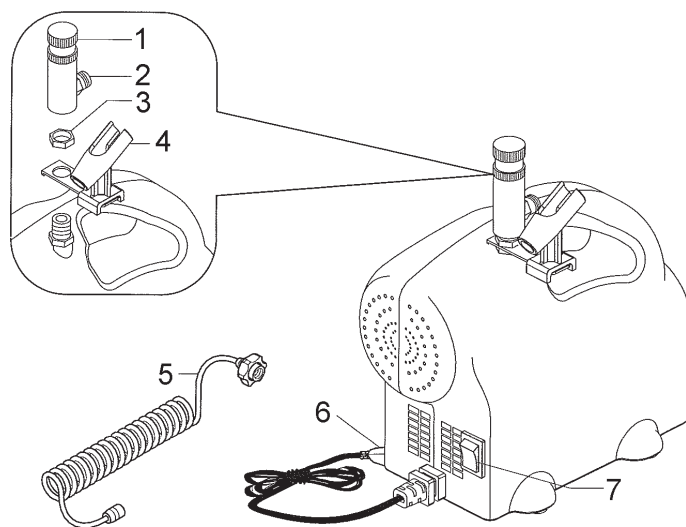
Les couleurs acryliques fournies peuvent être diluées à l'eau ; peuvent être mélangées entre elles et sont non toxiques.

Le kit convainc en offrant les fonctions suivantes :

- Compresseur silencieux (exempt d'huile)
- Pistolet à double action (l'air et la couleur sont réglables à l'aide d'un levier)
- Buse de pulvérisation de 0,3 mm pour des travaux de détail les plus fins
- Réservoir de couleur de 7 ml avec couvercle sur le pistolet
- Support de pistolet sur le compresseur
- 6 couleurs acryliques à base d'eau
- Récipient de mélange complémentaire
- Flexible d'air qui ne gêne pas pendant le travail

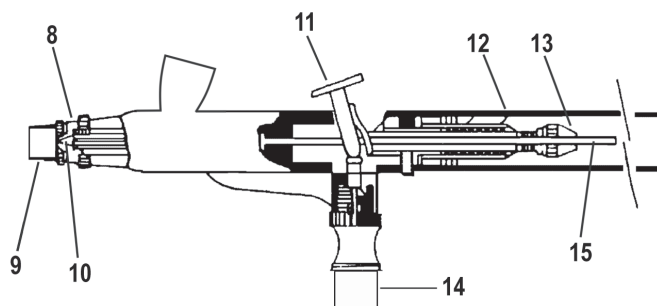
## Pièces détachées

### Compresseur :



- |   |                                 |
|---|---------------------------------|
| (1) Régulateur de pression (accessoire) | (5) Flexible d'air              |
| (2) Arrivée d'air                       | (6) Fiche d'alimentation        |
| (3) Écrou                               | (7) Interrupteur Marche / Arrêt |
| (4) Support d'aérographe                |                                 |

### Pistolet d'aérographe :



- |                            |                                   |
|----------------------------|-----------------------------------|
| (8) Capuchon de buse       | (12) Capuchon                     |
| (9) Capuchon d'aiguille    | (13) Vis de réglage de l'aiguille |
| (10) Buse de pulvérisation | (14) Raccord flexible             |
| (11) Levier de commande    | (15) Aiguille                     |

## Mise en service



**Afin de garantir une mise en service correcte, lisez attentivement l'intégralité de ces instructions de service ainsi que les consignes de sécurité avant d'utiliser l'appareil !**

**Pendant le travail avec l'aérographe utiliser une protection respiratoire appropriée.**

**Veillez à une aération suffisante sur votre lieu de travail.**

**Il convient de ne pas fumer ni manger pendant le travail ou à proximité immédiate du lieu de travail.**

**En cas d'utilisation de peintures contenant des solvants inflammables, il y a risque d'explosion. Veuillez donc éviter toute flamme nue et formation d'étincelles.**

- Enlever l'écrou supérieur (3) de l'arrivée d'air du compresseur.
- Glisser le support d'aérographe (4) sur l'arrivée d'air du compresseur et serrer avec l'écrou (3).
- En cas d'utilisation du régulateur de pression en option (1), le visser également sur l'arrivée d'air du compresseur.



Il est recommandé d'utiliser le régulateur de pression (1) faisant partie des accessoires, car il permet le réglage de la pression d'air de travail.

- Relier l'écrou-raccord le plus grand du flexible d'air (5) à l'arrivée d'air (2) sur le régulateur de pression (1) (s'il y a lieu) ou directement à l'arrivée d'air sur le compresseur.
- Relier l'autre extrémité du flexible d'air (5) au raccord de flexible (14) du pistolet d'aérographe.
- Remplir le gobelet de peinture avec de la peinture. La peinture doit être nettement plus diluée que pour une application au pinceau normal. Elle doit avoir une consistance laiteuse.
- Les couleurs fournies avec le kit peuvent être diluées à l'eau.
- Brancher la fiche d'alimentation (6) du compresseur sur une prise de courant.
- Mettre le compresseur en marche à l'aide de l'interrupteur marche/arrêt (7) (position 0 = arrêt, position I = marche).

## Utilisation/maniement



Éviter de renverser de la couleur ou d'autres liquides sur le compresseur. Cela risque de compromettre la sécurité et causer un court-circuit, une incendie, un choc électrique ou d'autres risques.

En cas de surchauffe, le compresseur s'arrête automatiquement. Dans un tel cas, arrêter le compresseur et laisser refroidir pendant environ 30 minutes.

Ensuite il peut être utilisé normalement.

Ne pas travailler avec le compresseur pendant plus d'une heure sans interruption (risque d'échauffement !).

Ne pas toucher le compresseur pendant le service ou brièvement après, car il peut devenir extrêmement chaud.

- Avant de démarrer la pulvérisation sur l'objet à vernir, il est utile de procéder à un test de pulvérisation sur un morceau de carton ou de tôle pour contrôler la consistance de la peinture.
- Pendant la pulvérisation, la quantité de peinture et le débit d'air sont réglés simultanément à l'aide du levier de commande (11) (principe double action).
- Dès que vous actionnez le levier de commande (11), l'air comprimé s'échappe et plus vous tirez le levier de commande (11) vers l'arrière, plus la quantité de peinture acheminée vers la buse de pulvérisation (10) augmente.
- Veuillez à toujours tenir le pistolet de l'aérographe perpendiculairement à l'objet.
- Pour les détails plus fins, réduire la distance de pulvérisation et en cas d'utilisation du régulateur de pression en option (1) également la pression de pulvérisation (tourner la vis de réglage sur la vanne dans le sens inverse des aiguilles d'une montre).
- Pour les travaux sur une plus grande surface, augmenter la distance de pulvérisation et en cas d'utilisation du régulateur de pression en option (1) également la pression de pulvérisation (tourner la vis de réglage sur la vanne dans le sens des aiguilles d'une montre).
- Guider le pistolet d'aérographe calmement et uniformément sur l'objet.
- Commencer le mouvement de pulvérisation avant d'actionner le levier de commande (11) et continuer ce mouvement quelques instants après avoir relâché le levier de commande (11).
- Ne pas relâcher brusquement le levier de commande (11) vers l'avant après la pulvérisation. Cela peut endommager le pistolet d'aérographe.
- Maintenir la pression sur le levier de commande (11) pendant qu'il est reconduit vers l'avant. Ce procédé nettoie la buse de pulvérisation (10) des restes de peinture. Cela évite la formation de tâches de peinture lors de la prochaine pulvérisation.
- Attendez quelques instants entre chaque pulvérisation, afin de laisser le temps à la peinture de sécher et d'éviter la formation de couleurs.
- Après l'arrêt du compresseur, appuyer encore une fois sur le levier de commande (11), pour laisser échapper la pression d'air résiduelle du système. Cela permet d'éviter un redémarrage incorrect du compresseur en raison d'une forte contre-pression.

## Entretien et nettoyage



Nettoyer soigneusement le pistolet d'aérographe après chaque utilisation. Ne jamais le laisser sans nettoyage pendant une période prolongée. Le pistolet d'aérographe deviendrait inutilisable.

Ne le nettoyez pas en usant de force mécanique car il contient des composants de précision qui peuvent être rapidement endommagés.

Ne retirez jamais l'aiguille (15) de sa coulisse tant qu'il y a de la peinture dans le pistolet, car la soupape d'air se recouvrirait de peinture et deviendrait inutilisable.

## Compresseur

Le compresseur est sans maintenance.

En outre, il ne doit être nettoyé qu'avec un chiffon doux, sec ou légèrement humide.

N'utilisez en aucun cas un détergent agressif ou une solution chimique car ils pourraient détériorer la surface du boîtier.

## Pistolet d'aérographe

Nettoyage avant un changement de peinture :

- Vider le gobelet de peinture après la pulvérisation en déversant son contenu et en pulvérisant les restes de peinture jusqu'à ce que seulement de l'air comprimé sorte de la buse (10).
- Nettoyez le godet de peinture avec de l'eau ou du solvant (selon le type de peinture utilisé) et avec un pinceau. N'utilisez pas de coton-tige ni de papier essuie-tout. Des fibres pourraient se déposer dans la buse de vaporisation (10).
- Remplissez le godet de peinture à nouveau avec de l'eau ou avec un solvant adapté et videz-le en vaporisant son contenu. Répétez l'opération deux ou trois fois jusqu'à élimination de toute trace de peinture.
- Après cette opération, pressez le levier de commande (11) et tirez-le une nouvelle fois jusqu'à la butée afin de nettoyer l'intérieur de la buse de pulvérisation (10) sous l'action de l'air comprimé.

Nettoyage après utilisation :

Exécutez les étapes décrites ci-dessus ainsi que les étapes suivantes :

- Dévissez le capuchon (12), desserrez la vis de réglage de l'aiguille (13) et tirez prudemment l'aiguille (15) hors de sa coulisse.
- Nettoyez l'aiguille (15) à l'eau ou au solvant. Effectuez cette opération avec précaution et ne faites pas usage de force mécanique car l'aiguille est très fragile.
- Dévissez le capuchon de l'aiguille (9) et le capuchon de la buse (8) de l'aérographe et nettoyez-les à l'eau ou au solvant à l'aide d'un pinceau en poils de martre.
- Assemblez à nouveau l'aérographe en replaçant l'aiguille (15) dans sa coulisse jusqu'à la butée et en la fixant avec la vis de réglage (13). Pour ce faire, le levier de commande (11) doit se trouver en position avant basse. Veuillez à ne pas endommager l'aiguille (15) (p. ex. en la coinçant ou en la cognant par inadvertance à d'autres éléments à l'intérieur de l'aérographe).
- Revissez le capuchon (12).
- Revissez le capuchon de la buse (8) et le capuchon de l'aiguille (9).

Changement de la buse de pulvérisation :

Quand la buse de pulvérisation (10) ou l'aiguille (15) a été endommagée ou est usée, il n'est plus possible de travailler avec précision. La pulvérisation devient irrégulière ou il y a formation de taches.

Dans un tel cas, il convient de remplacer la buse de pulvérisation (10) et l'aiguille (15). Toujours remplacer les deux éléments simultanément, car il s'agit de composants adaptés l'un sur l'autre. Si seulement un de ces éléments est remplacé, l'usure augmente et par ailleurs il n'est plus possible de fournir un travail propre et précis.

- Enlever l'aiguille (15) du pistolet comme déjà décrit pour le nettoyage.
- Revisser le capuchon de la buse (8) et le capuchon de l'aiguille (9).
- Dévisser la buse de pulvérisation (10) avec la clé à buse fournie.
- Pour l'assemblage, procéder dans l'ordre inverse.

## Élimination



Il convient de procéder à l'élimination du produit au terme de sa durée de vie conformément aux prescriptions légales en vigueur.

## Caractéristiques techniques

### Compresseur

Tension de service .....	220-240V~/50Hz
Puissance absorbée .....	55 W
Débit d'air .....	13 l/min
Pression max. ....	2,9 bars

### Pistolet d'aérographe

Diamètre de buse .....	0,3 mm
Capacité du gobelet de peinture .....	7 ml
Principe de fonctionnement .....	Double action



Ce mode d'emploi est une publication de la société Conrad Electronic SE, Klaus-Conrad-Str. 1, D-92240 Hirschau (www.conrad.com).

Tous droits réservés, y compris de traduction. Toute reproduction, quelle qu'elle soit (p. ex. photocopie, microfilm, saisie dans des installations de traitement de données) nécessite une autorisation écrite de l'éditeur. Il est interdit de le réimprimer, même par extraits.

Ce mode d'emploi correspond au niveau technique du moment de la mise sous presse. Sous réserve de modifications techniques et de l'équipement.

© Copyright 2014 by Conrad Electronic SE.

# Conrad professionele airbrushset

Bestelnr. 1166513

Versie 03/14



Dit product voldoet aan de wettelijke nationale en Europese eisen.

## Beoogd gebruik

De Conrad professionele airbrushset is bedoeld voor het spuiten van fijnstgepigmenteerde verven, laser- en waterverven voor privégebruik. Commercieel gebruik is niet toegestaan.

De compressor is alleen goedgekeurd voor aansluiting op 220-240 V~/50Hz wisselspanning.

Gebruik geen andere vorm van stroomvoorziening.

Het product dient uitsluitend in gesloten ruimtes te worden gebruikt en dus niet in de open lucht.

Contact met vocht moet absoluut worden voorkomen.

Een andere toepassing dan hierboven beschreven kan leiden tot beschadiging van het product.

Bovendien is dit verbonden met gevaren zoals kortsluiting, brand of een elektrische schok.

Het complete product niet wijzigen of ombouwen.

De veiligheidsinstructies dienen zonder voorbehoud te worden opgevolgd.

## Veiligheidsinstructies



**Bij schade die wordt veroorzaakt door het niet in acht nemen van deze gebruiksaanwijzing vervalt het recht op garantie. Voor gevolgschade aanvaarden wij geen aansprakelijkheid.**

**Voor materiële schade of persoonlijk letsel, veroorzaakt door ondeskundig gebruik of het niet in acht nemen van de veiligheidsinstructies, zijn wij niet aansprakelijk. In dergelijke gevallen vervalt elk recht op garantie.**



**Een uitroepteken in een driehoek wijst op belangrijke aanwijzingen in de gebruiksaanwijzing.**

**Lees de volledige gebruiksaanwijzing vóór de ingebruikname goed door, deze bevat belangrijke aanwijzingen voor een correcte werking.**

- Om veiligheids- en toelatingsredenen (CE) is het eigenhandig ombouwen en/of wijzigen van het product niet toegestaan.
- Controleer voor de ingebruikname de compressor en het netsnoer op beschadigingen. Gebruik het product niet wanneer dit beschadigingen vertoont.
- De compressor voldoet aan veiligheidsklasse II. Gebruik als spanningsbron uitsluitend een stopcontact van het openbare stroomnet.
- Zorg ervoor dat uw handen droog zijn als u de netstekker in het stopcontact steekt of eruit verwijdert. Elektrische schokken zijn levensgevaarlijk.
- Ook in uitgeschakelde toestand is de compressor verbonden met het stroomnet. Om het apparaat volledig van de netvoeding te scheiden, dient de netstekker uit het stopcontact te worden getrokken.
- Raak het netsnoer niet aan wanneer het beschadigingen vertoont. Schakel eerst het betreffende stopcontact stroomvrij (b.v. via de bijbehorende veiligheidsschakelaar) en trek daarna de netstekker voorzichtig uit het stopcontact. Gebruik het product in geen geval met een beschadigd netsnoer of in beschadigde toestand.
- Controleer de compressor en het netsnoer regelmatig op eventuele beschadigingen.
- Vermijd zware mechanische belasting van het product. Stel het niet bloot aan hoge temperaturen, sterke trillingen, hoge vochtigheid of druipt- en spatwater.
- Het product is geen speelgoed en is niet geschikt voor kinderen. Kinderen kunnen niet inschatten welke gevaren aan het gebruik van elektrische apparatuur zijn verbonden.
- Laat het verpakkingsmateriaal niet achteloos liggen. Dit kan voor kinderen gevaarlijk speelgoed zijn.
- Indien u vragen heeft over de correcte aansluiting of als er problemen zijn waar u in de gebruiksaanwijzing geen oplossing voor kunt vinden, neemt u dan contact op met onze technische helpdesk of met een andere elektromonteur.
- Houdt u ook rekening met de veiligheidsvoorschriften in de overige hoofdstukken van deze gebruiksaanwijzing.
- Neem bij gebruik van gereedschap tijdens het werken met uw airbrushset de veiligheidsvoorschriften van de fabrikant van het gereedschap in acht.

## Productbeschrijving

Hartelijk dank voor de aankoop van deze airbrushset. Hiermee staat u een compleet airbrushsysteem ter beschikking.

Het airbrushpistool maakt de fijnste detailwerkzaamheden mogelijk.

De compressor kan eveneens in de woning worden gebruikt, zonder te storen door luide bedrijfsgeluiden.

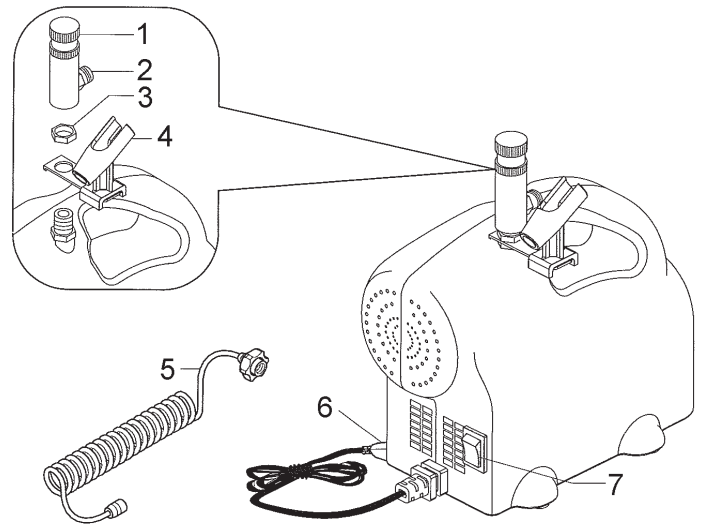
De bijgevoegde acrylverven kunnen met water worden verdund, zijn onderling mengbaar en niet giftig.

De set overtuigt door de volgende eigenschappen:

- Geluidsarme compressor (olievrij)
- Double-action-pistool (lucht- en verfhoeveelheid zijn gescheiden te regelen met slechts een hendel)
- 0,3 mm-spuitbus voor fijnste detailwerkzaamheden
- 7 ml-verfhouder met deksel op het pistool
- Pistoolhouder op compressor
- 6 Acrylverven op waterbasis
- Additionele mengreservoir
- Flexibele luchtslang, die bij de werkzaamheden niet stoort

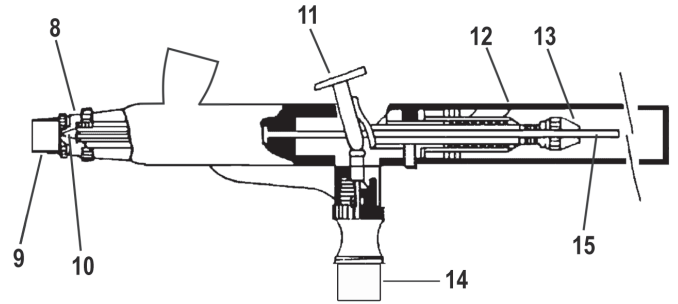
## Afzonderlijke onderdelen

### Compressor:



- |                               |                        |
|-------------------------------|------------------------|
| (1) Reduceerklep (accessoire) | (5) Luchtslang         |
| (2) Luchtaansluiting          | (6) Netstekker         |
| (3) Moer                      | (7) Aan/uit-schakelaar |
| (4) Airbrushhouder            |                        |

### Airbrushpistool:



- |                               |                                 |
|-------------------------------|---------------------------------|
| (8) Afdekking van de sproeier | (12) Dop                        |
| (9) Afdekking van de naald    | (13) Instelschroef van de naald |
| (10) Sproeierkop              | (14) Slangaansluiting           |
| (11) Bedieningshendel         | (15) Naald                      |

## Ingebruikname



**Lees voor gebruik deze gebruiksaanwijzing met de veiligheidsvoorschriften geheel en zorgvuldig door om een correcte ingebruikneming te kunnen garanderen.**

**Gebruik bij het werken met het airbrushpistool altijd een geschikt mondkapje.**

**Zorg voor voldoende ventilatie van uw werkplaats.**

**Rook en eet niet tijdens het werken of in de directe omgeving.**

**Bij het gebruik van verfsorten die brandbare oplosmiddelen bevatten, bestaat explosiegevaar. Vermijd daarom open vuur en vonkvorming.**

- Verwijder de bovenste moer (3) van de luchtaansluiting van de compressor.
- Plaats de airbrushhouder (4) op de luchtaansluiting op de compressor en schroef deze met de moer (3) vast.
- Wanneer u de optionele reduceerklep (1) gebruikt, schroef deze dan eveneens op de luchtaansluiting van de compressor.



Het gebruik van de reduceerklep (1) uit de accessoires wordt aanbevolen, omdat hierdoor een instelling van de werkluchtdruk mogelijk wordt.

- Verbind de grotere wartelmoer van de luchtslang (5) met de luchtaansluiting (2) op de reduceerklep (1) (indien gebruikt) resp. direct met de luchtaansluiting op de compressor.
- Verbind het andere einde van de luchtslang (5) met de slangaansluiting (14) van het airbrushpistool.
- Vul de verbekker met verf. De verf moet aanzienlijk meer verdund worden dan bij verven met een normaal penseel. Ze dient een melkachtige consistentie te hebben.
- De bij de set meegeleverde verven kunnen met water worden verdund.
- Steek de netstekker (6) van de compressor in een stopcontact.
- Schakel de compressor met de aan/uit-schakelaar (7) aan (stand O = uitgeschakeld, stand I = ingeschakeld).

## Gebruik/onderhoud



**Voorkom het over de compressor gieten van verf of andere vloeistoffen. Dit kan de elektrische veiligheid beïnvloeden en tot kortsluiting, brand, elektrische schok of andere gevaren leiden.**

**De compressor schakelt bij oververhitting automatisch uit. Schakel de compressor in een dergelijk geval uit en laat deze ca. 30 minuten afkoelen. Daarna kan zij weer normaal in gebruik worden genomen.**

**Gebruik de compressor nooit langer dan een uur zonder onderbreking (oververhittingsgevaar!).**

**Raak de compressor tijdens de werking of kort daarna niet aan, omdat zij zeer heet kan worden.**

- Voordat u het te verven object begint te spuiten, dient u eerst een spuittest te doen op een stuk karton of metaal, om de juiste werkdruk op uw compressor in te stellen en de verfconsistentie te testen.
- Bij het spuitproces wordt de hoeveelheid verf en de luchttoevoer geregeld met de bedieningshendel (11) (double-actionprincipe).
- Zodra u de bedieningshendel (11) indrukt, stroomt er perslucht naar buiten en hoe verder u de bedieningshendel (11) naar achteren trekt, des te meer verf wordt er naar de sproeierkop (10) gevoerd.
- Let erop dat u het airbrushpistool altijd onder een rechte hoek bij het object houdt.
- Voor fijnere details vermindert u de spuitafstand en bij gebruik van de optionele reduceerlepel (1) ook de spuitdruk (instelschroef op ventiel tegen de klok indraaien).
- Voor grotere oppervlakken verhoogt u de spuitafstand en bij gebruik van de optionele reduceerlepel (1) ook de spuitdruk (instelschroef op ventiel met de klok meedraaien).
- Leid het airbrushpistool rustig en gelijkmatig over het object.
- Begin met de spuitbeweging voordat u de bedieningshendel (11) bedient en zet de beweging nog even voort nadat u de bedieningshendel (11) heeft losgelaten.
- Laat de bedieningshendel (11) na het spuiten niet naar voren schieten. Dit kan het airbrushpistool beschadigen.
- Houd de bedieningshendel (11) terwijl hij naar voren wordt geleid nog ingedrukt. Hierdoor wordt de sproeierkop (10) gereinigd van verfresten. Dit voorkomt verflodders bij het volgende spuitproces.
- Wacht even tussen de afzonderlijke spuitprocedures, zodat de verf kan drogen en niet gaat druipen.
- Druk de bedieningshendel (11) na het uitschakelen van de compressor nog eenmaal in, om de resterende luchtdruk uit het systeem te laten ontsnappen. Hiermee voorkomt u, dat de compressor op grond van de hoge tegendruk na het opnieuw inschakelen niet juist kan aanlopen.

## Onderhoud en verzorging



**Reinig het airbrushpistool zorgvuldig na elk gebruik. Laat het nooit langere tijd liggen zonder het te reinigen. Op die manier wordt het pistool onbruikbaar.**

**Gebruik bij het reinigen geen mechanische kracht. Het gaat om precisieonderdelen, die zeer gemakkelijk beschadigd kunnen raken.**

**Trek de naald (15) nooit uit de geleiding zolang er nog verf in het spuitpistool zit. Anders komt er verf in het luchtventiel, dat daardoor onbruikbaar wordt.**

## Compressor

De compressor is onderhoudsvrij.

Reinig de buitenkant slechts met een zachte, droge of licht bevochtigde doek.

Gebruik in geen geval agressieve reinigingsproducten of chemische oplosmiddelen omdat deze het oppervlak van de behuizing kunnen beschadigen.

## Airbrushpistool

Reiniging voor het vervangen van de verf:

- Leeg de verfbeker na het spuiten, door deze leeg te gieten en de resterende verfresten eruit te spuiten, tot er alleen nog perslucht uit de sproeierkop (10) komt.
- Reinig de verfbeker met water of oplosmiddel (afhankelijk van de gebruikte verf) en een penseel. Gebruik geen wattenstaafjes of keukenpapier. Deze kunnen vezels in de sproeierkop (10) achterlaten.
- Vul de verfbeker opnieuw met water of een geschikt oplosmiddel en spuit haar leeg. Herhaal deze procedure twee tot drie keer, tot alle verfresten zijn verdwenen.
- Druk en trek de bedieningshendel (11) na deze procedure nog eenmaal tot aan de aanslag, zodat de binnenkant van de sproeierkop (10) door de perslucht wordt gereinigd.

Reiniging na gebruik:

Voer naast de hierboven beschreven stappen ook de volgende uit:

- Schroef de dop (12) los, draai de instelschroef van de naald (13) los en trek de naald (15) voorzichtig uit de geleiding.
- Reinig de naald (15) in water of oplosmiddel. Ga voorzichtig te werk en gebruik geen kracht, omdat de punt van de naald zeer gevoelig is.
- Schroef de afdekking van de naald (9) en die van de sproeier (8) van het spuitpistool en reinig ze in water of oplosmiddel met een penseel van marterhaar.
- Zet het airbrushpistool weer in elkaar, door de naald (15) weer tot aan de aanslag in de geleiding te schuiven en met de instelschroef (13) vast te zetten. Hierbij moet de bedieningshendel (11) in zijn voorste onderste stand staan. Let erop dat u de naald (15) bij deze handeling niet beschadigt (b.v. door per ongeluk kantelen of door stoten tegen onderdelen binnenin het spuitpistool).
- Draai de dop (12) er weer op.
- Schroef de afdekking van de sproeier (8) en die van de naald (9) er weer op.

Sproeierkop vervangen:

Wanneer de sproeierkop (10) of de naald (15) beschadigd of versleten is, zijn geen nauwkeurige werkzaamheden meer mogelijk. De spuitnevel is ongelijkmatig of er worden verflodders veroorzaakt.

In een dergelijk geval dienen sproeierkop (10) en naald (15) te worden vervangen. Vervang beide componenten altijd gelijktijdig, omdat het hierbij om op elkaar afgestemde onderdelen gaat.

Wanneer slechts een van de onderdelen vervangen wordt, verhoogt de slijtage en kan geen net werk worden afgeleverd.

- Verwijder de naald (15) uit het pistool zoals reeds bij het reinigingsproces is beschreven.
- Schroef de afdekking van de sproeier (8) en die van de naald (9) eraf.
- Schroef de sproeierkop (10) eraf met de bijgevoegde sproeierleutel.
- Ga op omgekeerde wijze te werk om de laser weer in elkaar te zetten.

## Verwijdering



Het product dient na afloop van de levensduur volgens de geldende wettelijke voorschriften te worden afgevoerd.

## Technische gegevens

### Compressor

Bedrijfsspanning .....220...240 V~ / 50 Hz

Vermogensopname .....55 W

Luchtvermogen .....13l/min

Max. druk .....2,9 bar

### Airbrushpistool

Diameter van de sproeier .....0,3 mm

Capaciteit van de verfbeker .....7 ml

Werkprincipe .....Double-action



Deze gebruiksaanwijzing is een publicatie van de firma Conrad Electronic SE, Klaus-Conrad-Str. 1, D-92240 Hirschau (www.conrad.com).

Alle rechten, vertaling inbegrepen, voorbehouden. Reproducties van welke aard dan ook, bijvoorbeeld fotokopie, microverfilming of de registratie in elektronische gegevensverwerkingsapparatuur, vereisen de schriftelijke toestemming van de uitgever. Nadruk, ook van uittreksels, verboden.

Deze gebruiksaanwijzing voldoet aan de technische stand bij het in druk bezorgen. Wijziging van techniek en uitrusting voorbehouden.

© Copyright 2014 by Conrad Electronic SE.

V1\_0314\_01/IB