

- Ⓓ **Kompressor Profi**
- ⒼⒹ **Compressor Profi**
- Ⓕ **Compresseur professionnel**
- Ⓘ **Compressore professionale**
- ⒫ **Profesjonalny kompresor**

**uniTEC**

# Gebrauchsanweisung



Hergestellt für:  
 INTER-UNION Technohandel GmbH  
 Klaus-von-Klitzing-Str. 2  
 76829 Landau · Germany  
[www.inter-union.de](http://www.inter-union.de)

Stand 01/2014  
 Version 1.0



Schutzklasse 3

**Instruction manual**  
**Mode d'emploi**  
**Istruzioni per l'uso**  
**Instrukcja obsługi**



## D Originalbedienungsanleitung

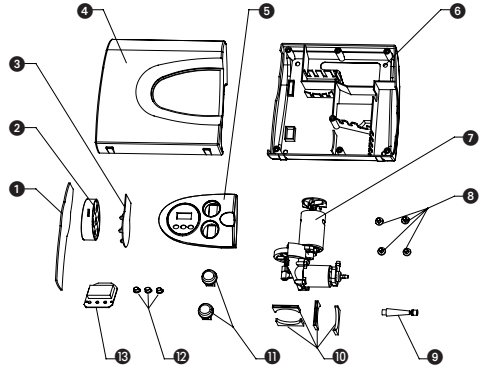
Lesen Sie diese Anleitung bitte sorgfältig durch, bevor Sie das Produkt in Betrieb nehmen. Sie enthält alle wichtigen Informationen, die Sie benötigen, um sich mit seinen Funktionen vertraut zu machen. Bewahren Sie die Anleitung für mögliche Rückfragen während der Lebensdauer des Produktes auf und geben Sie diese an andere Benutzer oder nachfolgende Besitzer weiter.

### Verwendungszweck

Dieser Kompressor wurde hauptsächlich entwickelt, um Reifen von PKWs und leichten Nutzfahrzeugen gemäß dem vom Fahrzeughersteller empfohlenen Reifendruck zu befüllen. Er kann ebenso für Freizeitprodukte, wie z.B. Luftmatratzen, Luftkissen, oder Bälle verwendet werden. Zur Erleichterung der Arbeit bei Dunkelheit, verfügt der Kompressor über eine integrierte LED Arbeitsleuchte. Diese LED Arbeitsleuchte ist nicht geeignet, um Wohnräume zu beleuchten.

### Stückliste

- 1 Transparentabdeckung
- 2 LED-Sockel
- 3 LED-Leuchten
- 4 Obere Abdeckung
- 5 Dekorblende
- 6 Untere Abdeckung
- 7 Kompressor 28 mm
- 8 Unterleger
- 9 Adapter
- 10 Vibrationsdämpfer
- 11 EIN/AUS-Schalter
- 12 Druckknöpfe
- 13 Druckmesser



### Zubehör

- Verwenden Sie nur die Zubehörteile, die mit dem Produkt geliefert werden
- 12V-Kabel mit Stecker für den Zigarettenanzünder
- Druckgummischlauch mit Schraubverschluss-Ventil
- Je 1 Adapter für Bälle und Luftmatratzen

### Sicherheitshinweise

- Prüfen Sie, ob die Fahrzeugbatterie ausreichend geladen ist, um den Kompressor zu betreiben.
- Den Kompressor nicht länger als 15 Minuten durchgehend laufen lassen, da sonst Überhitzungsgefahr besteht. Danach mindestens 30 Minuten abkühlen lassen.
- Arbeitsvorgang des Aufpumpens nicht unbeaufsichtigt lassen
- Kompressor nicht während der Fahrt benutzen
- Kompressor kann während des Betriebs heiß werden
- Betrieb nur mit 12 V Gleichstrom
- Betrieb nur in trockener Umgebung
- Prüfen Sie das Gerät vor jeder Inbetriebnahme, um evtl. Schäden festzustellen. Nehmen Sie das Gerät nicht in Betrieb, wenn eine Beschädigung, oder Fehlfunktion festgestellt wurde, oder es mit Wasser in Berührung gekommen ist.
- Reparaturen dürfen nur von qualifiziertem Personal durchgeführt werden.
- Tragen Sie das Gerät nicht am Kabel und ziehen Sie nicht am Kabel, um das Gerät von der Steckdose zu lösen. Zum Lösen des Kabels von der Steckdose, den 12 V Stecker umgreifen.
- Wickeln Sie das Kabel nicht um scharfe Ecken oder Kanten
- Bedienen Sie das Gerät nicht mit nassen Händen
- Entfernen Sie das Gerät vor jeder Routinereinigung oder Wartung von der Steckdose und lassen es vorher ausreichend abkühlen.
- Kinder dürfen nicht mit dem Gerät spielen.
- Geeignete Umgebungstemperatur für den Gebrauch: -15 bis +55°C.

- Stellen Sie den Reifen so, dass das Ventil möglichst unten ist.
- Schrauben Sie den Anschluss des Gummischlauches auf das Reifenventil. Sollte der Reifen total luftleer sein, sollte das Fahrzeug mit einem Wagenheber etwas angehoben werden, so dass kein zusätzlicher Gegendruck auf den luftleeren Reifen wirkt.
- Stecken Sie den Stecker in den Zigarettenanzünder (12 Volt), der Kompressor ist jetzt betriebsbereit
- Mit dem Knopf „SET“ können Sie die Maßeinheit für den Druck einstellen (BAR, PSI, KG/CM<sup>2</sup>, KPA)
- Stellen Sie den gewünschten Luftdruck mit den Tasten „+“ und „-“ ein und starten den Kompressor mit dem Schalter „COMPRESSOR ON“. Das Gerät schaltet bei Erreichen des eingestellten Luftdrucks automatisch ab. Der Aufpumpvorgang kann mit Drücken des Schalters „COMPRESSOR OFF“ unterbrochen werden.
- Nach Gebrauch den Stecker wieder aus dem Zigarettenanzünder ziehen.

- Den passenden Adapter wählen und mit Kompressor und dem aufzupumpenden Gegenstand verbinden.
- Stecken Sie den Stecker in den Zigarettenanzünder (12 Volt), der Kompressor ist jetzt betriebsbereit
- Mit dem Knopf „SET“ können Sie die Maßeinheit für den Druck einstellen (BAR, PSI, KG/CM<sup>2</sup>, KPA)
- Stellen Sie den gewünschten Luftdruck mit den Tasten „+“ und „-“ ein und starten den Kompressor mit dem Schalter „COMPRESSOR ON“. Das Gerät schaltet bei Erreichen des eingestellten Luftdrucks automatisch ab. Der Aufpumpvorgang kann mit Drücken des Schalters „COMPRESSOR OFF“ unterbrochen werden. Vermeiden Sie Überdruck des aufzupumpenden Gegenstandes, dies kann zum Platzen führen!
- Nach Gebrauch den Stecker wieder aus dem Zigarettenanzünder ziehen.

- Zum Ein- und Ausschalten der Arbeitsleuchte bitte den Schalter in die Stellungen „LIGHT ON“, oder „LIGHT OFF“ bringen.
- Nicht direkt in die Arbeitsleuchte schauen.

- Bei Verschmutzung des Gehäuses, dieses mit einem angefeuchteten Tuch abwischen. Das Gerät nicht in Wasser tauchen.

- Betriebsspannung: 12 V/ DC
- Maximaler Druck: 10 bar
- Luftleistung: 22 Ltr./min
- Leistung: 0,096 – 0,120 kW, 0,214 kg
- Drehzahl: 16.000 U/min.
- Lautstärke (beim Aufpumpen): < 85dB



Entsorgen Sie dieses Produkt nach seiner Lebensdauer nicht im Hausmüll, sondern in den eingerichteten Stellen zur Elektro-Altgeräte-Rücknahme.

## Aufpumpvorgang von Reifen

## Aufpumpvorgang von Bällen und Luftmatratzen

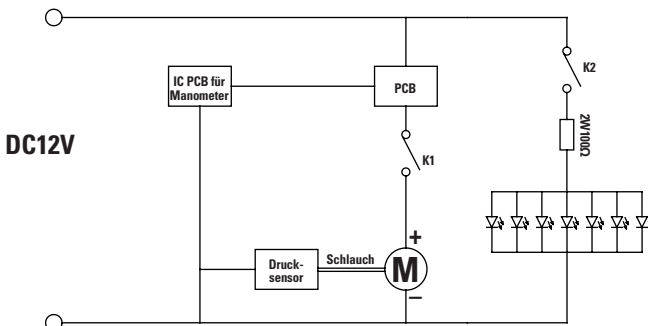
## Arbeitsleuchte

## Reinigungshinweis

## Technische Spezifikationen

## Entsorgungshinweis

## Schaltplan



# GB Original operating instructions



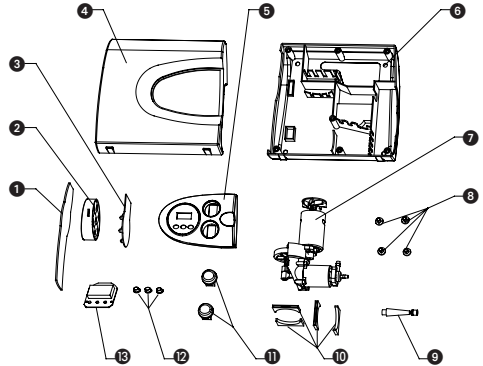
Please read through these instructions carefully before using this product. They contain all the important information you need to familiarise yourself with its functions. Retain these instructions in case you have any questions during the life of the product and pass them on to other users or subsequent owners.

## Intended use

This compressor has been designed mainly for inflating car and light commercial vehicle tyres to the tyre pressures recommended by the vehicle manufacturer. It may also be used for leisure products such as airbeds, air cushions and balls. To make the job easier in the dark, the compressor has a built-in LED work light. This LED work light is not suitable for lighting living areas.

## Parts list

- 1 Transparent cover
- 2 LED base
- 3 LED lights
- 4 Top cover
- 5 Decorative panel
- 6 Bottom cover
- 7 Compressor 28 mm
- 8 Support pads
- 9 Adapters
- 10 Vibration dampers
- 11 ON/OFF buttons
- 12 Buttons
- 13 Pressure sensor



## Accessories

- Use only the accessories supplied with the product.
- 12 V cable with plug for the cigarette lighter
- Compressed rubber hose with screw lock valve
- 1 adapter each for balls and airbeds.

## Safety instructions

- Check that the vehicle's battery has enough charge to operate the compressor.
- Do not let the compressor operate for longer than 15 minutes at a time or there will be a risk of overheating. Then leave it to cool for at least 30 minutes.
- Do not leave the compressor unattended during the inflation process
- Do not use the compressor whilst travelling
- The compressor may become hot during operation
- Operate only with 12 V direct current
- Operate only in a dry environment
- Check the device for any damage every time before using it. Do not start up the device if any damage or malfunction has been detected or if it has come into contact with water.
- Repairs may only be carried out by trained staff.
- Do not carry the device by its cable or pull on the cable to take the device out of the socket. To take the cable out of the socket, grip the 12 V plug.
- Do not wind the cable around sharp corners or edges
- Do not operate the device with wet hands
- Before any routine cleaning or maintenance remove the device from the socket and first allow it to cool down sufficiently.
- Children must not play with the device.
- Suitable ambient temperature for use: -15 to +55°C.

- Position the tyre so that the valve is as low as possible.
- Screw the rubber hose connector to the tyre valve. If the tyre is completely empty of air, the vehicle should be raised a little with a jack so that there is no additional counter-pressure acting on the empty tyre.
- Put the plug into the cigarette lighter (12 Volt). The compressor is now ready to operate.
- You can set the unit of measurement for pressure with the „SET“ button (BAR, PSI, KG/CM<sup>3</sup>, KPA)
- Set the desired air pressure with the „+“ and „-“ buttons and start the compressor with the „COMPRESSOR ON“ button. The device will switch off automatically when the set pressure is reached. The inflation process may be interrupted by pressing the „COMPRESSOR OFF“ button.
- After use, take the plug back out of the cigarette lighter.

- Select the appropriate adapter and connect the compressor to the item to be inflated.
- Put the plug in the cigarette lighter (12 Volt). The compressor is now ready to operate.
- You can set the unit of measurement for pressure with the „SET“ button (BAR, PSI, KG/CM<sup>3</sup>, KPA)
- Set the desired air pressure with the „+“ and „-“ buttons and start the compressor with the „COMPRESSOR ON“ button. The device will switch off automatically when the set pressure is reached. The inflation process may be interrupted by pressing the „COMPRESSOR OFF“ button. Avoid overinflating the item being inflated as this may cause it to burst!
- After use, take the plug back out of the cigarette lighter.

- To switch the work light on and off please move the switch to the „LIGHT ON“ or „LIGHT OFF“ position.
- Do not look directly into the work light.

- If the housing becomes dirty, wipe it with a damp cloth. Do not immerse the device in water.

- Operating voltage: 12 V DC
- Maximum pressure: 10 bar
- Airflow rate: 22 litres/min
- Power: 0.096 – 0.120 kW, 0.214 kg
- Rotation speed: 16,000 rpm
- Noise level (when inflating): < 85 dB



At the end of its working life do not dispose of this product in the domestic refuse but at the locations set up for the return of used electrical equipment.

## Procedure for inflating tyres

## Procedure for inflating balls and airbeds

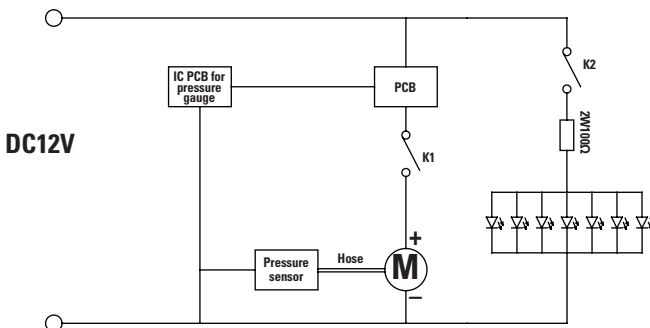
## Work light

## Cleaning instructions

## Technical specifications

## Disposal instructions

## YC2211B Circuit diagram





## F Mode d'emploi d'origine

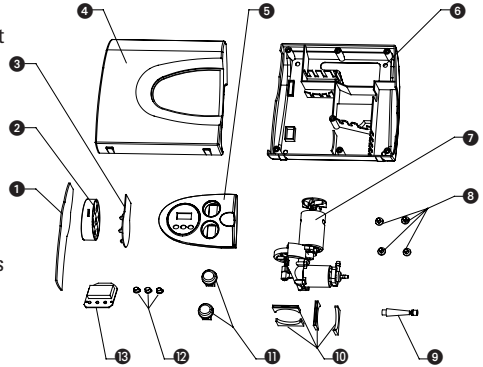
**Veillez lire attentivement le mode d'emploi avant d'utiliser le produit. Il contient toutes les informations importantes dont vous avez besoin pour vous familiariser à ses fonctions. Conservez le mode d'emploi en vue de possibles demandes de précisions pendant la durée de vie du produit et remettez-le à d'autres utilisateurs ou futurs propriétaires.**

### Utilisation

Ce compresseur a été développé principalement pour le gonflage des pneus d'automobiles et de véhicules utilitaires légers conformément à la pression des pneus recommandée par le constructeur. Il peut aussi être utilisé pour des articles de loisirs comme par exemple les matelas gonflables, les coussins pneumatiques ou les ballons. Le compresseur dispose d'une lampe de travail à LED intégrée pour faciliter le travail dans le noir. Cette lampe de travail à LED ne convient pas à l'éclairage des pièces d'habitation.

### Liste des pièces

- 1 Recouvrement transparent
- 2 Socle à LED
- 3 Lampe à LED
- 4 Recouvrement supérieur
- 5 Ecran décor
- 6 Recouvrement inférieur
- 7 Compresseur 28 mm
- 8 Supports
- 9 Adaptateurs
- 10 Amortisseurs de vibrations
- 11 Boutons MARCHÉ/ARRÊT
- 12 Boutons de pression
- 13 Manomètre



### Accessoires

- Utiliser uniquement les accessoires livrés avec le produit
- Câble 12 V avec prise pour l'allume-cigare
- Flexible de pression en caoutchouc avec soupape à fermeture à vis
- 1 adaptateur pour ballons et 1 adaptateur pour matelas pneumatiques

### Consignes de sécurité


- Contrôlez si la batterie du véhicule est suffisamment chargée avant d'utiliser le compresseur.
- Ne pas laisser le compresseur plus de 15 minutes en fonctionnement continu, car il existe sinon un risque de surchauffe. Le laisser ensuite refroidir au minimum 30 minutes.
- Ne pas laisser la procédure de gonflage sans surveillance
- Ne pas utiliser le compresseur pendant la route
- Le compresseur peut devenir chaud pendant son fonctionnement
- Fonctionne uniquement avec courant continu de 12 V
- A utiliser uniquement dans un environnement sec
- Contrôlez l'appareil avant chaque utilisation en vue d'éventuels dommages. Ne mettez pas l'appareil en fonctionnement si un dommage ou un dysfonctionnement a été constaté ou s'il a été en contact avec de l'eau.
- Les réparations ne doivent être effectuées que par un personnel qualifié.
- Ne portez pas l'appareil par le câble et ne tirez pas sur le câble pour desserrer l'appareil de la prise. Pour desserrer le câble de la prise, saisir le connecteur 12 V.
- N'enroulez pas le câble autour d'angles ou d'arêtes tranchants
- N'utilisez pas l'appareil avec les mains mouillées
- Débranchez l'appareil de la prise et laissez-le suffisamment refroidir avant chaque nettoyage ou entretien de routine.
- Les enfants ne doivent pas jouer avec l'appareil.
- Température ambiante convenant à l'utilisation : -15 à +55°C.

- Placez le pneu de manière à ce que la soupape soit le plus possible en bas.
- Vissez le raccord du flexible en caoutchouc à la soupape du pneu. Si le pneu est totalement dégonflé, relevez légèrement le véhicule avec un cric pour qu'aucune contre-pression supplémentaire n'agisse sur le pneu dégonflé.
- Fichez le connecteur dans l'allume-cigare (12 Volt), le compresseur est maintenant prêt à l'emploi
- Avec le bouton „SET“, vous pouvez régler l'unité de mesure pour la pression (BAR, PSI, KG/CM<sup>2</sup>, KPA)
- Réglez la pression d'air souhaité avec les boutons „+“ et „-“ et démarrez le compresseur avec le bouton „COMPRESSOR ON“. L'appareil stoppe automatiquement quand la pression d'air réglée est atteinte. Le gonflage peut être interrompu en appuyant sur le bouton „COMPRESSOR OFF“.
- Après utilisation, retirer le connecteur de l'allume-cigare.

- Sélectionner l'adaptateur qui convient et le raccorder au compresseur et à l'objet à gonfler.
- Fichez le connecteur dans l'allume-cigare (12 Volt), le compresseur est maintenant prêt à l'emploi
- Avec le bouton „SET“, vous pouvez régler l'unité de mesure pour la pression (BAR, PSI, KG/CM<sup>2</sup>, KPA)
- Réglez la pression d'air souhaité avec les boutons „+“ et „-“ et démarrez le compresseur avec le bouton „COMPRESSOR ON“. L'appareil stoppe automatiquement quand la pression d'air réglée est atteinte. Le gonflage peut être interrompu en appuyant sur le bouton „COMPRESSOR OFF“. Evitez de trop gonfler l'objet à gonfler, car il pourrait éclater !
- Après utilisation, retirer le connecteur de l'allume-cigare.

- Pour allumer la lampe de travail, respectivement l'éteindre, mettre l'interrupteur en position „LIGHT ON“, ou „LIGHT OFF“.
- Ne pas regarder directement dans la lampe de travail.
- En cas d'encrassement du boîtier, l'essuyer avec un chiffon humidifié. Ne pas plonger l'appareil dans l'eau.

- Tension de service : 12 V/ CC
- Pression maximale : 10 bar
- Puissance d'air : 22 l/min
- Puissance : 0,096 – 0,120 kW, 0,214 kg
- Vitesse de rotation : 16.000 tr/min.
- Puissance sonore (au gonflage) : < 85 dB

 Ne pas éliminer le produit avec les déchets ménagers à sa fin de vie, mais le rapporter à un point de collecte pour appareils électriques usagés.

## Gonflage de pneus

## Gonflage de ballons et de matelas pneumatiques

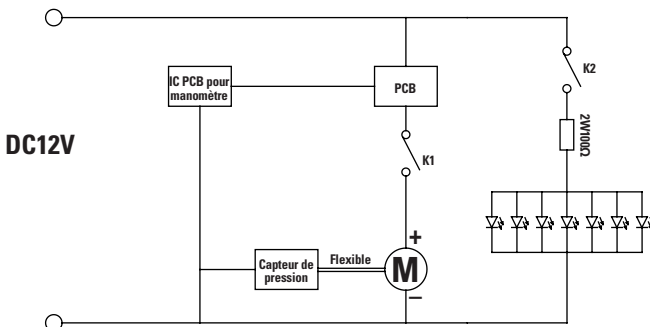
## Lampe de travail

## Consigne de nettoyage

## Spécifications techniques

## Consigne de mise au rebut

## YC2211B Plan des connexions





# ① Manuale di istruzioni originale

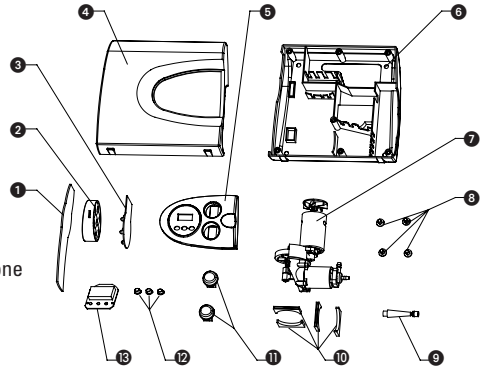
**Leggere attentamente le presenti istruzioni prima di mettere in funzione il prodotto. Esse contengono tutte le informazioni importanti, necessarie per prendere confidenza con le funzioni. Conservare le istruzioni per poterle consultare per tutta la durata di utilizzo del prodotto e consegnarle eventualmente ad altri utenti o ai successivi proprietari.**

## Uso previsto

Il presente compressore è stato sviluppato principalmente per gonfiare gli pneumatici di autovetture e veicoli commerciali leggeri in base alla pressione consigliata dal produttore del veicolo. Si può utilizzare anche per prodotti per il tempo libero, quali materassi ad aria, cuscini gonfiabili o palloni. Per facilitare il lavoro al buio, il compressore dispone di una lampada da lavoro LED integrata. Questa lampada da lavoro LED non è adatta all'illuminazione di locali d'abitazione.

## Elenco dei pezzi

- ① Copertura trasparente
- ② Base LED
- ③ Luci LED
- ④ Copertura superiore
- ⑤ Pannello decorativo
- ⑥ Copertura inferiore
- ⑦ Compressore 28 mm
- ⑧ Supporto
- ⑨ Adattatore
- ⑩ Ammortizzatore di vibrazione
- ⑪ Interruttore ON/OFF
- ⑫ Pulsanti
- ⑬ Manometro



## Accessori

- Utilizzare solamente gli accessori forniti in dotazione con il prodotto.
- Cavo da 12V con spina per accendisigari
- Tubo a pressione in gomma con valvola a vite
- 1 adattatore per palloni e 1 per materassi ad aria

## Indicazioni di sicurezza

- Verificare se la batteria del veicolo è carica a sufficienza per far funzionare il compressore.
- Evitare un funzionamento continuo del compressore per più di 15 minuti, in caso contrario sussiste il pericolo di surriscaldamento. Lasciare poi raffreddare per almeno 30 minuti.
- Controllare costantemente la procedura di gonfiaggio
- Non utilizzare il compressore durante la marcia
- Durante l'utilizzo il compressore si può scaldare
- Funzionamento solo con corrente continua da 12 V
- Funzionamento solo con ambiente asciutto
- Prima di ogni messa in funzione controllare il dispositivo per accertare l'eventuale presenza di danni. Non mettere in funzione il dispositivo in caso di danni o malfunzionamenti accertati o se esso è entrato in contatto con l'acqua.
- Far effettuare i lavori di riparazione solo a personale qualificato.
- Non portare il dispositivo per il cavo e non tirare il cavo per staccare il dispositivo dalla presa. Per staccare il dispositivo dalla presa afferrare la spina da 12 V.
- Non avvolgere il cavo attorno ad angoli o spigoli vivi
- Non utilizzare il dispositivo con le mani umide
- Prima di qualsiasi lavoro di pulizia di routine o di manutenzione togliere il dispositivo dalla presa e farlo raffreddare a sufficienza.
- Non lasciare giocare i bambini con il dispositivo.
- Temperatura ambiente adatta all'uso: da -15 a +55°C.



## Procedura di gonfiaggio degli pneumatici

- Posizionare gli pneumatici in modo che la valvola sia il più possibile in basso.
- Avvitare il collegamento del tubo in gomma alla valvola degli pneumatici. Se lo pneumatico è completamente sgonfio, sollevare leggermente il veicolo con un cric per impedire un'ulteriore contropressione sullo pneumatico sgonfio.
- Inserire la spina nell'accendisigari (12 Volt), ora il compressore è pronto a entrare in funzione.
- Con il pulsante „SET“ è possibile impostare l'unità di misura per la pressione (BAR, PSI, KG/CM<sup>3</sup>, KPA)
- Impostare la pressione desiderata con i pulsanti „+“ e „-“ e avviare il compressore con l'interruttore „COMPRESSOR ON“. Il dispositivo si spegne automaticamente al raggiungimento della pressione impostata. È possibile interrompere la procedura di gonfiaggio premendo l'interruttore „COMPRESSOR OFF“.
- Dopo l'utilizzo estrarre la spina dall'accendisigari.

## Procedura di gonfiaggio per palloni e materassi ad aria

- Scegliere l'adattatore adeguato e collegarlo al compressore e all'oggetto da gonfiare.
- Inserire la spina nell'accendisigari (12 Volt), ora il compressore è pronto a entrare in funzione.
- Con il pulsante „SET“ è possibile impostare l'unità di misura per la pressione (BAR, PSI, KG/CM<sup>3</sup>, KPA)
- Impostare la pressione desiderata con i pulsanti „+“ e „-“ e avviare il compressore con l'interruttore „COMPRESSOR ON“. Il dispositivo si spegne automaticamente al raggiungimento della pressione impostata. È possibile interrompere la procedura di gonfiaggio premendo l'interruttore „COMPRESSOR OFF“. Evitare la sovrappressione dell'oggetto da gonfiare per non farlo scoppiare!
- Dopo l'utilizzo estrarre la spina dall'accendisigari.


- Per accendere e spegnere la lampada da lavoro, portare l'interruttore in posizione „LIGHT ON“ o „LIGHT OFF“.
- Non guardare direttamente la lampada da lavoro.
- In caso di alloggiamento imbrattato, pulirlo con un panno umido. Non immergere il dispositivo in acqua.

## Lampada da lavoro

## Istruzioni per la pulizia

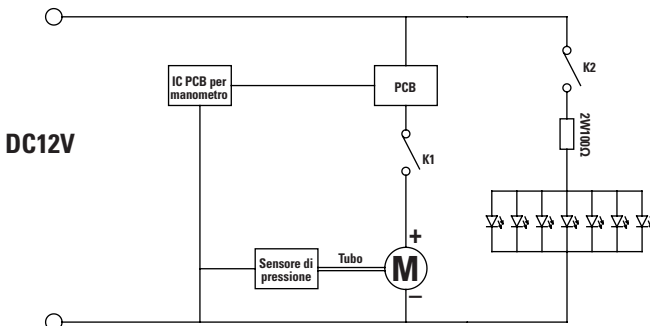
- Tensione d'esercizio: 12 V/ DC
- Pressione massima: 10 bar
- Portata: 22 l./min
- Potenza: 0,096 – 0,120 kW, 0,214 kg
- Regime: 16.000 giri/min.
- Intensità sonora (durante il gonfiaggio): < 85dB

## Specifiche tecniche

-  Al termine della durata di utilizzo non smaltire il presente prodotto con i rifiuti domestici, ma consegnarlo agli appositi punti di raccolta per gli apparecchi elettrici usati.

## Istruzioni per lo smaltimento

## YC2211B Schema elettrico



## PL Tłumaczenie instrukcji obsługi



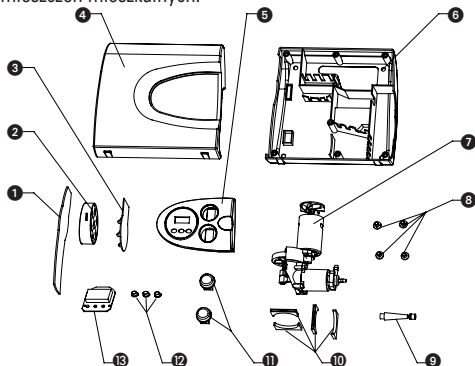
Przed przystąpieniem do eksploatacji produktu należy dokładnie przeczytać niniejszą instrukcję. Zawarto w niej wszystkie ważne informacje, które są niezbędne do zapoznania się z funkcjami tego produktu. Należy zachować instrukcję na wypadek pytań, które mogą pojawić się w późniejszym czasie w trakcie użytkowania produktu oraz udostępnić ją innym użytkownikom lub kolejnym właścicielom produktu.

### Zastosowanie

Kompresor został opracowany przede wszystkim w celu napełniania opon samochodów osobowych oraz lekkich pojazdów użytkowych zgodnie z zaleconym przez producenta ciśnieniem w oponie. Może być on także stosowany do pompowania produktów używanych podczas urlopu, jak np. materace dmuchane, nadmuchiwane poduszki lub piłki. Aby ułatwić pracę w ciemności, kompresor wyposażony został w zintegrowaną roboczą lampkę LED. Ta robocza lampka LED nie nadaje się do oświetlenia pomieszczeń mieszkalnych.

### Wykaz części

- 1 Transparentna osłona
- 2 Trzonek lampki LED
- 3 Lampki LED
- 4 Osłona górna
- 5 Przesłona dekoracyjna
- 6 Osłona dolna
- 7 Kompresor 28 mm
- 8 Podkładka
- 9 Adapter
- 10 Tłumik wibracji
- 11 WŁĄCZNIK/WYŁĄCZNIK
- 12 Przyciski
- 13 Ciśnieniomierz



### Akcesoria

- Należy używać wyłącznie tych akcesoriów, które zostały dostarczone wraz z produktem.
- Kabel 12 V wraz z wtyczką do zapalniczki
- Ciśnieniowy wąż gumowy z zaworem z zamknięciem gwintowanym
- Po jednym adapterze do napełniania piłek i materacy dmuchanych

### Zasady bezpieczeństwa


- Należy sprawdzić, czy akumulator w pojeździe jest wystarczająco naładowany, aby można było użyć kompresora.
- Nie eksploatować kompresora bez przerwy dłużej niż przez 15 minut, w przeciwnym razie może dojść do jego przegrzania. Po eksploatacji odczekać przynajmniej 30 minut, aż kompresor ostygnie.
- Podczas pompowania nie zostawiać urządzenia bez nadzoru.
- Nie używać kompresora podczas jazdy.
- Pracujący kompresor może być gorący.
- Zasilac wyłącznie prądem stałym 12 V.
- Eksploatować wyłącznie w suchym otoczeniu.
- Przed każdym uruchomieniem należy sprawdzić urządzenie, aby móc stwierdzić ewentualne uszkodzenia. Nie należy uruchamiać urządzenia, jeśli stwierdzono uszkodzenie lub nieprawidłowe działanie lub jeśli doszło do kontaktu z wodą.
- Naprawy mogą być wykonywane wyłącznie przez specjalistów.
- Nie należy przenosić urządzenia, trzymając je za kabel, ani nie ciągnąć za kabel w celu odłączenia urządzenia od gniazda wtykowego. Podczas odłączania kabla od gniazda wtykowego należy uchwycić ręką wtyczkę 12 V.
- Nie należy owijać kabla wokół ostrych narożników czy krawędzi.
- Nie należy obsługiwać urządzenia mokrymi rękoma.
- Przed każdym czyszczeniem lub konserwacją należy odłączyć urządzenie od gniazda wtykowego oraz odczekać, aż wystarczająco ostygnie.
- Nie wolno dopuścić, aby dzieci bawiły się urządzeniem.
- Odpowiednia temperatura otoczenia do używania urządzenia: -15 do +55°C

- Należy ustawić oponę w takiej pozycji, aby wentyl znajdował się u dołu.
- Należy przykręcić część przyłączającą gumowego węża do wentyla opony. Jeżeli w oponie w ogóle nie ma powietrza, należy nieco podnieść pojazd przy pomocy podnośnika samochodowego, tak aby żadne dodatkowe przeciwcisnienie nie oddziaływało na pustą oponę.
- Należy wetknąć wtyczkę do gniazda zapalniczki (12 volt), kompresor jest gotowy do pracy.
- Za pomocą przycisku „SET” można ustawić jednostkę miary ciśnienia (BAR, PSI, KG/CM<sup>3</sup>, KPA).
- Używając przycisków „+” oraz „-”, ustawić docelowe ciśnienie powietrza i uruchomić kompresor za pomocą włącznika „COMPRESSOR ON”. Urządzenie wyłącza się automatycznie w momencie osiągnięcia ustawionego ciśnienia powietrza. Proces pompowania można przerwać, wciskając włącznik „COMPRESSOR OFF”.
- Po użyciu należy wyciągnąć wtyczkę z gniazda zapalniczki.

- Wybrać odpowiedni adapter i połączyć go z kompresorem oraz z przedmiotem, który ma zostać napompowany.
- Należy wetknąć wtyczkę do gniazda zapalniczki (12 volt), kompresor jest gotowy do pracy.
- Za pomocą przycisku „SET” można ustawić jednostkę miary ciśnienia (BAR, PSI, KG/CM<sup>3</sup>, KPA).
- Używając przycisków „+” oraz „-”, ustawić docelowe ciśnienie powietrza i uruchomić kompresor za pomocą włącznika „COMPRESSOR ON”. Urządzenie wyłącza się automatycznie w momencie osiągnięcia ustawionego ciśnienia powietrza. Proces pompowania można przerwać, wciskając włącznik „COMPRESSOR OFF”. Należy unikać zbyt wysokiego ciśnienia w pompowanym przedmiocie, gdyż może to prowadzić do jego pęknięcia!
- Po użyciu należy wyciągnąć wtyczkę z gniazda zapalniczki.

- W celu włączenia/wyłączenia lampki roboczej należy ustawić przełącznik na status „LIGHT ON” lub „LIGHT OFF”.
- Nie należy kierować wzroku bezpośrednio na lampkę roboczą.
- W przypadku zabrudzenia obudowy wytrzeć ją zwilżoną chusteczką. Nie zanurzać urządzenia w wodzie.

- Napięcie robocze: 12 V/DC
- Ciśnienie maksymalne: 10 barów
- Wydajność: 22 l/min
- Moc: 0,096-0,120 kW, 0,214 kg
- Prędkość obrotowa: 16 000 obr./min
- Natężenie dźwięku (przy pompowaniu): < 85 dB

 Po upływie czasu użytkowania nie należy wyrzucać produktu wraz z domowymi odpadami, lecz oddać go do odpowiedniego punktu zbiórki zużytych urządzeń elektrycznych.

## Proces pompowania opon

## Proces pompowania piłek i materacy dmuchanych

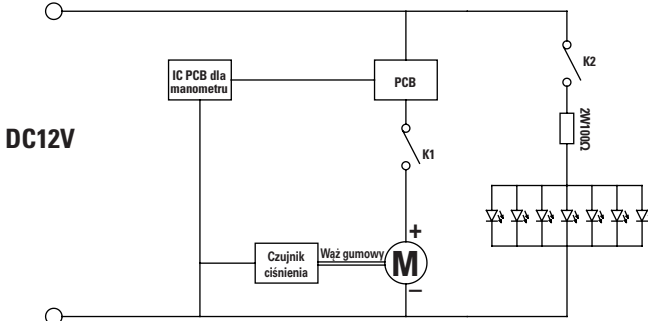
## Lampka robocza

## Wskazówka dotycząca czyszczenia

## Specyfikacje techniczne

## Wskazówka dotycząca utylizacji

## YC2211B Schemat połączeń



**EG - Konformitätserklärung**  
**gemäß den Richtlinien 2004/108/EG & 2006/42/EG & 2011/65/EU**  
*EC - Declaration of Conformity*  
*in accordance with Directives 2004/108/EC & 2006/42/EC & 2011/65/EU*

**Hersteller / Verantwortliche Person**  
*Manufacturer / responsible person* **Inter-Union Technohandel GmbH**  
*Herr Frank Jansen / Mr. Frank Jansen*

**Produkt**  
*Product* **Kompressor Profi**  
*compressor professional*

**Modell**  
*Model* **Art. Nr.: 10945 / Modell: YC2211B**  
*item no.: 10945 / model: YC2211B*

**Kenndaten**

*Technical Data*  
 Nennspannung..... **12V DC**  
*Rated Voltage*  
 Nennfrequenz..... ---  
*Rated Frequency*  
 Nennstrom..... ---  
*Rated Current*  
 Schutzart..... ---  
*Degree of Protection*

**Normen (Sicherheit)**  
*Standards (Safety)* **EN 50498:2010; EN 61000-6-1:2007; EN 61000-6-3:2007 +**  
**A1:2011; EN 1012-1:2010; ISO EN 12100; EN 62321:2009**

**Die oben genannten Produkte entsprechen bei bestimmungsgemäßer Verwendung den grundlegenden Anforderungen der folgenden Richtlinie(n):**  
*The above mentioned products are in compliance with the essential requirements of the follow Directive, when used for their intended purpose*

**Erstmalige Anbringung CE**  
*first affixing of CE*



<input checked="" type="checkbox"/>	<b>Elektromagnetische Verträglichkeit (EMV)</b>	<i>EMC Directive</i>	2004/108/EG
<input checked="" type="checkbox"/>	<b>Maschinenrichtlinie</b>	<i>Machinery Directive</i>	2006/42/EG
<input checked="" type="checkbox"/>	<b>RoHS Richtlinie</b>	<i>RoHS Directive</i>	2011/65/EU

**Anschrift**  
*Address* **Inter-Union Technohandel GmbH**  
**Klaus-von-Klitzing-Strasse 2**  
**76829 Landau**  
**Telefon, Fax :**  
*Phone, fax :* **Tel. +49 (0)6341/284-0**  
**Fax ++49 (0)6341/204-13**  
**info@inter-union.de**

Landau 09.12.2013

  
 Frank Jansen  
**Geschäftsführung**  
*Managing Director*

  
 Christian Zwick  
**Leiter Produktsicherheit**  
*Manager Product safety*

**Ort, Datum**  
*Place and date of issue*

**Name und Unterschrift**  
*Name and signature*