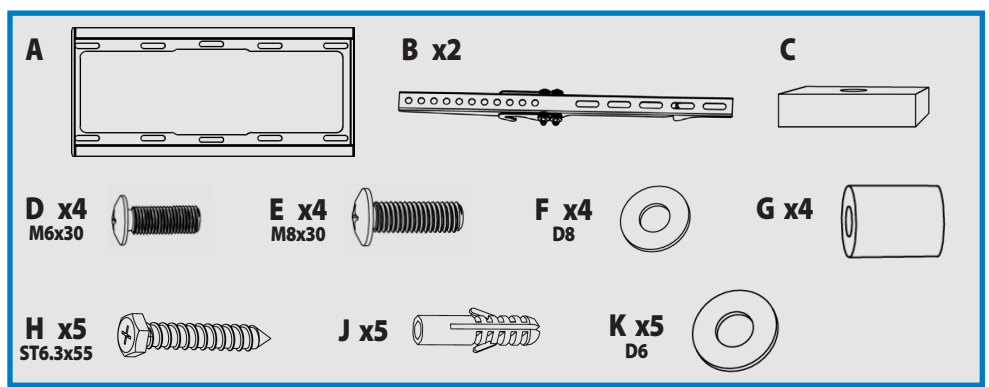
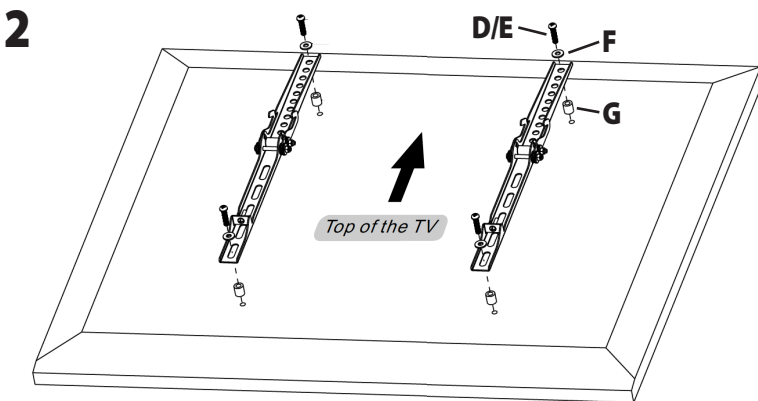
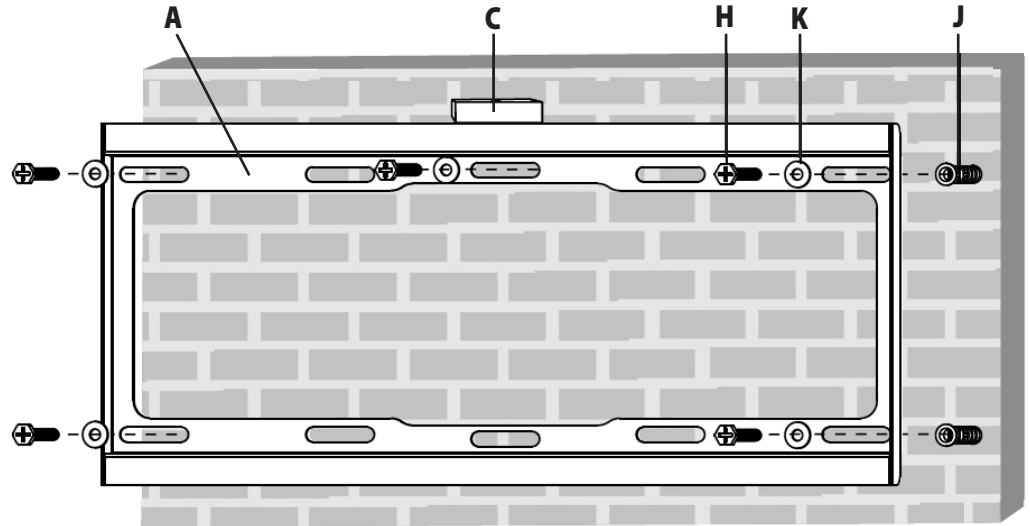
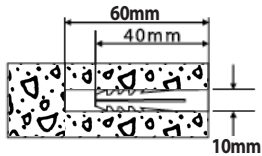
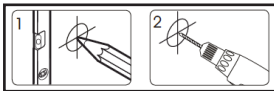


UNIVERSAL FLAT-PANEL TV TILTING WALL MOUNT INSTALL GUIDE

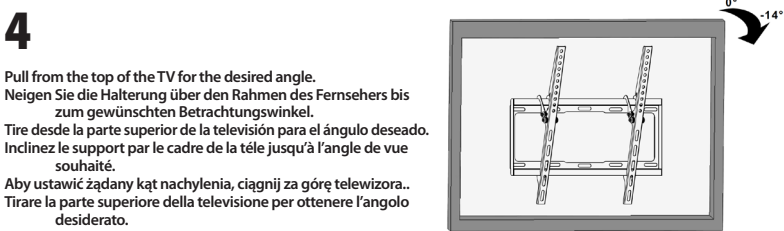
MODEL 460941



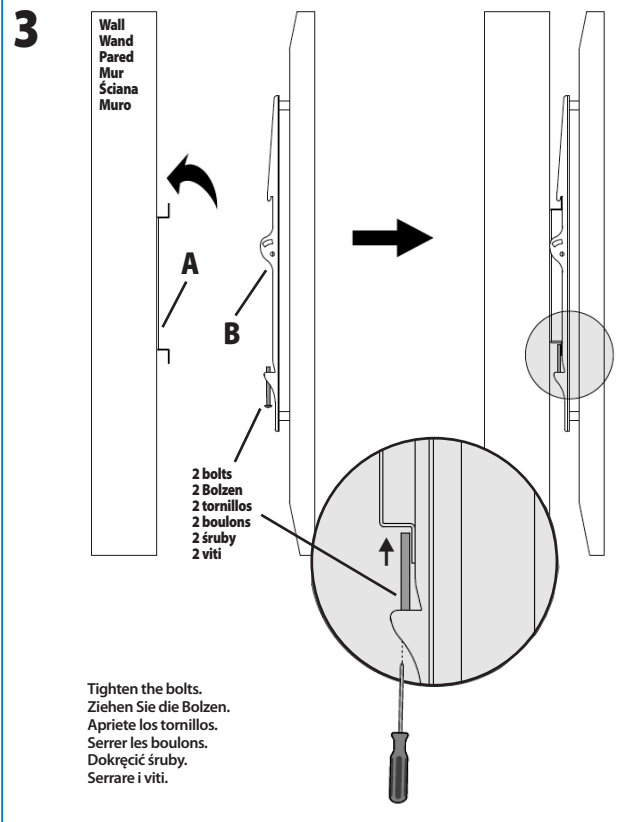
1 Brick/Concrete Mount Montage auf Stein/Beton Montaje en ladrillo/concreto Montage sur brique/béton Mocowanie w ścianie z cegły/betonu Montaggio su mattonc/cemento



Position the brackets (B) as close to the center of the TV as you can. Use Parts D/E, F and G as needed.
Positionieren Sie die Halterungen (B) so dicht an der Mitte des Fernsehers wie möglich. Verwenden Sie die Teile D/E, F und G wie benötigt.
Coloque los soportes (B) tan cerca del centro de la TV como puedas. Use las partes D/E, F y G según sea necesario.
Positionnez les supports (B) au plus près du centre du téléviseur que vous le pouvez. Utilisez des pièces D/E, F et G au besoin.
Ustaw wsporniki jak najbliżej środka telewizora. Użyj potrzebnych elementów D/E, F oraz G.
Posizionare le staffe (B) il più vicino al centro del televisore, come si può. Usare Componenti D/E, F e G come necessario.



Pull from the top of the TV for the desired angle.
Neigen Sie die Halterung über den Rahmen des Fernsehers bis zum gewünschten Betrachtungswinkel.
Tire desde la parte superior de la televisión para el ángulo deseado.
Inclinez le support par le cadre de la télé jusqu'à l'angle de vue souhaité.
Aby ustawić żądany kąt nachylenia, ciągnij za górę telewizora..
Tirare la parte superiore della televisione per ottenere l'angolo desiderato.



Tighten the bolts.
Ziehen Sie die Bolzen.
Apriete los tornillos.
Serrer les boulons.
Dokrećić śruby.
Serrare i viti.



manhattan-products.com

MAN-460941-QIG-ML1-1013-01-0

WARRANTY INFORMATION

English: For warranty information, go to:

Deutsch: Garantieinformationen finden Sie hier unter:

Español: Si desea obtener información sobre la garantía, visite:

Français: Pour consulter les informations sur la garantie, rendez-vous à l'adresse:

Polski: Informacje dotyczące gwarancji znajdują się na stronie:

Italiano: Per informazioni sulla garanzia, accedere a:

manhattan-products.com/warranty

En México: Póliza de Garantía Manhattan — Datos del importador y responsable ante el consumidor IC Intracom México, S.A.P.I. de C.V. • Av. Interceptor Poniente # 73, Col. Parque Industrial La Joya, Cuautitlán Izcalli, Estado de México, C.P. 54730, México. • Tel. (55)1500-4500

La presente garantía cubre los siguientes productos contra cualquier defecto de fabricación en sus materiales y mano de obra.

A. Garantizamos los productos de limpieza, aire comprimido y consumibles, por 60 días a partir de la fecha de entrega, o por el tiempo en que se agote totalmente su contenido por su propia función de uso, lo que suceda primero.

B. Garantizamos los productos con partes móviles por 3 años.

C. Garantizamos los demás productos por 5 años (productos sin partes móviles), bajo las siguientes condiciones:

1. Todos los productos a que se refiere esta garantía, ampara su cambio físico, sin ningún cargo para el consumidor.
2. El comercializador no tiene talleres de servicio, debido a que los productos que se garantizan no cuentan con reparaciones, ni refacciones, ya que su garantía es de cambio físico.
3. La garantía cubre exclusivamente aquellas partes, equipos o sub-ensambles que hayan sido instaladas de fábrica y no incluye en ningún caso el equipo adicional o cualesquiera que hayan sido adicionados al mismo por el usuario o distribuidor.

Para hacer efectiva esta garantía bastará con presentar el producto al distribuidor en el domicilio donde fue adquirido o en el domicilio de IC Intracom México, S.A.P.I. de C.V., junto con los accesorios contenidos en su empaque, acompañado de su póliza debidamente llenada y sellada por la casa vendedora (indispensable el sello y fecha de compra) donde lo adquirió, o bien, la factura o ticket de compra original donde se mencione claramente el modelo, número de serie (cuando aplique) y fecha de adquisición. Esta garantía no es válida en los siguientes casos: Si el producto se hubiese utilizado en condiciones distintas a las normales; si el producto no ha sido operado conforme a los instructivos de uso; o si el producto ha sido alterado o tratado de ser reparado por el consumidor o terceras personas.



Safety Cautions

- Handle all parts with care and check the parts list to ensure nothing is missing.
- Be sure that you understand all instructions before you begin assembly, as additional safety notes may be presented.
- If you're uncertain about this product's assembly or the reliability of any supporting structure, consult a qualified source.
- Do not use this product for any purpose other than that for which it is intended. Manhattan cannot be held responsible for damage or injury resulting from improper assembly, mounting or use.

NOTE: The enclosed hardware and mounting components are not designed for installation on cinder blocks or steel wall studs. If the hardware you need for your installation is not included, consult your local hardware store for proper mounting hardware.

Required Tools

- Power drill
- Phillips screwdriver
- 10 mm masonry bit

For specifications, go to manhattan-products.com.

Précautions de sécurité (Français)

- Utilisez toutes les pièces avec soin et vérifiez avec la liste de pièces que la livraison est complète.
- Assurez-vous que vous comprenez toutes les instructions avant de commencer l'assemblage car des consignes de sécurité supplémentaires peuvent être présentées.
- Si vous êtes incertain de l'assemblage du produit ou de la fiabilité de la structure supportant, veuillez vous adresser à un spécialiste qualifié.
- Utilisez le support exclusivement en conformité avec l'usage prévu. Manhattan ne se porte pas garante en cas de dommages résultant d'un assemblage, montage ou utilisation non conforme.

REMARQUE: Le matériel et les composants de montage inclus ne conviennent pas aux blocs de béton ou structures en acier. Si le matériel vous avez besoin pour votre installation n'est pas inclus, consultez votre quincaillerie locale pour le matériel nécessaire.

Outils requis

- Foreuse
- Tournevis phillips
- Foret à 10 mm (pour la bâtisse)

Vous trouvez les spécifications sur manhattan-products.com.

Sicherheitshinweise (Deutsch)

- Behandeln Sie die beiliegenden Teile vorsichtig und überprüfen Sie anhand der Teilleiste, dass keines fehlt.
- Lesen Sie alle Anweisungen vor dem Zusammenbau sorgfältig durch, teilweise können zusätzliche Sicherheits-hinweise enthalten sein.
- Wenn Sie sich beim Zusammenbau dieses Produkts oder bei der Stützlast der tragenden Struktur unsicher sind, ziehen Sie einen Fachmann hinzu.
- Nutzen Sie dieses Produkt nicht für einen anderen Verwendungszweck als in dieser Anleitung beschrieben. Manhattan übernimmt keine Haftung für Sach- oder Personenschäden, die durch unsachgemäßen Zusammenbau, Montage oder Nutzung entstehen.

HINWEIS: Die beiliegenden Teile und Montagekomponenten sind nicht geeignet für die Montage auf Beton oder Stahlträgern. Sollte Sie für die Installation spezielle Materialien benötigen, welche nicht im Lieferumfang enthalten sind, so wenden Sie sich bitte an Ihren lokalen Baumarkt

Benötigte Werkzeuge

- Bohrmaschine
- Kreuzschraubenzieher
- 10-mm-Bohrerbit

Die Spezifikationen finden Sie auf manhattan-products.com.

Środki bezpieczeństwa (Polski)

- Sprawdź wszystkie dostępne elementy z ulotką upewniając się, że niczego nie brakuje.
- Przed rozpoczęciem montażu upewnij się, że rozumiesz wszystkie instrukcje oraz dodatkowe informacje dotyczące bezpieczeństwa.
- Jeśli nie jesteś pewien co do montażu tego produktu lub powierzchni do której produkt ma być przymocowany, zasięgnij porady u autoryzowanego źródła.
- Nie używaj tego produktu do jakichkolwiek innych celów niż jest przeznaczony. Manhattan nie ponosi odpowiedzialności za szkody powstałe w wyniku niewłaściwego montażu oraz za szkody powstałe w wyniku wykorzystywania produktu niezgodnie z przeznaczeniem.

UWAGA: Dołączone narzędzia oraz elementy montażowe nie są przystosowane do mocowania uchwytu w betonie oraz stali. W razie potrzeby należy zaopatrzyć się w odpowiedni sprzęt dla właściwego montażu uchwytu.

Wymagane narzędzie

- Wiertarka elektryczna
- Wkrętak Phillips
- Wiertło 10 mm

Specyfikacja techniczna produktu dostępna jest na stronie manhattan-products.com.

Precauciones de Seguridad (Español)

- Maneje todas las partes con cuidado y asegúrese que no falta nada de la lista de contenido.
- Antes de ensamblar, procure haber entendido todas las instrucciones, así como las notas de seguridad que le presentamos.
- Si no está seguro acerca de como ensamblar el producto o de la fiabilidad de la estructura de soporte, consulte a una persona calificada.
- No utilice este producto para ningún otro propósito que el que se pretende. Manhattan no se hace responsable de daños o lesiones resultantes de un ensamble montaje o uso inadecuado.

NOTA: El hardware incluido y los componentes de montaje no están diseñados para su instalación en bloques de hormigón o en paredes de acero. Si el hardware necesario para la instalación no está incluido, consulte a su tienda local por el hardware necesario.

Herramientas Requeridas

- Taladro
- Destornillador Phillips
- Broca de 10 mm para mampostería

Para más especificaciones, visite manhattan-products.com.

Avvertenze di sicurezza (Italiano)

- Maneggiare tutte le parti con cura e verificare la lista delle parti per assicurarsi che nulla sia mancante.
- Prendere visione delle istruzioni di montaggio ed assicurarsi di averle comprese completamente prima di iniziare l'assemblaggio, prestare attenzione anche alle note supplementari di sicurezza che possono essere fornite.
- Se non siete completamente sicuri in merito all'assemblaggio del prodotto o all'affidabilità della struttura di supporto, consultate un esperto.
- Non utilizzato questo prodotto per scopi diversi da quelli per cui è stato progettato. Manhattan non può essere ritenuta responsabile per danni o lesioni provocati da un assemblaggio, un montaggio o un uso improprio.

NOTA: Il materiale hardware incluso e i componenti di montaggio non sono progettati per installazioni su mattoni di cemento o su muro con intelaiatura in acciaio. Se l'hardware di cui necessitate per l'installazione non è incluso, consultate un rivenditore locale per individuare il materiale hardware di montaggio più adeguato.

Utensili richiesti

- Trapano
- Cacciavite
- Punta da muro da 10 mm per trapano

Per ulteriori specifiche, visitate il sito manhattan-products.com.

North & South America
IC Intracom Americas
550 Commerce Blvd.
Oldsmar, FL 34677
USA

Asia & Africa
IC Intracom Asia
Far Eastern Technology Center
7-F No. 125, Section 2, Da Tong Rd.
Shijr, Taipei
Taiwan, ROC

Europe
IC Intracom Europe
Löhbacher Str. 7
D-58553 Halver
Germany