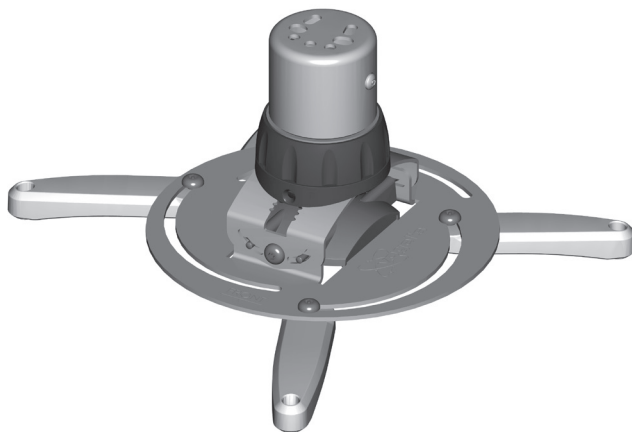




For instruction video,
scan QR-code.



PPC 1500

EN Mounting instructions
DE Montageanleitung
FR Consignes d'installation
NL Montagevoorschrift
ES Instrucciones de montaje
IT Istruzioni di montaggio
PT Manual de montagem

EL Οδηγίες συναρμολόγησης
SV Montageföreskrifter
PL Instrukcja montażu
RU Инструкция по сборке и установке
CS Návod k montáži
SK Návod na montáž
HU Szerelési előírás

TR Montaj k ilavuzu
RO Instrucțiuni de montaj
UK Вказівки по монтажі
BG Инструкции за монтаж
JA 設置の説明書
ZH 装配说明

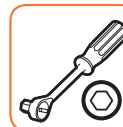
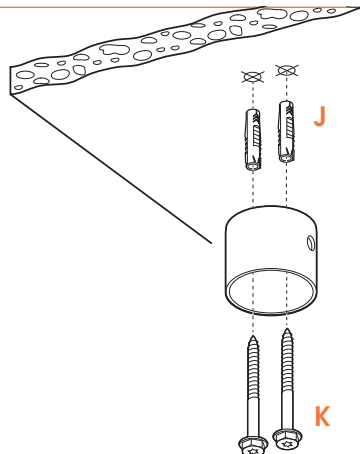
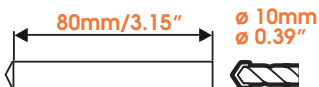


Important Before mounting the projector mount, first read the guarantee and warning sheet. (seperate sheet)

- DE - Lesen Sie vor Montage des Projektorhalters zuerst die Garantie und die Warnhinweise durch. (getrenntes Blatt)
- FR - Veuillez lire le document de garantie et d'avertissement avant de monter le support de projecteur. (feuille séparée)
- NL - Lees eerst het garantie- en waarschuwingsblad voor u de projectorsteun monteert. (afzonderlijk blad)
- ES - Antes de montar el soporte para proyector, lea la garantía y la hoja de advertencias. (hoja aparte)
- IT - Prima di montare il supporto per proiettore, leggere la garanzia e la scheda di avvertenza. (scheda separata)
- PT - Antes de montar o suporte do projector, leia primeiro a garantia e a folha de advertências. (folha separada)
- EL - Προτού τοποθετήσετε τη βάση του προτζέκτορα, διαβάστε πρώτα το φύλλο της εγγύησης και των προειδοποιήσεων. (μεμονωμένο φύλλο)
- SV - A
- PL - Przed przystąpieniem do montażu uchwytu do projektora, należy najpierw przeczytać gwarancję i ostrzeżenie. (osobna kartka)
- RU - До начала установки кронштейна для проектора необходимо внимательно ознакомиться с предупреждениями и условиями гарантии. (на отдельном листе)
- CS - Před zahájením montáže držáku projektoru si nejdříve prostudujte informace o záruce a varování. (samostatná stránka)
- SK - Pred inštaláciou projektorového držiaka si najprv prečítajte záruku a upozornenie. (samostatný hárok)
- HU - Mielőtt felszerelné a projektortartót, olvassa el a garanciát és a figyelmeztetések tartalmát külön lapot. (külön lap)
- TR - A
- RO - Înainte de a monta suportul proiecteurului citiți foaia cu condițiile de garanție și avertizări. (foaie separată)
- UK - Перед встановленням проектору, прочитайте гарантійний лист. (Окремий лист)
- BG - Преди да монтирате стойката за проектора, първо прочетете листовката за гаранция и предупреждения. (отделна листовка)
- JA - プロジェクターマウントを取り付ける前に、保証・警告文書（別紙）をお読みください。
- ZH - 安装投影仪支架之前，先阅读保修与警告单。（另纸说明）

Max. weight load = 15 kg

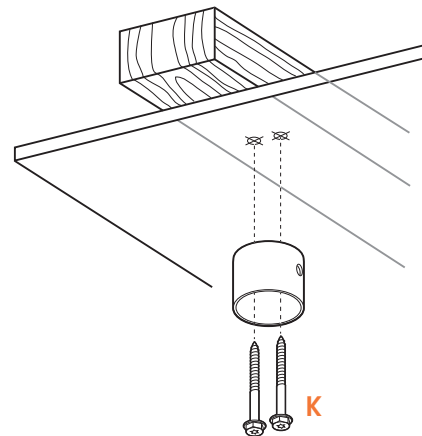
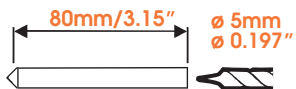




1 Drill the holes and mount the ceiling tube to the ceiling.



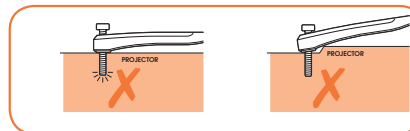
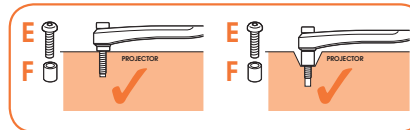
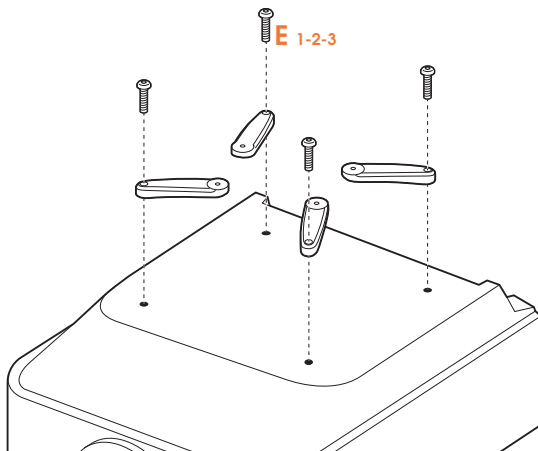
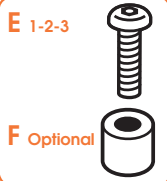
- DE - Bohren Sie die Löcher und befestigen Sie das Deckenrohr an der Decke.
- FR - Percez les trous et montez le tube de plafond au plafond.
- NL - Boor de gaten en monteer de plafondbuis aan het plafond.
- ES - Perfore los orificios y monte el tubo que va conectado al techo.
- IT - Eseguire i fori con un trapano e montare il tubo di estensione al soffitto.
- PT - Abra os orificios e monte o tubo do tecto no tecto.
- EL - Ανοίξτε τις τρύπες και στερεώστε τον σωλήνα οροφής στο ταβάνι.
- SV -
- PL - Wywierć otwory i zamontuj adapter sufitowy do sufitu.
- RU - Просверлите отверстия и прикрепите к потолку потолочную штангу.
- CS - Vyuvrtejte otvory a připevněte stropní konzolu ke stropu.
- SK - Vyuvrťajte diery a pripevnite stropnú tyč k stropu.
- HU - Fúrja meg a lyukakat és szerelje fel a plafonra a plafon-csővet.
- TR -
- RO - Dați găurile și montați pe tavan tubul pentru tavan.
- UK - Просвердліть отвори і вмонтуйте стельові трубки в стелю.
- BG - Разпробийте отворите и закрепете тръбата за тавана към тавана.
- JA - 天井に穴をあけて、シーリングチューブを天井に取り付けます。
- ZH - 钻孔并将天花板灯管安装到天花板上。



1a Drill the holes and mount the ceiling tube to the ceiling.

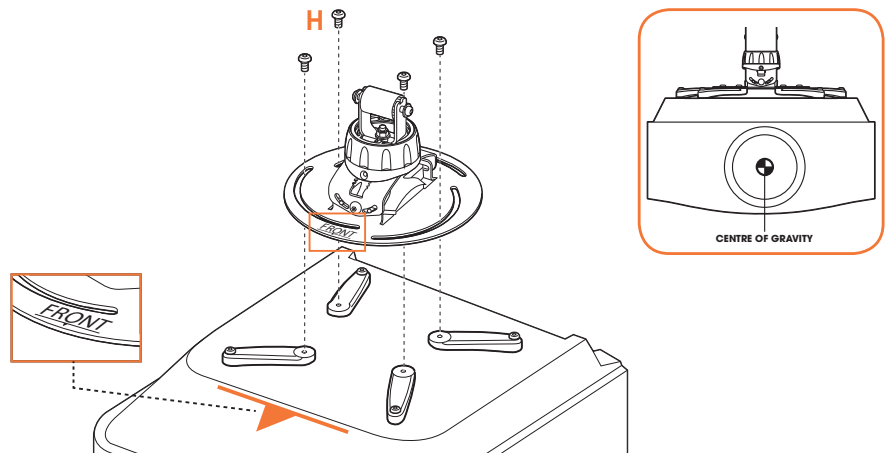


- DE - Bohren Sie die Löcher und befestigen Sie das Deckenrohr an der Decke.
- FR - Percez les trous et montez le tube de plafond au plafond.
- NL - Boor de gaten en monteer de plafondbuis aan het plafond.
- ES - Perfore los orificios y monte el tubo que va conectado al techo.
- IT - Eseguire i fori con un trapano e montare il tubo di estensione al soffitto.
- PT - Abra os orificios e monte o tubo do tecto no tecto.
- EL - Ανοίξτε τις τρύπες και στερεώστε τον σωλήνα οροφής στο ταβάνι.
- SV -
- PL - Wywierć otwory i zamontuj adapter sufitowy do sufitu.
- RU - Просверлите отверстия и прикрепите к потолку потолочную штангу.
- CS - Vyvrtejte otvory a připevněte stropní konzolu ke stropu.
- SK - Vyvrtaťte diery a pripevnite stropnú tyč k stropu.
- HU - Fúrja meg a lyukakat és szerelje fel a plafonra a plafon-csővet.
- TR -
- RO - Dați găurile și montați pe tavan tubul pentru tavan.
- UK - Просверлiть отвори і вмонтуйте стельові трубки в стелю.
- BG - Разпробийте отворите и закрепете тръбата за тавана към тавана.
- JA - 天井に穴をあけて、シーリングチューブを天井に取り付けます。
- ZH - 钻孔并将天花板灯管安装到天花板上。



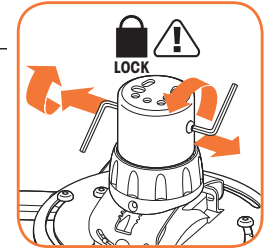
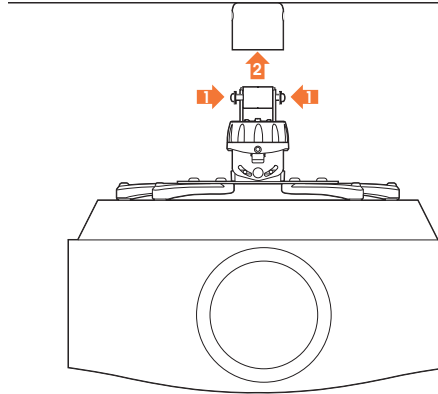
2 Mount the arms to the projector.

- DE - Befestigen Sie die Arme am Projektor.
- FR - Montez les bras du projecteur.
- NL - Monteer de armen aan de projector.
- ES - Enganche los brazos al proyector.
- IT - Montare i bracci sul proiettore.
- PT - Monte os braços do projector.
- EL - Τοποθετήστε τους βραχίονες στον προτζέκτορα.
- SV -
- PL - Zamontuj ramiona do projektora.
- RU - Закрепите лапы крепления на проекторе.
- CS - Namontujte ramena projektoru.
- SK - Pripevnite ramená k projektoru.
- HU - Szerelje fel a karokat a projektorra.
- TR -
- RO - Montați brațele pe projector.
- UK - Змонтуйте лапу проектору.
- BG - Монтирайте рамената към проектора.
- JA - アームをプロジェクターに取り付けます。
- ZH - 将摇臂安装到投影仪上。



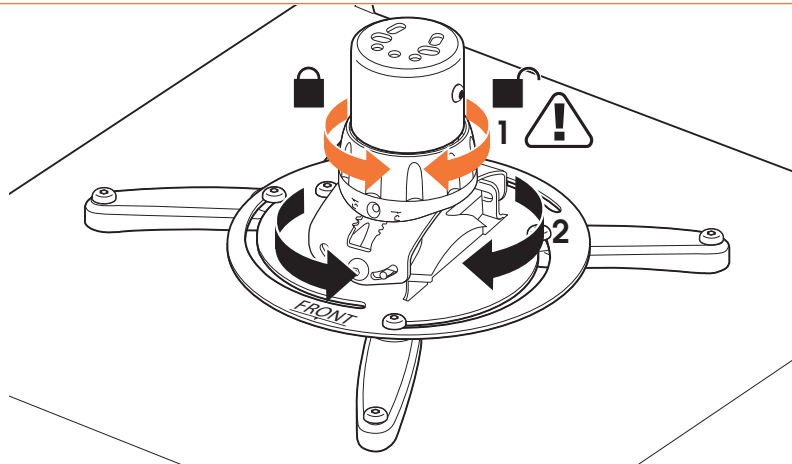
3 Mount the projector to the interface.

- DE - Befestigen Sie den Projektor am Adapter.
- FR - Montez le projecteur sur l'interface.
- NL - Monteer de projector aan de interface.
- ES - Enganche el proyector a la interfaz.
- IT - Montare il proiettore sull'interfaccia.
- PT - Monte o projector na interface.
- EL - Τοποθετήστε τον προτζέκτορα στη διεπαφή.
- SV -
- PL - Zamontuj projektor do złącza.
- RU - Прикрепите проектор к промежуточному кронштейну.
- CS - Namontujte projektor k rozhraní.
- SK - Pripevnite projektor k rozhraniu.
- HU - Szerelje fel a projektort az illesztő felületre.
- TR -
- RO - Montați proiectorul pe interfață.
- UK - Під'єднайте проектор до інтерфейсу.
- BG - Монтирайте проектора към разделителната повърхност.
- JA - プロジェクターをインターフェースに取り付けます。
- ZH - 将投影机安装到接口上。



4 Mount the projector to the ceiling tube and lock it (!) in place.

- DE - Befestigen Sie den Projektor am Deckenrohr und lassen Sie ihn einrasten.
FR - Montez le projecteur sur le tube de plafond et verrouillez-le (!) en position.
NL - Monteer de projector aan de plafondbuis en vergrendel deze (!) op zijn plek.
ES - Conecte el proyector al tubo del techo y fíjelo bien (!) en su sitio.
IT - Montare il proiettore sul tubo di estensione e bloccarlo (!).
PT - Monte o projector no tubo do tecto e prendá-o (!) na sua posição.
EL - Τοποθετήστε τον προτζέκτορα στον σωλήνα οροφής και ασφαλίστε τον (!) στη θέση του.
SV -
PL - Zamontuj projektor do adaptera sufitowego i zablokuj go (!).
RU - Прикрепите проектор к потолочной штанге и защелкните его (!) на месте.
CS - Namontujte projektor ke stropní konzole a na místě jej zajistěte.
SK - Pripevnite projektor k stropnej tyči a pevne ho upevnite!
HU - Szerelje fel a projektort a plafonra és erősítse (!) a helyére.
TR -
RO - Montați proiectorul pe tubul pentru tavan și blocați-l (!) în poziție.
UK - Прикріпіть проектор до стельових трубок і зафіксуйте його (!).
BG - Монтирайте проектора към тръбата за тавана и го фиксирайте (!) на място.
JA - プロジェクターをシーリングチューブに取り付けて、動かさないように所定の位置に固定します。
ZH - 将投影仪安装到天花板灯管上并锁定到位 (!)。



5 Turn the friction ring to eliminate all play and then rotate the projector in the correct position.

DE - Drehen Sie den Reibring, um ein eventuell vorhandenes Spiel zu beseitigen, und drehen Sie dann den Projektor in die richtige Position.

FR - Tournez la bague de friction pour éliminer tout le jeu, puis faites pivoter le projecteur en position.

NL - Draai de frictiering om alle speling te elimineren en roeteer de projector vervolgens in de juiste stand.

ES - Gire la arandela de fricción hasta eliminar toda holgura y, a continuación, gire el proyector hasta la posición correcta.

IT - Ruotare la ghiera per eliminare un eventuale gioco e quindi ruotare il proiettore nella posizione corretta.

PT - Rode o anel de fricção para eliminar qualquer folga existente e, em seguida, rode o projetor para a posição correcta.

EL - Στρέψτε τον δακτύλιο τριβής έως ότου δεν υπάρχει καθόλου τζόγος και έπειτα περιστρέψτε τον προτζέκτορα στη σωστή θέση.

SV -

PL - Dokręć pierścień cierny, aby wyeliminować luzy, a następnie obróć projektor do prawidłowej pozycji.

RU - Поверните упорное кольцо, чтобы устранить люфт и поверните проектор в нужное положение.

CS - Otočte třecím kroužkem, abyste odstranili případnou vůli, a poté projektor otočte do správné polohy.

SK - Otočte trecí kotúč, aby nevznikli medzery a potom natočte projektor do správnej polohy.

HU - Fordítsa el a szorítógyűrűt, hogy megszüntessen minden játékot, majd fordítsa a projektort a megfelelő helyzetbe.

TR -

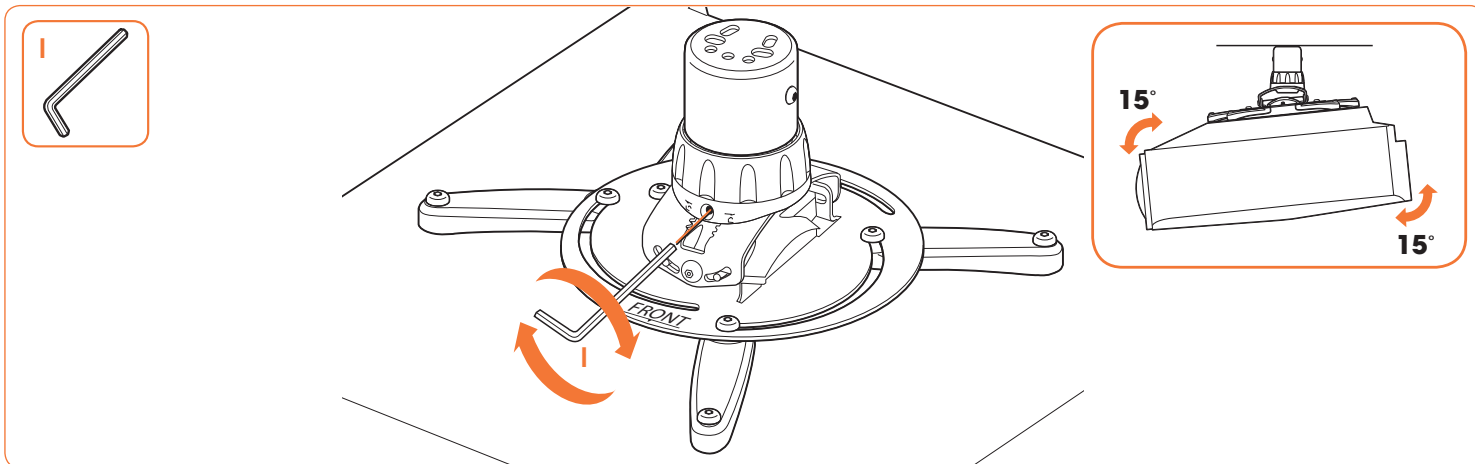
RO - Rotiți inelul de fricțiune pentru a elimina jocul și apoi rotiți proiectorul în poziția corectă.

UK - Поверніть кільцеву прокладку, щоб усунути всі люфти і встановити проектор у правильному положенні.

BG - Завъртете застопоряващия пръстен, за да отстраните възможен свободен ход, а след това завъртете проектора до правилното положение.

JA - 遊びがなくなるように摩擦リングを回してから、プロジェクターを回して適切な位置に設定します。

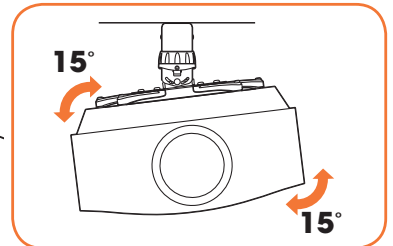
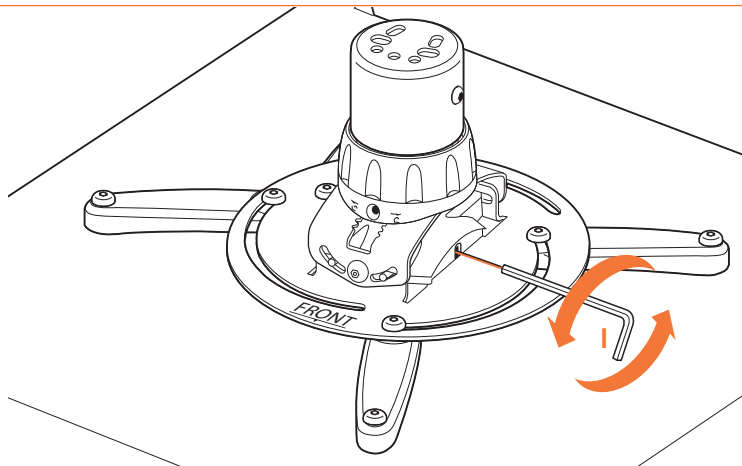
ZH - 转动摩擦环以消除所有会引发晃动的可能性，然后将投影仪旋转到正确的位置上。



6 Use the supplied tool to adjust the tilt angle for the perfect image.

- DE - Verwenden Sie das mitgelieferte Werkzeug, um den Neigungswinkel für das perfekte Bild anzupassen.
- FR - Utilisez l'outil fourni pour régler l'angle d'inclinaison afin d'obtenir une image parfaite.
- NL - Gebruik het meegeleverde gereedschap om de kantelhoek af te stellen voor het perfecte beeld.
- ES - Utilice la herramienta suministrada para ajustar el ángulo de inclinación para obtener la imagen perfecta.
- IT - Usare l'utensile fornito per regolare l'angolo d'inclinazione ed ottenere un'immagine perfetta.
- PT - Utilize a ferramenta fornecida para ajustar o ângulo de inclinação para obter a imagem perfeita.
- EL - Χρησιμοποιήστε το συνοδευτικό εργαλείο για να ρυθμίσετε τη γωνία κλίσης ώστε να έχετε την ιδανική εικόνα.
- SV -
- PL - Używaj dostarczonego narzędzia, aby wyregulować kąt nachylenia w celu uzyskania doskonałego obrazu.
- RU - Используйте входящий в комплект поставки инструмент для регулировки угла наклона проектора для достижения оптимального качества изображения.
- CS - Pro seřízení úhlu náklonu a zajištění skvělého obrazu použijte přiložený nástroj.
- SK - Použite priložený nástroj na prispôsobenie uhlu sklonu, aby ste dosiahli vynikajúci obraz.
- HU - A mellékelt kulccsal döntse a projektort a megfelelő szögbe, hogy tökéletes képminőséget kapjon.

- TR -
- RO - Cu unealta furnizată ajustați unghiul de înclinare pentru o imagine perfectă.
- UK - Використовуйте інструмент, що йде в комплекті, для регулювання кута нахилу, для отримання ідеального зображення.
- BG - Използвайте предоставения инструмент, за да регулирате ъгъла на наклон за постигане на идеално изображение.
- JA - 付属の工具を使用して傾きを調整し、最適な位置にセットします。
- ZH - 使用随附工具调整倾斜角度，以便投影机可呈现完美的影像。

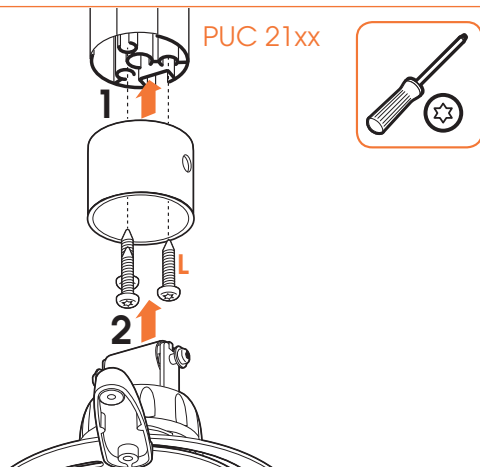


7 Use the supplied tool to adjust the roll angle for the perfect image.

- DE - Verwenden Sie das mitgelieferte Werkzeug, um den Rollwinkel für das perfekte Bild anzupassen.
- FR - Utilisez l'outil fourni pour régler l'angle de basculement afin d'obtenir une image parfaite.
- NL - Gebruik het meegeleverde gereedschap om de rolhoek af te stellen voor het perfecte beeld.
- ES - Utilice la herramienta suministrada para ajustar el ángulo de balanceo para obtener la imagen perfecta.
- IT - Usare l'utensile fornito per regolare l'angolo di rotazione ed ottenere un'immagine perfetta.
- PT - Utilize a ferramenta fornecida para ajustar o ângulo de deslizamento para obter a imagem perfeita.
- EL - Χρησιμοποιήστε το συνοδευτικό εργαλείο για να ρυθμίσετε τη γωνία κύλισης ώστε να έχετε την ιδανική εικόνα.
- SV -
- PL - Użyjwaj dostarczonego narzędzia, aby wyregulować kąt obrotu w celu uzyskania doskonałego obrazu.
- RU - Используйте входящий в комплект поставки инструмент для регулировки угла поворота проектора для достижения оптимального качества изображения.
- CS - Pro seřízení bočního úhlu a zajištění skvělého obrazu použijte přiložený nástroj.
- SK - Použite priložený nástroj na prispôsobenie uhla otočenia, aby ste dosiahli vynikajúci obraz.

- HU - A mellékelt kulccsal fordítsa a projektort a megfelelő szögbe, hogy tökéletes képminőséget kapjon.
- TR -
- RO - Cu unealta furnizată ajustați unghiul de rotire pentru o imagine perfectă.
- UK - Використовуйте інструмент, що йде в комплекті, для регулювання кута крену, щоб отримати ідеальне зображення.
- BG - Използвайте предоставения инструмент, за да регулирате ъгъла на въртене за постигане на идеално изображение.
- JA - 付属の工具を使用してロール角を調整し、最適な位置にセットします。
- ZH - 使用随附工具调整侧倾角，以便投影仪可呈现完美的影像。

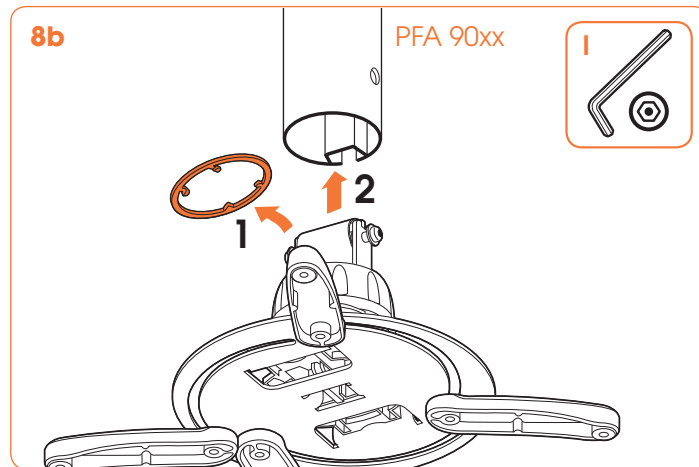
8



PUC 21xx



8b



PFA 90xx



8 Optional: For installation with PUC 21xx extension pole mount the ceiling tube to the pole. 8b. Optional: For installation with PFA 90xx pole, first remove red spacer and mount the interface direct to the pole.

- DE - Option: Befestigen Sie für die Installation mit der PUC 21xx-Verlängerungsstange das Deckenrohr an der Stange. 8b. Option: Entfernen Sie für die Installation der PFA 90xx-Stange zuerst das rote Distanzstück und befestigen Sie den Adapter direkt an der Stange.
- FR - Option : Pour une installation avec le montant d'extension PUC 21xx, montez le tube de plafond sur le montant. 8b. Option : Pour une installation avec le montant PFA 90xx, retirez d'abord l'entretoise rouge et montez l'interface directement sur le montant.
- NL - Optioneel: Monteer voor installatie met de PUC 21xx-verlengstok de plafondbuis aan de stok. 8b. Optioneel: Verwijder voor installatie met de PFA 90xx-stok eerst de rode tussenlaag en monteer de interface direct aan de stok.
- ES - Opcional: Para instalación con el tubo de extensión PUC 21xx, conecte el tubo del techo al tubo de extensión. 8b. Opcional: Para instalación con el tubo de extensión PFA 90xx, primero retire el separador rojo y conecte la interfaz directamente al tubo de extensión.
- IT - In opzione: Per l'installazione con il tubo di estensione PUC 21xx montare il tubo da soffitto al palo. 8b. In opzione: Per l'installazione con il palo PFA 90xx, rimuovere prima il distanziale rosso e montare l'interfaccia direttamente sul palo.
- PT - Opcional: para instalação com a haste de extensão PUC 21xx monte o tubo do tecto na haste. 8b. Opcional: para instalação com uma haste PFA 90xx, primeiro retire o espaçador vermelho e monte a interface directamente na haste.
- EL - Προαιρετικά: Για τοποθέτηση μαζί με τη ράβδο προέκτασης PUC 21xx τοποθετήστε τον σωλήνα οροφής στη ράβδο. 8β. Προαιρετικά: Για τοποθέτηση μαζί με τη ράβδο PFA 90xx, πρώτα αφαιρέστε το κόκκινο διαχωριστικό και τοποθετήστε τη διεπαφή απευθείας στη ράβδο.
- SV -

- PL - Opcjonalnie: W celu instalacji z wysięgnikiem PUC 21xx zamontuj adapter sufitowy do wysięgnika. 8b. Opcjonalnie: Do instalacji z wysięgnikiem PFA 90xx należy najpierw zdjąć czerwony element dystansowy i zamontować złącze bezpośrednio interfejsu do wysięgnika.
- RU - Дополнительно: При монтаже с удлинителной ножкой PUC 21xx следует соединить потолочную штангу с ножкой. 8b. Дополнительно: При монтаже с удлинителной ножкой PFA 90xx, сначала следует удалить красную прокладку, а затем соединить промежуточный кронштейн напрямую с ножкой.
- CS - Volitelně: Při montáži pomocí prodlužovací tyče PUC 21xx namontujte stropní konzolu k této tyči. 8b. Volitelně: Při montáži na tyč PFA 90xx nejříve sejměte červenou podložku a namontujte rozhraní přímo na tyč.
- SK - Volitelně: Pre inštaláciu s predĺženou tyčou PUC 21xx pripievajte stropnú tyč k stojanu. 8b. Volitelně: Pre inštaláciu s tyčou PFA 90xx odstráňte najprv červenú spojku a pripievajte rozhranie priamo k tyči.
- HU - Opcionális: A PUC 21xx jelzésű hosszabbító rúd felszerelése céljából szerelje a plafon-csővet a rúdra. 8b. Opcionális: A PFA 90xx jelzésű rúd esetén előbb távolítsa el a piros távtartót és szerelje fel közvetlenül az illesztő felületre.
- TR -
- RO - Opcional: Pentru instalare cu bară de extensie PUC 21xx montați tubul pentru tavan pe bara de extensie. 8b. Opcional: Pentru instalarea cu bară PFA 90xx, mai întâi îndepărtați distanțatorul roșu și montați interfața direct de bară.
- UK - Додатково: Для встановлення проєктору на штангу PUC21xx приєднайте стельові трубки до штанги. 8б. Додатково: Для встановлення проєктору на штангу PFA 90xx, спочатку зніміть червону кільцеву прокладку і під'єднайте інтерфейс безпосередньо до штанги.
- BG - Додателно: За монтаж с удължаваща приставка PUC 21xx , прикрепете тръбата за тавана към приставката. 8b. Додателно: За монтаж с приставка PFA 90xx, първо отстранете червената дистанционна втулка и монтирайте разделителната повърхност директно към приставката.
- JA - オプション: PUC 12xx 延長ボールを使用する場合、シーリングチューブをボールに取り付けます。 8b. オプション: PFA 90xx ボールを使用する場合、最初に赤色のスペーサーを取り外してから、インターフェースを直接ボールに取り付けます。
- ZH - 可选: 使用 PUC 21xx 延长杆安装时, 将天花板灯管安装到延长杆上。 8b. 可选: 使用 PFA 90xx 延长杆安装时, 首先要移除红色垫片并将接口直接安装到延长杆上。

