

**5 cm (2") Kleinlautsprecher** mit Kunststoffmembran und Metallkorb. Geringe Baugröße, deshalb geeignet zur Signalausgabe in Geräten oder Anlagen, in denen wenig Platz zur Verfügung steht.

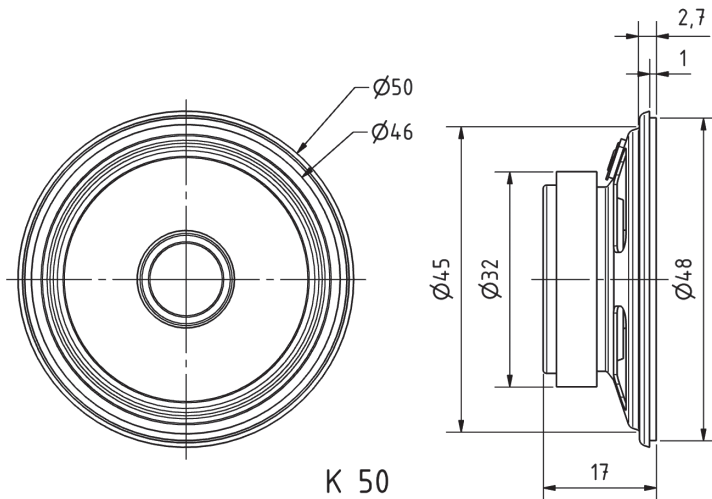
- Kunststoff: Mylar (Membran)
- Funktionstüchtig bei Kälte gemäß EN 60068-2-1/EN 50155

**Anwendungsmöglichkeiten:** Sprach- und Signalausgabe in Geräten und Anlagen im Innen- und Außenbereich

**5 cm (2") miniature speaker** with plastic diaphragm and metal basket. Thanks to its compact dimensions, suitable for signal output in machines and other equipment where space is at a premium.

- Plastic: Mylar (diaphragm)
- Functionally at cold according to EN 60068-2-1/EN 50155

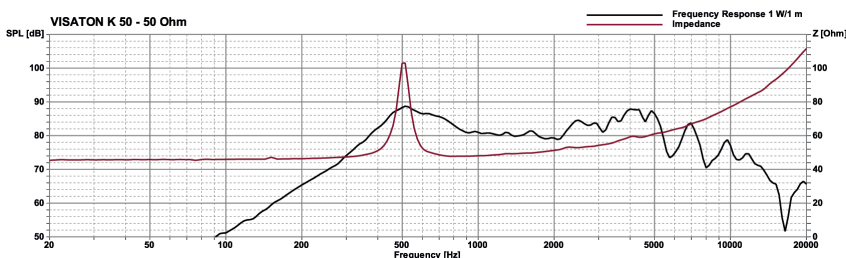
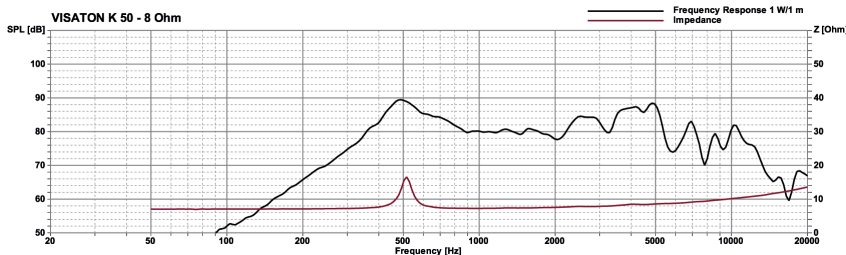
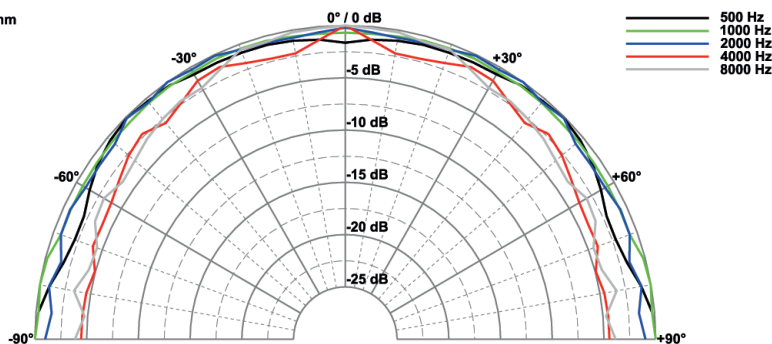
**Typical applications:** Voice and signal output in machines and other equipment both indoors and outdoors



**K 50**  
23.04.2013



**K 50 - 8 Ohm**



**Technische Daten / Technical Data**

Nennbelastbarkeit	2 W
Rated power	2 W
Impedanz	8 Ω / 50 Ω
Impedance	8 Ω / 50 Ω
Übertragungsbereich (-10 dB)	250-10000 Hz
Frequency response (-10 dB)	250-10000 Hz
Mittlerer Schalldruckpegel	83 dB (1 W/1 m)
Mean sound pressure level	83 dB (1 W/1 m)
Grenzauslenkung $x_{mech}$	± 0,5 mm
Excursion limit $x_{mech}$	± 0,5 mm
Resonanzfrequenz	500 Hz
Resonant frequency	500 Hz
Obere Polplattenhöhe	2 mm
Height of front pole-plate	2 mm
Schwingspulendurchmesser	14 mm Ø
Voice coil diameter	14 mm Ø
Schallwandöffnung	45 mm Ø
Cut-out diameter	45 mm Ø
Anschluss	Lötösen
Terminal	Solder lugs
Gewicht netto	50 g
Net weight	50 g

<sup>\*)</sup> IP-Schutzklasse für Frontseite bei Einbau in ein abgedichtetes Gehäuse (ggf. ist eine Verklebung des Lautsprechers und eine Frontabdeckung (Gitter) notwendig)

<sup>\*)</sup> IP protection class for front side when built into a sealed enclosure (gluing of the loudspeaker and a front cover (grille) might be necessary)