

La soluzione costruttiva del rotore di queste pompe ed il disegno della girante, sono la principale caratteristica che le distingue da quanto altro esiste nel mercato.

L'albero rotore, integrato al gruppo girante, ruota in due cuscinetti di speciale materiale autolubrificante, muniti di ammortizzatori anti-vibrazione.

Vengono così garantite massima silenziosità di rotazione e minor usura del sistema rotore/girante.

Das einzigartige technische Design des Rotors und der Laufeinheit unterscheiden diese Serie vollkommen von allen anderen derzeit am Markt erhältlichen Systemen. Die Achse, integriert mit der Lauf-Einheit, rotiert in zwei selbst-schmierenden Spezialbuchsen mit Schalldämpfer. Dies gewährleistet einen besonders ruhigen Lauf und eine lange Lebensdauer der Rotor Einheit.

The unique technical design of the rotor unit and the impeller make these pumps completely different from others available in the market today. The shaft, integral with the impeller, rotates in two antifriction bearings of special self-lubricating material equipped with vibration absorbers, thus improving quiet running and life of the rotor/impeller system.

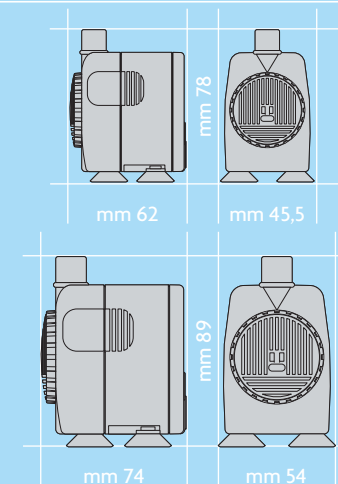


GRAFICO DELLA PORTATA
DURCHFLUSS-DIAGRAMM FLOW
FLOW RATE CHART

l/h	112	114	126	128	130
1	150	200	400	600	600
2	250	300	500	700	700
3	350	400	600	800	800
4	400	500	650	900	900
5	450	550	700	1.000	1.000
6	500	600	800	1.150	1.150
gph	112	114	126	128	130
1	45	55	120	180	180
2	60	80	150	220	220
3	90	110	170	250	250
4	110	130	180	270	270
5	120	145	190	290	290
6	125	160	200	300	300

Product	Q. max		Q. min		H max		230 V-50 Hz	120 V-60 Hz	Certification
112	500 l/h	125 gph	150 l/h	45 gph	0,80 m	2,6 ft	9 W	9 W	
114	600 l/h	160 gph	200 l/h	55 gph	1,30 m	4,3 ft	11 W	11 W	
126	800 l/h	200 gph	400 l/h	120 gph	1,50 m	5,0 ft	20 W	17 W	
128	1.150 l/h	300 gph	600 l/h	180 gph	2,00 m	6,6 ft	25 W	23 W	
130	1.150 l/h	300 gph	600 l/h	180 gph	2,50 m	8,2 ft	32 W	32 W	

Product	Code	Q.ty./box	EAN Code	Cable length
112	7103-0000	18	80 23 493 71007 4	1,5 m
114	7103-5000	18	80 23 493 71008 1	1,5 m
126	7105-0000	18	80 23 493 71018 0	1,5 m
128	7105-5000	18	80 23 493 71020 3	1,5 m
130	7105-8000	18	80 23 493 71087 6	1,5 m



La conception spéciale du rotor de ces pompes et le dessin de la roue sont les caractéristiques principales qui les différencient des autres produits disponibles sur les marchés. L'arbre rotor est intégré au groupe de la roue et tourne entre deux paliers spéciaux, autolubrifiants et antivibratoires. De cette façon, on garantit une rotation absolument silencieuse et moins d'usure du système rotor/roue.

La solución de diseño del rotor de estas bombas y el diseño del impulsor son la característica principal que las distingue del resto de la oferta del mercado. El eje rotor, integrado en el grupo del impulsor, gira en dos cojinetes realizados con un material especial autolubrificante y dotados de amortiguadores antivibración. Así se garantiza el máximo silencio durante la rotación y menor desgaste del sistema rotor/impulsor.

Het ontwerp en de constructie van de rotor/waaier van deze pompen zijn de voornaamste eigenschap waarmee ze zich onderscheiden van alle andere oplossingen die op de markt verkrijgbaar zijn. De rotoras zit in de rotatiegroep verwerkt en draait tussen twee lagers van een speciaal zelfsmarend materiaal en zijn met trillingsdempers uitgerust. Zo kan een maximale geluidsdemping en minimale slijtage van het rotor/waaier systeem worden verzekerd.



TABLEAU DE DÉBIT
TASA DE DIAGRAMA DE FLUJO
DEBIET GRAFIK

l/h	112	114	126	128	130
1	150	200	400	600	600
2	250	300	500	700	700
3	350	400	600	800	800
4	400	500	650	900	900
5	450	550	700	1.000	1.000
6	500	600	800	1.150	1.150
gph	112	114	126	128	130
1	45	55	120	180	180
2	60	80	150	220	220
3	90	110	170	250	250
4	110	130	180	270	270
5	120	145	190	290	290
6	125	160	200	300	300

Product	Q. max		Q. min		H max		230 V-50 Hz	120 V-60 Hz	Certification
112	500 l/h	125 gph	150 l/h	45 gph	0,80 m	2,6 ft	9 W	9 W	 not CSA for Product 130
114	600 l/h	160 gph	200 l/h	55 gph	1,30 m	4,3 ft	11 W	11 W	
126	800 l/h	200 gph	400 l/h	120 gph	1,50 m	5,0 ft	20 W	17 W	
128	1.150 l/h	300 gph	600 l/h	180 gph	2,00 m	6,6 ft	25 W	23 W	
130	1.150 l/h	300 gph	600 l/h	180 gph	2,50 m	8,2 ft	32 W	32 W	

Product	Code	Q.ty./box	EAN Code	Cable length
112	7103-0000	18	80 23 493 71007 4	1,5 m
114	7103-5000	18	80 23 493 71008 1	1,5 m
126	7105-0000	18	80 23 493 71018 0	1,5 m
128	7105-5000	18	80 23 493 71020 3	1,5 m
130	7105-8000	18	80 23 493 71087 6	1,5 m

