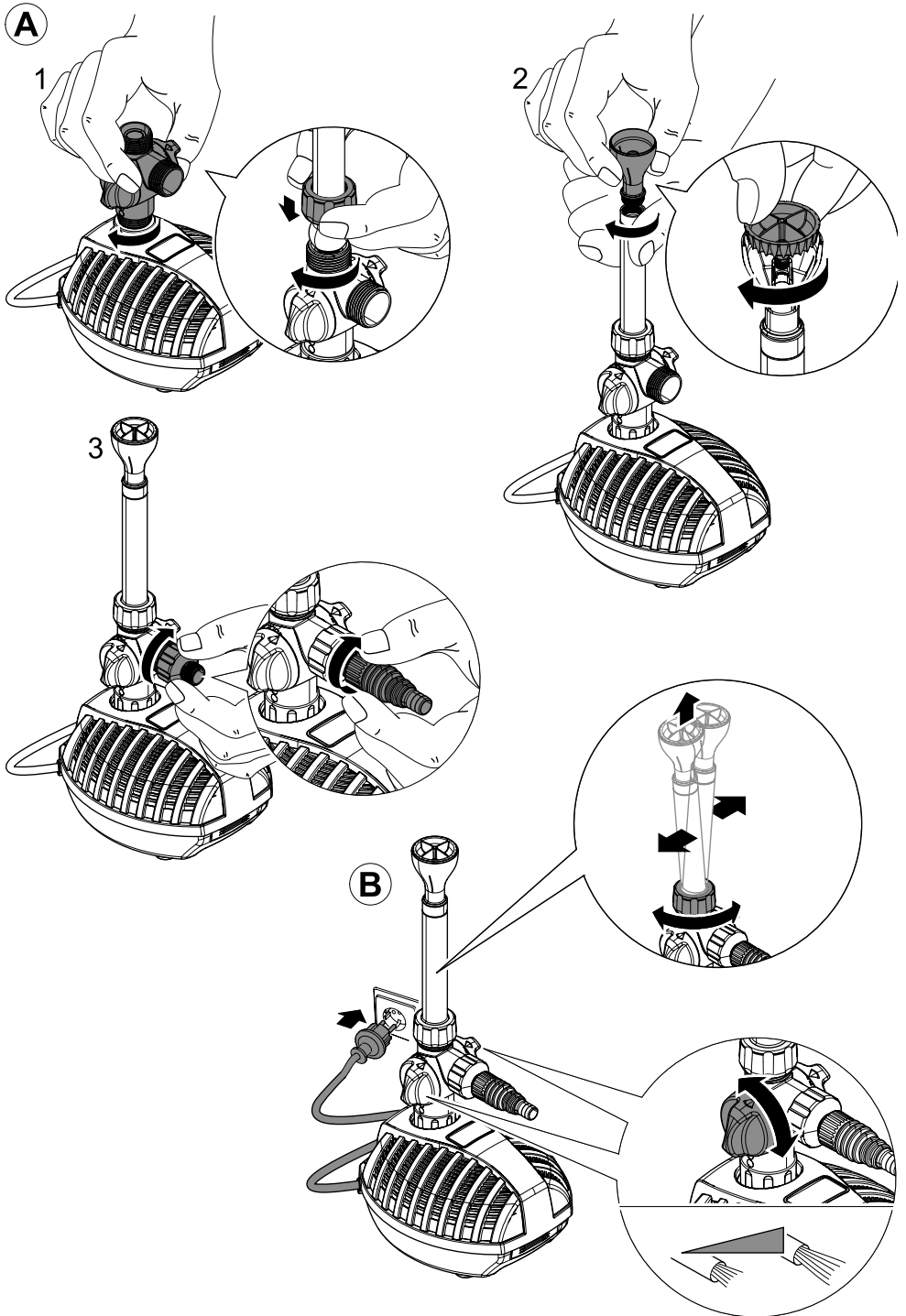




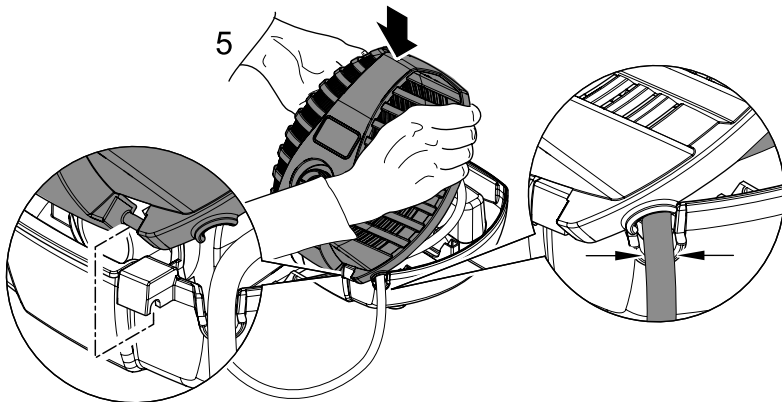
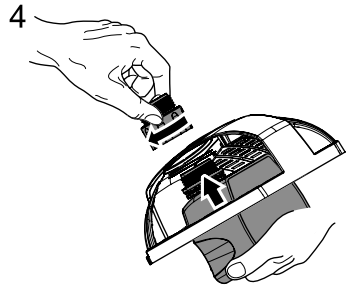
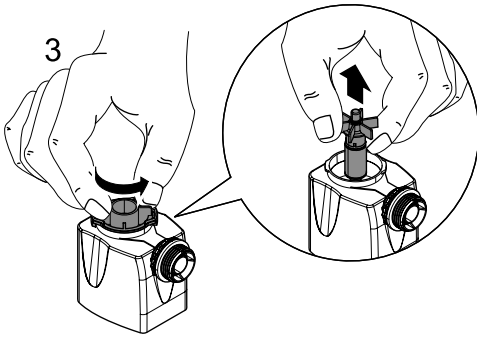
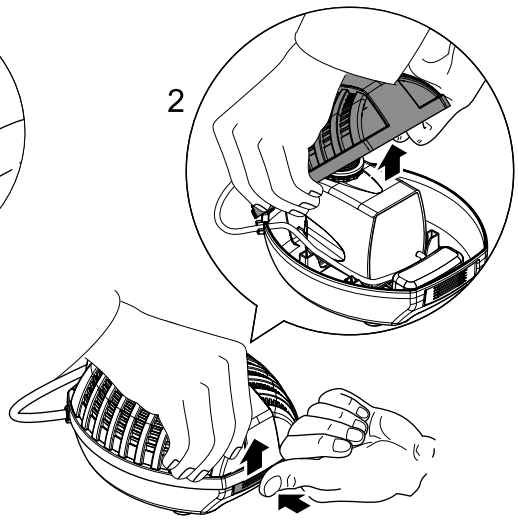
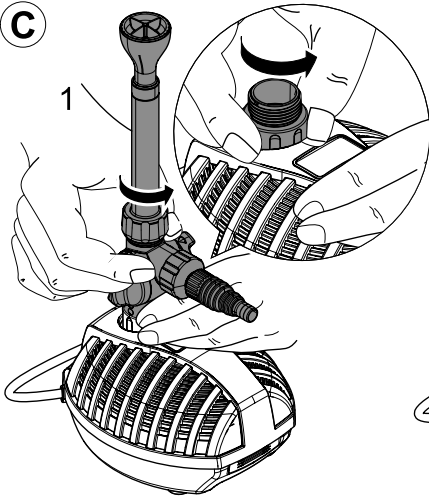
Aquarius Fountain Set 1000, 1500, 2500, 3500

- DK Brugsanvisning
- NO Bruksanvisning
- SE Bruksanvisning
- FI Käyttöohje
- HU Használati útmutató
- PL Instrukcja użytkowania
- CZ Návod k použití





C



Oversættelse af den originale brugsanvisning

Henvisninger vedrørende denne brugsanvisning

Velkommen til OASE Living Water. Med dit køb af **Aquarius Fountain Set 1000, 1500, 2500, 3500** har du truffet et godt valg.

Inden du bruger apparatet første gang, er det vigtigt, at du læser brugsanvisningen grundigt igennem og gør dig fortrolig med apparatet. Alle arbejder på og med dette apparat må kun udføres iht. foreliggende vejledning.

Sikkerhedshenvisningerne skal ubetinget overholdes for korrekt og sikker anvendelse.

Opbevar denne brugsanvisning omhyggeligt. Ved ejerskifte, videregiv venligst brugsanvisningen.

Symboler i denne vejledning

De anvendte symboler i denne brugsanvisning har følgende betydning:



Fare for personskade pga. farlig elektrisk spænding

Symbolet advarer mod en umiddelbar truende fare, som kan have død eller svære kvæstelser til følge, hvis de pågældende forholdsregler ikke følges.



Fare for personskade pga. en generel farekilde

Symbolet advarer mod en umiddelbar truende fare, som kan have død eller svære kvæstelser til følge, hvis de pågældende forholdsregler ikke følges.



Vigtige instruktioner for en problemfri anvendelse.

Formålsbestemt anvendelse

Aquarius Fountain Set 1000, 1500, 2500, 3500, i det følgende benævnt "apparat", og alle andre dele fra leveringen bør udelukkende anvendes som følger:

- Til pumpning af almindeligt damvand til springvand og fontæner.
- Drift ved overholdelse af de tekniske data.

Der gælder følgende restriktioner for apparatet:

- Må ikke anvendes i svømmedamme.
- Anvend aldrig andre væsker end vand.
- Må aldrig betjenes uden gennemstrømning af vand.
- Må ikke anvendes til erhvervs- eller industrimæssige formål.
- Må ikke sættes i forbindelse med kemikalier, levnedsmidler, let brændbare eller eksplosive stoffer.
- Tilslut ikke til husets vandforsyning.

Sikkerhedsanvisninger

Dette apparat kan medføre fare for personer og materielle værdier, hvis det anvendes usagkyndigt eller i modstrid med anvendelsesformålet, eller hvis sikkerhedsanvisningerne ikke følges.

Dette apparat kan bruges af børn fra 8 år og derover og personer med nedsatte fysiske, sensoriske eller mentale evner eller manglende erfaring og viden, når de er under opsyn eller får instruktion i sikker brug af apparatet og forstår de dermed forbundne risici. Børn må ikke lege med apparatet. Rengøring og vedligeholdelse må ikke udføres af børn uden opsyn.

Farer ved kombinationen af vand og elektricitet

- Kombinationen af vand og elektricitet kan ved ikke-forskriftsmæssig tilslutning eller usaglig håndtering medføre død eller svære kvæstelser pga. elektrisk chok.
- Træk altid netstikket ud til alle enheder der befinder sig i vandet, før du stikker hånden ned i vandet.

Forskriftsmæssig elektrisk installation

- Elektriske installationer skal overholde de nationale byggebestemmelser og må kun udføres af en autoriseret elektriker.
- En person betragtes som autoriseret elektriker, hvis vedkommende som følge af sin faglige uddannelse, sin viden og erfaring er i stand til og berettiget til at bedømme og udføre det arbejde, som er blevet overdraget til vedkommende. Arbejdet som autoriseret elektriker omfatter også erkendelse af eventuelle farer og hensyntagning til relevante regionale og nationale normer, forskrifter og bestemmelser.
- Ved spørgsmål og problemer rettes henvendelse til en autoriseret el-installatør.

- Det er kun tilladt at tilslutte apparatet, hvis de elektriske data for apparatet og strømforsyningen stemmer overens. Apparatets data befinder sig på apparatets typeetikette og på indpakningen eller i denne brugsanvisning.
- Apparatet skal afsikres med lækageafbryder indstillet til en nominel fejlstrøm på maksimalt 30 mA.
- Forlængerledning og strømfordeler (f. eks. strømskinne) skal i anvendelsen være placeret frit (stærktæt).
- Nettilslutningsledningerne må ikke have et mindre tværsnit end gummiledninger af typen H05RN-F. Forlængerledninger skal overholde DIN VDE 0620.
- Beskyt stikforbindelserne mod fugtighed.
- Tilslut kun apparatet til en forskriftsmæssigt installeret stikdåse.

Sikker drift

- Ved defekte elektriske ledninger eller defekt kabinet må apparatet ikke anvendes.
- Bær eller træk ikke apparatet i den elektriske ledning.
- Opbevar ledninger, så de er beskyttet mod beskadigelse, og pas på, at ingen kan falde over dem.
- Apparatets kabinet eller tilhørende dele må kun åbnes, hvis du udtrykkeligt bliver opfordret til det i vejledningen.
- Der må kun gennemføres arbejde på apparatet, som er beskrevet i denne vejledning. Henvend dig til et autoriseret serviceværksted eller i tvivlstilfælde til producenten, hvis det ikke er muligt at afhjælpe problemerne.
- Anvend kun originale reservedele og originalt tilbehør til apparatet.
- Foretag aldrig tekniske ændringer på apparatet.
- Forbindelsesledningerne kan ikke skiftes ud. Ved en beskadiget ledning skal hhv. apparatet og bestanddelen bortskaffes.
- Brug kun apparatet, når der ikke er personer i bassinet!
- Hold stikdåsen og netstikket tørt.

Vigtigt! Apparatet er udstyret med en permanent magnet. Magnetfeltet kan påvirke pacemakere.

Montering



OBS! Farlig elektrisk spænding.

Mulige følger: Død eller alvorlige kvæstelser.

Forholdsregler:

- Træk netstikket ud til alle apparater, der befinder sig i vandet, før du stikker hånden ned i vandet.
- Træk netstikket på apparatet ud inden arbejde på apparatet påbegyndes.

Skru T-forgreningen på tilslutningsstudserne og skru dyserøret på T-forgreningen (A1). Skru dysholderen og den ønskede springvandsdysse på dyserøret (A2). På T-forgreningens sideudtag kan der ved hjælp af reduktionsstykket og den trininddelte slangestuds sættes en slange på (A3). Opstil enheden vandret i dammen på et fast, slamfrit underlag, så det dækkes helt af vandet (maks. 2 m under vandspejlet).

Ret dyserøret til. Fontænnens højde og vandgennemstrømningen på T-forgreningens sideudtag kan indstilles med en regulering (B). Træk netstikket ud for at slukke for enheden.

Ibrugtagning



Achtung! Følsomme elektriske komponenter.

Mulige følger: Apparatet bliver ødelagt.

Beskyttelsesforanstaltninger: Tilslut ikke apparatet til en dæmpbar strømforsyning.



OBS! Pumpen må ikke løbe tør for vand.

Mulige følger: Pumpen bliver ødelagt.

Forholdsregler: Kontroller med jævne mellemrum vandstanden. Apparatet skal være anbragt under vandets overflade.



OBS! I tilfælde af overbelastning slår den indbyggede temperaturovervågning automatisk pumpen fra. Efter afkøling af motoren slås pumpen automatisk til igen. Risiko for ulykke!

Sådan tilsluttes strømforsyningen:

Tænd: Sæt netstikket i stikdåsen. Apparatet tænder automatisk, når strømmen er sluttet til.

Sluk: Træk netstikket ud.

Rengøring og vedligeholdelse



OBS! Farlig elektrisk spænding.

Mulige følger: Død eller alvorlige kvæstelser.

Forholdsregler:

- Træk netstikket ud til alle apparater, der befinder sig i vandet, før du stikker hånden ned i vandet.
- Træk netstikket på apparatet ud inden arbejde på apparatet påbegyndes.

Rengør ved behov apparatet med rent vand og en blød børste.

- Anvend under ingen omstændigheder aggressive rengøringsmidler eller kemiske opløsninger, da kabinettet herved kan blive angrebet, eller funktionen kan blive forringet.
- Ved alvorlig forkalkning kan man også bruge et eddike- og klorfrit rengøringsmiddel til rengøring af pumpen. Pumpen skal derefter rengøres grundigt med klart vand.

Rengør apparatet

Skru dyserøret med T-forgrening og tilslutningsstudser af (C1). Åbn filterskålen og tag pumpen ud (C2). Skru pumpedækslet af, og tag løbehjulet ud (C3). Rengør alle dele med rent vand og en børste. Monter i omvendt rækkefølge, når rengøringen af pumpen er udført. Anbring pumpen i filterhuset (C4). FØR tilslutningsledningen på en sådan måde, at den ikke bliver klemt. Sæt filterdækslet på og luk det (C5).

Afhjælpning af fejl

Fejl	Arsag	Afhjælpning
Apparatet kører ikke	Netspænding mangler	Kontroller netspændingen
Kapacitet utilstrækkelig	Løbehjulet er blokeret	Rengør løbehjulet
	Filterskålen er tilstoppet	Rengør filterskålen
	For store tryktab i ledningerne	Afkort slangelængde og forbindelsesdele til et minimum. Træk så vidt muligt slangerne lige.
Apparatet slår fra efter kort tids drift	Vandtemperaturen er for høj	Sørg for vandtemperatur på maks. +35 °C

Bortskaffelse



Dette apparat må ikke bortskaffes som husholdningens affald! Benyt venligst det dertil indrettede tilbagetagelsessystem. Gør apparatet ubrugeligt først ved at skære kablet af.

Opbevaring/overvintring

Hvis der er risiko for frost, skal apparatet afinstalleres. Foretag en grundig rengøring af apparatet, og kontrollér det for skader.



Opbevar apparatet frostfrit i neddykket eller fyldt tilstand. Stikket må ikke dækkes med vand!

Reparation

Et beskadiget hus kan ikke repareres og må ikke længere være i brug. Bortskaf enheden på en miljøvenlig måde.

Lukkedele

Pumpehjulet er en sliddele og er ikke omfattet af garantien.

Øversettelse av den originale bruksanvisningen

Merknader til denne bruksanvisningen

Velkommen til Oase Living Water. Med kjøpet av produktet **Aquarius Fountain Set 1000, 1500, 2500, 3500** har du gjort et godt valg.

Les denne bruksanvisningen nøye og gjør deg kjent med apparatet før du tar det i bruk første gang. Alt arbeid på og med dette apparatet skal gjennomføres etter de anvisninger som foreligger.

Ta hensyn til sikkerhetsanvisningene for riktig og sikker bruk av apparatet.

Ta godt vare på denne bruksanvisningen. Hvis apparatet selges skal bruksanvisningen følge med.

Symboler i denne bruksanvisningen

Symbolene i denne bruksanvisningen har følgende betydning:



Fare for personskade ved farlig elektrisk spenning

Symbolet henviser til en akutt truende fare som kan medføre alvorlige personskader eller død, dersom ikke de nødvendige forholdsregler treffes.



Fare for personskade ved en generell risikokilde

Symbolet henviser til en akutt truende fare som kan medføre alvorlige personskader eller død, dersom ikke de nødvendige forholdsregler treffes.



Viktige anvisninger for feilfri funksjon.

Tilsiktet bruk

Aquarius Fountain Set 1000, 1500, 2500, 3500, i det etterfølgende kalt "apparat", og alle andre deler i leveransen må bare bli anvendt som følger:

- For pumping av normalt damvann til springvann og fontener.
- Drift ved overholdelse av tekniske data.

Følgende restriksjoner gjelder for apparatet:

- Skal ikke brukes i svømmebaseng.
- Bruk aldri apparatet til å pumpe andre væsker enn vann.
- Skal aldri brukes uten vanngjennomstrømming.
- Skal ikke brukes for nærings- eller industriformål.
- Skal ikke brukes i forbindelse med kjemikalier, næringsmidler, lett brennbare eller eksplosive stoffer.
- Ikke koble til husets vannforsyning.

Sikkerhetsanvisninger

Hvis apparatet brukes på feil måte eller til et formål det ikke er konstruert for, eller hvis sikkerhetsanvisningene ikke følges kan det likevel oppstå fare for personskader og materielle skader.

Dette apparatet kan brukes av barn som er 8 år eller eldre, samt av personer med reduserte fysiske, sensoriske eller mentale begrensninger, eller som mangler erfaring og kunnskap, hvis de er under oppsikt eller har fått opplæring i riktig bruk av apparatet, og forstår farene forbundet med å bruke dette. Barn må ikke leke med apparatet. Rengjøring eller brukervedlikehold må ikke utføres av barn uten at de er under oppsikt.

Farer pga. kombinasjon av vann og elektrisitet

- Kombinasjonen av vann og elektrisitet kan ved ikke forskriftsmessig tilkobling og feil håndtering føre til død eller alvorlige skader pga. elektrisk støt.
- Før du berører vannet, må nettstøpplene for alle apparater som befinner seg i vannet alltid trekkes ut.

Forskriftsmessig elektrisk installasjon

- Elektriske installasjoner må tilsvare nasjonale installasjonsforskrifter og må kun gjennomføres av en fagperson.
- En person teller som elektrofagperson, hvis vedkommende på grunn av faglig utdanning, kunnskap og erfaring er skikket og berettiget til å vurdere og utføre arbeidene vedkommende får tildelt. Arbeidet som fagperson omfatter også å oppdage mulige farer og følge gjeldende regionale og nasjonale normer, forskrifter og bestemmelser.
- Kontakt en elektrofagperson ved spørsmål og problemer.

- Tilkoblingen av apparatet er bare tillatt når de elektriske dataene til apparatet og strømforsyningen stemmer overens. Apparatdataene finner du på typeskiltet på apparatet, på forpakningen og i denne bruksanvisningen.
- Apparatet må være sikret gjennom en jordfeilbryter med en utløserstrøm på maksimalt 30 mA.
- Skjøteledninger og strømfordelere (f. eks. stikkkontaktspredere) må disse være beregnet for utendørs bruk (beskyttet mot vannsprut).
- Strømledningen må ikke ha mindre diameter enn gummislangeledninger merket H05RN-F. Skjøteledninger må tilfredsstille kravene i DIN VDE 0620.
- Beskyttede kontakter og koblinger mot fuktighet.
- Apparatet må bare kobles til en forskriftsmessig installert stikkontakt.

Sikker drift

- Ved defekte elektriske ledninger eller hus, må ikke apparatet brukes.
- Aldri bær eller dra apparatet etter ledningen.
- Legg ledningene slik at de er beskyttet mot skader, og slik at ingen kan snuble i dem.
- Åpne huset på apparatet eller tilhørende deler kun hvis det uttrykkelig blir sagt i bruksanvisningen at man skal gjøre det.
- Utfør kun arbeid på dette apparatet som er beskrevet i denne bruksanvisningen. Kontakt autorisert kundeservice eller produsenten ved tvil hvis problemet ikke kan utbedres.
- Bruk kun originale reservedeler og tilbehør for apparatet.
- Utfør aldri tekniske endringer på apparatet.
- Tilkoblingsledningene kan ikke bli erstattet. Dersom en ledning blir skadet må apparatet henholdsvis komponentene bli deponert som avfall.
- Produktet må ikke brukes hvis det oppholder seg personer i vannet!
- Hold stikkontakt og støpsel tørre.

Viktig! Apparatet er utstyrt med en permanentmagnet. Magnetfeltet kan påvirke pacemakere.

Montering



Forsiktig! Farlig elektrisk spenning.

Mulige følger: Død eller alvorlige personskader.

Forholdsregler:

- Før du berører vannet, må nettstøpslene for alle apparater som befinner seg i vannet trekkes ut.
- Trekk ut nettstøpselet før du arbeider på apparatet.

Skru T-fordeleren på tilkoblingsstussen, skru dyserøret på T-fordeleren (A1). Skru dyseopptaket og den ønskede springbrønnnydysen på dyserøret (A2). På sideutløpet på T-fordeleren kan du koble til en slange via reduksjonsstykket og nivåslangestykket (A3). Still opp maskinen i dammen på et fast og slamfritt underlag slik at det er fullstendig dekket av vann (maksimalt 2 m under vannspeilet).

Rettt opp dyserøret. Høyden på fontenen og vanngjennomstrømningen på sideutløpet på T-fordeleren kan innstilles med en regulator (B). Trekk ut stikkkontakten for å slå av maskinen.

Ta apparatet i bruk



Forsiktig! Ømfintlige elektriske komponenter.

Mulige skader: Apparatet blir ødelagt.

Forholdsregel: Apparatet må ikke kobles til en dimmbar strømforsyning.



Forsiktig! Pumpene må ikke tørrkjøres.

Mulig følge: Pumpen blir ødelagt.

Forholdsregel: Kontroller vannstanden regelmessig. Enheten må generelt være plassert under vannoverflaten.



Advarsel! Den integrerte temperaturvakten kobler automatisk pumpen ut ved overbelastning. Når motoren er kjølt ned kobles pumpen automatisk inn igjen. **Fare for ulykker!**

Slik setter du opp strømforsyningen:

Slå apparatet på: Sett nettstøpselet i stikkkontakten. Maskinen slår seg på med én gang når strømmen er tilkoblet.

Slå apparatet av: Trekk ut nettstøpselet.

Rengjøring og vedlikehold



Forsiktig! Farlig elektrisk spenning.

Mulige følger: Død eller alvorlige personskader.

Forholdsregler:

- Før du berører vannet, må nettstøpslene for alle apparater som befinner seg i vannet trekkes ut.
- Trekk ut nettstøpset før du arbeider på apparatet.

Rengjør apparatet ved behov med rent vann og en myk børste.

- Du må ikke under noen omstendigheter bruke rengjøringsmidler eller løsemidler, da dette kan angripe huset eller svekke apparatets funksjoner.
- Ved gjenstridig kalkdannelse kan man også bruke et vanlig eddik- og klorfritt husholdningsmiddel for rengjøring av pumpen. Skyll så pumpen grundig med rent vann.

Rengjøre apparatet

Skru av dyserøret med T-fordeleren og tilkoblingsstussen (C1). Åpne filterdekslet og ta ut pumpen (C2). Skru av pumpedekslet og ta ut løpehjulet (C3). Rengjør alle delene med rent vann og en børste. Etter rengjøringen settes pumpen sammen igjen i omvendt rekkefølge. Sett pumpen inn i filterhuset (C4). Legg tilkoblingsledningens lik at den ikke kommer i klemme. Sett på filterdekslet og lukk det (C5).

Feilretting

Feil	Arsak	Utbedring
Apparatet går ikke	Nettspenning mangler	Kontroller nettspenningen
Pumpekapasitet for lav	Løpehjul blokkert	Rengjør løpehjul
	Filterhus tilstoppet	Rengjør filterhus
	For høyt trykktap i ledningene	Gjør slangen og forbindelsesdeler så kort som mulig, legg slangen så rett som mulig
Apparatet slår seg av etter å ha vært i gang i kort tid	Vanntemperatur for høy	Påse at vanntemperaturen ikke overstiger +35 °C

Kassering



Apparatet skal ikke kasseres som husholdningsavfall! Bruk de fastsatte ordninger for tilbakelevering. Gjør først apparatet ubrukelig ved å kutte av kableten.

Lagring/overvintring

Ved frost må apparatet demonteres. Foreta en grundig rengjøring og sjekk om apparatet er skadet.



Oppbevar apparatet under vann eller fylt med vann og frostoffritt. Ikke oversvøm støpslet!

Reparasjon

Et beskadiget hus kan ikke repareres, og må tas ut av bruk. Kast apparatet på forskriftsmessig måte.

Slitedeler

Løpehjulet er en slitedel og omfattes ikke av garantien.

Översättning av originalbruksanvisningen

Information om denna bruksanvisning

Välkommen till OASE Living Water. Med din nya produkt **Aquarius Fountain Set 1000, 1500, 2500, 3500** har du gjort ett bra val.

Läs igenom bruksanvisningen noggrant före första användningstillfället och ta reda på hur apparaten fungerar. Alla slags arbeten som utförs på denna apparat får endast genomföras enligt föreliggande instruktioner.

Beakta noga säkerhetsanvisningarna, de är en förutsättning för korrekt och säker användning.

Förvara denna bruksanvisning på ett säkert ställe. Om apparaten byter ägare måste även bruksanvisningen följa med.

Symboler i denna bruksanvisning

Symbolerna som används i denna bruksanvisning har följande betydelse:



Risk för personskador på grund av farlig elektrisk spänning

Symbolen står för en överhängande fara, som kan leda till dödsfall eller allvarliga personskador, om inte lämpliga åtgärder vidtas.



Risk för personskador på grund av en allmän riskkälla

Symbolen står för en överhängande fara, som kan leda till dödsfall eller allvarliga personskador, om inte lämpliga åtgärder vidtas.



Viktig upplysning för störningsfri funktion.

Ändamålsenlig användning

Aquarius Fountain Set 1000, 1500, 2500, 3500, i fortsättningen kallad "apparat", och alla andra delar som ingår i leveransen får uteslutande användas enligt följande:

- För pumpning av vanligt dammvatten för springbrunnar och fontäner.
- Drift under iakttagande av tekniska data.

För apparaten gäller följande begränsningar:

- Ska inte användas i inte i baddammar.
- Pumpa aldrig andra vätskor än vatten.
- Kör aldrig utan vattengenomströmning.
- Använd inte för kommersiella eller industriella ändamål.
- Använd inte kombination med kemikalier, livsmedel eller lättantändliga eller explosiva ämnen.
- Anslut den inte till husets vattentillledning.

Säkerhetsanvisningar

Det kan utgå fara för personer och materiella värden från den här enheten om den används på ett olämpligt sätt eller i strid mot det avsedda användningssyftet, eller om säkerhetsanvisningarna inte följs.

Den här enheten kan användas av barn som är 8 år eller äldre samt av personer med sänkt fysisk, sensorisk eller mental förmåga eller brist på erfarenhet och kunskap förutsatt att de hålls under uppsikt eller instrueras i hur de använder enheten säkert samt de risker som kan uppstå. Barn får inte leka med enheten. Rengöring och användarunderhåll får inte utföras av barn utan uppsikt.

Faror vid kombination av vatten och elektricitet

- Om anslutningen inte har utförts på föreskrivet sätt eller om apparaten hanteras på olämpligt sätt kan kombinationen av vatten och elektricitet leda till dödsolyckor eller allvarliga personskador pga. elektriska slag.
- Innan du doppar ned handen i vattnet måste du alltid dra ut stickkontakten till all utrustning som befinner sig i vatt-net.

Elektrisk installation enligt föreskrift

- Elektriska installationer måste ha utförts i enlighet med nationella bestämmelser och får endast utföras av en behö- rig elinstallatör.
- En behörig elinstallatör är en person som till följd av sin yrkesutbildning, kunskap och erfarenhet både kan och är berättigad att bedöma och genomföra tilldelade arbetsuppgifter. Sådana arbetsuppgifter som utförs av behörig per- sonal omfattar även förmågan att identifiera möjliga faror samt att beakta gällande regionala och nationella standar- der, föreskrifter och bestämmelser.
- Om frågor eller problem uppstår måste du kontakta en elinstallatör.

- Apparaten får endast anslutas om de elektriska data som gäller för apparaten stämmer överens med strömförsörjningen. Apparatsens data anges på typskylten på apparaten, på förpackningen eller i denna bruksanvisning.
- Apparaten måste vara ansluten till en jordfelsbrytare vars dimensionerade felström uppgår till max. 30 mA.
- Förlängningskablar och strömfördelare (t ex grenuttag) måste vara godkända för användning utomhus (dropptäta).
- Elkablarnas area får inte vara mindre än arean i gummikabel med beteckningen H05RN-F. Förlängningskablar måste uppfylla kraven som ställs i DIN VDE 0620.
- Skydda stickkontakter från fukt.
- Anslut endast apparaten till ett vägguttag som installerats enligt gällande föreskrifter.

Säker drift

- Apparaten får inte användas om elkablarna eller kåpan är defekta.
- Bär inte och dra inte apparaten i elkabeln.
- Dra kablarna så att de är skyddade och inte kan skadas, och att ingen kan snava över dem.
- Öppna apparatens kåpa eller tillhörande delar endast när du uttryckligen uppmanas till detta i bruksanvisningen.
- Genomför endast arbeten på apparaten, som beskrivs i denna anvisning. Kontakta en behörig kundtjänstverkstad, eller ev. tillverkaren, om vissa problem inte kan åtgärdas.
- Använd endast original reservdelar och tillbehör till apparaten.
- Genomför inte tekniska ändringar på apparaten.
- Elkablarna kan inte bytas ut. Om en kabel har skadats måste apparaten eller komponenten skrotas.
- Använd inte apparaten om personer befinner sig i vattnet.
- Se till att uttaget och stickkontakten alltid hålls torra.

Viktigt! Apparaten är utrustad med en permanentmagnet. Det finns risk för att magnetfältet kan påverka pacemakare.

Installation



Varning! Farlig elektrisk spänning.

Möjliga följder: Dödsolyckor eller allvarliga personskador.

Skyddsåtgärder:

- Innan du doppar ned handen i vattnet måste du alltid dra ut stickkontakten till all utrustning som befinner sig i vattnet.
- Dra alltid ut stickkontakten innan du utför arbeten på apparaten.

Fäst T-fördelaren på anslutningsröret och fäst munstycksröret på T-fördelaren (A1). Fäst munstycksfästet och önskat springbrunnmunstycke på munstycksröret (A2). En slang kan anslutas vid reduceringsstycket och den koniska slanganslutningen till sidoutloppet på T-fördelaren (A3). Placera apparaten vågrätt i dammen på ett fast och slamfritt underlag, så att den är helt täckt av vatten (max. 2 m under vattenytan).

Rikta munstycksröret. Fontänens höjd och vattenflödet vid sidoutloppet på T-fördelaren kan ställas in med regleringar (B). Dra ut stickkontakten för att stänga av apparaten.

Driftstart



Varning! Känsliga elektriska komponenter.

Möjliga följder: Apparaten kan förstöras.

Skyddsåtgärder: Anslut inte apparaten till en dimmbar strömkälla.



Varning! Pumpen får inte köras torr.

Möjlig följd: Pumpen kan förstöras.

Skyddsåtgärder: Kontrollera vattennivån regelbundet. Apparaten måste generellt vara placerad under vattenytan.



Obs! Den integrerade temperaturvakten slår ifrån pumpen automatiskt vid överbelastning. Efter att motorn har svalnat slås pumpen på automatiskt igen. **Risk för olyckor!**

Så ansluter du strömmen:

Inkoppling: Anslut stickkontakten till stickuttaget. Apparaten startar genast när den matas med ström.

Frånkoppling: Dra ut stickkontakten.

Rengöring och underhåll



Varning! Farlig elektrisk spänning.

Möjliga följder: Dödsolyckor eller allvarliga personskador.

Skyddsåtgärder:

- Innan du doppar ned handen i vattnet måste du alltid dra ut stickkontakten till all utrustning som befinner sig i vattnet.
- Dra alltid ut stickkontakten innan du utför arbeten på apparaten.

Rengör apparaten vid behov med rent vatten och en mjuk borste.

- Använd aldrig starka rengöringsmedel eller kemiska lösningar då dessa kan fräta apparatens kåpa eller leda till att apparatens funktion försämras.
- För att få bort svåra kalkavlagringar vid rengöring av pumpen kan även vanligt ättiks- och klorfritt hushållsrengöringsmedel användas. Efteråt ska pumpen rengöras grundligt med rent vatten.

Rengöring av apparaten

Lossa munstycksröret med T-fördelare och anslutningsröret (C1). Öppna filterskålen och ta ut pumpen (C2). Lossa pumplocket och ta ut pumphjulet (C3). Rengör alla delar med rent vatten och en borste. Montera pumpen i omvänd ordningsföljd efter rengöringen. Placera pumpen i filterhuset (C4). Placera anslutningsledningen så att den inte kläms. Sätt på filterlocket och stäng det (C5).

Störningsåtgärder

Störning	Orsak	Åtgärd
Apparaten fungerar inte	Nätspänning saknas	Kontrollera nätspänningen
Otilräcklig matningsprestanda	Pumphjulet blockerat	Rengör pumphjulet
	Filterskålen tilltäppt	Rengör filterskålen
	För höga tryckförluster i ledningarna	Reducera slanglängden och kopplingsdelarna till ett minimum, lägg slangarna så rakt som möjligt
Apparaten slår ifrån efter kort tids drift	För hög vattentemperatur	Beakta maximal vattentemperatur +35 °C

Avfallshantering



Denna apparat får inte kastas i hushållssoporna! Lämna in apparaten till ett erkänt insamlingsställe. Klipp av kabeln så att apparaten inte längre kan tas i drift.

Förvaring / Lagring under vintern

Vid frost måste apparaten tas in. Rengör apparaten noggrant och kontrollera om apparaten är skadad.



Förvara apparaten nedsänkt i vatten eller vattenfylld på en frostfri plats. Se till att stickkontakten inte ligger i vatten!

Reparation

En kåpa som har skadats kan inte repareras och får inte längre användas. Skrota apparaten enligt gällande föreskrifter.

Slitagedelar

Drivenheten är en slitagedel och täcks inte av garantin.

Alkuperäisen käyttöohjeen käännös

Ohjeita tähän käyttöohjeeseen

Tervetuloa OASE Living Water -yhtykseen. Tällä ostoksella **Aquarius Fountain Set 1000, 1500, 2500, 3500** olette tehnyt hyvän valinnan.

Lukekaa tämä käyttöohje huolellisesti läpi ennen laitteen ensimmäistä käyttöä ja tutustukaa laitteeseen. Kaikki tätä laitetta koskevat työt ja työt tällä laitteella saa suorittaa vain kyseessä olevan ohjeen mukaan.

Noudattakaa ehdottomasti oikean ja turvallisen käytön ohjeita.

Säilyttäkää tämä käyttöohje huolellisesti! Jos laite vaihtaa omistajaa, antakaa käyttöohje eteenpäin.

Tämän ohjeen symbolit

Tässä käyttöohjeessa käytetyillä symboleilla on seuraavanlainen merkitys:



Henkilövahinkojen vaara vaarallisen sähköjännitteen johdosta

Symboli kiinnittää huomiota välittömästi uhkaavaan vaaraan, jonka seurauksena voi olla kuolema tai loukkaantuminen, kun tarvittaviin toimenpiteisiin ei ole ryhdytty.



Henkilövahinkojen vaara yleisten vaaralähteiden johdosta

Symboli kiinnittää huomiota välittömästi uhkaavaan vaaraan, jonka seurauksena voi olla kuolema tai loukkaantuminen, kun tarvittaviin toimenpiteisiin ei ole ryhdytty.



Tärkeä ohje häiriöttömään toimintaan.

Määräystenmukainen käyttö

Aquarius Fountain Set 1000, 1500, 2500, 3500, nimitetään jatkossa "laitteeksi", ja kaikkia muita toimituksen osia saadaan käyttää yksinomaan, kuten seuraavassa esitetään:

- Normaalin lammikkoveden pumpuille suihkulähteitä ja -kaivoja varten.
- Teknisten tietojen käyttö ja noudattaminen.

Laitteelle ovat voimassa seuraavat rajoitukset:

- Älä käytä uimalammikoissa.
- Älä koskaan siirrä muita nesteitä kuin vettä.
- Älä käytä koskaan ilman, että vettä virtaa läpi.
- Ei ammattimaiseen tai teolliseen käyttöön.
- Ei käyttöön kemikaalien, elintarvikkeiden, helposti palavien tai räjähtävien aineiden yhteydessä.
- Ei saa yhdistää talousveden syöttöön.

Turvaohjeet

Tämä laite voi aiheuttaa vaaraa henkilöille ja esineille, jos laitetta käytetään epäasianmukaisesti tai käyttötarkoituksen vastaisesti tai jos turvallisuusohjeita ei oteta huomioon.

Tätä laitetta saavat käyttää yli 8-vuotiaat lapset, sekä henkilöt, joiden fyysiset, aistimelliset tai henkiset kyvyt ovat vähentyneet tai joilla ei ole tarvittavaa kokemusta ja tietoa, vain valvonnan alaisina ja kun heille on annettu opastusta laitteen turvallisesta käytöstä ja kun he ymmärtävät laitteen käytöstä mahdollisesti seuraavat vaarat. Lapset eivät saa leikkiä laitteella. Puhdistus ja käyttäjän suorittama huolto eivät saa tapahtua lasten toimesta ilman valvontaa.

Veden ja sähkön yhdistämisen aiheuttamat vaarat

- Veden ja sähkön yhdistämisen aiheuttama sähköisku voi johtaa kuolemaan tai vakavaan tapaturmaan, ellei sähköä liitetä määräysten mukaisesti tai jos yhdistelmää käytetään asiattomalla tavalla.
- Vedä aina kaikkien vedessä olevien laitteiden virtapistokkeet irti, ennen kuin olet kosketuksessa veden kanssa.

Määräystenmukainen sähköasennus

- Sähköasennusten täytyy vastata maakohtaisia asennusmääräyksiä ja ne saa suorittaa vain sähköalan ammattilainen.
- Sähköalan ammattilainen on henkilö, joka ammattillisen koulutuksen, tietojen ja kokemuksen perusteella on kykenevä ja oikeutettu arvioimaan ja suorittamaan hänelle annettuja töitä. Ammattilaisena työskentelyyn kuuluu myös mahdollisten vaarojen tunnistaminen sekä noudatettavien paikallisten ja maakohtaisten normien, sääntöjen ja määräysten huomioonottaminen.

- Kysymyksissä ja ongelmassa voi kääntyä sähköalan ammattilaisen puoleen.
- Laitteen liitäntä on sallittua vain, kun laitteen ja virransyötön sähköiset tiedot vastaavat toisiaan. Laitetiedot ovat laitteen tyyppikivessä, pakkauksessa tai tässä käyttöohjeessa.
- Laite on varmistettu vikavirtasuojalaitteistolla, jonka nimellisvikavirta on enintään 30 mA.
- Pidennysjohtojen ja virranjakajien (esim. pistorasiarimojen) on oltava ulkikäyttöön sopivia.
- Verkkojohtojen läpileikkaus ei saa olla pienempi kuin kumiletkujohtojen, joissa on lyhenne H05RN-F. Jatkojohtojen on vastattava standardin DIN VDE 0620 vaatimuksia.
- Suojaa pistokeliitännät kosteudelta.
- Liitä laite vain määräystenmukaisesti asennettuun pistorasiaan.

Turvallinen käyttö

- Laitetta ei saa käyttää, jos sähköjohdot tai kotelo ovat viallisia.
- Laitetta ei saa kantaa tai vetää sähköjohdosta.
- Johdot on asennettava vaurioita suojattuina ja on kiinnitettävä huomiota siihen, että kukaan ei kompastu niihin.
- Laitteen kotelon tai siihen kuuluvat osat saa avata vain silloin, kun käyttöohjeessa nimenomaisesti kehoitetaan näin tekemään.
- Laitteelle saa suorittaa vain sellaisia töitä, kuin tässä käyttöohjeessa on kuvattu. Jos ongelmia ei voi ratkaista, on käännettävä valtuutetun asiakaspalvelupisteen tai epäselvässä tapauksessa valmistajan puoleen.
- Laitteessa saa käyttää vain alkuperäisiä varaosia ja lisätarvikkeita.
- Laitteeseen ei koskaan saa tehdä teknisiä muutoksia.
- Verkkojohdon vaihtaminen uuteen ei ole mahdollista. Laite tai osa tulee poistaa käytöstä, jos johto on vahingoittunut.
- Käytä laitetta vain, kun vedessä ei ole ihmisiä.
- Pidä pistorasia ja verkkopistoke kuivana.

Tärkeää! Laite on varustettu kestopagneetilla. Magneettikenttä voi vaikuttaa sydämentahdistimeen.

Asennus



Huomio! Vaarallinen sähköjännite.

Mahdollisia seuraamuksia: Kuolema tai vaikea loukkaantuminen.

Suojatoimenpiteet:

- Irrota kaikkien vedessä olevien laitteiden verkkopistokset ennen kuin kosket veteen.
- Ennen työskentelyä laitteella irrota laitteen verkkopistoke.

Ruuvaa T-jakaja liitosmuhviin ja suutinputki T-jakajaan (A1). Ruuvaa suuttimen kiinnitin ja haluttu suihkulähdesuutin suutinputkeen (A2). Voit liittää T-jakajan sivulla olevaan poistoon letkun pienennyskappaleen ja letkuyhteen avulla (A3). Aseta laite lammessa vaakasuoraan kiinteän ja liejuttoman pohjan päälle niin, että se jää kokonaan veden peittoon enintään kahden metrin syvyyteen.

Kohdista suutinputki. Voit säätää suihkulähteen korkeuden ja veden läpivirtauksen T-jakajan sivulla olevasta poistosta säätimen avulla (B). Kytke laite pois päältä vetämällä virtapistoke irti.

Käyttöönotto



Huomio! Herkkiä sähköisiä osia.

Mahdollinen seuraus: Laite rikkoutuu.

Suojatoimenpide: Älä kiinnitä laitteeseen himmentimellistä sähkövirran syöttöä.



Huomio! Pumpua ei saa käyttää kuivana.

Mahdollinen seuraus: Pumppu rikkoutuu.

Suojatoimenpide: Tarkasta säännöllisesti vesitilanne. Laitteen täytyy yleensä olla vedenpinnan alapuolelle asetettuna.



Huomio! Integroitu lämpötila-anturi kytkee pumppun automaattisesti pois päältä ylikuormituksen yhteydessä. Kun moottori on jäähtynyt, pumppu kytkeytyy jälleen automaattisesti päälle. **Tapaturmavaara!**

Näin teet virransyötön:

Päällekytkentä: Verkkopistoke kytketään pistorasiaan. Laite käynnistyy heti, kun se saa sähkövirtaa.

Poiskytkentä: Verkkopistoke kytketään irti.

Puhdistus ja huolto



Huomio! Vaarallinen sähköjännite.

Mahdollisia seuraamuksia: Kuolema tai vaikea loukkaantuminen.

Suojatoimenpiteet:

- Irrota kaikkien vedessä olevien laitteiden verkkopistokkeet ennen kuin kosket veteen.
- Ennen työskentelyä laitteella irrota laitteen verkkopistoke.

Puhdista laite tarvittaessa kirkkaalla vedellä ja pehmeällä harjalla.

- Älä missään tapauksessa käytä voimakkaasti reagoivia puhdistusaineita tai kemiallisia liuottimia, koska sillä tavoin tehtäessä kotelo voi syöpyä tai toiminta häiriintyä.
- Itsepintaisessa kalkkeutumisessa voidaan pumpun puhdistukseen käyttää myös etikka- ja kloorivapaita kotitaloudessa tavallisia puhdistimia. Puhdista pumppu tämän jälkeen perusteellisesti puhtaalla vedellä.

Laitteen puhdistus

Ruuvaa irti suutinputki sekä siihen liitetyt T-jakaja ja liitosmuhvi (C1). Avaa suodattimen kotelo ja poista pumppu (C2). Käännä pumpun kansi irti ja irrota juoksupyörä (C3). Puhdista kaikki osat puhtaalla vedellä ja harjalla. Asenna pumppu puhdistuksen jälkeen päinvastaisessa järjestyksessä. Aseta pumppu suodatinkoteloon (C4). Vedä liitäntäjohto niin, ettei se jää puristukseen. Aseta suodattimen kansi paikoilleen ja sulje se (C5).

Häiriönpoisto

Häiriö	Syy	Apu
Laite ei ole käynnissä	Verkköjännite puuttuu	Verkköjännitteen tarkastus
Riittämätön syöttöteho	Ivoksutyöra jumissa	Ivoksutyöran puhdistus
	Suodattimen kuori tukkeutunut	Suodattimen kuoren puhdistus
	Liian suuret painehäviöt johdoissa	Letku ja liitososat lyhennettävä minimiin, letkut vedettävä mahdollisimman suorina
Laite kytkeytyy pois päältä lyhyen käyntiajan jälkeen	Veden lämpötila liian korkea	Huomioi veden maksimilämpötila +35 °C

Hävittäminen



Tätä laitetta ei saa hävittää kotitalousjätteenä! Käyttäkää siihen tarkoitukseen varattua palautusjärjestelmää. Tehkää sitä ennen laite käyttökelvottomaksi katkaisemalla kaapeli.

Varastointi/talvisäilytys

Pakkasella laite on purettava. Puhdista laite perusteellisesti ja tarkista vaurioiden varalta.



Säilytä laitetta veteen upotettuna tai vedellä täytettynä ja poissa pakkasesta. Pistoke ei saa olla vedessä!

Korjaus

Vaurioitunutta koteloa ei voi korjata eikä sitä saa enää käyttää. Hävitä laite asianmukaisesti.

Kuluvat osat

Käyttöyksikkö on kuluva osa, se ei kuulu takuun piiriin.

Az eredeti használati útmutató fordítása

Információk ehhez a használati útmutatóhoz

Üdvözljük az OASE Living Water nevében. Ön ezen termék **Aquarius Fountain Set 1000, 1500, 2500, 3500** megvásárlásával jó döntést hozott.

Az első használatba vétel előtt olvassa el gondosan a használati útmutatót és ismerkedjen meg a készülékkel. Az készülékkel, vagy a készüléken végzett bármilyen munka esetén tartsa be a jelen útmutatóban leírtakat.

A készülék helyes és biztonságos használata érdekében feltétlenül vegye figyelembe a biztonsági előírásokat.

Örizz meg gondosan a jelen használati útmutatót. Ha másnak adja a készüléket, adja oda ezt a használati útmutatót is.

A jelen útmutatóban használt szimbólumok

A jelen használati útmutatóban használt szimbólumok jelentése a következő:



Áramütésveszély! Veszélyes elektromos feszültség, mely súlyos személyi sérülést okozhat.

A szimbólum közvetlen veszély kockázatára utal, mely a megfelelő óvintézkedések megtétele nélkül súlyos, vagy halálos kimenetelű sérüléssel és járhat.



Általános veszélyforrás: személyi sérülés veszélye

A szimbólum közvetlen veszély kockázatára utal, mely a megfelelő óvintézkedések megtétele nélkül súlyos, vagy halálos kimenetelű sérüléssel és járhat.



Fontos útmutató a zavarmentes működéshez.

Rendeltetészerű használat

Aquarius Fountain Set 1000, 1500, 2500, 3500, a továbbiakban "készülék", és a csomagolásban található minden más (alkat)rész kizárólag csak a következőképpen használható:

- Normál tövíz szivattyúzására szökőkutakhoz.
- Üzemeltetés a műszaki adatok betartása mellett.

A készülékre a következő korlátozások érvényesek:

- Fürdésre használt tavakban használni tilos.
- A készüléket soha nem szabad vízen kívül más folyadékkal használni.
- Soha nem szabad vízátfolyás nélkül működtetni.
- Nem szabad kisipari- vagy ipari célokra használni.
- Nem szabad vegyszerekkel, élelmiszerekkel, gyúlékony vagy robbanékony anyagokkal együtt alkalmazni.
- Ne csatlakoztassa a házi vízellátásra.

Biztonsági utasítások

A készülékből veszélyek indulhatnak ki személyekre és dologi értékekre, ha a készüléket szakszerűtlenül, ill. nem a használati célnak megfelelően alkalmazzák, vagy ha nem veszik figyelembe a biztonsági utasításokat.

A jelen készüléket 8 évesnél idősebb gyermekek, valamint csökkent fizikai, érzékszervi vagy mentális képességű, ill. hiányos tapasztalattal és megfelelő tudással rendelkező személyek kezelhetik, ha felügyelet alatt állnak, vagy a készülék biztonságos használata vonatkozásában eligazításban részesültek, és megértették az ebből eredő veszélyeket. Gyermekek nem játszhatnak a készülékkel. Tisztítást és a felhasználó által végzendő karbantartási munkákat nem végezhetnek olyan gyermekek, akik nem állnak felügyelet alatt.

Veszélyek a víz és elektromosság kombinációja által

- A víz és elektromosság kombinációja nem előírászerű csatlakoztatás vagy szakszerűtlen kezelés esetén áramütés miatti halálhoz vagy súlyos sérülésekhez vezethet.
- Mielőtt a vízbe nyúlna, feszültségmentesítse az összes vízben lévő készüléket.

Előírászerű elektromos telepítés

- Az elektromos szerelési munkálatoknak meg kell felelniük a létesítésre vonatkozó nemzeti rendelkezéseknek, és ezeket kizárólag villamossági szakember végezheti el.

- Egy személy akkor számít villamossági szakembernek, ha szakmai képzése, ismeretei és tapasztalatai alapján képes és jogosult a rábízott munkát felmérni és elvégezni. A szakembernek képesnek kell lennie a lehetséges veszélyek felismerésére, valamint a vonatkozó regionális és nemzeti szabványok, előírások és rendelkezések betartására is.
- Kérdések és problémák esetén forduljon villamossági szakemberhez.
- A készülék csatlakoztatása csak akkor megengedett, ha a készülék és az áramellátás elektromos adatai megegyeznek. A készülék adatai a típus táblán, a csomagoláson vagy ebben az útmutatóban találhatóak meg.
- A készüléket 30 mA névleges áramerősségű hibaáram-védelemmel kell ellátni.
- A hosszabbító (pl. elosztóléc) és az elosztó meg kell hogy feleljen a szabadban történő felhasználás feltételeinek (fröccsenés-védelemmel ellátva).
- A hálózati csatlakozóvezetékeknek nem szabad a H05RN-F jelölésű gumi tömlővezetékeknek kisebb keresztmetszettel rendelkezniük. A hosszabbító vezetékeknek eleget kell tenniük a DIN VDE 0620 követelményeinek.
- A csatlakozókat védje a nedvességtől.
- A készüléket csak előírászerűen telepített dugaszolóaljzatról működtesse.

Biztonságos működés

- Sérült elektromos vezetékek vagy sérült ház esetén a készüléket tilos üzemeltetni.
- Ne hordozza vagy húzza a készüléket a csatlakozó vezetékénél fogva!
- A vezetékeket sérülésektől védetten fedtesse le és ügyeljen arra, hogy senki ne eshessen el bennük.
- Csak akkor nyissa fel a készülék vagy a hozzá tartozó részek házát, ha erre az útmutató kifejezetten felszólítja.
- Csak olyan munkálatokat végezzen a készüléken, amelyek a jelen útmutatóban ismertetve vannak. Forduljon felhatalmazott ügyfélszolgálati ponthoz vagy kétség esetén a gyártóhoz, ha az adott probléma nem szüntethető meg.
- Kizárólag eredeti pótalkatrészeket és tartozékokat használjon a készülékhez.
- Soha ne végezzen műszaki változtatásokat a készüléken.
- A csatlakozóvezeték nem cserélhető ki. Egy sérült vezeték esetén a készüléket ill. az alkotórészeit ártalmatlanítani kell.
- A készüléket csak akkor üzemeltesse, ha a tóvízben nem tartózkodnak emberek!
- A csatlakozót és az aljzatot tartsa szárazon.

Fontos! A készülék egy permanens mágnessel van felszerelve. A mágneses mező befolyásolhatja a szívritmus-szabályozókat.

Felszerelés



Figyelem! Veszélyes elektromos feszültség.

Lehetséges következmények: halálos vagy súlyos sérülések.

Övintézkedések:

- Mielőtt belenyúl a vízbe, mindig húzza ki a vízben található összes készülék hálózati dugaszát.
- A készüléken való munkavégzés előtt húzza ki a dugót a konnektorból.

Csavarozza fel a T-elosztót a csatlakozó csomagra, csavarozza fel a fűvókacsövet a T-elosztóra (A1). Csavarozza fel a fűvóka-felfogatást és a kívánt szőkőkút-fűvókát a fűvókacsőre (A2). A T-elosztón lévő oldalsó kieresztő nyílásra a szűkítővel és a lépcsőzetes tömlővéggel egy tömlőt lehet csatlakoztatni (A3). Állítsa fel a készüléket a tóban vízszintesen, szilárd, iszapmentes aljzatra úgy, hogy azt teljesen fedje a víz (maximum 2 m-rel legyen a vízszint alatt). Állítsa be a fűvókacsövet. A szőkőkút magasságát és a vízátfolyást a T-elosztón lévő oldalsó kieresztő nyíláson egy-egy szabályozóval lehet beállítani (B). A készülék kikapcsolásához húzza ki a hálózati csatlakozót.

Üzembe helyezés



Figyelem! Érzékeny elektromos alkatrészek.

Lehetséges következmény: A készülék tönkremegy.

Övintézkedés: Tilos a készüléket fokozatmentesen állítható áramforrásra kapcsolni.



Figyelem! A szivattyú szárazon futása tilos.

Lehetséges következmény: A szivattyú elromlik.

Biztonsági intézkedés: Rendszeresen ellenőrizze a vízszintet. A készüléket általánosságban a vízfelszín alatt kell elhelyezni.



Figyelem! A beépített hőmérséklet-ellenőrző túlterheléskor automatikusan kikapcsolja a szivattyút. A motor lehűlése után a szivattyú újból automatikusan bekapcsolódik. **Balesetveszély!**

Így biztosíthatja az áramellátást:

Bekapcsolás: Csatlakoztassa a csatlakozót az aljzathoz. A készülék automatikusan bekapcsol, ha azt az elektromos hálózatra kötötték.

Kikapcsolás: Húzza ki a hálózati csatlakozót.

Tisztítás és karbantartás



Figyelem! Veszélyes elektromos feszültség.

Lehetséges következmények: halálos vagy súlyos sérülések.

Óvintézkedések:

- Mielőtt belenyúl a vízbe, mindig húzza ki a vízben található összes készülék hálózati dugaszát.
- A készüléken való munkavégzés előtt húzza ki a dugót a konnektorból.

A készüléket lehetőség szerint tiszta vízzel és puha kefével tisztítsa.

- Agresszív tisztítószer, vagy vegyszeroldatok használata tilos, mivel ezek károsíthatják a burkolatot, vagy károsan befolyásolhatják a működést.
- Makacs vízkövesedés esetén a szivattyú tisztításához csak ecet-, és klórmentes háztartási tisztítószer használható. Ezt követően tiszta vízzel alaposan mossa át a szivattyút.

Készülék tisztítása

Csavarozza le a fűvókacsövet a T-elosztóval és a csatlakozó csomakkal együtt (C1). Nyissa ki a szűrőtokot, majd vegye ki a szivattyút (C2). Csavarja le a szivattyúfedelelet, és vegye ki a járókereket (C3). Tisztítsa meg minden alkatrészt tiszta vízzel és kefével. A tisztítás után szerelje össze a szivattyút fordított sorrendben. Tegye a szivattyút a szűrőházba (C4). A csatlakozó vezetékét úgy kell elvezetni, hogy az ne nyomódjon meg. Helyezze fel, és zárja le a szűrőfedelelet (C5).

Zavarelhárítás

Üzemzavar	Ok	Megoldás
A készülék nem működik	Hiányzik a hálózati feszültség	Ellenőrizze a hálózati feszültséget
Elégtelen szállítási teljesítmény	A járókerék blokkolva van	Tisztítsa meg a járókereket
	A szűrőtok eldugult	Tisztítsa ki a szűrőtokot
A készülék rövid működés után lekapcsol	Túl nagy nyomásvesztés a vezetékekben	Csökkentse a tömlőhosszt és az összekötő elemek számát minimálisra, a tömlőket lehetőleg egyenesen kell elvezetni
	Túl magas a vízhőmérséklet	Ügyeljen a max. +35 °C-os vízhőmérsékletre

Megsemmisítés



Ne a háztartási hulladékkal együtt ártalmatlanítsa a készüléket! Ehhez az erre kijelölt visszavételi helyeket használja. Előtte a kábel levágásával tegye használhatatlanná a készüléket.

Tárolás / Telelés

Fagy esetén a készüléket le kell szerelni. Alaposan tisztítsa meg a készüléket, és ellenőrizze épségét.



A készüléket vízbe merítve vagy vízzel megtöltve, fagymentesen kell tárolni. A dugós csatlakozót nem szabad elárasztani!

Javítás

A sérült házat nem szabad megjavítani, és azt nem szabad tovább használni. Semmisítse meg a készüléket szakszerűen.

Kopóalkatrészek

A rotor nem kopóalkatrész, és arra nem vonatkozik a szavatosság.

Tłumaczenie oryginalnej instrukcji użytkownika

Przedmowa do instrukcji użytkownika

Witamy w OASE Living Water. Kupując **Aquarius Fountain Set 1000, 1500, 2500, 3500**, dokonali Państwo dobrego wyboru.

Przed pierwszym uruchomieniem urządzenia należy uważnie przeczytać instrukcję użytkownika i zapoznać się z zasadą działania urządzenia. Wszystkie prace dotyczące tego urządzenia mogą być wykonywane tylko zgodnie z zaleceniami dostarczonej instrukcji.

Bezwzględnie przestrzegaj przepisów bezpieczeństwa pracy w odniesieniu do prawidłowego i bezpiecznego użytkownika.

Instrukcję użytkownika należy przechowywać w bezpiecznym miejscu. W przypadku sprzedaży urządzenia nowemu właścicielowi należy przekazać również instrukcję użytkownika.

Symbol w niniejszej instrukcji

Symboly zastosowane w niniejszej instrukcji użytkownika mają następujące znaczenie:



Zagrożenie wypadkowe dla ludzi przez niebezpieczne napięcie elektryczne.

Symbol ten wskazuje na bezpośrednio występujące zagrożenie, które może spowodować śmierć lub ciężkie obrażenia, jeżeli nie zostaną podjęte stosowne działania zabezpieczające.



Zagrożenie dla ludzi ze strony niebezpiecznego napięcia elektrycznego.

Symbol ten wskazuje na bezpośrednio występujące zagrożenie, które może spowodować śmierć lub ciężkie obrażenia, jeżeli nie zostaną podjęte stosowne działania zabezpieczające.



Ważna wskazówka dla bezusterkowego działania.

Zastosowanie zgodne z przeznaczeniem

Aquarius Fountain Set 1000, 1500, 2500, 3500, zwany dalej "Urządzeniem", oraz wszystkie pozostałe części objęte zakresem dostawy mogą być używane wyłącznie w następujący sposób:

- Do pompowania zwykłej wody stawowej dla wodotrysków i fontann.
- Eksploatacja w warunkach zgodnych z danymi technicznymi.

W stosunku do tego urządzenia obowiązują następujące ograniczenia:

- Nie użytkować w stawach kąpielowych.
- Nigdy nie tłoczyć innych cieczy niż woda.
- Nie użytkować urządzenia bez przepływu wody.
- Nie nadaje się do celów rzemieślniczych ani przemysłowych.
- Nie użytkować połączeniu z chemikaliami, artykułami spożywczymi, substancjami łatwopalnymi lub wybuchowymi.
- Nie podłączać do domowej instalacji wodnej.

Przepisy bezpieczeństwa

Urządzenie może stanowić zagrożenie dla osób i dóbr materialnych, jeżeli będzie użytkowane nieprawidłowo, niezgodnie z jego przeznaczeniem albo sprzecznie z przepisami bezpieczeństwa.

Urządzenie może być używane przez dzieci od 8 lat i ponadto przez osoby o ograniczonych fizycznych i umysłowych zdolnościach, albo nie posiadających niezbędnego doświadczenia i wiedzy, gdy będą one pod nadzorem osoby odpowiedzialnej za bezpieczeństwo użytkownika tego urządzenia lub zostaną odpowiednio przez nią poinstruowane i poinformowane o wynikających stąd zagrożeniach. Dzieciom nie wolno bawić się tym urządzeniem. Czyszczenie ani czynności serwisowe nie mogą być wykonywane przez dzieci bez nadzoru osoby dorosłej.

Niebezpieczeństwa w wyniku kontaktu wody z prądem elektrycznym

- Woda w połączeniu z prądem elektrycznym w warunkach nieprzepisowo wykonanego podłączenia lub nieprawidłowej obsługi może prowadzić do ciężkich obrażeń ciała lub do śmierci poprzez porażenie prądem elektrycznym.
- Przed włożeniem rąk do wody należy zawsze odłączyć od napięcia wszystkie znajdujące się w wodzie urządzenia.

Instalacja elektryczna zgodna z przepisami

- Instalacje elektryczne muszą odpowiadać krajowym przepisom instalacyjnym i mogą być wykonywane tylko przez specjalistów elektryków.

- Specjalistą elektrykiem jest osoba, która w oparciu o swoje wykształcenie, wiedzę i doświadczenie jest zdolna i uprawniona do oceny oraz przeprowadzenia końcowego oddania do eksploatacji wykonanych prac. Do zadań specjalistów należy też określenie potencjalnych niebezpieczeństw i zapewnienie przestrzegania obowiązujących miejscowych oraz krajowych norm, przepisów i postanowień.
- W przypadku pytań i problemów należy zwrócić się do specjalisty elektryka.
- Przyłączenie urządzenia jest dozwolone tylko wtedy, jeśli dane elektryczne urządzenia i zasilania energią są zgodne. Dane urządzenia znajdują się na tabliczce znamionowej na urządzeniu, na opakowaniu lub w niniejszej instrukcji.
- Urządzenie musi być zabezpieczone poprzez urządzenie ochronne prądowe, z prądem uszkodzeniowym wynoszącym maksymalnie 30 mA.
- Przedłużacze przewodów i rozdzielacze prądu (np. listwy z gniaздkami) muszą być przeznaczone do użytkowania na wolnym powietrzu (zabezpieczone przed rozpryskami wody).
- Przewody łączące z siecią nie mogą mieć mniejszego przekroju poprzecznego niż przewody oponowe o oznaczeniu skrótownym H05RN-F. Przedłużacze muszą spełniać wymogi normy DIN VDE 0620.
- Połączenia wtykowe powinny być chronione przed wilgocią.
- Urządzenie może być podłączane tylko do prawidłowo zainstalowanego gniazdka.

Bezpieczna eksploatacja

- W przypadku uszkodzonych elektrycznych przewodów lub uszkodzonej obudowy nie wolno eksploatować urządzenia.
- Nie podnosić ani nie ciągnąć urządzenia za przewód elektryczny!
- Przewody należy układać w taki sposób, aby były zabezpieczone przed uszkodzeniami. Należy zwrócić przy tym uwagę, aby nie powodowały niebezpieczeństwa przewrócenia się.
- Nigdy nie należy otwierać obudowy urządzenia oraz należących do niego elementów, jeśli nie jest to wyraźnie zalecane w instrukcji.
- Przy urządzeniu należy wykonywać tylko te prace, które są opisane w niniejszej instrukcji. Jeśli nie będzie można usunąć problemu, należy zwrócić się do autoryzowanego punktu serwisowego lub w razie wątpliwości do producenta.
- Należy stosować tylko oryginalne dla tego urządzenia części zamienne i akcesoria.
- Nigdy nie dokonywać przeróbek technicznych urządzenia na własną rękę.
- Przewody sieciowe nie mogą być wymieniane. W przypadku uszkodzenia przewodu, dalsze korzystanie z urządzenia lub jego komponentów nie jest możliwe.
- Nigdy nie włączać urządzenia, gdy w wodzie przebywają ludzie!
- Gniazdo sieciowe i wtyczkę sieciową należy utrzymywać w stanie suchym.

Ważne! Urządzenie jest wyposażone w magnes stały. Pole magnetyczne może wywierać wpływ na stymulatory.

Montaż



Uwaga! Niebezpieczne napięcie elektryczne.

Możliwe skutki: śmierć lub ciężkie obrażenia.

Środki zabezpieczające:

- Przed zanurzeniem rąk w wodzie należy wyjąć z gniazdek wszystkie wtyczki urządzeń znajdujących się w wodzie!
- Przed wykonywaniem jakichkolwiek prac przy urządzeniu należy wyjąć wtyczkę urządzenia.

Rozdzielacz trójnikowy przykręcić do króćca podłączeniowego, rurę dyszy przykręcić do rozdzielacza trójnikowego (A1). Uchwyt dyszy i potrzebną dyszę wodotrysku przykręcić do rury dyszy (A2). Do wylotu bocznego rozdzielacza trójnikowego można podłączyć wąż za pomocą elementu redukcyjnego i stopniowanej tulejki do węży (A3). Urządzenie ustawić poziomo w stabilnym, bezmufowym podłożu tak, aby było całkowicie zanurzone w wodzie, na głębokości nie przekraczającej 2,0 metry poniżej lustra wody.

Wyrównać ustawienie rury dyszy. Wysokość fontanny i natężenie przepływu wody ustawić na wylocie bocznym rozdzielacza trójnikowego za pomocą regulatora (B). W celu wyłączenia urządzenia wyciągnąć wtyczkę sieciową.

Uruchomienie



Uwaga! Wrażliwe elementy elektryczne.

Możliwe skutki: Urządzenie zostanie zniszczone.

Środki zabezpieczające: Nie podłączać urządzenia do zasilania z regulacją napięcia.



Uwaga! Pompa nie może pracować na sucho.

Możliwe skutki: Pompa ulegnie zniszczeniu.

Środki zabezpieczające: Regularnie kontrolować poziom wody. Urządzenie należy ustawić poniżej poziomu wody.



Uwaga! Zainstalowany czujnik temperatury wyłącza automatycznie pompę przy przeciążeniu. Pompa włącza się znów automatycznie po ochłodzeniu silnika. **Niebezpieczeństwo!**

Podłączenie zasilania:

Włączanie: Włożyć wtyczkę sieciową do gniazdka. Urządzenie włącza się natychmiast, gdy zostanie podłączone do sieci elektrycznej.

Wyłączenie: Wyciągnąć wtyczkę sieciową.

Czyszczenie i konserwacja



Uwaga! Niebezpieczne napięcie elektryczne.

Możliwe skutki: śmierć lub ciężkie obrażenia.

Środki zabezpieczające:

- Przed zanurzeniem rąk w wodzie należy wyjąć z gniazdek wszystkie wtyczki urządzeń znajdujących się w wodzie!
- Przed wykonywaniem jakichkolwiek prac przy urządzeniu należy wyjąć wtyczkę urządzenia.

W razie potrzeby wyczyścić urządzenie czystą wodą i miękką szmatką.

- Nie wolno stosować żadnych agresywnych środków czyszczących ani rozpuszczalników chemicznych, ponieważ może to spowodować zniszczenie obudowy lub zakłócenie działania urządzenia.
- W przypadku uporczywych pozostałości kamienia, do czyszczenia pompy można zastosować także zwykły środek czyszczący, który nie zawiera octu i chloru. Następnie pompę należy gruntownie wyczyścić czystą wodą.

Czyszczenie urządzenia

Odkręcić rurę dyszy z rozdzielaczem trójnikowym i króćcem podłączeniowym (C1). Otworzyć obudowę filtra i wyjąć pompę (C2). Odkręcić pokrywę pompy i wyjąć wirnik (C3). Wszystkie części umyć czystą wodą i szmatką. Po oczyszczeniu złożyć pompę w chronologicznie odwrotnej kolejności. Włożyć pompę do obudowy filtra (C4). Wąż podłączeniowy poprowadzić w taki sposób, aby nie był zaciśnięty. Nałożyć pokrywę filtra i zamknąć (C5).

Usuwanie usterek

Usterka	Przyczyna	Środki zaradcze
Urządzenie nie pracuje.	brak napięcia sieciowego	sprawdzić napięcie sieciowe
Niewystarczająca wydajność tłoczenia wody	Wirnik zablokowany	Oczyszczyć wirnik
	Zatkana obudowa filtra	Wyczyścić obudowę filtra
	Za duże opory przepływu w przewodach	Zredukować długość węża do niezbędnego minimum, ułożyć je w miarę prosto
Urządzenie wyłącza się po krótkim czasie pracy.	Za wysoka temperatura wody	Nie użytkować przy temperaturze wody przekraczającej 35 °C

Usuwanie odpadów



Urządzenie nie może być wyrzucane razem z odpadkami domowymi. Urządzenia należy utylizować tylko poprzez przewidziany do tego system zwrotów. Przed przystąpieniem do utylizacji należy odciąć przewód zasilający urządzenia.

Magazynowanie / Przechowywanie w okresie zimowym

W przypadku wystąpienia mrozu urządzenie musi zostać zdemontowane. Przeprowadzić gruntowne oczyszczenie i skontrolować urządzenie pod względem uszkodzeń.



Urządzenie należy przechowywać zanurzone w wodzie lub napełnione wodą, w miejscu nienarażonym na działanie mrozu. Nie zanurzyć wtyczki w wodzie!

Naprawa

Uszkodzonej obudowy nie można poddać naprawie. Zabrania się eksploatacji urządzenia z uszkodzoną obudową. Urządzenie usunąć zgodnie z zasadami utylizacji odpadów.

Części ulegające zużyciu

Jednostka wirnikowa to część ulegająca zużyciu i nie jest objęta gwarancją.

Překlad originálu Návodu k použití.

Pokyny k tomuto návodu k použití

Vítejte u OASE Living Water. Koupě tohoto výrobku **Aquarius Fountain Set 1000, 1500, 2500, 3500** byla dobrou volbou.

Ještě před prvním použitím tohoto zařízení si pečlivě pročtěte návod k použití a dobře se s vaším novým zařízením seznámte. Veškeré práce na tomto a s tímto přístrojem mohou být prováděny jen podle přiloženého návodu.

Bezpodmínečně dodržujte bezpečnostní pokyny pro správné a bezpečné používání.

Tento návod k použití pečlivě uschovejte. Při změni vlastníka předejte i návod k použití.

Symboly použité v tomto návodu

Symboly, použité v tomto návodu k použití mají následující význam:



Nebezpečí zranění osob nebezpečným elektrickým napětím

Symbol upozorňuje na bezprostředně hrozící nebezpečí, které může mít za následek smrt nebo těžká poranění, pokud nejsou přijata příslušná opatření.



Nebezpečí zranění osob všeobecným zdrojem nebezpečí

Symbol upozorňuje na bezprostředně hrozící nebezpečí, které může mít za následek smrt nebo těžká poranění, pokud nejsou přijata příslušná opatření.



Důležitý pokyn pro bezporuchovou funkci.

Použití v souladu s určeným účelem

Aquarius Fountain Set 1000, 1500, 2500, 3500, dále nazývaný "přístroj" a všechny ostatní součásti z rozsahu dodávky se smíjí používat výhradně následovně:

- Pro čerpání normální rybníční vody pro vodotrysky a fontány.
- Provoz při dodržení technických údajů.

Pro přístroj platí následující omezení:

- Nepoužívat ve vodách určených pro plavání.
- Nikdy nečerpejte jiné kapaliny než vodu.
- Nikdy neprovozujte bez průtoku vody.
- Nepoužívat pro komerční nebo průmyslové účely.
- Nepoužívat ve spojení s chemikáliemi, potravinami, lehce zápalnými nebo výbušnými látkami.
- Nenapojujte na domácí zásobování vodou.

Bezpečnostní pokyny

Tento přístroj může být zdrojem nebezpečí pro osoby a věcné hodnoty, pokud je používán nesprávně resp. v rozporu s určeným účelem nebo pokud nejsou dodržovány bezpečnostní předpisy.

Tento přístroj nesmí být používán dětmi do 8 let a kromě toho i osobami se sníženými fyzickými, sensorickými nebo mentálními schopnostmi nebo nestatkem zkušeností a vědomostí, pokud nejsou pod dohledem nebo nebyly poučeny o bezpečném používání přístroje a mohou z tohoto důvodu vzniknout nebezpečí. Děti si nesmí s přístrojem hrát. Čištění a užitelská údržba nesmí být prováděna dětmi bez dozoru.

Nebezpečí vznikající kombinací vody a elektrické energie

- Kombinace vody a elektrické energie může při připojení v rozporu s předpisy nebo nesprávné manipulaci vést k usmrcení nebo těžkým poraněním.
- Než sáhnete do vody, odpojte od napětí přístroje, které se nachází ve vodě.

Elektrická instalace podle předpisů

- Elektrické instalace musí odpovídat národním ustanovením pro zřizovatele a smí je provádět pouze kvalifikovaný elektrikář.
- Za kvalifikovaného elektrikáře je považována osoba, která je na základě svého odborného vzdělání, znalostí a zkušeností způsobilá a oprávněná provádět jí zadané práce. Práce odborníka zahrnuje také rozeznání možného nebezpečí a dodržování příslušných místních a národních norem, předpisů a ustanovení.
- S případnými otázkami a potížemi se obraťte na kvalifikovaného elektrikáře.

- Připojení přístroje je povoleno pouze tehdy, shodují-li se elektrické údaje přístroje s proudovým napájením. Údaje o přístroji se nachází na typovém štítku přístroje, na obalu nebo v tomto návodu.
- Přístroj musí být zajištěn pomocí ochranného zařízení chybného proudu s reakčním proudem maximálně 30 mA.
- Prodlužovací vedení a elektrický rozvaděč (např. zásuvkový systém) musí být určeny k užití ve venkovním prostředí (odstřikující voda).
- Vedení pro připojení do sítě nesmějí mít menší průřez než gumové kabely se zkratkou H05RN-F. Prodlužovací vedení musí vyhovovat normě DIN VDE 0620.
- Chraňte zásuvkové spojení před vlhkostí.
- Přístroj připojujte pouze do zásuvky instalované v souladu s předpisy.

Bezpečný provoz

- Při vadném elektrickém vedení nebo poškozeném krytu přístroj nesmí být provozován.
- Nenoste nebo netahejte přístroj za elektrické vedení!
- Pokládejte vedení tak, aby bylo chráněno před poškozením a dbejte na to, aby o ně nikdo nemohl zakopnout.
- Otevírejte kryt přístroje nebo příslušné díly jen tehdy, pokud jste k tomu vysloveně vyzváni v návodu.
- Provádějte na přístroji jenom práce, popsané v tomto návodu. Pokud nelze problémy odstranit, kontaktujte autorizovaný zákaznický servis nebo v případě pochybností výrobce.
- Používejte pro přístroj pouze originální náhradní díly a příslušenství.
- Nikdy neprovádějte technické změny na přístroji.
- Připojovací vedení nelze vyměnit. Při poškozeném vedení musí být přístroj příp. jeho součásti zlikvidovány.
- Provozujte přístroj jen tehdy, nezdržují-li se ve vodě žádné osoby!
- Udržujte zásuvku a síťovou zástrčku suchou.

Důležité! Zařízení je vybaveno permanentním magnetem. Magnetické pole může ovlivňovat kardiostimulátory.

Montáž



Pozor! Nebezpečné elektrické napětí.

Možné následky: smrt nebo těžká zranění.

Ochranná opatření:

- Dříve, než sáhnete do vody, vždy vytáhněte zástrčky všech přístrojů, které jsou ve vodě, ze zásuvky.
- Před pracemi na přístrojích vytáhněte zástrčku ze zásuvky.

T rozdělovač našroubovat na připojovací hrdlo, trubku s tryskou našroubovat na T rozdělovač (A1). Upevnění trysky a požadovanou trysku vodotrysku našroubovat na trubku trysky (A2). Na bočním výtoku na rozdělovači T můžete přes redukční kus a stupňovité hadicové hrdlo připojit hadici (A3). Přístroj instalovat v jezírku ve vodorovné poloze na pevný podklad nepokrytý bahnem tak, aby byl zcela ponořen ve vodě (maximálně 2 metry pod hladinou vody).

Vyrovnat trubku s tryskou. Výšku fontány a průtok vody vždy nastavit na bočním výtoku na rozdělovači T regulátorem (B). Pro vypnutí přístroje vytáhněte vidlici ze zásuvky.

Uvedení do provozu



Pozor! Citlivé elektrické součásti.

Možné následky: Dojde ke zničení přístroje.

Ochranné opatření: Přístroj nepřipojujte ke stmívatelnému zdroji proudu.



Pozor! Čerpadlo nesmí běžet nasucho.

Možné následky: Čerpadlo se zničí.

Ochranné opatření: Pravidelně kontrolujte stav vody. Obecně se zařízení musí umístit pod hladinu vody.



Pozor! Vestavěné kontrolní čidlo teploty vypíná při přetížení automaticky čerpadlo. Po ochlazení motoru se čerpadlo automaticky opět zapíná. **Nebezpečí úrazu!**

Takto zajistíte přívod proudu:

Zapínání: Zasuňte vidlici do zásuvky. Přístroj se zapíná ihned, jakmile je zapojeno přívodní vedení elektrického proudu.

Vypínání: Vytáhněte vidlici ze zásuvky.

Čištění a údržba



Pozor! Nebezpečné elektrické napětí.

Možné následky: smrt nebo těžká zranění.

Ochranná opatření:

- Dříve, než sáhnete do vody, vždy vytáhněte zástrčky všech přístrojů, které jsou ve vodě, ze zásuvky.
- Před pracemi na přístrojích vytáhněte zástrčku ze zásuvky.

V případě potřeby přístroj čistěte čistou vodou a měkkým kartáčem.

- V žádném případě nepoužívejte agresivní čisticí prostředky nebo chemické roztoky, může se tím narušit kryt nebo omezit funkčnost.
- Při obtížně odstranitelném zvápenatění lze k čištění čerpadla použít také běžné domácí čističe bez obsahu octu a chlórů. Poté čerpadlo důkladně omyjte čistou vodou.

Vyčistit přístroj

Trubku s tryskou s rozdělovačem T a přípojovacím hrdlem odšroubovat (C1). Otevřít misku filtru a vyjmout čerpadlo (C2). Odšroubovat víko čerpadla a vyjmout oběžné kolo (C3). Všechny díly vyčistěte čistou vodou a kartáčem. Po vyčištění čerpadlo sestavte v opačném pořadí. Nasadit čerpadlo do krytu filtru (C4). Přípojovací vedení položit tak, aby nebylo přimáčknuté. Nasadit víko filtru a zavřít (C5).

Odstraňování poruch

Porucha	Příčina	Odstranění
Přístroj neběží	Chybi síťové napětí	Zkontrolovat síťové napětí
Nedostatečný dopravní výkon	Rotor čerpadla je zablokovaný	Vyčistit rotor
	Miska filtru je ucpaná	Vyčistit misku filtru
	Příliš velké ztráty ve vedeních	Zredukovat délku hadic a spojovacích dílů na minimum, hadice vést pokud možno přímo
Přístroj po krátké době běhu vypne	Teplota vody je příliš vysoká	Dodržovat maximální teplotu vody +35 °C

Likvidace



Toto zařízení nemůže být zlikvidováno společně s komunálním odpadem! Využijte k tomu prosím určený systém odběru. Předtím zbavte zařízení nepotřebných kabelů.

Uložení / Přezimování

Při mrazech se musí přístroj demontovat. Proveďte důkladné čištění a zkontrolujte přístroj na poškození.



Uložte přístroj ponořený ve vodě nebo naplněný vodou při teplotě nad bodem mrazu. Neponořovat vidlice do vody!

Oprava

Poškozený kryt nelze opravit a nesmí být dále používán. Přístroj odborně zlikvidujte.

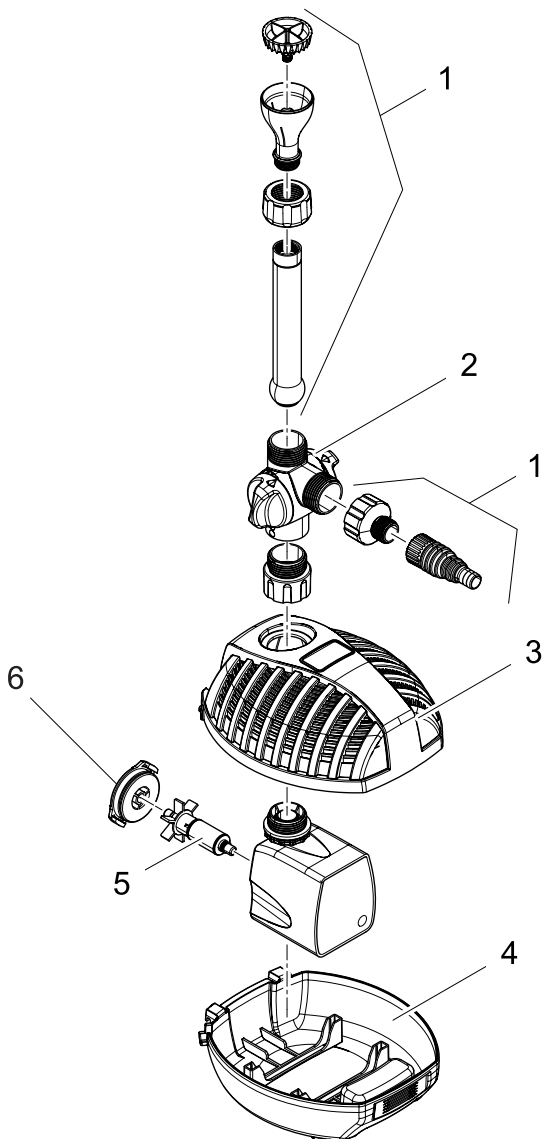
Súčasťi podliehajúce opotrebeniu

Jednotka oběžného kola je součástí podléhající opotřebení a nevztahuje se na ni záruka.

DE	Typ	Abmessungen	Gewicht	Bemessungsspannung	Leistungsaufnahme	Förderleistung	Wassersäule	Anschlüsse	Wassertemperatur
GB	Type	Dimensions	Weight	Rated voltage	Power consumption	Max. flow rate	Max. head height	Connections	Water temperature
FR	Type	Dimensions	Poids	Tension de mesure	Puissance absorbée	Capacité de refoulement	Colonne d'eau	Raccordements	Température de l'eau
NL	Type	Afmetingen	Gewicht	Dimensioneringsspanning	Vermogensopname	Pompcapaciteit	Waterkolom	Aansluitingen	Watertemperatuur
ES	Tipo	Dimensiones	Peso	Tensión asignada	Consumo de potencia	Capacidad de elevación	Columna de agua	Conexiones	Temperatura del agua
PT	Tipo	Dimensões	Peso	Voltagem considerada	Potência absorvida	Débito	Coluna de água	Conexões	Temperatura da água
IT	Tipo	Dimensioni	Peso	Tensione di taratura	Potenza assorbita	Portata	Colonna d'acqua	Allacciamenti	Temperatura dell'acqua
DK	Type	Dimensioner	Vægt	Nominel spænding	Effektforbrug	Pumpekapaцитet	Vandsøjle	Tilslutninger	Vandtemperaturen
NO	Type	Mål	Vekt	Merkespenning	Effektopptak	Kapasitet	Vannsøyle	Tilkoblinger	Vanntemperatur
SE	Typ	Mått	Vikt	övre märkspänning	Effekt	Matningsprestanda	Vattenpelare	Anslutningar	Vattentemperatur
FI	Tyyppi	Mitat	Paino	mitoitusjännite	Tehonotto	Pumpun teho	Vesipatsas	Liitännät	Veden lämpötila
HU	Típus	Méreték	Súly	mért feszültség	Teljesítményfelvétel	Szállítási teljesítmény	Vízoszlop	Csatlakozók	Víz hőmérséklet
PL	Typ	Wymiary	Ciężar	napięcie znamionowe	Pobór mocy	Wydajność pompowania	Stup wody	Przylączka	Temperatura wody
CZ	Typ	Rozměry	Hmotnost	domezovací napětí	Příkon	Dopravní výkon	Vodní sloupec	Připojky	Teplota vody
SK	Typ	Rozmery	Hmotnosť	dimenzačné napätie	Prikon	Dopravný výkon	Vodný stĺpec	Pripojky	Teplota vody
SI	Tip	Dimenzije	Teža	dimenzionirana napetost	Poraba moči	Črpalna zmogljivost	Vodni steber	Priključki	Temperatura vode
HR	Tip	Dimenzije	Težina	gornji nazivni napon	Potrošnja energije	Protočni kapacitet	Vodeni stup	Priključci	Temperatura vode
RO	Tip	Dimensiuni	Greutate	tensiunea măsurată	Putere consumată	Debit de pompare	Coloană de apă	Conexiuni	Temperatura apei
BG	Тип	Размери	Тегло	номинално напрежение	Потребявана мощност	Дебит	Воден стълб	вързки/изходи	Температурата на водата
UA	Тип	Розміри	Вага	розрахункова напруга	Споживання електроенергії	Продуктивність	Водяний стовп	Підключення	Температура води
RU	Тип	Размеры	Вес	расчетное напряжение	Потребление мощности	Производительность	Водяной столб	Соединения	Температура воды
CN	型号	尺寸	重量	设计电压	耗用功率	输送能力	水柱	接头	水温
Aquarius Fountain Set	1000	202x182x142 mm	1.8 kg	~ 220-240 V, 50 Hz	11 W	≤ 1,000 l/h	≤ 1.3 m	1 "	+4 ... +35 °C
	1500		2.0 kg		25 W	≤ 1,500 l/h	≤ 1.9 m		
	2500		2.3 kg		40 W	≤ 2,500 l/h	≤ 2.2 m		
	3500		2.8 kg		70 W	≤ 3,400 l/h	≤ 2.7 m		

	IP 68  2 m				
DE	Staubdicht. Wasserdicht bis 2 m Tiefe	Bei Frost das Gerät deinstallieren	Mögliche Gefahren für Personen mit Herzschrittmachern!	Nicht mit normalem Hausmüll entsorgen!	Achtung! Lesen Sie die Gebrauchsanleitung
GB	Dust tight. Submersible to 2 m depth.	Remove the unit at temperatures below zero (centigrade).	Possible hazard for persons wearing pace makers!	Do not dispose of together with household waste!	Attention! Read the operating instructions
FR	Imperméable aux poussières. Étanche à l'eau jusqu'à une profondeur de 2 m	Retirez l'appareil en cas de gel	Dangers possibles pour des personnes ayant des stimulateurs cardiaques !	Ne pas recycler dans les ordures ménagères !	Attention ! Lire la notice d'emploi
NL	Stofdicht. Waterdicht tot een diepte van 2 m	Bij vorst het apparaat deïnstalleren	Mogelijke gevaren voor mensen met een pacemaker!	Niet bij het normale huisvuil doen!	Let op! Lees de gebruiksaanwijzing
ES	A prueba de polvo. Impermeable al agua hasta 2 m de profundidad	Desinstale el equipo en caso de heladas	Posibles peligros para las personas con marcapasos.	¡No deseche el equipo en la basura doméstica!	¡Atención! Lea las instrucciones de uso
PT	A prova de pó. A prova de água até 2 m de profundidade.	Em caso de geada, desinstalar o aparelho	Eventuais perigos para pessoas com pace-makers!	Não deitar ao lixo doméstico!	Atenção! Leia as instruções de utilização
IT	A tenuta di polvere. Impermeabile all'acqua fino a 2 m di profondità.	In caso di gelo disinstallare l'apparecchio	Possibili pericoli per persone con pace-maker!	Non smaltire con normali rifiuti domestici!	Attenzione! Leggete le istruzioni d'uso!
DK	Støvtæt. Vandtæt ned til 2 m dybde	Åfmonter apparatet ved frostvejr	Mulig fare for personer med pacemaker	Må ikke bortskaffes med det almindelige husholdningsaffald	OBS! Læs brugsanvisningen
NO	Støvtett. Vanntett ned til 2 m dyp	Ved frost, demonter apparatet	Kan være farlig for personer med pacemaker!	Ikke kast i alminnelig husholdningsavfall!	NB! Les bruksanvisningen
SE	Damtät. Vattentät till 2 m djup	Demontera apparaten innan första frosten.	Möjlig risk för personer med pacemaker!	Får inte kastas i hushållsoporna!	Varning! Läs igenom bruksanvisningen
FI	Pölytiivis. Vesitiivis 2 m syvyteen asti.	Läite purettava ennen pakkausta	Mahdollinen vaara sydämentahdistinta käyttäville henkilöille!	Älä hävittää laitetta tavallisen talousjätteen kanssa!	Huomio! Lue käyttöohje
HU	Portómített. Vízálló 2 m-es mélységig	Fagy esetén a készüléket szerelje le	A készülék veszélyes lehet szívritmus-szabályozóval rendelkező személyekre!	A készüléket nem a normál háztartási szeméttel együtt kell megsemmisíteni!	Figyelem! Olvassa el a használati útmutatót
PL	Pyłoszczelny. Wodoszczelny do 2 m głębokości.	W razie mrozu zdeinstalować urządzenie	Możliwość wystąpienia zagrożenia dla osób ze stymulatorami	Nie wyrzucać wraz ze śmiećkami domowymi!	Uwaga! Przeczytać instrukcję użytkowania!
CZ	Prachotěsný. Vodotěsný do hloubky 2 m	Při mrazu přístroj odinstalovat	Možná nebezpečí pro osoby s kardiostimulátory!	Nelikvidovat v normálním komunálním odpadu!	Pozor! Přečtěte Návod k použití!
SK	Prachotesný. Vodotesný do hĺbky 2 m	Pri mraze prístroj odinštalovať	Možné nebezpečenstvo pre osoby s kardiostimulátormi!	Nelikvidovať v normálnom komunálnom odpade!	Pozor! Prečítajte si Návod na použitie
SI	Ne prepušča prahu. Vodotesno do globine 2 m.	Ob zmrzali demontirajte napravo.	Obstaja nevarnost za ljudi s srčnim spodbujevalnikom!	Ne zavrzite skupaj z gospodinjjskimi odpadki!	Pozor! Preberite navodila za uporabo!
HR	Ne propušta prašinu. Ne propušta vodu do 2 m dubine.	U slučaju mraza deinstalirajte uređaj.	Moguće opasnosti za nositelje elektrostimulatora!	Nemojte ga bacati u običan kućni otpad!	Pažnja! Pročitajte upute za upotrebu!
RO	Etanș la praf. Etanș la apă până la o adâncime de 2 m.	Dezinstalați aparatul pe timp de îngheț	Posibile pericole pentru persoane cu by-pass cardiac !	Nu aruncați în gunoierul menajer !	Atenție ! Citiiți instrucțiunile de utilizare !
BG	Защитено от прах. Водоустойчив до дълбочина 2 м	При ниски температури и опасност от замръзване деинсталирайте уреда	Възможен риск за хора с пейсмейкър!и!	Не изхвърляйте заедно с обикновените домакински боклук!	Внимание! Прочетете упътването
UA	Пилонепроникний. Водонепроникний до 2 м	Перед морозами пристрій необхідно демонтувати	Небезпека для осіб з кардіостимулятором	Не викидайте разом із побутовим сміттям!	Увага! Читайте інструкцію.
RU	Пыленепроницаемый, водонепроницаемый на глубину до 2 м	При наступлении морозов прибор демонтировать	Возможная опасность для лиц с кардиостимулятором!	Не утилизировать вместе с домашним мусором!	Внимание! Прочитайте инструкцию по использованию
CN	防尘。防水水深至 2 米	霜冻时拆卸设备	可能对带有心脏起搏器人员有危险!	不要同普通的家庭垃圾一起丢弃!	注意! 请阅读使用说明书。

Aquarius				
Pos.	1000	1500	2500	3500
1	35717	35717	35717	35717
2	20830	20830	20830	20830
3	29140	29140	29140	29140
4	29139	29139	29139	29139
5	28351	28352	35755	35756
6	35762	35769	35770	35771





OASE GmbH · www.oase-livingwater.com

Tecklenburger Straße 161 · 48477 Hörstel · Postfach 20 69 · 48469 Hörstel · Germany



14393/07-13