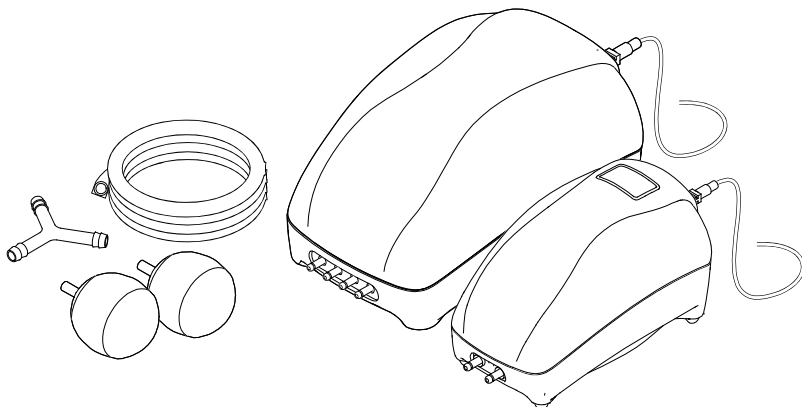




DE	Gebrauchsanleitung
EN	Operating instructions
FR	Notice d'emploi
NL	Gebruiksaanwijzing
ES	Instrucciones de uso
PT	Instruções de uso
IT	Istruzioni d'uso
DA	Brugsanvisning
NO	Bruksanvisning
SV	Bruksanvisning
FI	Käyttöohje
HU	Használati útmutató
PL	Instrukcja użytkowania
CS	Návod k použití
SK	Návod na použitie
SL	Navodila za uporabo
HR	Uputa o upotrebi
RO	Instrucțiuni de folosință
BG	Упътване за употреба
UK	Посібник з експлуатації
RU	Руководство по эксплуатации

PondoAir Set 200/450/900

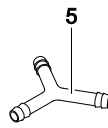
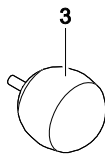
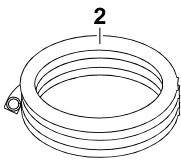
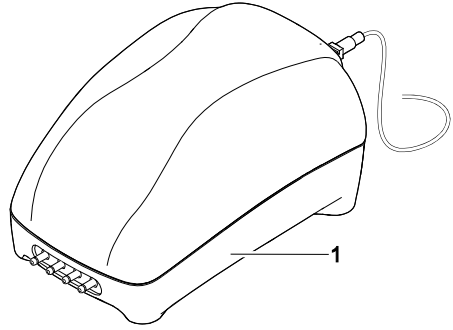
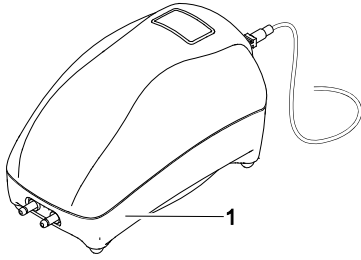




A

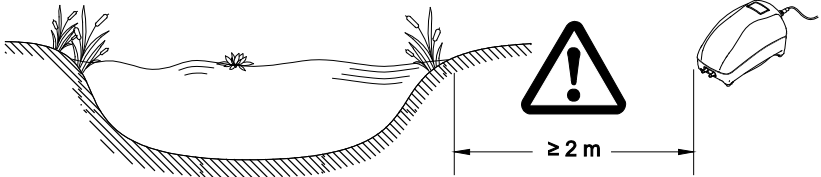
PondoAir Set 200/450

PondoAir Set 900



PAR0001

B

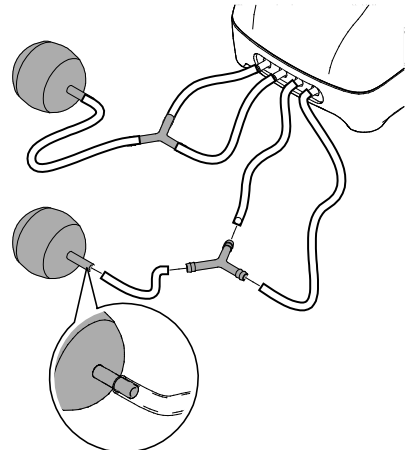
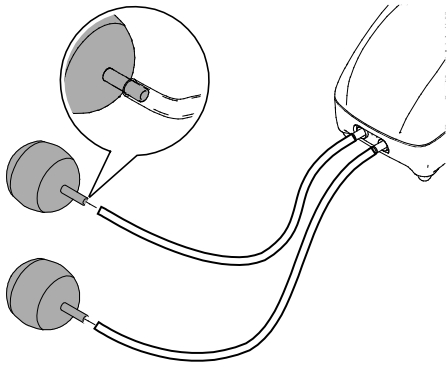


PAR0004

C

PondoAir Set 200/450

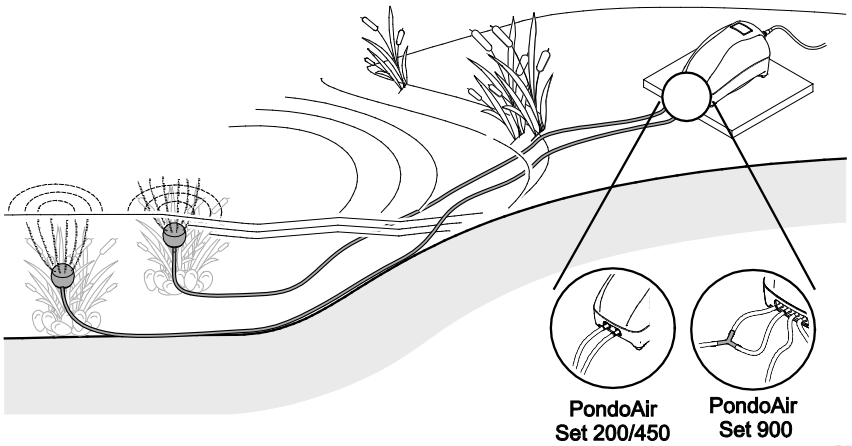
PondoAir Set 900



PAR0002

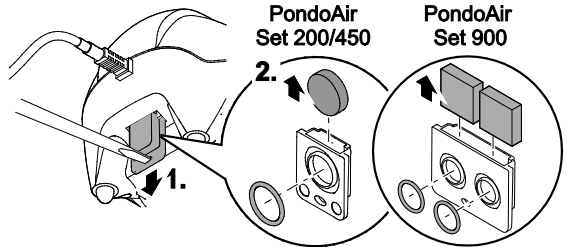


D



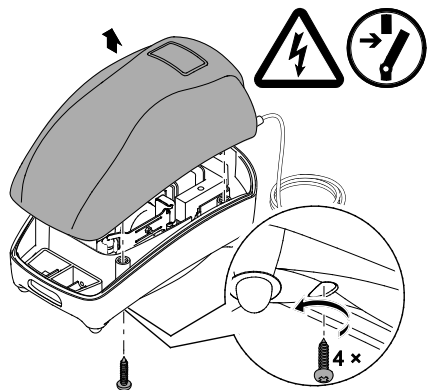
PAR0003

E



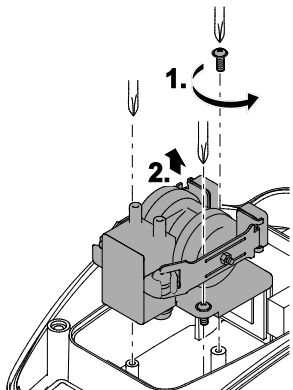
PAR0009

F

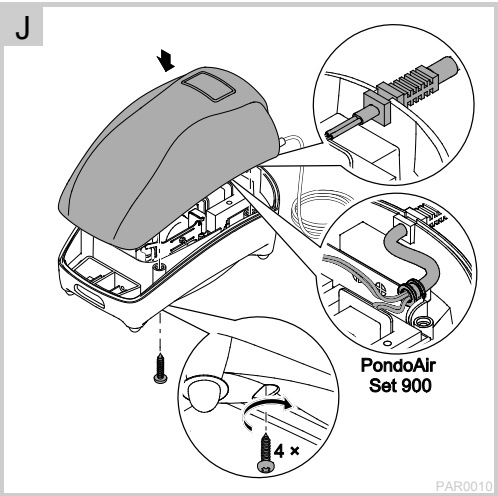
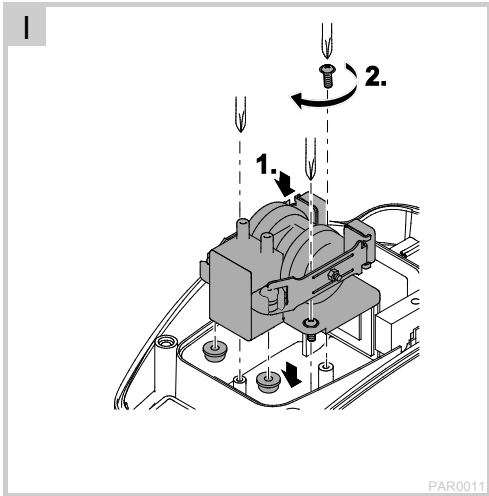
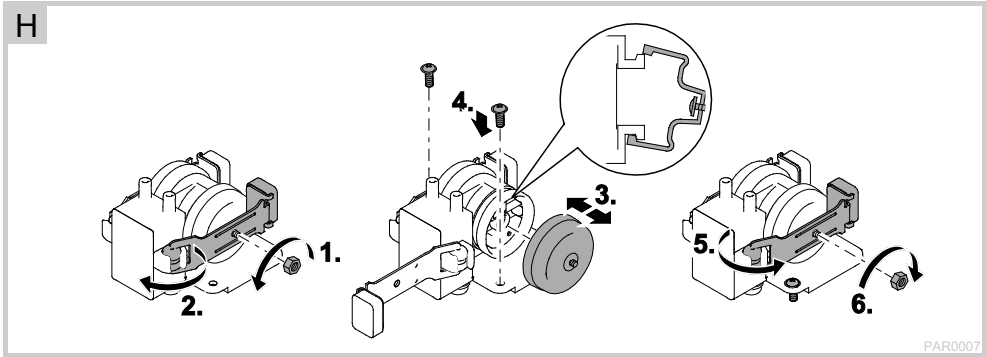


PAR0005

G



PAR0006



WARNUNG

- Dieses Gerät kann von Kindern ab 8 Jahren und darüber sowie von Personen mit verringerten physischen, sensorischen oder mentalen Fähigkeiten oder Mangel an Erfahrung und Wissen benutzt werden, wenn sie beaufsichtigt oder bezüglich des sicheren Gebrauchs des Gerätes unterwiesen wurden und die daraus resultierenden Gefahren verstehen.
- Kinder dürfen nicht mit dem Gerät spielen.
- Reinigung und Benutzerwartung dürfen nicht von Kindern ohne Beaufsichtigung durchgeführt werden.
- Das Gerät muss über eine Fehlerstrom-Schutzeinrichtung mit einem Bemessungsfehlerstrom von maximal 30 mA abgesichert sein.
- Gerät nur anschließen, wenn die elektrischen Daten von Gerät und Stromversorgung übereinstimmen. Die Gerätedaten befinden sich auf dem Typenschild am Gerät, auf der Verpackung oder in dieser Anleitung.
- Tod oder schwere Verletzungen durch Stromschlag sind möglich! Bevor Sie ins Wasser greifen, alle elektrischen Geräte im Wasser vom Stromnetz trennen.
- Gerät nicht verwenden, wenn elektrische Leitungen oder Gehäuse beschädigt sind.
- Eine beschädigte Anschlussleitung kann nicht ersetzt werden. Gerät entsorgen.
- Gerät niemals in Wasser oder andere Flüssigkeiten tauchen.

Sicherheitshinweise

Vorschriftsmäßige elektrische Installation

- Elektrische Installationen müssen den nationalen Errichterbestimmungen entsprechen und dürfen nur von einer Elektrofachkraft vorgenommen werden.
- Eine Person gilt als Elektrofachkraft, wenn sie auf Grund ihrer fachlichen Ausbildung, Kenntnisse und Erfahrungen befähigt und berechtigt ist, die ihr übertragenen Arbeiten zu beurteilen und durchzuführen. Das Arbeiten als Fachkraft umfasst auch das Erkennen möglicher Gefahren und das Beachten einschlägiger regionaler und nationaler Normen, Vorschriften und Bestimmungen.
- Bei Fragen und Problemen wenden Sie sich an eine Elektrofachkraft.
- Verlängerungsleitungen und Stromverteiler (z. B. Steckdosenleisten) müssen für die Verwendung im Freien geeignet sein (spritzwassergeschützt).
- Der Sicherheitsabstand des Gerätes zum Wasser muss mindestens 2 m betragen.
- Steckerverbindungen vor Feuchtigkeit schützen.
- Gerät nur an einer vorschriftsmäßig installierten Steckdose anschließen.

Sicherer Betrieb

- Gerät nicht an der elektrischen Leitung tragen oder ziehen.
- Leitungen geschützt vor Beschädigungen verlegen und darauf achten, dass niemand darüber fallen kann.
- Gehäuse des Gerätes oder zugehöriger Teile nur öffnen, wenn in dieser Anleitung ausdrücklich dazu aufgefordert wird.
- Nur die Arbeiten am Gerät durchführen, die in dieser Anleitung beschrieben sind. Wenn sich Probleme nicht beheben lassen, eine autorisierte Kundendienststelle oder im Zweifelsfall den Hersteller kontaktieren.
- Nur Original-Ersatzteile und –Zubehör für das Gerät verwenden.
- Niemals technische Änderungen am Gerät vornehmen.
- Halten Sie die Steckdose und den Netzstecker trocken.

Hinweise zu dieser Gebrauchsanleitung

Mit dem Kauf des Produkks **PondoAir Set 200/450/900** haben Sie eine gute Wahl getroffen. Lesen Sie vor der ersten Benutzung des Gerätes die Anleitung sorgfältig und machen Sie sich mit dem Gerät vertraut. Alle Arbeiten an und mit diesem Gerät dürfen nur gemäß der vorliegenden Anleitung durchgeführt werden. Beachten Sie unbedingt die Sicherheitshinweise für den richtigen und sicheren Gebrauch. Bewahren Sie diese Anleitung sorgfältig auf. Bei Besitzerwechsel geben Sie bitte die Anleitung weiter.

Warnhinweise in dieser Anleitung

Die Warnhinweise in dieser Anleitung sind durch Signalworte klassifiziert, die das Ausmaß der Gefährdung anzeigen.



GEFAHR

Kenzeichnet eine unmittelbar gefährliche Situation, die den Tod oder schwere Verletzungen zur Folge hat, wenn sie nicht vermieden wird.



WARNUNG

Kenzeichnet eine möglicherweise gefährliche Situation, die den Tod oder schwere Verletzungen zur Folge haben kann, wenn sie nicht vermieden wird.



VORSICHT

Kenzeichnet eine möglicherweise gefährliche Situation, die mittelschwere oder leichte Verletzungen zur Folge haben kann, wenn sie nicht vermieden wird.



HINWEIS

Kenzeichnet eine möglicherweise gefährliche Situation, die Sach- oder Umweltschäden zur Folge haben kann, wenn Sie nicht vermieden wird.

Verweise in dieser Anleitung

- A Verweis auf eine Abbildung, z. B. Abbildung A.
- Verweis auf ein anderes Kapitel.

Lieferumfang

<input type="checkbox"/> A	PondoAir Set			Beschreibung
	200	450	900	
	Anzahl	Anzahl	Anzahl	
1	1	1	1	Belüfterpumpe mit 1.5-m-Netzanschlussleitung
2	2	2	2	5-m-Luftschlauch
3	2	2	2	Belüfterstein
4	2	2	4	Membran (Ersatz)
5	–	–	2	Y-Verteiler

Bestimmungsgemäße Verwendung

PondoAir Set 200/450/900, "Gerät" genannt, darf ausschließlich wie folgt verwendet werden:

- Zur Belüftung und Versorgung von Gartenteichen mit Sauerstoff.
- Für den Einsatz in Springbrunnenanlagen und Teichen.
- Betrieb unter Einhaltung der technischen Daten.
- Während der Winterperiode kann das Gerät als Eisfreihalter dienen, um zu verhindern, dass der Teich zufriert. Voraussetzung ist, dass die zulässige Außentemperatur nicht überschritten wird.

Aufstellen und Anschließen

B, C, D

Gerät aufstellen

- Gerät waagrecht und überflutungssicher aufstellen.
Mindestens 2 m Sicherheitsabstand zum Wasser einhalten.
- Das Gerät oberhalb des Wasserniveaus aufstellen, da es sonst durch zurücklaufendes Wasser beschädigt wird. Schäden durch falsches Aufstellen können nicht im Rahmen der Garantie oder Gewährleistung reklamiert werden.

Gerät anschließen

- Luftschlauch geschützt verlegen, dabei den Schlauch möglichst kurz halten.
- Belüfterstein mit Luftschlauch verbinden und im Teich platzieren.
- Freies Ende des Luftschlauches auf den Luftauslass am Gerät stecken.

Inbetriebnahme

Einschalten: Gerät mit dem Netz verbinden. Das Gerät schaltet sich sofort ein.

Ausschalten: Gerät vom Netz trennen.

Störungsbeseitigung

Störung	Ursache	Abhilfe
Gerät läuft nicht	Netzspannung fehlt	Netzspannung überprüfen
Gerät fördert keine Luft oder die Fördermenge ist ungenügend	Belüftersteine verschmutzt	Belüftersteine reinigen oder ersetzen
	Luftfilter verschmutzt	Luftfilter reinigen oder ersetzen
	Luftschlauch abgeknickt oder porös	Luftschlauch knickfrei verlegen oder ersetzen
	Membran defekt	Beide Membranen ersetzen
Gerät ist ungewöhnlich laut	Membran defekt	Beide Membranen ersetzen

Verschleißteile

- Membran
- Luftfilter
- Belüfterstein

Reinigung und Wartung



WARNUNG

Tod oder schwere Verletzungen durch gefährliche elektrische Spannung!

- Bevor Sie ins Wasser greifen, Netzspannung aller im Wasser befindlichen Geräte abschalten.
- Vor Arbeiten am Gerät Netzspannung abschalten.

Luftfilter reinigen

So gehen Sie vor:

E

1. Filterhalter mit Hilfe eines Schraubendrehers aus dem Gehäuseunterteil entfernen.
2. Filtervlies entnehmen und ausklopfen oder ggf ersetzen.
3. Filtervlies in den Filterhalter schieben.
 - Auf den O-Ring achten, er hält die Filterhalterung im Gehäuse fest.
4. Gerät in umgekehrter Reihenfolge zusammenbauen.

Membranen ersetzen

Wenn die Luftfördermenge nachlässt, müssen die Membranen des Luftmotors ersetzt werden. Dazu muss der Luftmotor ausgebaut werden.



HINWEIS

- Das Gerät darf nicht mit defekten Membranen betrieben werden.
- Auch wenn nur eine Membran defekt ist, müssen beide Membranen gewechselt werden. Die Vorgehensweise ist identisch.
- Sollten Sie den Tausch nicht selbst vornehmen wollen, wenden Sie sich bitte an Ihren Fachhändler.

Gehäuse öffnen

F

- Schrauben am Gehäuseunterteil lösen und Gehäuseoberteil vom Gehäuseunterteil abnehmen.

Luftmotor ausbauen

So gehen Sie vor:

G

1. Schrauben am Luftmotorboden herausschrauben.
 - Membranbügel ggf. leicht seitwärts biegen.
2. Luftmotor entnehmen.
 - Zwei verankerte Luftausgänge leisten anfangs Widerstand.

Membranen ersetzen

So gehen Sie vor:

H

1. Mutter von Membranbügel lösen und entfernen.
2. Membranbügel zur Seite klappen.
3. Membran ersetzen.
4. Schrauben einhängen.
5. Membranbügel schließen.
6. Mutter aufsetzen und festziehen.

Luftmotor einbauen

So gehen Sie vor:

I

1. Luftmotor in das Gehäuse setzen.
 - Darauf achten, dass die Luftausgänge mit Dichtungsringen versehen sind.
 - Beim Einsetzen leisten die beiden Luftausgänge anfangs Widerstand.
2. Luftmotor verschrauben.

Gehäuse schließen

J

- Gehäuseoberteil auf Gehäuseunterteil setzen und verschrauben.
 - Darauf achten, dass die Zugentlastung der Netzanschlussleitung richtig in der Aussparung des Gehäuses liegt.

Lagern/Überwintern

Wenn sich das Gerät im Dauerbetrieb befindet, kann es bei Frost installiert bleiben. Andernfalls das Gerät in einem trockenen Innenraum (Zimmertemperatur) lagern.

Entsorgung



HINWEIS

Dieses Gerät darf nicht als Hausmüll entsorgt werden.

- Gerät durch Abschneiden der Kabel unbrauchbar machen und über das dafür vorgesehene Rücknahmesystem entsorgen.

Garantiebedingungen

PfG gewährt 2 Jahre Garantie ab Verkaufsdatum auf nachweisbare Material- und Fabrikationsfehler. Voraussetzung für die Garantieleistung ist die Vorlage des Kaufbeleges. Der Garantieanspruch erlischt bei unsachgemäßer Handhabung, elektrischer oder mechanischer Beschädigung durch missbräuchliche Anwendung sowie bei unsachgemäßer Reparatur durch nicht autorisierte Werkstätten. Reparaturen dürfen nur von PfG oder von PfG autorisierten Werkstätten durchgeführt werden. Bei der Anmeldung von Garantieansprüchen senden Sie das beanstandete Gerät oder das defekte Teil mit Fehlerbeschreibung und Kaufbeleg frei Haus an PfG. PfG behält sich vor Montagekosten in Rechnung zu stellen. Für Transportschäden haftet PfG nicht. Diese müssen umgehend gegen den Transporteur geltend gemacht werden. Weitergehende Ansprüche, gleich welcher Art, insbesondere für Folgeschäden, sind ausgeschlossen. Diese Garantie berührt nicht die Ansprüche des Endkunden gegen den Händler.

WARNING

- This unit can be used by children aged 8 and above and by persons with reduced physical, sensory or mental capabilities or lack of experience and knowledge if they are supervised or have been instructed on how to use the unit in a safe way and they understand the hazards involved.
- Do not allow children to play with the unit.
- Only allow children to carry out cleaning and user maintenance under supervision.
- Ensure that the unit is fused for a rated fault current of max. 30 mA by means of a fault current protection device.
- Only connect the unit if the electrical data of the unit and the power supply correspond. The unit data is to be found on the unit type plate, on the packaging or in this manual.
- Possible death or severe injury from electrocution! Before reaching into the water, disconnect all electrical units in the water from the mains.
- Do not use the unit if electrical cables or housings are damaged.
- A damaged connection cable cannot be replaced. Dispose of the unit.
- Never immerse the unit in water or other liquids.

Safety information

Correct electrical installation

- Electrical installations must meet the national regulations and may only be carried out by a qualified electrician.
- A person is regarded as a qualified electrician if, due to his/her vocational education, knowledge and experience, he or she is capable of and authorised to judge and carry out the work commissioned to him/her. This also includes the recognition of possible hazards and the adherence to the pertinent regional and national standards, rules and regulations.
- For your own safety, please consult a qualified electrician.
- Extension cables and power distributors (e.g. outlet strips) must be suitable for outdoor use (splash-proof).
- Minimum safety distance between the unit and the water: 2 m.
- Protect the plug connection from moisture.
- Only connect the unit to a correctly fitted socket.

Safe operation

- Never carry or pull the unit by the electrical cable.
- Route cables such that they are protected from damage and do not present a tripping hazard.
- Only open the unit housing or its attendant components if this is explicitly specified in the operating instructions.
- Only carry out work on the unit that is described in this manual. If problems cannot be overcome, please contact an authorised customer service point or, if in doubt, the manufacturer.
- Only use original spare parts and accessories for the unit.
- Never carry out technical changes to the unit.
- Keep the socket and power plug dry.

Information about these operating instructions

You made a good choice with the purchase of this product **PondoAir Set 200/450/900**.

Prior to commissioning the unit, please read the instructions of use carefully and fully familiarise yourself with the unit. Ensure that all work on and with this unit is only carried out in accordance with these instructions.

Adhere to the safety information for the correct and safe use of the unit.

Keep these instructions in a safe place! Please also hand over the instructions when passing the unit on to a new owner.

Warnings used in these instructions

The warning information is categorised by signal words, which indicate the extent of the hazard.



DANGER

Indicates an immediately dangerous situation, which will lead to death or severe injuries, if not avoided.



WARNING

Indicates a possibly dangerous situation, which could lead to death or severe injuries, if not avoided.



CAUTION

Indicates a possibly dangerous situation, which could lead to medium or minor injuries, if not avoided.



NOTE

Indicates a possibly dangerous situation, which could lead to damage to property or the environment, if not avoided.

Cross-references used in these instructions

- A Reference to a figure, e.g. Fig. A.
- Reference to another section.

Scope of delivery

□ A	PondoAir Set			Description
	200	450	900	
	Quantity	Quantity	Quantity	
1	1	1	1	Aerator pump with 1.5 m connection cable
2	2	2	2	5 m air hose
3	2	2	2	Aeration stone
4	2	2	4	Membrane (replacement)
5	-	-	2	Y distributor

Intended use

PondoAir Set 200/450/900, referred to as "unit", may only be used as specified in the following:

- For aeration and supplying oxygen to garden ponds.
- For use in water fountain systems and ponds.
- Operate in accordance with instructions.
- During the winter months, the unit can be used to keep the surface of the pond free of ice and prevent the pond from freezing up. The prerequisite for this is that the temperature does not exceed the permissible outdoor temperature.

Installation and connection

B, C, D

Installing the unit

- Install the unit flood protected in a horizontal position.
Ensure that the unit is installed with a safety distance of at least 2 m from the water.
- Install the unit above the level of the water, otherwise it will be damaged by water flowing back.
Damage resulting from incorrect installation is not basis for a claim within the framework of the guarantee or warranty.

Connect the unit

- Keep the air hose as short as possible and lay it well protected.
- Connect the aeration stone to the air hose and position the aeration stone in the pond.
- Attach the free end of the air hose to the air outlet on the unit.

Commissioning/start-up

Switching on: Connect the unit to the mains. The unit switches on immediately.

Switching off: Disconnect the unit from the mains.

Remedy of faults

Malfunction	Cause	Remedy
The unit is not operating	No mains voltage	Check mains voltage
The unit does not deliver any air or the amount delivered is insufficient	The aeration stones are soiled	Clean or replace the aeration stones
	The air filter is soiled	Clean or replace the air filter
	Air hose kinked or porous	Lay the air hose without kinks or replace
	Membrane is defective	Replace both membranes
The unit is unusually loud	Membrane is defective	Replace both membranes

Wear parts

- Membrane
- Air filter
- Aeration stone

Maintenance and cleaning



WARNING

Possible death or severe injury from hazardous electrical voltage!

- Prior to reaching into the water, isolate (switch off and disconnect) all units/devices used in the water.
- Isolate the device (disconnect from the power supply) before carrying out any work on it.

Cleaning the air filter

How to proceed:

E

1. Remove the filter holder from the top section of the housing with the aid of a screwdriver.
2. Remove and shake out the filter fleece or replace if necessary.
3. Push the filter fleece into the filter holder.
 - Pay attention to the O ring as it holds the filter holder in the housing.
4. Reassemble the unit in the reverse order.

Replace membranes

If the air flow rate decreases, it is necessary to replace the membranes of the aerator motor. To do this, it is necessary to remove the aerator motor.



NOTE

- Never operate the unit with defective membranes.
- Always replace both membranes even when only one membrane is defective. The procedure is identical for both membranes.
- Please contact your specialist dealer if you do not wish to undertake the replacement yourself.

Opening the housing

F

- Undo the screws on the bottom section of the housing and remove the top section of the housing from the bottom section.

Removing the aerator motor

How to proceed:

G

1. Unscrew the screws from the base of the aerator motor.
 - Slightly bend the membrane clip sideways if necessary.
2. Remove the aerator motor.
 - There will be initial resistance caused by the two air outlets fastened to the housing.

Replace membranes

How to proceed:

H

1. Undo and remove the nut from the membrane clip.
2. Hinge the membrane clip to the side.
3. Fit the new membrane.
4. Fit the screws.
5. Close the membrane clip.
6. Fit the nut and tighten.

Fitting the aerator motor

How to proceed:

I

1. Place the aerator motor into the housing.
 - Ensure that the air outlets are equipped with sealing rings.
 - During fitting, there will be initial resistance from the two air outlets.
2. Screw the aerator motor in place.

Closing the housing

J

- Place the top section of the housing onto the bottom section and screw on.
 - Ensure that the strain relief of the power connection cable is correctly located in the recess of the housing.

Storage/overwintering

When the unit is in continuous operation it can remain in place at freezing temperatures.) Otherwise store the unit indoors in a dry room (room temperature).

Disposal



NOTE

Do not dispose of this unit with domestic waste.

- Render the unit unusable beforehand by cutting the cables and dispose of the unit via the return system provided for this purpose.

Guarantee conditions

PfG grants a 2 year guarantee from the date of sale on proven material and manufacturing faults. Prerequisite for our guarantee is the presentation of the purchase receipt. Our guarantee will become null and void if the unit is misused, electrically or mechanically damaged by inappropriate use and improper repair by non-authorized workshops. Repairs are reserved for workshops authorized by PfG or by PfG itself. In the case of warranty claims, please return the defective unit or part freight paid to PfG together with a description of the fault and the purchase receipt. PfG reserves the right to invoice repair costs. PfG is not liable for transport damage. Any damage must be claimed against the carrier. Further claims of whatever type, especially consequential damage, are excluded. This guarantee does not affect the final customer's claims against the dealer.

Traduction de la notice d'emploi originale

AVERTISSEMENT

- Dans le cas où cet appareil serait utilisé par des mineurs de moins de 8 ans ainsi que par des personnes souffrant d'un handicap mental ou plus généralement par des personnes manquant d'expérience, un adulte averti devra être présent, qui renseignera le mineur ou la personne fragilisée concernée sur le bon emploi de ce matériel.
- Les enfants ne doivent pas jouer avec cet appareil.
- Ne pas laisser un enfant sans surveillance pour le nettoyage ou l'entretien.
- Veiller à ce que l'appareil soit absolument protégé par fusible par le biais d'une protection différentielle avec un courant assigné de 30 mA maximum.
- Ne brancher l'appareil que lorsque les caractéristiques électriques de l'appareil et de l'alimentation électrique correspondent. Les caractéristiques de l'appareil sont indiquées sur la plaque signalétique de l'appareil, sur l'emballage ou dans cette notice d'emploi.
- Il existe un risque d'électrocution pouvant entraîner la mort ou des blessures graves ! Avant tout contact avec l'eau, couper l'alimentation de tous les appareils électriques se trouvant dans l'eau.
- Ne pas utiliser l'appareil lorsque les câbles électriques ou les boîtiers sont endommagés.
- Un câble de raccordement endommagé ne peut pas être remplacé. Mettre l'appareil au rebut.
- Ne jamais immerger l'appareil dans l'eau ou dans un autre liquide.

Consignes de sécurité

Installation électrique correspondant aux prescriptions

- Les installations électriques doivent répondre aux règlements d'installation nationaux et leur exécution est exclusivement réservée à un technicien électricien.
- Une personne est considérée comme technicien électricien lorsqu'elle est capable et habilitée à apprécier et réaliser les travaux qui lui sont confiés en raison de sa formation technique, de ses connaissances et de son expérience. Travailler en tant que technicien consiste également à identifier d'éventuels dangers et à respecter les normes régionales et nationales, les règlements et les dispositions en vigueur qui se rapportent aux tâches à exécuter.
- En cas de questions et de problèmes, prière de vous adresser à un technicien électricien.
- Les câbles de rallonge et le distributeur de courant (p. ex. blocs multiprises) doivent être conçus pour une utilisation en extérieur (protégé contre les projections d'eau).
- La distance de sécurité entre l'appareil et la pièce d'eau doit être d'au moins 2 m.
- Protéger les raccordements à fiche contre l'humidité.
- Raccorder l'appareil uniquement à une prise installée de manière réglementaire.

Exploitation sécurisée

- Ne pas porter ou tirer l'appareil par les câbles électriques.
- Poser les câbles de manière à ce qu'ils soient protégés contre d'éventuels endommagements et veiller à ce que personne ne puisse trébucher.
- N'ouvrir le boîtier de l'appareil ou des éléments s'y rapportant que si cela est expressément sollicité dans la notice d'emploi.
- Exécuter des travaux sur l'appareil uniquement si ces derniers sont décrits dans la notice d'emploi. S'il est impossible de remédier aux problèmes, contacter le SAV agréé ou en cas de doute le constructeur.
- N'utiliser que des pièces de rechange et des accessoires d'origine pour l'appareil.
- Ne jamais procéder à des modifications techniques sur l'appareil.
- Tenir la prise de courant et la prise de secteur au sec.

Remarques relatives à cette notice d'emploi

Avec l'acquisition du produit, **PondoAir Set 200/450/900** vous avez fait le bon choix. Avant la première utilisation de l'appareil, lire attentivement cette notice d'emploi et se familiariser avec l'appareil. Tous les travaux effectués avec et sur cet appareil devront être exécutés conformément aux directives ci-jointes. Respecter impérativement les consignes de sécurité relatives à une utilisation correcte et en toute sécurité. Conserver soigneusement cette notice d'emploi. Lors d'un changement de propriétaire, prière de transmettre également cette notice d'emploi.

Avertissements dans cette notice d'emploi

Dans cette notice, les avertissements sont classés par mots de signalisation qui indiquent l'ampleur du risque.



DANGER

Désigne une situation dangereuse imminente pouvant entraîner la mort ou des blessures graves si elle n'est pas évitée.



AVERTISSEMENT

Désigne une situation dangereuse possible pouvant entraîner la mort ou des blessures graves si elle n'est pas évitée.



ATTENTION

Désigne une situation dangereuse possible pouvant entraîner des blessures légères ou modérées si elle n'est pas évitée.



REMARQUE

Désigne une situation dangereuse possible pouvant entraîner des dégâts matériels ou sur l'environnement si elle n'est pas évitée.

Références dans cette notice d'emploi

- A Renvoi à l'illustration, p. ex. Figure A.
- Renvoi à un autre chapitre.

Pièces faisant partie de la livraison

<input type="checkbox"/> A	PondoAir Set			Description
	200	450	900	
	Quantité	Quantité	Quantité	
1	1	1	1	Pompe d'aérateur avec câble de raccordement au secteur 1.5 m
2	2	2	2	Conduite souple 5 m
3	2	2	2	Diffuseur
4	2	2	4	Membrane (rechange)
5	-	-	2	Distributeur en Y

Utilisation conforme à la finalité

PondoAir Set 200/450/900, appelé par la suite «appareil», doit être utilisé exclusivement comme suit :

- Pour l'aération et l'alimentation en oxygène des bassins de jardin.
- Pour une utilisation dans des installations à jet d'eau et des étangs/bassins.
- Exploitation dans le respect des données techniques.
- Pendant l'hiver, l'appareil peut servir de dispositif anti-glaces pour éviter que le bassin/l'étang ne soit complètement recouvert d'une couche de glace. La condition préalable est que la température extérieure admissible ne soit pas dépassée.

Mise en place et raccordement

B, C, D

Mise en place de l'appareil

- Placer l'appareil à l'horizontale et à l'abri de toute inondation. Garder une distance d'au moins 2 m par rapport à l'eau.
- Placer l'appareil au-dessus du niveau de l'eau, car, dans le cas contraire, l'eau de retour qui s'écoulerait dans l'appareil pourrait l'endommager.

Les détériorations causées par une mise en place incorrecte de l'appareil ne peuvent faire l'objet d'une réclamation dans le cadre de la garantie légale ou de la garantie commerciale.

Raccordement de l'appareil

- Poser le tuyau pour l'air de manière à ce qu'il soit protégé et veiller à ce que le tuyau soit le plus court possible.
- Raccorder le diffuseur au tuyau pour l'air et le placer dans l'étang/le bassin.
- Insérer l'extrémité libre du tuyau pour l'air sur la sortie d'air de l'appareil.

Mise en service

Allumer : Brancher l'appareil sur la tension secteur. L'appareil se met immédiatement en marche.

Éteindre : Débrancher l'appareil de la tension secteur.

Dépannage

Dérangement	Cause	Remède
L'appareil ne fonctionne pas	La tension secteur manque	Vérifier la tension secteur
L'appareil ne refoule pas d'air ou la quantité refoulée est insuffisante	Les diffuseurs sont encrassés	Nettoyer ou remplacer l'aérateur
	Le filtre à air est encrassé	Nettoyer ou remplacer le filtre à air
	conduite souple pliée ou poreuse	redistribuer la conduite souple sans pliure ou la remplacer
L'appareil fait des bruits forts, inhabituels	La membrane est défectueuse	Remplacer les deux membranes
	La membrane est défectueuse	Remplacer les deux membranes

Pièces d'usure

- Membrane
- Filtre à air
- Diffuseur

Nettoyage et entretien



AVERTISSEMENT

La mort ou des blessures graves dues à une tension électrique dangereuse !

- Toujours couper l'alimentation électrique de tous les appareils se trouvant dans l'eau avant tout contact avec l'eau.
- Couper la tension secteur avant toute exécution de travaux sur l'appareil.

Nettoyer le filtre à air

Voici comment procéder :

E

1. Sortir le support du filtre de la partie inférieure du boîtier à l'aide d'un tournevis.
2. Retirer l'élément filtrant, le décoller ou le remplacer.
3. Remettre en place l'élément filtrant sur son support.
 - Ne pas oublier le joint torique pour la bonne fixation du filtre dans le boîtier.
4. Remonter l'appareil en suivant l'ordre inverse.

Remplacer les membranes

Lorsque le volume d'air refoulé se réduit, remplacer les membranes du moteur pneumatique. Démontez le moteur pneumatique pour ce remplacement.



REMARQUE

- L'appareil ne doit pas être utilisé avec des membranes défectueuses.
- Même si une seule membrane est défectueuse, les deux membranes doivent toujours être remplacées. La manière de procéder reste la même.
- Si vous ne voulez pas effectuer le remplacement vous-même, adressez-vous à votre distributeur spécialisé.

Ouverture du boîtier

F

- Desserrer les vis sur la partie inférieure du boîtier et retirer la partie supérieure du carter.

Démontage du moteur pneumatique

Voici comment procéder :

G

1. Enlever les vis sur le socle du moteur pneumatique.
 - Le cas échéant, incurver légèrement l'étrier de membrane sur le côté.
2. Retirer le moteur pneumatique.
 - Les deux conduits de sortie d'air fixés forcent au début.

Remplacer les membranes

Voici comment procéder :

H

1. Desserrer et enlever l'écrou de l'étrier de membrane.
2. Faire basculer l'étrier de membrane sur le côté.
3. Remplacer la membrane.
4. Accrocher les vis.
5. Fermer l'étrier de membrane.
6. Mettre l'écrou en place et serrer à fond.

Montage du moteur pneumatique

Voici comment procéder :

I

1. Mettre le moteur pneumatique dans le boîtier.
 - Vérifier que les conduits de sortie d'air soient bien équipés avec les joints d'étanchéité.
 - Lors de la mise en place, les deux conduits de sortie d'air forcent au début.
2. Visser le moteur pneumatique.

Fermer le boîtier

J

- Remettre en place la partie supérieure du boîtier sur la partie inférieure, serrer les vis.
 - Vérifier que la fixation anti-traction du câble d'alimentation électrique est bien en place dans l'évidement du boîtier.

Stockage / entreposage pour l'hiver

Si l'appareil se trouve en exploitation continue, il peut rester installé pendant les périodes de gel. Sinon, entreposer l'appareil dans un espace intérieur sec (température ambiante).

Recyclage



REMARQUE

Il est interdit de mettre cet appareil au rebut en l'évacuant vers la gestion des ordures ménagères.

- Rendre l'appareil inutilisable en coupant le câble et le mettre au rebut en utilisant le système de retour prévu à cet effet.

Conditions de garantie

PfG assure une garantie de 2 ans à partir de la date de vente pour tout défaut de matériel ou de fabrication. La garantie est valable uniquement sur présentation du bon d'achat. Le recours en garantie s'annule lors d'une manipulation non conforme à la finalité, lors de dommage électrique ou mécanique entraîné par une utilisation abusive ainsi que lors de réparation incorrecte effectuée par un atelier de réparation non autorisé. Les réparations ne doivent être effectuées que par PfG ou par des ateliers de réparation habilités par PfG. Lors de la déclaration de recours en garantie, prière de faire parvenir à PfG la pièce ou l'appareil défectueux avec une description du défaut ainsi que le bon d'achat franco domicile. PfG se réserve le droit de facturer des coûts de main d'œuvre. PfG décline toute responsabilité pour des dommages survenus pendant le transport. Ces derniers devront être immédiatement déclarés auprès du transporteur. Toutes réclamations ultérieures, de quelque nature que ce soit, en particulier les dommages consécutifs, sont exclues. Cette garantie n'a aucun effet sur les réclamations du consommateur final vis-à-vis du négociant.

WAARSCHUWING

- Dit apparaat kan worden gebruikt door kinderen vanaf 8 jaar en daarnaast door personen met verminderde fysieke, sensorische of mentale vermogens of een gebrek aan ervaring en kennis, mits zij onder toezicht staan of geïnstrueerd werden over het veilige gebruik van het apparaat en de gevaren begrijpen, die hiermee samenhangen.
- Kinderen mogen niet met het apparaat spelen.
- Reiniging en onderhoud door de gebruiker mogen niet worden uitgevoerd door kinderen, die niet onder toezicht staan.
- Het apparaat moet beveiligd zijn via een aardlekschakelaar met een vastgestelde lekstroom van maximaal 30 mA.
- Apparaat alleen aansluiten als de elektrische specificaties van het apparaat en de voeding overeenstemmen. De specificaties staan op het typeplaatje van het apparaat, op de verpakking, of in deze handleiding vermeld.
- Dodelijk of ernstig lichamelijk letsel is mogelijk door elektrische schokken! Voordat u het water aanraakt, sluit eerst alle elektrische apparaten in het water af van het stroomnet.
- Apparaat niet gebruiken als elektrische snoeren of behuizing beschadigd zijn.
- Een beschadigd aansluitsnoer kan niet worden vervangen. Apparaat afvoeren.
- Dompel het apparaat nooit onder in water of andere vloeistof.

Veiligheidsinstructies

Elektrische installatie volgens de voorschriften

- Elektrische installaties dienen te voldoen aan de nationale opstellingsvoorschriften en mogen slechts door een elektricien worden uitgevoerd.
- Een persoon is een elektricien als hij of zij op grond van zijn of haar opleiding, kennis en ervaring in staat en bevoegd is, de aan hem of haar overgedragen werkzaamheden te beoordelen en uit te voeren. De werkzaamheden als specialist omvatten ook het herkennen van mogelijke gevaren en het in acht nemen van geldige regionale en nationale normen, voorschriften en bepalingen.
- Neem voor uw eigen veiligheid in geval van vragen of problemen contact op met een elektricien.
- Verlengkabels en stroomverdelers (bijv. stekkerdelen) moeten voor het gebruik buitenshuis geschikt zijn (spatwaterbestendig).
- De veiligheidsafstand tussen het apparaat en het water moet minstens 2 m bedragen.
- Stekkerverbindingen tegen vocht beschermen.
- Apparaat alleen op een volgens de voorschriften geïnstalleerde wandcontactdoos aansluiten.

Veilig gebruik

- Apparaat niet aan het elektrische snoer dragen of trekken.
- Snoeren beschermd tegen beschadigingen aanleggen en erop letten dat niemand erover kan struikelen.
- De behuizing van het apparaat of bijbehorende delen alleen openen als dit in de handleiding uitdrukkelijk is vereist.
- Alleen werkzaamheden aan het apparaat uitvoeren die in deze handleiding beschreven staan. Als problemen zich niet laten verhelpen contact opnemen met een klantenservice of in geval van twijfel met de fabrikant.
- Alleen originele onderdelen en toebehoren voor het apparaat toepassen.
- Het apparaat nooit aan technische modificaties onderwerpen.
- Houd de contactdoos en de netstekker droog.

Instructies betreft deze gebruiksaanwijzing

Met de aanschaf van het product **PondoAir Set 200/450/900** heeft u een goede keuze gemaakt.

Voordat u het apparaat in gebruik neemt dient u de gebruiksaanwijzing zorgvuldig door te lezen en zich met het apparaat vertrouwd te maken. Alle werkzaamheden aan en met dit apparaat mogen uitsluitend verricht worden als ze conform de onderhavige handleiding zijn.

Houdt u zich voor een juist en veilig gebruik stipt aan de veiligheidsvoorschriften.

Bewaar deze gebruiksaanwijzing zorgvuldig. Geef de gebruiksaanwijzing aan de nieuwe eigenaar wanneer het apparaat van eigenaar verwisselt.

Waarschuwingen in deze handleiding

De waarschuwingen in deze handleiding zijn met signaalwoorden gemarkeerd, die de mate van gevaar aangeven.



GEVAAR

Markeert een onmiddellijk gevaarlijke situatie, welke de dood of zware verwondingen tot gevolg heeft, indien deze niet wordt vermeden.



WARNING

Markeert een mogelijk gevaarlijke situatie, welke de dood of zware verwondingen tot gevolg kan hebben, indien deze niet vermeden wordt.



VOORZICHTIG

Markeert een mogelijk gevaarlijke situatie, welke middelzware of lichte verwondingen tot gevolg kan hebben, indien deze niet wordt vermeden.



OPMERKING

Markeert een mogelijk gevaarlijke situatie, welke materiële of milieuschade tot gevolg kan hebben, indien deze niet wordt vermeden.

Verwijzingen in deze handleiding

- A Verwijst naar een afbeelding, bijvoorbeeld afbeelding A.
- Verwijst naar een ander hoofdstuk.

Leveringsomvang

□ A	PondoAir Set			Beschrijving
	200	450	900	
	Aantal	Aantal	Aantal	
1	1	1	1	Beluchtingspomp met 1,5-m netaansluitleiding
2	2	2	2	5-m-luchtslang
3	2	2	2	Beluchtingssteen
4	2	2	4	Membraan (reserve)
5	-	-	2	Y-stuk

Beoogd gebruik

PondoAir Set 200/450/900, verder "apparaat" genoemd, mag alleen als volgt worden gebruikt:

- Voor de beluchting en zuurstofvoorziening van tuinvijvers.
- Voor gebruik in fonteininstallaties en vijvers.
- Gebruik onder naleving van de technische gegevens.
- Tijdens de winterperiode kan het apparaat als ijsvrijhouder worden gebruikt, om te voorkomen, dat de vijver dichtvriest. Een voorwaarde is, dat de minimaal toegestane buitentemperatuur niet wordt onderschreden.

Plaatsen en aansluiten

B, C, D

Apparaat opstellen

- Apparaat waterpas en overstromingverzekerd opstellen. Minstens 2 m zekerheidsafstand van het water aanhouden.
- Het apparaat boven het waterniveau opstellen, anders wordt het door teruglopend water beschadigd. Schade door verkeerde plaatsing valt niet onder de garantie of aansprakelijkheid.

Apparaat aansluiten

- Luchtpijp beschut aanleggen, daarbij de pijp zoveel mogelijk kort houden
- Beluchtingssteen met luchtpijp verbinden en in de vijver plaatsen.
- Vrije einden van luchtpijp op de uitblaasopening aan apparaat steken.

Inbedrijfstelling

Inschakelen: Apparaat aansluiten op het elektriciteitsnet. Het apparaat schakelt onmiddellijk aan.

Uitschakelen: Koppel het apparaat van het elektriciteitsnet af.

Storing verhelpen

Storing	Oorzaak	Remedie
Het apparaat draait niet	Er is geen netspanning	Netspanning controleren
Apparaat transporteert geen lucht of de transporthoeveelheid is onvoldoende	Beluchtingsstenen verontreinigd	Maak de beluchtingsstenen schoon of vervang ze
	LuchtfILTER verontreinigd	LuchtfILTER schoonmaken of vervangen
	Luchtslang geknikt of poreus	Luchtslang zonder knikken plaatsen of vervangen
	Membraan defect	Beide membranen vervangen
Apparaat is ongewoon luid	Membraan defect	Beide membranen vervangen

Slijtagedelen

- Membraan
- LuchtfILTER
- Beluchtersteen

Reiniging en onderhoud



WAARSCHUWING

Dood of zware verwondingen door gevaarlijke elektrische spanning!

- Voordat u in het water grijpt, moet u eerst de netspanning van alle apparaten die zich in het water bevinden uitschakelen.
- De netspanning uitschakelen voordat er aan het apparaat mag worden gewerkt.

Luchtfilter reinigen

Zo gaat u te werk:

E

1. Filterhouder met behulp van een schroevendraaier uit het onderste gedeelte van de behuizing verwijderen.
2. Filtervlies eraf halen en uitkloppen of evt. vervangen.
3. Filtervlies in de filterhouder schuiven.
 - Let op de O-ring, deze houdt de filterhouder in de behuizing vast.
4. Bouw het apparaat in omgekeerde volgorde samen.

Membranen vervangen

Wanneer de luchtcapaciteit afneemt, moeten de membranen van de luchtmotor worden vervangen. Daarvoor moet de luchtmotor worden gedemonteerd.



AANWIJZING

- Het apparaat mag niet met defecte membranen worden gebruikt.
- Ook als er maar één membraan defect is, moeten de membranen verwisseld worden. De werkwijze is identiek.
- Mocht u het vervangen niet zelf willen uitvoeren, neem dan contact op met uw dealer.

Behuizing openen

F

- Schroeven aan de onderkant van de behuizing losmaken, dan de bovenkant van het onderste deel afhalen.

Luchtmotor demonteren

Zo gaat u te werk:

G

1. Schroeven van de luchtmotorbodemp uitschroeven.
 - Membraanbeugel zo nodig iets opzij buigen.
2. Luchtmotor verwijderen.
 - Twee verankerde luchtuitgangen geven aanvankelijk iets weerstand.

Membranen vervangen

Zo gaat u te werk:

H

1. Moer van membraanbeugel losmaken en verwijderen.
2. Membraanbeugel opzij klappen.
3. Membranen vervangen.
4. Schroeven inhaken.
5. Membraanbeugel sluiten.
6. Moer plaatsen en vastdraaien.

Luchtmotor inbouwen

Zo gaat u te werk:

I

1. Luchtmotor in de behuizing terug plaatsen.
 - Let erop, dat de luchtuitgangen voorzien zijn van sluitringen.
 - Bij het plaatsen geven de beide luchtuitgangen aanvankelijk iets weerstand.
2. Luchtmotor vastschroeven.

Behuizing sluiten

J

- Bovenste gedeelte van de behuizing op het onderste gedeelte plaatsen en vastschroeven.
 - Let erop dat de trekontlasting van het elektriciteitsnoer correct in de uitsparing van de behuizing ligt.

Opslag/overwinteren

Als het apparaat in continubedrijf werkt, kan het bij vorst geïnstalleerd blijven. Anders het apparaat in een droge ruimte binnenshuis (kamertemperatuur) opslaan.

Afvoer van het afgedankte apparaat



OPMERKING

Dit apparaat niet met het huishoudelijk afval afvoeren!

- Apparaat door afknippen van de voedingskabel onbruikbaar maken en via het daarvoor bedoelde inname-systeem afvoeren.

Garantievoorwaarden

PfG geeft vanaf de verkoopdatum gedurende 2 jaar garantie op aantoonbare materiaal- en fabricagefouten. Om aanspraak te kunnen maken op garantie moet u in het bezit zijn van de kassabon. De aanspraak op garantie vervalt bij onoordeelkundig gebruik, elektrische of mechanische beschadiging als gevolg van misbruik en tevens in geval van onvakkundige reparatie door niet bevoegde monteurs. Reparaties mogen uitsluitend worden verricht door PfG of door monteurs die door PfG hiervoor de bevoegdheid hebben gekregen. Om gebruik te maken van de garantie, kunt u het beschadigde apparaat of het defecte onderdeel samen met een foutenbeschrijving en de kassabon opsturen aan PfG. PfG behoudt zich het recht voor montagekosten aan te rekenen. PfG is niet aansprakelijk voor transportschade. Deze dient u onmiddellijk te verhalen op het transportbedrijf. Andere aanspraken, om het even van welke aard, maar in het bijzonder voor gevolgschade, zijn uitgesloten. Deze garantie is geen inbreuk op de aanspraken van de eindverbruiker jegens de dealer.

ADVERTENCIA

- Este equipo puede ser utilizado por niños a partir de 8 años y mayores así como por personas con capacidades físicas, sensoriales o mentales reducidas o que no dispongan de la experiencia y conocimientos necesarios, cuando sean supervisados o hayan sido instruidos en el uso seguro del equipo y los posibles peligros resultantes.
- Los niños no deben jugar con el equipo.
- Está prohibido que los niños ejecuten la limpieza y el mantenimiento sin supervisión.
- El equipo tiene que estar protegido con un dispositivo de protección contra corriente de fuga máxima de 30 mA.
- Conecte el equipo sólo cuando los datos eléctricos del equipo coincidan con los datos de la alimentación de corriente. Los datos del equipo se encuentran en la placa de datos técnicos en el equipo, en el embalaje o en estas instrucciones.
- Existe peligro de muerte o lesiones graves por choque eléctrico. Separe todos los equipos eléctricos que se encuentran en el agua de la red de corriente antes de tocar el agua.
- No emplee el equipo cuando las líneas eléctricas o la caja estén dañadas.
- La línea de conexión dañada no se pueden sustituir. Deseche el equipo.
- No sumerja nunca el equipo en agua u otros líquidos.

Indicaciones de seguridad

Instalación eléctrica conforme a lo prescrito

- Las instalaciones eléctricas deben cumplir las prescripciones de montaje nacionales y se deben realizar sólo por un electricista calificado.
- Una persona es un electricista calificado cuando por su formación, conocimientos y experiencias profesionales es capaz y está autorizada a valorar y ejecutar los trabajos encargados. Los trabajos como personal técnico también incluyen el reconocimiento de los posibles peligros y el cumplimiento de las correspondientes normas, prescripciones y disposiciones regionales y nacionales.
- En caso de preguntas y problemas dirijase a personal electricista especializado.
- Las líneas de prolongación y distribuidores de corriente (p. ej. enchufes múltiples) deben ser apropiados para el empleo a la intemperie (protegido contra salpicaduras de agua).
- La distancia de seguridad del equipo al agua tiene que ser como mínimo de 2 m.
- Proteja las conexiones de enchufe contra humedad.
- Conecte el equipo sólo a un tomacorriente instalado conforme a lo prescrito.

Funcionamiento seguro

- No transporte ni tire el equipo por la línea eléctrica.
- Tienda las líneas con protección contra daños y garantice que ninguna persona tropiece con ellas.
- Abra la caja del equipo o las partes pertenecientes sólo si esto se requiere expresamente en estas instrucciones.
- Ejecute en el equipo sólo los trabajos descritos en estas instrucciones. Si no es posible eliminar determinados problemas diríjase a una oficina de atención a los clientes o en caso de dudas al fabricante.
- Emplee para el equipo sólo piezas de recambio y accesorios originales.
- No realice nunca modificaciones técnicas en el equipo.
- Mantenga secos el tomacorriente y la clavija de red.

Indicaciones sobre estas instrucciones de uso

La compra del producto **PondoAir Set 200/450/900** es una buena decisión.

Lea minuciosamente las instrucciones y familiarícese con el equipo antes de usar el mismo por primera vez. Todos los trabajos en y con este equipo sólo se deben ejecutar conforme a estas instrucciones.

Tenga cuidadosamente en cuenta las indicaciones de seguridad para garantizar un uso correcto y seguro del equipo. Guarde cuidadosamente estas instrucciones. Entregue estas instrucciones al nuevo propietario en caso de cambio de propietario.

Indicaciones de advertencia en estas instrucciones

Las indicaciones de advertencia contenidas en estas instrucciones están clasificadas mediante palabras de advertencia que muestran la dimensión del peligro.



PELIGRO

Caracteriza una situación de peligro inminente que puede provocar la muerte o graves lesiones si no se evita.



ADVERTENCIA

Caracteriza una situación posiblemente peligrosa que puede provocar la muerte o graves lesiones si no se evita.



CUIDADO

Caracteriza una situación posiblemente peligrosa que puede provocar lesiones leves o moderadas si no se evita.



INDICACIÓN

Caracteriza una situación posiblemente peligrosa que puede provocar daños materiales o en el medio ambiente si no se evita.

Referencias en estas instrucciones

A Referencia a una ilustración, p. ej. ilustración A.

→ Referencia a otro capítulo.

Volumen de suministro

<input type="checkbox"/> A	PondoAir Set			Descripción
	200 Cantidad	450 Cantidad	900 Cantidad	
1	1	1	1	Bomba de aireación con cable de conexión de red de 1,5 m
2	2	2	2	Tubo de aire de 5 m
3	2	2	2	Piedra de aireación
4	2	2	4	Membrana (repuesto)
5	–	–	2	Distribuidor en Y

Uso conforme a lo prescrito

PondoAir Set 200/450/900, denominado "equipo", se puede utilizar sólo de la forma siguiente:

- Para airear y abastecer los estanques de jardín con oxígeno.
- Para el empleo en instalaciones surtidoras y estanques.
- Operación observando los datos técnicos.
- Durante el período de invierno, el equipo puede mantener el estanque libre de hielo y evitar que el estanque se congele. La condición es que no se sobrepase la temperatura exterior permisible.

Emplazamiento y conexión

B, C, D

Emplazamiento del equipo

- Emplace el equipo horizontal y protegido contra la inundación.
Mantenga como mínimo una distancia de seguridad de 2 m al agua.
- El equipo se debe emplazar por encima del nivel del agua, porque de lo contrario el agua que retrocede lo dañaría. Los daños producidos por un emplazamiento incorrecto no se pueden compensar en el marco de la garantía.

Conexión del equipo

- Tienda el tubo flexible de aire protegido y mantenga el tubo lo más corto posible.
- Una la piedra de aireación con el tubo flexible de aire y colóquelos en el estanque.
- Empalme el extremo libre del tubo flexible de aire en la salida de aire en el equipo.

Puesta en marcha

Conexión: Conecte el equipo con la red. El equipo se conecta de inmediato.

Desconexión: Separe el equipo de la red.

Eliminación de fallos

Fallo	Causa	Acción correctora
El equipo no funciona	No hay tensión de alimentación	Compruebe la tensión de alimentación
El equipo no transporta aire o el caudal es insuficiente	Las piedras de aireación están sucias.	Limpie o sustituya las piedras de aireación.
	El filtro de aire está sucio.	Limpie o sustituya el filtro de aire.
	La manguera de aire está doblada o porosa.	Tienda la manguera de aire sin dobleces o sustitúyala.
	Membrana defectuosa	Sustituya las dos membranas
El equipo funciona con mucho ruido	Membrana defectuosa	Sustituya las dos membranas

Piezas de desgaste

- Membrana
- Filtro de aire
- Piedra de aireación

Limpieza y mantenimiento



ADVERTENCIA

Son posibles la muerte o lesiones graves por tensión eléctrica peligrosa.

- Desconecte la tensión de alimentación de todos los equipos que se encuentran en el agua antes de tocar el agua.
- Antes de realizar trabajos en el equipo desconecte la tensión de alimentación.

Limpie el filtro de aire

Proceda de la forma siguiente:

E

1. Saque el portafiltro con un destornillador de la parte inferior de la carcasa.
2. Saque y limpie el tejido filtrante o sustitúyalo si fuera necesario.
3. Coloque el tejido filtrante en el portafiltro.
 - Tenga en cuenta la junta tórica, ella sostiene el soporte del filtro en la carcasa.
4. Monte el equipo en secuencia contraria.

Sustitución de las membranas

Cuando disminuya la cantidad del aire transportado se tienen que sustituir las membranas del motor de aire. Para esto se tiene que desmontar el motor de aire.



NOTA

- El equipo no se debe operar con membranas defectuosas.
- Aunque sólo esté defectuosa una membrana se tienen que sustituir las dos membranas. El modo de proceder es idéntico.
- Si Vd. mismo no desea realizar la sustitución dirjase a su comerciante especializado.

Abertura de la carcasa

F

- Suelte los tornillos en el lado inferior de la carcasa y quite la parte superior de la carcasa de la parte inferior de la carcasa.

Desmontaje del motor de aire

Proceda de la forma siguiente:

G

1. Desatornille los tornillos de la base del motor de aire.
 - Si es necesario, doble el estribo de la membrana ligeramente hacia un lado.
2. Saque el motor de aire.
 - Las dos salidas de aire ancladas ofrecen resistencia al principio.

Sustitución de las membranas

Proceda de la forma siguiente:

H

1. Suelte y quite la tuerca del estribo de la membrana.
2. Pliegue el estribo de la membrana al lado.
3. Sustituya la membrana.
4. Cuelgue los tornillos.
5. Cierre el estribo de la membrana.
6. Coloque la tuerca y atorníllela.

Montaje del motor de aire

Proceda de la forma siguiente:

I

1. Coloque el motor de aire en la carcasa.
 - Garantice que las salidas de aire estén provistas de anillos de obturación.
 - Al colocarlas, al principio las dos salidas de aire ofrecen resistencia.
2. Atornille el motor de aire.

Cierre de la carcasa

J

- Coloque la parte superior de la carcasa en la parte inferior de la carcasa y atorníllelas.
 - Garantice que la descarga de tracción de la línea de alimentación de red se encuentre correctamente en la entalladura de la carcasa.

Almacenamiento / Conservación durante el invierno

Si el equipo funciona en régimen continuo puede quedar instalado durante las heladas. En caso contrario almacene el equipo en un interior seco a temperatura ambiente.

Desecho



INDICACIÓN

Está prohibido desechar este equipo en la basura doméstica.

- Inutilice el equipo cortando el cable y entréguelo al sistema de recogida previsto.

Condiciones de garantía

PfG concede 2 años de garantía a partir de la fecha de venta por defectos de material y de fabricación comprobados. La condición para la prestación de garantía es la presentación del comprobante de compra. El derecho a garantía caduca en caso de una manipulación inadecuada, daños eléctricos o mecánicos debido a un uso indebido y trabajos de reparación inadecuados realizados por talleres no autorizados. Los trabajos de reparación sólo se deben ejecutar por PfG o talleres autorizados por PfG. En caso de presentación de derechos a garantía envíe el equipo reclamado o el componente defectuoso con una descripción del defecto y el comprobante de compra franco domicilio a PfG. PfG se reserva el derecho a reclamar los costes de montaje. PfG no se responsabiliza por los daños de transporte. Los daños de transporte se tienen que reclamar de inmediato a la agencia de transporte. Quedan excluidos cualquier otro derecho y especialmente los derechos por daños consecuenciales. Esta garantía no afecta los derechos del cliente final frente al comerciante.

AVISO

- O aparelho pode ser utilizado por crianças com idade igual ou superior a 8 anos e pessoas com capacidades físicas, sensoriais ou mentais reduzidas ou com falta de experiência ou conhecimentos, enquanto vigiadas por adultos ou quando foram informadas sobre o uso seguro do aparelho e entenderam os riscos remanescentes.
- Crianças não podem brincar com o aparelho.
- A limpeza e a manutenção não podem ser realizadas por crianças sem que sejam vigiadas por adultos.
- O disjuntor de corrente de avaria deve proteger o aparelho com o valor máximo de 30 mA - rated leakage current.
- Antes de conectar o aparelho, controlar que as características eléctricas do aparelho correspondem às da rede eléctrica. As características do aparelho estão indicadas na etiqueta de identificação, sobre a embalagem ou nestas instruções de uso.
- Morte ou graves lesões por electrocussão! Antes de meter a mão na água, desligue a alimentação eléctrica de todos os aparelhos que se encontram na água.
- O aparelho não pode ser utilizado quando apresenta cabos e fios defeituosos ou a carcaça danificada.
- O cabo de alimentação defeituoso não pode ser substituído. O aparelho deve ser substituído.
- Não mergulhar o aparelho na água ou outros líquidos.

Instruções de segurança

Instalação eléctrica conforme as normas vigentes

- Todas as instalações eléctricas devem preencher os requisitos constantes das normas nacionais, podendo ser realizadas só por um electricista qualificado e autorizado.
- É electricista quem em virtude da sua formação profissional, conhecimentos e experiência profissional tem a habilitação e autorização para julgar e realizar os trabalhos dos quais for encarregado. O trabalho como electricista também inclui a capacidade de reconhecer eventuais perigos e a observação das normas, disposições e regulamentos nacionais e regionais.
- Se houver dúvidas ou problemas, dirija-se a um electricista qualificado e autorizado!
- Os fios de extensão e distribuidores eléctricos (por exemplo, conjunto de várias tomadas) devem ser autorizados para a utilização fora da casa (protecção contra salpicos de água).
- Entre o aparelho e a água deve ser observada uma distância mínima de 2 m.
- Proteger a ficha contra a penetração de água.
- Conectar o aparelho só com uma tomada instalada de acordo com as normas vigentes.

Operação segura

- Não transportar ou puxar o aparelho pelo cabo eléctrico.
- Instalar os cabos e fios de forma que estejam protegidos contra danificação e ninguém possa tropeçar.
- Não abrir a carcaça do aparelho ou os componentes do mesmo, a menos que as instruções de uso autorizem expressamente tal intervenção.
- Fazer só os trabalhos, no aparelho, descritos nestas instruções de uso. Recomendamos que se dirija a um centro de serviço ou, em caso de dúvida, ao fabricante, caso não consiga eliminar os problemas.
- Utilizar exclusivamente peças e acessórios originais para o aparelho.
- Nunca proceda a modificações técnicas do aparelho.
- Mantenha a tomada e a ficha eléctrica secas.

Explicações necessárias às Instruções de uso

Com a aquisição do produto **PondoAir Set 200/450/900** tomou uma boa decisão.

Antes de utilizar pela primeira vez o aparelho, leia atentamente as instruções de uso e familiarize-se com a operação. Todos os trabalhos com este aparelho poderão ser realizados exclusivamente conforme as presentes instruções.

Observe estritamente as instruções de segurança com respeito ao uso correcto e seguro do aparelho.

Guarde estas instruções de uso em local seguro. Se ceder o aparelho a outra pessoa, entregue-lhe as instruções de uso.

Avisos usados nestas instruções

As instruções de advertência estão classificadas por palavras-sinal que informam sobre o grau do perigo.



PERIGO

O símbolo adverte de uma situação de perigo iminente que causa a morte ou lesões gravíssimas quando não impedida.



AVISO

O símbolo adverte de uma situação possivelmente perigosa, passível de provocar a morte ou lesões gravíssimas quando não impedida.



CUIDADO

O símbolo adverte de uma situação possivelmente perigosa, passível de provocar lesões moderadas ou ligeiras quando não impedida



NOTA

O símbolo adverte de uma situação possivelmente perigosa, passível de provocar danos materiais ou prejudicar o meio-ambiente quando não impedida

Notas remissivas usadas nestas instruções

A Faz referência a uma figura, p. ex., figura A

→ Nota remissiva a outro capítulo

Âmbito de entrega

□ A	PondoAir Set			Descrição
	200	450	900	
	Número	Número	Número	
1	1	1	1	Bomba de ventilação com cabo de alimentação de rede .de 1.5 m
2	2	2	2	Tubagem de ar 5 m
3	2	2	2	Pedra de oxigenação
4	2	2	4	Diáfragma (substituição)
5	-	-	2	Distribuidor em Y

Emprego conforme o fim de utilização acordado

PondoAir Set 200/450/900, doravante designado aparelho", só pode ser utilizado conforme descrito abaixo:

- Para oxigenar lagos e tanques de jardim.
- Para a utilização em chafarizes, repuxos, lagos e tanques de jardim.
- Operação, sendo observadas as características técnicas.
- Durante o período invernal, o aparelho pode ser utilizado para suprimir a formação de gelo e impedir que o tanque de jardim congele. A condição prévia é que a temperatura exterior permitida não seja ultrapassada.

Posicionar e conectar

B, C, D

Posicionar o aparelho

- Posicionar o aparelho em posição horizontal e de modo que não possa ser banhado.
Observar uma distância mínima de segurança de 2 m à água.
 - O aparelho deve encontrar-se acima da superfície de água para prevenir defeitos por água em retorno.
- O cliente não tem direito à indemnização coberta pela garantia legal ou voluntária do fabricante, relativamente a danos provocados por posicionamento incorrecto.

Conectar o aparelho

- Colocar a mangueira de ar de forma que não possa ser danificada e mantê-la o mais curto possível.
- Ligar a pedar de oxigenação com a mangueira de ar e posicionar no interior do tanque de jardim.
- Ligar a extremidade livre da mangueira ao bocal de saída de ar do aparelho.

Colocar o aparelho em operação

Ligar: Ligar o aparelho com a rede eléctrica. O aparelho arranca de imediato.

Desligar: Desconectar o aparelho da rede eléctrica.

Eliminação de falhas

Avaria/Falha	Causa	Remédio
O aparelho não funciona ou tem mau efeito	Falta de tensão eléctrica	Verificar a tensão eléctrica
Ausência ou insuficiência de ar	Pedra de oxigenação suja ou entupida	Limpar ou, se preciso, substituir as pedras de oxigenação
	Filtro de ar sujo	Limpar ou, se preciso, substituir o filtro de ar
	Mangueira de ar excessivamente dobrada ou com furos	Colocar a mangueira de ar sem dobras ou substituir
	Diafragma defeituoso	Substituir os dois diafragmas
Funcionamento ruidoso do aparelho	Diafragma defeituoso	Substituir os dois diafragmas

Peças de desgaste

- Diafragma
- Filtros de ar
- Pedra de oxigenação

Limpeza e manutenção



AVISO

Morte ou graves lesões por tensão eléctrica perigosa!

- Antes de meter a mão na água, desligue a alimentação eléctrica de todos os aparelhos que se encontram na água.
- Antes de trabalhar no aparelho, desligar a alimentação eléctrica.

Limpar o filtro

Proceder conforme descrito abaixo:

E

1. Com o auxílio de uma chave de fendas, desmontar o suporte do filtro, na parte inferior da carcaça.
2. Retirar o elemento filtrante, limpar ou substituir, se necessário.
3. Introduzir o elemento filtrante no suporte.
 - Controlar a posição correcta do O-ring por estabelecer a ligação entre o suporte e a carcaça.
4. Montar o aparelho na ordem inversa à desmontagem.

Substituir os dois diafragmas

Se o efeito da bomba baixar, substituir os diafragmas do motor pneumático. Anteriormente, desmontar o motor,



NOTA

- O aparelho nunca pode ser operado com diafragmas defeituosos.
- Mesmo que só um dos diafragmas tenha falhado, devem ser substituídos sempre os dois. O procedimento de substituição é idêntico.
- Se o próprio utilizador não quiser substituir o diafragma, poderá dirigir-se ao concessionário.

Abrir a carcaça

F

- Desapertar os parafusos da parte inferior da carcaça e tirar a parte superior da parte inferior.

Desmontar o motor de compressão de ar

Proceder conforme descrito abaixo:

G

1. Desapertar os parafusos no piso do motor de compressão de ar.
 - Se necessário, dobrar ligeiramente o aro do diafragma para o lado.
2. Retirar o motor de compressão de ar.
 - As duas saídas de ar rebordeadas apresentam resistência.

Substituir os dois diafragmas

Proceder conforme descrito abaixo:

H

1. Desapertar e remover a porca do aro do diafragma.
2. Rebater o aro do diafragma para o lado.
3. Mudar o diafragma.
4. Firmar os parafusos.
5. Fechar o aro do diafragma.
6. Inserir a porca e apertar.

Montar o motor de compressão de ar

Proceder conforme descrito abaixo:

I

1. Instalar o motor de compressão de ar no compartimento.
 - Verificar se as saídas de ar estejam equipadas com anéis de vedação.
 - Ao efectuar a montagem, as duas saídas de ar apresentam resistência.
2. Aparafusar o motor de compressão do ar.

Fechar a carcaça

J

- Adaptar a parte superior à inferior da carcaça e apertar.
 - Controlar que o dispositivo que descarrega o fio eléctrico das forças de tracção está correctamente encaixado no rebaixe da carcaça.

Armazenar/Inverter

Se o aparelho se encontrar em operação contínua, poderá ficar instalado mesmo com temperaturas abaixo do ponto 0. De contrário, o aparelho deve ser guardado numa sala seca (a temperatura ambiente).

Descartar o aparelho usado



NOTA

- O aparelho não poderá ser eliminado com o lixo doméstico.
- Tornar o aparelho inutilizável pela separação dos fios eléctricos e entregar ao sistema de recolha selectiva.

Condições de garantia

A PfG concede 2 anos de garantia a partir da data de aquisição, respondendo por defeitos de material e fabrico comprovados. A prestação de garantia implica a apresentação do talão de caixa. O direito à garantia caduca em caso de manejo incorrecto, danos eléctricos ou mecânicos provocados por uso fora do fim de utilização acordado ou reparação indevida por oficina não autorizada. Todas as reparações poderão ser executadas exclusivamente pela PfG ou por uma oficina concessionária. Em cada caso abrangido pelo direito à garantia, envie o aparelho defeituoso ou o componente defeituoso, franco domicílio, à PfG, incluindo breve descrição do defeito e talão de aquisição. A PfG reserva-se o direito de reclamar o pagamento da reparação. A PfG denega a responsabilidade por danos ocasionados durante o transporte do aparelho. O direito à indemnização de tais danos deve ser imediatamente dirigido à companhia de transporte competente. Ficam excluídos quaisquer outros direitos, especialmente com respeito a outros prejuízos resultantes de um determinado dano. Esta garantia não afecta eventuais direitos do cliente final contra o revendedor.

Traduzione delle istruzioni d'uso originali

AVVISO

- Questo apparecchio può essere utilizzato da bambini di età superiore a 8 anni e da persone con capacità fisiche, sensoriali o mentali ridotte, se sono supervisionate o se sono state istruite sull'uso sicuro dell'apparecchio e che sono in grado di comprendere i pericoli che ne possono derivare.
- Ai bambini è vietato giocare con l'apparecchio.
- La pulizia e la manutenzione utente non devono essere effettuate da bambini senza opportuna supervisione.
- L'apparecchio deve essere protetto con un dispositivo di protezione per correnti di guasto con una corrente di taratura di max. 30 mA.
- Collegare l'apparecchio solo se i dati elettrici dell'apparecchio e dell'alimentazione elettrica coincidono. I dati sono riportati sulla targhetta di identificazione dell'apparecchio, sulla confezione, oppure nelle presenti istruzioni d'uso.
- Morte o gravi lesioni causate dalle scosse elettriche! Prima di mettere le mani nell'acqua, staccare dalla rete tutti gli apparecchi elettrici ivi presenti.
- Non utilizzare l'apparecchio se i cavi elettrici o l'alloggiamento sono danneggiati.
- Un cavo di alimentazione danneggiato non può essere sostituito. Smaltire l'apparecchio.
- Non immergere mai l'apparecchio in acqua o in altri liquidi.

Avvertenze di sicurezza

Installazione elettrica conforme alle norme

- Le installazioni elettriche devono soddisfare le disposizioni d'installazione nazionali e possono essere eseguite solo da un elettricista specializzato.
- Una persona viene considerata un elettricista specializzato se essa è abilitata e autorizzata - data la formazione professionale, le cognizioni tecniche e l'esperienza - a valutare e ad eseguire gli interventi conferiti. Il lavoro del tecnico comprende anche il saper riconoscere eventuali pericoli e l'osservanza delle norme, prescrizioni e disposizioni nazionali vigenti in materia.
- Rivolgersi ad un elettricista specializzato qualora dovessero sorgere domande e problemi.
- I cavi di prolungamento e distributori di corrente (ad es. prese multiple) devono essere adatti per l'impiego all'aperto (protetti contro gli spruzzi d'acqua).
- La distanza di sicurezza fra apparecchio e acqua deve essere minimo 2 m.
- Proteggere i connettori dall'infiltrazione di umidità.
- Collegare l'apparecchio solo ad una presa installata secondo le norme.

Funzionamento sicuro

- Non trasportare né tirare l'apparecchio per il cavo elettrico.
- Posare i cavi in modo che siano protetti contro i danni e assicurarsi che nessuno possa cadervi sopra.
- Aprire l'alloggiamento dell'apparecchio o dei relativi componenti solo se ciò è espressamente indicato nelle presenti istruzioni.
- Eseguire sull'apparecchio solo le operazioni descritte in queste istruzioni. In caso di mancata risoluzione dei problemi, rivolgersi ad un centro d'assistenza autorizzato o in caso di dubbio al produttore.
- Impiegare per l'apparecchio solo parti di ricambio ed accessori originali.
- Non apportare mai modifiche tecniche all'apparecchio.
- Mantenere presa e spina sempre asciutte.

Note sulle presenti istruzioni d'uso

Avete fatto un'ottima scelta acquistando il prodotto **PondoAir Set 200/450/900**.


Prima della messa in servizio leggere attentamente le istruzioni d'uso e familiarizzare con l'apparecchio. Eseguire tutte le operazioni su e con questo apparecchio osservando sempre le presenti istruzioni.


Osservare attentamente le norme di sicurezza al fine di garantire un impiego corretto e sicuro dell'apparecchio.


Conservare accuratamente queste istruzioni d'uso. Consegnarle al nuovo acquirente in caso di cambio di proprietà.


Indicazioni di pericolo utilizzate in queste istruzioni

Le avvertenze contenute in queste istruzioni sono contrassegnate da parole segnaletiche che indicano l'entità del rischio.

 **PERICOLO**
Indica una situazione direttamente pericolosa, le cui conseguenze possono essere la morte o gravi lesioni se non viene evitata.

 **AVVERTENZA**
Indica una situazione eventualmente pericolosa, le cui conseguenze possono essere la morte o gravi lesioni se non viene evitata.

 **ATTENZIONE**
Indica una situazione eventualmente pericolosa, le cui conseguenze possono essere lesioni di grave entità o leggere se non viene evitata.

 **NOTA**
Indica una situazione eventualmente pericolosa, le cui conseguenze possono essere danni materiali o ambientali se non viene evitata.

Riferimenti utilizzati in queste istruzioni

A Riferimento ad un'illustrazione, ad es. illustrazione A.

→ Rimando ad un altro capitolo.

Volume di fornitura

<input type="checkbox"/> A	PondoAir Set			Descrizione
	200	450	900	
	Numero	Numero	Numero	
1	1	1	1	Pompa del ventilatore con linea di allacciamento alla rete 1.5 m
2	2	2	2	Tubo flessibile per aria 5 m
3	2	2	2	Blocco del ventilatore
4	2	2	4	Membrana (ricambio)
5	-	-	2	Distributore Y

Impiego ammesso

Il PondoAir Set 200/450/900, chiamato "apparecchio", può essere utilizzato solo nel modo seguente:

- Per ventilazione e alimentazione con ossigeno di laghetti da giardino
- Per l'impiego in fontane a zampillo e laghetti
- Funzionamento in conformità alle caratteristiche tecniche.
- Durante il periodo invernale l'apparecchio può servire come dispositivo antighiaccio allo scopo di evitare la formazione di ghiaccio nel laghetto. A condizione che la temperatura esterna ammissibile non venga superata.

Installazione e allacciamento

B, C, D

Installare l'apparecchio

- Installare l'apparecchio in posizione orizzontale e protetto contro l'acqua. Mantenere una distanza di sicurezza minima di 2 m dall'acqua.
- Installare l'apparecchio sopra il livello dell'acqua, altrimenti viene danneggiato dall'acqua che rifluisce. I danni imputabili ad una installazione errata non possono essere contestati nei limiti della garanzia.

Collegare l'apparecchio

- Installare il tubo flessibile dell'aria in modo che sia protetto, deve essere possibilmente corto.
- Collegare la pietra del ventilatore con il tubo flessibile dell'aria e poi sistemarla nel laghetto.
- Inserire l'estremità libera del tubo flessibile sullo scarico dell'aria dell'apparecchio.

Messa in funzione

Avviamento: Collegare l'apparecchio alla rete. L'apparecchio si avvia immediatamente.

Spegnimento: Staccare l'apparecchio dalla rete.

Eliminazione di anomalie

Anomalia	Causa	Intervento
L'apparecchio non funziona	Manca la tensione di rete	Controllare la tensione di rete
L'apparecchio non convoglia aria o la quantità convogliata è insufficiente	Blocchi del ventilatore sporchi	Pulire o sostituire i blocchi
	Filtro dell'aria sporco	Pulire o sostituire il filtro
	Tubo flessibile aria piegato o poroso	Installare il tubo flessibile senza piegature oppure sostituirlo
L'apparecchio è insolitamente rumoroso	Membrana difettosa	Sostituire le due membrane
	Membrana difettosa	Sostituire le due membrane

Pezzi soggetti a usura

- Membrana
- Filtri aria
- Blocco del ventilatore

Pulizia e manutenzione



AVVISO

Possibilità di morte o di gravi lesioni per folgorazione!

- Prima di mettere le mani nell'acqua, disinserire la tensione di rete di tutti gli apparecchi ivi presenti.
- Disinserire la tensione di rete prima di intervenire sull'apparecchio.

Pulire filtro dell'aria

Procedere nel modo seguente:

E

1. Rimuovere il portafiltro dalla parte inferiore della scatola utilizzando un cacciavite.
2. Togliere il panno filtrante e disincrostarlo, eventualmente sostituire.
3. Inserire il panno filtrante nel portafiltro.
 - Fare attenzione all'O-ring, tiene fermo il portafiltro nella scatola.
4. Montare l'apparecchio seguendo l'ordine inverso.

Sostituire membrane

Se la portata di aria diminuisce, allora sostituire le membrane del motore pneumatico. A tale fine, il motore pneumatico deve essere smontato.



NOTA BENE

- Non utilizzare l'apparecchio se le membrane sono difettose.
- Sostituire entrambe le membrane anche se solo una è difettosa. La procedura è identica.
- Rivolgersi ad un rivenditore specializzato qualora non si volesse eseguire personalmente la sostituzione.

Aprire scatola

F

- Sbloccare le viti sulla parte inferiore della scatola e poi rimuovere la parte superiore dalla parte inferiore.

Smontare motore pneumatico

Procedere nel modo seguente:

G

1. Rimuovere le viti presenti sul fondo del motore pneumatico.
 - Eventualmente piegare la staffa della membrana leggermente di lato.
2. Rimuovere il motore pneumatico.
 - Le due uscite dell'aria fissate oppongono una determinata resistenza all'inizio.

Sostituire membrane

Procedere nel modo seguente:

H

1. Sbloccare e rimuovere il dado dalla staffa della membrana.
2. Ribaltare lateralmente la staffa della membrana.
3. Sostituire la membrana.
4. Fissare le viti.
5. Chiudere la staffa della membrana.
6. Applicare e stringere il dado.

Montare motore pneumatico

Procedere nel modo seguente:

I

1. Inserire il motore pneumatico nella scatola.
 - Assicurarsi che le uscite dell'aria siano dotate di anelli di tenuta.
 - Al momento dell'inserimento le due uscite dell'aria oppongono una determinata resistenza all'inizio.
2. Avvitare il motore pneumatico.

Chiudere scatola

J

- Sistemare la parte superiore della scatola sulla parte inferiore e poi fissare con le viti.
 - Assicurarsi che il fermacavo della linea di allacciamento alla rete sia alloggiato correttamente nella rientranza della carcassa.

Immagazzinaggio/Invernaggio

In caso di gelo l'apparecchio può rimanere installato se è in funzionamento continuo. In caso contrario immagazzinarlo in un locale asciutto (temperatura ambiente).

Smaltimento



NOTA

Non smaltire questo apparecchio gettandolo nei rifiuti domestici!

- Rendere inutilizzabile l'apparecchio tagliando i cavi e poi smaltirlo attraverso l'apposito sistema di ritiro.

Condizioni di garanzia

PfG concede 2 anni di garanzia a partire dalla data di vendita su difetti comprovabili di materiale e fabbricazione. Condizione per la prestazione della garanzia è la presentazione del documento di prova dell'acquisto. Il diritto di garanzia si estingue in caso di uso non appropriato, danno elettrico o meccanico dovuto a impiego improprio nonché in caso di riparazione non idonea da parte di officine non autorizzate. Le riparazioni possono venire eseguite solo da PfG o da officine autorizzate da PfG. In caso di domanda di garanzia inviate franco domicilio a PfG l'apparecchio oggetto del reclamo o la parte difettosa con la descrizione dei difetti ed il documento di prova dell'acquisto. PfG si riserva di fatturare le spese di montaggio. PfG non risponde per danni da trasporto. Questi vanno fatti valere immediatamente nei confronti del trasportatore. Ulteriori diritti di qualsiasi genere, in particolare per danni indiretti, sono esclusi. Questa garanzia non tocca i diritti del cliente finale nei riguardi del rivenditore.

Oversættelse af den originale brugsanvisning

ADVARSEL

- Dette apparat kan bruges af børn fra 8 år og derover og personer med nedsatte fysiske, sensoriske eller mentale evner eller manglende erfaring og viden, når de er under opsyn eller får instruktion i sikker brug af apparatet og forstår de dermed forbundne risici.
- Børn må ikke lege med apparatet.
- Rengøring og vedligeholdelse må ikke udføres af børn uden opsyn.
- Apparatet skal afsikres med lækageafbryder indstillet til en nominel fejlstrøm på maksimalt 30 mA.
- Enheden må kun tilsluttes, hvis de elektriske data for enheden og strømforsyningen stemmer overens. Enhedens data findes på enhedens typeskilt, på emballagen eller i denne brugsanvisning.
- Der kan opstå død eller svære kvæstelser pga. elektrisk stød! Sluk for strømtilførslen til alle apparater, der befinder sig i vandet, før du stikker hånden ned i vandet.
- Anvend ikke apparatet, hvis de elektriske ledninger eller huset er beskadiget.
- En beskadiget tilslutningsledning kan ikke udskiftes. Bortskaf apparatet.
- Dyp aldrig apparatet i vand eller andre væsker.

Sikkerhedsanvisninger

Forskriftsmæssig elektrisk installation

- Elektriske installationer skal overholde de nationale byggebestemmelser og må kun udføres af en autoriseret elektriker.
- En person betragtes som autoriseret elektriker, hvis vedkommende som følge af sin faglige uddannelse, sin viden og erfaring er i stand til og berettiget til at bedømme og udføre det arbejde, som er blevet overdraget til vedkommende. Arbejdet som autoriseret elektriker omfatter også erkendelse af eventuelle farer og hensyntagen til relevante regionale og nationale normer, forskrifter og bestemmelser.
- Ved spørgsmål og problemer rettes henvendelse til en autoriseret el-installatør.
- Forlængerledning og strømfordeler (f.eks. strømskinne) skal være egnet til udendørs brug (stænkæt).
- Sikkerhedsafstanden fra enheden til bassinet skal være på mindst 2 m.
- Beskyt stikforbindelser mod fugt.
- Tilslut kun apparatet i en forskriftsmæssigt installeret stikkontakt.

Sikker drift

- Apparatet må ikke bæres eller trækkes i den elektriske ledning.
- Læg kablerne, så de er beskyttet mod skader, og sørg for, at ingen kan snuble over dem.
- Apparatets kabinet eller tilhørende dele må kun åbnes, hvis du udtrykkeligt bliver opfordret til det i vejledningen.
- Der må kun gennemføres arbejde på apparatet, som er beskrevet i denne vejledning. Henvend dig til et autoriseret serviceværksted eller i tvivlstilfælde til producenten, hvis det ikke er muligt at afhjælpe problemerne.
- Brug kun originale reservedele og originalt tilbehør til apparatet.
- Foretag aldrig tekniske ændringer på apparatet.
- Hold stikdåsen og netstikket tørt.

Henvisninger vedrørende denne brugsanvisning

Med dit køb af **PondoAir Set 200/450/900** har du truffet et godt valg.

Inden du bruger apparatet første gang, er det vigtigt, at du læser brugsanvisningen grundigt igennem og gør dig fortrolig med apparatet. Alle arbejder på og med dette apparat må kun udføres iht. foreliggende vejledning.

Sikkerhedshenvisningerne skal ubetinget overholdes for korrekt og sikker anvendelse.

Opbevar denne brugsanvisning omhyggeligt. Ved ejerskifte, videregiv venligst brugsanvisningen.

Advarselshenvisninger i denne vejledning

Advarslerne i denne vejledning er klassificeret med signalord, der angiver farens omfang.



FARE

Angiver en umiddelbar farlig situation, som har død eller svære kvæstelser til følge, hvis den ikke undgås.



ADVARSEL

Angiver en mulig farlig situation, som kan have død eller svære kvæstelser til følge, hvis den ikke undgås.



FORSIGTIG

Angiver en mulig farlig situation, som kan have middelsvære eller svære kvæstelser til følge, hvis den ikke undgås.



BEMÆRK

Angiver en mulig farlig situation, som kan have ting- eller omgivelseskader til følge, hvis den ikke undgås.

Henvisninger i denne vejledning

A Henvisning til en figur, f.eks. figur A.

→ Henvisning til et andet kapitel.

Leveringsomfang

□ A	PondoAir Set			Beskrivelse
	200	450	900	
	Antal	Antal	Antal	
1	1	1	1	Ventilationspumpe med 1,5 meter nettislutningsledning
2	2	2	2	5 meter luftslange
3	2	2	2	Ventilationssten
4	2	2	4	Membran (reserve)
5	–	–	2	Y-fordeler

Formålsbestemt anvendelse

PondoAir Set 200/450/900, kaldet "enheden", må udelukkende anvendes på følgende måde:

- Til ventilering og forsøgelse af havedamme med ilt.
- Til anvendelse i springvand og damme.
- Drift ved overholdelse af de tekniske data.
- I vinterperioden kan apparatet fungere som isbryder og forhindre, at bassinet fryser til. Det er en forudsætning, at den tilladte udetemperatur ikke overskrides.

Opstilling og tilslutning

B, C, D

Opstilling af apparatet

- Stil apparatet i vandret position i sikkerhed for oversvømmelse. Hold en sikkerhedsafstand fra vandet på mindst 2 m.
- Apparatet skal stilles over vandniveau, ellers beskadiges det af det tilbageløbende vand. Skader forårsaget af forkert opstilling er ikke indbefattet af garantien eller reklamationsretten.

Tilslut apparatet

- Placér luftslangen beskyttet, så slangen holdes så kort som muligt.
- Forbind luftstenen med luftslangen og placér begge i bassinet.
- Luftslangens frie ende sættes i apparatets luftudløb.

Idrifttagning

Tænde: Forbind apparatet til strømnettet. Apparatet tænder med det samme.

Slukke: Afbryd strømmen til enheden.

Fejlafhjælpning

Fejl	Årsag	Udbedring
Apparatet kører ikke	Netspænding mangler	Kontrollér netspænding
Der strømmer ingen luft ud af apparatet, eller luftmængden er utilstrækkelig	Ventilationsstenene er tilsmudsede	Rengør eller udskift ventilationssten
	Luftfilteret er tilsmudset	Rengør eller udskift luftfilter
	Luftslangen er knækket eller er porøs	Læg luftslangen, så den er knækfri, eller udskift den
Apparatet er usædvanligt højtlydt	Membranen er defekt	Udskift begge membraner
	Membranen er defekt	Udskift begge membraner

Lukkedele

- Membran
- Luftfilter
- Beluftningselement

Rengøring og vedligeholdelse



ADVARSEL

Død eller alvorlige kvæstelser pga. farlig elektrisk spænding!

- Sluk for strømtilførslen til alle apparater der befinder sig i vandet, før du stikker hånden ned i vandet.
- Sluk for apparatet før du arbejder på det.

Rengøring af luftfilter

Sådan gør du:

E

1. Fjern filterholderen fra husets underdel ved hjælp af en skruetrækker.
2. Fjern filterstoffet, og tryk det ud eller udskift om nødvendigt.
3. Skub filterstoffet ind i filterholderen.
 - Vær opmærksom på o-ringen, som skal holde filterholderen fast i huset.
4. Sæt apparatet sammen i omvendt rækkefølge.

Udskift membranen

Hvis luftmængden reduceres, skal luftmotorens membraner udskiftes. For at gøre dette skal du fjerne luftmotoren.



OBS

- Apparatet må ikke anvendes, hvis membranen er defekt.
- Begge membraner skal udskiftes, selvom kun den ene membran er defekt. Fremgangsmåden er den samme.
- Hvis du ikke selv vil forestå udskiftningen, bedes du venligst henvende dig til din forhandler.

Åbning af huset

F

- Løsn skruerne på husets underdel, og tag husets overdel af husets underdel.

Afmontering af motor

Sådan gør du:

G

1. Skru skruerne på luftmotorbunden ud.
 - Bøj evt. membranbøjlen lidt til siden.
2. Tag luftmotoren ud.
 - To forankrede luftudgang yder modstand i starten.

Udskift membranen

Sådan gør du:

H

1. Løsn og fjern møtrikken fra membranbøjlen.
2. Klap membranbøjlen til side.
3. Udskift membranen.
4. Sæt skruerne på.
5. Luk membranbøjlen.
6. Sæt møtrikken på, og spænd den fast.

Montering af motor

Sådan gør du:

I

1. Sæt luftmotoren i huset.
 - Sørg for, at luftudgangene er forsynet med tætningsringe.
 - Når de sættes i yder begge luftudgange modstand i starten.
2. Skru luftmotoren sammen.

Luk huset

J

- Sæt husets overdel på underdelen, og skru det sammen.
 - Sørg for, at strømkablets trækafastning ligger korrekt i husets udsparring.

Opbevaring/overvintring

Hvis apparatet er i kontinuerlig drift, kan det installeres hos i frostvejr. Ellers skal apparatet opbevares tørt og indendørs (stuetemperatur).

Bortskaffelse



OBS!

Dette apparat må ikke bortskaffes som husholdningsaffald.

- Apparatet gøres ubrugeligt ved at skære kablet af og bortskaffes via det dertil beregnede genbrugssystem.

Garantibetingelser

PfG yder 2 års garanti fra salgsdatoen på dokumenterbare materiale- og fabrikationsfejl. Forevisning af købsdokumentationen er en forudsætning for garantiydelsen. Garantikravet bortfalder ved usagkyndig håndtering, elektrisk eller mekanisk beskadigelse på grund af ikke bestemmelsesmæssig anvendelse samt ved usagkyndig reparation udført af ikke autoriserede værksteder. Reparationer må kun udføres af PfG eller af værksteder, der er autoriseret af PfG. Ved anmeldelse af garantikrav skal du sende apparatet, du klager over, eller den defekte del gratis til PfG sammen med en beskrivelse af fejlen og købsdokumentation. PfG forbeholder sig ret til at fakturere monteringsomkostninger. PfG hæfter ikke for transportskader. Transportskader skal omgående gøres gældende over for transportøren. Yderligere krav, uanset af hvilken art, særligt i forbindelse med følgeskader, er udelukket. Denne garanti berører ikke slutkunders krav over for forhandleren.

Øversettelse av den originale bruksanvisningen

ADVARSEL

- Dette apparatet kan brukes av barn som er 8 år eller eldre, samt av personer med reduserte fysiske, sensoriske eller mentale begrensninger, eller som mangler erfaring og kunnskap, hvis de er under oppsikt eller har fått opplæring i riktig bruk av apparatet, og forstår farene forbundet med å bruke dette.
- Barn må ikke leke med apparatet.
- Rengjøring eller brukervedlikehold må ikke utføres av barn uten at de er under oppsikt.
- Apparatet må være sikret gjennom en jordfeilbryter med en utløserstrøm på maksimalt 30 mA.
- Koble apparatet bare til dersom de elektriske dataene til apparatet og strømforsyningen stemmer overens. Du finner apparatdataene på typeskiltet på apparatet, på forpakningen og i denne bruksanvisningen.
- Strømstøt kan føre til død eller alvorlige personskader! Før du berører vannet må alle elektriske apparater som befinner seg i vannet kobles fra strømmettet.
- Bruk ikke apparatet når elektriske ledninger eller hus er skadet.
- En skadet strømlledning kan ikke skiftes ut. Kasser apparatet.
- Ikke senk apparat i vann eller andre væsker.

Sikkerhetsanvisninger

Forskriftsmessig elektrisk installasjon

- Elektriske installasjoner må tilsvare nasjonale installasjonsforskrifter og må kun gjennomføres av en fagperson.
- En person teller som elektrofagperson, hvis vedkommende på grunn av faglig utdanning, kunnskap og erfaring er skikket og berettiget til å vurdere og utføre arbeidene vedkommende får tildelt. Arbeidet som fagperson omfatter også å oppdage mulige farer og følge gjeldende regionale og nasjonale normer, forskrifter og bestemmelser.
- Kontakt en elektrofagperson ved spørsmål og problemer.
- Skjøteledninger og strømfordelere (f. eks. stikkontaktlister) må være beregnet for utendørs bruk (beskyttet mot vannsprut).
- Sikkerhetsavstanden fra apparatet til vannet må være minst 2 m.
- Beskytt pluggforbindelser mot fuktighet.
- Apparatet må bare kobles til en forskriftsmessig installert stikkontakt.

Sikker drift

- Ikke bær eller trekk apparatet etter den elektriske ledningen.
- Legg ledningene slik at de er beskyttet mot skader, og pass på at ingen kan snuble i dem.
- Åpne huset på apparatet eller tilhørende deler kun hvis det uttrykkelig oppfordres til det i bruksanvisningen.
- Utfør kun arbeid på apparatet som er beskrevet i denne bruksanvisningen. Kontakt autorisert kundeservice eller produsenten ved tvil eller hvis problemet ikke kan utbedres.
- Bruk kun originale reservedeler og originalt tilbehør for apparatet.
- Utfør aldri tekniske endringer på apparatet.
- Hold stikkontakt og støpsel tørre.

Merknader til denne bruksanvisningen

Med kjøpet av produktet **PondoAir Set 200/450/900** har du gjort et godt valg.

Les denne bruksanvisningen nøye og gjør deg kjent med apparatet før du tar det i bruk første gang. Alt arbeid på og med dette apparatet skal gjennomføres etter de anvisninger som foreligger.

Ta hensyn til sikkerhetsanvisningene for riktig og sikker bruk av apparatet.

Ta godt vare på denne bruksanvisningen. Hvis apparatet selges skal bruksanvisningen følge med.

Advarsler i denne bruksanvisningen

Advarslene i denne bruksanvisningen er klassifisert med signalord som antyder graden av fare.

**FARE**

Indikerer en akutt farlig situasjon som kan føre til død eller alvorlige skader dersom de ikke blir unngått.

**ADVARSEL**

Indikerer en mulig farlig situasjon som kan føre til død eller alvorlige skader dersom de ikke blir unngått.

**FORSIKTIG**

Indikerer en mulig farlig situasjon som kan føre til moderate eller lettere skader dersom de ikke blir unngått.

**MERK**

Indikerer en mulig farlig situasjon som kan føre til skade på eiendom eller omgivelser dersom de ikke blir unngått.

Referanser i denne bruksanvisningen

A Viser til en illustrasjon, f.eks. Illustrasjon A.

→ Viser til et annet kapittel.

Leveringsomfang

<input type="checkbox"/> A	PondoAir Set			Beskrivelse
	200	450	900	
	Antall	Antall	Antall	
1	1	1	1	Viftepumpe med 1,5 m strømledning
2	2	2	2	5 m luftslange
3	2	2	2	Luftstein
4	2	2	4	Membran (reserve)
5	–	–	2	Y-fordeler

Tilsiktet bruk

PondoAir Set 200/450/900, kalt "utstyret", må kun brukes på følgende måte:

- For lufting og surstofftilførsel til hagedammer.
- For bruk i fontener og dammer.
- Drift ved overholdelse av tekniske data.
- Om vinteren kan apparatet brukes til å holde dammen isfri, og hindre at den fryser til. Forutsetningen er at den tillatte utetemperaturen ikke overskrides.

Installasjon og tilkobling

B, C, D

Montering av apparatet

- Plasser apparatet vannrett på et flomsikkert sted.
Overhold sikkerhetsavstand fra vannet på minst 2 m.
 - Plasser apparatet over vannivået, da det ellers vil bli skadet av returvann.
- Skader som følge av feilaktig plassering faller ikke innenfor garantibestemmelsene, og kan ikke reklameres.

Koble til apparatet

- Legg slangen slik at den er beskyttet, og så kort som mulig.
- Koble sammen luftesteinen og slangen, og plasser dem i dammen.
- Sett den andre enden av slangen på lufttilkoblingen på apparatet.

Idriftsettelse

Slå på: Koble apparatet til strømmettet. Apparatet slås på.

Slå av: Koble apparatet fra strømmettet.

Utbedrefeil

Feil	Arsak	Utbedring
Apparatet går ikke	Nettspenning mangler	Kontroller nettspenningen
Apparatet transporterer ikke luft, eller luftmengden er utilstrekkelig	Luftesteiner er tilsmusset	Rengjør eller skift ut luftsteinene
	Luftfilter tilsmusset	Rengjør eller skift ut luftfilteret
	Luftslangen er i knekk eller er porøs	Legg luftslangen uten knekk eller skift den ut
	Membran defekt	Bytt ut de to membranene
Apparatet støyer mer enn vanlig	Membran defekt	Bytt ut de to membranene

Slitedeler

- Membran
- Luftfilter
- Luftestein

Rengjøring og vedlikehold



ADVARSEL

Farlig elektrisk spenning kan føre til død eller alvorlige personskader!

- Før du berører vannet, må nettstøpslene for alle apparater som befinner seg i vannet trekkes ut.
- Før du starter arbeidet må du skru av nettspenningen.

Rengjøre luftfilteret

Slik går du frem:

E

1. Ta filterholderen av husunderdelen ved hjelp av en skrutrekker.
2. Ta ut filterduken og bank den, skift hvis nødvendig.
3. Skyv filterduken inn i filterholderen igjen.
 - Vær oppmerksom på O-ringen, den holder filterholderen fast i huset.
4. Sett apparatet sammen igjen i omvendt rekkefølge.

Bytte ut membranen

Hvis luftmengden reduseres må membranene til luftmotoren skiftes ut. For å få til dette må motoren monteres ut.



INFORMASJON

- Apparatet må ikke brukes med defekte membraner.
- Også når kun den ene membranen er defekt, må begge byttes ut. Fremgangsmåten er den samme.
- Klarer du ikke å skifte selv, ta kontakt med en faghandel.

Åpne huset

F

- Løsne skruene på husunderdelen og ta av husoverdelen fra husunderdelen.

Montere ut luftmotoren

Slik går du frem:

G

1. Skru ut skruene på luftmotorbunnen.
 - Bøy membranbøylen evt. litt sideveis.
2. Ta ut luftmotoren.
 - To forankrede luftutløp gir motstand i begynnelsen.

Bytte ut membranen

Slik går du frem:

H

1. Løsne mutteren fra membranbøylen og ta den av.
2. Vipp membranbøylen til side.
3. Bytt ut membranen.
4. Sett inn skruene.
5. Lukk membranbøylen.
6. Sett på mutter og trekk til.

Montere inn luftmotoren

Slik går du frem:

I

1. Sett luftmotoren inn i huset.
 - Pass på at luftutløpene har tetningsringer.
 - Når de to luftutløpene settes inn, gir de motstand i begynnelsen.
2. Skru fast luftmotoren.

Lukke huset

J

- Sett husoverdelen på husunderdelen og skru fast.
 - Påse at strømledningens strekkavlastning ligger riktig i utsparingen på huset.

Lagring/overvintring

Dersom apparatet er i kontinuerlig drift, kan det forbli installert om vinteren. Ellers skal apparatet oppbevares innendørs på et tørt sted, i romtemperatur.

Kassering



MERK

Dette apparatet må ikke kastes i vanlig husholdningsavfall.

- Gjør apparatet ubrukelig ved å kutte av kablene og kasser det i retursystemet.

Garantibetingelser

PfG gir en garanti på 2 år fra kjøpsdato ved påviselige material- og fabrikkasjonsfeil. Ved garantikrav må kjøpsbevis kunne fremlegges. Garantien bortfaller ved feil håndtering, elektriske eller mekaniske skader som følge av feil bruk, og ved ikke forskriftsmessig reparasjon av ikke autoriserte verksteder. Reparasjoner må kun utføres av PfG eller av verksteder autorisert av PfG. Ved garantikrav sender du inn apparatet som du vil reklamere på eller den defekte delen, sammen med en beskrivelse av feilen og kjøpsbevis til PfG, som betaler frakten. PfG forbeholder seg retten til å fakturere monteringskostnader. PfG hefter ikke for transportskader. Krav i forbindelse med transportskader må rettes til transportøren umiddelbart. Ytterligere krav, uansett art, og særlig i forbindelse med følgeskader dekkes ikke. Denne garantien berører ikke krav fra sluttkunden overfor forhandleren.

VARNING

- Denna apparat kan användas av barn som är 8 år eller äldre samt av personer med sänkt fysisk, sensorisk eller mental förmåga eller brist på erfarenhet och kunskap förutsatt att de hålls under uppsikt eller instrueras i hur de använder apparaten säkert samt de risker som kan uppstå.
- Barn får inte leka med apparaten.
- Rengöring och användarunderhåll får inte utföras av barn utan uppsikt.
- Apparaten ska vara ansluten till en jordfelsbrytare vars dimensionerade felström uppgår till max. 30 mA.
- Apparaten får endast anslutas om de elektriska data som gäller för apparaten stämmer överens med strömförsörjningen. Apparats data anges på typskylten på apparaten, på förpackningen eller i denna bruksanvisning.
- Risk för dödsolyckor eller allvarliga personskador av elektriska slag. Innan du doppar ned handen i vattnet måste samtliga elektriska apparater som finns i vattnet skiljas åt från elnätet.
- Använd inte apparaten om elektriska ledningar eller kåpan har skadats.
- En skadad anslutningskabel kan inte bytas ut. Avfallshantera apparaten.
- Doppa aldrig ner enheten i vatten eller andra vätskor.

Säkerhetsanvisningar

Elektrisk installation enligt föreskrift

- Elektriska installationer måste ha utförts i enlighet med nationella bestämmelser och får endast utföras av en behörig elinstallatör.
- En behörig elinstallatör är en person som till följd av sin yrkesutbildning, kunskap och erfarenhet både kan och är berättigad att bedöma och genomföra tilldelade arbetsuppgifter. Sådana arbetsuppgifter som utförs av behörig personal omfattar även förmågan att identifiera möjliga faror samt att beakta gällande regionala och nationella standarder, föreskrifter och bestämmelser.
- Om frågor eller problem uppstår måste du kontakta en elinstallatör.
- Förlängningskablar och strömfördelare (t ex grenuttag) ska vara godkända för användning utomhus (dropptäta).
- Säkerhetsavståndet från apparaten till vattnet måste uppgå till minst 2 m.
- Skydda stickanslutningarna mot fukt.
- Anslut endast apparaten till ett vägguttag som installerats enligt gällande föreskrifter.

Säker drift

- Bär inte och dra inte apparaten i elkabeln.
- Dra kablarna så att de är skyddade och inte kan skadas, och se till att ingen kan snava över dem.
- Öppna apparatens kåpa eller tillhörande delar endast när du uttryckligen uppmanas till detta i bruksanvisningen.
- Genomför endast sådana arbeten på apparaten som beskrivs i denna bruksanvisning. Kontakta en behörig kundtjänstverkstad, eller ev. tillverkaren, om problem inte kan åtgärdas.
- Använd endast originalreservdelar och -tillbehör till apparaten.
- Gör aldrig några tekniska ändringar på apparaten.
- Se till att uttaget och stickkontakten alltid hålls torra.

Information om denna bruksanvisning

Med din nya produkt **PondoAir Set 200/450/900** har du gjort ett bra val.

Läs igenom bruksanvisningen noggrant före första användningstillfället och ta reda på hur apparaten fungerar. Alla slags arbeten som utförs på denna apparat får endast genomföras enligt föreliggande instruktioner.

Beakta noga säkerhetsanvisningarna, de är en förutsättning för korrekt och säker användning.

Förvara denna bruksanvisning på ett säkert ställe. Om apparaten byter ägare måste även bruksanvisningen följa med.

Varningsanvisningar i denna bruksanvisning

Varningsanvisningarna i denna bruksanvisning är indelade med signalord som visar omfattningen av faran.



FARA

Står för en överhängande farlig situation som leder till dödsfall eller allvarliga personskador om den inte undviks.



VARNING

Står för en möjligtvis farlig situation som kan leda till dödsfall eller allvarliga personskador om den inte undviks.



VARNING

Står för en möjligtvis farlig situation som kan leda till medelsvåra eller lätta personskador om den inte undviks.



ANVISNING

Står för en möjligtvis farlig situation som kan leda saksador eller miljöskador om den inte undviks.

Referenser i denna bruksanvisning

A Referens till en bild, t ex bild A.

→ Referens till ett annat kapitel.

Leveransomfattning

□ A	PondoAir Set			Beskrivning
	200	450	900	
	Antal	Antal	Antal	
1	1	1	1	Ventilationspump med 1,5 m nätkabel
2	2	2	2	5 m luftslang
3	2	2	2	Lufstisen
4	2	2	4	Membran (reserv)
5	–	–	2	Y-fördelare

Ändamålsenlig användning

PondoAir Set 200/450/900, som här betecknas som apparat, får endast användas på följande sätt:

- För luftning och försörjning av trädgårdsdammar med syre.
- För användning i springbrunnar och dammar.
- Drift under iakttagande av tekniska data.
- Under vintersäsongen kan apparaten användas som en isstoppare som förhindrar att dammen fryser till. Detta förutsätter att tillåten utomhustemperatur inte överskrids.

Installation och anslutning

B, C, D

Installera apparaten

- Placera apparaten vågrätt där det inte finns risk för att den översvämmas. Apparaten måste placeras minst 2 m från vattnet.
- Placera apparaten ovanför vattennivån eftersom den annars kan skadas av vatten som rinner tillbaka. Skador som har uppstått pga felaktig installation kan inte reklameras inom ramen av garantin.

Ansluta apparaten

- Lagg luftslangen skyddat och se till att den hålls så kort som möjligt.
- Anslut luftslangen till luftstenen och lägg den i dammen.
- Anslut den andra änden av slangen till luftutloppet på apparaten.

Driftstart

Slå på apparaten: Anslut apparaten till elnätet. Apparaten startar direkt.

Slå ifrån apparaten: Skilj apparaten åt från elnätet.

Felavhjälpning

Störning	Orsak	Åtgärd
Apparaten fungerar inte	Nätspänning saknas	Kontrollera nätspänningen
Apparaten matar ingen luft eller kapaciteten är inte tillräcklig	Luftstenarna är smutsiga	Rengör eller byt ut luftstenarna.
	Luftfiltret är smutsigt	Rengör eller byt ut luftfiltret.
	Luftslangen har vikts eller är porös.	Lagg luftslangen utan veck eller byt ut
	Membranet är defekt	Byt ut båda membranen
Apparaten avger ovanligt högt ljud	Membranet är defekt	Byt ut båda membranen

Slitagedelar

- Membran
- Luftfilter
- Luftsten

Rengöring och underhåll



VARNING

Risk för allvarliga personsador av elektrisk spänning.

- Innan du doppar ned handen i vattnet, koppla ur el-anslutningar till alla apparater som befinner sig i vattnet.
- Slå ifrån nätspänningen innan arbeten utförs på apparaten.

Rengör luftfiltret

Gör så här:

E

1. Ta ut filterhållaren ur kåpans underdel med hjälp av en skruvmejsel.
2. Ta ut filterfibret och slå det rent. Byt ut vid behov.
3. Skjut in filterfibret i filterhållaren.
 - Se till att O-ringen håller fast filterhållaren i kåpan.
4. Sätt ihop apparaten i omvänd ordningsföljd.

Byt ut membranen

Om luftkapaciteten avtar, ska membranen i luftmotorn bytas ut. För detta ändamål ska luftmotorn först demonteras.



OBS

- Apparaten får inte användas om membranen är defekta.
- Även om endast ett membran är defekt måste båda membranen bytas ut. Tillvägagångssättet är detsamma.
- Om du inte vill byta membranen själv, vänd dig till din fackhandlare.

Öppna kåpan

F

- Lossa på skruvarna på kåpans undersida och ta sedan av kåpans överdel från underdelen.

Demontera luftmotorn

Gör så här:

G

1. Skruva ut skruvarna vid botten av luftmotorn.
 - Böj membranbygel n ev. en aning åt sidan.
2. Ta ut luftmotorn.
 - Till en början gör två förankrade luftutlopp en aning motstånd.

Byt ut membranen

Gör så här:

H

1. Lossa och ta bort skruven från membranbygel n.
2. Fäll membranbygel n åt sidan.
3. Byt ut membranet.
4. Häng in skruvarna.
5. Stäng membranbygel n.
6. Sätt på och dra åt muttern.

Montera luftmotorn

Gör så här:

I

1. Sätt in luftmotorn i kåpan.
 - Se till att luftutloppen är försedda med tätningssringar.
 - Till en början gör de båda luftutloppen en aning motstånd.
2. Skruva fast luftmotorn.

Stäng kåpan.

J

- Sätt kåpans överdel på underdelen och skruva fast.
 - Se till att kabeldragavlastningen för nätkabeln ligger rätt i urtaget i kåpan.

Förvaring / Lagring under vintern

Om apparaten används kontinuerligt kan den förbli i installerat skick vid frost. I annat fall ska apparaten förvaras på en torr plats inomhus (rumstemperatur).

Avfallshantering



ANVISNING

Den här apparaten får inte kastas i hushållssoporna!

- Gör apparaten obrukbar genom att klippa av kablarna och lämna därefter in den till en återvinningscentral.

Garantivillkor

Importören ger två års garanti från inköpsdatum på material- och fabrikationsfel som kan påvisas. En förutsättning för att garantin ska kunna tas i anspråk är att köpebevis uppvisas. Anspråk på garanti upphör att gälla vid olämplig hantering, elektriska eller mekaniska skador pga. felaktig användning samt vid ej ändamålsenliga reparationer som utförts av ej behöriga verkstäder. Reparationer får endast utföras av importören eller av verkstäder som godkänts av importören. Vid garantianspråk måste den reklamerade apparaten eller den defekta delen samt köpebevis och en beskrivning av felet skickas till inköpsstället eller importören. Inköpsstället/importören förbehåller sig rätten att debitera för monteringskostnader. Importören påtar sig inget ansvar för transportskador. Dessa måste genast anmälas till transportföretaget. Ytterligare anspråk, oavsett vilken typ, särskilt följdskador, är uteslutna. Denna garanti berör inte slutkonsumentens anspråk gentemot försäljaren.

Alkuperäisen käyttöohjeen käännös

VAROITUS

- Tätä laitetta saavat käyttää yli 8 -vuotiaat lapset, sekä henkilöt, joiden fyysiset, aistimelliset tai henkiset kyvyt ovat vähentyneet tai joilla ei ole tarvittavaa kokemusta ja tietoa, vain valvonnan alaisina ja kun heille on annettu opastusta laitteen turvallisesta käytöstä ja kun he ymmärtävät laitteen käytöstä mahdollisesti seuraavat vaarat.
- Lapset eivät saa leikkiä laitteella.
- Puhdistus ja käyttäjän suorittama huolto eivät saa tapahtua lasten toimesta ilman valvontaa.
- Laite on varmistettava vikavirtasuojalaitteella, jonka nimellisvikavirta on enintään 30 mA.
- Laitteen saa yhdistää vain silloin, kun laitteen ja virransyötön tiedot vastaavat toisiaan. Laitetiedot ovat tyyppikilvessä laitteessa, pakkauksessa tai tässä käyttöohjeessa.
- Sähköisku voi johtaa kuolemaan tai vakaviin vammoihin! Erotta kaikki vedessä olevat sähkölaitteet sähköverkosta, ennen kuin kosketat vettä.
- Laitetta ei saa käyttää, jos sähköjohdot tai kotelo ovat vaurioituneet.
- Vaurioitunutta liitännäjohtoa ei voi vaihtaa. Laite on hävitettävä.
- Älä koskaan upota laitetta veteen tai muihin nesteisiin.

Turvaohjeet

Määräystenmukainen sähköasennus

- Sähköasennusten täytyy vastata maakohtaisia asennusmääräyksiä ja ne saa suorittaa vain sähköalan ammattilainen.
- Sähköalan ammattilainen on henkilö, joka ammatillisen koulutuksen, tietojen ja kokemuksen perusteella on kykenevä ja oikeutettu arvioimaan ja suorittamaan hänelle annettuja töitä. Ammatillisena työskentelyyn kuuluu myös mahdollisten vaarojen tunnistaminen sekä noudatettavien paikallisten ja maakohtaisten normien, sääntöjen ja määräysten huomioinnottaminen.
- Kysymyksissä ja ongelmissa voi kääntyä sähköalan ammattilaisen puoleen.
- Pidennysjohtojen ja virranjakajien (esim. pistorasiarimojen) on oltava ulkokäyttöön sopivia (roiskevedeltä suojattuja).
- Laitteen turvaetäisyyden veteen on oltava vähintään 2 m.
- Pistoliitännät on suojattava kosteudelta.
- Laitteen saa yhdistää vain määräysten mukaisesti asennettuun pistorasiaan.

Turvallinen käyttö

- Laitetta ei saa kantaa tai vetää sähköjohdosta.
- Johdot on asennettava suojattuina vaurioitumiselta ja kiinnitettävä huomiota siihen, että kukaan ei kompastu niihin.
- Laitteen kotelon tai siihen kuuluvat osat saa avata vain silloin, kun tässä käyttöohjeessa nimenomaisesti kehoitetaan näin tekemään.
- Laitteelle saa suorittaa vain sellaisia töitä, kuin tässä käyttöohjeessa on kuvattu. Jos ongelmia ei voi poistaa, on käännettävä valtuutetun asiakaspalvelupisteen tai epäselvässä tapauksessa valmistajan puoleen.
- Vain laitteeseen tarkoitettuja alkuperäisvaraosia ja -lisävarusteita saa käyttää.
- Laitteeseen ei koskaan saa tehdä teknisiä muutoksia.
- Pidä pistorasia ja verkkopistoke kuivana.

Ohjeita tähän käyttöohjeeseen

Tällä ostoksella **PondoAir Set 200/450/900** olette tehnyt hyvän valinnan.

Lukekaa tämä käyttöohje huolellisesti läpi ennen laitteen ensimmäistä käyttöä ja tutustukaa laitteeseen. Kaikki tätä laitetta koskevat työt ja työt tällä laitteella saa suorittaa vain kyseessä olevan ohjeen mukaan.

Noudattakaa ehdottomasti oikean ja turvallisen käytön ohjeita.

Säilyttäkää tämä käyttöohje huolellisesti! Jos laite vaihtaa omistajaa, antakaa käyttöohje eteenpäin.

Tämän ohjeen varoitukset

Tämän käyttöohjeen varoitusohjeet on luokiteltu merkisanojen mukaan, jotka ilmoittavat vaaran vakavuuden.



VAARA

Ilmaisee välitöntä vaaratilannetta, jonka seurauksena on kuolema tai vakava loukkaantuminen, jos sitä ei vältetä.



VAROITUS

Ilmaisee mahdollisesti uhkaavaa vaaratilannetta, jonka seurauksena voi olla kuolema tai vakava loukkaantuminen, jos sitä ei vältetä.



HUOMIO

Ilmaisee mahdollisesti uhkaavaa vaaratilannetta, jonka seurauksena voi olla kohtalainen tai lievä loukkaantuminen, jos sitä ei vältetä.



OHJE

Ilmaisee mahdollisesti uhkaavaa vaaratilannetta, jonka seurauksena voi olla materiaali- tai ympäristövahingot, jos sitä ei vältetä.

Tämän ohjeen viittaukset

A Viittaus johonkin kuvaan esim. Kuva A.

→ Viittaus johonkin toiseen lukuun.

Toimituksen sisältö

<input type="checkbox"/> A	PondoAir Set			Kuvaus
	200	450	900	
	Määrä	Määrä	Määrä	
1	1	1	1	Ilmastinlamppu ja 1,5 m verkkoliitäntäjohto
2	2	2	2	5 m ilmaletku
3	2	2	2	Ilmastinkivi
4	2	2	4	Kalvo (vara)
5	–	–	2	Y-liitin

Määräystenmukainen käyttö

PondoAir Set 200/450/900, jota seuraavassa nimitetään "laitteeksi", saa käyttää ainoastaan seuraavasti:

- Puutarhalampien ilmastamiseen ja huoltoon hapella.
- Suihkukaivoissa ja lammikoissa käyttöä varten.
- Teknisten tietojen käyttö ja noudattaminen.
- Talvikauden aikana voidaan laitetta käyttää jäänestolaitteena ja estää siten lammikon jäätyminen. Edellytyksenä on, että ulkolämpötilan sallittu kylmyysaste ei ylitä.

Paikoilleen asettaminen ja yhdistäminen

B, C, D

Laitteen asennus

- Aseta laite paikoilleen vaakasuoraan ja tulvimissuojatusti. Noudata vähintään 2 m:n suojaetäisyyttä veteen.
- Aseta laite paikoilleen vedenpinnan yläpuolelle, koska muuten se vahingoittuu takaisinjuoksevan veden johdosta. Vahingoista, jotka johtuvat väärästä paikoilleen asettamisesta ei voida tehdä valituksia takuun tai takaamisen puitteissa.

Laitteen kiinnittäminen

- Aseta ilmaletku suojatusti pitäen samalla letku mahdollisimman lyhyenä.
- Kiinnitä ilmastuskivi yhteen ilmaletkun kanssa ja sijoita lammikossa.
- Työnnä ilmaletkun vapaat päät ilmanpoistoon laitteessa.

Käyttöönotto

Päällekytkentä: Yhdistä laite sähköverkkoon. Laite kytkeytyy heti päälle.

Poiskytkentä: Irrota laite sähköverkosta.

Häiriöiden korjaaminen

Häiriö	Syy	Korjaus
Laite ei käy	Verkköjännite puuttuu	Tarkasta verkköjännite
Laite ei pumpkaa ilmaa tai pumppausmäärä on riittämätön	Ilmastinkivet likaantuneet	Puhdista tai vaihda ilmastinkivet
	Ilmansuodatin likaantunut	Puhdista tai vaihda ilmansuodatin
	Ilmaletku taittunut tai hauras	Asenna ilmaletku ilman taitekohtia tai vaihda se
Laite on epätavallisen äänekäs	Kalvo viallinen	Vaihda molemmat kalvot
	Kalvo viallinen	Vaihda molemmat kalvot

Kuluvat osat

- Kalvo
- Ilmansuodattimet
- Ilmastinkivi

Puhdistus ja huolto



VAROITUS

Vaarallinen sähköjännite voi johtaa kuolemaan tai vakaviin vammoihin!

- Irrota kaikkien vedessä olevien laitteiden verkkopistokkeet ennen kuin kosket veteen.
- Kytke verkkojännite pois päältä ennen töitä laitteelle.

Ilmansuodattimen puhdistaminen

Toimit näin:

E

1. Poista suodatinpidike ruuvitaltan avulla kotelon alaosasta.
2. Poista suodatinkangas ja kopista se tai vaihda.
3. Aseta suodatinkangas suodatinpidikkeeseen.
 - Kiinnitä huomiota O-renkaaseen, se pitää suodatinpidikkeen rungossa.
4. Kokoa laite päinvastaisessa järjestyksessä.

Kalvojen vaihtaminen

Jos ilman pumppausmäärä vähenee, täytyy ilmamootorin kalvot vaihtaa. Tätä varten täytyy ilmamootori irrottaa.



OHJE

- Laitetta ei saa käyttää viallisilla kalvoilla.
- Myös vain yhden kalvon ollessa viallinen, on molemmat kalvot vaihdettava. Menettelytapa on sama.
- Jos et halua tehdä vaihtoa itse, käännä kauppiasi puoleen.

Kotelon avaaminen

F

- Poista ruuvit kotelon alaosasta ja irrota kotelon yläosa kotelon alaosasta.

Ilmamootorin irrottaminen

Toimit näin:

G

1. Poista ruuvit ilmamootorin pohjasta.
 - Taivuta kalvokaarta tarvittaessa hieman sivulle.
2. Poista ilmamootori.
 - Kaksi kiinnitettyä ilman ulostuloa jarruttavat aluksi vastaan.

Kalvojen vaihtaminen

Toimit näin:

H

1. Avaa kalvokaaren mutteri ja poista se.
2. Käännä kalvokaari sivulle.
3. Vaihda kalvo.
4. Aseta ruuvit paikoilleen.
5. Sulje kalvokaari.
6. Aseta mutteri ja kiristä.

Ilmamootorin asentaminen

Toimit näin:

I

1. Aseta ilmamoottori koteloon.
 - Kiinnitä huomiota siihen, että ilman ulostulot on varustettu tiivisterenkailla.
 - Asettaessa jarruttavat molemmat ilman tulostulot alussa vastaan.
2. Kiinnitä ilmamoottori ruuveilla.

Kotelon sulkeminen

J

- Aseta kotelon yläosa kotelon alaosan päälle ja kiinnitä ruuveilla.
 - Kiinnitä huomiota siihen, verkkoliitäntäjohdon vedonpoisto on oikein kotelon aukossa.

Varastointi/säilytys talven yli

Kun laite on kestäkäytössä, voi se olla asennettuna pakkasella. Muutoin varastoi laite kuivassa sisätilassa (huonelämpötila).

Hävittäminen



OHJE

Tätä laitetta ei saa hävittää talousjätteiden mukana.

- Tee laite käyttökelttomaksi leikkaamalla laitteen johto poikki ja toimita se kierrätyskeskukseen.

Takuuehdot

PfG antaa 2 vuoden takuun myyntipäivästä laskettuna, takuu koskee todistettavia materiaali- ja valmistusvirheitä. Takuun edellytyksenä on ostokuitin esittäminen. Takuuvaatimus raukeaa epäasianmukaisen käsittelyn, väärinkäytön aiheuttaman sähkö- tai mekaanisen vaurioitumisen sekä ei-valtuutettujen korjaamojen epäasianmukaisen korjauksen seurauksena. Vain PfG tai PfG:n valtuutetut korjaamot saavat suorittaa korjauksia. Takuuvaatimusten voimaan saattamiseksi on lähetettävä reklamoitu laite tai viallinen osa virheenkuvauksen ja ostokuitin kera PfG -yhtiölle vapaasti tehtaan. PfG pidättää oikeuden laskuttaa asennuskustannukset. PfG ei vastaa kuljetusvahingoista. Ne on ilmoitettava välittömästi kuljetusyhtiölle. Kaikki muunlaiset vaatimukset, erityisesti koskien seurauksena syntyneitä vahinkoja, on suljettu pois. Tämä takuu ei koske loppuasiakkaan myyjäliikettä vastaan esittämiä vaatimuksia.

FIGYELMEZTETÉS

- A jelen készüléket 8 évesnél idősebb gyermekek, valamint csökkent fizikai, érzékszervi vagy mentális képességű, ill. hiányos tapasztalattal és megfelelő tudással rendelkező személyek akkor kezelhetik, ha felügyelet alatt állnak, vagy a készülék biztonságos használata vonatkozásában eligazításban részesültek, és megértették az ebből eredő veszélyeket.
- Gyermekek nem játszhatnak a készülékkel.
- Tisztítást és a felhasználó által végzendő karbantartási munkákat nem végezhetnek olyan gyermekek, akik nem állnak felügyelet alatt.
- A készüléket maximum 30 mA névleges áramerősségű hibaáramvédelemmel kell ellátni.
- Csak akkor csatlakoztassa a készüléket, ha a készülék és az áramellátás elektromos adatai megegyeznek. A készülék adatai a típustáblán, a csomagoláson vagy ebben az útmutatóban találhatóak meg.
- Áramütés okozta halálos vagy súlyos sérülések lehetségesek! Mielőtt vízbe nyúlna, válassza le az elektromos hálózatról a vízben található valamennyi készüléket.
- A készüléke nem szabad használni sérült elektromos vezetékek vagy sérült burkolat esetén.
- A sérült csatlakozó vezeték nem cserélhető ki. Ártalmatlanítsa hulladékként az eszközt.
- A készüléket soha ne merítse vízbe vagy más folyadékba.

Biztonsági útmutatások

Előírásszerű elektromos telepítés

- Az elektromos szerelési munkálatoknak meg kell felelniük a létesítésre vonatkozó nemzeti rendelkezéseknek, és ezeket kizárólag villamossági szakember végezheti el.
- Egy személy akkor számít villamossági szakembernek, ha szakmai képzése, ismeretei és tapasztalatai alapján képes és jogosult a rábízott munkát felmérni és elvégezni. A szakembernek képesnek kell lennie a lehetséges veszélyek felismerésére, valamint a vonatkozó regionális és nemzeti szabványok, előírások és rendelkezések betartására is.
- Kérdések és problémák esetén forduljon villamossági szakemberhez.
- A hosszabbító vezetékeknek és elosztóknak (pl. elosztósáv) alkalmasnak kell lenniük szabadban történő használatra (fröccsenő víz elleni védelem).
- A készülék víztől számított biztonsági távolsága legalább 2 m kell, hogy legyen.
- Óvja a dugós csatlakozókat a nedvességtől.
- A készüléket csak előírásszerűen telepített dugaszolóaljzatra csatlakoztassa.

Biztonságos üzemeltetés

- A készüléket nem szabad az elektromos vezetéknél fogva hordozni vagy húzni.
- A vezetékeket sérülésektől védetten fektesse le és ügyeljen arra, hogy senki ne eshessen el bennük.
- Csak akkor nyissa fel a készülék vagy a hozzá tartozó részek házát, ha erre a jelen útmutató kifejezetten felszólítja.
- Csak olyan munkálatokat végezzen a készüléken, amelyek a jelen útmutatóban ismertetve vannak. Ha az adott probléma nem szüntethető meg, forduljon felhatalmazott ügyfélszolgálati ponthoz vagy kétség esetén a gyártóhoz.
- A készülékhez csak eredeti pótalkatrészeket és tartozékokat használjon.
- Soha ne hajtson végre műszaki változtatásokat a készüléken.
- A csatlakozót és az aljzatot tartsa szárazon.

Információk ehhez a használati útmutatóhoz

Ön ezen termék **PondoAir Set 200/450/900** megvásárlásával jó döntést hozott.

Az első használatba vétel előtt olvassa el gondosan a használati útmutatót és ismerkedjen meg a készülékkel. Az készülékkel, vagy a készüléken végzett bármilyen munka esetén tartsa be a jelen útmutatóban leírtakat.

A készülék helyes és biztonságos használata érdekében feltétlenül vegye figyelembe a biztonsági előírásokat.

Őrizz meg gondosan a jelen használati útmutatót. Ha másnak adja a készüléket, adja oda ezt a használati útmutatót is.

A jelen útmutatóban használt figyelmeztető utasítások

A jelen útmutatóban található figyelmeztetések jelzőszavak segítségével vannak csoportosítva, amelyek jelzik a veszély mértékét.



VESZÉLY

Közvetlenül veszélyes helyzetet jelöl, mely elkerülés hiányában halálos, vagy súlyos kimenetelű sérüléssel jár.



FIGYELMEZTETÉS

Egy esetlegesen veszélyes helyzetet jelöl, mely elkerülés hiányában halálos, vagy súlyos kimenetelű sérüléssel járhat.



VIGYÁZAT

Egy esetlegesen veszélyes helyzetet jelöl, mely elkerülés hiányában közepesen súlyos, vagy enyhe kimenetelű sérüléssel járhat.



MEGJEGYZÉS

Egy esetlegesen veszélyes helyzetet jelöl, mely elkerülés hiányában anyagi vagy környezeti kárral jár.

A jelen útmutatóban használt utalások

- A Hivatkozás ábrára, pl. A ábra.
- Hivatkozás egy másik fejezetre.

Csomagolás

□ A	PondoAir Set			Leírás
	200	450	900	
	Darabszám	Darabszám	Darabszám	
1	1	1	1	Levegőtető szivattyú 1,5 m-es hálózati csatlakozó vezetékkel
2	2	2	2	5 m-es levegőtömlő
3	2	2	2	Porlasztókó
4	2	2	4	Membrán (tartalék)
5	–	–	2	Y-elosztó

Rendeltetésszerű használat

PondoAir Set 200/450/900, a továbbiakban: „készülék”, kizárólag csak a következőképpen használható:

- Szellőztetésre és kerti tavak oxigénnel való ellátásához.
- Szökőkutakhoz és tavakhoz használható.
- Üzemeltetés a műszaki adatok betartása mellett.
- Téli időszakban a készülék fagymentesítőként is használható a tó befagyásának megakadályozására. Ennek az a feltétele, hogy a külső hőmérséklet ne lépje túl a megengedett értéket.

Felállítás és csatlakoztatás

B, C, D

A készülék felállítása

- A készüléket vízszintesen és elárasztásbiztosan állítsa fel.
A víztől legalább 2 m-es biztonsági távolságot kell tartani.
 - A készüléket a vízszint felett kell tartani, mert ellenkező esetben a visszafolyó víz kárt okoz.
- A hibás felállítás miatt keletkező károkért a garancia, illetve szavatosság keretében nem érvényesíthető reklamáció.

A készülék csatlakoztatása

- Levegő tömlőt védetten helyezze el, és lehetőleg a legrövidebb legyen.
- Kösse össze a porlasztókövet a levegőtömlővel és tegye a tóba.
- A levegő tömlő szabad végét csatlakoztassa a készüléken lévő levegő kiömlő csatlakozóra.

Üzembe helyezés

Bekapcsolás: Csatlakoztassa a készüléket a hálózatra. A készülék azonnal bekapcsol.

Kikapcsolás: Válassza le a készüléket a hálózatról.

Hibaelhárítás

Hiba	Ok	Megoldás
A készülék nem működik.	Hiányzik a hálózati feszültség.	Ellenőrizze a hálózati feszültséget.
A készülék nem szállít levegőt, vagy a szállított mennyiség nem elegendő.	A porlasztókövek elszennyeződtek.	Tisztítsa meg vagy cserélje ki a porlasztóköveket.
	A levegőszűrő elszennyeződött.	Tisztítsa meg vagy cserélje ki a levegőszűrőt.
	A levegő tömlő megtört vagy porózus.	A levegőtömlőt megtörésektől mentesen fektesse le vagy cserélje ki.
A készülék szokatlanul hangos.	Hibás a membrán.	Cserélje ki mindkét membránt.
	Hibás a membrán.	Cserélje ki mindkét membránt.

Kopóalkatrészek

- Membrán
- Levegőszűrők
- Porlasztókó

Tisztítás és karbantartás



FIGYELMEZTETÉS

Halál vagy súlyos sérülések veszélyes elektromos feszültség miatt!

- Mielőtt vízbe nyúlna, feszültségmentesítse az összes, vízben lévő készüléket.
- A készüléken végzendő munka megkezdése előtt kapcsolja le a hálózati feszültséget.

A levegőszűrő tisztítása

Ez az alábbiak szerint végezhető el:

E

1. Távolítsa el a szűrőtartót csavarhúzó segítségével a ház alsó részéből.
2. Vegye ki és ütögesse ki, vagy adott esetben cserélje ki a szűrőszövetet.
3. Illesze bele a szűrőszövetet a szűrőtartóba.
 - Ügyeljen az O-gyűrűre, mert az rögzíti a szűrőtartót a házban.
4. Fordított sorrendben szerelje össze a készüléket.

Membránok cseréje

Ha csökken a szállított levegő mennyisége, akkor ki kell cserélni a légmotor membránjait. Ehhez ki kell szerelni a légmotort.



ÚTMUTATÁS

- A készüléket nem szabad hibás membránnal használni.
- Ha csak az egyik membrán hibás, akkor is mindkettőt ki kell cserélni. Az eljárás mindkét esetben ugyanaz.
- Amennyiben a cserét nem kívánja végrehajtani, kérjük forduljon szakkereskedőjéhez.

A ház kinyitása

F

- Oldja ki a ház alsó részén lévő csavarokat, és vegye le a ház felső részét a ház alsó részéről.

A légmotor kiszereleése

Ez az alábbiak szerint végezhető el:

G

1. Csavarja ki a csavarokat a légmotor aljáról.
 - Esetleg hajtsa enyhén oldalra a membránkengyelt.
2. Vegye ki a légmotort.
 - A két rögzített levegő kimenet eleinte ellenállást fejt ki.

Membránok cseréje

Ez az alábbiak szerint végezhető el:

H

1. Oldja és távolítsa el az anyát a membránkengyelről.
2. Hajtsa oldalra a membránkengyelt.
3. Cserélje ki a membránt.
4. Akassza be a csavarokat.
5. Zárja a membránkengyelt.
6. Helyezze fel és húzza meg az anyát.

A légmotor beszerelése

Ez az alábbiak szerint végezhető el:

I

- Helyezze a légmotort a házba.
 - Ügyeljen arra, hogy a levegő kimenetek rendelkezzenek tömítőgyűrűkkel.
 - Behelyezéskor a két levegő kimenet kezdetben ellenállást fejt ki.
- Rögzítse csavarral a légmotort.

A ház zárása

J

- Illessze rá a ház felső részét a ház alsó részére, és csavarozza össze.
 - Ügyeljen arra, hogy a hálózati csatlakozó vezeték feszültségmentesítője megfelelően illeszkedjen a ház nyílásába.

Tárolás/Teelés

Ha a készülék folyamatosan üzemel, akkor fagy esetén is telepítve maradhat. Ellenkező esetben a gépet száraz, fedett helyen (szoba hőmérsékleten) kell tárolni.

Megsemmisítés



ÚTMUTATÁS

A készüléket nem szabad háztartási hulladékként ártalmatlanítani.

- A készüléket a kábel levágásával használhatatlanná kell tenni, és az arra előírányzott visszavételi rendszeren keresztül kell ártalmatlanítani.

Garanciális feltételek

A PFG 2 év garanciát vállal a vásárlás dátumától bizonyítható anyag- és gyártási hibákra. A garanciaavállalás feltétele az eredeti vásárlást igazoló bizonylat. A garancia megszűnik szakszerűtlen kezelés, a visszaélészerű használat által bekövetkezett elektromos vagy mechanikus sérülés, valamint az arra fel nem jogosított szervizek által végzett szakszerűtlen javítások miatt. Javítást csak a PFG vagy az általa felhatalmazott szervizek végezhetnek. Garanciaigény bejelentése esetén küldje el a reklamált készüléket vagy a meghibásodott alkatrészt a hiba leírásával és a vásárlást igazoló bizonylattal a PFG-hez. A PFG fenntartja magának a szerelési költségek kiszámlázásának jogát. A PFG nem felel a szállításból keletkezett károkért. Ezeket azonnal a szállítóval szemben kell érvényesíteni. Bármilyen fajta további igény – kiváltképpen a következményes károkat - kizárt. A garancia nem érinti a végfelhasználó kereskedővel szemben támasztott igényeit.

OSTRZEŻENIE

- Urządzenie może być używane przez dzieci od 8 lat i ponadto przez osoby o ograniczonych fizycznych i umysłowych zdolnościach, albo nie posiadających niezbędnego doświadczenia i wiedzy, gdy będą one pod nadzorem osoby odpowiedzialnej za bezpieczeństwo użytkownika tego urządzenia lub zostaną odpowiednio przez nią poinstruowane i poinformowane o wynikających stąd zagrożeniach.
- Dzieciom zabrania się zabawy z tym urządzeniem.
- Czyszczenie ani czynności serwisowe użytkownika nie mogą być wykonywane przez dzieci bez nadzoru osoby dorosłej.
- Urządzenie musi być zabezpieczone wyłącznikiem różnicowoprądowym, ze znamionowym prądem upływowym wynoszącym maksymalnie 30 mA.
- Urządzenie podłączyć tylko wtedy, gdy parametry elektryczne urządzenia i zasilania energią są zgodne. Dane urządzenia znajdują się na tabliczce znamionowej na urządzeniu; na opakowaniu lub w niniejszej instrukcji.
- Śmierć lub ciężkie obrażenia przez porażenie prądem są możliwe! Przed włożeniem rąk do wody należy odłączyć od sieci wszystkie urządzenia elektryczne znajdujące się w wodzie.
- Nie używać urządzenia, gdy przewody elektryczne lub obudowa są uszkodzone.
- Uszkodzonego przewodu podłączeniowego nie można wymienić. Oddać urządzenie do utylizacji.
- Nigdy nie zanurzać urządzenia w wodzie lub innych cieczach.

Przepisy bezpieczeństwa

Instalacja elektryczna zgodna z przepisami

- Instalacje elektryczne muszą odpowiadać krajowym przepisom instalacyjnym i mogą być wykonywane tylko przez specjalistów elektryków.
- Specjalistą elektrykiem jest osoba, która w oparciu o swoje wykształcenie, wiedzę i doświadczenie jest zdolna i uprawniona do oceny oraz przeprowadzenia końcowego oddania do eksploatacji wykonanych prac. Do zadań specjalistów należy też określenie potencjalnych niebezpieczeństw i zapewnienie przestrzegania obowiązujących miejscowych oraz krajowych norm, przepisów i postanowień.
- W przypadku pytań i problemów należy zwrócić się do specjalisty elektryka.
- Przedłużacze przewodów i rozdzielacze prądu (np. listwy z gniaздkami) muszą być przeznaczone do użytkowania na wolnym powietrzu (zabezpieczone przed rozpryskami wody).
- Odstęp bezpieczeństwa urządzenia od wody musi wynosić co najmniej 2 m.
- Chronić złącza wtykowe przed wilgocią.
- Urządzenie podłączyć tylko do prawidłowo zainstalowanego gniazdka.

Bezpieczna eksploatacja

- Nie przenosić ani ciągnąć urządzenia chwytając za przewód elektryczny.
- Przewody należy układać w sposób chroniony przed uszkodzeniami i tak, żeby nie stanowiły niebezpieczeństwa potknięcia się.
- Obudowę urządzenia oraz należących do niego elementów wolno otworzyć tylko wtedy, gdy jest to wyraźnie zalecane w instrukcji.
- Przy urządzeniu należy wykonywać tylko te prace, które są opisane w niniejszej instrukcji. Jeśli nie da się usunąć problemu we własnym zakresie, to należy zwrócić się do autoryzowanego punktu serwisowego lub w razie wątpliwości do producenta.
- Używać tylko oryginalnych części zamiennych i oryginalnego wyposażenia dodatkowego.
- Nie dokonywać żadnych przeróbek technicznych urządzenia.
- Gniazdo sieciowe i wtyczkę sieciową należy utrzymywać w stanie suchym.

Przedmowa do instrukcji użytkowania

Kupując **PondoAir Set 200/450/900**, dokonali Państwo dobrego wyboru.

Przed pierwszym uruchomieniem urządzenia należy uważnie przeczytać instrukcję użytkowania i zapoznać się z zasadą działania urządzenia. Wszystkie prace dotyczące tego urządzenia mogą być wykonywane tylko zgodnie z zaleceniami dostarczonej instrukcji.

Bez względu na przestrzeganie przepisów bezpieczeństwa pracy w odniesieniu do prawidłowego i bezpiecznego użytkowania.

Instrukcję użytkowania należy przechowywać w bezpiecznym miejscu. W przypadku sprzedaży urządzenia nowemu właścicielowi należy przekazać również instrukcję użytkowania.

Ostrzeżenia w niniejszej instrukcji

Ostrzeżenia w niniejszej instrukcji są klasyfikowane przez hasła ostrzegawcze, które określają wielkość zagrożenia.



NIEBEZPIECZEŃSTWO

Oznacza bezpośrednio występującą niebezpieczną sytuację, w wyniku której dochodzi do śmiertelnych lub ciężkich obrażeń, gdy nie zostanie uniknięta.



OSTRZEŻENIE

Oznacza możliwą niebezpieczną sytuację, w wyniku której może dojść do śmiertelnych lub ciężkich obrażeń, gdy nie zostanie uniknięta.



OSTROŻNIE

Oznacza możliwą niebezpieczną sytuację, w wyniku której może dojść do obrażeń lub lekkich skaleczeń, gdy nie zostanie uniknięta.



WSKAZÓWKA

Oznacza możliwą niebezpieczną sytuację, w wyniku której mogą wystąpić szkody środowisku naturalnym albo straty materialne, gdy nie zostanie uniknięta.

Odnośniki w niniejszej instrukcji

A Odnośnik do rysunku, np. rysunek A.

→ Odnośnik do innego rozdziału.

Zakres dostawy

<input type="checkbox"/> A	PondoAir Set			Opis
	200	450	900	
	Ilość	Ilość	Ilość	
1	1	1	1	Pompa napowietrzacza z przewodem podłączania do sieci o dł. 1,5 m
2	2	2	2	Wąż powietrzny o dł. 5 m
3	2	2	2	Kształłka napowietrzająca
4	2	2	4	Membrana (zastępcza)
5	–	–	2	Rozdzielacz Y

Zastosowanie zgodne z przeznaczeniem

PondoAir Set 200/450/900, zwany dalej "Urządzeniem", może być używany wyłącznie w następujący sposób:

- Do napowietrzania i zasilania stawów ogrodowych tlenem.
- Do stosowania w instalacjach fontannowych i stawach.
- Eksploatacja w warunkach zgodnych z danymi technicznymi.
- W okresie zimy urządzenie może służyć do odmrażania i zapobiegania zamarzaniu stawu pod warunkiem, że nie zostanie przekroczona dopuszczalna minimalna temperatura zewnętrzna.

Ustawienie i podłączenie

B, C, D

Umiejscowienie urządzenia

- Urządzenie ustawić poziomo w miejscu zabezpieczonym przed przelaniem. Należy zapewnić co najmniej dwumetrową, bezpieczną odległość od wody.
- Ustawić urządzenie ponad poziomem wody, ponieważ może ono zostać uszkodzone przez cofającą się wodę. Uszkodzenia spowodowane nieprawidłowym ustawieniem nie podlegają roszczeniom z tytułu gwarancji lub rękojmi.

Podłączanie urządzenia

- Ułożyć zabezpieczony wąż powietrzny, starając się, aby był on możliwie jak najkrótszy.
- Połączyć kształtkę napowietrzającą z węzłem powietrznym i umieścić w stawie.
- Wolny koniec węża powietrznego podłączyć do wylotu powietrza z urządzenia.

Uruchomienie

Włączanie: Połączyć urządzenie z siecią. Urządzenie włącza się natychmiast.

Wyłączanie: Odłączyć urządzenie od sieci.

Usuwanie usterek

Usterka	Przyczyna	Środki zaradcze
Urządzenie nie pracuje	Brak napięcia sieciowego	Sprawdzić napięcie sieciowe
Urządzenie nie tłoczy powietrza lub ilość tłoczzonego powietrza jest niewystarczająca	Kształtki napowietrzające są brudne	Wyczyścić lub wymienić kształtki napowietrzające
	Filtr powietrza zabrudzony	Wyczyścić lub wymienić filtr powietrza
	Przewód powietrza pozaginany lub porowaty	Ułożyć przewód powietrza bez zagięć lub wymienić
Urządzenie pracuje zbyt głośno	Membrana uszkodzona	Wymienić obie membrany
	Membrana uszkodzona	Wymienić obie membrany

Części ulegające zużyciu

- Membrana
- Filtr powietrza
- Kamień napowietrzający

Czyszczenie i konserwacja



OSTRZEŻENIE

Śmierć lub ciężkie obrażenia przez porażenie niebezpiecznym napięciem elektrycznym!

- Przed włożeniem rąk do wody należy odłączyć napięcie sieciowe wszystkich znajdujących się w wodzie urządzeń.
- Przed rozpoczęciem prac przy urządzeniu należy odłączyć napięcie sieciowe.

Czyszczenie filtra powietrza

Należy postępować w sposób następujący:

E

1. Zdjąć obsadę filtra z dolnej części obudowy za pomocą śrubokręta.
2. Wyjąć włókno filtracyjne i wytrzeć, ewentualnie wymienić.
3. Wsunąć włókno filtracyjne w obsadę filtra.
 - Uważać na pierścień uszczelniający o-ring, który przytrzymuje obsadę filtra w obudowie.
4. Zmontować urządzenie, wykonując czynności opisane powyżej w odwrotnej kolejności.

Wymiana membrany

Gdy wydajność tłoczenia spadnie, wtedy należy wymienić membrany pompy powietrza. W tym celu należy wymontować pompę powietrza z silnikiem.



WSKAZÓWKA

- Urządzenie nie może być używane z uszkodzonymi membranami.
- Także w przypadku, gdy tylko jedna membrana jest uszkodzona, należy zawsze wymieniać obie membrany. Sposób postępowania jest identyczny.
- Jeśli nie zamierzają Państwo dokonywać wymiany samodzielnie, należy zwrócić się do najbliższego sprzedawcy.

Otwieranie obudowy

F

- Odkręcić śruby w dolnej części obudowy i zdjąć górną część obudowy z dolnej części obudowy.

Wymontowanie silnika powietrznego

Należy postępować w sposób następujący:

G

1. Z dna silnika powietrznego wykręcić śruby.
 - Ew. pałąk membrany wygiąć lekko w bok.
2. Wyjąć silnik powietrzny.
 - Dwa zakotwione wyloty powietrza stawiają początkowo opór.

Wymiana membrany

Należy postępować w sposób następujący:

H

1. Z pałąka membrany odkręcić nakrętkę, a następnie usunąć.
2. Pałąk membrany złożyć w bok.
3. Wymienić membranę
4. Założyć śruby.
5. Zamknąć pałąk membrany.
6. Założyć nakrętkę i dokręcić.

Montaż silnika powietrznego

Należy postępować w sposób następujący:

I

1. Silnik powietrzny umieścić w obudowie.
 - Zwrócić uwagę, aby na wylotach powietrza znajdowały się pierścienie uszczelniające.
 - Podczas montażu oba wyloty powietrza stawiają początkowo opór.
2. Przykręcić silnik powietrzny.

Zamykanie obudowy

J

- Nałożyć górną część obudowy na dolną część obudowy i przykręcić.
 - Upewnić się, że odciążenie naciągu przewodu zasilającego jest umieszczone prawidłowo w wycięciu obudowy.

Magazynowanie / Przechowywanie w okresie zimy

Jeśli urządzenie pracuje w trybie ciągłym, może pozostać zainstalowane podczas mrozu. W przeciwnym razie należy przechowywać urządzenie w suchym pomieszczeniu (temperatura pokojowa).

Usuwanie odpadów



WSKAZÓWKA

Urządzenia nie wolno wyrzucać do pojemnika na odpady komunalne.

- Urządzenie uczynić nienadającym się do użytku poprzez odcięcie kabla zasilającego i oddać do utylizacji tylko poprzez przewidziany do tego system zwrotów.

Warunki gwarancji

PfG udziela 2-letniej gwarancji licząc od daty zakupu, na wypadek wystąpienia udowodnionych wad materiałowych i produkcyjnych. Warunkiem uzyskania świadczeń z tytułu gwarancji jest przedłożenie dowodu zakupu. Udzielona gwarancja wygasa w przypadku nieprawidłowej obsługi, uszkodzeń elektrycznych lub mechanicznych na skutek zastosowania sprzecznego z przeznaczeniem, a także nieprawidłowo wykonanych napraw przez nieautoryzowane warsztaty. Do przeprowadzania napraw jest upoważniony tylko PfG lub warsztat autoryzowany przez PfG. W razie zgłoszenia roszczeń z tytułu gwarancji należy przestać - na zasadach franco siedziba PfG - zakwestionowane urządzenie lub wadliwą część wraz z dołączonym opisem wady i dowodem zakupu. PfG zastrzega sobie prawo do wystawienia rachunku za koszty montażu. PfG nie ponosi odpowiedzialności za szkody transportowe. Stwierdzone szkody muszą zostać niezwłocznie zgłoszone i przejęte przez przewoźnika. Wszelkiego rodzaju dalsze roszczenia, a szczególnie za szkody będące następstwem, są wykluczone. Niniejsza gwarancja nie obejmuje roszczeń odbiorcy końcowego w stosunku do sprzedawcy.

Překlad originálu Návodu k použití.

VAROVÁNÍ

- Tento přístroj nesmí být používán dětmi do 8 let a kromě toho i osobami se sníženými fyzickými, sensorickými nebo mentálními schopnostmi nebo nedostatkem zkušeností a vědomostí, pokud nejsou pod dohledem nebo nebyly poučeny o bezpečném používání přístroje a mohou z tohoto důvodu vzniknout nebezpečí.
- Děti si nesmí s přístrojem hrát.
- Čištění a uživatelská údržba nesmí být prováděna dětmi bez dozoru.
- Přístroj musí být zajištěn pomocí ochranného zařízení chybného proudu s jmenovitým poruchovým proudem maximálně 30 mA.
- Přístroj zapojte pouze tehdy, shodují-li se elektrické údaje přístroje s údaji elektrického napájení. Údaje o přístroji se nachází na typovém štítku přístroje, na obalu nebo v tomto návodu.
- Může dojít ke smrti nebo těžkým zraněním elektrickým proudem! Dříve, než sáhnete do vody, odpojte všechny elektrické přístroje, které jsou ve vodě, od elektrické sítě.
- Přístroj nesmíte používat, pokud jsou poškozené elektrické vodiče nebo kryty.
- Poškozený přívodní kabel nelze vyměnit. Přístroj zlikvidujte.
- Nenamáčejte přístroj nikdy do vody nebo jiných kapalin.

Bezpečnostní pokyny

Elektrická instalace podle předpisů

- Elektrické instalace musí odpovídat národním ustanovením pro zřizovatele a smí je provádět pouze kvalifikovaný elektrikář.
- Za kvalifikovaného elektrikáře je považována osoba, která je na základě svého odborného vzdělání, znalostí a zkušeností způsobilá a oprávněná provádět jí zadané práce. Práce odborníka zahrnuje také rozeznání možného nebezpečí a dodržování příslušných místních a národních norem, předpisů a ustanovení.
- S případnými otázkami a potížeři se obraťte na kvalifikovaného elektrikáře.
- Prodlužovací vedení a elektrický rozvaděč (např. zásuvkový systém) musí být určeny k užití ve venkovním prostředí (odstřikující voda).
- Bezpečná vzdálenost přístroje od vody musí činit nejméně 2 m.
- Chraňte konektorové spoje před vlhkostí.
- Připojte přístroj pouze ke správně instalované zásuvce.

Bezpečný provoz

- Nepřenášejte přístroj za elektrické vodiče ani jej za ně netahejte.
- Vodiče instalujte tak, aby byly chráněné před poškozením a pamatujte, že o ně nesmí nikdo zakopnout.
- Otevírejte kryt přístroje nebo příslušné díly pouze za předpokladu, že jste k tomu vysloveně vyzváni v návodu.
- Provádějte na přístroji pouze takové práce, které jsou popsány v tomto návodu. Pokud nelze problémy odstranit, kontaktujte autorizovaný zákaznický servis nebo v případě pochybností výrobce.
- Používejte pro přístroj pouze originální náhradní díly a příslušenství.
- Nikdy neprovádějte technické změny na zařízení.
- Udržujte zásuvku a síťovou zástrčku suchou.

Pokyny k tomuto návodu k použití

Koupě tohoto výrobku **PondoAir Set 200/450/900** byla dobrou volbou.

Ještě před prvním použitím tohoto zařízení si pečlivě přečtěte návod k použití a dobře se s vaším novým zařízením seznámte. Veškeré práce na tomto a s tímto přístrojem mohou být prováděny jen podle přiloženého návodu.

Bezpodmínečně dodržujte bezpečnostní pokyny pro správné a bezpečné používání.

Tento návod k použití pečlivě uschovejte. Při změně vlastníka předejte i návod k použití.

Výstražná upozornění v tomto návodu

Varovné pokyny v tomto návodu jsou klasifikovány pomocí signálních slov, které označují míru nebezpečí.



NEBEZPEČÍ

Označuje bezprostředně nebezpečnou situaci, která, pokud se jí nevyhnete, bude mít za následek smrt nebo vážná zranění.



VAROVÁNÍ

Označuje potenciálně nebezpečnou situaci, která, pokud se jí nevyhnete, může mít za následek smrt nebo vážná zranění.



OPATRŇ

Označuje potenciálně nebezpečnou situaci, která, pokud se jí nevyhnete, může mít za následek středně těžká nebo lehká zranění.



UPOZORNĚNÍ

Označuje potenciálně nebezpečnou situaci, která, pokud se jí nevyhnete, může způsobit poškození majetku nebo poškození životního prostředí.

Upozornění v tomto návodu

- A Odkaz na jeden z obrázků., např. obrázek A.
→ Odkaz k jiné kapitole.

Rozsah dodávky

□ A	PondoAir Set			Popis
	200	450	900	
	Počet	Počet	Počet	
1	1	1	1	Prozdušňovací čerpadlo se síťovým připojením 1,5 m
2	2	2	2	Vzduchová hadice 5 m
3	2	2	2	Vzduchovací kámen
4	2	2	4	Membrána (náhrada)
5	–	–	2	Rozdvojka Y

Použití v souladu s určeným účelem

PondoAir Set 200/450/900, dále jen „přístroj“, se smí používat výhradně podle níže uvedených pokynů:

- K odvodušnění a zásobování zahradního jezírka kyslíkem.
- K použití v zařízeních vodotrysků a jezírek.
- Provoz při dodržení technických údajů.
- Během zimního období může přístroj sloužit jako rozmrazovač a zamezit zamrznutí jezírka. Předpokladem je, že nebude překročena přípustná venkovní teplota.

Instalace a připojení

B, C, D

Instalace přístroje

- Přístroj instalujte vodorovně tak, aby nemohl být zaplaven. Udržujte v minimálně 2m bezpečnostní vzdálenosti od vody.
- Přístroj instalujte nad hladinou vody, protože jinak dojde k poškození z důvodu zpětné vody. Škody způsobené nesprávnou instalací nelze uplatnit v rámci záruky nebo je reklamovat.

Připojte přístroj

- Položte zajištěnou vzduchovou hadici, přitom držte hadici pokud možno nejvíc zkrátka.
- Spojte provzdušňovací kámen se vzduchovou hadicí a umístěte jej do jezírka.
- Volné konce vzduchové hadice nasadte na výstup vzduchu přístroje.

Uvedení do provozu

Zapnutí: Zapojte přístroj do sítě. Přístroj se okamžitě zapne.

Vypnutí: Odpojte přístroj od sítě.

Odstraňování poruch

Porucha	Příčina	Odstranění
Přístroj neběží	Chybí síťové napětí	Zkontrolujte síťové napětí
Přístroj nečerpá vzduch nebo čerpané množství není dostatečné	Vzduchovací kameny jsou znečištěné	Vzduchovací kameny vyčistěte nebo vyměňte
	Vzduchový filtr je znečištěný	Vzduchový filtr vyčistěte nebo vyměňte
	Vzduchová hadice je přehnutá nebo popraskaná	Položte vzduchovou hadici bez přehybů anebo ji vyměňte
Přístroj je nezvykle hlučný	Membrána je defektní	Vyměňte obě membrány
	Membrána je defektní	Vyměňte obě membrány

Súčasti podliehajúce opotrebeniu

- Membrána
- Vzduchový filtr
- Vzduchovací kámen

Čištění a údržba



VAROVÁNÍ

Smrt nebo těžká zranění nebezpečným elektrickým napětím!

- Dříve než budete sahat do vody, vypněte veškerá zařízení nacházející se pod vodou, která jsou pod napětím.
- Než začnete pracovat se zařízením, odpojte síťové napětí.

Vyčistěte vzduchový filtr

Postupujte následovně:

E

1. Pomocí šroubováku vyjměte držák filtru ze spodní části krytu.
2. Vyjměte filtrační rouno a vyklepejte ho nebo případně vyměňte.
3. Zasuňte filtrační rouno do držáku filtru.
 - Dejte pozor na O-kroužek, který drží upevnění filtru v krytu.
4. Přístroj sestavte v opačném pořadí.

Výměna membrán

Pokud se množství čerpaného vzduchu snižuje, je nutné membrány vzduchového motoru vyměnit. Za tím účelem je třeba vzduchový motor demontovat.



UPOZORNĚNÍ

- Přístroj nesmí být provozován s defektními membránami.
- I v případě, že je defektní jen jedna membrána, musí se vyměnit membrány obě. Postup je stejný.
- Neměli byste sami provádět výměnu, obraťte se prosím na Vašeho odborného prodejce.

Otevření krytu

F

- Povolte šrouby na spodní části krytu a sejměte horní část krytu ze spodní části.

Demontáž vzduchového motoru

Postupujte následovně:

G

1. Vyšroubujte šrouby na spodku vzduchového motoru.
 - Úchyt membrány případně lehce ohněte stranou.
2. Vyjměte vzduchový motor.
 - Dva zakotvené výstupy vzduchu zpočátku kladou odpor.

Výměna membrán

Postupujte následovně:

H

1. Uvolněte matici od úchytu membrány a vyjměte ji.
2. Úchyt membrány odklopte stranou.
3. Vyměňte membránu.
4. Zavěste šrouby.
5. Zavěte úchyt membrány.
6. Nasadte matici a utáhněte ji.

Montáž vzduchového motoru

Postupujte následovně:

I

1. Vsaďte vzduchový motor do krytu.
 - Dbejte na to, aby výstupy vzduchu byly opatřeny těsnícími kroužky.
 - Při vsazování kladou oba výstupy vzduchu zpočátku odpor.
2. Zašroubujte vzduchový motor.

Zavřete kryt.

J

- Horní díl krytu nasadte na spodní a přišroubujte.
 - Dbejte na to, aby odlehčení přípojného síťového vedení od tahu bylo správně umístěno ve vybraní krytu.

Uložení/zazimování

Pokud se přístroj nachází v nepřetržitém provozu, může zůstat nainstalované i v mrazu. V opačném případě skladujte přístroj v suchém vnitřním prostředí (při pokojové teplotě).

Likvidace



UPOZORNĚNÍ

Toto zařízení nesmí být likvidováno společně s domovním odpadem.

- Přístroj znehodnotit odřiznutím kabelu a zabránit dalšímu použití. Zlikvidovat vhodným systémem zpětného odběru.

Záruční podmínky

PfG poskytuje záruku 2 roky od data prodeje na prokazatelné materiálové a výrobní vady. Předpokladem pro záruční plnění je předložení dokladu o koupi. Nárok na záruku zaniká při nesprávné manipulaci, elektrickém nebo mechanickém poškození nesprávným používáním a při neodborných opravách, prováděných neautorizovanými dílnami. Opravy smějí být prováděny jen firmou PfG nebo firmou PfG autorizovanými opravami. Při uplatnění záručního nároku zasílejte reklamovaný přístroj nebo defektní součástku s popisem závady a dokladem o koupi na vlastní náklady firmě PfG. PfG si vyhrazuje právo účtovat montážní náklady. PfG neručí za škody vzniklé při transportu. Tyto musí být neprodleně uplatněny vůči dopravci. Další nároky jakéhokoli druhu, zvláště následné škody, jsou vyloučeny. Touto zárukou nejsou dotčeny nároky konečného zákazníka vůči prodejci.

VÝSTRAHA

- Tento prístroj môžu používať deti staršie ako 8 rokov a osoby so zníženými fyzickými, zmyslovými alebo mentálnymi schopnosťami alebo s nedostatočnými skúsenosťami a znalosťami, keď sú pod dohľadom alebo boli poučené o bezpečnom používaní prístroja a pochopili nebezpečenstvá, ktoré z toho vyplývajú.
- Deti sa s prístrojom nesmú hrať.
- Deti nesmú vykonávať čistenie a používateľskú údržbu.
- Prístroj musí byť zabezpečený ochranným zariadením proti chybnému prúdu s menovitým chybným prúdom, ktorý nie je väčší než 30 mA.
- Prístroj pripájajte iba vtedy, ak sa zhodujú elektrické údaje prístroja a jeho napájania. Údaje o prístroji sa nachádzajú na typovom štítku prístroja, na obale alebo v tomto návode na obsluhu.
- Smrť alebo ťažké zranenia spôsobené zásahom elektrického prúdu! Skôr než siahnete do vody, odpojte od siete všetky zariadenia, ktoré sa nachádzajú vo vode.
- Nepoužívajte zariadenie, ak sú elektrické prípojky alebo kryty poškodené.
- Poškodené pripojovacie vedenia sa nedajú nahradiť. Zlikvidujte prístroj.
- Prístroj nikdy neponárajte do vody ani iných tekutín.

Bezpečnostné pokyny

Elektrická inštalácia podľa predpisov

- Elektrické inštalácie musia zodpovedať národným predpisom pre zriaďovateľov inštalácie a môže ich vykonávať iba kvalifikovaný elektrikár.
- Za kvalifikovaného elektrikára sa považuje osoba, ktorá je na základe svojho odborného vzdelania, znalostí a skúsenosti schopná a oprávnená posudzovať a vykonávať zadané činnosti. Práca odborníka zahŕňa tiež rozpoznanie možných nebezpečenstiev a rešpektovanie regionálnych a národných noriem, predpisov a nariadení.
- Pri otázkach a problémoch sa obráťte na kvalifikovaného elektrikára.
- Predlžovacie rozvody a rozdeľovač prúdu (napr. lišty so zásuvkami) musia byť vhodné na používanie v vonku (chránené pred striekajúcou vodou).
- Bezpečnostná vzdialenosť prístroja od vody musí byť minimálne 2 m.
- Zástrčkové spoje chráňte pred vlhkosťou.
- Pripojte prístroj len na zásuvku inštalovanú podľa predpisov.

Bezpečná prevádzka

- Prístroj neneste a neťahajte za elektrické vedenie.
- Vedenia uložte tak, aby boli chránené pred poškodeniami a dbajte na to, aby o ne nemohol nikto zakopnúť.
- Kryt prístroja a príslušných dielov otvárajte len vtedy, ak je to výslovne uvedené v tomto návode.
- Na prístroji vykonávajte iba činnosti, ktoré sú opísané v tomto návode. Ak nie je možné problémy odstrániť, kontaktujte autorizované miesto zákaznickeho servisu alebo v prípade pochybností výrobcu.
- Používajte pre prístroj len originálne náhradné diely a príslušenstvo.
- Nikdy nevykonávajte technické zmeny na prístroji.
- Zásuvku a sieťovú zástrčku udržiavajte suché.

Pokyny k tomuto Návodu na použitie

S kúpou **PondoAir Set 200/450/900** ste urobili dobré rozhodnutie.

Pred prvým použitím prístroja si starostlivo prečítajte návod na použitie a oboznámte sa s prístrojom. Všetky práce na tomto prístroji a s týmto prístrojom smú byť vykonávané len podľa priloženého návodu.

Bezpodmienečne dodržiavajte bezpečnostné pokyny pre správne a bezpečné používanie.

Tento návod na použitie starostlivo uschovajte. Pri zmene vlastníka, prosím odovzdajte ďalej aj návod na použitie.

Informácie o nebezpečnosti v tomto návode

Výstražné pokyny v tomto návode sú klasifikované signálnymi slovami, ktoré indikujú mieru ohrozenia.

**NEBEZPEČENSTVO**

Označuje bezprostrednú nebezpečnú situáciu, ktorá môže mať za následok smrť alebo ťažké poranenia, pokiaľ jej nezabráňte.

**VÝSTRAHA**

Označuje možnú nebezpečnú situáciu, ktorá môže mať za následok smrť alebo ťažké poranenia, pokiaľ jej nezabráňte.

**POZOR**

Označuje možnú nebezpečnú situáciu, ktorá môže mať za následok stredne ťažké alebo ľahké poranenia, pokiaľ jej nezabráňte.

**UPOZORNENIE**

Označuje možnú nebezpečnú situáciu, ktorá môže mať za následok vecné škody alebo škody na životnom prostredí, pokiaľ jej nezabráňte.

Odkazy v tomto návode

A Odkaz na obrázok, napr. obrázok A.

→ Odkaz na inú kapitolu.

Rozsah dodávky

□ A	PondoAir Set			Popis
	200	450	900	
	Počet	Počet	Počet	
1	1	1	1	Prevzdušňovacie čerpadlo s 1,5 m sieťovým príводом
2	2	2	2	5-m- vzduchová hadica
3	2	2	2	Odvzdušňovacie kĺzadlo
4	2	2	4	Membrána (náhradná)
5	–	–	2	Y-rozdeľovač

Použitie v súlade s určeným účelom

PondoAir Set 200/450/900, ďalej nazývaný „prístroj“, sa smie používať iba nasledovne:

- Na ventiláciu a zásobovanie záhradných jazierok kyslíkom.
- Pre nasadenie vo fontánach a jazierkach.
- Prevádzka pri dodržaní technických údajov.
- Počas zimnej periódy môže prístroj slúžiť ako udržiavač pred zamrznutím, aby zabránil zamrznutiu jazierka. Predpokladom je, aby neboli prekročené prípustné vonkajšie teploty.

Inštalácia a pripojenie

B, C, D

Inštalácia prístroja

- Prístroj nainštalovať vodorovne a zabezpečený proti zaplaveniu. Dodržte aspoň 2 m bezpečnostnú vzdialenosť prístroja od vody.
- Prístroj nainštalovať nad hladinou vody, inak bude poškodený spätným tokom vody. Škody spôsobené nesprávnou inštaláciou nie je možné reklamovať v rámci záruky.

Zapojiť prístroj

- Vzduchovú hadicu položiť chránene, hadica by pritom mala čo možno najkratšia.
- Odvzdušňovacie kĺzadlo spojiť so vzduchovou hadicou a umiestniť v jazierku.
- Voľný koniec vzduchovej hadice nasunúť na výpusť vzduchu na prístroji.

Uvedenie do prevádzky

Zapnutie: Prístroj pripojte na sieť. Prístroj sa okamžite zapne.

Vypnutie: Odpojte prístroj od siete.

Odstráňte poruchu

Porucha	Príčina	Náprava
Prístroj nebeží.	Chýba sieťové napätie.	Skontrolujte sieťové napätie.
Prístroj nečerpá vzduch alebo je dodávané množstvo nedostačujúce.	Odvzdušňovacie kĺzadlá sú znečistené.	Vyčistite alebo vymeňte odvzdušňovacie kĺzadlá.
	Vzduchový filter je znečistený.	Vyčistite alebo vymeňte vzduchový filter.
	Vzduchová hadica je zalomená alebo porézna.	Vzduchovú hadicu uložte bez zalomení alebo vymeňte.
	Chybná membrána.	Vymeňte obe membrány.
Prístroj je nezvyčajne hlasný.	Chybná membrána.	Vymeňte obe membrány.

Súčasti podliehajúce opotrebeniu

- Membrána
- Vzduchové filtre
- Odvzdušňovacie kĺzadlo

Čistenie a údržba



VÝSTRAHA

Smrť alebo ťažké zranenia spôsobené nebezpečným elektrickým napätím!

- Skôr než siahnete do vody, vypnite všetky zariadenia, ktoré sa vo vode nachádzajú.
- Pred prácami na prístroji vypnite sieťové napätie.

Vyčistenie vzduchového filtra

Postupujte nasledovne:

E

1. Držiak filtra pomocou skrutkovača odstráňte z dolného dielu krytu.
2. Odstráňte a vyklepte, príp. vymeňte filtračné rúno.
3. Filtračné rúno zasuňte do držiaka filtra.
 - Dajte pozor na O-kružok, ktorý upevňuje uchytenie filtra v kryte.
4. Prístroj poskladajte v opačnom poradí pracovných krokov.

Výmena membrán

Keď poklesne dopravované množstvo vzduchu, musia sa vymeniť membrány vzdušného motora. Nato sa musí demontovať vzduchový motor.



UPOZORNENIE

- Prístroj nesmie byť prevádzkovaný s chybnými membránami.
- Aj keď je chybná len jedna membrána, je potrebné vymeniť obe membrány. Postup je rovnaký.
- Ak by ste nemali urobiť výmenu sami, obráťte sa na vášho odborného predajcu.

Otvorenie krytu

F

- Uvoľnite skrutky na spodnom dieli krytu a zo spodného dielu odoberte horný diel krytu.

Demontáž vzdušného motora

Postupujte nasledovne:

G

1. Vyskrutkujte skrutky na dne vzdušného motora.
 - Strmeň membrány v prípade potreby jemne ohnite nabok.
2. Vyberte vzdušný motor.
 - Dva ukotvené vzduchové výstupy kladú zo začiatku odpor.

Výmena membrán

Postupujte nasledovne:

H

1. Uvoľnite a odstráňte maticu zo strmeňa membrány.
2. Strmeň membrány sklopte na stranu.
3. Vymeňte membránu.
4. Zaveste skrutky.
5. Zatvorte strmeň membrány.
6. Nasadte a utiahnite maticu.

Montáž vzdušného motora

Postupujte nasledovne:

I

1. Vzdušný motor vložte do krytu.
 - Dajte pozor, aby boli vzduchové výstupy opatrené tesnicami krúžkami.
 - Pri vkladaní kladív obidva vzduchové výstupy zo začiatku odpor.
2. Zaskrutkujte vzdušný motor.

Zatvorenie krytu

J

- Horný diel krytu nasadte na dolný diel krytu a priskrutkujte.
 - Dbajte na to, aby bolo ťahové odľahčenie pripojovacieho sieťového vedenia správne umiestnené vo vybraní na kryte.

Uloženie/prezimovanie

Ak je prístroj v nepretržitej prevádzke, môže zostať nainštalovaný aj za mrazu. V opačnom prípade skladujte prístroj v suchej miestnosti (teplota miestnosti).

Likvidácia



UPOZORNENIE

Tento prístroj sa nesmie likvidovať spolu s domovým odpadom.

- Prístroj znefunkčnite odrezaním kábla a zlikvidujte ho cez príslušný zberný systém.

Záručné podmienky

PfG poskytuje záruku 2 roky od dátumu predaja na dokázateľné materiálové a výrobné vady. Predpokladom pre záručné plnenie je predloženie dokladu o kúpe. Nárok na záruku zaniká pri nesprávnej manipulácii, elektrickom alebo mechanickom poškodení nesprávnym používaním a pri neodborných opravách, vykonávaných neautorizovanými dielňami. Opravy smú byť vykonávané len firmou PfG alebo firmou PfG autorizovanými opravárenskými dielňami. Pri uplatnení záručného nároku zašlite reklamovaný prístroj alebo defektnú súčiastku s popisom závady a dokladom o kúpe na vlastné náklady firme PfG. PfG si vyhradzuje právo, účtovať montážne náklady. PfG neručí za škody vzniknuté pri transporte. Tieto musia byť neodkladne uplatnené voči dopravcovi. Ďalšie nároky, akéhokoľvek druhu, obzvlášť následné škody, sú vylúčené. Touto zárukou nie sú dotknuté nároky konečného zákazníka voči predajcovi.

Prevod originalnih navodil za uporabo

OPOZORILO

- To napravo lahko uporabljajo otroci, stari 8 let in več, ter osebe z zmanjšanimi telesnimi, zaznavnimi ali psihičnimi sposobnostmi ali osebe s pomanjkanjem izkušenj in znanja, če so pri tem pod nadzorom ali so bile seznanjene z varno uporabo naprave in razumejo posledične nevarnosti.
- Otroci se ne smejo igrati z napravo.
- Čiščenja in uporabniškega vzdrževanja ne smejo izvajati otroci, ki so brez nadzora.
- Napravo morate zavarovati z varovalno napravo za okvarni tok z odmero okvarnega toka maksimalno 30 mA.
- Napravo smete priključiti samo, če se električni podatki naprave ujemajo s podatki električnega napajanja. Podatke o napravi najdete na tipski tablici na napravi, na embalaži ali v teh navodilih.
- Možnosti smrti ali hudih telesnih poškodb zaradi električnega udara! Preden posegate v vodo, odklopite z omrežja vse naprave, ki se nahajajo v vodi.
- Naprave ne uporabljajte, če so električni kabli ali ohišje poškodovani.
- Okvarjene priključne napeljave ni mogoče zamenjati. Odvrzite napravo med odpadke.
- Naprave nikoli ne potaplajte v vodo ali druge tekočine.

Varnostna navodila

Pravilna električna namestitvev

- Električne instalacije morajo ustrezati nacionalnim graditeljskim določilom in jih sme prevzeti samo strokovnjak za elektriko.
- Oseba velja za strokovnjaka za elektriko, ko je kvalificiran zaradi svoje strokovne izobrazbe, znanja in izkušenj in je upravičen, da poveri in presodi delo in ga izvede. Delo strokovnjaka zajema tudi spoznavanje možnih nevarnosti in opazovanje zadevnih regionalnih in nacionalnih norm, predpisov in določil.
- Če imate kakršnakoli vprašanja in probleme, se obrnite na strokovnjaka.
- Podaljšek napeljave in električni delilnik (npr. razdelilniki z več vtičnicami) morata biti primerna za uporabo na prostem (zaščiten pred škropljenjem).
- Varnostna razdalja med napravo in vodo mora biti vsaj 2 m.
- Vtično povezavo zaščitite pred vlago.
- Napravo je dovoljeno priključiti le v instalirano vtičnico, ki je v skladu s predpisi.

Varna uporaba

- Naprave med nošenjem ne držite ali vlecite za električni kabel.
- Vode polagajte tako, da so zaščiteni pred poškodbami, hkrati pa pazite, da nihče ne more pasti čez njih.
- Ohišje naprave ali pripadajočih delov odpirajte samo, če ste v teh navodilih izrecno pozvani k temu.
- Na napravi opravljajte samo tista dela, ki so opisana v teh navodilih. Če težav ni mogoče odpraviti, se obrnite na pooblaščen servisno službo ali v primeru dvoma na proizvajalca.
- Za napravo uporabljajte samo originalne nadomestne dele in pribor.
- Na napravi ni dovoljeno izvajati tehničnih sprememb.
- Vtičnice in omrežnega vtiča ni dovoljeno močiti.

Opozorila k navodilom za uporabo

Z nakupom tega izdelka **PondoAir Set 200/450/900** ste dobro izbrali.

Pred prvo uporabo natančno preberite navodila za uporabo naprave in dobro spoznajte napravo. Vsa dela na in z tem aparatom se smejo izvajati samo v skladu s pričujočimi navodili za uporabo.

Obvezno upoštevajte varnostna navodila za varno in pravilno uporabo.

Navodila za uporabo skrbno shranite. V primeru menjave lastnika priložite napravi tudi navodila za uporabo.

Opozorila v teh navodilih

Opozorila v teh navodilih so razvrščena s signalnimi besedami, ki prikazujejo stopnjo nevarnosti.



NEVARNOST

Označuje neposredno nevarno situacijo, ki ima za posledico lahko smrt ali težko telesne poškodbe, če ni preprečena.



OPOZORILO

Označuje morebitno neposredno nevarno situacijo, ki ima za posledico lahko smrt ali težko telesne poškodbe, če ni preprečena.



PREVIDNO

Označuje morebitno neposredno nevarno situacijo, ki ima za posledico srednje hude ali lažje telesne poškodbe, če ni preprečena.



NASVET

Označuje morebitno neposredno nevarno situacijo, ki ima za posledico lahko materialno škodo ali okoljsko škodo, če ni preprečena.

Reference v teh navodilih

- A Sklic na eno sliko, npr. sliko A.
- Sklic na neko drugo poglavje.

Vsebina pošiljke

□ A	PondoAir Set			Opis
	200	450	900	
	Število	Število	Število	
1	1	1	1	Prezračevalna črpalka z omrežnim priključnim vodom dolžine 1,5 m
2	2	2	2	Gibka cev za zrak dolžine 5 m
3	2	2	2	Prezračevalni kamen
4	2	2	4	Membrana (nadomestna)
5	–	–	2	Razdelilnik Y

Pravilna uporaba

PondoAir Set 200/450/900, v nadaljevanju imenovano »naprava«, je dovoljeno uporabljati samo na naslednji način:

- Za prezračevanje in oskrbovanje vrtnih ribnikov s kisikom.
- Za uporabo v fontanah in ribnikih.
- Obratovanje ob upoštevanju tehničnih podatkov.
- V zimskem času lahko napravo uporabljate kot pripomoček za preprečevanje nastajanja ledu in s tem preprečite, da bi ribnik zamrznil. Predpogoj je, da dovoljena zunanja temperatura ni prekoračena.

Postavitev in priklop

B, C, D

Postavitev naprave

- Napravo vodoravno in varno pred poplavami postavite. Upošteвайте varnostno razdaljo vsaj 2 m do vode.
- Napravo postavite nad vodno gladino, saj se lahko naprava sicer poškoduje zaradi vode, ki priteka nazaj. Poškodb, ki nastanejo zaradi napačne postavitve, ni mogoče reklamirati v okviru garancije ali jamstva.

Priključite napravo

- Zračnico položite zaščiteno, pri čemer cev držite kar se da na kratko.
- Prezračevalni kamen povežite z zračnico in postavite v ribnik.
- Prost konec zračnice natakните na izpust zraka na napravi.

Zagon

Vklop: Priključite napravo na električno omrežje. Naprava se takoj vklopi.

Izklop: Napravo odklopite od omrežja.

Odpravljanje motenj

Motnja	Vzrok	Odprava
Aparat ne teče	Ni omrežne napetosti	Preskusite omrežno napetost
Naprava ne črpa zraka ali pa je prečrpana količina nezadostna	Prezračevalni kamni so umazani	Očistite ali zamenjajte prezračevalne kamne
	Zračni filter je umazan	Očistite ali zamenjajte zračni filter
	Cev za zrak je prepognjena ali porozna	Cev za zrak položite tako, da se ne prepogiba ali pa jo zamenjajte
Naprava je nenavadno glasna	Membrana je poškodovana	Zamenjajte obe membrani
	Membrana je poškodovana	Zamenjajte obe membrani

Deli, ki se obrabijo

- Membrana
- Zračni filter
- Prezračevalni kamen

Čiščenje in vzdrževanje



OPOZORILO

Možnosti smrti ali hudih telesnih poškodb zaradi nevarne električne napetosti!

- Preden sežete v vodo, odklopite iz omrežne napetosti vse v vodi nahajajoče se naprave.
- Preden izvajate dela na napravi, jo odklopite iz omrežne napetosti.

Očistite zračni filter

Postopek je naslednji:

E

1. S pomočjo izvijača odstranite držalo filtra iz spodnjega dela ohišja.
2. Odstranite filterni flis ali ga po potrebi zamenjajte.
3. Potisnite filterni flis v držalo filtra.
 - Pazite na O-obroč, ki drži držalo filtra v ohišju.
4. Sestavite napravo v obratnem vrstnem redu.

Zamenjajte membrano

Če količina pretoka zraka pade, morate zamenjati membrane zračnega motorja. Za to morate zračni motor razstaviti.



NAVODILO

- Naprava ne sme delovati s poškodovanimi membranami.
- Tudi če je poškodovana le ena membrana, je potrebno zamenjati obe membrani. Postopek je identičen.
- Če zamenjave ne želite opraviti sami, se prosim obrnite na Vašega prodajalca.

Odpiranje ohišja

F

- Odvijte vijake na spodnjem delu ohišja in snemite zgornji del ohišja s spodnjega.

Odstranitev zračnega motorja

Postopek je naslednji:

G

1. Odvijte vijake na dnu zračnega motorja.
 - Po potrebi rahlo nagnite streme membrane na stran.
2. Vzemite ven zračni motor.
 - Dva pritrjena izhoda za zrak vam sprva nudita odpor.

Zamenjajte membrano

Postopek je naslednji:

H

1. Odvijte matico s stremena membrane in jo odstranite.
2. Sklopite streme membrane na stran.
3. Zamenjajte membrano.
4. Vpnite vijake.
5. Zaprite streme membrane.
6. Namestite matico in jo zategnite.

Vgradnja zračnega motorja

Postopek je naslednji:

I

1. Vstavite zračni motor v ohišje.
 - Pazite, da so na izhodih za zrak nameščeni tesnilni obroči.
 - Izhoda za zrak sprva nudita odpor pri vstavljanju.
2. Privijte zračni motor.

Zapiranje ohišja

J

- Namestite zgornji del ohišja na spodnji del in ga privijte.
 - Pazite, da je razbremenitev napetosti omrežnega priključnega voda pravilno nameščena v izrez ohišja.

Skladiščenje/Prezimovanje

Če se naprava nahaja v nepretrganem delovanju, lahko ostane inštalirana tudi pri zmrzali. V nasprotnem primeru napravo shranjujte v suhem notranjem prostoru (sobna temperatura).

Odlaganje odpadkov



OPOMBA

Te naprave ne smete zavreči med gospodinjske odpadke.

- Onemogočite uporabo naprave tako, da prerežete kable in ga predajte službi za odstranjevanje odpadkov.

Garancijski pogoji

PfG daje 2 leti garancije od datuma nakupa na dokazljive napake v materialu in izdelavi. Pogoji za garancijsko storitev je predložitev računa. Pravica iz garancije preneha pri nestrokovni rabi, električnih ali mehanskih poškodbah zaradi zlorabe kot tudi pri nestrokovnih popravilih, ki jih niso opravile pooblaščen delavnice. Popravila sme opraviti le PfG ali delavnice, ki jih je pooblastil PfG. Pri najavi garancijskega zahtevka pošljite aparat ali pokvarjen del z opisom napake in računom nefrankirano v PfG. PfG si pridržuje pravico zaračunati stroške montaže. PfG ne jamči za poškodbe med transportom. Te je potrebno nemudoma uveljaviti pri prevozniku. Nadaljnji zahtevki so izključeni, ne glede na vrsto, še posebej pa za posredno škodo. Ta garancija ne zadeva zahtevka končnega kupca do trgovca.

Prijevod originalnih uputa za uporabu

UPOZORENJE

- Djeca od 8 i više godina i osobe sa smanjenim tjelesnim, osjetilnim ili mentalnim mogućnostima te s ograničenim iskustvom i znanjem ovaj uređaj smiju upotrebljavati samo uz nadzor ili ako su upućene u njegovu sigurnu uporabu i razumiju opasnosti koje iz nje proizlaze.
- Djeca se ne smiju igrati s uređajem.
- Djeca ne smiju obavljati radove čišćenja i korisničkog održavanja uređaja bez nadzora.
- Uređaj mora biti zaštićen sklopkom na diferencijalnu (preostalu) struju s nazivnom diferencijalnom strujom od maksimalno 30 mA.
- Uređaj priključite samo ako se električni podaci uređaja podudaraju s podacima za napajanje. Podaci uređaja nalaze se na označnoj pločici na uređaju, na pakiranju ili u ovim uputama.
- Može doći do smrti ili teških ozljeda uzrokovanih strujnim udarom! Prije dodirivanja vode odvojite sve električne uređaje u vodi od strujne mreže.
- Nemojte se koristiti uređajem ako su oštećeni električni vodovi ili kućište.
- Oštećen priključni vod ne može se zamijeniti. Uklonite uređaj
- Uređaj nikada ne uranjati u vodu ili druge tekućine.

Sigurnosne napomene

Ispravne električne instalacije

- Električne instalacije moraju odgovarati nacionalnim odredbama i smije ih obaviti samo elektrotehnički stručnjak.
- Elektrotehnički stručnjak osoba je koja je na temelju stručne izobrazbe, znanja i iskustva osposobljena i ovlaštena obavljati povjerene radove. Rad stručnjaka obuhvaća i prepoznavanje mogućih opasnosti te poštivanje regionalnih i nacionalnih normi, pravila i propisa.
- Za sva pitanja i probleme obratite se elektrotehničkom stručnjaku.
- Produžni kabeli i strujni razdjelnici (npr. adapteri s više utičnica) moraju biti prikladni za vanjsku upotrebu (zaštićeni od prskanja vode).
- Sigurnosna udaljenost uređaja od vode mora iznositi najmanje 2 m.
- Zaštitite utične spojeve od vlage.
- Uređaj priključite samo na propisno montiranu utičnicu.

Siguran rad

- Uređaj nemojte nositi ili povlačiti na električnim vodovima.
- Vodove položite tako da se ne mogu oštetiti i pripazite da nitko preko njih ne može pasti.
- Kućište uređaja ili pripadajućih dijelova otvarajte samo ako se u uputama to izričito zahtijeva.
- Na uređaju izvodite samo zahvate opisane u ovim uputama. Ako probleme ne možete sami otkloniti, obratite se ovlaštenoj servisnoj službi ili – ako ste u nedoumici – samom proizvođaču.
- Za uređaj upotrebljavajte samo originalne rezervne dijelove i pribor.
- Nemojte nikada provoditi nikakve izmjene na uređaju.
- Držite utičnicu i mrežni utikač na suhom.

Savjeti uz ove upute za upotrebu

Kupnjom **PondoAir Set 200/450/900** učinili ste dobar izbor.


Prije prve upotrebe uređaja pažljivo pročitajte ovu uputu za upotrebu, te se upoznajte s uređajem. Svi radovi na ovom uređaju i s ovim uređajem smiju se izvoditi samo prema ovim uputama.


U svrhu ispravne i sigurne upotrebe, obvezno se pridržavajte uputa za sigurnost.


Brižno čuvajte ovu uputu za upotrebu. Ako uređaj predate drugome korisniku, obvezno mu prosljedite i ove upute.


Upozorenja u ovim uputama

Upozorenja navedena u ovim uputama kategorizirana su prema signalnim riječima kojima se ukazuje na stupanj ugroze.

 **OPASNOST**
Ukazuje na neposredno opasnu situaciju koja će, ako se ne izbjegne, rezultirati smrću ili teškim ozljedama.

 **UPOZORENJE**
Ukazuje na moguću opasnu situaciju koja, ako se ne izbjegne, može rezultirati smrću ili teškim ozljedama.

 **OPREZ**
Ukazuje na moguću opasnu situaciju koja, ako se ne izbjegne, može rezultirati srednje teškim ili lakšim ozljedama.

 **NAPOMENA**
Ukazuje na moguću opasnu situaciju koja, ako se ne izbjegne, može rezultirati oštećenjem imovine ili onečišćenjem okoliša.

Poveznice u ovim uputama

A Referenca na jednu sliku, primjerice sliku A.

→ Referenca na neko drugo poglavlje.

Opseg isporuke

<input type="checkbox"/> A	PondoAir Set			Opis
	200	450	900	
	Količina	Količina	Količina	
1	1	1	1	Ventilatorska crpka s električnim kablom od 1,5 m
2	2	2	2	Crijevo za zrak od 5 m
3	2	2	2	Kamen za prozračivanje
4	2	2	4	Membrana (rezervna)
5	–	–	2	Y-razdjelnik

Namjensko korištenje

PondoAir Set 200/450/900, u daljnjem tekstu „uređaj”, smije se upotrijebiti isključivo na sljedeći način:

- Za prozračivanje i napajanje vrtnih jezeraca kisikom.
- Za upotrebu u vodoskocima i jezercima.
- Rad uz pridržavanje tehničkih podataka.
- U zimskim razdobljima uređaj se može uporabiti za sprječavanje zaleđivanja jezera. Preduvjet je da se ne prekorači dopuštena vanjska temperatura.

Postavljanje i priključivanje

B, C, D

Postavljanje uređaja

- Uređaj postavite vodoravno i sigurno od poplave.
Pridržavajte se sigurnosnog razmaka od 2 m od vode.
- Uređaj postavite iznad razine vode, jer će se u protivnom oštetiti zbog povratnog toka.
Oštećenja nastala pogrešnim postavljanjem uređaja nisu pokrivena jamstvom.

Priključivanje uređaja

- Crijevo za zrak položite zaštićeno, i pritom pazite da bude što kraće.
- Kamen za prozračivanje spojite s crijevom i smjestite u jezero.
- Slobodan kraj crijeva za prozračivanje priključite na priključak za izlaz zraka na uređaju.

Stavljanje u pogon

Uključivanje: Spojite uređaj s električnom mrežom. Uređaj se odmah uključuje.

Isključivanje: Odvojite uređaj od električne mreže.

Otklanjanje neispravnosti

Neispravnost	Uzrok	Rješenje
Uređaj ne radi	Nema električnog napajanja.	Provjerite električno napajanje.
Uređaj ne upuhuje zrak ili je količina zraka nedostatna	Kameni za prozračivanje su prljavi	Očistite ili zamijenite kamene za prozračivanje
	Zračni je filter prljav	Očistite ili zamijenite zračni filter
	Crijevo za zrak je savinuto ili porozno	Crijevo za zrak položite bez pregiba ili ga zamijenite
Uređaj je neobično bučan	Membrana je oštećena	Zamijenite obje membrane
	Membrana je oštećena	Zamijenite obje membrane

Potrošni dijelovi

- Membrana
- Zračni filter
- Kamen za prozračivanje

Čišćenje i održavanje



UPOZORENJE

Može doći do smrti ili teških ozljeda zbog opasnog električnog napona!

- Prije nego dotaknete vodu, isključite električno napajanje svih uređaja koji se nalaze u vodi.
- Prija rada na uređaju isključite dovod električne energije.

Čišćenje zračnog filtra

Postupite na sljedeći način:

E

1. Odvijačem izvadite držač filtra iz podnožja uređaja.
2. Izvadite i isprušite filtarski pust ili ga po potrebi zamijenite.
3. Umetnite filtarski pust u držač filtra.
 - Pazite na O-prsten, on pridržava držač filtra u kućištu.
4. Uređaj sastavite obrnutim redoslijedom.

Zamjena membrana

Ako se kapacitet zraka smanji, valja zamijeniti membrane motora za zrak. U tu svrhu valja demontirati motor za zrak.



NAPOMENA

- Uređaj se ne smije koristiti ako su membrane oštećene.
- Čak i kada je oštećena samo jedna, potrebno je zamijeniti obje membrane. Postupak je isti.
- Ukoliko ne želite zamjenu obaviti sami, obratite se Vašem specijaliziranom prodavaču.

Otvaranje kućišta

F

- Otpustite vijke na podnožju kućišta i skinite gornji dio kućišta s podnožja kućišta.

Demontaža motora za zrak

Postupite na sljedeći način:

G

1. Odvrnite vijke na dnu motora za zrak.
 - Membranski stremen po potrebi lagano savinite.
2. Izvadite motor za zrak.
 - Dva učvršćena zračna izlaza na početku će pružati otpor.

Zamjena membrana

Postupite na sljedeći način:

H

1. Otpustite matice s membranskog stremena i uklonite ih.
2. Sklopite membranski stremen u stranu.
3. Umetnite membranu
4. Zakvačite vijke.
5. Zatvorite membranski stremen.
6. Postavite matice i zategnite ih.

Montaža motora za zrak

Postupite na sljedeći način:

- I
1. Umetnite motor za zrak u kućište.
 - Osigurajte da se na zračnim otvorima nalaze brtveni prsteni.
 - Pri postavljanju oba će zračna otvora na početku pružati otpor.
 2. Vijčano spojite motor za zrak.

Zatvaranje kućišta

- J
- Postavite gornji dio kućišta na podnožje kućišta i vijčano ih spojite.
 - Osigurajte da vlačno rasterećenje električnog kabela ispravno leži u izrezu kućišta.

Skladištenje/prezimljavanje

Kada je uređaj u trajnom pogonu, može ostati instaliran i u slučaju mraza. U protivnom uređaj treba pohraniti u suhom zatvorenom prostoru (na sobnoj temperaturi).

Zbrinjavanje



Napomena

Uređaj se ne smije bacati u kućni otpad.

- Učinite uređaj neuporabljivim tako da prerežete kabel, a zatim ga zbrinite preko odgovarajućeg sustava za recikliranje otpada.

Jamstveni uvjeti

PfG jamči 2 godine od datuma prodaje za dokazane greške u materijalu i proizvodnji. Preduvjet za izvođenje jamstvenih usluga je predočavanje potvrde o kupnji. Jamstvo prestaje vrijediti u slučajevima nestručnog rukovanja, električnih ili mehaničkih oštećenja nastalih zlouporabom kao i nestručnim popravcima od strane neovlaštenih radiona. Popravke smiju vršiti samo PfG ili radione koje je PfG za to ovlastio. U slučaju reklamacije pošaljite neispravni uređaj ili pokvareni dio zajedno s opisom greške i potvrdom o kupnji o našem trošku tvrtki PfG. PfG zadržava pravo obračunavanja troškova montaže. PfG ne odgovara za oštećenja nastala pri transportu. Takva se oštećenja odmah moraju prijaviti prijevozniku, koji za njih i odgovara. Sva ostala prava, a naročito pravo na nadoknadu posljedičnih šteta, su isključena. Ovo jamstvo se ne tiče obveza prodavača prema krajnjem kupcu uređaja.

Traducerea instrucțiunilor de utilizare originale

AVERTIZARE

- Acest aparat poate fi folosit de către copii începând cu 8 ani și peste, precum și persoane cu deficiențe psihice, senzoriale sau abilități mentale, ori cu experiență redusă și cu cunoștințe reduse, dacă sunt supravegheate sau au fost instruite în ceea ce privește utilizarea sigură a aparatului și au înțeles pericolele rezultate.
- Copiii nu au voie să se joace cu aparatul.
- Este interzisă curățarea și întreținerea curentă de către copii fără supraveghere.
- Aparatul trebuie să dispună de un sistem de protecție împotriva curenților vagabonzi cu o eroare de calcul a curentului de maxim 30 mA.
- Conectați aparatul numai dacă datele electrice ale aparatului coincid cu cele ale instalației de alimentare cu curent. Datele aparatului sunt menționate pe plăcuța cu date tehnice de pe aparat, de pe ambalaj sau din prezentele instrucțiuni.
- Pericol de deces sau de accidente grave prin electrocutare! Înainte de a băga mâna în apă, deconectați de la rețea toate aparatele aflate în apă.
- Nu utilizați aparatul în cazul în care cablurile electrice sau carcasa sunt deteriorate.
- Cablurile de alimentare nu pot fi înlocuite. În cazul unui cablu deteriorat, aparatul trebuie reciclat.
- Nu introduceți aparatul niciodată în apă sau în alte lichide.

Indicații de securitate

Instalație electrică conform normelor

- Instalațiile electrice trebuie să respecte normele firmelor naționale de montaj, lucrările fiind efectuate numai de către un electrician specializat.
- O persoană este considerată electrician specializat în cazul în care, ca urmare a instruirii de specialitate, a cunoștințelor și a experiențelor are capacitatea și dreptul să aprecieze și să efectueze lucrările care îi sunt încredințate. Lucrările efectuate în calitate de specialist includ și identificarea pericolelor posibile și respectarea normelor, prevederilor și dispozițiilor regionale și naționale.
- Pentru întrebări și probleme, vă rugăm să vă adresați unui electrician specializat.
- Cablurile prelungitoare și distribuitorii de energie electrică (de exemplu reglete de prize) trebuie să fie compatibile pentru utilizarea în aer liber (cu protecție împotriva stropilor de apă).
- Distanța de siguranță a echipamentului față de apă trebuie să fie de minim 2 m.
- Protejați conectorii împotriva umidității.
- Conectați aparatul numai la o priză instalată în conformitate cu prescripțiile.

Funcționare sigură

- Nu purtați sau nu trageți aparatul prin prindere de cablul electric.
- Pozați cablurile protejate împotriva deteriorărilor și aveți grijă ca nimeni să nu cadă peste acestea.
- Deschideți carcasa aparatului sau a componentelor aferente numai în cazul în care se solicită explicit acest aspect în instrucțiuni.
- Efectuați la aparat numai lucrările care sunt descrise în aceste instrucțiuni. În cazul în care problemele nu pot fi soluționate, adresați-vă unui punct de service autorizat sau, în caz de incertitudine, producătorului.
- Utilizați pentru acest aparat numai piese de schimb și accesorii originale.
- Nu efectuați niciodată modificări tehnice asupra aparatului.
- Mențineți uscate priza și ștecherul de alimentare.

Indicații privind aceste instrucțiuni de utilizare

Prin achiziționarea produsului **PondoAir Set 200/450/900** ați făcut o alegere bună.

Înainte de folosirea aparatului vă rugăm să citiți cu atenție instrucțiunile de utilizare și să vă familiarizați cu aparatul.

Toate lucrările la nivelul și cu acest echipament pot fi efectuate numai conform prezentelor instrucțiuni.

Respectarea indicațiilor privind securitatea este obligatorie, în scopul unei utilizări corecte și sigure.

Vă rugăm să păstrați aceste instrucțiuni la loc sigur. În cazul schimbării proprietarului, înmânați-le acestuia.

Indicații de avertizare din prezentele instrucțiuni

Indicațiile de avertizare din acest manual sunt clasificate prin cuvinte semnal care afișează gradul de pericolitate.



PERICOL

Indică un pericol iminent, care se poate solda cu moartea sau accidentarea gravă, dacă nu este evitat.



AVERTIZARE

Indică un pericol iminent, care se poate solda cu moartea sau accidentarea gravă, dacă este evitat.



PRECAUȚIE

Indică un pericol iminent, care se poate solda cu accidentarea moderată sau minoră, dacă nu este evitat.



INDICAȚIE

Indică un pericol iminent, care se poate solda cu daune materiale sau daune aduse mediului, dacă nu este evitat.

Referințe din prezentele instrucțiuni

A Referire la o figură, de. ex. figura A.

→ Referire la un alt capitol.

Conținutul livrării

□ A	PondoAir Set			Descriere
	200	450	900	
	Cantitate	Cantitate	Cantitate	
1	1	1	1	Pompă pentru oxigenare cu conductor de legătură la rețea de 1.5-m
2	2	2	2	Furtun pentru aer, 5 m
3	2	2	2	Piatră de vibrator
4	2	2	4	Membrană (de rezervă)
5	-	-	2	Distribuitor Y

Utilizarea în conformitate cu destinația

PondoAir Set 200/450/900, denumit în continuare „aparat”, va fi utilizat exclusiv după cum urmează:

- Pentru aerisirea și alimentarea iazurilor de grădină cu oxigen.
- Pentru utilizarea în sisteme de fântâni și iazuri.
- Operarea cu respectarea datelor tehnice.
- În timpul iernii, aparatul poate servi la evitarea formării de gheață, evitând înghețarea iazului. Condiția este ca temperatura exterioară să fie în limitele admise.

Amplasarea și racordarea

B, C, D

Amplasarea aparatului

- Poziționați echipamentul orizontal și protejat împotriva inundării. Respectați o distanță minimă de siguranță de 2 m față de apă.
- Amplasați aparatul peste nivelul apei, în caz contrar existând riscul deteriorării ca urmare a inundării cu apă. Defecțiunile produse ca urmare a amplasării incorecte nu pot fi reclamante în cadrul garanției sau al răspunderii.

Conectați aparatul

- Montați furtunul de aerisire protejat, asigurați o lungime cât mai redusă a furtunului.
- Conectați piatra de aerisire la furtunul de aerisire și amplasați-o în iaz.
- Conectați capătul liber al furtunului de aerisire la evacuarea de aer la nivelul aparatului.

Punerea în funcțiune

Activare: Conectați aparatul la rețea. Aparatul pornește imediat.

Dezactivare: Deconectați aparatul de la rețea.

Resetarea defecțiunii

Defecțiune	Cauză	Soluție
Aparatul nu funcționează	Nu există tensiune de alimentare	Verificați tensiunea din rețea
Aparatul nu transportă aer sau cantitatea transportată este insuficientă	Pietrele de vibrator prezintă impurități	Curățați sau înlocuiți pietrele de vibrator pentru acvariu
	Filtrul de aer prezintă impurități	Curățați sau înlocuiți filtrul de aer
	Furtunul de oxigenare este îndoit sau poros	Montați furtunul de oxigenare fără îndoituri sau înlocuiți-l
Aparatul produce zgomote neobișnuit de puternice	Membrana este defectă	Înlocuiți ambele membrane
	Membrana este defectă	Înlocuiți ambele membrane

Consumabile

- Membrană
- Filtrele de aer
- Piatră de aerare

Curățarea și întreținerea



AVERTIZARE

Pericol de deces sau de accidente grave prin electrocutare!

- Înainte de a băga mâna în apă, decuplați toate echipamentele aflate în apă.
- Înainte de efectuarea de lucrări la nivelul echipamentului, întrerupeți energia de alimentare de la rețea.

Curățați filtrul de aer

Procedați după cum urmează:

E

1. Desfaceți suportul de filtru din partea inferioară a carcasei cu ajutorul unei șurubelnițe.
2. Desfaceți și curățați prin scuturare pânza de filtru sau după caz înlocuiți-o.
3. Glisați pânza de filtru în suportul de filtru.
 - Acordați atenție inelului O, acesta ține bine suportul de filtru în carcasă.
4. Asamblați aparatul în ordinea inversă.

Înlocuiți membranele

Dacă debitul de aer scade, trebuie înlocuite membranele motorului de oxigenare. În acest scop este necesar să demontați motorul de oxigenare.



INDICAȚIE

- Nu este admisă utilizarea aparatului cu membrane defecte.
- Chiar dacă este defectă o singură membrană, se impune înlocuirea ambelor membrane. Procedura este identică.
- În cazul în care nu doriți să efectuați înlocuirea pe cont propriu, vă rugăm să vă adresați distribuitorului de specialitate.

Deschideți carcasa

F

- Desfaceți șuruburile din partea inferioară a carcasei și scoateți partea superioară a carcasei de pe partea inferioară a carcasei.

Demontarea motorului de oxigenare

Procedați după cum urmează:

G

1. Deșurubați și scoateți șuruburile de la baza motorului de oxigenare.
 - După caz, încovoiați ușor cadrul cu membrană în lateral.
2. Extrageți motorul de oxigenare.
 - Două ieșiri de aer ancorate opun rezistență la început.

Înlocuiți membranele

Procedați după cum urmează:

H

1. Desfaceți și înlăturați piulița de la cadrul cu membrană.
2. Rabatați în lateral cadrul cu membrană.
3. Înlocuiți membrana.
4. Acroșați șuruburile.
5. Închideți cadrul cu membrană.
6. Așezați și strângeți ferm piulița.

Montarea motorului de oxigenare

Procedați după cum urmează:

I

1. Așezați motorul de oxigenare în carcasă.
 - Aveți în vedere ca ieșirile de aer să fie prevăzute cu inele de etanșare.
 - La introducere, cele două ieșiri de aer opun rezistență la începăt.
2. Înșurubați motorul de oxigenare.

Închiderea carcasei

J

- Așezați partea superioară a carcasei pe partea inferioară a carcasei și înșurubați.
 - Fiți atenți la siguranța anti-smulgere a cablului de rețea să fie așezat corect în degajarea carcasei.

Depozitare/depozitare pe timp de iarnă

Dacă aparatul se află în regim de funcționare permanentă, poate rămâne instalat în condiții de îngheț. În caz contrar, aparatul va fi depozitat într-o încăpere interioară fără umiditate (temperatura camerei).

Îndepărtarea deșeurilor



INDICAȚIE

Nu este permisă eliminarea ca deșeu menajer a acestui aparat.

- Faceți aparatul inutilizabil prin tăierea cablului de alimentare și eliminați-l prin sistemul de preluare prevăzut pentru aceasta.

Condiții privind garanția

PfG asigură o garanție de 2 ani de la data vânzării pentru defecte dovedite de material sau manoperă. Condiția pentru garanție este prezentarea documentului de achiziție. Dreptul de garanție se pierde în cazul manipulării neadecvate, a deteriorării electrice sau mecanice prin utilizare abuzivă, precum și prin reparații neadecvate efectuate de ateliere neautorizate. Reparațiile trebuie efectuate numai de către PfG sau atelierele autorizate de PfG. În cazul solicitării garanției vă rugăm să trimiteți, la PfG - cu transport plătit, aparatul pentru care efectuați reclamația sau piesa defectă, împreună cu o descriere a defecțiunii și documentul de achiziție. PfG își păstrează dreptul de a lua în calcul costurile de montare. PfG nu își asumă răspunderea pentru deteriorările datorate transportului. Acestea trebuie revendicate neîntârziat transportatorului. Orice alte drepturi, indiferent de natura acestora, în mod special pentru daune rezultate, sunt excluse. Această garanție nu lezează drepturile consumatorului final față de comerciant.

Превод на оригиналното упътване за употреба

ПРЕДУПРЕЖДЕНИЕ

- Този уред може да се използва от деца от 8 -годишна възраст и нагоре, както и от хора с намалени физически, сензорни или умствени възможности или такива, които нямат опит и познания, само ако са наблюдавани или инструктирани за безопасната употреба и разбират произтичащите от това опасности.
- Децата не играят с уреда.
- Почистването и поддръжката не трябва да се извършват от деца без надзор.
- Уредът трябва да е обезопасен със защитно съоръжение за ток на утечка с номинален ток на утечка от максимум 30 mA.
- Свържете уреда само ако електрическите данни на уреда и електрозахранването съвпадат. Данните за уреда се намират върху заводската табела на корпуса му, върху опаковката или в настоящото ръководство.
- Възможни са смърт или тежки наранявания от токов удар! Преди да бъркате във водата изключете цялото електрическо оборудване във водата от електрическата мрежа.
- Не използвайте уреда, ако електрическите проводници или корпусът са повредени.
- Повреденият свързващ проводник не подлежи на смяна. Изхвърлете уреда.
- Никога не потапяйте уреда във вода или други течности.

Указания за безопасност

Електрическо инсталиране съгласно предписанията

- Електрическите инсталации трябва да отговарят на националните разпоредби за изграждане и могат да се правят само от електротехник.
- Дадено лице се счита за електротехник, ако е квалифицирано и упълномощено въз основа на своето професионално образование, познания и опит да оценява и извършва възложената му работа. Работата като специалист обхваща също разпознаването на възможни опасности и спазването на действащите регионални и национални стандарти, предписания и разпоредби.
- При въпроси и проблеми се обръщайте към електроспециалист.
- Удължаващи кабели и токови разпределители (напр. многогнездови контакти) трябва да са подходящи за използване на открито (защитени от пръски вода).
- Безопасното разстояние на уреда до водата трябва да е най-малко 2 m.
- Пазете щепселните съединения от навлизане на влага.
- Свързвайте уреда само към монтиран според изискванията контакт.

Безопасна работа

- Не използвайте електрическия проводник за пренасяне на уреда и не го дърпайте.
- Полагайте проводниците по начин, който ги предпазва от увреждания и не позволява спъване в тях.
- Отваряйте корпуса на уреда или на принадлежащите му части само ако това се изисква изрично според ръководството.
- Извършвайте само работи по уреда, които са описани в това ръководство. Ако проблемите не могат да бъдат отстранени, обърнете се към упълномощен филиал на клиентската служба, а при съмнения – към производителя.
- За уреда използвайте само оригинални резервни части и приспособления от окомплектовката.
- Не извършвайте технически промени по уреда.
- Поддържайте контакта и мрежовия щепсел сухи.

Инструкции към настоящото упътване за употреба

С покупката на продукта **PondoAir Set 200/450/900** Вие направихте добър избор.

Преди първото използване на уреда внимателно прочетете Ръководството и се запознайте с уреда. Всички работи по и с този уред трябва да се изпълняват в съответствие с настоящето ръководство.

Непременно спазвайте инструкциите за безопасност за правилното и безопасно ползване.

Грижливо съхранете това ръководство. При смяна на собственика, моля, предайте и ръководството.

Предупреждения в това ръководство

Предупредителните указания в това ръководство са класифицирани със сигнални думи, които показват степента на опасността.



ОПАСНОСТ

Символът указва непосредствена пряка опасност, която, ако не бъде избегната, ще доведе до смърт или сериозно нараняване.



ПРЕДУПРЕЖДЕНИЕ

Символът указва потенциална пряка опасност, която, ако не бъде избегната, може да доведе до смърт или сериозно нараняване.



ВНИМАНИЕ

Символът указва потенциална пряка опасност, която, ако не бъде избегната, може да доведе до умелно или леко нараняване.



УКАЗАНИЕ

Символът указва потенциална пряка опасност, която, ако не бъде избегната, може да доведе до увреждане на имущество или екологични щети.

Препратки в това ръководство

А Препратка към фигура, напр. фигура А.

→ Препратка към друга глава.

Размер на доставката

□ А	PondoAir Set			Описание
	200	450	900	
	Брой	Брой	Брой	
1	1	1	1	Аераторна помпа с 1,5 m свързващ мрежов проводник
2	2	2	2	5 m маркуч за въздух
3	2	2	2	Аератор от порест камък
4	2	2	4	Мембрана (резервна)
5	–	–	2	У-разпределител

Употреба по предназначение

PondoAir Set 200/450/900, по-нататък наричан „Уредът“, може да се използва само както е описано по-долу:

- За аериране и снабдяване на градински езера с кислород.
- За използване в системи за фонтани и градински езера.
- Експлоатация при спазване на техническите данни.
- По време на зимния период уредът може да служи като уред за поддържане без лед и да попречи за замръзване на градинското езеро. Предпоставка за това е да не се превишава допустимата външна температура.

Монтаж и свързване

В, С, D

Инсталиране на уреда

- Поставете уреда хоризонтално и без опасност от заливане. Поддържайте минимум 2 м безопасно разстояние до водата.
- Поставете уреда над нивото на водата, тъй като иначе ще се повреди от връщащата се вода. Щети от грешен монтаж не могат да се рекламират в рамките на гаранцията или гаранционното обслужване.

Свържете уреда

- Маркучът за въздух да се положи защитен, при което маркучът да се държи възможно най-къс.
- Свържете аератора и маркуча за въздух и ги разположете в градинското езеро.
- Свободният край на маркуча за въздух сложете върху изпускателния отвор за въздух.

Въвеждане в експлоатация

Включване: Свържете уреда към електрическата мрежа. Уредът се включва веднага.

Изключване: Изключете уреда от електрическата мрежа.

Отстраняване на неизправности

Неизправност	Причина	Помощ за отстраняване
Уредът не работи	Липсва напрежение в мрежата	Проверете напрежението в мрежата
Уредът не подава въздух или дебитът е недостатъчен.	Аераторите са замърсени	Почистете или сменете аераторите от порест материал
	Въздушният филтър е замърсен	Почистете или сменете въздушния филтър
	Маркучът за въздух е прегънат или порест	Изправете маркуча или го сменете
Уредът е необичайно шумен	Мембраната е дефектна	Сменете двете мембрани
	Мембраната е дефектна	Сменете двете мембрани

Бързо износващи се части

- Мембрана
- Въздушните филтри
- Аератор от порест камък

Почистване и поддръжка



ПРЕДУПРЕЖДЕНИЕ

Възможни са смърт или тежки наранявания от използване на грешно електрическо напрежение!

- Преди контакт с водата изключете от мрежата напрежението на всички намиращи се във водата уреди.
- Преди работа по уреда изключете напрежението от мрежата.

Почистване на въздушния филтър

Процедирайте по следния начин:

E

1. Свалете държача на филтъра от долната част на корпуса с помощта на отвертка
2. Извадете филтъра и го изпуйте или при необходимост сменете.
3. Поставете филтъра в държача на филтъра.
 - Внимавайте за O-пръстена, той фиксира държача на филтъра в корпуса.
4. Сглобете уреда в обратна последователност.

Сменете мембраните

Ако количеството на подавания въздух намалее, трябва да се сменят мембраните на пневматичния серводвигател. За тази цел пневматичния серводвигател трябва да се демонтира.



ЗАБЕЛЕЖКА

- Уредът не бива да се пуска в действие с дефектни мембрани.
- Дори да е дефектна само една мембрана, трябва да се сменят и двете мембрани. Начинът на действие е идентичен.
- Ако не искате сам да го смените, моля, обърнете се към Вашия продавач-консултант.

Отваряне на корпуса

F

- Развийте винтовете от долната част на корпуса и свалете горната част на корпуса от долната част на корпуса.

Демонтиране на вентилаторния двигател

Процедирайте по следния начин:

G

1. Развийте винтовете от дъното на вентилаторния двигател.
 - Евентуално леко огънете настрани скобата на мембраната.
2. Свалете вентилаторния двигател.
 - Два фиксирани изхода за въздух създават първоначално съпротивление.

Сменете мембраните

Процедирайте по следния начин:

H

1. Развийте и свалете гайката от скобата на мембраната.
2. Завъртете настрани скобата на мембраната
3. Сменете мембраната.
4. Поставете винтовете.
5. Затворете скобата на мембраната.
6. Поставете и затегнете гайката.

Монтиране на вентилаторния двигател

Процедирайте по следния начин:

I

1. Поставете вентилаторния двигател в корпуса.
 - Внимавайте за това, изходите за въздух да са снабдени с уплътнителни пръстени.
 - При поставяне двата изхода за въздух създават първоначално съпротивление.
2. Завинтете вентилаторния двигател.

Затваряне на корпуса

J

- Поставете горната част на корпуса върху долната част на корпуса и завинтете винтовете.
 - Внимавайте, кабелният вход на кабела за свързване към електрическата мрежа да лежи правилно в про-реза на корпуса.

Съхранение/Зазимяване

Ако уредът се намира в постоянен режим на работа, той може да остане инсталиран при мразовито време. В противен случай съхранете уреда в сухо вътрешно помещение (стайна температура).

Изхвърляне



УКАЗАНИЕ

Този уред не бива да се изхвърля като битов отпадък.

- Направете уреда неизползваем, отрязвайки кабела и го изхвърлете в съответния събирателен пункт.

Гаранционни условия

PfG предоставя гаранция за доказуеми дефекти в материалите и при производството от 2 години от датата на продажба. Изискване за използване на гаранцията е да представите документа за закупуване. При неправилна работа с уреда, при електрическа или механична повреда поради невнимателна работа с уреда, както и при ремонт от неоторизирани лица и сервиси правото на гаранция се губи. Ремонти могат да се извършват само от PfG или от оторизирани от PfG сервиси. Когато имате заявка за използване на гаранцията, изпратете уреда или дефектната част с описание на дефекта и документа за закупуване до офиса/завода на PfG. PfG си запазва правото да Ви начисли разходите по монтажа. PfG не носи отговорност за повреди при транспортиране. Рекламации за тях трябва да предявите незабавно към транспортната фирма. Изключват се по-големи претенции, от всякакъв вид, и по-специално за последвали индиректни щети. Тази гаранция не засяга правото на претенции на краен клиент срещу търговеца.

ПОПЕРЕДЖЕННЯ

- Діти від 8 років і старше, а також люди з обмеженими фізичними, сенсорними чи психічними можливостями або люди з невеликим досвідом та об'ємом знань можуть користуватись цим приладом, якщо вони при цьому знаходяться під контролем або отримали інструкції по безпечному поводженні з приладом, з повним розумінням всіх небезпек при роботі з ним.
- Діти не можуть гратися з приладом.
- Дітям заборонено чистити чи обслуговувати без належного контролю з боку дорослих.
- Прилад повинен бути захищений за допомогою захисного пристрою від струму ушкодження з максимальним розрахунковим струмом 30 мА.
- Під'єднуйте пристрій лише в тому випадку, якщо електричні характеристики приладу збігаються з характеристиками джерела струму. Дані приладу містяться на заводській табличці, на упаковці або в цій інструкції.
- Ризик смерті або важких травм внаслідок ураження електричним струмом! Перед тим, як занурити руки у воду, відключіть від мережі електроживлення всі пристрої, які знаходяться у воді.
- Не використовуйте прилад в разі пошкодження електричних з'єднань або корпусу.
- Заміна пошкодженого з'єднувального проводу не дозволяється. Утилізуйте прилад.
- Категорично заборонено занурювати пристрій у воду або іншу рідину.

Інструкція з техніки безпеки

Електричний монтаж згідно з правилами

- Електромонтаж повинен відповідати національним будівельним інструкціям і виконуватися тільки кваліфікованими електриками.
- Особа вважається кваліфікованим електриком, тільки якщо вона на підставі професійного навчання, знання й досвіду підходить для виконання й оцінки доручених робіт. Спеціаліст також повинен вміти визначати можливі небезпеки, дотримуватися чинних регіональних і національних норм, приписів і положень.
- У разі виникнення питань і проблем звертайтеся до фахівця-електрика.
- Подовжувачі й розподільники (наприклад, колодки) повинні бути призначені для використання на відкритому повітрі (захищені від водяних бризок).
- Безпечна відстань від приладу до води має становити не менш 2 м.
- Штепсельні роз'єми необхідно захистити від впливу вологи.
- Підключайте прилад тільки до розетки, встановленої згідно з інструкцією.

Безпечна робота

- Забороняється тягнути або нести пристрій за електричні кабелі.
- Кабелі слід прокладати так, щоб захистити їх від ушкоджень і не створювати небезпеку падіння для людей.
- Відкривайте корпус пристрою або його компонентів лише за наявності чітких вказівок щодо цього в інструкції.
- Проводьте на пристрої тільки ті роботи, які описані в цій інструкції. Якщо проблеми не вдається усунути, зверніться до авторизованого сервісного центру або, в разі сумнівів, до виробника.
- Для пристрою можна використовувати тільки оригінальні запасні частини й оригінальне оснащення.
- Забороняється змінювати конструкцію пристрою.
- Розетку та мережевий штекер беріть від попадання вологи.

Вказівки до цієї інструкції з експлуатації

Придбавши дану продукцію **PondoAir Set 200/450/900**, Ви зробили гарний вибір.

Перед першим використанням пристрою ретельно прочитайте інструкцію з експлуатації і ознайомтеся з пристроєм. Всі роботи з даним приладом та на ньому дозволяється проводити тільки при дотриманні умов цієї інструкції по експлуатації.

Обов'язково дотримуйтеся правил техніки безпеки для правильного та безпечного використання пристрою. Ретельно зберігайте цю інструкцію з експлуатації. У випадку зміни власника передайте йому інструкцію з експлуатації.

Попередження, що використовуються у цій інструкції з експлуатації

Попереджувальні сигнали в цій інструкції класифікуються за допомогою сигнальних слів, які позначають розмір загрози.



НЕБЕЗПЕКА

Вказує на безпосередню небезпечну ситуацію, яка може призвести до смерті або серйозних травм, якщо її не уникнути.



УВАГА!

Вказує на можливу небезпечну ситуацію, яка може призвести до смерті або серйозних травм, якщо її не уникнути.



ОБЕРЕЖНО

Вказує на можливу небезпечну ситуацію, яка може призвести до середніх або легких травм, якщо її не уникнути.



ПРИМІТКА

Вказує на можливу небезпечну ситуацію, яка може призвести до пошкодження майна або нанести шкоду навколишньому середовищу, якщо її не уникнути.

Примітки, що використовуються у цій інструкції з експлуатації

A Посилання на малюнок, наприклад малюнок А.

→ Посилання на іншу главу.

Об'єм поставок

□ A	PondoAir Set			Опис
	200	450	900	
	Кількість	Кількість	Кількість	
1	1	1	1	Насос-аератор з кабелем живлення довжиною 1,5 м
2	2	2	2	Повітряний шланг довжиною 5 м
3	2	2	2	Камінь-аератор
4	2	2	4	Мембрана (запасна)
5	–	–	2	У-подібний розподілювач

Використання пристрою за призначенням

PondoAir Set 200/450/900, надалі «Пристрій», можна використовувати лише так, як описано нижче:

- Для вентиляції та забезпечення садових ставків киснем.
- Для використання у фонтанних установках та ставках.
- Експлуатація з дотриманням технічних характеристик.
- У зимовий період пристрій може використовуватись в якості обладнання, що перешкоджає замерзанню ставка. За умови, що допустима температура навколишнього середовища не буде перевищена.

Встановлення та підключення

B, C, D

Встановлення пристрою

- Встановити пристрій в горизонтальному положенні, щоб він був захищеним від затоплення. Безпечна відстань до води має сягати мінімум 2 метри.
- Встановити пристрій над рівнем води, тому що інакше він може бути пошкодженим відкотною водою. Рекламачії щодо пошкоджень через неправильне встановлення, не можуть розглядатися в рамках надання гарантійних обов'язків.

Підключити пристрій

- Встановити повітряний шланг таким чином, щоб він був захищеним, і щоб він при цьому знаходився на мінімально короткій відстані.
- Камінь-аератор з'єднати з повітряним шлангом та розмістити у ставку.
- Вільний кінець повітряного шланга вставити в отвір для виходу повітря, що знаходиться на пристрої.

Уведення в експлуатацію

Увімкнення. Підключіть пристрій до електромережі. Пристрій вмикається одразу.

Вимкнення. Від'єднайте пристрій від електромережі.

Усунення несправності

Несправність	Причина	Усунення
Пристрій не працює	Відсутня напруга в мережі	Перевірте напругу в мережі
Пристрій не нагнітає повітря або його пропусна здатність недостатня.	Камінь-аератори забруднені	Почистіть або замініть камери-аератори.
	Повітряний фільтр забруднений	Почистіть або замініть повітряний фільтр.
	Повітряний шланг перегнувся або у його верхні утворилися пори	Прокладіть повітряний шланг так, щоб він не перегинався, або замініть його.
	Мембрана пошкоджена	Замініть обидві мембрани.
Пристрій працює незвично голосно	Мембрана пошкоджена	Замініть обидві мембрани.

Деталі, що швидко зношуються

- Мембрана
- Повітряні фільтри
- Камінь-аератор

Чистка і догляд



ПОПЕРЕДЖЕННЯ

Ризик смерті або важких травм внаслідок ураження електричним струмом через небезпечну електричну напругу!

- Перш ніж занурити руки у воду, обов'язково відключіть мережеве живлення від усіх приладів, що знаходяться у воді.
- Перед проведенням робіт на пристрої вимкніть живлення.

Очищення повітряного фільтра

Необхідно виконати наступні дії:

E

1. Дістати з нижньої частини корпусу тримач фільтра за допомогою викрутки.
2. Дістати фільтрувальний елемент та вибити з нього бруд або замінити.
3. Вставити фільтрувальний елемент у тримач фільтра.
 - Переконайтеся, що ущільнювальне кільце знаходиться у правильному положенні: воно утримує тримач фільтра на місці всередині корпусу.
4. Зібрати пристрій у зворотній послідовності.

Заміна мембран

Якщо пропускна здатність зменшиться, необхідно замінити мембрани пневмодвигуна. Для цього потрібно демонтувати пневмодвигун.



ВКАЗІВКА

- Пристрій не можна експлуатувати за наявності пошкоджених мембран.
- У будь-якому разі повинні бути заміненими обидві мембрани, навіть у тому випадку, коли лише одна з них має дефект. Порядок дій ідентичний.
- Робити заміну самостійно заборонено, за необхідності зверніться до Вашого дилера.

Відкриття корпусу

F

- Послабити гвинти на нижній частині корпусу та зняти верхню частину корпусу з нижньої.

Демонтаж пневматичного двигуна

Необхідно виконати наступні дії:

G

1. Викрутити гвинти з дна пневматичного двигуна.
 - Легко зігнути в бік хомут мембрани.
2. Дістати пневматичний двигун.
 - Два зафіксовані виходи повітря спочатку будуть чинити опір.

Заміна мембран

Необхідно виконати наступні дії:

H

1. Послабити та дістати гайку з хомута мембрани.
2. Відкинути хомут мембрани убік.
3. Замінити мембрану.
4. Натягнути гвинти.
5. Закрити хомут мембрани.
6. Вкрутити та затягнути гайку.

Монтаж пневматичного двигуна

Необхідно виконати наступні дії:

I

1. Вставити пневматичний двигун в корпус.
 - Слідкувати за тим, щоб на виходах повітря були встановлені ущільнювальні кільця.
 - При встановленні виходи повітря спочатку будуть чинити опір.
2. Пригвинтити пневматичний двигун.

Закрити корпус

J

- Встановити верхню частину корпусу на нижню та пригвинтити.
 - Переконайтеся, що механізм зменшення натягу кабелю правильно встановлений у відповідному отворі корпусу.

Збереження пристрою, в т. ч. взимку

Якщо пристрій знаходиться у безперервній експлуатації, він може бути залишеним на морозі у встановленому стані. В іншому випадку пристрій слід зберігати у сухому приміщенні (за кімнатної температури).

Утилізація



ВКАЗІВКА

Цей пристрій заборонено утилізувати разом із побутовими відходами.

- Треба, відрізавши кабель, зробити пристрій неприцездатним і утилізувати через передбачену систему повторного використання.

Умови гарантії

Компанія PfG надає 2 роки гарантії, починаючи від дати продажу, на всі доведені випадки дефектів у матеріалах чи дефектів виробництва. Передумовою надання гарантійних послуг є пред'явлення документа, який засвідчує факт придбання пристрою. Покупець втрачає право на гарантійне обслуговування у випадку використання пристрою не за призначенням, електричного чи механічного пошкодження, яке виникло в результаті неправильного використання, а також у випадку виконання ремонтних робіт в не уповноваженій майстерні. Ремонтні роботи можуть виконуватися лише компанією PfG та уповноваженими нею майстернями. Разом із заявкою на надання послуг у рамках гарантії необхідно відправити бракований пристрій або компонент, опис пошкодження і документ, який засвідчує придбання (на умовах врахування вартості доставки додому). Компанія PfG залишає за собою право включити у рахунок вартість монтажу. Компанія PfG не відповідає за пошкодження, які виникли у процесі транспортування. У таких випадках звертайтеся за відшкодуванням збитків до перевізника. Інші претензії, незалежно від їхнього характеру, особливо на відшкодування опосередкованих збитків, цією гарантією не передбачені. Ця гарантія не регулює взаємовідносини між покупцем і продавцем пристрою.

ПРЕДУПРЕЖДЕНИЕ

- Дети от 8 лет и старше, а также люди с ограниченными физическими, органолептическими или ментальными возможностями, люди с небольшим опытом и объемом знаний могут пользоваться этим устройством, находясь при этом под контролем взрослых или получив от них советы по безопасному обращению с устройством и поняв опасности при работе с ним.
- Дети не должны играть с устройством.
- Дети не должны чистить или ремонтировать устройство без надлежащего контроля со стороны взрослых.
- Прибор должен быть защищен посредством защитного устройства от тока повреждения с максимальным расчетным током 30 мА.
- Подключать устройство к электросети можно только в том случае, когда электрические характеристики устройства совпадают с данными электропитания. Данные устройства указаны на заводской табличке, на упаковке или в данном руководстве.
- Возможен смертельный исход или серьезные травмы вследствие поражения током! Прежде чем дотронуться до воды, отсоедините от электросети все приборы, находящиеся в воде.
- Нельзя пользоваться устройством, если его корпус или электрокабели повреждены.
- Поврежденный кабель заменять нельзя. Утилизация устройства.
- Запрещается погружать устройство в воду или другую жидкость.

Указания по технике безопасности

Электрический монтаж согласно предписанию

- Электромонтаж должен соответствовать национальным строительным инструкциям и должен производиться только квалифицированными электриками.
- Лицо считается квалифицированным электриком, только когда оно на основании профессионального обучения, знания и опыта подходит для выполнения и оценки порученных работ. Выполнение работы в качестве специалиста включает в себя знание возможных опасностей и соблюдение определенных региональных и национальных норм, директив и предписаний.
- При возникновении вопросов и проблем обращайтесь к специалисту-электрику.
- Удлинитель и распределители (например, колодки) должны быть предназначены для использования на открытом воздухе (защищены от водяных брызг).
- Безопасное расстояние от прибора до воды должно составлять не менее 2 м.
- Защищайте штекерные соединения от влаги.
- Устройство нужно подключать только к правильно установленной розетке.

Безопасная эксплуатация

- Запрещается носить или тянуть устройство за кабель
- Прокладку кабеля выполняйте с защитой от повреждений и так, чтобы через него нельзя было споткнуться.
- Открывайте корпус устройства или принадлежащие к нему части только тогда, когда в настоящем руководстве по эксплуатации на это четко указано.
- В устройстве нужно выполнять только те работы, которые описаны в настоящем руководстве по эксплуатации. Если трудности в работе устройства не устраняются, тогда просим обратиться в авторизованную сервисную службу или в случае сомнения прямо к изготовителю.
- Используйте для устройства только оригинальные запасные части и принадлежности.
- Выполнять технические изменения на устройстве запрещается.
- Розетку и сетевой штекер беречь от попадания влаги.

Указания к настоящему руководству по эксплуатации

Приобретя данную продукцию **PondoAir Set 200/450/900**, Вы сделали хороший выбор.

Перед первым использованием прибора тщательно прочитайте инструкцию по эксплуатации и ознакомьтесь с прибором. Все работы с данным прибором и на нем разрешается проводить только при соблюдении условий данного руководства по эксплуатации.

Для обеспечения правильной и безопасной эксплуатации обязательно соблюдайте инструкции по технике безопасности.

Тщательно храните данную инструкцию по эксплуатации. В случае изменения владельца, передайте ему также и инструкцию по эксплуатации.

Предупреждающие указания в данном руководстве

Классификация предупредительных указаний в данном руководстве происходит сигнальными словами, которые отображают степень опасности.



ОПАСНО

Указывает на прямую опасность, следствием которой может стать смерть или тяжелые травмы, если не будут приняты соответствующие меры.



ПРЕДУПРЕЖДЕНИЕ

Указывает на возможную опасность, следствием которой может стать смерть или тяжелые травмы, если не будут приняты соответствующие меры.



ОСТОРОЖНО

Указывает на возможную опасность, следствием которой могут стать травмы легкой и средней тяжести, если не будут приняты соответствующие меры.



УКАЗАНИЕ

Указывает на возможную опасность, следствием которой может стать материальный или экологический ущерб, если не будут приняты соответствующие меры.

Ссылки с данным руководстве

- A Ссылка на рисунок, напр., рисунок А.
→ Ссылка на другую главу.

Объём поставок

<input type="checkbox"/> A	PondoAir Set			Описание
	200	450	900	
	Количество	Количество	Количество	
1	1	1	1	Насос вентилятора с сетевым кабелем 1,5 м
2	2	2	2	Воздушный шланг 5 м
3	2	2	2	Камень-азратор
4	2	2	4	Мембрана (запасная)
5	–	–	2	У-образный распределитель

Использование прибора по назначению

PondoAir Set 200/450/900, далее в тексте "Устройство", разрешается использовать исключительно так, как указано ниже:

- Для вентиляции и обеспечения садовых прудов кислородом.
- Для использования в фонтанных установках и прудах.
- Эксплуатация при соблюдении технических данных.
- В зимний период прибор можно использовать в качестве приспособления от замерзания водоема. Условие: внешняя температура не должна опускаться ниже допустимой.

Установка и подсоединение

В, С, D

Размещение устройства

- Горизонтально установить прибор, чтобы он был защищен от затопления. Безопасное расстояние до воды должно составлять минимум 2 метра.
- Установить прибор над уровнем воды, так как он, в противном случае, может быть поврежден откатывающейся водой.

Рекламации о повреждениях, связанных с неправильной установкой, не могут рассматриваться в рамках предоставления гарантийных обязательств.

Подключить прибор

- Установить воздушный шланг таким образом, чтобы он был защищён, и чтобы он находился при этом на минимально коротком расстоянии.
- Камень-аэратор соединить с воздушным шлангом и поместить в пруде.
- Свободный конец воздушного шланга вставить в расположенное на приборе отверстие для выхода воздуха.

Ввод в эксплуатацию

Включить: Подсоедините прибор к сети. Прибор включается немедленно.

Выключить: Отключите устройство от сети.

Исправление неисправности

Неисправность	Причина	Устранение
Устройство не работает	Отсутствует напряжение в сети	Проверьте сетевое напряжение
Прибор не нагнетает воздух или производительность неудовлетворительна	Камень-аэратор загрязнён	Очистите или замените камни-аэраторы.
	Воздушный фильтр загрязнён	Очистите или замените воздушный фильтр
	Воздушный шланг перегнут или пористый	Уложите воздушный шланг без перегибов или замените.
Прибор работает непривычно громко	Мембрана повреждена	Замените обе мембраны.
	Мембрана повреждена	Замените обе мембраны.

Изнашивающиеся детали

- Мембрана
- Воздушный фильтр
- Камень-аэратор

Очистка и уход**ПРЕДУПРЕЖДЕНИЕ**

Возможен смертельный исход или серьезные травмы вследствие опасного электрического напряжения!

- Прежде чем погрузить руки в воду, обязательно отключите сетевое напряжение от всех устройств, находящихся в воде.
- Перед выполнением работ на устройстве отключите сетевое напряжение.

Очистить воздушный фильтр

Необходимо выполнить следующие действия:

E

1. Извлеките держатель фильтра из нижней части корпуса с помощью отвёртки.
2. Снимите фильтровальный нетканый материал и выбейте его или - по ситуации - замените.
3. Вдвиньте фильтровальный нетканый материал в держатель фильтра.
 - Обратите внимание на кольцо круглого сечения - оно фиксирует держатель фильтра на корпусе.
4. Собрать прибор в обратной последовательности.

Заменить мембраны

Если расход воздуха снижен, необходимо заменить мембраны пневмодвигателя. Для этого необходимо демонтировать пневмодвигатель.

**УКАЗАНИЕ**

- Прибор нельзя эксплуатировать при наличии поврежденных мембран.
- В любом случае должны быть заменены обе мембраны, даже тогда, когда только одна из них имеет дефект. Порядок действий идентичный.
- Производить замену самостоятельно запрещено, при необходимости обратитесь к Вашему дилеру.

Открытие корпуса

F

- Выкрутите винты на нижней части корпуса и снимите верхнюю часть корпуса с нижней части.

Снятие пневматического двигателя

Необходимо выполнить следующие действия:

G

1. Выкрутите винты на основании пневматического двигателя.
 - Хомутик мембраны по ситуации слегка отогните в сторону.
2. Снимите пневматический двигатель.
 - Два закреплённых выпуска для воздуха оказывают вначале сопротивление.

Заменить мембраны

Необходимо выполнить следующие действия:

H

1. Скрутите гайку с хомутика мембраны и удалите её.
2. Хомутик мембраны отведите в сторону.
3. Замените мембрану.
4. Вставьте винты.
5. Закройте хомутик мембраны.
6. Установите гайку и затяните.

Установка пневматического двигателя

Необходимо выполнить следующие действия:

I

1. Установите пневматический двигатель в корпус.
 - Проследите, чтобы на выпусках для воздуха были уплотнительные кольца.
 - При установке оба выпуска для воздуха оказывают вначале сопротивление.
2. Прикрутите пневматический двигатель.

Закрывание корпуса

J

- Установите верхнюю часть корпуса на нижнюю и прикрутите.
 - Обратите внимание на то, чтобы устройство снятия усилия натяжения линии подсоединения к сети правильно входило в вырез корпуса.

Хранение на складе/хранение в зимнее время

Если прибор находится в непрерывной эксплуатации, он может быть оставлен на морозе в установленном состоянии. В ином случае прибор следует хранить в сухом помещении (при комнатной температуре).

Утилизация



УКАЗАНИЕ


Не утилизировать данный прибор вместе с домашним мусором!

- Выведите устройство из работы, обрезав его кабель, и утилизируйте через предусмотренную для этого систему возврата.

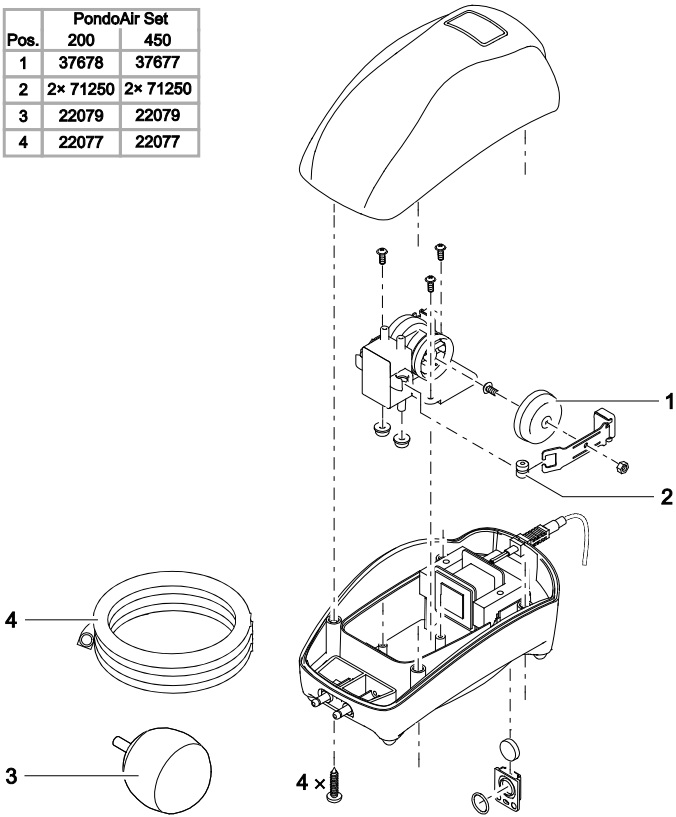
Гарантийные условия

Фирма PfG дает 2-годичную гарантию, начиная с даты продажи, на доказуемые дефекты материала и изготовления. Условием предоставления гарантийных услуг является предъявление кассового чека. Гарантийное требование теряется при ненадлежащем обращении, электрическом или механическом повреждении в результате неправильного применения, а также при ненадлежащем ремонте, выполненном неавторизованной мастерской. Ремонт разрешается выполнять только фирме PfG или мастерской, авторизованной фирмой PfG. При предъявлении гарантийных требований высылайте рекламационный прибор или дефектную часть с описанием дефекта и кассовым чеком, включая стоимость доставки, на фирму PfG. Фирма PfG оставляет за собой право выставить счет на монтажные работы. За повреждения, возникшие при транспортировке, фирма PfG ответственности не несет. О них необходимо немедленно заявить транспортной фирме. Другие притязания любого рода, в частности, косвенный ущерб, исключаются. Данная гарантия не затрагивает требований конечного заказчика по отношению к дилерам.

DE	Abmessungen	Gewicht	Bemessungsspannung	Leistungsaufname	Luftfördermenge	Druck	Ausgänge	Außentemperatur
EN	Dimensions	Weight	Rated voltage	Power consumption	Air flow rate	Pressure	Outlets	Outside temperature
FR	Dimensions	Poids	Tension de mesure	Puissance absorbée	Débit d'air	Pression	Sorties	Température extérieure
NL	Afmetingen	Gewicht	Dimensioneringsspanning	Vermogensopname	Luchtstroom	Druk	Uitgangen	Buitentemperatuur
ES	Dimensiones	Peso	Tensión asignada	Consumo de potencia	Caudal de aire	Presión	Salidas	Temperatura exterior
PT	Dimensões	Peso	Voltagem considerada	Potência absorvida	Caudal de ar	Pressão	Saídas	Temperatura externa
IT	Dimensioni	Peso	Tensione di taratura	Potenza assorbita	Quantità di aria convogliata	Pressione	Uscite	Temperatura esterna
DA	Dimensioner	Vægt	Nominel spænding	Effektforbrug	Luftstrøm	Tryk	Udgange	Udetemperatur
NO	Mål	Vekt	Merkespenning	Effektoptak	Transportert luftmengde	Trykk	Utganger	Ytre temperatur
SV	Mått	Vikt	övre märkspänning	Effekt	Luftkapacitet	Tryck	Utgångar	Utomhustemperatur
FI	Mitat	Paino	mitoitusjännite	Ottoteho	Ilmankuljetusmäärä	Paine	Lähdöt	Ulkolämpötila
HU	Méreték	Súly	mért feszültség	Teljesítményfelvétel	Szállított levegő mennyisége	Nyomás	Kimenetek	Külső hőmérséklet
PL	Wymiary	Ciężar	napięcie znamionowe	Pobór mocy	Ilość tłoczonego powietrza	Ciśnienie	Wyloty	Temperatura zewnętrzna
CS	Rozměry	Hmotnost	domezovací napětí	Příkon	Přítok vzduchu	Tlak	Výstupy	Venkovní teplota
SK	Rozmery	Hmotnosť	dimenzačné napätie	Prikon	Dopravané množstvo vzduchu	Tlak	Výstupy	Vonkajšia teplota
SL	Dimenzije	Teža	dimenzionirana napetost	Poraba moči	Pretok zraka	Tlak	Izhodi	Zunanja temperatura
HR	Dimenzije	Masa	gornji nazivni napon	Potrošnja energije	Protok zraka	Tlak	Izlazi	Vanjska temperatura
RO	Dimensiuni	Masă	tensiunea măsurată	Putere consumată	Debit de aer	Presiune	Ieşiri	Temperatura exterioară
BG	Размери	Тегло	номинално напрежение	Потребявана мощност	Дебит на въздуха	Налягане	Изходи	Външна температура
UK	Розміри	Вага	розрахункова напруга	Споживання електроенергії	Кількість повітря, що подається	Тиск	Виходи	Температура ззовні
RU	Размеры	Вес	расчетное напряжение	Потребление мощности	Количество подаваемого воздуха	Давление	Выходы	Температура снаружи
PondoAir Set 200	150 × 90 × 90 mm	0.65 kg	230 V AC, 50 Hz	4 W	200 l/h	0.15 bar	2	-5 ... +45 °C
PondoAir Set 450	185 × 115 × 110 mm	1 kg	230 V AC, 50 Hz	6 W	450 l/h	0.15 bar	2	-5 ... +45 °C
PondoAir Set 900	238 × 173 × 130 mm	2.1 kg	230 V AC, 50 Hz	12 W	900 l/h	0.15 bar	4	-5 ... +45 °C

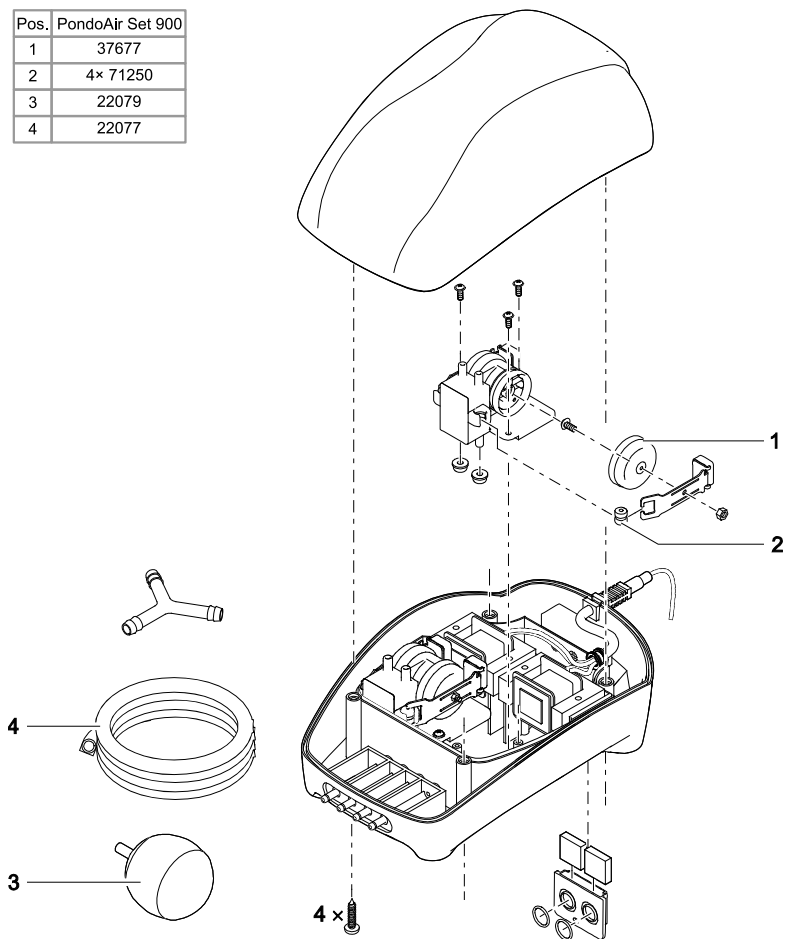
	IP X4		 
DE	Schutz gegen das Eindringen von Spritzwasser.	Nicht mit normalem Hausmüll entsorgen!	Achtung! Lesen Sie die Gebrauchsanleitung
EN	Protection against the ingress of splash water.	Do not dispose of together with household waste!	Attention! Read the operating instructions
FR	Protection contre la pénétration de projection d'eau	Ne pas recycler dans les ordures ménagères !	Attention ! Lire la notice d'emploi
NL	Beveiliging tegen het binnendringen van spatwater.	Niet met het normale huisvuil afvoeren!	Let op! Lees de gebruiksaanwijzing
ES	Protección contra la entrada de agua salpicante..	¡No deseche el equipo en la basura doméstica!	¡Atención! Lea las instrucciones de uso
PT	Protecção contra respingos de água.	Não deitar ao lixo doméstico!	Atenção! Leia as instruções de utilização
IT	Protezione contro la penetrazione di spruzzi d'acqua..	Non smaltire con normali rifiuti domestici!	Attenzione! Leggete le istruzioni d'uso!
DA	Beskyttelse mod indtrængning af vand-sprøjt.	Må ikke bortskaffes med det almindelige husholdningsaffald!	OBS! Læs brugsanvisningen
NO	Beskyttelse mot inntrenging av vannsprut.	Ikke kast i alminnelig husholdningsavfall!	NB! Les bruksanvisningen
SV	Skydd mot inträngande stänkvatten.	Får inte kastas i hushållssoporna!	Varning! Läs igenom bruksanvisningen
FI	Suoja roiskeveden sisäänpääsemisen estämiseksi	Älä hävitä laitetta tavallisen kotitalousjätteen mukana!	Huomio! Lue käyttöohje
HU	Permetvív behatolása elleni védelem.	A készüléket nem a normál háztartási szeméttel együtt kell megsemmisíteni!	Figyelem! Olvassa el a használati útmutatót
PL	Zabezpieczenie przed przenikaniem rozpryskującej się wody.	Nie wyrzucać wraz ze śmieciami domowymi!	Uwaga! Przeczytać instrukcję użytkowania!
CS	Ochrana proti pronikání odstříkující vody.	Nelikvidovat v normálním komunálním odpadu!	Pozor! Přečtěte Návod k použití!
SK	Ochrana proti prenikaniu odstrekujejúcej vody	Nelikvidovať v normálnom komunálnom odpade!	Pozor! Přečítajte si Návod na použitie
SL	Zaščita pred vdíranjem pršéče vode	Ne zavržite skupaj z gospodinjskimi odpadki!	Pozor! Preberite navodila za uporabo!
HR	Zaštita od prodiranja prskajuće vode	Ne bacati u običan kućni otpad!	Pažnja! Pročitajte upute za upotrebu!
RO	Protecție împotriva intrării apei de stropire.	Nu aruncați în gunoierul menajer !	Atenție ! Citiți instrucțiunile de utilizare !
BG	Защита от нахлуване на вода от разпръсквана водна струя	Не изхвърляйте заедно с обикновения домакински боклук!	Внимание! Прочетете упътването
UK	Захист від бризок води.	Не викидайте з побутовим сміттям!	Увага! Читайте інструкцію.
RU	Защита от проникновения водяных брызг	Не утилизировать вместе с домашним мусором!	Внимание! Прочитайте инструкцию по использованию
CN	C防止溅水渗入。	不要与普通的家庭垃圾一起处理！	注意! 请阅读使用说明书。

Pos.	PondoAir Set	
	200	450
1	37678	37677
2	2× 71250	2× 71250
3	22079	22079
4	22077	22077



PAR0008_01_57514

Pos.	PondoAir Set 900
1	37677
2	4× 71250
3	22079
4	22077



PAR0014_01_57516



PfG GmbH
Tecklenburger Straße 161
D - 48469 Hörstel
Germany
www.pontec.com

CE

23589/09-18