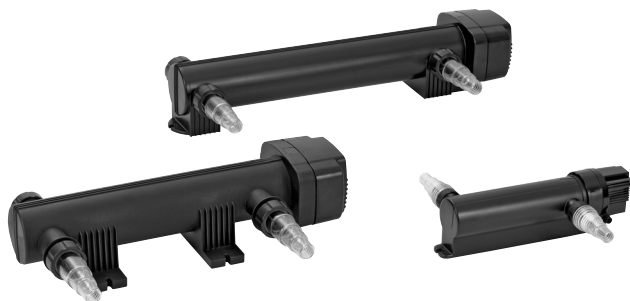


VITRONIC 11 – 55W

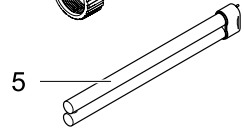
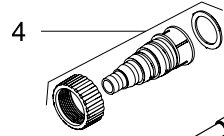
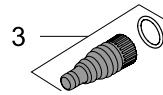
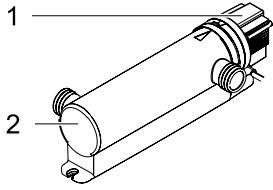
- SK Návod na použitie
- SI Navodila za uporabo
- HR Uputa o upotrebi
- RO Instrucțiuni de folosință
- BG Упътване за употреба
- UA Посібник з експлуатації
- RU Руководство по эксплуатации
- CN 使用说明书



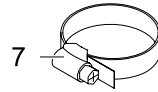
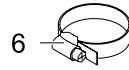
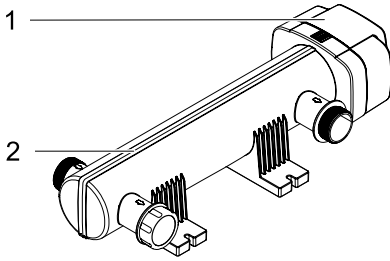


A

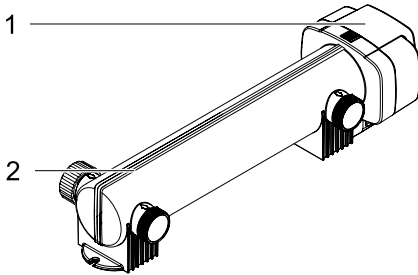
Vitronic 11W



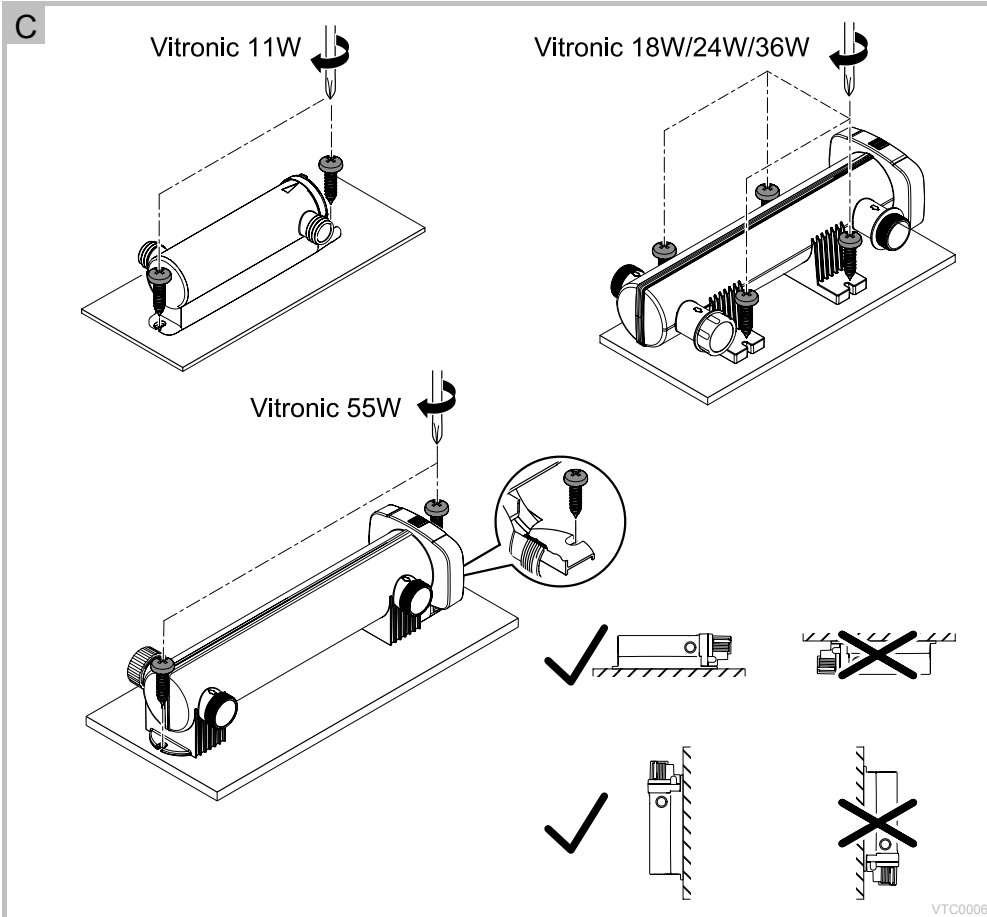
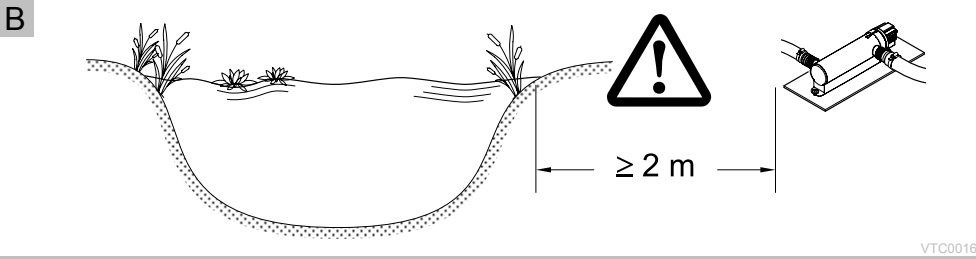
Vitronic 18W/24W/36W



Vitronic 55W

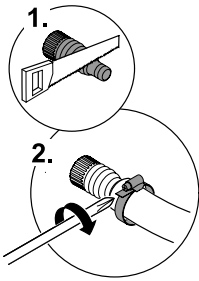


VTC0001

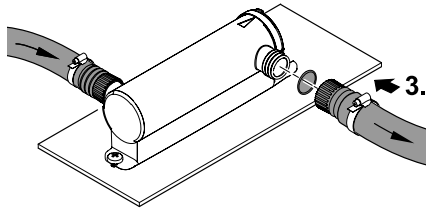




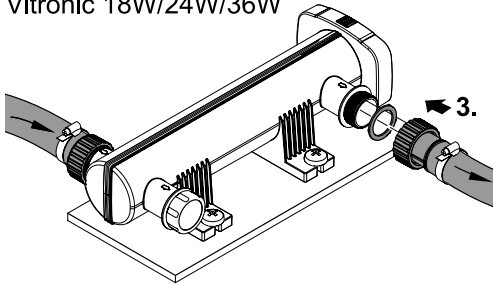
D



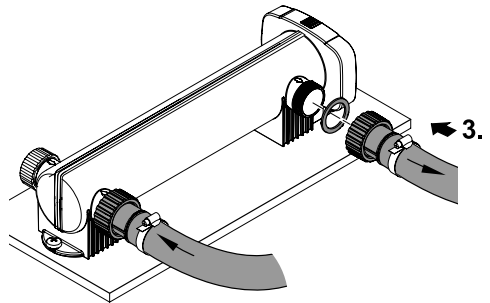
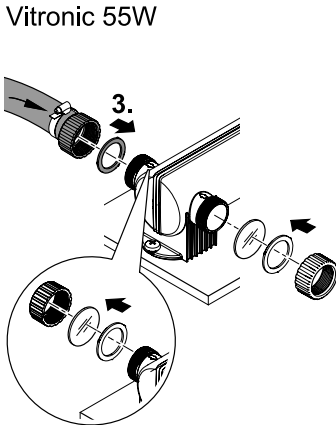
Vitronic 11W



Vitronic 18W/24W/36W



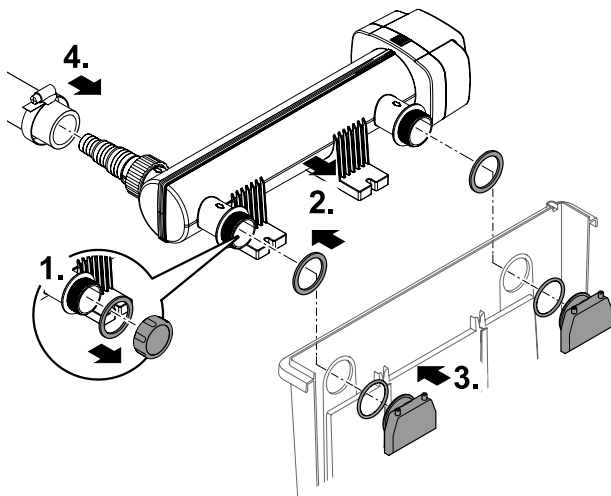
Vitronic 55W



VTC0007

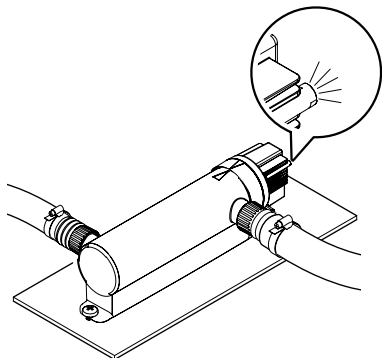


E



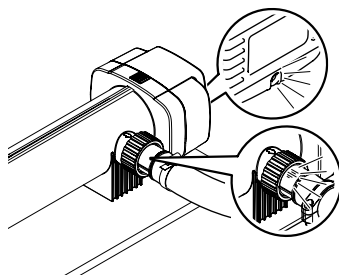
VTC0011

F

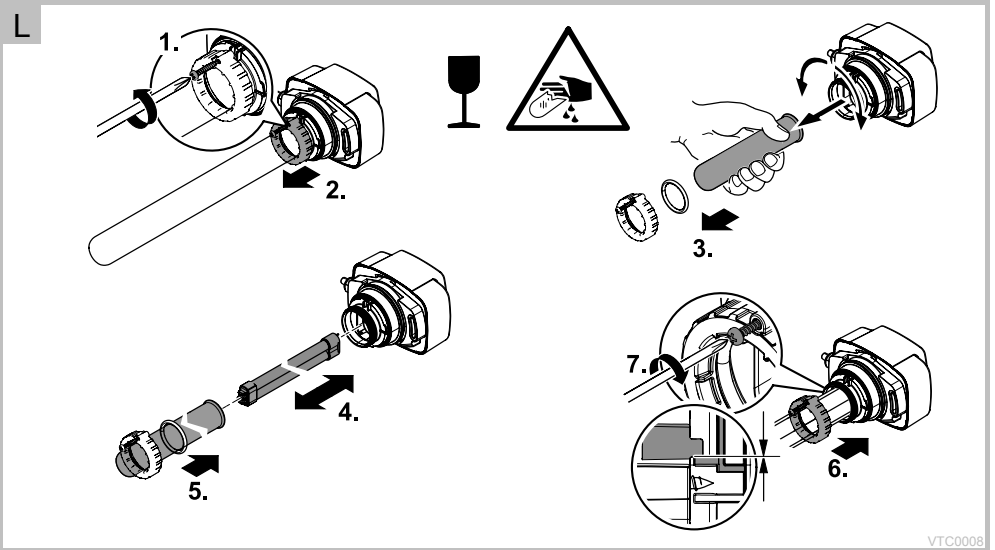
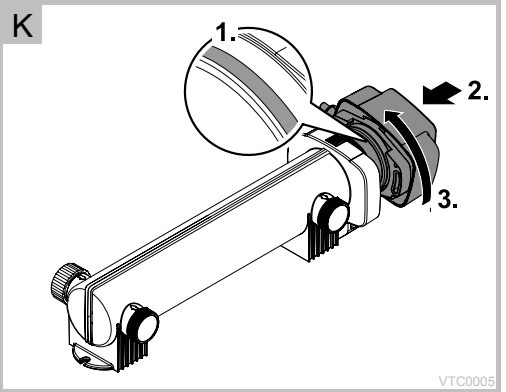
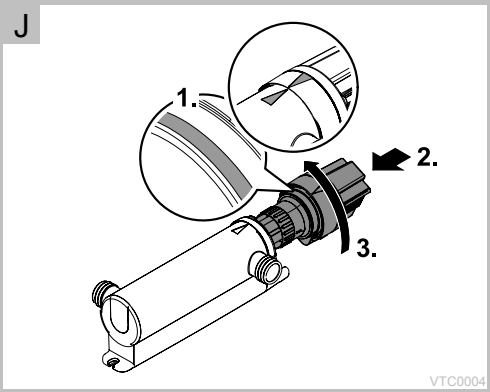
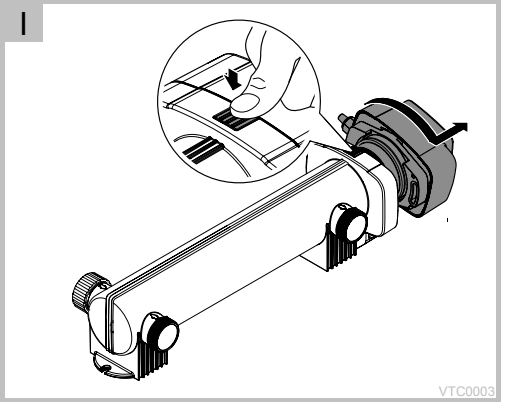
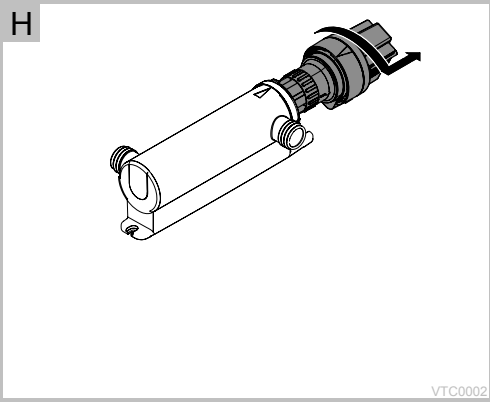


VTC0009

G



VTC0010



Preklad originálu Návodu na použitie

Pokyny k tomuto Návodu na použitie

Víta Vás OASE Living Water. S kúpou Vitronic ste urobili dobré rozhodnutie.

Pred prvým použitím prístroja si starostlivo prečítajte návod na použitie a oboznámte sa s prístrojom. Všetky práce na tomto prístroji a s týmto prístrojom smú byť vykonávané len podľa priloženého návodu.

Bezpodmienečne dodržiavajte bezpečnostné pokyny pre správne a bezpečné používanie.

Tento návod na použitie starostlivo uschovajte. Pri zmene vlastníka, prosím odovzdajte ďalej aj návod na použitie.

Symbole v tomto návode

Symbole, použité v tomto návode na použitie majú nasledujúci význam:



Nebezpečenstvo zranenia osôb nebezpečným elektrickým napätím

Symbol upozorňuje na bezprostredne hroziace nebezpečenstvo, ktoré môže mať za následok smrť alebo ťažké poranenia, pokiaľ nie sú prijaté príslušné opatrenia.



Nebezpečenstvo zranenia osôb všeobecným zdrojom nebezpečenstva

Symbol upozorňuje na bezprostredne hroziace nebezpečenstvo, ktoré môže mať za následok smrť alebo ťažké poranenia, pokiaľ nie sú prijaté príslušné opatrenia.



Dôležitý pokyn pre bezporuchovú funkciu.

A Odkaz na jeden alebo viaceré obrázky. V tomto príklade: Odkaz na obrázok A.

→ Odkaz k inej kapitole.

Popis výrobku

Rozsah dodávky

<input type="checkbox"/> A		11W	Vitronic 18W/24W/36W/55W
1	Hlava prístroja	1 KS	1 KS
2	Kryt	1 KS	1 KS
3	Čierne stupňovité hadicové hrdlo s O-kružkom – Ø 19 ... 38 mm (Ø ¾ ... 1½ in)	2 KS	–
4	Priehľadné stupňovité hadicové hrdlo s prevlečnou maticou a plochým tesnením – Ø 25 ... 38 mm (Ø 1 ... 1½ in)	–	2 KS
5	UVC-žiarivka	1 KS	1 KS
6	Hadicová spona 20 ... 32 mm	–	2 KS
7	Hadicová spona 35 ... 50 mm	–	2 KS

Popis funkcie

Špeciálne svetelné žiarenie UVC-odkaľovacieho prístroja odstraňuje plávajúce riasy a iné kaly, ktoré spôsobujú zakalenie vody dozelená. Okrem toho zabíja baktérie a zárodky. UVC-odkaľovací prístroj sa integruje do obehu vody, ideálne pred filter.

Použitie v súlade s určeným účelom

Vitronic, ďalej nazývaný prístroj, a všetky ostatné diely obsiahnuté v dodávke sa smú používať výhradne na tieto účely:

- Na čistenie záhradných jazierok.
- Pre prevádzku s čistou vodou.
- Prevádzka pri dodržaní technických údajov.

Pro prístroj platia nasledujúce obmedzenia:

- Nikdy nečerpajte iné kvapaliny než vodu.
- Nikdy neprevádzkujte bez prietoku vody.
- UVC-žiarička sa nikdy nesmie používať mimo krytu alebo na iné účely. UVC-žiarenie je nebezpečné pre oči a pokožku aj v nízkych dávkach.
- Nepoužívať pre komerčné alebo priemyslové účely.
- Nepoužívať v spojení s chemikáliami, potravinami, ľahko zápalnými alebo výbušnými látkami.

Bezpečnostné pokyny

Z tohto zariadenia môžu vychádzať nebezpečenstvá pre osoby a materiálne hodnoty, ak sa zariadenie používa neodborne, príp. v rozpore s účelom použitia alebo ak sa nedodržiavajú bezpečnostné pokyny.

Toto zariadenie môžu používať deti od 8 rokov, ako aj osoby so zníženými fyzickými, zmyslovými či mentálnymi schopnosťami alebo s nedostatočnými skúsenosťami a vedomosťami, ak s ním pracujú za dohľadu alebo boli zaučené ohľadne bezpečného použitia zariadenia a rozumejú nebezpečenstvám, ktoré z neho vyplývajú. Deti sa so zariadením nesmú hrať. Čistenie a údržbu nesmú deti vykonávať bez dohľadu.

Nebezpečenstvo hroziace z kombinácie vody a elektriny

- Kombinácia vody a elektrickej energie môže pri pripojení v rozpore s predpismi alebo nesprávnej manipulácii viesť k usmrteniu alebo ťažkým poraneniám.
- Skôr, ako siahnete do vody, vždy odpojte od prívodu napätia všetky prístroje, ktoré sa nachádzajú vo vode.

Elektrická inštalácia podľa predpisov

- Elektrické inštalácie musia zodpovedať národným predpisom pre zriaďovateľov inštalácie a môže ich vykonávať iba kvalifikovaný elektrikár.
- Za kvalifikovaného elektrikára sa považuje osoba, ktorá je na základe svojho odborného vzdelania, znalostí a skúsenosti schopná a oprávnená posudzovať a vykonávať zadané činnosti. Práca odborníka zahŕňa tiež rozpoznanie možných nebezpečenstiev a rešpektovanie regionálnych a národných noriem, predpisov a nariadení.
- Pri otázkach a problémoch sa obráťte na kvalifikovaného elektrikára.
- Pripojenie prístroja je povolené iba vtedy, ak sa zhodujú elektrické údaje prístroja a napájania elektrickým prúdom. Údaje o prístroji sa nachádzajú na typovom štítku prístroja, na obale alebo v tomto návode na obsluhu.
- Prístroj musí byť zabezpečený ochranným zariadením proti chybnému prúdu s s nameraným chybným prúdom, ktorý nie je väčší než 30 mA.
- Predlžovacie rozvody a rozdeľovač prúdu (napr. lišty so zásuvkami) musia byť vhodné na používanie v interiéri (chránené pred striekajúcou vodou).
- Bezpečnostná vzdialenosť prístroja od vody musí byť minimálne 2 m.
- Vedenie pre pripojenie do siete nesmú mať menší prierez ako gumové káble so skratkou H05RN-F. Predlžovacie vedenie musí vyhovovať norme DIN VDE 0620.
- Chránajte zástrčkové spoje pred vlhkosťou.
- Prevádzkujte prístroj len na zásuvke, inštalovanej podľa predpisov.

Bezpečná prevádzka

- Prístroj sa nesmie prevádzkovať s chybnými elektrickými vedeniami alebo chybným krytom.
- Prístroj nenoste ani neťahajte za elektrické vedenie.
- Vedenia pokladajte tak, aby boli chránené pred poškodeniami a dbajte na to, aby o ne nemohol nikto zakopnúť.
- Nikdy neotvárajte kryt prístroja ani príslušných dielov, ak nie ste k tejto činnosti výslovne vyzvaní v návode na obsluhu.
- Na prístroji vykonávajte iba činnosti, ktoré sú popísané v tomto návode. Ak nie je problém možné odstrániť, kontaktujte autorizované miesto zákazníckeho servisu alebo v prípade pochybností priamo výrobcu.
- Používajte iba originálne náhradné diely a príslušenstvo pre daný prístroj.
- Nikdy na prístroji nevykonávajte technické zmeny.
- Pripojovacie vedenia sa nedajú nahradiť. Ak je vedenie poškodené, musí sa prístroj, príp. jeho časti zlikvidovať.
- Prevádzkujte prístroj len vtedy, ak sa vo vode nezdržiavajú žiadne osoby!
- Prístroj, pripojenia a zástrčky nie sú vodotesné a nesmú sa ukladať, príp. montovať do vody.
- Zásuvku a sieťovú zástrčku udržiavajte suché.

Inštalácia a pripojenie

Predpoklad

- Hlava prístroja je odobratá. (→ Odobratie hlavy prístroja)

Inštalácia prístroja

Postupujte nasledovne:

B, C

- Prístroj inštalujte minimálne 2 m od okraja jazierka.
- Pre bezchybnú prevádzku prístroj inštalujte iba v povolených polohách.
- Zohľadnite dostatočný voľný priestor pre údržbové práce.

Vytvorenie pripojení.

Použite hadice, ktoré sú vhodné pre tlak min. 1 bar.

Postupujte nasledovne:

D

1. Ak je to potrebné, stupňovité hadicové hrdlo skráťte na priemer použitej hadice.
 - Tým sa znižujú straty tlaku.
2. Nasadte hadicu na stupňovité hadicové hrdlo a zaistite hadicovou sponou.
 - Pri stupňovitom hadicovom hrdle so samostatnou prevlečnou maticou najskôr cez hadicu prevlečte prevlečnú maticu.
3. Stupňovité hadicové hrdlo s tesnením pripojte na kryt.
 - Pripojte vstup a výstup.
 - Stupňovité hadicové hrdlo pevne dotiahnite rukou.

Pripojenie prístroja na prietokový filter

Vitronic 18 W / 24 W / 36 W

Prístroj je vhodný na pripojenie na prietokový filter. Obe vypúšťacie hrdlá sa na prietokovom filtri zoskrutkujú s vtokovými dýzami. Dodržiavajte návod na obsluhu prietokového filtra.

Postupujte nasledovne:

E

1. Odskrutkujte uzatváracie viečko.
2. Vypúšťacie hrdlo s plochým tesnením prevedte cez oba otvory v stene zásobníka prietokového filtra.
3. Vtokovú dýzu s O-kružkom naskrutkujte na vypúšťacie hrdlo a ručne zatiahnite.
4. Na prívodné hrdlo pripojte prípojnú hadicu. (→ Vytvorenie pripojení)

Uvedenie do prevádzky



Pozor! Nebezpečné elektrické napätie!

Možné následky: Smrť alebo ťažké zranenia.

Ochranné opatrenia:

- Skôr než siahnete do vody, vypnite všetky zariadenia, ktoré sa vo vode nachádzajú.
- Pred prácami na prístroji vypnite najprv sieťové napätie.

Predpoklad

- Najprv zapnite čerpadlo a potom UVC-odkalovací prístroj.
- Skontrolujte tesnosť všetkých prípojk.

Zapnutie/Vypnutie

- **Zapínanie:** Sieťovú zástrčku zasunite do zásuvky.
 - Prístroj sa okamžite zapne.
- **Vypínanie:** Vytiahnite sieťovú zástrčku.

Kontrola funkcie

Vitronic 11 W

F

- Indikátor funkcie svieti, keď je UVC-žiarivka zapnutá.

Vitronic 18 W / 24 W / 36 W / 55 W

G

- Indikátor funkcie svieti, keď je UVC-žiarivka zapnutá.
- Priehľadné stupňovité hadicové hrdlá svietia, keď je UVC-žiarivka zapnutá.

Odstránenie porúch

Porucha	Príčina	Náprava
Prístroj nepodáva uspokojivý výkon	Voda je mimoriadne znečistená	Odstráňte riasy a lístie z jazierka, vymeňte vodu
	Kremičité sklo je znečistené	Vyčistite kremičité sklo
	UVC-žiarivka už nemá žiadny výkon	Žiarivka sa musí vymeniť po 8 000 hodinách prevádzky
	Priepustnosť je príliš vysoká	Znížte výkon čerpadla
UVC-žiarivka nesvieti	Zástrčka nie je pripojená do siete	Pripojte zástrčku do siete
	UVC-žiarivka je chybná	Vymeňte UVC-žiarivku
	Prípojka je chybná	Skontrolujte prípojku elektrického prúdu
	UVC je prehriate	Vitronic 55: Po ochladení automatické zapnutie UVC

Súčasti podliehajúce opotrebeniu

Nasledujúce komponenty sú diely podliehajúce opotrebovaniu a nevzťahuje sa na ne záruka:

- UVC-žiarivka, kremičité sklo a O-krúžok pre kremičité sklo

Čistenie a údržba



Pozor! Nebezpečné elektrické napätie!

Možné následky: Smrť alebo ťažké zranenia.

Ochranné opatrenia:

- Skôr než sahnete do vody, vypnite všetky zariadenia, ktoré sa vo vode nachádzajú.
- Pred prácami na prístroji vypnite najprv sieťové napätie.

Demontáž hlavy prístroja



Pozor! Ultrafialové žiarenie.

Možné následky: Poranenie očí alebo pokožky spôsobené popálením.

Ochranné opatrenia:

- Neprevádzkujte UV lampu nikdy mimo telesa.
- Neprevádzkujte UV lampu nikdy s pokazeným telesom.



Pozor! Krehké sklo.

Možné následky: Rezné poranenie na rukách.

Ochranné opatrenia: Manipulujte opatrne s kremičitým sklom a lampou UVC.

Vitronic 11 W

Postupujte nasledovne:

H

1. Hlavu prístroja otáčajte proti smeru hodinových ručičiek až na doraz a spolu s O-krúžkom ju opatrne vytiahnite von z krytu.
 - Kryt zvnútra i zvonku dôkladne očistite.

Vitronic 18 W / 24 W / 36 W / 55 W

Postupujte nasledovne:

I

1. Stlačte zaistovaci hák.
2. Hlavu prístroja otáčajte proti smeru hodinových ručičiek až na doraz a opatrne ju vytiahnite z krytu.
 - Kryt zvnútra i zvonku dôkladne očistite.



Upozornenie!

Z bezpečnostných dôvodov sa UVC-žiarička zapne až vtedy, keď je hlava prístroja namontovaná do krytu v súlade s predpismi.

Montáž hlavy prístroja

Vitronic 11 W

Postupujte nasledovne:

J

1. O-krúžok na hlave prístroja skontrolujte ohľadne správneho upevnenia.
 - Vyčistite O-krúžok a v prípade poškodenia ho vymeňte.
2. Hlavu prístroja opatrne a miernym tlakom zasuňte do krytu až na doraz.
 - Hlavu prístroja trochu pretočte, aby do seba zapadali čapy a drážky bajonetového uzáveru.
3. Hlavu prístroja otáčajte v smere hodinových ručičiek až na doraz.
 - Obe šípky na kryte a hlave prístroja musia smerovať oproti sebe.

Vitronic 18 W / 24 W / 36 W / 55 W

Postupujte nasledovne:

K

1. O-krúžok na hlave prístroja skontrolujte ohľadne správneho upevnenia.
 - Vyčistite O-krúžok a v prípade poškodenia ho vymeňte.
2. Hlavu prístroja opatrne a miernym tlakom zasuňte do krytu až na doraz.
 - Hlavu prístroja trochu pretočte, aby do seba zapadali čapy a drážky bajonetového uzáveru.
3. Hlavu prístroja otáčajte v smere hodinových ručičiek až na doraz.

Čistenie kremičitého skla / nahradenie UVC lampy

UVC-žiarivku vymeňte najneskôr po 8 000 prevádzkových hodinách (pri konštantnej prevádzke zodpovedá približne jednej sezóne prevádzky jazierka). Tým sa zaručí optimálny výkon filtra.



Pozor! Krehké sklo.

Možné následky: Rezné poranenie na rukách.

Ochranné opatrenia: Manipulujte opatrne s kremičitým sklom a lampou UVC.

Predpoklad

- Hlava prístroja je odobratá. (→ Odobratie hlavy prístroja)
- Používajte len UVC-žiarivky, ktorých označenie a údaje o výkone súhlasia s údajmi na typovom štítku. (→ Technické údaje)

Postupujte nasledovne:

L

1. Samoreznú skrutku povoľte natoľko, aby sa špička skrutky zapustila do telesa sťahovacej skrutky.
2. Sťahovaciu skrutku odskrutkujte proti smeru hodinových ručičiek.
3. Ľahkým otáčavým pohybom odtiahnite dopredu kremičité sklo s O-krúžkom.
4. Vytiahnite a vymeňte UVC-žiarivku.
5. Kremičité sklo s O-krúžkom opatrne zatlačte až na doraz do hlavy prístroja.
 - Vyčistite O-krúžok a v prípade poškodenia ho vymeňte.
 - O-krúžok musí byť zatlačený do štrbiny medzi hlavou prístroja a kremičitým sklom.
6. Upínaciu skrutku utiahnite v smere hodinových ručičiek až na doraz.
7. Pevne utiahnite samoreznú skrutku.
8. Vlhkou handrou utrite rúrku z kremičitého skla.

Uloženie / Prezimovanie

Pri mrazoch sa musí prístroj demontovať. Vykonať dôkladné čistenie a skontrolujte prístroj na poškodenie.

Likvidácia



Tento prístroj sa nesmie likvidovať spolu s domovým odpadom. Na likvidáciu využite k tomu určený systém odovzdávania. Pred odovzdaním znefunkčnite prístroj prerazením kábla.

Zlikvidujte lampu UVC prostredníctvom naplánovaného systému na likvidáciu prístrojov.

Prevod originalnih navodil za uporabo

Opozorila k navodilom za uporabo

Dobrodošli pri podjetju OASE Living Water. Z nakupom tega izdelka **Vitronic** ste dobro izbrali.

Pred prvo uporabo natančno preberite navodila za uporabo naprave in dobro spoznajte napravo. Vsa dela na in z tem aparatom se smejo izvajati samo v skladu s priloženimi navodili za uporabo.

Obvezno upoštevajte varnostna navodila za varno in pravilno uporabo.

Navodila za uporabo skrbno shranite. V primeru menjave lastnika priložite napravi tudi navodila za uporabo.

Simboli v teh navodilih

Simboli, uporabljeni v teh navodilih za uporabo, imajo naslednji pomen:



Nevarnost telesnih poškodb zaradi nevarne električne napetosti

Simbol opozarja na neposredno grozečo nevarnost, ki za posledico lahko ima smrt ali težko telesno poškodbo, če se ne sprožijo ustrezni ukrepi.



Nevarnost telesnih poškodb zaradi splošnega vira nevarnosti

Simbol opozarja na neposredno grozečo nevarnost, ki za posledico lahko ima smrt ali težko telesno poškodbo, če se ne sprožijo ustrezni ukrepi.



Pomemben napotek za nemoteno delovanje.

A Referenca na eno ali več slik. V tem primeru: referenca na sliko A.

→ Referenca na neko drugo poglavje.

Opis izdelka

Vsebina pošiljke

<input type="checkbox"/> A		11W	Vitronic 18W/24W/36W/55W
1	Glava naprave	1 kos	1 kos
2	Ohišje	1 kos	1 kos
3	Črni stopenjski cevni nastavek z O-obročem – Ø 19 ... 38 mm (Ø ¾ ... 1½ in)	2 kosa	–
4	Prozoren stopenjski cevni nastavek s prekrivno matico in ploskim tesnilom – Ø 25 ... 38 mm (Ø 1 ... 1½ in)	–	2 kosi
5	UVC svetilka	1 kos	1 kos
6	Cevna objemka 20 ... 32 mm	–	2 kosa
7	Cevna objemka 35 ... 50 mm	–	2 kosa

Opis funkcij

Posebna svetloba naprave za predhodno čiščenje UVC odstrani plavajoče alge in druge motne snovi, ki povzročajo zeleno obarvanost vode. Poleg tega se uničijo bakterije in klice. Naprava za predhodno čiščenje UVC se integrira v krogotok vode, najboljša da pred filtrom.

Pravilna uporaba

Od te naprave lahko izhajajo nevarnosti za osebe in stvarne vrednosti, če naprave ne uporabljate strokovno oz. je ne uporabljate v skladu z namenom uporabe ali če ne upoštevate varnostnih predpisov.

- Za čiščenje vrtnih ribnikov.
- Za delo s čisto vodo.
- Obratovanje ob upoštevanju tehničnih podatkov.

Za napravo veljajo naslednje omejitve:

- Nikoli ne črpajte drugih tekočin kot samo vodo.
- Nikoli ne delajte brez pretoka vode.
- UVC-žarnice nikoli ne uporabljajte izven ohišja ali v druge namene. Sevanje UVC je tudi v majhnih količinah škodljivo za oči in kožo.
- Ne uporabljajte za profesionalne ali industrijske namene.
- Ne uporabljajte v povezavi s kemikalijami, živali, lahko vnetljivimi ali eksplozivnimi materiali.

Varnostna navodila

Od te naprave lahko izhajajo nevarnosti za osebe in stvarne vrednosti, če naprave ne uporabljate strokovno oz. je ne uporabljate v skladu z namenom uporabe ali če ne upoštevate varnostnih predpisov.

To napravo lahko uporabljajo otroci od 8 let naprej in osebe z zmanjšanimi fizičnimi, senzoričnimi ali duševnimi sposobnostmi ali osebe s pomanjkanjem izkušenj in znanja, če so pod nadzorom ali so bili poučeni o varni uporabi naprave in razumejo nevarnosti, ki pri tem nastanejo. Otroci se ne smejo igrati z napravo. Čiščenja in vzdrževanja ne smejo opravljati otroci brez nadzora.

Nevarnosti, ki jih predstavlja kombinacija vode skupaj z elektriko

- V primeru nepravilnega priključka in nestrokovne uporabe predstavlja voda skupaj z elektriko smrtno nevarnost in nevarnost resnih poškodb zaradi udara.
- Preden sežete v vodo, vedno preklopite vse naprave brez napetosti, ki se nahajajo v vodi.

Pravilna električna namestitvev

- Električne instalacije morajo ustrezati nacionalnim graditeljskim določilom in jih sme prevzeti samo strokovnjak za elektriko.
- Oseba velja za strokovnjaka za elektriko, ko je kvalificiran zaradi svoje strokovne izobrazbe, znanja in izkušenj in je upravičen, da poveri in presodi delo in ga izvede. Delo strokovnjaka zajema tudi spoznavanje možnih nevarnosti in opazovanje zadevnih regionalnih in nacionalnih norm, predpisov in določil.
- Če imate kakršnakoli vprašanja in probleme, se obrnite na strokovnjaka.
- Priključitev naprave je dovoljena samo, ko se električni podatki naprave in priključek ujemajo. Podatke o napravi najdete na tipski tablici na napravi, na embalaži ali v teh navodilih.
- Napravo morate zavarovati z varovalno napravo za okvarni tok z odmero okvarnega toka maksimalno 30 mA.
- Podaljšek napeljave in električni delilnik (npr. vtičnica) morata biti primerna za uporabo na prostem (zaščitena pred škropljenjem).
- Varnostna razdalja med napravo in vodo mora biti vsaj 2 m.
- Priključne električne napeljave v nobenem primeru ne smejo imeti manjši presek, ko je gumijasti kabel s kratkimi oznakami H05RN-F. Priključna električna napeljava mora ustrezati DIN VDE 0620.
- Povezave z vtičem zavarujte pred vlago.
- Napravo je dovoljeno povezati le v instalirano vtičnico, ki je v skladu s predpisi.

Varna uporaba

- Naprave s poškodovano električno napeljavo ali poškodovanim ohišjem ni dovoljeno uporabljati.
- Naprave ni dovoljeno prenašati ali je vleči za omrežni priključni kabel.
- Vode polagajte tako, da so zaščiteni pred poškodbami, poleg tega pa pazite, da nihče ne more pasti čez njih.
- Ohišje naprave ali pripadajočih delov odpirajte samo, če ste v navodilih izrecno pozvani k temu.
- Na napravi opravljajte samo tista dela, ki so opisana v teh navodilih. Obrnite se samo na pooblaščen servisno službo ali v primeru dvoma na proizvajalca, če težav ni mogoče odpraviti.
- Uporabljajte le originalne nadomestne dele in opremo.
- Naprave v nobenem primeru ni dovoljeno tehnično spreminjati.
- Priključnih napeljav ni možno zamenjati. Pri poškodovani napeljavi morate napravo oz. sestavne dele odstraniti.
- Aparat naj obratuje le, če v vodi ni ljudi!
- Naprava, priključki in vtiči niso vodoodporni in jih ne smete položiti oziroma montirati v vodo.
- Vtičnice in omrežnega vtiča ni dovoljeno močiti.

Postavitev in priključevanje

Predpostavka

- Glava naprave je sneta. (→ Snemite glavo naprave)

Postavitev aparata

Postopek je naslednji:

B, C

- Napravo namestite vsaj 2 m oddaljeno od roba ribnika.
- Za brezhibno delovanje naprave jo postavite samo v dovoljenih položajih.
- Upoštevajte dovolj prostora za vzdrževalna dela.

Pripravite priključke.

Uporabite cevi, ki zdržijo vsaj 1 bar tlaka.

Postopek je naslednji:

D

1. Če je potrebno, skrajšajte stopenjski cevni nastavek na premer uporabljene cevi.
 - S tem zmanjšate izgube tlaka.
2. Vtaknite cev na tulec stopenjske cevi in pritrdite s cevno skodelo.
 - Pri stopenjskem cevnem nastavku z ločeno prekrivno matico čez cev najprej potisnite prekrivno matico.
3. Priključite stopenjski cevni nastavek s tesnilom na ohišje.
 - Priključite vhod in izhod.
 - Ročno trdno privijte stopenjski cevni nastavek.

Priključitev naprave na pretočni filter

Vitronic 18 W / 24 W / 36 W

Naprava je primerna za priključitev na pretočni filter. Iztočna nastavka z vstopnimi šobami privijte na pretočni filter. Upoštevajte navodila za uporabo pretočnega filtra.

Postopek je naslednji:

E

1. Odvijte zapiralno kapico.
2. Iztočni nastavek s ploskim tesnilom potisnite skozi obe odprtini v steni posode pretočnega filtra.
3. Vstopno šobo z O-obročem privijte na iztočni nastavek in z roko trdno privijte.
4. Priključite dotočno cev na vstopni nastavek. (→ vzpostavite priključke)

Zagon



Pozor! Nevarna električna napetost.

Možne posledice: smrt ali hude telesne poškodbe.

Zaščitni ukrepi:

- Preden sežete v vodo, odklopite iz omrežne napetosti vse v vodi nahajajoče se naprave.
- Pred deli na napravi jo odklopite iz omrežne napetosti.

Predpostavka

- Najprej vključite črpalko in šele nato napravo za predhodno čiščenje UVC.
- Preverite, ali so vsi priključki dobro zatesnjeni.

Vklop/izklop

- **Vklop:** Vtič vtaknite v vtičnico.
 - Naprava se takoj vklopi.
- **Izklop:** Izvlecite omrežni vtič.

Preverjanje delovanja

Vitronic 11 W

F

- Prikaz delovanja sveti, ko je UVC-žarnica vklopljena.

Vitronic 18 W / 24 W / 36 W / 55 W

G

- Prikaz delovanja sveti, ko je UVC-žarnica vklopljena.
- Prozorni stopenjski cevni nastavki svetijo, ko je UVC-žarnica vklopljena.

Odprava težav in motenj

Motnja	Vzrok	Odprava
Zmogljivost naprave ni zadovoljiva	Voda je izjemno umazana	Iz ribnika odstranite alge in listje, zamenjajte vodo
	Kremenovo steklo je umazano	Očistite kremenovo steklo
	UVC-žarnica nima več moči	Žarnico je potrebno zamenjati po 8000 delovnih urah
	Pretok je premočen	Zmanjšajte moč črpalke
UVC-žarnica ne sveti	Omrežni vtič ni priključen	Omrežni vtič vtaknite v vtičnico
	UVC-žarnica je pokvarjena	Zamenjajte UVC-žarnico
	Priključek je pokvarjen	Preverite električni priključek
	UVC pregreto	Vitronic 55: Ko se naprava ohladi, se UVC samodejno vklopi

Deli, ki se obrabijo

Naslednje komponente so obrabni deli in ne spadajo v garancijo:

- UVC-žarnica, kremenovo steklo in O-obroč za kremenovo steklo

Čiščenje in vzdrževanje



Pozor! Nevarna električna napetost.

Možne posledice: smrt ali hude telesne poškodbe.

Zaščitni ukrepi:

- Preden sežete v vodo, odklopite iz omrežne napetosti vse v vodi nahajajoče se naprave.
- Pred deli na napravi jo odklopite iz omrežne napetosti.

Snemanje glave naprave



Pozor! Ultravijolično sevanje.

Možne posledice: Poškodbe oči ali kože zaradi opeklin.

Zaščitni ukrepi:

- UVC svetilke nikoli ne uporabljajte zunaj ohišja.
- UVC svetilke nikoli ne uporabljajte v poškodovanem ohišju.



Pozor! Krhko steklo.

Možne posledice: Poškodba na rokah pri rezanju.

Zaščitni ukrepi: Previdno ravnajte s kremenovim steklom in UVC svetilko.

Vitronic 11 W

Postopek je naslednji:

H

1. Glavo naprave zavrtite v nasprotno smer urinega kazalca do omejevalnika ter jo skupaj z O-obročem previdno izvlecite iz ohišja.
- Z zunanje in notranje strani temeljito očistite ohišje.

Vitronic 18 W / 24 W / 36 W / 55 W

Postopek je naslednji:

I

1. Pritisnite zaskočni kavelj.
2. Glavo naprave zavrtite v nasprotno smer urinega kazalca do omejevalnika ter jo previdno izvlecite iz ohišja.
- Z zunanje in notranje strani temeljito očistite ohišje.



Opozorilo!

Iz varnostnih razlogov lahko UVC-žarnico vklopite šele, ko je glava naprave ustrezno vgrajena v ohišje.

Vgradnja glave naprave

Vitronic 11 W

Postopek je naslednji:

J

1. Na glavi naprave preverite pravilno pritrditev O-obročja.
 - Očistite O-obroč in ga zamenjajte, če je poškodovan.
2. Glavo naprave previdno in z malenkostnim pritiskom pritisnite v ohišje do omejevalnika.
 - Glavo naprave nekoliko obračajte, da se čepi in utori bajonetnega priključka zaskočijo.
3. Glavo naprave privijte v smeri urinega kazalca do omejevalnika.
 - Obe puščici na ohišju in na glavi naprave morata kazati druga na drugo.

Vitronic 18 W / 24 W / 36 W / 55 W

Postopek je naslednji:

K

1. Na glavi naprave preverite pravilno pritrditev O-obročja.
 - Očistite O-obroč in ga zamenjajte, če je poškodovan.
2. Glavo naprave previdno in z malenkostnim pritiskom pritisnite v ohišje do omejevalnika.
 - Glavo naprave nekoliko obračajte, da se čepi in utori bajonetnega priključka zaskočijo.
3. Glavo naprave privijte v smeri urinega kazalca do omejevalnika.

Očistite kremenovo steklo / zamenjajte UVC žarnico

UVC-žarnico zamenjajte najkasneje po 8.000 obratovalni urah (ustreza konstantnemu delovanju približno ene sezone ribnika). S tem je zagotovljena optimalna zmogljivost filtra.



Pozor! Krhko steklo.

Možne posledice: Poškodba na rokah pri rezanju.

Zaščitni ukrepi: Previdno ravnajte s kremenovim steklom in UVC svetilko.

Predpostavka

- Glava naprave je sneta. (→ Snemite glavo naprave)
- Uporabljate lahko samo takšne UVC-žarnice, katerih oznaka in moč ustrežata navedbam na tipski tablici. (→ tehnični podatki)

Postopek je naslednji:

L

1. Pločevinasti vijak odvijte za toliko, da je konica vijaka vsajena v ohišje privojnega vijaka.
2. Privojni vijak odvijte v nasprotno smer urinega kazalca.
3. Z rahlim vrtenjem snemite kremenovo steklo z O-obročem.
4. Izvlecite UVC-žarnico in jo zamenjajte.
5. Kremenovo steklo z O-obročem vstavite v glavo naprave do omejevalnika.
 - Očistite O-obroč in ga zamenjajte, če je poškodovan.
 - O-obroč mora biti v reži med glavo naprave in kremenovim steklom.
6. Privojni vijak vrtite v smeri urnega kazalca do nastavka.
7. Zategnite pločevinasti vijak.
8. Z vlažno krpo obrišite cev iz kremenovega stekla.

Skladiščenje / pozimi

Pri zmrzali je potrebno aparat demontirati. Napravo temeljito očistite in preverite glede poškodb.

Odlaganje odpadkov



Te naprave ne smete odložiti kot gospodinjski odpadke! Uporabite zato predviden sistem za prevzem. To napravo naredite predtem neuporabno tako, da odrežete kabel.

Odložite UVC svetilko v zato predviden sistem sprejemanja odpadkov.

Prijevod originalnih uputa za uporabu

Savjeti uz ove upute za upotrebu

Dobrodošli u OASE Living Water. Kupnjom **Vitronic** učinili ste dobar izbor.

Prije prve upotrebe uređaja pažljivo pročitajte ovu uputu za upotrebu, te se upoznajete s uređajem. Svi radovi na ovom uređaju i s ovim uređajem smiju se izvoditi samo prema ovim uputama.

U svrhu ispravne i sigurne upotrebe, obvezno se pridržavajte uputa za sigurnost.

Brižno čuvajte ovu uputu za upotrebu. Ako uređaj predate drugome korisniku, obvezno mu prosljedite i ove upute.

Simboli u ovim uputama

Simboli upotrijebljeni u ovim uputama za uporabu imaju sljedeće značenje:



Opasnost od ozljeda zbog opasnog električnog napona

Simbol upućuje na neposredno prijeteću opasnost koja za posljedicu može imati smrt ili teške ozljede ako se ne poduzmu odgovarajuće mjere.



Opasnost od ozljeda zbog općeg izvora opasnosti

Simbol upućuje na neposredno prijeteću opasnost koja za posljedicu može imati smrt ili teške ozljede ako se ne poduzmu odgovarajuće mjere.



Važna napomena za neometano djelovanje.

A Referenca na jednu ili više slika. U ovom primjeru: referenca na sliku A.

→ Referenca na neko drugo poglavlje.

Opis proizvoda

Isporučena oprema

<input type="checkbox"/> A		Vitronic	
		11W	18W/24W/36W/55W
1	Glava uređaja	1 KOM.	1 KOM.
2	Kučiče	1 KOM.	1 KOM.
3	Crni prilagodni priključak s O-prstenom – Ø 19 - 38 mm (Ø ¾ - 1½ in)	2 KOM.	–
4	Prozirni prilagodni priključak s natičnom maticom i plosnatom brtvom – Ø 25 - 38 mm (Ø 1 - 1½ in)	–	2 KOM.
5	UVC žarulja	1 KOM.	1 KOM.
6	Crijevna obujmica 20 - 32 mm	–	2 KOM.
7	Crijevna obujmica 35 - 50 mm	–	2 KOM.

Opis rada

Posebno svjetlosno zračenje UVC uređaja za pročišćavanje uklanja plutajuće alge i ostale mutne nečistoće koje stvaraju zelenu vodu. Istodobno se uništavaju bakterije i klice. UVC uređaj za pročišćavanje ugrađuje se u cirkulacijski krug vode, idealno ispred filtra.

Namjensko korištenje

Vitronic, u nastavku naveden kao "uređaj", i svi drugi dijelovi iz obsega isporuke smiju se isključivo upotrebljavati na sljedeći način:

- Za čišćenje vrtnih jezeraca.
- Za rad s čistom vodom.
- Rad uz pridržavanje tehničkih podataka.

Za uređaj vrijede sljedeća ograničenja:

- Osim vode nikada ne crpate druge tekućine.
- Nikada ne radite bez protoka vode.
- UVC žarulju nikada ne upotrebljavajte izvan kućišta ili za druge svrhe. UVC zračenje opasno je za oči i kožu već i u malim dozama.
- Ne primjenjujte za profesionalne ili industrijske namjene.
- Ne primjenjujte u svezi s kemikalijama, namirnicama, lako zapaljivim ili eksplozivnim materijalima.

Sigurnosne napomene

Neispravna i nenamjenska upotreba ovog uređaja ili nepoštivanje sigurnosnih napomena mogu uzrokovati ozljede i materijalne štete.

Ovaj uređaj smiju upotrebljavati djeca starija od 8 godina i osobe sa smanjenim tjelesnim, osjetilnim ili psihičkim sposobnostima ili s nedovoljnim iskustvom i znanjem ako su pod nadzorom ili ako su podučeni o sigurnoj upotrebi uređaja i razumiju opasnosti koje mogu proizaći iz toga. Djeca se ne smiju igrati uređajem. Čišćenje i održavanje uređaja ne smiju obavljati djeca bez nadzora.

Opasnosti koje nastaju kombinacijom vode i elektriciteta

- Kombinacija vode i struje kod nepropisnog priključka ili nestručnog rukovanja može zbog nastanka strujnog udara uzrokovati smrt ili teška ozljeđivanja.
- Prije nego što dodirnete vodu, uvijek i sve uređaje koji se nalaze u vodi potpuno isključiti iz napona.

Ispravne električne instalacije

- Električne instalacije moraju odgovarati nacionalnim odredbama i smije ih obaviti samo elektrotehnički stručnjak.
- Elektrotehnički stručnjak osoba je koja je na temelju stručne izobrazbe, znanja i iskustva osposobljena i ovlaštena obavljati povjerene radove. Rad stručnjaka obuhvaća i prepoznavanje mogućih opasnosti te poštivanje regionalnih i nacionalnih normi, pravila i propisa.
- Za sva pitanja i probleme obratite se elektrotehničkom stručnjaku.
- Priklučivanje uređaja dopušteno je samo kada se električni podaci uređaja podudaraju s podacima električne mreže. Podaci o uređaju nalaze se na označnoj pločici na uređaju, na pakiranju ili u ovim uputama.
- Uređaj mora biti zaštićen sklopkom radi nestanka struje, sa osnovnom izmjerom od maksimalno 30 mA.
- Produžni kablovi i strujni razdjelnici (npr. mnogostruke utičnice) moraju biti prikladne za vanjsko korištenje (zaštićene od štrcajuće vode).
- Sigurnosna udaljenost uređaja od vode mora iznositi najmanje 2 m.
- Vodovi za priključak na strujnu mrežu ne smiju imati manji presjek od voda gumenog crijeva oznake H05RN-F. Produžni kabeli moraju biti usklađeni s DIN VDE 0620.
- Štitite spojnice utikača od vlage.
- Uređaj se smije priključivati samo na propisno instaliranu utičnicu.

Sigurno poduzeće

- Uređaj se ne smije upotrebljavati ako postoji kvar na električnim vodovima ili na kućištu.
- Nikada ne nosite i ne vucite uređaj držeći ga za priključni kabel.
- Vodove postavite tako da se ne mogu oštetiti i da nitko preko njih ne može pasti.
- Kućište uređaja ili pripadajućih dijelova otvarajte samo ako se u uputama to izričito zahtijeva.
- Na uređaju izvodite samo zahvate opisane u ovim uputama. Ako probleme ne možete sami otkloniti, obratite se ovlaštenoj servisnoj službi ili – ako ste u nedoumici – samom proizvođaču.
- Upotrebljavajte samo originalne rezervne dijelove i pribor za uređaj.
- Nikada ne obavljajte tehničke izmjene na uređaju.
- Priključne cijevi se ne mogu zamijeniti. Pri oštećenju voda uređaj ili njegove komponente moraju se ukloniti.
- Uređaj se smije koristiti samo ako se nitko ne nalazi u vodi!
- Uređaj, priključci, i utičnice nisu voodootporni i ne smiju biti postavljeni, odnosno, montirani u vodu.
- Držite utičnicu i mrežni utikač na suhom.

Postavljanje i priključivanje

Preduvjet

- Demontirana je glava uređaja. (→ Demontaža glave uređaja)

Postavljanje uređaja

Postupite na sljedeći način:

B, C

- Uređaj postavite na udaljenosti od najmanje 2 m od ruba jezera.
- Radi ispravnog rada postavite uređaj samo u dopuštenim položajima.
- Ostavite dovoljno slobodnog prostora za održavanje.

Spajanje priključaka

Upotrijebite crijeva koja su namijenjena tlaku od najmanje 1 bara.

Postupite na sljedeći način:

D

1. Po potrebi skratite prilagodni priključak na promjer korištenog crijeva.
 - Time će se smanjiti gubici tlaka.
2. Crijevo natakните na tuljac segmentnog crijeva pa ga učvrstite obujmicom za crijevo.
 - Za prilagodni priključak sa zasebnom natičnom maticom najprije postavite natičnu maticu na crijevo.
3. Priključite prilagodni priključak s brtvom na kućište.
 - Priključite ulaz i izlaz.
 - Rukom zategnite prilagodni priključak.

Priključivanje uređaja na protočni filter

Vitronic 18 W / 24 W / 36 W

Uređaj je namijenjen priključivanju na protočni filter. Oba izlazna nastavka vijačno se spajaju s ulaznim mlaznicama na protočni filter. Pogledajte upute za upotrebu protočnog filtra.

Postupite na sljedeći način:

E

1. Odvrnite zaporni poklopac.
2. Provedite izlazni nastavak s plosnatom brtvom kroz oba otvora u stijenci spremnika protočnog filtra.
3. Ulaznu mlaznicu s O-prstenom navrnite na izlazni nastavak i zategnite rukom.
4. Priključite dovodno crijevo na ulazni nastavak. (→ Spajanje priključaka)

Puštanje u rad



Pozor! Opasan električni napon!

Moguće posljedice: smrt ili teške ozljede.

Mjere zaštite:

- Prije nego dotaknete vodu, sve uređaje koji se nalaze u vodi otpojite sa mrežnog napona i isključite.
- Prija rada na uređaju, isključiti dovod električne energije.

Preduvjet

- Najprije uključite pumpu, a zatim UVC uređaj za pročišćavanje.
- Provjerite nepropusnost svih priključaka.

Uključivanje/isključivanje

- **Uključivanje:** Utaknite električni utikač u utičnicu.
 - Uređaj se odmah uključuje.
- **Isključivanje:** Izvucite električni utikač.

Provjera rada

Vitronic 11 W

F

- Pokazivač rada svijetli kada je UVC žarulja uključena.

Vitronic 18 W / 24 W / 36 W / 55 W

G

- Pokazivač rada svijetli kada je UVC žarulja uključena.
- Prozirni prilagodni priključci svijetle kada je UVC žarulja uključena.

Uklanjanje smetnji

Neispravnost	Uzrok	Rješenje
Uređaj nije dovoljno učinkovit	Voda je izuzetno prljava	Odstranite iz jezera alge i lišće, zamijenite vodu
	Zaprijano je kvarcno staklo	Očistite kvarcno staklo
	UVC žarulja više nema snage	Žarulju morate zamijeniti nakon 8000 radnih sati
	Preveliki protok	Smanjite snagu pumpe
UVC žarulja ne svijetli	Električni utikač nije priključen	Priključite električni utikač
	UVC žarulja nije ispravna	Zamijenite UVC žarulju
	Priključak nije ispravan	Provjerite električni priključak
	UVC je pregrijan	Vitronic 55: UVC se nakon hlađenja automatski uključuje

Potrošni dijelovi

Sljedeće su komponente potrošni dijelovi i nisu obuhvaćene jamstvom:

- UVC žarulja, kvarcno staklo i O-prsten za kvarcno staklo

Čišćenje i održavanje



Pozor! Opasan električni napon!
Moguće posljedice: smrt ili teške ozljede.

Mjere zaštite:

- Prije nego dotaknete vodu, sve uređaje koji se nalaze u vodi otpojite sa mrežnog napona i isključite.
- Prija rada na uređaju, isključiti dovod električne energije.

Demontaža glave uređaja



Pozor! Ultravioletno zračenje.
Moguće posljedice: Ozljede očiju i kože putem spaljivanja.

Mjere zaštite:

- UVC-svjetiljku nikada koristiti izvan kućišta.
- UVC-svjetiljku nikada koristiti u oštećenom kućištu.



Pozor! Lomljivo staklo.
Moguće posljedice: Mogućnost posjekotina na rukama.

Mjere zaštite: Ophoditi se oprezno sa kvarcnim staklom i UVC-svjetiljkom.

Vitronic 11 W

Postupite na sljedeći način:

H

1. Glavu uređaja okrenite nalijevo do graničnika i zajedno s O-prstenom oprezno izvadite iz kućišta.
- Temeljito očistite kućište s unutarnje i vanjske strane.

Vitronic 18 W / 24 W / 36 W / 55 W

Postupite na sljedeći način:

I

1. Pritisnite kukicu za ukopčavanje.
2. Glavu uređaja okrenite nalijevo do graničnika i oprezno izvadite iz kućišta.
- Temeljito očistite kućište s unutarnje i vanjske strane.



Napomena!

UVC žarulju zbog sigurnosti možete uključiti samo ako je glava uređaja ispravno montirana u kućište.

Montaža glave uređaja

Vitronic 11 W

Postupite na sljedeći način:

J

1. Provjerite ispravnu učvršćenost O-prstena na glavi uređaja.
 - Očistite O-prsten, u slučaju oštećenja ga zamijenite.
2. Glavu uređaja oprezno i s laganim pritiskom gurnite do graničnika u kućište.
 - Glavu uređaja malo zakrenite kako bi izbočine ušle u žljebove bajunetnog zatvarača.
3. Glavu uređaja okrenite nadesno do graničnika.
 - Obje strelice na kućištu i na glavi uređaja moraju se podudarati.

Vitronic 18 W / 24 W / 36 W / 55 W

Postupite na sljedeći način:

K

1. Provjerite ispravnu učvršćenost O-prstena na glavi uređaja.
 - Očistite O-prsten, u slučaju oštećenja ga zamijenite.
2. Glavu uređaja oprezno i s laganim pritiskom gurnite do graničnika u kućište.
 - Glavu uređaja malo zakrenite kako bi izbočine ušle u žljebove bajunetnog zatvarača.
3. Glavu uređaja okrenite nadesno do graničnika.

Očistite kvarcno staklo / zamijenite UVC-žarulju

UVC žarulju zamijenite najkasnije nakon 8.000 radnih sati (što odgovara neprekidnom radu tijekom otprilike jedne sezone jezerca). Time ćete osigurati optimalan učinak filtra.



Pozor! Lomljivo staklo.

Moguće posljedice: Mogućnost posjekotina na rukama.

Mjere zaštite: Ophoditi se oprezno sa kvarcnim staklom i UVC-svjetiljkom.

Preduvjet

- Demontirana je glava uređaja. (→ Demontaža glave uređaja)
- Upotrebljavajte samo UVC žarulje čija se oznaka i podaci o snazi podudaraju s podacima na označnoj pločici. (→ Tehnički podaci)

Postupite na sljedeći način:

L

1. Vijak za lim otpustite toliko da se vrh vijka upusti u kućište steznog vijka.
2. Stezni vijak odvrnite nalijevo.
3. Kvarcno staklo s O-prstenom laganim kružnim pokretom skinite prema naprijed.
4. Izvucite UVC žarulju i zamijenite je.
5. Kvarcno staklo s O prstenom pritisnite do graničnika u glavu uređaja.
 - Očistite O-prsten, u slučaju oštećenja ga zamijenite.
 - O-prsten mora ući u procjep između glave uređaja i kvarcnog stakla.
6. Stezni vijak zavrnite nalijevo do graničnika.
7. Zategnite vijak za lim.
8. Cijev od kvarcnog stakla očistite vlažnom krpom.

Skladištenje / Prezimljavanje

U slučaju mraza uređaj se mora deinstalirati. Neophodno je temeljito ga očistiti i provjeriti da nije oštećen.

Zbrinjavanje



Ovaj uređaj ne smije se baciti u kućni otpad! Koristite za to, molimo Vas, za to predviđene sisteme preuzimanja. Prije toga onesposobite uređaj odrezivanjem kabela.

Uklonite UVC-svjetiljku putem predviđenog sistema preuzimanja otpada.

Traducerea instrucțiunilor de utilizare originale

Indicații privind aceste instrucțiuni de utilizare

Bine ați venit la OASE Living Water. Prin achiziționarea produsului **Vitronic** ați făcut o alegere bună. Înainte de folosirea aparatului vă rugăm să citiți cu atenție instrucțiunile de utilizare și să vă familiarizați cu aparatul. Toate lucrările la nivelul și cu acest echipament pot fi efectuate numai conform prezentelor instrucțiuni. Respectarea indicațiilor privind securitatea este obligatorie, în scopul unei utilizări corecte și sigure. Vă rugăm să păstrați aceste instrucțiuni la loc sigur. În cazul schimbării proprietarului, înmânați-le acestuia.

Simboluri din prezentele instrucțiuni

Simbolurile utilizate în aceste instrucțiuni de funcționare au următoarea semnificație:



Pericolul de accidentare a persoanelor datorită tensiunii electrice

Acest simbol indică un pericol iminent, care se poate solda cu moartea sau accidentarea gravă, dacă nu se iau măsurile corespunzătoare.



Pericolul de accidentare a persoanelor datorită unei surse generale de pericol

Acest simbol indică un pericol iminent, care se poate solda cu moartea sau accidentarea gravă, dacă nu se iau măsurile corespunzătoare.



Indicație importantă pentru funcționarea fără perturbații.

A Trimitere la una sau mai multe imagini. În cazul acestui exemplu: Trimitere la figura A.

→ Referire la un alt capitol.

Descrierea produsului

Conținutul livrării

<input type="checkbox"/> A		Vitronic	
		11W	18W/24W/36W/55W
1	Capul aparatului	1 BUC	1 BUC
2	Carcasă	1 BUC	1 BUC
3	Ștuț în trepte pentru furtun, negru, cu inel O – Ø 19 ... 38 mm (Ø ¾ ... 1½ in)	2 BUC	–
4	Ștuț în trepte pentru furtun, transparent, cu piulița olandeză și etanșare plană – Ø 25 ... 38 mm (Ø 1 ... 1½ in)	–	2 BUC
5	Lampă cu ultraviolete	1 BUC	1 BUC
6	Clemă de furtun 20 ... 32 mm	–	2 BUC
7	Clemă de furtun 35 ... 50 mm	–	2 BUC

Descrierea funcțiilor

Fasciculu special de lumină al aparatului de prelimpezire UVC înlătură algele plutoare și alte substanțe cu efect de tulburare, care produc înverzirea apei. Suplimentar, sunt distruse bacteriile și germenii. Aparatul de prelimpezire UVC se integrează în circuitul de apă, de preferat înaintea unui filtru.

Utilizarea în conformitate cu destinația

Vitronic, numit în cele ce urmează "aparatul", și toate celelalte componente cuprinse în volumul de livrare trebuie utilizate exclusiv după cum urmează:

- Pentru curățarea iazurilor de grădină.
- Pentru utilizarea cu apă curată.
- Operarea cu respectarea datelor tehnice.

Pentru aparat sunt valabile următoarele restricții:

- Nu pompați niciodată alte lichide în afară de apă.
- Nu se va utiliza niciodată fără debit de apă.
- Nu utilizați niciodată lampa cu ultraviolete în afara carcasei sau în alte scopuri. Radiația UVC prezintă pericol pentru ochi și pielea chiar și în doze reduse.
- Nu utilizați în scopuri profesionale sau industriale.
- NU utilizați în combinație cu substanțe chimice, alimente, substanțe ușor inflamabile sau explozive

Indicații privind securitatea muncii

Acest aparat poate reprezenta o sursă de pericole pentru persoane și bunuri materiale dacă aparatul este utilizat impropriu, respectiv neconform cu destinația sa sau dacă indicațiile de siguranță nu sunt respectate.

Acest aparat poate fi folosit de copii începând cu vârsta de 8 ani, precum și de persoane cu capacități fizice, senzoriale sau mintale diminuate sau cu experiență și cunoștințe deficitare, dacă acestea sunt supravegheate sau au fost instruite în ce privește folosirea în siguranță a aparatului și dacă înțeleg pericolele rezultate. Copiii nu au permisiunea de a se juca cu aparatul. Curățarea și întreținerea de către utilizator nu sunt permise copiilor fără supraveghere.

Pericole care apar prin combinația dintre apă și electricitate

- Combinația dintre apă și electricitate poate conduce, în cazul racordării necorespunzătoare sau a manipulării incorecte, la deces sau vătămări corporale grave prin electrocutare.
- Înainte de a băga mâna în apă, scoateți de sub tensiune toate echipamentele aflate în apă.

Instalație electrică conform normelor

- Instalațiile electrice trebuie să respecte normele firmelor naționale de montaj, lucrările fiind efectuate numai de către un electrician specializat.
- O persoană este considerată electrician specializat în cazul în care, ca urmare a instruirii de specialitate, a cunoștințelor și a experiențelor are capacitatea și dreptul să aprecieze și să efectueze lucrările care îi sunt încredințate. Lucrările efectuate în calitate de specialist includ și identificarea pericolelor posibile și respectarea normelor, prevederilor și dispozițiilor regionale și naționale.
- Pentru întrebări și probleme, vă rugăm să vă adresați unui electrician specializat.
- Conectarea aparatului este permisă numai dacă datele electrice ale aparatului coincid cu cele ale instalației de alimentare cu energie electrică. Datele aparatului sunt menționate pe plăcuța de fabricație de pe aparat, de pe ambalaj sau din prezentele instrucțiuni.
- Aparatul trebuie să dispună de un sistem de protecție împotriva curenților vagabonzi cu o eroare de calcul a curenților de maxim 30 mA.
- Cablurile prelungitoare și distribuitorii de energie electrică (de exemplu reglete de prize) trebuie să fie compatibile pentru utilizarea în aer liber (cu protecție împotriva stropilor de apă).
- Distanța de siguranță a echipamentului față de apă trebuie să fie de minim 2 m.
- Cablurile de conectare la rețea nu trebuie să aibă o secțiune mai mică decât conexiunile cu furtun din cauciuc cu simbolul H05RN-F. Cablurile de prelungire trebuie să îndeplinească normele DIN VDE 0620.
- Protejați de umiditate îmbinările cu ștecăr.
- Conectați aparatul numai la o priză instalată corect.

Funcționare sigură

- În cazul cablurilor electrice defecte sau a unei carcase defecte, aparatul nu mai poate fi utilizat.
- Nu transportați și nu trageți aparatul de cablul de alimentare.
- Montați pe traseu conductele protejate contra deteriorărilor și aveți în vedere ca nicio persoană să nu poată cădea peste ele.
- Deschideți carcasa aparatului sau a componentelor aferente numai în cazul în care nu vi se solicită expres acest lucru în instrucțiuni.
- Executați la aparat numai lucrările care sunt descrise în aceste instrucțiuni. Adresați-vă unei stații de service autorizate sau, în caz de incertitudine, producătorului, dacă nu puteți remedia problemele.
- Utilizați numai piese de schimb și accesorii originale pentru aparat.
- Nu efectuați niciodată modificări tehnice ale aparatului.
- Cablurile de alimentare nu pot fi înlocuite. În cazul deteriorării cablului este necesară eliminarea echipamentului, respectiv a componentei.
- Utilizați acest aparat numai atunci când nu se află persoane în apă!
- Aparatul, conexiunile și ștecărul nu sunt etanșe la apă și nu este admisă poziționarea, respectiv montarea acestora în apă.
- Mențineți uscate priza și ștecherul de alimentare.

Amplasarea și racordarea

Condiția necesară

- Capul aparatului este scos. (→ scoaterea capului aparatului)

Amplasarea aparatului

Procedați după cum urmează:

B, C

- Montați aparatul la o distanță de minim 2 m de marginea iazului.
- Pentru o funcționare fără defecțiuni a aparatului, instalați-l numai în pozițiile permise.
- Păstrați spațiu liber suficient pentru lucrările de întreținere curentă.

Realizați conexiunile

Utilizați furtunuri adecvate pentru o presiune de cel puțin 1 bar.

Procedați după cum urmează:

D

1. Dacă este necesar, scurtați ștuțul în trepte pentru furtun pe diametrul furtunului utilizat.
 - Se reduc astfel pierderile de presiune.
2. Furtunul se fixează pe ștuțul în trepte pentru furtun și se asigură cu un colier de furtun.
 - La un ștuț în trepte pentru furtun cu piuliță olandeză separată, glisați întâi piulița olandeză peste furtun.
3. Conectați ștuțul în trepte pentru furtun cu garnitura la carcasa.
 - Racordați intrarea și ieșirea.
 - Strângeți cu mâna ștuțul în trepte pentru furtun.

Racordarea aparatului la filtrul inline

Vitronic 18 W / 24 W / 36 W

Aparatul este adecvat pentru racordarea la filtre inline. Cele două ștuțuri de ieșire se înșurubează cu duzele de admisie la filtrul inline. Respectați instrucțiunile de utilizare ale filtrului inline.

Procedați după cum urmează:

E

1. Deșurubați capacul de închidere.
2. Introduceți ștuțurile de ieșire cu garnitura plată prin cele două orificii din peretele recipientului filtrului inline.
3. Înfilați duza de admisie cu mâna inelul O și strângeți cu mâna.
4. Racordați furtunul de alimentare la ștuțul de admisie. (→ Realizarea racordurilor)

Punerea în funcțiune



Atenție! Tensiune electrică periculoasă!

Posibile urmări: moarte sau accidente grave.

Măsuri de protecție:

- Înainte de a băga mâna în apă, decuplați toate echipamentele aflate în apă.
- Înainte de efectuarea de lucrări la nivelul echipamentului, întrerupeți energia de alimentare de la rețea.

Condiția necesară

- Porniți mai întâi pompa și după aceea aparatul de limpezire cu raze ultraviolete.
- Verificați etanșeitatea tuturor racordurilor.

Conectarea/deconectarea

- **Conectarea:** Conectați fișa de rețea la priză.
 - Aparatul pornește imediat.
- **Deconectarea:** Scoateți fișa de alimentare din priză.

Verificarea funcționării

Vitronic 11 W

F

- Afișajul de funcționare se aprinde când lampa UVC este conectată.

Vitronic 18 W / 24 W / 36 W / 55 W

G

- Afișajul de funcționare se aprinde când lampa UVC este conectată.
- Ștuțurile în trepte pentru furtun transparente se aprind când lampa UVC este conectată.

Înlăturarea defecțiunilor

Defecțiune	Cauză	Soluție
Aparatul nu are un randament satisfăcător	Apa este extrem de murdară	Îndepărtați algele și frunzele din iaz, înlocuiți apa
	Sticla de cuarț este murdară	Curățarea sticlei de cuarț
	Lampa cu raze ultraviolete nu mai are putere	Lampa trebuie înlocuită după 8.000 ore de funcționare
	Debitul este prea ridicat	Reduceți puterea pompei
Lampa cu ultraviolete nu luminează	Ștecherul de conectare la rețea nu este în priză	Introduceți ștecherul în priză
	Lampa cu ultraviolete este defectă	Înlocuiți lampa cu ultraviolete
	Conexiunea electrică defectă	Verificați conexiunea electrică
	Lampa cu ultraviolete se supraîncălzește	Vitronic 55: După răcire, lampa cu ultraviolete pornește automat

Consumabile

Următoarele componente sunt piese supuse uzurii și nu fac obiectul garanției:

- Lampa UVC, sticla de cuarț și inelul O pentru sticla de cuarț

Curățarea și întreținerea



Atenție! Tensiune electrică periculoasă!

Posibile urmări: moarte sau accidente grave.

Măsuri de protecție:

- Înainte de a băga mâna în apă, decuplați toate echipamentele aflate în apă.
- Înainte de efectuarea de lucrări la nivelul echipamentului, întrerupeți energia de alimentare de la rețea.

Demontarea capului aparatului



Atenție! Radiație ultravioletă.

Posibile urmări: Afectarea ochilor sau a pielii prin arsuri.

Măsuri de protecție:

- Nu utilizați în nicio situație lampa cu ultraviolete în afara carcasei.
- Nu utilizați în nicio situație lampa cu ultraviolete într-o carcasă defectă.



Atenție! Sticlă casantă.

Posibile urmări: Rănirea prin tăierea mâinilor.

Măsuri de protecție: Utilizați cu atenție sticla pentru cuarț și lampa cu radiații ultraviolete.

Vitronic 11 W

Procedați după cum urmează:

H

1. Rotiți capul aparatului în direcția opusă acelor de ceasornic până la opritor și trageți-l cu atenție din carcasă împreună cu inelul O.

- Curățați și carcasa temeinic din interior și din exterior.

Vitronic 18 W / 24 W / 36 W / 55 W

Procedați după cum urmează:

I

1. Apăsăți cârligul de fixare.

2. Rotiți capul aparatului în direcția opusă acelor de ceasornic până la opritor și trageți-l cu atenție din carcasă.

- Curățați și carcasa temeinic din interior și din exterior.



Indicație!

Din motive de siguranță, lampa UVC se poate conecta numai când capul aparatului este montat corect în carcasă.

Montarea capului aparatului

Vitronic 11 W

Procedați după cum urmează:

J

1. Verificați așezarea corectă a inelului O pe capul aparatului.

– Curățați inelul O și înlocuiți-l dacă este deteriorat.

2. Introduceți cu atenție capul aparatului cu o ușoară apăsare, până la limită în carcasă.

– Rotiți puțin capul aparatului, astfel încât penele și canalele închiderii baionetă să se cupleze.

3. Rotiți capul aparatului în direcția acelor de ceasornic până la opritor.

– Cele două săgeți de pe carcasă și de pe capul aparatului trebuie să fie orientate una către cealaltă.

Vitronic 18 W / 24 W / 36 W / 55 W

Procedați după cum urmează:

K

1. Verificați așezarea corectă a inelului O pe capul aparatului.

– Curățați inelul O și înlocuiți-l dacă este deteriorat.

2. Introduceți cu atenție capul aparatului cu o ușoară apăsare, până la limită în carcasă.

– Rotiți puțin capul aparatului, astfel încât penele și canalele închiderii baionetă să se cupleze.

3. Rotiți capul aparatului în direcția acelor de ceasornic până la opritor.

Curățarea sticlei de cuarț / înlocuirea lampa cu ultraviolete

Înlocuiți lampa UVC cel târziu după 8.000 ore de funcționare (corespunde cu un regim de funcționare constant pentru aproximativ un sezon de iaz). Este asigurat astfel un randament optim de filtrare.



Atenție! Sticlă casantă.

Posibile urmări: Rănirea prin tăierea mâinilor.

Măsuri de protecție: Utilizați cu atenție sticla pentru cuarț și lampa cu radiații ultraviolete.

Condiția necesară

- Capul aparatului este scos. (→ scoaterea capului aparatului)
 - Utilizați numai lămpi UVC a căror notație și putere corespund datelor de pe plăcuța de tip. (→ Date tehnice)
- Procedați după cum urmează:

- L
1. Desfaceți șurubul de prindere a tabel până când vârful șurubului pătrunde în carcasa șurubului de prindere.
 2. Deșurubați șurubul de prindere prin rotirea în direcția opusă acelor de ceasornic.
 3. Deplasați către față sticla de cuarț cu inelul O cu o ușoară mișcare de rotație.
 4. Scoateți lampa cu ultraviolete și înlocuiți-o.
 5. Apăsați sticla de cuarț cu inelul O cu precauție până la opritor în capul aparatului.
 - Curățați inelul O și înlocuiți-l dacă este deteriorat.
 - Inelul O trebuie să fie așezat plan în spațiul dintre capul aparatului și sticla de cuarț.
 6. Strângeți șurubul de prindere în direcția acelor de ceasornic până la opritor.
 7. Strângeți ferm șurubul pentru tablă.
 8. Curățați conducta din sticlă de cuarț cu o cârpă umedă.

Depozitarea / depozitarea pe timp de iarnă

În timpul perioadei de îngheț aparatul trebuie dezințat. Realizați o curățire temeinică și verificați ca aparatul să nu prezinte deteriorări.

Îndepărtarea deșeurilor



Nu este admisă eliminarea acestui echipament împreună cu deșeurile menajere! Vă rugăm să utilizați sistemul de recuperare a deșeurilor prevăzut în acest scop. În prealabil, scoateți din uz echipamentul prin secționarea cablului.

Eliminați lampa cu radiații ultraviolete prin sistemul de colectare prevăzut în acest scop.

Превод на оригиналното упътване за употреба

Инструкции към настоящото упътване за употреба

Добре дошли в OASE Living Water. С покупката на продукта **Vitronic** Вие направихте добър избор. Преди първото използване на уреда внимателно прочетете Ръководството и се запознайте с уреда. Всички работи по и с този уред трябва да се изпълняват в съответствие с настоящето ръководство. Непременно спазвайте инструкциите за безопасност за правилното и безопасно ползване. Грижливо съхранете това ръководство. При смяна на собственика, моля, предайте и ръководството.

Символите в това упътване

Символите, използвани в упътването за употреба, имат следното значение:



Опасност от нараняване с опасно електрическо напрежение

Символът указва пряка опасност, последиците от която могат да бъдат смърт или тежки наранявания, ако не бъдат взети съответните мерки.



Опасност от нараняване чрез общ източник на опасност

Символът указва пряка опасност, последиците от която могат да бъдат смърт или тежки наранявания, ако не бъдат взети съответните мерки.



Важно указание за безпроблемно експлоатиране.

A Препратка към една или повече фигури. В този пример: Препратка към фигура А.

→ Препратка към друга глава.

Описание на продукта

Обем на доставката

<input type="checkbox"/> A		11W	Vitronic 18W/24W/36W/55W
1	Глава на уреда	1 БР	1 БР
2	Корпус	1 БР	1 БР
3	Черен стъпаловиден накрайник за маркуч с О-пръстен – Ø 19 ... 38 mm (Ø ¾ ... 1½ in)	2 БР	–
4	Прозрачен стъпаловиден накрайник за маркуч с холендрова гайка и плоско уплътнение – Ø 25 ... 38 mm (Ø 1 ... 1½ in)	–	2 БР
5	UVC - лампа	1 БР	1 БР
6	Скоба за маркуч 20 ... 32 mm	–	2 БР
7	Скоба за маркуч 35 ... 50 mm	–	2 БР

Описание на функциите

Специалното светлинно излъчване на UVC-уред за предварително пречистване отстранява плаващите водорасли и останалите замътняващи вещества, които оцветяват водата в зелено. В добавка се умъртвяват бактериите и микроорганизмите. UVC-уредът за предварително пречистване се вгражда във водния кръг, най-добре пред филтър.

Употреба по предназначение

Vitronic, по-нататък наречен "Уред", а всички останали части от доставката следва да се използват по следния начин:

- За почистване на градински езера.
- Уредът се използва с чиста вода.
- Експлоатацията при спазване на техническите данни.

За уреда са валидни следните ограничения:

- Никога не използвайте други течности освен вода.
- Никога не използвайте уреда без вода.
- Никога не ползвайте UVC-лампата извън нейния корпус или за други цели. И в ниски дози UVC-излъчването е опасно за очите и кожата.
- Не използвайте уреда за производствени или промишлени цели.
- Не използвайте уреда заедно с химикали, хранителни продукти, лесно запалими или взривоопасни вещества.

Указания за безопасност

От този уред могат да произтекат опасности за хората и имуществото, ако същият се използва неправилно, респ. не по предназначение или ако не се спазват указанията за безопасност.

Този уред може да се използва от деца над 8 години, както и от лица с ограничени физически, сензорни или умствени способности или от лица, на които липсват опит и познания, ако това се извършва под надзор или те бъдат инструктирани относно безопасната употреба на уреда и разбират възникващите вследствие на това опасности. Деца не бива да играят с уреда. Почистването и потребителската поддръжка не могат да се извършват от деца, ако те са без надзор.

Рискове, породени от комбинацията между вода и електричество

- Комбинацията от вода и електричество може да доведе при неправилно свързване към захранването или при неправилна работа с уреда до сериозни наранявания от токов удар.
- Преди да бъркате във водата винаги изключвайте от напрежение всички намиращи се във водата уреди.

Електрическо инсталиране съгласно предписанията

- Електрическите инсталации трябва да отговарят на националните разпоредби за изграждане и могат да се правят само от специализиран електро персонал.
- Дадено лице се счита за специалист по електро, ако е квалифицирано и упълномощено въз основа на своето професионално образование, познания и опит да оценява и извършва възложената му работа. Работата като специалист обхваща също разпознаването на възможни опасности и спазването на действащите регионални и национални стандарти, предписания и разпоредби.
- При въпроси и проблеми се обръщайте към електроспециалист.
- Свързването на уреда е разрешен само тогава, когато електрическите данни на уреда и токовото захранване съвпадат. Данните за уреда се намират върху заводската табела на уреда, върху опаковката или в настоящето ръководство.
- Уредът трябва да е обезопасен със защитно съоръжение за ток на утечка с номинален ток на утечка от максимум 30 mA.
- Удължаващи кабели и токови разпределители (напр. многогнездови контакти) трябва да са подходящи за използване на открито (защитени от пръски вода).
- Безопасното разстояние на уреда до водата трябва да е най-малко 2 м.
- Захранващите проводници за връзка с електрическата мрежа не трябва да са с по-малко сечение от гугените маркуци с кратко обозначение H05RN-F. Удължителите трябва да съответстват на DIN VDE 0620.
- Защитете от влагата контактните съединения.
- Свържете уреда само към инсталиран според предписанията контакт.

Безопасна работа

- При дефектни електрически проводници или дефектен корпус уредът не бива да се използва.
- Не носете, съответно не теглете уреда за захранващия кабел.
- Полагайте проводниците така, че да са предпазени от повреди и обърнете внимание на това, никой да не може да се спъне в тях.
- Отваряйте корпуса на уреда или на принадлежащите му части, само ако това се изисква изрично в ръководството.
- Извършвайте само работи по уреда, които са описани в това ръководство. Ако проблемите не могат да се отстранят, обърнете се към упълномощен филиал на клиентската служба или при съмнения към производителя.
- Използвайте само оригинални резервни части и оригинални аксесоари за уреда.
- Никога не извършвайте технически промени по уреда.
- Свързващите проводници не могат да се сменят. При повреден проводник уредът респ. компонентата трябва да се отстранят като отпадък.
- Експлоатирайте уреда само, ако във водата няма хора!
- Уредът, връзките и щепселите не са водонепропускливи и не трябва да се полагат респ. монтират във водата.
- Поддържайте контакта и мрежовия щепсел сухи.

Монтаж и свързване

Предпоставка

- Главата на уреда е свалена. (→ Сваляне на главата на уреда)

Инсталиране на уреда

Процедирайте по следния начин:

В, С

- Поставете уреда на най-малко 2 m разстояние от края на езерото.
- С цел безаварийна работа монтирайте уреда само в разрешените позиции.
- Оставете достатъчно свободно място за работите по поддръжката.

Сглобете връзките

Използвайте маркучи, подходящи за налягане от най-малко 1 bar.

Процедирайте по следния начин:

D

1. Ако е необходимо, скъсете стъпаловидния накрайник за маркуч до диаметъра на използвания маркуч.
 - По този начин се намаляват загубите в налягането.
2. Пъхнете маркуча върху стъпаловидния накрайник за маркуч и го осигурете със скоба.
 - При стъпаловиден накрайник за маркуч с отделна холендрова гайка, най-напред избутайте холендровата гайка върху маркуча.
3. Свържете стъпаловидния накрайник за маркуч с уплътнението към корпуса.
 - Свържете входа и изхода.
 - Затегнете на ръка стъпаловидния накрайник за маркуч.

Свързване на уреда към проходния филтър

Vitronic 18 W / 24 W / 36 W

Уредът е подходящ за свързване към проходен филтър. Двата изходни накрайника се завинтват към входните дюзи на проходния филтър. Спазвайте ръководството за употреба на проходния филтър.

Процедирайте по следния начин:

E

1. Отвийте капачката.
2. Прокарайте изходния накрайник с плоското уплътнение през двата отвора в стената на резервоара на проходния филтър.
3. Завийте входната дюза с О-пръстена върху изходния накрайник и затегнете на ръка.
4. Свържете захранващия маркуч към входния накрайник. (→ Сглобяване на връзките)

Пуск в експлоатация



Внимание! Опасно електрическо напрежение!

Възможни последици: смърт или тежки наранявания.

Предпазни мерки:

- Преди да бъркате във водата изключете от мрежата напрежението на всички намиращи се във водата уреди.
- Преди работа по уреда изключете напрежението от мрежата.

Предпоставка

- Включете първо помпата, след това UVC - апарата за предварително пречистване.
- Проверете дали връзките са добре уплътнени.

Включване/изключване

- **Включване:** Поставете мрежовия щепсел в контакта.
 - Уредът се включва веднага.
- **Изключване:** Изтеглете щепсела от контакта.

Проверка на функционирането

Vitronic 11 W

- F
- Работният индикатор свети, когато UVC-лампата е включена.

Vitronic 18 W / 24 W / 36 W / 55 W

- G
- Работният индикатор свети, когато UVC-лампата е включена.
 - Прозрачните стъпаловидни крайници за маркуч светят, когато UVC-лампата е включена.

Отстраняване на повреди

Неизправност	Причина	Помощ за отстраняване
Уредът не работи задоволително	Водата е силно замърсена	Отстранете водораслите и листата от езерото, сменете водата
	Замърсено е кварцовото стъкло	Почистване на кварцовото стъкло
	UVC-лампата вече не работи	Лампата трябва да се сменя след 8000 работни часа
	Дебитът е прекалено висок	Намалете производителността на помпата
UVC-лампата не свети	Щепселът на електрозахранването не е включен	Включете щепсела на електрозахранването
	UVC-лампата е дефектна	Сменете UVC-лампата
	Дефектно свързване	Проверете електрическото свързване
	UVC-уредът е прегрял	Vitronic 55: След охлаждане UVC-уредът се включва автоматично

Бързо износващи се части

Следните компоненти са бързо износващи се части и не подлежат на гаранционно обслужване:

- UVC-лампа, кварцово стъкло и O-пръстен за кварцовото стъкло

Почистване и поддръжка



Внимание! Опасно електрическо напрежение!
Възможни последици: смърт или тежки наранявания.

Предпазни мерки:

- Преди да бъркате във водата изключете от мрежата напрежението на всички намиращи се във водата уреди.
- Преди работа по уреда изключете напрежението от мрежата.

Демонтаж на главата на уреда



Внимание! Ултравиолетово лъчение.
Възможни последици: Нараняване на очите или кожата от изгаряне.

Предпазни мерки:

- Никога не пускайте UVC-лампата извън корпуса.
- Никога не пускайте UVC-лампата с дефектен корпус.



Внимание! Чупливо стъкло.
Възможни последици: Нараняване от порязване на ръцете.
Предпазни мерки: Манипулирайте внимателно с кварцовото стъкло и UVC-лампата.

Vitronic 11 W

Процедирайте по следния начин:

H

1. Завъртете до упор главата на уреда обратно на часовниковата стрелка и заедно с O-пръстена внимателно я изтеглете от корпуса.

- Почистете основно корпуса отвътре и отвън.

Vitronic 18 W / 24 W / 36 W / 55 W

Процедирайте по следния начин:

I

1. Натиснете фиксиращата кука.
2. Завъртете до упор главата на уреда обратно на часовниковата стрелка и внимателно я изтеглете от корпуса.

- Почистете основно корпуса отвътре и отвън.



Указание!

От съображения за сигурност UVC-лампата може да се включи едва тогава, когато главата на уреда е монтирана правилно в корпуса.

Монтаж на главата на уреда

Vitronic 11 W

Процедирайте по следния начин:

J

1. Проверете правилното положение на O-пръстена на главата на уреда.
 - Почистете O-пръстена, при нужда го подменете.
2. Внимателно и с леко притискане бутнете главата на уреда докрай в корпуса.
 - При това леко завъртете главата на уреда, така че найкрайниците и отворите на байонетния затвор да влязат един в друг.
3. Завъртете до упор главата на уреда по посока на часовниковата стрелка.
 - Двете стрелки на корпуса и на главата на уреда трябва да съчат една към друга.

Vitronic 18 W / 24 W / 36 W / 55 W

Процедирайте по следния начин:

K

1. Проверете правилното положение на O-пръстена на главата на уреда.
 - Почистете O-пръстена, при нужда го подменете.
2. Внимателно и с леко притискане бутнете главата на уреда докрай в корпуса.
 - При това леко завъртете главата на уреда, така че найкрайниците и отворите на байонетния затвор да влязат един в друг.
3. Завъртете до упор главата на уреда по посока на часовниковата стрелка.

Почистете кварцово стъкло/сменете UVC-лампата

Най-късно след 8000 работни часа подменете UVC-лампата (при непрекъсната работа това съответства приблизително на един сезон). По този начин се гарантира оптималната производителност на филтъра.



Внимание! Чупливо стъкло.

Възможни последствия: Нараняване от порязване на ръцете.

Предпазни мерки: Манипулирайте внимателно с кварцовото стъкло и UVC-лампата.

Предпоставка

- Главата на уреда е свалена. (→ Сваляне на главата на уреда)
- Използвайте само UVC-лампи, чието обозначение и мощност съвпадат с данните върху фабричната табелка. (→ Технически данни)

Процедирайте по следния начин:

- L
1. Отвийте винта за ламарина дотолкова, че върхът на винта да потъне в корпуса на затегателния болт.
 2. Отвийте затегателния болт обратно на часовниковата стрелка.
 3. Изтеглете напред кварцовото стъкло с O-пръстена с леко въртливо движение.
 4. Извадете UVC-лампата и я заменете.
 5. Вкарайте до упор кварцовото стъкло с O-пръстена в главата на уреда.
 - Почистете O-пръстена, при нужда го подменете.
 - O- пръстенът трябва да легне в цепката между главата на уреда и кварцовото стъкло.
 6. Затегнете до упор затегателния болт по посока на часовниковата стрелка.
 7. Затегнете винта за ламарина.
 8. Избършете тръбата от кварцово стъкло с влажна кърпа.

Съхранение/зазимяване

При опасност от слана и замръзване уредът трябва да се демонтира. Почистете основно и проверете уреда за повреди.

Изхвърляне



Този уред не бива да се изхвърля като битов отпадък! Моля, използвайте предвидената за целта система за обратно приемане. Преди това отрежете кабелите, за да не може уреда да се използва.

Отстранете UVC-лампата като отпадък с помощта на предвидените за целта системи за обратен прием.

Переклад оригінального посібника з експлуатації

Вказівки до цієї інструкції з експлуатації

Раді вітати вас у компанії «OASE Living Water». Придбавши дану продукцію **Vitronic**, Ви зробили гарний вибір. Перед першим використанням пристрою ретельно прочитайте інструкцію з експлуатації і ознайомтеся з пристроєм. Всі роботи з даним приладом та на ньому дозволяється проводити тільки при дотриманні умов цієї інструкції по експлуатації.

Обов'язково дотримуйтеся правил техніки безпеки для правильного та безпечного використання пристрою. Ретельно зберігайте цю інструкцію з експлуатації. У випадку зміни власника передайте йому інструкцію з експлуатації.

Символи, що використані у цій інструкції з експлуатації

Умовні позначення, які використано в цьому посібнику, мають наступне значення:



Небезпека травмування небезпечним електричним струмом

Умовне позначення вказує на безпосередню небезпеку, яка може призвести до смерті або важких ушкоджень, якщо не вжити відповідних заходів.



Небезпека травмування людей від загальних джерел небезпеки

Умовне позначення вказує на загрозливу безпосередню небезпеку, яка може призвести до смерті або важких ушкоджень, якщо не вжити відповідних заходів.



Важлива вказівка для безперебійної роботи.

A Посилання на один або кілька малюнків. У цьому прикладі: посилання на малюнок A.

→ Посилання на іншу главу.

Опис виробу

Комплект поставки

□ A		Vitronic	
		11W	18W/24W/36W/55W
1	Головка пристрою	1 шт.	1 шт.
2	Корпус	1 шт.	1 шт.
3	Чорна ступінчаста насадка для шланга з ущільнювальним кільцем – Ø 19 ... 38 мм (Ø ¾ ... 1½ дюйма)	2 шт.	–
4	Прозора ступінчаста насадка для шланга з накидною гайкою та плоскою прокладкою – Ø 25 ... 38 мм (Ø 1 ... 1½ дюйма)	–	2 шт.
5	Ультрафіолетова лампа	1 шт.	1 шт.
6	Хомут для шланга 20 ... 32 мм	–	2 шт.
7	Хомут для шланга 35 ... 50 мм	–	2 шт.

Описання принципу дії пристрою

Особливе УФ-випромінення пристрою попереднього очищення знищує завислі у воді водорості та інші речовини, що викликають помутніння та цвітіння води. Крім того, гинуть також бактерії та мікроорганізми. УФ-пристрій установлюється у водний контур (найкраще перед фільтром).

Використання пристрою за призначенням

Vitronic, що надалі називається «приладом», та усі інші деталі з комплексу постачання дозволяється використовувати лише у наступний спосіб:

- Для очищення садових ставків.
- Для експлуатації з чистою водою.
- Експлуатація з дотриманням технічних характеристик.

На прилад поширюються наступні обмеження:

- Забороняється перекачувати за допомогою пристрою інші рідини, крім води.
- Ніколи не експлуатувати без подачі води.
- Ніколи не використовуйте УФ-лампу за межами корпусу пристрою або для інших цілей. УФ-проміння шкідливе для очей і шкіри навіть у малих кількостях.
- Не для комерційного або промислового використання.
- Не допускати контакту з хімікатами, харчовими продуктами, легкозаймистими та вибуховими матеріалами

Правила техніки безпеки

Це пристрій може бути джерелом небезпеки для людей та майна у разі неналежного його використання або використання не за призначенням чи недотримання правил техніки безпеки.

Цим пристроєм дозволяється користуватися дітям від 8 років, а також особам з обмеженими фізичними, сенсорними або розумовими можливостями, а також з недостатнім досвідом та знаннями, лише під наглядом або за умови, що вони проінструктовані щодо безпечного використання приладу і розуміють пов'язані з ним ризики. Не дозволяйте дітям грати з пристроєм. Діти не повинні виконувати очищення або обслуговування пристрою без нагляду.

Небезпека через контакт води з електрикою

- При неправильному підключенні або неналежному поводженні контакт води і електрики може призвести до смерті або важких ушкоджень від удару струмом.
- Перш ніж занурити руки у воду, обов'язково відключіть всі прилади, які знаходяться у воді, від джерела напруги.

Електричний монтаж згідно з правилами

- Електромонтаж повинен відповідати національним будівельним інструкціям і повинен виконуватися тільки фахівцями - електриками.
- Особа вважається фахівцем – електриком, тільки якщо вона на підставі професійного навчання, знання й досвіду підходить для виконання й оцінки доручених робіт. Спеціаліст також повинен вміти визначати можливі небезпеки, дотримуватися діючих регіональних і національних норм, приписів і положень.
- У разі виникнення питань і проблем звертайтеся до фахівця-електрика.
- Приєднання приладу можна робити тільки в тому випадку, коли електричні характеристики приладу збігаються з даними джерела струму. Дані приладу містяться на заводській табличці, на пакування, або в даному посібнику.
- Прилад повинен бути захищений за допомогою захисного пристрою від струму ушкодження з максимальним розрахунковим струмом 30 mA.
- Подовжувачі й розподільники (наприклад, колодки) повинні бути призначені для використання на відкритому повітрі (захиснені від водяних бризок).
- Безпечна відстань від приладу до води має становити не менш 2 м.
- Мережеві проводи повинні мати не менший профіль, ніж у гумового шлангопровода з умовною позначкою H05 RN-F. Подовжувачі мають відповідати нормам німецьких промислових стандартів DIN VDE 0620.
- Захистіть рознімі з'єднання від потрапляння вологи.
- Підключайте прилад тільки до розетки, змонтованої згідно з інструкцією.

Надійна експлуатація

- При пошкодженні електричних кабелів або корпусу експлуатувати пристрій заборонено.
- Переносити чи тягнути пристрій за електричний кабель заборонено.
- Кабелі слід прокладати так, щоб захистити їх від ушкоджень; стежити за тим, щоб не створювати небезпеку падіння для людей.
- Відкривайте корпус пристрою або його компонентів лише в тому разі, якщо в інструкції є чіткі вказівки щодо цього.
- Проводьте на пристрої тільки ті роботи, які описані в цій інструкції. Якщо не вдається усунути проблеми, зверніться до авторизованого сервісного центру або в разі сумнівів до виробника.
- Використовуйте лише оригінальні запасні частини і оригінальні комплектуючі до пристрою.
- Ніколи не здійснюйте технічних змін на пристрої.
- З'єднувальні проводи не підлягають заміні. У разі ушкодження шнура прилад або його компоненти мають бути утилізованими.
- Не застосовуйте пристрій, якщо у воді знаходяться люди!
- Прилад, підключення й штекер не є водонепроникними, тому їх не можна прокладати або встановлювати у воді.
- Розетку та мережевий штекер берегти від попадання вологи.

Встановлення та підключення

Підготовка

- Головку установки знято. (→ Зніміть головку установки)

Встановлення пристрою

Необхідно виконати наступні дії:

В, С

- Установіть пристрій на відстані щонайменше 2 м від краю ставка.
- Для безперебійної роботи пристрою його слід встановлювати лише в дозволених позиціях.
- Слід передбачити достатньо місця для обслуговування установки.

Зробити з'єднання

Використовуйте шланги, які можуть витримувати тиск не менше 1 бара.

Необхідно виконати наступні дії:

D

1. Falls erforderlich, Stufenschlauchtülle auf den Durchmesser des verwendeten Schlauchs kürzen.
 - Dadurch werden Druckverluste reduziert.
2. Насадити шланг на насадку і зафіксувати шланговим хомутом.
 - Якщо ступінчаста насадка має окрему накидну гайку, спочатку слід одягнути на шланг гайку.
3. Приєднайте насадку шланга з ущільненням до корпусу.
 - Під'єднайте вхід і вихід.
 - Щільно одягніть шланг на насадку.

Приєднання пристрою до проточного фільтра

Vitronic 18 W / 24 W / 36 W

Пристрій можна підключати до проточного фільтра. Обидва зливні патрубки закручуються на вхідні сопла проточного фільтра. Дотримуйтесь інструкцій з експлуатації проточного фільтра.

Необхідно виконати наступні дії:

E

1. Відкрутіть ковпачок.
2. Просуньте зливні патрубки з плоскими прокладками через обидва отвори в стінці резервуара проточного фільтра.
3. Закрутіть вхідне сопло з ущільнювальним кільцем на зливні патрубки та щільно одягніть.
4. Одягніть шланг подавання води на вхідний патрубок. (→ Установіть з'єднання)

Введення в експлуатацію



Обережно! Небезпечна електрична напруга!

Можливі наслідки: смерть або серйозні травми.

Профілактичні заходи:

- Перш ніж занурити руки у воду, обов'язково відключіть мережеве живлення від усіх приладів, що знаходяться у воді.
- До проведення робіт на приладі відключіть мережеве живлення.

Підготовка

- Спочатку вмикайте насос, а потім пристрій первинного очищення УФ-променями.
- Перевірте всі з'єднання на герметичність.

Вмикання та вимикання

- **Вмикання:** Вставте вилку в розетку.
 - Пристрій не вмикається відразу.
- **Вимикання:** Витягніть вилку.

Перевірка функціональності

Vitronic 11 W

F

- Робочі індикатори світяться, коли ввімкнено ультрафіолетову лампу.

Vitronic 18 W / 24 W / 36 W / 55 W

G

- Робочі індикатори світяться, коли ввімкнено ультрафіолетову лампу.
- Прозора ступінчаста насадка світиться, коли ввімкнено ультрафіолетову лампу.

Усунення несправностей

Несправність	Причина	Усунення
Немає бажаного ефекту від застосування пристрою	Вода дуже забруднена	Очистьте ставок від водорості та листя, замініть воду
	Кварцове скло забруднене	Почистьте кварцове скло
	Ультрафіолетова лампа використала свій ресурс	Ультрафіолетову лампу необхідно замінювати приблизно після 8000 годин роботи
Ультрафіолетова лампа не працює	Занадто високий тиск води	Зменште потужність насоса
	Вилку не вставлено в розетку	Підключіть вилку
	УФ-лампа несправна	Замініть УФ-лампу
	Пошкоджено проводку	Перевірте підключення до електромережі
	УФ-лампа перегрілась	Vitronic 55: Після охолодження УФ-лампа вмикається автоматично

Деталі, що швидко зношуються

Указані компоненти відносяться до деталей, що швидко зношуються; дія умов гарантії на них не поширюється:

- Ультрафіолетова лампа, кварцове скло та ущільнювальне кільце для кварцового скла

Чистка і догляд



Обережно! Небезпечна електрична напруга!

Можливі наслідки: смерть або серйозні травми.

Профілактичні заходи:

- Перш ніж занурити руки у воду, обов'язково відключіть мережеве живлення від усіх приладів, що знаходяться у воді.
- До проведення робіт на приладі відключіть мережеве живлення.

Демонтаж голівки пристрою



Обережно! Ультрафіолетове випромінювання.

Можливі наслідки: Враження очей або шкіри через горіння.

Профілактичні заходи:

- Ніколи не експлуатувати короткохвильову ультрафіолетову лампу без корпусу.
- Ніколи не експлуатувати короткохвильову ультрафіолетову лампу із пошкодженим корпусом.



Обережно! Скло, що б'ється.

Можливі наслідки: Травмування рук порізами.

Профілактичні заходи: Обережно поводитися с кварцовим склом та короткохвильовою ультрафіолетовою лампою.

Vitronic 11 W

Необхідно виконати наступні дії:

H

1. Поверніть головку пристрою первинного очищення УФ-променями проти годинникової стрілки до упору й разом з ущільнювальним кільцем обережно вийміть із корпусу.
- Ретельно почистьте корпус пристрою ззовні та всередині.

Vitronic 18 W / 24 W / 36 W / 55 W

Необхідно виконати наступні дії:

I

1. Натисніть стопорний гак.
2. Поверніть головку пристрою первинного очищення УФ-променями проти годинникової стрілки до упору й обережно вийміть із корпусу.
- Ретельно почистьте корпус пристрою ззовні та всередині.



Увага!

З міркувань безпеки ультрафіолетову лампу слід вмикати, коли головку пристрою правильно вставлено в корпус.

Вставлення голівки пристрою

Vitronic 11 W

Необхідно виконати наступні дії:

J

1. Перевірте, чи правильно встановлено ущільнювальне кільце на головці пристрою.
 - Очистьте ущільнювальне кільце та в разі виявлення пошкоджень замініть.
2. Обережно, легко натискаючи, вставте головку пристрою в корпус до упора.
 - Трохи поверніть головку пристрою, щоб забезпечити надійність байонетного з'єднання.
3. Поверніть головку пристрою за годинниковою стрілкою до упора.
 - Обидві стрілки, на корпусі та головці пристрою, мають вказувати одна на одну.

Vitronic 18 W / 24 W / 36 W / 55 W

Необхідно виконати наступні дії:

K

1. Перевірте, чи правильно встановлено ущільнювальне кільце на головці пристрою.
 - Очистьте ущільнювальне кільце та в разі виявлення пошкоджень замініть.
2. Обережно, легко натискаючи, вставте головку пристрою в корпус до упора.
 - Трохи поверніть головку пристрою, щоб забезпечити надійність байонетного з'єднання.
3. Поверніть головку пристрою за годинниковою стрілкою до упора.

Почистити кварцове скло / замінити ультрафіолетову лампу

Ультрафіолетову лампу необхідно замінювати після 8000 годин роботи, що відповідає сезону безперервної роботи ставка. Таким чином забезпечується оптимальний результат фільтрування.



Обережно! Скло, що б'ється.

Можливі наслідки: Травмування рук порізами.

Профілактичні заходи: Обережно поводитися з кварцовим склом та короткохвильовою ультрафіолетовою лампою.

Підготовка

- Головку установки знято. (→ Зніміть головку установки)
- Використовуйте лише ті лампи, модель і характеристики яких співпадають з даними на заводській табличці.
(→ Технічні характеристики)

Необхідно виконати наступні дії:

- L
1. Відпустіть самонарізний гвинт, поки кінчик гвинта не сховається в корпусі затискного гвинта.
 2. Відкрутіть затискний гвинт проти годинникової стрілки.
 3. Легкими обертальними рухами одягніть на кварцове скло ущільнювальне кільце легким обертальним рухом.
 4. Витягніть і замініть ультрафіолетову лампу.
 5. Обережно вставте кварцове скло з ущільнювальним кільцем у головку пристрою до упору.
 - Очистьте ущільнювальне кільце та в разі виявлення пошкоджень замініть.
 - Вставте кільце в зазор між головою пристрою та кварцовим склом.
 6. Затягнути затискний гвинт за годинниковою стрілкою до упору.
 7. Міцно закрутіть самонарізний гвинт.
 8. Витріть кварцову скляну трубу вологою ганчіркою.

Збереження пристрою, в т. ч. взимку

При зниженні температури нижче нуля пристрій необхідно демонтувати. Проведіть ретельну очистку і перевірте пристрій на наявність ушкоджень.

Утилізація



Не можна утилізувати цей пристрій разом із домашнім сміттям! Використовуйте передбачену для цього систему. За допомогою обрізання кабелю пристрій стане непридатним для роботи.

Утилізуйте короткохвильові УФ-лампи лише через передбачену для цього систему повернення.

Перевод руководства по эксплуатации - оригинала

Указания к настоящему руководству по эксплуатации

Рады приветствовать вас в компании OASE Living Water. Приобретя данную продукцию **Vitronic**, Вы сделали хороший выбор.

Перед первым использованием прибора тщательно прочитайте инструкцию по эксплуатации и ознакомьтесь с прибором. Все работы с данным прибором и на нем разрешается проводить только при соблюдении условий данного руководства по эксплуатации.

Для обеспечения правильной и безопасной эксплуатации обязательно соблюдайте инструкции по технике безопасности.

Тщательно храните данную инструкцию по эксплуатации. В случае изменения владельца, передайте ему также и инструкцию по эксплуатации.

Символы, используемые в данном руководстве по эксплуатации

Используемые в данном руководстве по эксплуатации символы обозначают следующее:



Опасность получения телесных повреждений от опасного электрического напряжения.

Символ указывает на непосредственно угрожающую опасность, вследствие которой может наступить смерть или могут образоваться тяжелые травмы, если не будут приняты соответствующие меры.



Опасность получения телесных повреждений от общего источника опасностей

Символ указывает на непосредственно угрожающую опасность, вследствие которой может наступить смерть или могут образоваться тяжелые травмы, если не будут приняты соответствующие меры.



Важное указание для обеспечения безотказной функции.

A Ссылка на один или несколько рисунков. В этом примере: ссылка на рис. А.

→ Ссылка на другую главу.

Описание изделия

Объём поставок

<input type="checkbox"/> A		11W	Vitronic 18W/24W/36W/55W
1	Головка прибора	1 шт.	1 шт.
2	Корпус	1 шт.	1 шт.
3	Черный шланговый наконечник с круглым концом – Ø 19 ... 38 мм (Ø ¾ ... 1½ дюйма)	2 шт.	–
4	Прозрачный ступенчатый шланговый наконечник с накидной гайкой и плоским уплотнением. – Ø 25 ... 38 мм (Ø ¾ ... 1½ дюйма)	–	3 шт.
5	Коротковолновая УФ-лампа	1 шт.	1 шт.
6	Шланговый зажим 20 ... 32 мм	–	2 шт.
7	Шланговый зажим 35 ... 50 мм	–	2 шт.

Описания принципу дії пристрою

Особый свет УФ-блока предварительной очистки устраняет плавающие водоросли и муть, которые делают воду зеленой. Дополнительно погибают бактерии и микробы. УФ-блок предварительной очистки интегрируют в контур циркуляции воды в идеальном случае прямо перед фильтром.

Использование прибора по назначению

Vitronic, далее называемый "прибором", а также все остальные детали из объема поставки должны использоваться исключительно следующим образом:

- Для чистки садовых прудов.
- Для эксплуатации с чистой водой.
- Эксплуатация при соблюдении технических данных.

На прибор распространяются следующие ограничения:

- Никогда не перекачивайте другие жидкости, кроме воды.
- Никогда не эксплуатируйте без протока воды.
- Запрещается использовать УФ-лампу вне корпуса или для применения в других целях. УФ-излучение даже в малых дозах опасно для глаз и кожи!
- Не разрешается использование ни для производственного, ни для промышленного назначения.
- Не использовать в контакте с химикатами, пищевыми продуктами, легковоспламеняющимися или взрывчатыми материалами.

Указания по мерам предосторожности

От данного устройства может исходить опасность для людей и материальных ценностей, если оно будет использоваться ненадлежащим образом или не по назначению, или если не будут соблюдаться указания по технике безопасности.

Дети от 8 лет и старше, а также люди с ограниченными физическими, органолептическими или ментальными возможностями, люди с небольшим опытом и объемом знаний могут пользоваться этим устройством, находясь при этом под контролем взрослых или получив от них советы по безопасному обращению с устройством и поняв опасности при работе с ним. Дети не должны играть с устройством. Дети не должны чистить или ремонтировать устройство без надлежащего контроля со стороны взрослых.

Опасность из-за контакта воды с электричеством

- При неправильном подключении или ненадлежащем обращении контакт воды с электричеством может привести к смерти или тяжёлым повреждениям от удара током.
- Прежде чем погрузить руки в воду, обязательно отключите все находящиеся в воде приборы от источника напряжения.

Электрический монтаж согласно предписанию

- Электромонтаж должен соответствовать национальным строительным инструкциям и должен производиться только специалистами - электриками.
- Лицо считается специалистом – электриком, только когда оно на основании профессионального обучения, знания и опыта подходит для выполнения и оценки порученных работ. Выполнение работы в качестве специалиста включает в себя знание возможных опасностей и соблюдение определенных региональных и национальных норм, директив и предписаний.
- При возникновении вопросов и проблем обращайтесь к специалисту-электрику.
- Подсоединение прибора можно производить только в том случае, когда электрические характеристики прибора совпадают с данными источника тока. Данные прибора находятся на заводской табличке, на упаковке или в данном руководстве.
- Прибор должен быть защищен посредством защитного устройства от тока повреждения с максимальным расчетным током 30 мА.
- Удлинитель и распределители (например, колодки) должны быть предназначены для использования на открытом воздухе (защищены от водяных брызг).
- Безопасное расстояние от прибора до воды должно составлять не менее 2 м.
- Присоединительные шнуры не должны иметь меньшее поперечное сечение, чем резиновые шланги с кратким обозначением H05RN-F. Удлинительные кабели должны соответствовать стандарту DIN VDE 0620.
- Защитите разъемные соединения от попадания влаги.
- Подключайте прибор только к розетке, смонтированной по инструкции.

Надёжная эксплуатация

- Устройство нельзя использовать, если повреждена электрическая проводка или корпус.
- Не переносите и не тяните устройство, держа его за электрический кабель!
- Укладывайте кабель с защитой от повреждений и убедитесь в том, что через него нельзя споткнуться.
- Открывайте корпус устройства или принадлежащие к нему части только тогда, если в руководстве по эксплуатации на это четко указано.
- В устройстве нужно выполнять только те работы, которые описаны в данном руководстве по эксплуатации. Если трудности в работе устройства не устраняются, тогда просим обратиться в авторизованную сервисную службу или в случае сомнения прямо к изготовителю.
- Используйте только оригинальные запасные части и оригинальные комплектующие к устройству.
- Запрещается вносить изменения в конструкцию устройства.
- Соединительные провода не подлежат замене. При повреждении шнура прибор или его компоненты должны быть утилизированы.
- Эксплуатируйте прибор только тогда, когда в воде никто не находится!
- Прибор, подключения и штекер не являются водонепроницаемыми, поэтому их нельзя прокладывать и устанавливать в воде.
- Розетку и сетевой штекер беречь от попадания влаги.

Установка и подсоединение

Исходное условие

- Головная часть устройства снята. (→ Головную часть прибора снять)

Установка прибора

Необходимо выполнить следующие действия:

В, С

- Установите прибор на расстояние не менее 2 м от берега пруда.
- Для исправного режима работы устройство устанавливать только в разрешенных позициях.
- Оставьте достаточно места для выполнения техналадочных работ.

Выполнить соединения

Используйте шланги, предназначенные для давления не менее 1 бар.

Необходимо выполнить следующие действия:

D

1. Если потребуется, то нужно укоротить ступенчатый шланговый наконечник до диаметра применяемого шланга.
 - За счет этого уменьшаются потери давления.
2. Насадить шланг на ступенчатый штуцер для шланга и закрепить шланговым зажимом.
 - В случае ступенчатого шлангового наконечника с отдельной накидной гайкой сначала на шланг нужно надвинуть накидную гайку.
3. Ступенчатый шланговый наконечник с уплотнением подключить к корпусу.
 - Подключить вход и выход.
 - Ступенчатый шланговый наконечник прочно затянуть рукой.

Подключить устройство к проточному фильтру

Vitronic 18 W / 24 W / 36 W

Устройство пригодно для подключения к проточному фильтру. Оба выпускных штуцера скрепляют на винт с впускными соплами на проточном фильтре. Соблюдайте руководство по эксплуатации проточного фильтра!

Необходимо выполнить следующие действия:

E

1. Открутить крончатый колпачок.
2. Выпускные штуцера с плоским уплотнением просунуть через два отверстия в стенке емкости проточного фильтра.
3. Впускное сопло с круглым кольцом накрутить на выпускной штуцер и затянуть прочно рукой.
4. Питающий шланг подключить к впускному штуцеру. (→ Выполнить подключения)

Пуск в эксплуатацию



Внимание! Опасное электрическое напряжение!

Возможные последствия: смерть или серьезные травмы.

Профилактические мероприятия:

- Прежде чем погрузить руки в воду, обязательно отключите сетевое питание от всех приборов, находящихся в воде.
- До проведения работ на приборе отключите сетевое питание.

Исходное условие

- Сначала включить насос, а затем УФ-блок предварительной очистки.
- Проверить на герметичность все места соединений.

Включение/Выключение

- **Включение:** Вставить сетевой штекер в розетку.
- Прибор включается немедленно.
- **Выключение:** Вынуть сетевой штекер из розетки.

Проверить работу

Vitronic 11 W

F

- Индикатор рабочего состояния светится тогда, когда включена УФ-лампа.

Vitronic 18 W / 24 W / 36 W / 55 W

G

- Индикатор рабочего состояния светится тогда, когда включена УФ-лампа.
- Прозрачный ступенчатый шланговый наконечник светится тогда, когда УФ-лампа включена.

Устранение неисправностей

Неисправность	Причина	Устранение
Прибор имеет неудовлетворительную производительность	Очень грязная вода	Удалить водоросли и листву из водоема, заменить воду
	Загрязнение кварцевого стекла	Чистка кварцевого стекла
	Коротковолновая УФ-лампа не имеет достаточной мощности	Лампу необходимо заменять после 8000 эксплуатационных часов
Коротковолновая УФ-лампа не светится	Большая пропускная способность	Снизить производительность насоса
	Не подключен сетевой штекер	Подключить сетевой штекер
	Дефектная коротковолновая УФ-лампа	Заменить коротковолновую УФ-лампу.
	Дефектное подсоединение	Проверить электрическое соединение
	Перегрелся УФ-прибор	Vitronic 55: После охлаждения автоматическое включение коротковолнового УФ-прибора

Изнашивающиеся детали

Следующие компоненты являются изнашивающимися частями, на них гарантия не распространяется:

- УФ-лампа, кварцевое стекло и круглое уплотнительное кольцо для кварцевого стекла

Очистка и уход



Внимание! Опасное электрическое напряжение!
Возможные последствия: смерть или серьезные травмы.

Профилактические мероприятия:

- Прежде чем погрузить руки в воду, обязательно отключите сетевое питание от всех приборов, находящихся в воде.
- До проведения работ на приборе отключите сетевое питание.

Демонтаж головной части устройства



Внимание! Ультрафиолетовое излучение.
Возможные последствия: Поражение глаз или кожи из-за горения.

Профилактические мероприятия:

- Никогда не эксплуатировать коротковолновую ультрафиолетовую лампу без корпуса.
- Никогда не эксплуатировать коротковолновую ультрафиолетовую лампу с повреждённым корпусом.



Внимание! Бьющееся стекло.
Возможные последствия: Повреждение рук от пореза.

Профилактические мероприятия: Осторожно обращаться с кварцевым стеклом и коротковолновой ультрафиолетовой лампой.

Vitronic 11 W

Необходимо выполнить следующие действия:

- H
- 1. Поверните головную часть устройства против часовой стрелки до упора и вместе с уплотнительным круглым кольцом извлеките её из корпуса.
- Основательно прочистить корпус изнутри и снаружи.

Vitronic 18 W / 24 W / 36 W / 55 W

Необходимо выполнить следующие действия:

- I
- 1. Нажать на фиксаторный крючок.
- 2. Поверните головную часть устройства против часовой стрелки до упора и извлеките её из корпуса.
- Основательно прочистить корпус изнутри и снаружи.



Указание!
 Из сообщений безопасности УФ-лампа включается тогда, когда головная часть устройства установлена в корпусе правильно.

Монтаж головной части устройства

Vitronic 11 W

Необходимо выполнить следующие действия:

- J
- 1. Круглое уплотнительное кольцо проверить на правильное положение в головной части устройства.
 - Уплотнительное круглое кольцо почистить и при повреждении заменить.
- 2. Головную часть устройства осторожно и с легким нажимом вставить в корпус до упора.
 - При этом головную часть устройства следует немного повернуть, чтобы обеспечить зацепление цапф и канавок байонетного замка.
- 3. Головную часть устройства повернуть по часовой стрелке до упора.
 - Обе стрелки на корпусе и на головной части должны показывать друг на друга.

Vitronic 18 W / 24 W / 36 W / 55 W

Необходимо выполнить следующие действия:

- K
- 1. Круглое уплотнительное кольцо проверить на правильное положение в головной части устройства.
 - Уплотнительное круглое кольцо почистить и при повреждении заменить.
- 2. Головную часть устройства осторожно и с легким нажимом вставить в корпус до упора.
 - При этом головную часть устройства следует немного повернуть, чтобы обеспечить зацепление цапф и канавок байонетного замка.
- 3. Головную часть устройства повернуть по часовой стрелке до упора.

Очистите кварцевое стекло / замените коротковолновую УФ-лампу

УФ-лампу нужно заменять на новую после 8.000 рабочих часов (это соответствует постоянной работе в течение примерно одного сезона садового пруда). Благодаря этому гарантируется оптимальная производительность фильтра.



Внимание! Бьющееся стекло.

Возможные последствия: Повреждение рук от пореза.

Профилактические мероприятия: Осторожно обращаться с кварцевым стеклом и коротковолновой ультрафиолетовой лампой.

Исходное условие

- Головная часть устройства снята. (→ Головную часть прибора снять)
- Разрешается использовать только такие УФ-лампы, обозначение и мощность которых соответствуют данным на типовой табличке. (→ Технические данные)

Необходимо выполнить следующие действия:

- L
1. Выворачивайте винт-саморез до тех пор, пока остриё винта остаётся в зажимном винте.
 2. Открутите по направлению против часовой стрелки зажимной винт.
 3. Снимите кварцевое стекло с уплотнительным круглым кольцом с помощью лёгкого вращательного движения по направлению вперёд.
 4. Вытянуть и заменить УФ-лампу.
 5. Кварцевое стекло с уплотнительным круглым кольцом вдавить в головную часть устройства до упора.
 - Уплотнительное круглое кольцо почистить и при повреждении заменить.
 - Уплотнительное круглое кольцо должно находиться в зазоре между головной частью устройства и кварцевым стеклом.
 6. Прочно затянуть зажимный винт по часовой стрелке до упора.
 7. Затянуть винт-саморез.
 8. Вытереть кварцевую трубку влажной тряпкой.

Хранение прибора, в т.ч. зимой

При наступлении морозов прибор необходимо демонтировать. Выполните основательную чистку и проверьте прибор на наличие повреждений.

Утилизация



Не утилизировать данный прибор вместе с домашним мусором! Используйте предусмотренную для этого систему. Приведите устройство в состояние, непригодное для использования, путем отрезания кабеля.

Утилизируйте коротковолновые УФ-лампы только через предусмотренную для этого систему возврата.

原版使用说明书的翻译

本使用说明书的注意事项

欢迎您购买欧亚瑟活水 (OASE Living Water) 公司产品。购买本产品，**Vitronic** 是您的正确选择。

首次使用本设备之前请仔细阅读本使用说明书并熟悉本设备。

所有在本设备上的工作以及用本设备从事的工作都必须按照本说明书进行。

请务必遵守安全注意事项，以便正确及安全地使用设备。

请妥善保管本使用说明书。转让设备时请连同本使用说明书一起转交。

本使用说明书中的图标

在本使用说明书中使用的图标具有以下含义：



由危险的电压造成人员受伤的危险

该图标表示，如果不采取相应措施，可能会有立即导致死亡或者重伤的危险发生。



一般危险源造成的人员伤害危险

该图标表示，如果不采取相应措施，可能会有立即导致死亡或者重伤的危险发生。



为了能无故障运行而作的重要提示。

A 参引到一个或者多个图片。在本例中：参引到图 A。

→ 其它章节参引。

产品介绍

供货范围

<input type="checkbox"/> A		11W	Vitronic 18W/24W/36W/55W
1	设备头	1 件	1 件
2	外壳	1 件	1 件
3	带有O型环的黑色阶梯式软管接头 - Ø 19 ... 38 mm (Ø ¾ ... 1½ 英寸)	2 件	-
4	带有锁紧螺母和平垫圈的阶梯式透明软管接头 - Ø 25 ... 38 mm (Ø 1 ... 1½ 英寸)	-	2 件
5	UV灯	1 件	1 件
6	软管夹 20 ... 32 mm	-	2 件
7	软管夹 35 ... 50 mm	-	2 件

功能说明

紫外线净化设备的特殊光辐射将去除造成绿色水的悬浮藻类和其它悬浮物。

此外，还可灭细菌和病菌。紫外线净化设备集成在水循环中，最好是在过滤器的前面。

按照规定的使用

Vitronic，以下称为“设备”，和供货范围内的所有其它部件只可以按如下方式使用：

- 用于清洁花园池塘。
- 用于泵送清水。
- 必须在遵守技术数据的前提下运行。

以下限制条件适用于本设备：

- 严禁泵送非水液体。
- 严禁在无水流的情况下运行。
- 绝不允许在机壳外面运行紫外线灯或者用于其它用途。即使小剂量的紫外线辐射也可以伤害眼睛和皮肤。
- 禁止用于商业或者工业目的。
- 禁止与化学物质、食品、易燃或者易爆物质一起使用。

安全说明

如果对本设备使用不当以及未用于正确的用途，或者未遵照安全说明来使用，可能造成人员受伤或者财物损坏。

本设备允许8岁以上年龄的儿童和身体行动有些不便、感觉机能有些障碍或者社会行为能力有些缺陷、或者缺乏经验和知识的人员在监督下，或者受过本设备的安全使用指导、而且理解了可能发生的危险后使用。不允许儿童将本设备作为玩具玩耍。

清洁处理和使用维护不允许由儿童在未受监督的情况下进行。

水和电的组合会引发危险

- 如果连接不符合规定或者操作不当，则水和电的组合会因触电而导致死亡或者重伤。
- 在将手伸入水中之前，必须切断水中所有设备的电源。

按规定进行电气安装

- 电气安装必须符合国内的建造规定，并且只允许由电气专业人员进行安装。
- 若通过专业培训后具有专业知识和经验并且能对交给他的工作进行评判和执行，则他被看作电气专业人员。作为专业人员的工作还包括识别可能的危险和遵守当地和国家的相关标准、规范和规定。
- 若有疑问和问题请求助于电气专业人员。
- 只有当设备的电气参数和电源参数一致时，才允许连接设备。设备参数写在型号铭牌、包装上或本说明书中。
- 本设备必须通过一个具有最大 30 毫安额定故障电流的故障电流保护装置进行安全保护。
- 延长线和配电器（比如插座板）必须适合于野外使用（防溅水）。
- 本设备到水边的安全距离必须至少 2 米。
- 电源连接导线的截面不得小于标有缩写符号 H05RN-F 的橡胶电缆。延长导线则必须满足 DIN VDE 0620 标准。
- 防止连接插头受潮。
- 请务必将设备接到按规定安装的插座上。

安全运行

- 当电线损坏或外壳损坏时，不允许运行本设备。
- 不要拖拽设备的连接导线。
- 敷设导线时要采取保护措施以防止损坏，并保证不会使人跌倒。
- 只有在使用说明书中有明确要求时，才能打开设备的外壳或其配套零件。
- 只能按本使用说明书所述在设备上工作。如果无法自行排除问题，请向经授权的客户服务点或在有疑问时向制造厂请教。
- 请只使用设备的原装条件和配件。
- 决不要对设备进行技术改造。
- 不能更换连接导线。导线损坏时，必须清除设备或者部件。
- 当没有人员在水中时，才可以运行本设备！
- 设备、接口和插头都不是防水的，因此不允许在水下敷设或安装。
- 请保持插座和电源插头干燥。

安放和连接

前提

- 设备头已移除。（→ 移除设备头）

安放设备

步骤如下：

B, C

- 设备的安装至少距离池塘边缘2米。
- 为了使设备运行正常，只可安装在允许的位置。
- 要考虑到留有足够的维护空间。

建立连接

请使用至少适用于1巴的软管。

步骤如下：

D

1. 如果需要，将阶梯式软管接头截至所使用软管的直径。
 - 由此减少压力损失。
2. 将软管套在变径软管接头上，然后用软管管夹固定住。
 - 在阶梯式软管接头带有单独的锁紧螺母时，首先将锁紧螺母推过软管。
3. 将阶梯式软管接头连同垫圈一起连接在机壳上。
 - 连接入口和出口。
 - 拉紧阶梯式软管接头。

连接设备与贯通式过滤器。

Vitronic 18 W / 24 W / 36 W

该设备适用于贯通式过滤器上的接头。用螺栓将两个出口套管与贯通式过滤器上的入口喷嘴固定。请注意贯通式过滤器的使用说明书。

步骤如下：

E

1. 拧开螺帽。
2. 将流出套管连同平垫圈一起穿过贯通式过滤器缸壁上的两个钻孔。
3. 用螺栓在流出套管上固定流入喷嘴和O型环并拧紧。
4. 连接输入软管和流入套管。（→ 建立连接）

投入运行



注意！ 小心触电！

可能的后果： 死亡或者重伤。

保护措施：

- 把手伸入水中之前，请切断水中所有设备的电源。
- 在设备上工作之前，请切断电源。

前提

- 先后打开泵和紫外线净化设备。
- 检查所有连接的密封性。

开/关

- **接通：** 将电源插头插入插座中。
 - 设备立即接通。
- **关闭：** 拔下电源插头。

检查功能

Vitronic 11 W

F

- 如果紫外线灯已接通，功能指示灯亮起。

Vitronic 18 W / 24 W / 36 W / 55 W

G

- 如果紫外线灯已接通，功能指示灯亮起。
- 如果紫外线灯已接通，透明的阶梯式软管接头亮起。

故障排除

故障	原因	补救
此设备没有带来令人满意的效果	水非常脏	清除池塘中的藻类和树叶，更换水
	石英玻璃脏了	清洁石英玻璃
	紫外线灯不再有效	紫外线灯在运行 8000 小时后必须更新。
紫外线灯不亮	流量功率太高	降低泵的功率
	没有连接电源插头	连接电源插头
	紫外线灯损坏	更换紫外线灯
	连接有故障	检查电气连接
	紫外线过热	Vitronic 55 系列产品：冷却后自动接通紫外线

磨损件

以下元件是磨损件，不在保修范围内：

- 紫外线灯、石英玻璃和用于石英玻璃的O型环

清洁和保养



注意！小心触电！

可能的后果：死亡或者重伤。

保护措施：

- 把手伸入水中之前，请切断水中所有设备的电源。
- 在设备上工作之前，请切断电源。

拆下设备头



注意！紫外线辐射。

可能的后果：可能因烧伤而对眼睛或者皮肤造成伤害。

保护措施：

- 严禁在敞开外壳时运行短波紫外线灯。
- 严禁在损坏的外壳中运行短波紫外线灯。



注意！玻璃易碎。

可能的后果：有可能会割伤手。

保护措施：在从事与石英玻璃环和短波紫外线灯有关的作业时要小心。

Vitronic 11 W

步骤如下：

H

1. 逆时针旋转设备头直至止动为止，小心地从机壳中连同O型环一起拔出设备头。
- 彻底清洗机壳的内部和外部。

Vitronic 18 W / 24 W / 36 W / 55 W

步骤如下：

I

1. 按压锁钩。
2. 逆时针旋转设备头直至止动为止，小心地从机壳中拔出设备头。
- 彻底清洗机壳的内部和外部。



注意事项！

基于安全考虑，只有在按照规定将设备头安装在机壳中后，才允许接通紫外线灯。

安装设备头

Vitronic 11 W

步骤如下：

J

1. 检查设备头上的O型环位置是否正确。
 - 清洁O型环，损坏时进行更换。
2. 小心地并且轻轻地设备头推入机壳中，直至止动为止。
 - 扭转设备头，使旋塞和开口接头的槽相互咬合。
3. 顺时针旋转设备头，直至止动为止。
 - 机壳和设备头上的两个箭头必须重叠。

Vitronic 18 W / 24 W / 36 W / 55 W

步骤如下：

K

1. 检查设备头上的O型环位置是否正确。
 - 清洁O型环，损坏时进行更换。
2. 小心地并且轻轻地设备头推入机壳中，直至止动为止。
 - 扭转设备头，使旋塞和开口接头的槽相互咬合。
3. 顺时针旋转设备头，直至止动为止。

清洁石英玻璃 / 更换紫外线灯管

紫外线灯最晚在运行8000小时后必须更新（在连续运行时，大约相当于一个池塘观光旺季）。由此确保最佳的过滤效果。



注意！ 玻璃易碎。

可能的后果： 有可能会割伤手。

保护措施： 在从事与石英玻璃环和短波紫外线灯有关的作业时要小心。

前提

- 设备头已移除。（→ 移除设备头）
- 只使用其名称与功率数据与铭牌相符的紫外线灯。（→ 技术数据）

步骤如下：

□ L

1. 松开自攻螺栓，直至螺栓头在止动螺栓的外壳中埋头为止。
2. 逆时针拧开止动螺栓。
3. 通过轻轻地旋转运动拆下石英玻璃和O型环。
4. 拔出并更新紫外线灯。
5. 小心地将石英玻璃压入设备头，直至止动为止。
 - 清洁O型环，损坏时进行更换。
 - O型环必须位于设备头和石英玻璃之间的缝隙中。
6. 顺时针将夹紧螺栓一直拧紧到极限位置处。
7. 拧紧自攻螺栓。
8. 用湿布擦净石英玻璃管。

存放 / 过冬

出现霜冻时必须拆解设备。彻底清洁设备并检查设备是否损坏。







丢弃处理



本设备不允许当作生活垃圾丢弃处理！请您使用为此准备的回收系统。事前通过剪断电缆将此设备报废。

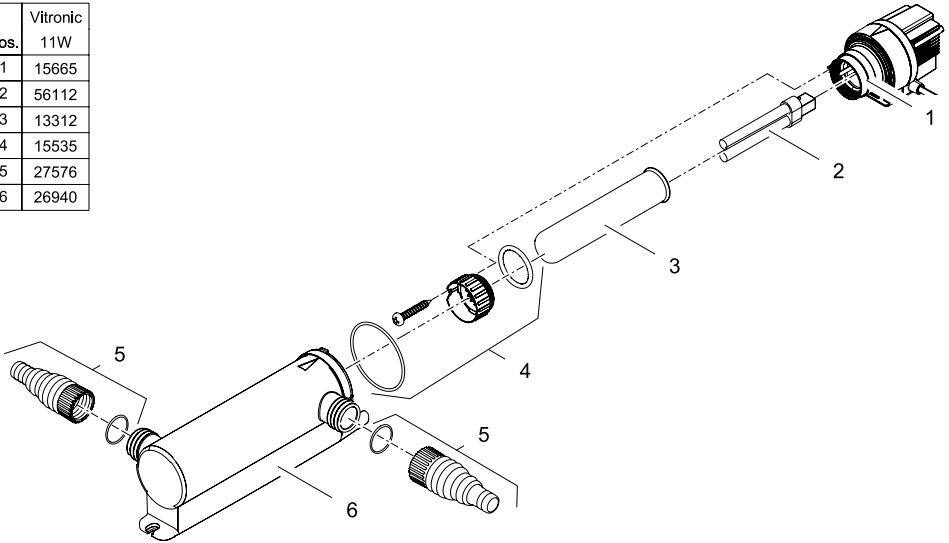
请只通过为此规定的回收系统清除短波紫外线灯。

DE	Typ	Abmessungen	Gewicht	Wassertemperatur	Bemessungsspannung	Betriebsdruck	Durchflussmenge	Leistungsaufnahme	UVC-Lampe
GB	Type	Dimensions	Weight	Water temperature	Rated voltage	Operating pressure	Flow volume	Power consumption	UVC lamp
FR	Type	Dimensions	Poids	Température de l'eau	Tension de mesure	Pression de service	Débit	Puissance absorbée	Lampe UVC
NL	Type	Afmetingen	Gewicht	Watertemperatuur	Dimensioneringsspanning	Bedrijfsdruk	Doorstroomhoeveelheid	Vermogenopname	UVC-lamp
ES	Tipo	Dimensiones	Peso	Temperatura del agua	Tensión asignada	Presión de servicio	Caudal	Consumo de potencia	Lámpara UVC
PT	Tipo	Dimensões	Peso	Temperatura da água	Voltagem considerada	Pressão de trabalho	Caudal	Potência absorvida	Lâmpada UVC
IT	Tipo	Dimensioni	Peso	Temperatura dell'acqua	Tensione di taratura	Pressione d'esercizio	Portata	Potenza assorbita	Lampada UVC
DK	Type	Dimensioner	Vægt	Vandtemperaturen	Nominal spænding	Driftstryk	Gennemstrømningsmængde	Effektforbrug	UVC-pære
NO	Type	Mål	Vekt	Vanntemperatur	Merkespenning	Driftstrykk	Gjennomstrømningsmengde	Effektøktak	UV-lampe
SE	Typ	Mått	Vikt	Vattentemperatur	övre märkspänning	Driftryck	Flödesmängd	Effekt	UVC-lampa
FI	Tyyppi	Mitat	Paino	Veden lämpötila	mitoitussännite	Käyttöpaino	Läpivirtaus-määrä	Ottoteho	UVC-lamppu
HU	Típus	Méreték	Súly	Víz hőmérséklet	mért feszültség	Üzemi nyomás	Átfolyási mennyiség	Teljesítményfelvétel	UVC-lámpa
PL	Typ	Wymiary	Ciężar	Temperatura wody	napięcie znamionowe	Ciśnienie robocze	Natężenie przepływu	Pobór mocy	Lampa ultrafioletowa
CZ	Typ	Rozměry	Hmotnost	Teplota vody	domezovací napětí	Provozní tlak	Průtok	Příkon	UVC zářivka
SK	Typ	Rozmery	Hmotnosť	Teplota vody	dimenzačné napätie	Prevádzkový tlak	Prietok	Prikon	UVC žiarivka
SI	Tip	Dimenzije	Teža	Temperatura vode	dimenzionirana napetost	Delovni tlak	Količina pretoka	Poraba moči	UVC-žarnica
HR	Tip	Dimenzije	Težina	Temperatura vode	gornji nazivni napon	Radni tlak	Protočna količina	Potrošnja energije	UVC-žarulja
RO	Tip	Dimensiuni	Greutate	Temperatura apei	tensiunea măsurată	Presiune de funcționare	Debit vehiculat	Putere consumată	Lampă cu ultraviolete
BG	Тип	Размери	Тегло	Температурата на водата	номинално напрежение	Работно налягане	Дебит	Потребявана мощност	UVC - лампа
UA	Тип	Розміри	Вага	Температура води	розрахункова напруга	Робочий тиск	Кількість води, що протікає	Споживання електроенергії	Ультрафіолетова лампа
RU	Тип	Размеры	Вес	Температура воды	расчетное напряжение	Рабочее давление	Расход	Потребление мощности	Коротковолновая УФ-лампа
CN	型号	尺寸	重量	水温	设计电压	运行压力	流量	功耗	紫外线灯管
Vitronic	11W	330 × 120 × 100 mm	1.4 kg	+4 ... +35 °C	230 V AC, 50 Hz	≤ 0.5 bar	≤ 1700 l/h	14 W	11 W TC-S (UV-C)
	18W	529 × 186 × 130 mm	2.2 kg		220 ... 240 V AC, 50/60 Hz	≤ 0.6 bar	≤ 3500 l/h	18 W	18 W TC-L (UV-C)
	24W	529 × 186 × 130 mm	2.2 kg		≤ 4500 l/h		24 W	24 W TC-L (UV-C)	
	36W	529 × 186 × 130 mm	2.2 kg		≤ 6000 l/h		36 W	36 W TC-L (UV-C)	
	55W	660 × 155 × 135 mm	2.8 kg		≤ 8500 l/h		55 W	55 W TC-L (UV-C)	

	IP 24						
DE	Schutz gegen das Berühren von gefährlichen Teilen. Spritzwasser-geschützt	Gefährliche UVC-Strahlung!	Bei Frost, das Gerät deinstallieren!	Vor direkter Sonneneinstrahlung schützen	Leuchte ist geeignet zur direkten Befestigung auf normalen entflammbaren Befestigungsflächen.	Nicht mit normalem Hausmüll entsorgen!	Lesen Sie die Gebrauchsanleitung
GB	Protection to prevent touching dangerous components. Splashing water protected	Dangerous UVC radiation!	Remove the unit at temperatures below zero (centigrade).	Protect from direct sun radiation.	The lamp is suitable for fastening on normal flammable mounting surfaces.	Do not dispose of together with household waste!	Read the operating instructions
FR	Protection contre le contact de pièces dangereuses. Protégé contre les projections d'eau	Rayonnement UVC dangereux !	Retirer l'appareil en cas de gel	Protéger contre les rayons directs du soleil.	La lampe est prévue pour une fixation directe sur des surfaces de fixation d'une inflammabilité normale.	Ne pas recycler dans les ordures ménagères !	Lire la notice d'emploi
NL	Beveiliging tegen het aanraken van gevaarlijke delen. Spatwater-beschermd	Gevaarlijke UVC-straling!	Bij vorst het apparaat deinstalleren!	Beschermen tegen direct zonlicht.	Lamp is geschikt voor directe bevestiging op normale ontvlambare bevestigingsoppervlakken.	Niet bij het normale huisvuil doen!	Lees de gebruiksaanwijzing
ES	Protección contra contacto con las partes peligrosas. A prueba de salpicaduras	Radiación UVC peligrosa.	Desinstale el equipo en caso de heladas.	Protéjase contra la radiación directa del sol.	La lámpara se apropia para la fijación directa en superficies de fijación normales inflamables	¡No deseché el equipo en la basura doméstica!	Lea las instrucciones de uso
PT	Proteção contra contacto com componentes perigosos. À prova de respingos de água	Radiação UVC perigosa!	Em caso de geada, desinstalar o aparelho!	Proteger contra radiação solar directa.	A lâmpada está apropriada para a fixação directa sobre bases com inflamabilidade normal.	Não deitar ao lixo doméstico!	Leia as instruções de utilização
IT	Protezione contro il contatto con parti pericolose. Protetto contro gli spruzzi d'acqua	Pericolosa radiazione UVC!	In caso di gelo disinstallare l'apparecchio!	Proteggere contro i raggi solari diretti.	La lampada è adatta al fissaggio diretto su normali superfici di fissaggio infiammabili.	Non smaltire con normali rifiuti domestici!	Leggete le istruzioni d'uso!
DK	Beskyttelse mod berøring af farlige dele. Stæknvandsbeskyttet	Farlig UVC-stråling!	Afmonter apparatet ved frostvej!	Beskyt mod direkte sollys.	Lampe egnet til direkte fastgøring på normalt antændelige fastgøringsflader.	Må ikke bortskaffes med det almindelige husholdningsaffald!	Læs brugsanvisningen
NO	Beskyttelse mot berøring av farlige deler. Beskyttet mot vannsprut	Farlig UV-stråling!	Ved frost, demonter apparatet!	Beskytt mot direkte sollys.	Lykten er egnet til å festes direkte på vanlige antennell-ge festeflater.	Ikke kast i alminnelig husholdningsavfall!	Les bruksanvisningen
SE	Skydd mot berøring av farliga delar. Dropplåt	Farlig UVC-stråling!	Demontera apparaten innan första frosten!	Skydda mot direkt solstråling.	Lampan är avsedd monteraspå icke brännbara ytor.	Får inte kastas i hushållssoporna!	Läs igenom bruksanvisningen
FI	Vaarallisten osien kosketussuoja. Suojattu roiskevedeltä	Vaarallinen UVC-säteily!	Laite on purettava ennen pakkasia.	Suojattava suoralta auringonvalolta.	Lamppu soveltuu suoraan kiinnitykseen tavallisille palaville kiinnityspinoille.	Ei saa hävittää tavallisen kotitalousjätteen mukana!	Lue käyttöohje
HU	A veszélyes alkatrészek megérintése elleni védő. Vízpermetálló	Veszélyes UVC-sugárzás!	Fagy esetén a készüléket le kell szerelni!	Óvja közvetlen napsugárzástól.	A lámpa alkalmas közvetlen rögzítésre normál lobbánékony rögzítő felületeken.	A készüléket nem a normál háztartási szeméttel együtt kell megsemmisíteni!	Olvassa el a használati útmutatót
PL	Zabezpieczenie przed dotknięciem niebezpiecznych części. Odporny na spryskanie wodą	Niebezpieczne promieniowanie ultrafioletowe!	W razie mrozu zdeinstalować urządzenie!	Chronić przed bezpośrednim nasłonecznieniem.	Lampa nadaje się do bezpośredniego przymocowania do podłoża o właściwościach zapalnych.	Nie wyrzucać wraz ze śmieciami domowymi!	Przeczytać instrukcję użytkowania!
CZ	Ochrana proti dotyku nebezpečných částí. Ochrana proti stříkající vodě	Nebezpečné ultrafialové záření.	Při mrazu přístroj odinstalovat!	Chránit před přímým slunečním zářením.	Zářič je vhodný k přímému upevnění na normální hořlavé upevňovací plochy.	Nelikvidovat v normálním komunálním odpadu!	Přečtete Návod k použití!
SK	Ochrana proti dotyku nebezpečných částí. Ochrana proti striekajúcej vode	Nebezpečné ultrafialové žiarenie.	Pri mraze prístroj odinštalovať!	Chránit pred priamym slnečným žiarením.	Žiarič je vhodný k priamému upevneniu na normálne horľavé upevňovacie plochy.	Nelikvidovať v normálnom komunálnom odpade!	Prečítajte si Návod na použitie

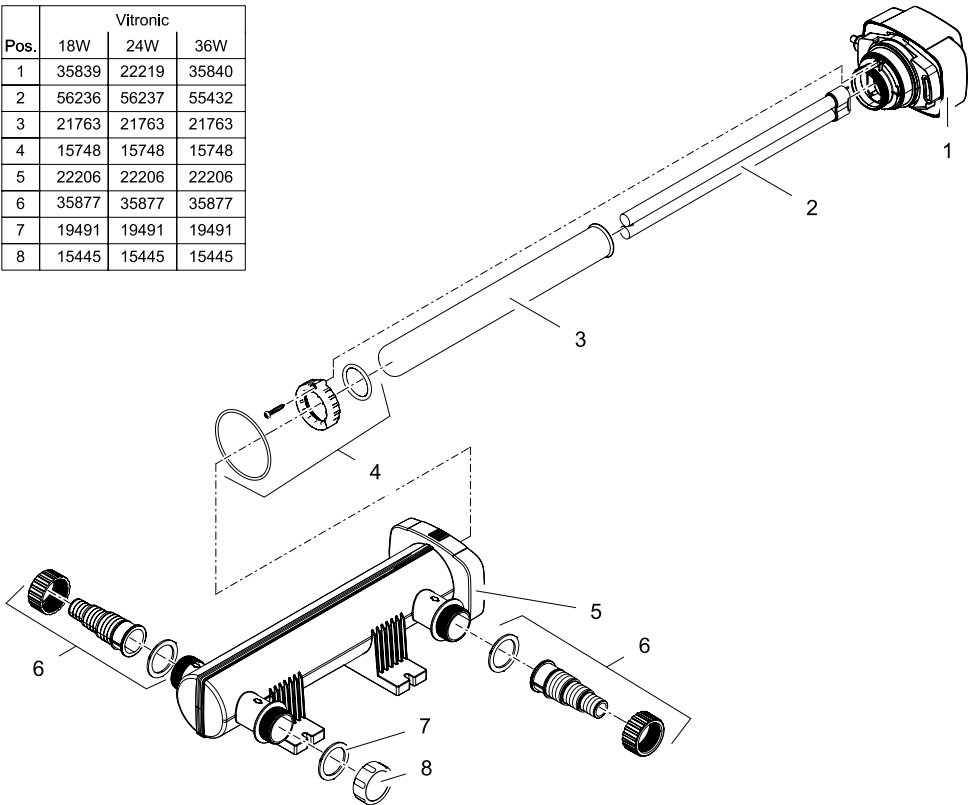
	IP 24						
SI	Zaštita pred dotikom nevarnih delov. Zaštita pred brizgi vode	Nevarno UVC-sevanje!	Ob zmrzali demontirajte napravo!	Zaščitite pred neposrednimi sončnimi žarki.	Svetilka je namenjena direktni pritrditvi na obiajno vnetljivo pritrdilnopodlogo.	Ne zavržite skupaj z gospodinjstskimi odpadki!	Preberite navodila za uporabo!
HR	Zaštita od dodira opasnih dijelova prstima. Zaštićeno od prskanja vode	Opasno UVC zračenje!	U slučaju mraza deinstalirajte uređaj!	Zaštite od izravnog sunčevog zračenja.	Žarulja je prikladna za izravno pričvršćenje na normalno zapaljive površine za pričvršćenje.	Nemojte ga bacati u običan kućni otpad!	Pročitajte upute za upotrebu!
RO	Protecție în cazul atingerii componentelor periculoase. Protecție contra stropirii	Radiații ultraviolete periculoase!	În perioadele cu îngheț deinstalați aparatul !	Protejați împotriva razelor directe ale soarelui.	Lampa este destinată fixării directe pe suprafețe de fixare cu inflamabilitate normală.	Nu aruncați în gunoierul menajer !	Citiți instrucțiunile de utilizare !
BG	Заштита срещу досег с опасни части. Заштита от напръскване с вода	Опасно ултравиолетово лъчение!	При опасност от измръзване деинсталирайте уреда!	Да се пази от слънчеви лъчи.	Крушката е пригодена за директно закрепване върху нормално възпламеняемиповърхности.	Не изхвърляйте заедно с обикновения домакински боклук!	Прочетете урътването
UA	Захист від контакту з небезпечними деталями. Захищений від водяних бризг	Небезпечно ультрафіолетове випромінювання!	Перед морозами пристрій необхідно демонтувати	Пристрій повинен бути захищений від прямого сонячного випромінювання.	Освітлювальний пристрій придатний для безпосереднього - закріплення на звичайних легкозаймистихповерхнях.	Не викидайте разом із побутовим сміттям!	Читайте інструкцію.
RU	Заштита от соприкосновения с опасными частями. Заштита от водяных брызг	Опасное коротковолновое УФ-излучение!	При наступлении морозов прибор демонтировать!	Защищать от прямого воздействия солнечных лучей.	Светильник предназначен для прямого крепления на обыкновенных воспламеняющихся поверхностях крепления.	Не утилизировать вместе с домашним мусором!	Прочитайте инструкцию по использованию
CN	防止接触危險部件。防止噴水。	危險的紫外线照射!	霜冻时，拆卸设备！	防止阳光直射。	灯具适合于直接安装在普通的可燃固定面上。	不要同普通的家庭垃圾一起处理!	请阅读使用说明书。

	Vitronic
Pos.	11W
1	15665
2	56112
3	13312
4	15535
5	27576
6	26940



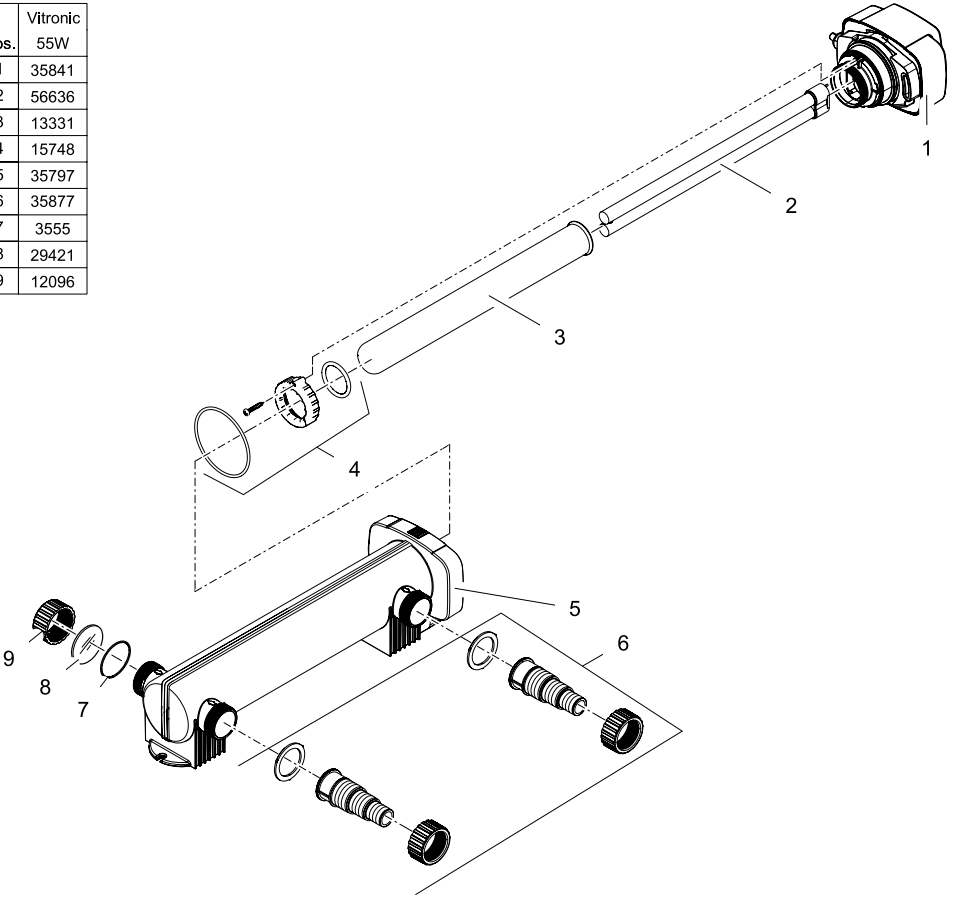
VTC0014

Pos.	Vitronic		
	18W	24W	36W
1	35839	22219	35840
2	56236	56237	55432
3	21763	21763	21763
4	15748	15748	15748
5	22206	22206	22206
6	35877	35877	35877
7	19491	19491	19491
8	15445	15445	15445



VTC0012

Pos.	Vitronic
1	35841
2	56636
3	13331
4	15748
5	35797
6	35877
7	3555
8	29421
9	12096



VTC0013



OASE GmbH · www.oase-livingwater.com

Tecklenburger Straße 161 · 48477 Hörstel · Postfach 20 69 · 48469 Hörstel · Germany



22204/09-13