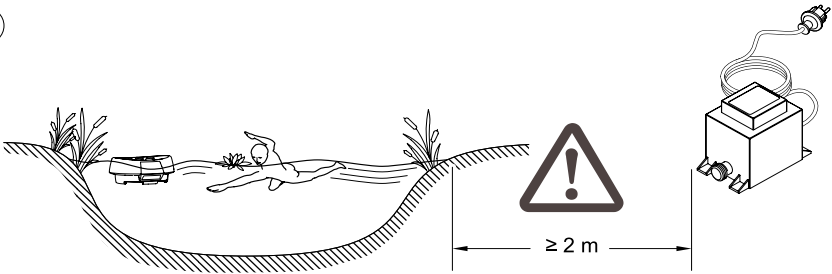


## WATER STARLET

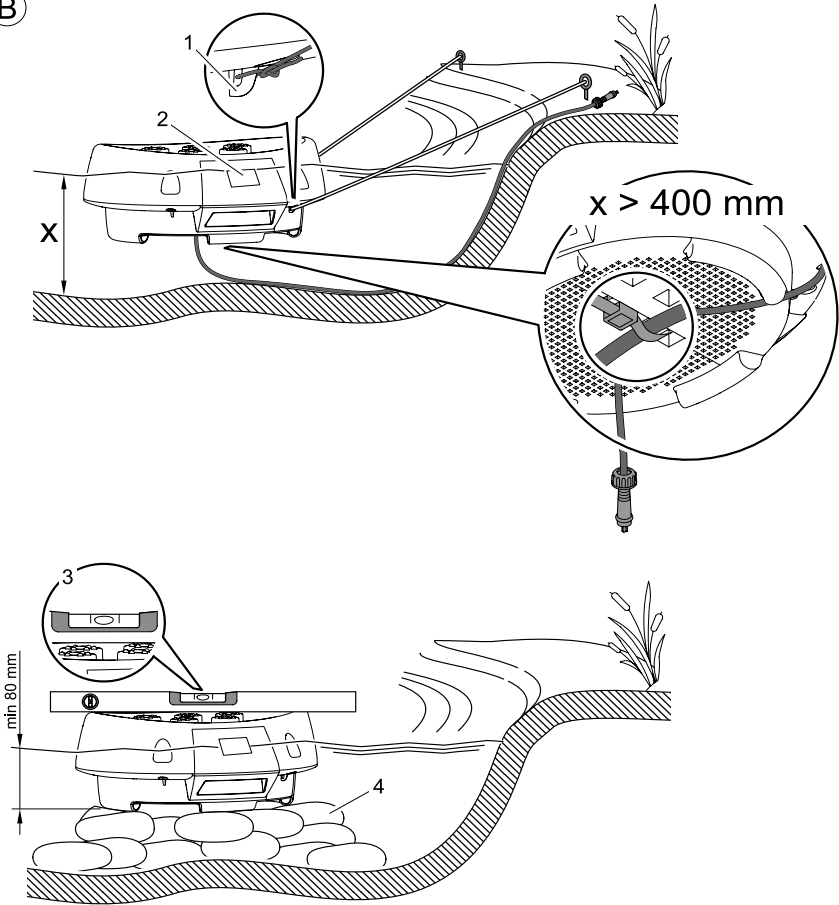
- DK Brugsanvisning
- NO Bruksanvisning
- SE Bruksanvisning
- FI Käyttöohje
- HU Használati útmutató
- PL Instrukcja użytkowania
- CZ Návod k použití

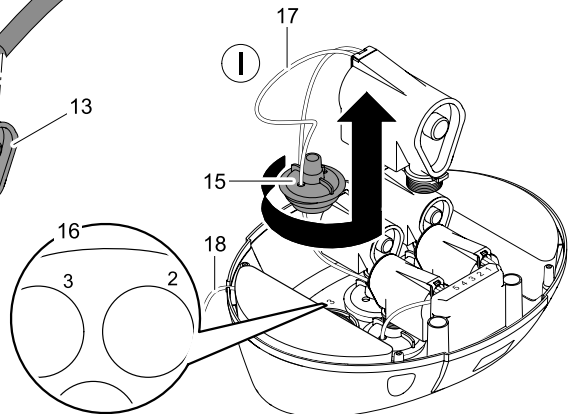
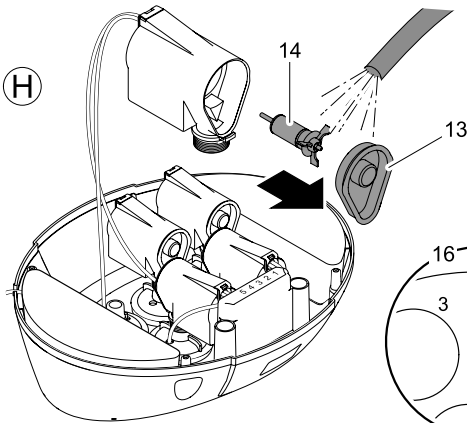
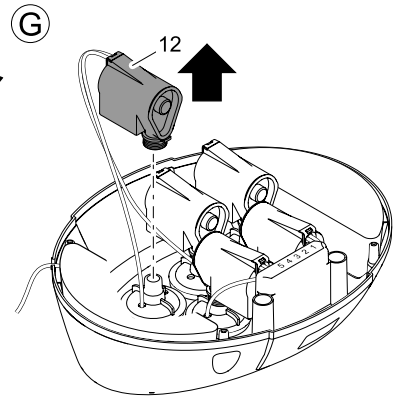
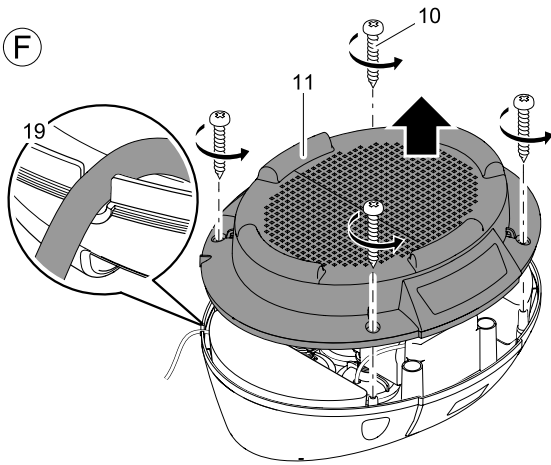
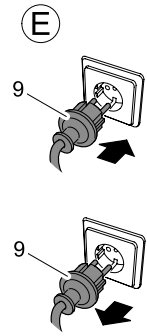
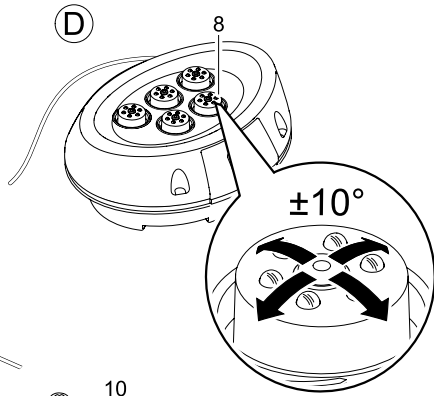
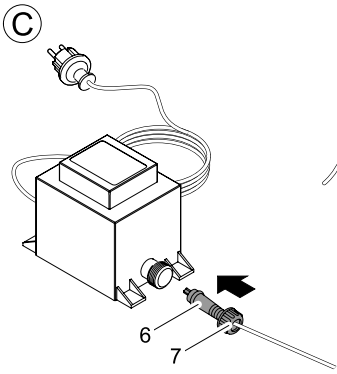


(A)



(B)





## Oversættelse af den originale brugsanvisning

### Henvisninger vedrørende denne brugsanvisning

Velkommen til OASE Living Water. Med dit køb af **Water Starlet** har du truffet et godt valg.

Inden du bruger apparatet første gang, er det vigtigt, at du læser brugsanvisningen grundigt igennem og gør dig fortrolig med apparatet. Alt arbejde med dette apparat må kun udføres iht. denne vejledning.

Sikkerhedshenvisningerne skal ubetinget overholdes for korrekt og sikker anvendelse.

Opbevar denne brugsanvisning omhyggeligt. Ved ejerskifte, videregiv venligst brugsanvisningen.

### Leveringsomfang

1 "Water Starlet" (samlet), 1 transformator

### Symboler

De anvendte symboler i denne brugsanvisning har følgende betydning:



#### Fare for personskade pga. farlig elektrisk spænding

Symbolet advarer mod en umiddelbar truende fare, som kan have død eller svære kvæstelser til følge, hvis de pågældende forholdsregler ikke følges.



#### Fare for personskade pga. en generel farekilde

Symbolet advarer mod en umiddelbar truende fare, som kan have død eller svære kvæstelser til følge, hvis de pågældende forholdsregler ikke følges.



Vigtige instruktioner for en problemfri anvendelse.

### Formålsbestemt anvendelse

Water Starlet, i det følgende benævnt "apparat", og alle andre dele fra leveringen bør udelukkende anvendes som følger:

- Til produktion af en vandfontæne i søer og store damme med eller uden fiskebestand.
- Til brug med rent vand.
- Drift ved overholdelse af de tekniske data.

Apparatet egner sig til anvendelse i damme, svømmebassiner og badesøer (A) under hensyntagen til de nationale opstillingsforskrifter og til anvendelse i vandbassiner på terrasser.

Der gælder følgende restriktioner for apparatet:

- Anvend aldrig andre væsker end vand.
- Må aldrig betjenes uden gennemstrømning af vand.
- Må ikke anvendes til erhvervs- eller industrimæssige formål.
- Må ikke sættes i forbindelse med kemikalier, levnedsmidler, let brændbare eller eksplosive stoffer.



#### OBS! Risiko for ødelæggelse!

Apparatet må ikke tage luft ind eller løbe tørt. Tilslut ikke apparatet til vandledninger.

### Sikkerhedsanvisninger

Firmaet OASE har konstrueret dette apparat iht. til den seneste teknologiske udvikling og gældende sikkerhedsforskrifter. Alligevel kan dette apparat medføre fare for personer og materielle værdier, hvis det anvendes usagkyndigt eller i modstrid med anvendelsesformålet, eller hvis sikkerhedsanvisningerne ikke følges.

**Børn og unge under 16 år samt personer, der ikke kan registrere de mulige farer eller ikke er fortrolige med brugsanvisningen, må af sikkerhedsgrunde ikke benytte apparatet. Børn skal være under opsyn, for at sikre, at de ikke leger med apparatet.**

#### Farer ved kombinationen af vand og elektricitet

- Kombinationen af vand og elektricitet kan ved ikke-forskriftsmæssig tilslutning eller usaglig håndtering medføre død eller svære kvæstelser pga. elektrisk chok.
- Træk altid netstikket ud til alle enheder der befinder sig i vandet, før du stikker hånden ned i vandet.

#### Forskriftsmæssig elektrisk installation

- Elektriske installationer skal svare til de nationale byggebestemmelser og må kun installeres af en autoriseret elektriker.
- En person er autoriseret som elektriker, hvis vedkommende som følge af sin faglige uddannelse, kundskaber og erfaring er i stand til og berettiget til at anvende disse til at bedømme og udføre arbejdet. Arbejdet som elektriker omfatter også genkendelsen af mulige farer og hensyntagen til relevante regionle og nationale normer, forskrifter og bestemmelser.
- Henvend dig til en autoriseret elektriker ved spørgsmål eller problemer.

- Det er kun tilladt at tilslutte apparatet, hvis de elektriske data for apparatet og strømforsyningen stemmer overens. Apparatets data befinder sig på apparatets typeetikette eller på indpakningen eller i denne brugsanvisning.
- Apparatet skal afsikres med lækageafbryder indstillet til en nominal fejlstrøm på maksimalt 30 mA.
- Forlængerledning og strømfordeler (f.eks. strømskinne) skal i anvendelsen være placeret frit (stænkæt).
- Nettilslutningsledningerne må ikke have et mindre tværsnit end gummiledninger af typen H05RN-F. Forlængerledninger skal overholde DIN VDE 0620 .
- Beskyt stikforbindelserne mod fugtighed.
- Transformator skal opstilles med en sikkerhedsafstand på mindst 2 m fra vandet.
- Tilslut kun apparatet til en forskriftsmæssigt installeret stikdåse.

#### Sikker drift

- Hvis et elektrisk kabel eller hus er defekt, må apparatet ikke anvendes.
- Bær eller træk ikke apparatet ved tilslutningsledningen.
- Opbevar alle ledninger beskyttet, så beskadigelse udelukkes og ingen kan falde over dem.
- Åbn aldrig apparatets kabinet eller dertil hørende dele, medmindre brugsanvisningen udtrykkeligt foreskriver dette.
- Anvend kun originale reservedele og tilbehør til apparatet.
- Foretag aldrig tekniske ændringer på apparatet.
- Kun serviceværksteder, der er godkendt af OASE, må udføre reparationer på apparatet.
- Anvend kun apparatet med den transformator, der medfølger ved leveringen.
- Hold stikdåsen og netstikket tørt.
- Kig aldrig direkte ind i apparatets lyskilde.

#### Opstilling, tilslutning og indstilling



##### Advarsel! Farlig elektrisk spænding.

**Mulige følger:** Død eller alvorlige kvæstelser.

- Under brug skal transformatoren opstilles med en sikkerhedsafstand på mindst 2 m fra bredden **(A)** .
- Anbring transformatoren på et tørt sted, hvor den står beskyttet imod vandsprøjt. Beskyt desuden transformatoren imod direkte sollys (maks. 40 °C).

#### Opstillingsvarianter (B).

Apparatet kan anbringes svømmende eller stående i vandet.

- Ved svømmende anvendelse fikseres apparatets position ved hjælp af spænderemme, der fastgøres ved øsnerne **(1)** nederst på apparatet.
- Ved stående anvendelse skal apparatet anbringes så vandret som muligt **(3)** på en fast undergrund **(4)**, f.eks. ovenpå en bunke sten. Herved skal man være opmærksom på, at apparatet står ca. 80 mm under vandet. Hvis apparatet står for dybt i vandet, kan stabilitet ikke garanteres på grund af opdriften.

#### OBS:

- Sørg for, at vandtilførslen på apparatets underside ikke hindres.
- Ønsker du at opnå mere stabilitet, kan du afmontere flyderne.

#### Tilslutning (C)

Forbind apparatet og transformatoren ved hjælp af stikket med de to poler **(6)**. Sørg derefter for, at stikket er skruet godt fast ved hjælp af kapselmøtrikken **(7)**.

#### Udretning (D)

For at udrette vandstrålen skal du justere de bevægelige dyser enkeltvis **(8)**.

## Ibrugtagning

**Tænd for apparatet:** Transformatorens netstik sættes i stikdåsen. Apparateret tænder med det samme.

**Sluk for apparatet:** Transformatorens netstik trækkes ud.



**Forsigtig!** Brug aldrig enheden uden vandgennemstrømning eller uden pumpefilter!



**OBS!**

Vandspillene er fast indprogrammerede i Water Starlet. Programmet kan ikke ændres.

## Rengøring og vedligeholdelse



**OBS! Farlig elektrisk spænding.**

**Mulige følger:** Død eller alvorlige kvæstelser.

**Forholdsregler:**

- Træk netstikket ud til alle apparater, der befinder sig i vandet, før du stikker hånden ned i vandet.
- Træk netstikket på apparatet ud inden arbejde på apparatet påbegyndes.

### Rengør apparatet (F-I)

- For at åbne apparatet, løsnes de fire skruer **(10)** på apparatets underside, og filterskålen **(11)** fjernes.
- Træk den pågældende pumpe **(12)** opad.
- Træk pumpens låg **(13)** af ved at trække det ud til siden og træk løbehjulet **(14)** ud.
- Rengør alle delene under rindende vand.
- For at rengøre dysen tages dyseholderen **(15)** ud af låget ved at dreje den let.

### Samling af apparatet

Samling af apparatet i omvendt rækkefølge **(F-I)**.

- Drej dyseholderen **(15)** ind i låget og anbringerpumpen **(12)** på dysen.

**OBS:** Ved isætning af dyseholderen **(15)** og pumperne **(12)** skal du være opmærksom på, at de anbringes i rigtig nummereret rækkefølge **(16)** i låget. Hvis rækkefølgen ændres, forandres vand- og lysspillet.

- Sørg for, at pumperne sidder korrekt **(12)**, ellers kan filterskålen **(11)** ikke lukkes.
- Anbring kablerne **(17)** således, at de ikke bliver klemt. Før forbindelseskablet **(18)** gennem lågets **(19)** kabelføring.

## Opbevaring/overvintring

Hvis der er risiko for frost, skal apparatet afinstalleres. Foretag en grundig rengøring af apparatet, og kontrollér det for skader.



Opbevar apparatet frostfrit i neddykket eller fyldt tilstand. Stikket må ikke dækkes med vand!

## Reparation

Transformatoren kan ikke repareres ved beskadigelse på ledninger eller hus og skal derfor udskiftes.

## Bortskaffelse



Dette apparat må ikke bortskaffes som husholdningens affald! Benyt venligst det dertil indrettede tilbagetagelse-system. Gør apparatet ubrugeligt først ved at skære kablet af.

## Afhjælpning af fejl

Fejl	Arsag	Afhjælpning
Pumpen starter ikke	Netspændingen mangler	Efterprøv netspændingen Kontroller tilførselsledning
Fontænehøjde utilstrækkelig	Løberingen er blokeret eller tilsmudset	Rengør løbehjulet
	Dyserne er tilsmudsede	Rengør dyserne.
Apparatet svømmer op	Filterskålen er stoppet	Rengør filterskålen

## Øversettelse av den originale bruksanvisningen

### Merknader til denne bruksanvisningen

Velkommen til Oase Living Water. Med kjøpet av produktet **Water Starlet** har du gjort et godt valg.

Les denne bruksanvisningen nøye og gjør deg kjent med apparatet før du tar det i bruk første gang. Alt arbeid med dette apparatet skal gjennomføres etter de anvisninger som foreligger.

Ta hensyn til sikkerhetsanvisningene for riktig og sikker bruk av apparatet.

Ta godt vare på denne bruksanvisningen. Hvis apparatet selges skal bruksanvisningen følge med.

### Leveringsomfang

1 "Water Starlet" (ferdig montert), 1 trafo

### Symboler

Symbolene i denne bruksanvisningen har følgende betydning:



#### Fare for personskade ved farlig elektrisk spenning

Symbolet henviser til en akutt truende fare som kan medføre alvorlige personskader eller død, dersom ikke de nødvendige forholdsregler treffes.



#### Fare for personskade ved en generell risikokilde

Symbolet henviser til en akutt truende fare som kan medføre alvorlige personskader eller død, dersom ikke de nødvendige forholdsregler treffes.



Viktige anvisninger for feilfri funksjon.

### Tilsiktet bruk

Water Starlet, i det etterfølgende kalt "apparat", og alle andre deler i leveransen må bare bli anvendt som følger:

- Til å forsyne en vannfontene i vann og dammer med eller uten fiskebestand.
- Skal kun drives med rent vann.
- Drift ved overholdelse av tekniske data.

Apparatet er egnet for bruk i hagedammer, svømme- og badedammer (**A**) når nasjonale monteringsforskrifter følges samt i vannbeholdere på terrasser.

Følgende restriksjoner gjelder for apparatet:

- Bruk aldri apparatet til å pumpe andre væsker enn vann.
- Skal aldri brukes uten vanngjennomstrømning.
- Skal ikke brukes for nærings- eller industriformål.
- Skal ikke brukes i forbindelse med kjemikalier, næringsmidler, lett brennbare eller eksplosive stoffer.



#### Advarsel! Fare for at apparatet ødelegges!

Apparatet må ikke suge inn luft eller tørrkjøres. Ikke koble apparatet til vannledninger i bygningen.

### Sikkerhetsanvisninger

Firmaet **OASE** har konstruert dette apparatet i henhold til dagens tekniske standard og gjeldende sikkerhetsforskrifter. Hvis apparatet brukes på feil måte eller til et formål det ikke er konstruert for, eller hvis sikkerhetsanvisningene ikke følges kan det likevel oppstå fare for personskader og materielle skader.

**Av sikkerhetsgrunner må apparatet ikke brukes av barn og unge under 16 år, personer som ikke er i stand til å gjenkjenne potensielle farer, eller personer som ikke er kjent med bruksanvisningen. Barn må passes på og sikres slik at de ikke leker i nærheten av apparatet.**

#### Farer pga. kombinasjon av vann og elektrisitet

- Kombinasjonen av vann og elektrisitet kan ved ikke forskriftsmessig tilkobling og feil håndtering føre til død eller alvorlige skader pga. elektrisk støt.
- Før du berører vannet, må nettstøpslene for alle apparater som befinner seg i vannet alltid trekkes ut.

#### Forskriftsmessig elektrisk installasjon

- Elektriske installasjoner må være i overensstemmelse med de nasjonale monteringsbestemmelsene, og skal kun utføres av kvalifisert elektriker.
- En kvalifisert elektriker er en person som, på bakgrunn av sin faglige utdanning har kjennskap, erfaring og kompetanse og er autorisert til å vurdere og utføre arbeidet som beskrevet ovenfor. En fagpersons arbeid omfatter også kompetanse til å oppdage mulige farer og kjennskap til lokale normer, forskrifter og bestemmelser.
- Ta kontakt med en elektriker hvis du skulle ha spørsmål eller problemer.
- Tilkobling av apparatet er kun tillatt når de elektriske dataene på apparatet og strømforsyningen stemmer overens. Apparatets data finnes på typeskiltet på apparatet, eller på emballasjen eller i denne bruksanvisningen.

- Apparatet må være sikret gjennom en jordfeilbryter med en utløserstrøm på maksimalt 30 mA.
- Skjøteledninger og strømfordelere (f. eks. stikkkontaktspredere) må disse være beregnet for utendørs bruk (beskyttet mot vannsprut).
- Strømledningen må ikke ha mindre diameter enn gummislangeledninger merket H05RN-F. Skjøteledninger må tilfredsstillende kravene i DIN VDE 0620.
- Beskytt kontakter og koblinger mot fuktighet.
- Transformator plasseres i en sikkerhetsavstand på minst 2 m fra vannet .
- Apparatet må bare kobles til en forskriftsmessig installert stikkontakt.

#### Sikker drift

- Ved defekt el-kabel eller defekte kabinett, må apparatet ikke brukes.
- Bær eller dra aldri apparatet etter den elektriske ledningen.
- Legg alle strømledninger beskyttet, slik at den ikke kan komme til skade.
- Åpne aldri apparatets kabinett eller andre deler av apparatet hvis det ikke blir uttrykkelig sagt i bruksanvisningen at man skal gjøre dette.
- Bruk kun originale reservedeler og originalt tilbehør for apparatet.
- Utfør aldri tekniske endringer på apparatet.
- Reparasjoner må kun utføres av kundeservice autorisert av OASE.
- Apparatet skal bare drives med den medfølgende transformatoren.
- Hold stikkontakt og støpsel tørre.
- Se aldri direkte inn i lyskilden på apparatet.

#### Plassering, tilkobling og innretting



#### Forsiktig! Farlig elektrisk spenning.

**Mulige følger:** Død eller alvorlige personskader.

- Ved bruk skal trafoen plasseres i en sikkerhetsavstand på minst 2 m fra kanten på dammen **(A)**.
- Trafoen skal plasseres tørt og beskyttet mot vannsprut. I tillegg skal trafoen beskyttes mot direkte sollys (maks. 40 °C).

#### Plasseringsvarianter (B)

Apparatet kan plasseres flytende eller stående i vannet.

- Når det brukes flytende, skal stillingen til apparatet fikseres ved hjelp av forankringsssnorer **(1)** som festes i holdeøyene på undersiden av apparatet.
- Når det brukes stående skal apparatet plasseres i vannet, om mulig vannrett **(3)** på et fast underlag **(4)** og støttet opp med f.eks. steiner. Da må man i tilfelle passe på at apparatet stikker ca. 80 cm ned i vannet. Står apparatet for dypt i vannet, er man ikke garantert en sikker plassering på grunn av oppdriften.

#### Merk:

- Pass på at vannstrømmen på undersiden av apparatet ikke hindres.
- For å oppnå en sikker plassering av apparatet kan du demontere flyteelementene.

#### Tilkobling (C)

Du kobler apparatet til trafoen med den topolte pluggen **(6)**. Skru fast pluggen med unionmutteren **(7)**.

#### Innretting (D)

For innretting av vannstrålen justerer du de enkeltstående, bevegelige dysene **(8)**.



## Ta apparatet i bruk

**Slå på apparatet:** Sett transformatorens støpsel i stikkkontakten. Apparatet slås på.

**Slå av apparatet:** Trekk støpselet ut av stikkkontakten.



**Forsiktig!**Apparatet må aldri brukes uten vanngjennomstrømning eller uten pumpefilter!



### Merk!

Water Starlets fonteneeffekter er forprogrammert. Programmet kan ikke endres.

## Rengjøring og vedlikehold



**Forsiktig! Farlig elektrisk spenning.**

**Mulige følger:** Død eller alvorlige personskader.

### Forholdsregler:

- Før du berører vannet, må nettstøpslene for alle apparater som befinner seg i vannet trekkes ut.
- Trekk ut nettstøpselet før du arbeider på apparatet.

### Gjøre rent apparatet (F-I)

- For å åpne apparatet må de fire skruene **(10)** på undersiden løsnes og filterhuset **(11)** løftes av.
- Trekk hver enkelt pumpe **(12)** av oppover.
- Trekk pumpedekselet **(13)** av mot siden og trekk ut løpehjulet **(14)**.
- Gjør alle delene rene under rennende vann.
- For å gjøre ren dysen, tar du dyseholderen **(15)** ut av dekselet ved hjelp av en lett vridning.

### Sette apparatet sammen

Sett apparatet sammen i motsatt rekkefølge **(F-I)**.

- Drei dyseholderen **(15)** inn i dekselet og sett pumpene **(12)** på dysen.

**OBS:** Når dyseholderne **(15)** og pumpene **(12)** settes på, må du i tillegg passe på den riktige rekkefølgen for nummereringen **(16)** i dekselet. En annen rekkefølge fører til endring i vann- og lyseffektene.

- Pass på at pumpene **(12)**, blir satt inn riktig, ellers kan ikke filterhuset **(11)** lukkes.
- Legg ledningene **(17)** slik at de ikke klemmes. Før tilkoblingskabelen **(18)** gjennom kabelgjennomføringen **(19)** i dekselet.

## Lagring/overvintring

Ved frost må apparatet demonteres. Foreta en grundig rengjøring og sjekk om apparatet er skadet.



Oppbevar apparatet under vann eller fylt med vann og frostoffritt. Ikke oversvøm støpslet!

## Reparasjon

Ved skade på ledningene eller kabinettet kan trafoen ikke repareres, og må derfor skiftes ut.

## Kassering



Apparatet skal ikke kasseres som husholdningsavfall! Bruk de fastsatte ordninger for tilbakelevering. Gjør først apparatet ubrukelig ved å kutte av kabelen.

## Feilretting

Feil	Arsak	Utbedring
Pumpen starter ikke	Nettspenning mangler	Kontroller nettspenningen Kontroller tilførselsledninger
For lav fontenehøyde	Løpehjulet er blokkert eller tilsusset	Rengjør løpehjul
	Dysene er tilsusset	Rengjør dysene
Gerät schwimmt auf	Filterhuset er skittent	Rengjør filterhus

## Översättning av originalbruksanvisningen

### Information om denna bruksanvisning

Välkommen till OASE Living Water. Med din nya produkt **Water Starlet** har du gjort ett bra val.

Läs igenom bruksanvisningen noggrant före första användningstillfället och ta reda på hur apparaten fungerar. Alla slags reparationer/kontroller som utförs på denna apparat får endast genomföras enligt föreliggande instruktioner.

Beakta noga säkerhetsanvisningarna som är en förutsättning för korrekt och säker användning.

Förvara denna bruksanvisning på ett säkert ställe. Om apparaten byter ägare måste även bruksanvisningen följa med.

### Leveransomfattning

1 "Water Starlet" (färdigmonterad), 1 transformator

### Symboler

Symbolerna som används i denna bruksanvisning har följande betydelse:



#### Risk för personskador på grund av farlig elektrisk spänning

Symbolen står för en överhängande fara, som kan leda till dödsfall eller allvarliga personskador, om inte lämpliga åtgärder vidtas.



#### Risk för personskador på grund av en allmän riskkälla

Symbolen står för en överhängande fara, som kan leda till dödsfall eller allvarliga personskador, om inte lämpliga åtgärder vidtas.



Viktig upplysning för störningsfri funktion.

### Ändamålsenlig användning

Water Starlet, i fortsättningen kallad "apparat", och alla andra delar som ingår i leveransen får uteslutande användas enligt följande:

- För att skapa en vattenfontän i vattendrag och större dammar med eller utan fiskbestånd.
- För drift med rent vatten.
- Drift under iakttagande av tekniska data.

Apparaten är avsedd för användning i dammar, sim- och badbassänger (A) varvid de nationella installationsföreskrifterna måste beaktas. Dessutom kan apparaten användas i vattenbehållare på terrasser.

För apparaten gäller följande begränsningar:

- Pumpa aldrig andra vätskor än vatten.
- Kör aldrig utan vattengenomströmning.
- Använd inte för kommersiella eller industriella ändamål.
- Använd inte kombination med kemikalier, livsmedel eller lättantändliga eller explosiva ämnen.



#### Obs! Risk för att apparaten förstörs!

Apparaten får inte suga in luft eller köra torrt. Anslut inte apparaten till husets vattenledning.

### Säkerhetsanvisningar

Firman OASE har tillverkat denna apparat enligt aktuell teknisk nivå och föreliggande säkerhetsföreskrifter. Trots detta kan fara för personer och materiella värden utgå från denna apparat om den används på olämpligt sätt eller i strid mot avsett användningssyfte, eller om säkerhetsanvisningarna missaktas.

**Av säkerhetsskäl får barn och ungdomar under 16 år, samt personer som inte kan känna igen möjliga faror eller inte känner till denna bruksanvisning, inte använda denna apparat! Barn måste övervakas, för att säkerställa att de inte leker med apparaten.**

#### Faror vid kombination av vatten och elektricitet

- Om anslutningen inte har utförts på föreskrivet sätt eller om apparaten hanteras på olämpligt sätt kan kombinationen av vatten och elektricitet leda till dödsolyckor eller allvarliga personskador pga. elektriska slag.
- Innan du doppar ned handen i vattnet måste du alltid dra ut stickkontakten till all utrustning som befinner sig i vattnet.

#### Elektrisk installation enligt föreskrift

- Elektriska installationer måste ha utförts i enlighet med nationella bestämmelser och får endast utföras av en behörig elinstallatör.
- En behörig elinstallatör är en person som till följd av sin yrkesutbildning, kunskap och erfarenhet både kan och är berättigad att bedöma och genomföra tilldelade arbetsuppgifter. Sådana arbetsuppgifter som utförs av behörig personal omfattar även förmågan att identifiera möjliga faror samt att beakta gällande regionala och nationella standarder, föreskrifter och bestämmelser.

- Om frågor eller problem uppstår måste du kontakta en elinstallatör.
- Apparaten får endast anslutas om de elektriska data som gäller för apparaten stämmer överens med strömförsörjningen. Apparaterns data anges på typskylten på apparaten, på förpackningen eller i denna bruksanvisning.
- Apparaten måste vara ansluten till en jordfelsbrytare vars dimensionerade felström uppgår till max. 30 mA.
- Förlängningskablar och strömfördelare (t ex grenuttag) måste vara godkända för användning utomhus (dropptäta).
- Elkablarnas area får inte vara mindre än arean i gummikabel med beteckningen H05RN-F. Förlängningskablar måste uppfylla kraven som ställs i DIN VDE 0620.
- Skydda stickkontakter från fukt.
- Installera transformatorn med minst 2 m säkerhetsavstånd till vattnet.
- Anslut endast apparaten till ett vägguttag som installerats enligt gällande föreskrifter.

#### Säker drift

- Apparaten får inte användas om kablarna eller kåpan är defekt.
- Bär inte och dra inte apparaten i elkabeln.
- Dra samtliga kablar så att de är skyddade och inte kan skadas. Dessutom måste det uteslutas att personer kan snava över kablarna.
- Öppna aldrig apparatens kåpa eller tillhörande delar, såvida detta inte uttryckligt anges i bruksanvisningen.
- Använd endast originalreservdelar och -tillbehör till apparaten.
- Gör aldrig några tekniska ändringar på apparaten.
- Låt endast behöriga OASE-kundtjänstverkstäder reparera apparaten.
- Använd apparaten endast med transformatorn som följer med.
- Se till att uttaget och stickkontakten alltid hålls torra.
- Titta aldrig direkt in i ljuskällan som finns i apparaten.

#### Installera, ansluta och rikta in



#### Varning! Farlig elektrisk spänning.

**Möjliga följder:** Dödsolyckor eller allvarliga personsador.

- Innan utrustningen används måste transformatorn installeras på minst 2 m avstånd från dammens kant **(A)**.
- Installera transformatorn på en torr plats som är skyddad mot stänkvatten. Skydda dessutom transformatorn mot solstrålning (max. 40°C).

#### Installationsvarianter (B)

Apparaten kan installeras flytande eller stående i vattnet.

- Vid flytande installation fixeras apparaten med spännsnören som har bundits fast i fästöglorna **(1)** på undersidan av apparaten.
- Vid stående installation ställs apparaten så vågrätt som möjligt i vattnet **(3)** på ett fast underlag **(4)** som har byggts upp av t ex stenar. Kontrollera att apparaten står ca 80 mm djupt i vattnet. Om apparaten står för djupt i vattnet kan apparatens flytförmåga leda till att apparaten blir instabil.

#### Obs!

- Se till att vattenflödet vid apparatens undersida inte begränsas.
- Apparaten kan stabiliseras om flottörerna demonteras.

#### Ansluta (C)

Anslut apparaten till transformatorn med den tvåpoliga stickkontakten **(6)**. Skruva fast stickkontakten med överfallsmuttern **(7)**.

#### Rikta in (D)

Rikta in vattenstrålen genom att justera de enstaka, rörliga munstyckena **(8)**.

### Driftstart

**Slå på apparaten:** Anslut transformatorns stickkontakt till stickkuttaget. Apparaten kopplas in direkt.

**Slå ifrån apparaten:** Dra ut transformatorns stickkontakt.



**Varning!** Använd aldrig apparaten utan vattenflöde eller utan pumpfilter!



**Obs!**

Vattneffekterna med Water Starlet är fast programmerade. Programmet kan inte ändras.

### Rengöring och underhåll



**Varning! Farlig elektrisk spänning.**

**Möjliga följder:** Dödsolyckor eller allvarliga personskadorna.

**Skyddsåtgärder:**

- Innan du doppar ned handen i vattnet måste du alltid dra ut stickkontakten till all utrustning som befinner sig i vattnet.
- Dra alltid ut stickkontakten innan du utför arbeten på apparaten.

### Rengöra apparaten (F-I)

- Lossa på de fyra skruvarna (10) på undersidan av apparaten och lyft sedan av filterskålen (11).
- Dra varje pump (12) uppåt.
- Dra pumplocket (13) åt sidan och dra sedan ut pumphjulet (14).
- Rengör alla delar under rinnande vatten.
- För att kunna rengöra munstycket måste munstyckshållaren (15) först tas ut ur locket med en lätt vridande rörelse.

### Montera samman apparaten

Montera samman apparaten i omvänd följd (F-I).

- Skruva in munstyckshållaren (15) i locket och sätt pumpen (12) på munstycket.

**Obs!** När du sätter in munstyckshållarna (15) och pumparna (12) måste du se till att numreringen (16) i locket stämmer. Om numreringen inte stämmer resulterar detta i ej avsedda vatten- och ljuseffekter.

- Se till att pumparna (12) är installerade rätt eftersom filterskålen (11) annars inte kan stängas.
- Dra ledningarna (17) så att de inte kan klämmas in. För in elkabeln (18) genom kabelgenomföringen (19) i locket.

### Förvaring / Lagring under vintern

Vid frost måste apparaten tas in. Rengör apparaten noggrant och kontrollera om apparaten är skadad.



Förvara apparaten nedsänkt i vatten eller vattenfylld på en frosthärdig plats. Se till att stickkontakten inte ligger i vatten!

### Reparation

Om kablarna eller kåpan skadas kan transformatorn inte repareras utan måste bytas ut.

### Avfallshantering



Denna apparat får inte kastas i hushållssoporna! Lämna in apparaten till ett erkänt insamlingsställe. Klipp av kabeln så att apparaten inte längre kan tas i drift.

### Störningsåtgärder

Störning	Orsak	Åtgärd
Pumpen slås inte på	Nätspänning saknas	Kontrollera nätspänningen Kontrollera tillledningarna
Otillräcklig fontänhöjd	Pumphjulet är blockerat eller smutsigt Munstyckena är smutsiga	Rengör pumphjulet Rengör munstyckena
Apparaten flyter upp	Filterskålen är smutsig	Rengör filterskålen

## Alkuperäisen käyttöohjeen käännös

### Ohjeita tähän käyttöohjeeseen

Tervetuloa OASE Living Waterin pariin. Tällä ostoksella **Water Starlet** olette tehneet hyvän valinnan.

Lukekaa tämä käyttöohje huolellisesti ennen laitteen ensimmäistä käyttöä ja tutustukaa laitteeseen. Kaikissa tällä laitteella tehtävissä toimenpiteissä on ehdottomasti noudatettava käyttöohjeen ohjeita.

Noudattakaa ehdottomasti oikean ja turvallisen käytön ohjeita.

Säilyttäkää tämä käyttöohje huolellisesti! Jos laite vaihtaa omistajaa antakaa käyttöohje eteenpäin.

### Toimituksen sisältö

1 "Water Starlet" (valmiiksi asennettu), 1 muuntaja

### Symbolit

Tässä käyttöohjeessa käytetyillä symboleilla on seuraavanlainen merkitys:



#### Henkilövahinkojen vaara vaarallisen sähköjännitteen johdosta

Symboli kiinnittää huomiota välittömästi uhkaavaan vaaraan, jonka seurauksena voi olla kuolema tai loukkaantuminen, kun tarvittaviin toimenpiteisiin ei ole ryhdytty.



#### Henkilövahinkojen vaara yleisten vaaralähteiden johdosta

Symboli kiinnittää huomiota välittömästi uhkaavaan vaaraan, jonka seurauksena voi olla kuolema tai loukkaantuminen, kun tarvittaviin toimenpiteisiin ei ole ryhdytty.



Tärkeä ohje häiriöttömään toimintaan.

### Määräystenmukainen käyttö

Water Starlet, nimitetään jatkossa "laitteeksi", ja kaikkia muita toimituksen osia saadaan käyttää yksinomaan, kuten seuraavassa esitetään:

- Vesisuihkukaivon valmistaminen vesistöissä ja isoissa lammikoissa yhdessä tai ilman kalaosaa.
- Käyttöön puhtaan veden kanssa.
- Teknisten tietojen käyttö ja noudattaminen.

Laitte soveltuu käytettäväksi lammikoissa, uima- ja kylpylammikoissa (A) perustusmääräyksiä noudattaen ja terassien vesistöissä.

Laitteelle ovat voimassa seuraavat rajoitukset:

- Älä koskaan siirrä muita nesteitä kuin vettä.
- Älä käytä koskaan ilman, että vettä virtaa läpi.
- Ei ammattimaiseen tai teolliseen käyttöön.
- Ei käyttöön kemikaalien, elintarvikkeiden, helposti palavien tai räjähtävien aineiden yhteydessä.



#### Huomaus! Rikkoontumisvaara!

Laitteeseen ei saa päästä ilmaa eikä se saa käydä kuivana. Älä liitä laitetta rakennuksen vesijohtoihin.

### Turvaohjeet

OASE-yhtiö on rakentanut tämän laitteen alan uusimman tekniikan ja voimassa olevien turvallisuusmääräysten mukaan. Siitä huolimatta laite voi aiheuttaa vaaraa henkilöille ja esineille, jos laitetta käytetään epäasianmukaisesti tai käyttötarkoituksen vastaisesti tai jos turvaohjeita ei huomioida.

**Turvallisuussyistä tätä laitetta eivät saa käyttää lapset, alle 16-vuotiaat nuoret, eivätkä henkilöt, jotka eivät kykene tunnistamaan mahdollisia vaaroja, tai eivät tunne tätä käyttöohjetta. Lapsia on valvottava, jotta he eivät leiki laitteella.**

### Veden ja sähkön yhdistämisen aiheuttamat vaarat

- Veden ja sähkön yhdistämisen aiheuttama sähköisku voi johtaa kuolemaan tai vakavaan tapaturmaan, ellei sähköä liitetä määräysten mukaisesti tai jos yhdistelmää käytetään asiattomalla tavalla.
- Vedä aina kaikkien vedessä olevien laitteiden virtapistokkeet irti, ennen kuin olet kosketuksessa veden kanssa.

### Määräystenmukainen sähköasennus

- Sähköasennusten on vastattava kansallisia asennusmääräyksiä ja ne saa tehdä vain sähköalan ammattilainen.
- Henkilö on sähköalan ammattilainen, kun hän ammatillisen koulutuksensa, tietojensa ja kokemuksensa perusteella on kykenevä ja oikeutettu tekemään ja arvioimaan hänelle annettuja töitä. Työnteko ammatillisena pitää sisällään myös mahdollisten vaarojen tunnistamisen sekä asiaankuuluvien paikallisten ja kansallisten normien, sääntöjen ja määräysten huomioimisen otamisen.
- Jos sinulla on kysymyksiä tai ongelmia, käänny oman sähköalan ammattilaisesi puoleen.

- Laitteen liittäminen on sallittua vain, kun laitteen ja virransyötön sähköiset tiedot ovat yhtäpitäviä. Laitetiedot ovat laitteen tyyppikilvessä tai pakkauksessa tai tässä käyttöohjeessa.
- Laite on varmistettava vikavirtasuojalaitteistolla, jonka nimellisvikavirta on enintään 30 mA.
- Pidennysjohtojen ja virranjakajien (esim. pistorasiamojen) on oltava ulkokäyttöön soivia.
- Verkkojohtojen läpileikkaus ei saa olla pienempi kuin kumiletkujohtojen, joissa on lyhenne H05RN-F. Jatkojohtojen on vastattava standardin DIN VDE 0620 vaatimuksia.
- Suojaa pistokeliitännät kosteudelta.
- Aseta muuntaja paikoilleen vähintään 2 m:n turvaetäisyydelle vedestä.
- Liitä laite vain määräystenmukaisesti asennettuun pistorasiaan.

### Turvallinen käyttö

- Laitetta ei saa käyttää rikkiinällä laitekotelolla tai rikkiinäisin sähköjohdoin.
- Älä kannata tai vedä laitetta liitosjohdosta.
- Vedä kaikki johdot suojattuina niin, että niiden vahingoittuminen on poissuljettu ja kukaan ei voi niihin kompastua.
- Älä koskaan avaa laitteen koteloa tai laitteeseen kuuluvia osia, jos tähän ei nimenomaan viitata käyttöohjeessa.
- Käytä laitteessa ainoastaan alkuperäisiä varaosia tai varusteita.
- Älä koskaan tee laitteelle teknisiä muutoksia.
- Anna ainoastaan OASE:n valtuuttaman asiakaspalvelun suorittaa korjaustoimenpiteet.
- Käytä laitetta vain toimitukseen sisältyvän muuntajan kanssa.
- Pidä pistorasia ja verkkopistoke kuivana.
- Älä katso koskaan suoraan laitteen valolähteeseen.

### Paikoilleen asetus, kiinnittäminen ja suuntaaminen



#### Huomio! Vaarallinen sähköjännite.

**Mahdollisia seuraamuksia:** Kuolema tai vaikea halvaantuminen.

- Käytössä muuntaja tulee sijoittaa vähintään 2 metrin turvaetäisyyteen rantapenkasta **(A)**.
- Aseta muuntaja paikoilleen kuivana ja roiskevedeltä suojattuna. Suojaa muuntajaa myös auringonpaisteelta (max. 40 °C).

### Paikoilleenasetusmuunnokset (B)

Laite voidaan kiinnittää vedessä uiden tai seisoen.

- Uivassa käytössä laitteen asento sovitetaan jännitysjohtoilla, jotka kiinnitetään **(1)**laitteen alle.
- Seisovassa käytössä laite asetetaan vedessä mahdollisimman vaakasuoraan **(3)** kiinteälle pohjalle **(4)**, esim. kivillä vuorattuna. Tämän ohella tulee huomioida, että laite seisoo vedessä n. 80 mm syvyydessä. Jos laite on liian syvällä vedessä, ei nostovoiman vuoksi varma asento ole taattu.

#### Ohje:

- Varmista, että vedenvirtaus laitteen alapuolella ei ole estynyt.
- Laitteen varman asennon takaamiseksi voit asentaa uintikappaleen uudelleen.

### Kytkenä (C)

Liitä laite ja muuntaja kaksinapaisella pistokkeella **(6)**. Ruuvaa pistoke kiinni kierremutterilla **(7)**.

### Suuntaaminen (D)

Vesisuihkun suuntaamiseksi tulee säätää yksittäiset, liikkuvat suuttimet **(8)**.

## Käyttöönotto

**Laitteen kytkeminen päälle:** Työnnä muuntajan verkkopistoke pistorasiaan. Laite kytkeytyy heti päälle.

**Laitteen kytkeminen pois päältä:** Irrota muuntajan verkkopistoke.



**Huomio!** Älä koskaan käytä laitetta ilman veden läpivirtausta tai pumpun suodatinta!



### Ohje!

Water Starlet:n suihkulähdekuvat on ohjelmoitu kiinteästi. Ohjelma ei ole muutettavissa.

## Puhdistus ja huolto



**Huomio!** Vaarallinen sähköjännite.

**Mahdollisia seuraamuksia:** Kuolema tai vaikea loukkaantuminen.

### Suojatoimenpiteet:

- Irrota kaikkien vedessä olevien laitteiden verkkopistokkeet ennen kuin kosket veteen.
- Ennen työskentelyä laitteella irrota laitteen verkkopistoke.

### Laitteen puhdistus (F-I)

- Avaamista varten irrota neljä ruuvia (10) laitteen alaosassa ja nosta suodattimen kuori (11)
- Vedä kulloinkin pumppu (12) ylös.
- Vedä pumpun kansi (13) sivulle päin ja vedä juoksupyörä (14) ulos.
- Kaikki osat puhdistetaan juoksevan veden alla.
- Suuttimen puhdistamiseksi suuttimen pidiike (15) otetaan ulos kannesta kevyellä käännöllä.

### Laitteen kokoaminen

Kokoa laite päinvastaisessa järjestyksessä (F-I).

- Suuttimen pidiike (15)väännetään kanteen ja pumppu (12) pistetään suuttimeen.

**Ohje:** Suuttimen pidikettä (15) ja pumppuja (12) käytettäessä kiinnitä huomiota lisäksi numeroinnin oikeaan järjestykseen(16) kannessa. Muu järjestys aiheuttaa muuttuvan suihkulähteen ja valon.

- Huomioi pumppujen oikea paikka(12), muuten suodattimen kuori ei(11) sulkeudu.
- Siirrä johtoja(17) niin, että ne eivät litisty. Ohjaa liittymäjohto (18) kansion kaapelitoteutuksen läpi (19).

### Varastointi/talvisäilytys

Pakkasella laite on purettava. Puhdista laite perusteellisesti ja tarkista vaurioiden varalta.



Säilytä laitetta veteen upotettuna tai vedellä täytettynä ja poissa pakkasesta. Pistoke ei saa olla vedessä!

## Korjaus

Muuntajaa ei voi korjata johtojen tai kotelon vaurioituttua ja tästä syystä se on vaihdettava uuteen.

## Hävittäminen



Tätä laitetta ei saa hävittää kotitalousjätteenä! Käyttäkää siihen tarkoitukseen varattua palautusjärjestelmää. Tehkää sitä ennen laite käyttökelvottomaksi katkaisemalla kaapeli.

## Häiriönpoisto

Häiriö	Syy	Toimenpide
Pumppu ei kytkeydy äälle	Verkköjännite puuttuu	Tarkista verkköjännite Tarkasta syöttöjohto
Suihkulähteen korkeus vajaa	Juoksupyörä tukossa tai liikainen	Puhdista juoksupyörä
	Suutin liikainen	Puhdista suutin
Laite ui ylös	Suodattimen kuori likaantunut	Suodattimen kuoren puhdistus

## Az eredeti használati útmutató fordítása

### Információk ehhez a használati útmutatóhoz

Üdvözljük az OASE Living Water nevében. Ön ezen termék **Water Starlet** megvásárlásával jó döntést hozott. Az első használatba vétel előtt olvassa el gondosan a használati útmutatót és ismerkedjen meg a készülékkel. Valamennyi munkálatot a készülékkel csak a szóban forgó útmutatónak megfelelően szabad elvégezni. Feltétlenül vegye figyelembe a biztonsági előírásokat a helyes és biztonságos használatához. Őrizze meg gondosan jelen használati útmutatót. Tulajdonosváltás esetén adja tovább a használati útmutatót is.

### Csomagolás

1 „Water Starlet” (összeszerelt), 1 áramátalakító

### Szimbólumok

A jelen használati útmutatóban használt szimbólumoknak a következő a jelentése:



#### Veszélyes elektromos feszültség által okozott személyi sérülések veszélye

A szimbólum olyan közvetlenül fenyegető veszélyre utal, amelynek következménye halál vagy súlyos sérülés lehet, ha nem hozzák meg a megfelelő intézkedéseket.



#### Általános veszélyforrás által okozott személyi sérülések veszélye

A szimbólum olyan közvetlenül fenyegető veszélyre utal, amelynek következménye halál vagy súlyos sérülés lehet, ha nem hozzák meg a megfelelő intézkedéseket.



Fontos útmutatás a zavarmentes működéshez.

### Rendeltetészerű használat

Water Starlet, a továbbiakban "készülék", és a csomagolásban található minden más (alkat)rész kizárólag csak a következőképpen használható:

- Vízi szökőkút kialakítása halállományal rendelkező vagy halállomány nélküli vizekben és nagyméretű tavakban.
- Tiszta vízzel történő üzemeltetésre.
- Üzemeltetés a műszaki adatok betartása mellett.

A berendezés a nemzeti szabályozások betartásával kerti-, és fürdő tavakban (**A**) valamint teraszokon levő medencékben használható.

A készülékre a következő korlátozások érvényesek:

- A készüléket soha nem szabad vízen kívül más folyadékkal használni.
- Soha nem szabad vízátfolyás nélkül működtetni.
- Nem szabad kisipari- vagy ipari célokra használni.
- Nem szabad vegyszerekkel, élelmiszerekkel, gyúlékony vagy robbanékony anyagokkal együtt alkalmazni.



#### Figyelem! A készülék tönkremehet!

A készüléknek nem szabad levegőt szívnia vagy szárazon futnia. A készüléket nem szabad házi vízvezetékekre csatlakoztatni.

### Biztonsági utasítások

A **OASE** cég ezt a készüléket a technika aktuális állása és a fennálló biztonsági előírások szerint építette. Ennek ellenére a készülékből veszélyek indulhatnak ki személyekre és dologi értékekre, ha a készüléket szakszerűtlenül, ill. nem a használati célnak megfelelően alkalmazzák, vagy ha nem veszik figyelembe a biztonsági utasításokat.

**Biztonsági okokból gyermekek és 16 évnél fiatalabbak, valamint olyan személyek, akik nem képesek felismerni a lehetséges veszélyeket, vagy jelen használati utasítást nem ismerik, nem használhatják a készüléket. Figyelni kell a gyerekekre, hogy ne játszanak a készülékkel.**

#### Veszélyek a víz és elektromosság kombinációja által

- A víz és elektromosság kombinációja nem előírászerű csatlakoztatás vagy szakszerűtlen kezelés esetén áramütés miatti halálhoz vagy súlyos sérülésekhez vezethet.
- Mielőtt a vízbe nyúlna, feszültségmentesítse az összes vízben lévő készüléket.

#### Előírászerű elektromos telepítés

- Az elektromos rákötéseknek meg kell felelniük a nemzeti szabályozásoknak és ezeket kizárólag szakember kivitelezheti.
- Egy személy akkor számít szakképzett villanyszerelőnek, ha képzése, ismeretei és tapasztalata alapján képes felmérni és elvégezni a munkát. A szakember képes kell legyen a lehetséges veszélyek felismerésére, és a vonatkozó nemzeti és regionális és normák és szabályok betartására.
- Ha kérdése, vagy problémája van, forduljon villanyszerelő szakemberhez.



- A készülék csatlakoztatása csak akkor megengedett, a készülék és a tápáram paraméterei megegyeznek. A készülék adatai a típus táblán, valamint a csomagoláson, és ebben az útmutatóban találhatóak meg.
- A készüléket 30 mA névleges áramerősségű hibaáram-védelemmel kell ellátni.
- A hosszabbító (pl. elosztóléc) és az elosztó meg kell feleljen a szabadban történő felhasználás feltételeinek (fröccsenés-védelemmel ellátva).
- A hálózati csatlakozóvezetékeknek nem szabad a H05RN-F jelölésű gumívezetékekkel kisebb keresztmetszettel rendelkezniük. A hosszabbító vezetékeknek eleget kell tenniük a DIN VDE 0620 követelményeinek.
- A csatlakozókat védje a nedvességtől.
- A transzformátort a víztől legalább 2m-es biztonságos távolságban felállítani.
- A készüléket csak előírás szerűen telepített dugaszolóaljzatról működtesse.

#### Biztonságos működés

- Sérült vezeték, vagy ház esetén a készüléket tilos üzemeltetni.
- Ne hordozza vagy húzza a készüléket a csatlakozó vezetékénél fogva!
- A vezetéket védve helyezze el, így kizárhatóak a sérülések és senki nem bukik fel benne.
- Ne nyissa fel a készüléket, vagy az alkatrészeket, ha erre az útmutató nem szólítja fel kifejezetten.
- Kizárólag eredeti pótalkatrészeket és tartozékokat használjon a készülékhez.
- Soha ne végezzen műszaki változtatásokat a készüléken.
- Szerelést csak OASE szakszerviz végezzen.
- A készüléket csak a szállított transzformátorral üzemeltesse.
- A csatlakozót és az aljzatot tartsa szárazon.
- Soha ne nézzen a közvetlenül a berendezés fényforrásába.

#### Felállítás, csatlakoztatás és beállítás



##### Figyelem! Veszélyes elektromos feszültség.

**Lehetséges következmények:** Halálos vagy súlyos sérülések.

- Ha áramátalakítót alkalmaz, azt a parttól egy legalább 2 m-es biztonsági távolságon kívül kell elhelyezni **(A)**.
- Az áramátalakítót száraz, kifroccsenő víztől mentes, száraz helyre rakja. Az áramátalakítót védje a napsütéstől (max 40 °C).

#### Lehetséges összeállítási módok (B)

A berendezés úszva, vagy állva is behelyezhető a vízbe.

- Úszó behelyezés esetén a berendezést rögzítse feszítőzsinórokkal, melyeket a berendezés alsó részén lévő szemekre **(1)** köthet.
- Amennyiben állítva helyezi a vízbe, ezt stabil, kövekkel megerősített alapra **(4)**, lehetőleg vízszintesen **(3)** tegye. Ügyeljen rá, hogy a berendezés kb. 80 cm mélyen áll a vízben. Ha túl mélyen áll a vízben a felhajtóerő miatt nem garantálható a stabilitás.

#### Fontos:

- Figyeljen arra, hogy a készülék alján a vízbeáramlást ne akadályozza semmi.
- A berendezés stabilitása érdekében leszerelheti az úszóttesteket.

#### Csatlakoztatás (C)

A kétpólusú dugasszal **(6)** kösse össze a berendezést az áramátalakítóval. A hollandi anyával **(7)** rögzítse a dugaszt a berendezésre.

#### Felállítás (D)

A vízszögár kiegyenlítéséhez állítson az egyes mozgatható fúvókák helyzetén **(8)**.

## Üzembe helyezés

**A berendezés bekapcsolása:** Csatlakoztassa az áramátalakító hálózati csatlakozóját az aljzathoz. A készülék azonnal bekapcsol.

**A berendezés kikapcsolása:** Áramátalakító hálózati csatlakozó kihúzása.



**Figyelem!** Soha ne működtesse a készüléket vízfolyás vagy szivattyúszűrő nélkül!



### Utasítás!

A Water Starlet által előállított vízszűrők képek előre programozottak. A programokat nem lehet módosítani.

## Tisztítás és karbantartás



**Figyelem! Veszélyes elektromos feszültség.**

**Lehetséges következmények:** halálos vagy súlyos sérülések.

### Óvintézkedések:

- Mielőtt belenyúl a vízbe, mindig húzza ki a vízben található összes készülék hálózati dugaszát.
- A készüléken való munkavégzés előtt húzza ki a dugót a konnektorból.

### A berendezés tisztítása (F-I)

- Nyitáshoz tekerje ki a berendezés alján lévő négy csavart **(10)** és emelje ki a szűrőházat **(11)**.
- A szivattyút **(12)** húzza ki felfelé.
- A szivattyúfedelelet **(13)** húzza el oldalra és a húzza ki a kereket **(14)**.
- Folyó víz alatt tisztítsa meg az összes alkatrészt.
- A fűvóka tisztításához egy kis elfordítással vegye ki a fedélből a fűvókatartót **(15)**.

### A készülék összeszerelése

Az összeszerelés a szétszerelés lépéseivel ellenkező sorrendben folyik **(F-I)**.

- Fordítsa vissza a fűvókatartót **(15)** a fedélbe és a szivattyút **(12)** helyezze a fűvókára.

**Fontos:** A fűvókatartó **(15)** és a szivattyú **(12)** behelyezésénél ügyeljen a fedélen lévő számozási **(16)** sorrend betartására. Más sorrend eltérő vízugarakat és fényeket eredményez.

- Ügyeljen a szivattyú **(12)**, megfelelő illeszkedésére máskülönben nem zárható be a szűrőház **(11)**.
- Úgy helyezze el a vezetékeket **(17)**, hogy azok ne csipődjenek be. A csatlakozóvezetékét **(18)** a fedél kábelvezetőjén **(19)** keresztül vezesse.

## Tárolás / Telelés

Fagy esetén a készüléket le kell szerelni. Alaposan tisztítsa meg a készüléket, és ellenőrizze épségét.



A készüléket vízbe merítve vagy vízzel megtöltve, fagymentesen kell tárolni. A dugós csatlakozót nem szabad elárasztani!

## Javítás

A transzformátor nem javítható a vezetékek vagy a ház sérülésekor, és ezért azt ki kell cserélni.

## Megsemmisítés



Ne a háztartási hulladékkal együtt ártalmatlanítsa a készüléket! Ehhez az erre kijelölt visszavételi helyeket használja. Előtte a kábel levágásával tegye használhatatlanná a készüléket.

## Zavarelhárítás

Zavar	Ok	Megoldás
A szivattyú nem kapcsol be	Hiányzik a hálózati feszültség	Ellenőrizze a hálózati feszültséget Ellenőrizze a bekötéseket
A szökőkút magassága nem elegendő	A hajtókerék eltömődött, vagy szennyeződés került bele	Tisztítsa meg a járókereket
	A fűvókák szennyeződöttek	Tisztítsa ki a fűvókákat
A készülék felúszik	A szűrők koszos	Tisztítsa ki a szűrőket

## Tłumaczenie oryginalnej instrukcji użytkownika

### Przedmowa do instrukcji użytkownika

Witamy w OASE Living Water. Kupując **Water Starlet**, dokonali Państwo dobrego wyboru.

Przed pierwszym uruchomieniem urządzenia należy uważnie przeczytać instrukcję użytkownika i zapoznać się z zasadą działania urządzenia. Wszelkie czynności z użyciem tego urządzenia należy wykonywać tylko według przedłożonej instrukcji.

Bezwzględnie przestrzegać przepisów bezpieczeństwa pracy w odniesieniu do prawidłowego i bezpiecznego użytkownika.

Instrukcję użytkownika należy przechowywać w bezpiecznym miejscu. W przypadku sprzedaży urządzenia nowemu właścicielowi należy przekazać również instrukcję użytkownika.

### Zakres dostawy

1 urządzenie „Water Starlet” (zmontowane), 1 transformator

### Symbole

Symbole zastosowane w niniejszej instrukcji użytkownika mają następujące znaczenie:



#### Zagrożenie wypadkowe dla ludzi przez niebezpieczne napięcie elektryczne.

Symbol ten wskazuje na bezpośrednio występujące zagrożenie, które może spowodować śmierć lub ciężkie obrażenia, jeżeli nie zostaną podjęte stosowne działania zabezpieczające.



#### Zagrożenie dla ludzi ze strony niebezpiecznego napięcia elektrycznego.

Symbol ten wskazuje na bezpośrednio występujące zagrożenie, które może spowodować śmierć lub ciężkie obrażenia, jeżeli nie zostaną podjęte stosowne działania zabezpieczające.



Ważna wskazówka na dla bezusterkowego działania.

### Zastosowanie zgodne z przeznaczeniem

Water Starlet, zwany dalej "Urządzeniem", oraz wszystkie pozostałe części objęte zakresem dostawy mogą być używane wyłącznie w następujący sposób:

- Do zasilania fontanny w zbiornikach wody i dużych stawach zarybionych lub bez zarybienia.
- Do użytkowania z czystą wodą.
- Eksploatacja w warunkach zgodnych z danymi technicznymi.

Urządzenie jest przeznaczone do stosowania w oczkach wodnych, basenach pływackich i kąpielowych (A), pod warunkiem przestrzegania krajowych przepisów budowlanych, a także w tarasowych zbiornikach wodnych.

W stosunku do tego urządzenia obowiązują następujące ograniczenia:

- Nigdy nie tłoczyć innych cieczy niż woda.
- Nigdy nie użytkować urządzenia bez przepływu wody.
- Nie nadaje się do celów rzemieślniczych ani przemysłowych.
- Nie użytkować połączeniu z chemikaliami, artykułami spożywczymi, substancjami łatwopalnymi lub wybuchowymi.



#### Uwaga! Niebezpieczeństwo zniszczenia!

Urządzenie nie może zasysać powietrza lub pracować na sucho. Nie podłączać urządzenia do domowej instalacji wodociągowej.

### Przepisy bezpieczeństwa

Niniejsze urządzenie zostało wyprodukowane OASE zgodnie z aktualnym stanem wiedzy technicznej i obowiązującymi przepisami bezpieczeństwa pracy. Pomimo tego urządzenie może stanowić zagrożenie dla osób i dóbr materialnych, jeżeli będzie użytkowane nieprawidłowo, niezgodnie z jego przeznaczeniem albo sprzecznie z przepisami bezpieczeństwa.

**Z uwagi na ogólne bezpieczeństwo niedozwolone jest użytkowanie urządzenia przez dzieci i młodzież poniżej 16. roku życia, a także przez osoby, które nie są w stanie rozpoznać ewentualnych zagrożeń lub nie zapoznają się z niniejszą instrukcją użytkownika. Należy dopilnować, aby urządzeniem nie bawiły się dzieci.**

### Niebezpieczeństwa w wyniku kontaktu wody z prądem elektrycznym

- Woda w połączeniu z prądem elektrycznym w warunkach nieprzepisowo wykonanego podłączenia lub nieprawidłowej obsługi może prowadzić do ciężkich obrażeń ciała lub do śmierci poprzez porażenie prądem elektrycznym.
- Przed włożeniem rąk do wody należy zawsze odłączyć od napięcia wszystkie znajdujące się w wodzie urządzenia.

## Instalacja elektryczna zgodna z przepisami

- Instalacje elektryczne muszą odpowiadać krajowym przepisom instalacyjnym i mogą być wykonywane tylko przez specjalistów elektryków.
- Specjalistą elektrykiem jest osoba, która w oparciu o swoje wykształcenie, wiedzę i doświadczenie jest zdolna i uprawniona do oceny oraz przeprowadzenia końcowego oddania do eksploatacji wykonanych prac. Do zadań specjalistów należy też określenie potencjalnych niebezpieczeństw i zapewnienia przestrzegania obowiązujących miejscowych oraz krajowych norm, przepisów i postanowień.
- W przypadku pytań i problemów należy zwrócić się do specjalisty elektryka.
- Przyłączenie urządzenia jest dozwolone tylko wtedy, jeśli dane elektryczne urządzenia i zasilania energią są zgodne. Dane urządzenia znajdują się na tabliczce znamionowej na urządzeniu lub opakowaniu bądź w niniejszej instrukcji.
- Urządzenie musi być zabezpieczone poprzez urządzenie ochronne prądowe, z prądem uszkodzeniowym wynoszącym maksymalnie 30 mA.
- Przedłużacze przewodów i rozdzielacze prądu (np. listwy z gniazdkami) muszą być przeznaczone do użytkowania na wolnym powietrzu (zabezpieczone przed rozpryskami wody).
- Przewody łączące z siecią nie mogą mieć mniejszego przekroju poprzecznego niż przewody oponowe o oznaczeniu skrótownym H05RN-F. Przedłużacze muszą spełniać wymogi normy DIN VDE 0620.
- Połączenia wtykowe powinny być chronione przed wilgocią.
- Transformator należy ustawiać w bezpiecznym odstępnie, wynoszącym co najmniej 2 m od wody.
- Urządzenie może być podłączane tylko do prawidłowo zainstalowanego gniazdka.

## Bezpieczna eksploatacja

- W przypadku uszkodzonych przewodów lub uszkodzonej obudowy nie wolno użytkować urządzenia.
- Nie podnosić ani nie ciągnąć urządzenia za przewód elektryczny!
- Wszystkie przewody należy układać z odpowiednim zabezpieczeniem, aby uniknąć uszkodzeń i możliwości potknięcia.
- Nigdy nie należy otwierać obudowy urządzenia ani należących do niego elementów, jeśli nie jest to wyraźnie zalecane w instrukcji.
- Należy stosować tylko oryginalne dla tego urządzenia części zamienne i akcesoria.
- Nigdy nie dokonywać przeróbek technicznych urządzenia na własną rękę.
- Wszelkie prace naprawcze należy zlecać autoryzowanemu punktowi serwisowemu OASE.
- Urządzenia należy używać tylko transformatorem dostarczanym w zestawie.
- Gniazdo sieciowe i wtyczkę sieciową należy utrzymywać w stanie suchym.
- Nigdy nie patrzeć bezpośrednio w źródło światła emitowanego przez urządzenie.

## Ustawianie, podłączanie i regulacja



### Uwaga! Niebezpieczne napięcie elektryczne.

**Możliwe skutki:** śmierć lub ciężkie obrażenia.

- Podczas stosowania transformator musi być ustawiony w bezpiecznej odległości, co najmniej 2 m od brzegu **(A)**.
- Transformator należy zawsze ustawiać w suchym miejscu i zabezpieczyć przed rozpryskami wody. Transformator należy dodatkowo zabezpieczyć przed bezpośrednim działaniem promieni słonecznych (maks. 40°C).

### Warianty ustawienia (B)

Urządzenie może zostać umieszczone w wodzie w wariantach pływającym lub nieruchomym.

- W przypadku wariantu pływającego, pozycja urządzenia powinna zostać zabezpieczona przez sznury odciągowe, zamocowane do uchwytów **(1)** u dołu urządzenia.
- W przypadku wariantu nieruchomego, urządzenie powinno zostać ustawione w wodzie możliwie poziomo **(3)** w miejscu, w którym dno jest stabilne **(4)**, np. w miejscu wyłożonym kamieniami. Należy przy tym uważać, aby urządzenie znajdowało się w wodzie głębokiej na ok. 80 mm. Jeśli urządzenie stoi w zbyt głębokiej wodzie, zagwarantowanie jego bezpiecznego położenia ze względu na oddziaływanie siły wyporu nie jest możliwe.

### Wskazówka:

- Zwrócić uwagę, aby nie utrudnić dopływu wody do dolnej części urządzenia!
- Aby urządzenie ustawić w bezpiecznym położeniu, można zdemontować pływaki.

### Podłączanie (C)

Połączyć urządzenie i transformator dwubiegunową wtyczką **(6)**. Przykręcić wtyczkę nakrętką złączkową **(7)**.

### Regulacja (D)

W celu regulacji strumienia wody, należy nastawić poszczególne ruchome dysze **(8)**.

## Uruchomienie

**Włączanie urządzenia:** Wtyczkę sieciową transformatora włożyć w gniazdo wtykowe. Urządzenie włącza się natychmiast.

**Wyłączanie urządzenia:** Wyjąć wtyczkę sieciową transformatora.



**Uwaga!** Nigdy nie włączać urządzenia bez zapewnionego przepływu wody lub bez filtra pompy!



### Wskazówka!

Programy wodne urządzenia Water Starlet są zaprogramowane. Zmiana programu nie jest możliwa.

## Czyszczenie i konserwacja



**Uwaga! Niebezpieczne napięcie elektryczne.**

**Możliwe skutki:** śmierć lub ciężkie obrażenia.

### Środki zabezpieczające:

- Przed zanurzeniem rąk w wodzie należy wyjąć z gniazdek wszystkie wtyczki urządzeń znajdujących się w wodzie!
- Przed wykonywaniem jakichkolwiek prac przy urządzeniu należy wyjąć wtyczkę urządzenia.

## Czyszczenie urządzenia (F-I)

- W celu otwarcia poluzować cztery śruby (10) na spodzie urządzenia i podnieść powłokę filtracyjną (11).
- Wybraną pompę (12) wyjąć do góry.
- Pokrywę pompy (13) zdemontować, przesuwając ją w bok i wyjąć wirnik (14).
- Wszystkie części wyczyścić pod bieżącą wodą.
- W celu wyczyszczenia dyszy, wyjąć z pokrywy obsadę dyszy (15) poprzez lekki obrót.

## Montaż urządzenia

Urządzenie zmontować, wykonując powyższe czynności w odwrotnej kolejności (F-I).

- Obsadę dyszy (15) wkręcić w pokrywę, a pompę (12) umieścić na dyszy.

**Wskazówka:** Podczas zakładania obsady dyszy (15) i pomp (12) należy zwrócić uwagę na prawidłową kolejność numeracji (16) na pokrywie. Inna kolejność może spowodować zmianę efektów wodnych i świetlnych.

- Uważać na prawidłowe osadzenie pomp (12), ponieważ w przeciwnym razie powłoka filtracyjna (11) nie będzie mogła zostać zamknięta.
- Przewody (17) należy ułożyć w taki sposób, aby nie zostały ściśnięte. Przewód przyłączeniowy (18) należy przeprowadzić przez przepust kablowy (19) pokrywy.

## Magazynowanie / Przechowywanie w okresie zimowym

W przypadku wystąpienia mrozu urządzenie musi zostać zdemontowane. Przeprowadzić gruntowne oczyszczenie i skontrolować urządzenie pod względem uszkodzeń.



Urządzenie należy przechowywać zanurzone w wodzie lub napełnione wodą, w miejscu nienarażonym na działanie mrozu. Nie zanurzyć wtyczki w wodzie!

## Naprawa

W przypadku uszkodzenia przewodów lub obudowy, transformator nie podlega naprawie i dlatego musi zostać wymieniony.

## Usuwanie odpadów



Urządzenie nie może być wyrzucane razem z odpadkami domowymi. Urządzenia należy utylizować tylko poprzez przewidziany do tego system zwrotów. Przed przystąpieniem do utylizacji należy odciąć przewód zasilający urządzenia.

## Usuwanie usterek

Błąd	Przyczyna	Środki zaradcze
Pompa nie włącza się	Brak napięcia sieciowego	Sprawdzić napięcie sieciowe Skontrolować przewody
Niewystarczająca wysokość fontanny	Wirnik zablokowany lub zabrudzony Dysze zabrudzone	Oczyścić wirnik Wyczyścić dysze
Urządzenie ma poślizg hydrodynamiczny	Zanieczyszczona obudowa filtra	Wyczyścić obudowę filtra

## Překlad originálu Návodu k použití.

### Pokyny k tomuto návodu k použití

Vítejte u OASE Living Water. Koupě tohoto výrobku **Water Starlet** byla dobrou volbou.

Ještě před prvním použitím tohoto zařízení si pečlivě přečtěte návod k použití a dobře se se svým novým zařízením seznámte. Všechny práce s tímto zařízením smějí být prováděny jen podle příloženého návodu.

Bezpodmínečně dodržujte bezpečnostní pokyny pro správné a bezpečné používání.

Tento návod k použití pečlivě uschovejte. Při změni vlastníka předejte i návod k použití.

### Rozsah dodávky

1 „Water Starlet“ (smontovaný), 1 transformátor

### Symbols

Symbols, použité v tomto návodu k použití mají následující význam:



#### Nebezpečí zranění osob nebezpečným elektrickým napětím

Symbol upozorňuje na bezprostředně hrozící nebezpečí, které může mít za následek smrt nebo těžká poranění, pokud nejsou přijata příslušná opatření.



#### Nebezpečí zranění osob všeobecným zdrojem nebezpečí

Symbol upozorňuje na bezprostředně hrozící nebezpečí, které může mít za následek smrt nebo těžká poranění, pokud nejsou přijata příslušná opatření.



Důležitý pokyn pro bezporuchovou funkci.

### Použití v souladu s určeným účelem

Water Starlet, dále nazývaný "přístroj" a všechny ostatní součásti z rozsahu dodávky se smějí používat výhradně následovně:

- Pro vytváření vodní fontány ve vodách a velkých rybnících s rybí obsádkou nebo bez rybí obsádky.
- Pro provoz s čistou vodou.
- Provoz při dodržení technických údajů.

Přístroj je vhodný k umístění do jezírek a do jezírek, ve kterých se plave a koupe (**A**) při dodržení vnitrostátních zřizovacích předpisů a do vodních nádob na terasách.

Pro přístroj platí následující omezení:

- Nikdy nečerpejte jiné kapaliny než vodu.
- Nikdy neprovozujte bez průtoku vody.
- Nepoužívat pro komerční nebo průmyslové účely.
- Nepoužívat ve spojení s chemikáliemi, potravinami, lehce zápalnými nebo výbušnými látkami.



#### Pozor! Nebezpečí zničení!

Přístroj nesmí nasávat vzduch nebo běžet nasucho. Nepřipojovat přístroj na domovní vodovodní vedení.

### Bezpečnostní pokyny

Firma **OASE** zkonstruovala tento přístroj podle aktuálního stavu techniky a podle stávajících bezpečnostních předpisů. Přesto může být tento přístroj zdrojem nebezpečí pro osoby a věcné hodnoty, pokud je používán nesprávně resp. v rozporu s určeným účelem nebo pokud nejsou dodržovány bezpečnostní předpisy.

**Z bezpečnostních důvodů nesmějí toto zařízení používat děti a osoby mladší 16 let, stejně tak i osoby, které nemohou rozeznat možná nebezpečí nebo nejsou seznámeny s tímto návodem k použití. Aby se zaručilo, že si děti nebudou hrát se zařízením, musí být pod dozorem.**

#### Nebezpečí vznikající kombinací vody a elektrické energie

- Kombinace vody a elektrické energie může při připojení v rozporu s předpisy nebo nesprávné manipulaci vést k usmrcení nebo těžkým poraněním.
- Než sáhnete do vody, odpojte od napětí přístroje, které se nachází ve vodě.

#### Elektrická instalace podle předpisů

- Elektrické instalace musí odpovídat národním ustanovením a smí je provádět pouze kvalifikovaný elektrikář.
- Požadované práce posoudí a provede osoba Vámi pokládaná za kvalifikovaného elektrikáře, pokud je na základě svého odborného vzdělání, znalostí a zkušeností k těmto úkonům způsobilá a oprávněná. Práce odborníka zahrnuje také rozeznání možného nebezpečí a dodržování příslušných místních a národních norem, předpisů a ustanovení.
- S případnými otázkami a potížemi se obraťte na kvalifikovaného elektrikáře.
- Připojení přístroje je povoleno pouze tehdy, shodují-li se elektrické údaje přístroje s proudovým napájením. Údaje o přístroji jsou obsaženy na typovém štítku přístroje, na obalu nebo v tomto návodu.

- Příklad musí být zajištěn pomocí ochranného zařízení chybného proudu s reakčním proudem maximálně 30 mA.
- Prodlužovací vedení a elektrický rozvaděč (např. zásuvkový systém) musí být určeny k užití ve venkovním prostředí (odstříkující voda).
- Vedení pro připojení do sítě nesmějí mít menší průřez než gumové kabely se zkratkou H05RN-F. Prodlužovací vedení musí vyhovovat normě DIN VDE 0620.
- Chraňte zásuvkové spojení před vlhkostí.
- Trafo musí být instalováno v bezpečné vzdálenosti minimálně 2 m od vody.
- Příklad připojujte pouze do zásuvky instalované v souladu s předpisy.

### Bezpečný provoz

- Při vadném elektrickém vedení nebo poškozeném krytu nesmí být přístroj provozován.
- Nenoste nebo netahejte přístroj za přívodní vedení!
- Natáhněte všechna vedení chráněná tak, aby nedošlo k jejich poškození a nikdo nemohl být zraněn.
- Neotevírejte nikdy kryt zařízení nebo příslušné díly, pokud to není vysloveně uvedeno v návodu.
- Používejte pro přístroj pouze originální náhradní díly a příslušenství.
- Nikdy neprovádějte technické změny na přístroji.
- Nechte opravy provádět jen autorizovanými zákaznickými servisny společnosti OASE.
- Příklad provozujte pouze s trafem obsaženém v dodávce.
- Udržujte zásuvku a síťovou zástrčku suchou.
- Nikdy se nedívejte přímo do světelného zdroje přístroje.

### Sestavení, propojení a postavení



#### Pozor! Nebezpečné elektrické napětí.

**Možné následky:** Smrt nebo těžká zranění.

- Při používání musí být transformátor postaven v bezpečné vzdálenosti nejméně dvou metrů od břehu **(A)**.
- Transformátor sestavte suchý a chraňte ho před odstříkující vodou. Chraňte transformátor rovněž před slunečním zářením (max. 40 °C).

### Možné varianty umístění (B)

Příklad může plavat nebo stát ve vodě.

- Při zvolení plovoucí varianty bude pozice přístroje zajištěna pomocí provázků, které se připevní do jisticích kroužků **(1)** pod přístrojem.
- Při zvolení pozice, v níž přístroj ve vodě stojí, bude přístroj umístěn maximálně vodorovně **(3)** na pevné podložce **(4)**, například podložený kamenem. Přitom je třeba dbát, aby přístroj stál ve vodě přibližně 80 mm hluboko. Stojí-li přístroj příliš hluboko ve vodě, není kvůli vzlaku zaručena bezpečná pozice.

### Upozornění:

- Dejte pozor, aby na spodní straně přístroje nic nebránilo přítoku vody!
- Abyste zajistili bezpečnou pozici přístroje, můžete odmontovat plovoucí těleso.

### Připojení (C)

Pomocí dvoupolového konektoru propojte přístroj s transformátorem **(6)**. Konektory pevně spojte přišroubováním převlečné matice **(7)**.

### Seřízení (D)

Proud vody seřídíte nastavením jednotlivých, pohyblivých trysek **(8)**.

## Uvedení do provozu

**Zapnutí přístroje:** Zasuňte zástrčku trafa do zásuvky. Přístroj se okamžitě zapne.

**Vypnutí přístroje:** Vytáhněte zástrčku trafa ze zásuvky.



**Pozor!** Nikdy přístroj neprovazujte bez průtoku vody nebo bez filtru čerpadla!



### Upozornění!

Obrázky vodní hry Water Starlet jsou pevně naprogramovány. Program nemůže být změněn.

## Čištění a údržba



**Pozor! Nebezpečné elektrické napětí.**

**Možné následky:** smrt nebo těžká zranění.

### Ochranná opatření:

- Dříve, než sáhnete do vody, vždy vytáhněte zástrčky všech přístrojů, které jsou ve vodě, ze zásuvky.
- Před pracemi na přístrojích vytáhněte zástrčku ze zásuvky.

### Čištění přístroje (F-I)

- Přístroj otevřete uvolněním čtyř šroubů (10) na spodní straně přístroje a odebráním krunýře filtru (11).
- Příslušnou pumpu (12) vytáhněte směrem vzhůru.
- Kryt pumpy (13) odtáhněte na stranu a vytáhněte oběžné kolo (14).
- Všechny části očistěte pod tekoucí vodou.
- K očištění trysky (15) vyjměte lehkým krouživým pohybem držák trysky z krytu .

### Sestavení přístroje

Opačným postupem přístroj opět sestavíte (F-I).

- Držák trysky (15) vtočte do krytu a pumpu (12) zasaďte do trysky.

**Upozornění:** Při zasazování držáku trysky (15) a pumpy (12) dávejte navíc pozor na správné pořadí očíslování (16) na krytu. Nesprávné pořadí má za následek pozměnění vodní a světelné hry.

- Dávejte pozor na správné posazení pumpy (12), jinak nepůjde krunýř filtru (11) zavřít.
- Natáhněte vedení (17) tak, aby se nekroutilo. Přípojné vedení vedte (18) skrz kabelovou průchodku (19) víka.

### Uložení / Přezimování

Při mrazech se musí přístroj demontovat. Proveďte důkladné čištění a zkontrolujte přístroj na poškození.



Uložte přístroj ponořený ve vodě nebo naplněný vodou při teplotě nad bodem mrazu. Neponořovat vidlice do vody!

## Oprava

Transformátor nelze při poškození vedení nebo krytu opravit a musí být proto vyměněn.

## Likvidace



Toto zařízení nemůže být zlikvidováno společně s komunálním odpadem! Využijte k tomu prosím určený systém odběru. Předtím zbavte zařízení nepotřebných kabelů.

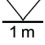
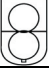


## Odstraňování poruch

Porucha	Příčina	Odstranění
Čerpadlo nespíná	Chybí síťové napětí	Zkontrolovat síťové napětí Zkontrolujte přívodní vedení
Nedostatečná výška fontány	Oběžné kolo je zablokované nebo znečištěné	Vyčistit rotor
	Trysky jsou znečištěné	Vyčistěte trysky
Přístroj prokluzuje	Miska filtru je znečištěná	Vyčistit misku filtru



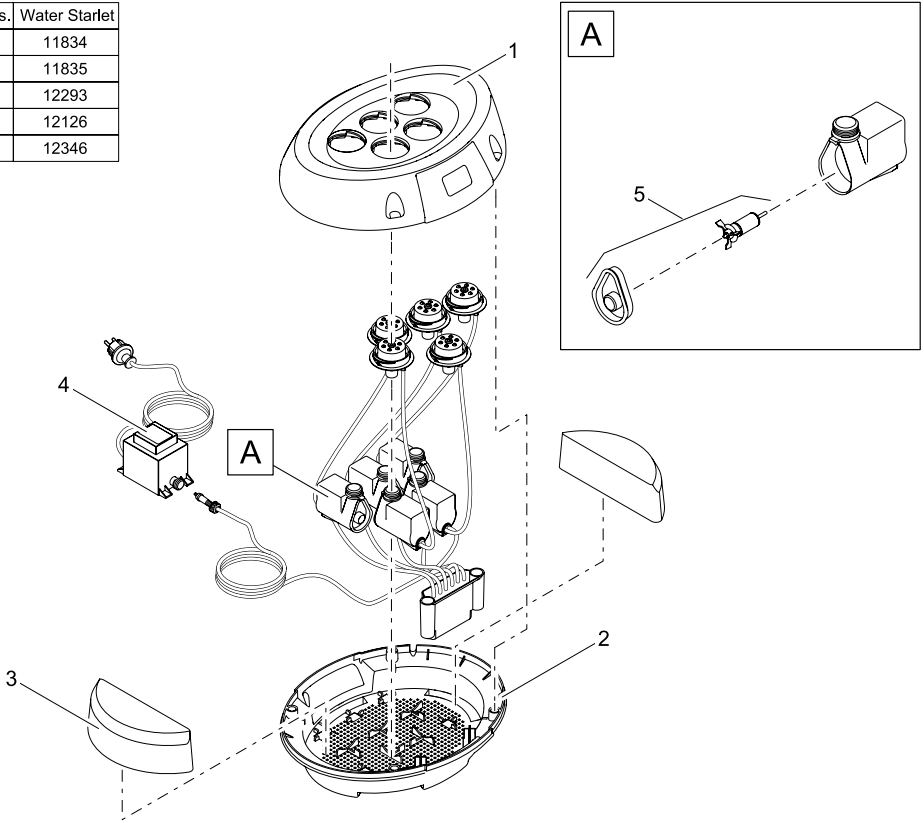
## Technische Daten

DE	Bemessungsspannung	Bemessungsspannung sekundär	Leistungsaufname	Abmessungen	Gewicht	Fontänenhöhe	Kabellänge	Wassertemperatur
GB	Reference voltage	Secondary reference voltage	Power consumption	Dimensions	Weight	Fountain height	Cable length	Water temperature
FR	Tension de mesure	Tension de mesure, secondaire	Puissance absorbée	Dimensions	Poids	Hauteur de fontaine	Longueur de câble	Température de l'eau
NL	Dimensioneringsspanning	Secundaire dimensioneringsspanning	Vermogenopname	Afmetingen	Gewicht	Fonteinhoogte	Kabellengte	Watertemperatuur
ES	Tensión asignada	Tensión asignada secundaria	Consumo de potencia	Dimensiones	Peso	Altura del surtidor	Longitud del cable	Temperatura del agua
PT	Voltagem dimensionada	Voltagem dimensionada secundária	Consumo de energia	Dimensões	Peso	Altura do repuxo	Comprimento do cabo	Temperatura da água
IT	Tensione di misurazione	Tensione di misurazione secondaria	Potenza assorbita	Dimensioni	Peso	Altezza della fontana	Lunghezza del cavo	Temperatura dell'acqua
DK	Nominel spænding	Nominel sekundær spænding	Effektforbrug	Dimensioner	Vægt	Fontænehøjde	Kabellængde	Vandtemperaturen
NO	Merkespenning	Sekundær merkespenning	Effektopptak	Dimensjoner	Vekt	Fontenehøyde	Kabellengde	Vanntemperatur
SE	Märkspänning	Sekundär märkspänning	Effekt	Mått	Vikt	Fontänhöjd	Kabellängd	Vattentemperatur
FI	Nimellisännitte	Toissijainen nimellisännitte	Ottoteho	Mitoitus	Paino	Suihkulahteen korkeus	Kaapelin pituus	Veden lämpötila
HU	Névleges feszültség	Szekunder névleges feszültség	Teljesítményfelvétel	Méreték	Súly	Szökőkút vizoszlop-magasság	Kábelhossz	Víz hőmérséklet
PL	Napięcie znamionowe	Napięcie znamionowe wtórne	Pobór mocy	Wymiary	Waga	Wysokość fontanny	Diugość kabla	Temperatura wody
CZ	Domezovací napětí	Domezovací napětí sekundární	Příkon	Rozměry	Hmotnost	Výška fontány	Délka kabelu	Teplota vody
SK	Menovité napätie	Menovité napätie sekundárne	Prikon	Rozmery	Hmotnosť	Výška fontán	Dĺžka kábla	Teplota vody
SI	Nazivna napetost	Nazivna sekundarna napetost	Poraba moči	Velikosti	Teža	Višina fontane	Dožina kabla	Temperatura vode
HR	Nazivni napon	Sekundarni nazivni napon	Potrošnja energije	Dimenzije	Težina	Visina vodoskoka	Duljina kabela	Temperatura vode
RO	Tensiunea măsurată	Tensiunea măsurată a infăşurării secundare	Putere consumată	Dimensiuni	Greutate	Înălţimea jetului de apă a fântânii arteziene	Lungimea cablu	Temperatura apei
BG	Номинално напрежение	Номинално напрежение вторично	Потребявана мощност	Размери	Тегло	Височина на фонтана	Дължина на кабела	Температурата на водата
UA	Номинальна напруга	Вторинна номінальна напруга	Споживання електроенергії	Виміри	Вага	Висота фонтана	Довжина кабелю	Температура води
RU	Номинальное напряжение	Вторичное номинальное напряжение	Потребление мощности	Измерения	Вес	Высота фонтана	Длина кабеля	Температура воды
CN	额定电压	变压器次级额定电压	功率消耗	尺寸	重量	喷泉高度	电缆长度	水温
Water Starlet	~ 12 V / 50 Hz	-	26 W	33 cm × 27 cm × 13.5 cm	3.8 kg	70 cm	8 m	+4 ... +35 °C
Trafo (transformer)	~ 230 V / 50 Hz	~ 12 V / 50 Hz	-	10 cm × 5.5 cm × 7 cm	1.1 kg	-	2 m	

	<b>IP 68</b> 	<b>IP 44</b>			
<b>DE</b>	Staubdicht. Wasserdicht bis 1 m Tiefe.	Geschützt gegen Festkörper größer als 1 mm, spritzwassergeschützt	Sicherheitstransformator	Nicht mit normalem Hausmüll entsorgen!	Achtung! Lesen Sie die Gebrauchsanleitung
<b>GB</b>	Dust tight. Submersible to 1 m depth.	Protected against solid bodies larger than 1 mm, splash-proof.	Safety transformer	Do not dispose of together with household waste!	Attention! Read the operating instructions
<b>FR</b>	Imperméable aux poussières. Étanche à l'eau jusqu'à une profondeur de 1 m.	Protégés contre les corps solides de taille supérieure à 1 mm et contre les projections d'eau	Transformateur de sécurité	Ne pas recycler dans les ordures ménagères !	Attention ! Lire la notice d'emploi
<b>NL</b>	Stofdicht. Waterdicht tot een diepte van 1 m.	Beschermd tegen vaste deeltjes van meer dan 1 mm, beveiligd tegen spatwater.	Veiligheidstransformator	Niet bij het normale huisvuil doen!	Let op! Lees de gebruiksaanwijzing
<b>ES</b>	A prueba de polvo. Impermeable al agua hasta 1 m de profundidad.	Protegido contra cuerpos sólidos mayores de 1 mm y chorros de agua.	Transformador de seguridad	¡No deseche el equipo en la basura doméstica!	¡Atención! Lea las instrucciones de uso
<b>PT</b>	À prova de pó. À prova de água até 4 m de profundidade.	Protegido contra partículas superiores a 1 mm, à prova de respingos de água	Transformador de segurança	Não deitar ao lixo doméstico!	Atenção! Leia as instruções de utilização
<b>IT</b>	A tenuta di polvere. Impermeabile all'acqua fino a 1 m di profondità.	Protetto contro corpi solidi maggiori di 1 mm, protetto contro gli spruzzi d'acqua	Trasformatore di sicurezza	Non smaltire con normali rifiuti domestici!	Attenzione! Leggete le istruzioni d'uso!
<b>DK</b>	Støvtæt. Vandtæt ned til 1 m dybde.	Beskyttet mod faste partikler større end 1 mm, stænkvands-beskyttet.	Sikkerhedstransformator	Må ikke bortskaffes med det almindelige husholdningsaffald.	OBS! Læs brugsanvisningen
<b>NO</b>	Støvtett. Vanntett ned til 1 m dyp.	Beskyttet mot faststoffer større enn 1 mm, beskyttet mot vannsprut.	Sikkerhetstransformator	Ikke kast i alminnelig husholdningsavfall!	NB! Les bruksanvisningen
<b>SE</b>	Damtät. Vattentät till 1 m djup.	Skyddad mot fasta partiklar större än 1 mm, dropptät	Säkerhetstransformator	Får inte kastas i hushållssoporna!	Varning! Läs igenom bruksanvisningen
<b>FI</b>	Pölytiivis. Vesitiivis 1 m syvyyteen asti	Suojattu yli 1 mm suuremmilta kiinteiltä aineksilta ja roiskevedeltä.	Varmuusmuuntaja	Älä hävittää laitetta tavallisen talousjätteen kanssa!	Huomio! Lue käyttöohje
<b>HU</b>	Portömített. Vízálló 1 m-es mélységig.	1 mm-nél nagyobb szilárd részecskék ellen és fröccsvíz-védett	Biztonsági transzformátor	A készüléket nem a normál háztartási szeméttel együtt kell megsemmisíteni!	Figyelem! Olvassa el a használati útmutatót
<b>PL</b>	Pyłoszczelny. Wodoszczelny do 1 m głębokości.	Zabezpieczenie przed materiałem o uziarnieniu większym niż 1 mm, stałymi zabezpieczona przed pryskającą wodą.	Transformator zabezpieczający	Nie wyrzucać wraz ze śmieciami domowymi!	Uwaga! Przeczytać instrukcję użytkowania!

	<b>IP 68</b> 	<b>IP 44</b>			
<b>CZ</b>	Prachotésný. Vodotésný do hloubky 1 m.	Chráněno proti pevným částicím větším než 1 mm, chráněno proti odstříkující vodě.	Bezpečnostní transformátor	Nelikvidovat v normálním komunálním odpadu!	Pozor! Přečtěte Návod k použití!
<b>SK</b>	Prachotésny. Vodotesný do hĺbky 1 m.	Chránené proti pevným časticiam väčším ako 1 mm, chránené proti odstrekujúcej vode	Bezpečnostný transformátor	Nelikvidovať v normálnom komunálnom odpade!	Pozor! Prečítajte si Návod na použitie
<b>SI</b>	Ne prepušča prahu. Ne prepušča vode do globinen 1 m.	Zaščiteno pred trdnimi delci, večjimi od 1 mm, in zaščiteno pred škropljenjem.	Varnostni transformator	Ne zavržite skupaj z gospodinjskimi odpadki!	Pozor! Preberite navodila za uporabo!
<b>HR</b>	Ne propušta prašinu. Ne propušta vodu do 1 m dubine.	Zaštićeno od stranih tijela većih od 1 mm i prskajuće vode	Sigurnosni transformator	Nemojte ga bacati u običan kućni otpad!	Pažnja! Pročitajte upute za upotrebu!
<b>RO</b>	Etanș la praf. Etanș la apă, pânã la o adâncime de 1 m.	Protejat împotriva corpurilor solide mai mari de 1 mm, protejat împotriva apei pulverizate	Transformator de siguranță	Nu aruncați în gunoierul menajer !	Atenție ! Citiți instrucțiunile de utilizare !
<b>BG</b>	Защитено от прах. Водоустойчив до дълбочина 1 м.	Защитено от твърди тела по-големи от 1 мм, защитено от напръскване с вода	Предпазен трансформатор	Не изхвърляйте заедно с обикновения домакински боклук!	Внимание! Прочетете упътването
<b>UA</b>	Пилонепроникний. Водонепроникний до 1 м.	Захист від твердих тіл більше 1 мм.	Захисний трансформатор	Не викидайте разом із побутовим сміттям!	Увага! Читайте інструкцію.
<b>RU</b>	Пыленепрониц. Водонепрониц. на глубине до 1 м.	Защищен от твердых частиц свыше 1 мм, защищен от водяных брызг	Предохранительный трансформатор	Не утилизировать вместе с домашним мусором!	Внимание! Прочитайте инструкцию по использованию
<b>CN</b>	防尘。至 1 米深防水。	防大于 1 mm 的固体，防溅水	安全变压器	不要与普通的家庭垃圾一起丢弃!	注意! 请阅读使用说明书。

Pos.	Water Startet
1	11834
2	11835
3	12293
4	12126
5	12346









OASE GmbH · [www.oase-livingwater.com](http://www.oase-livingwater.com)

Tecklenburger Straße 161 · 48477 Hörstel · Postfach 20 69 · 48469 Hörstel · Germany



12393/07F