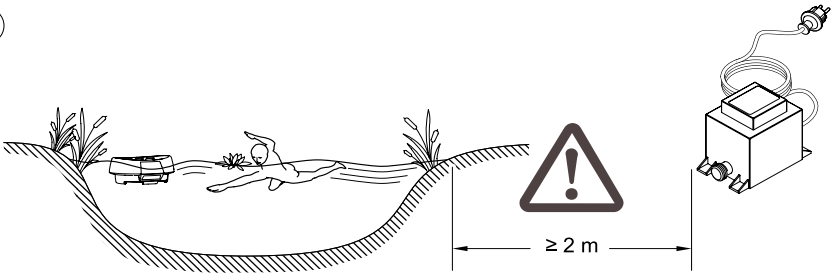


WATER STARLET

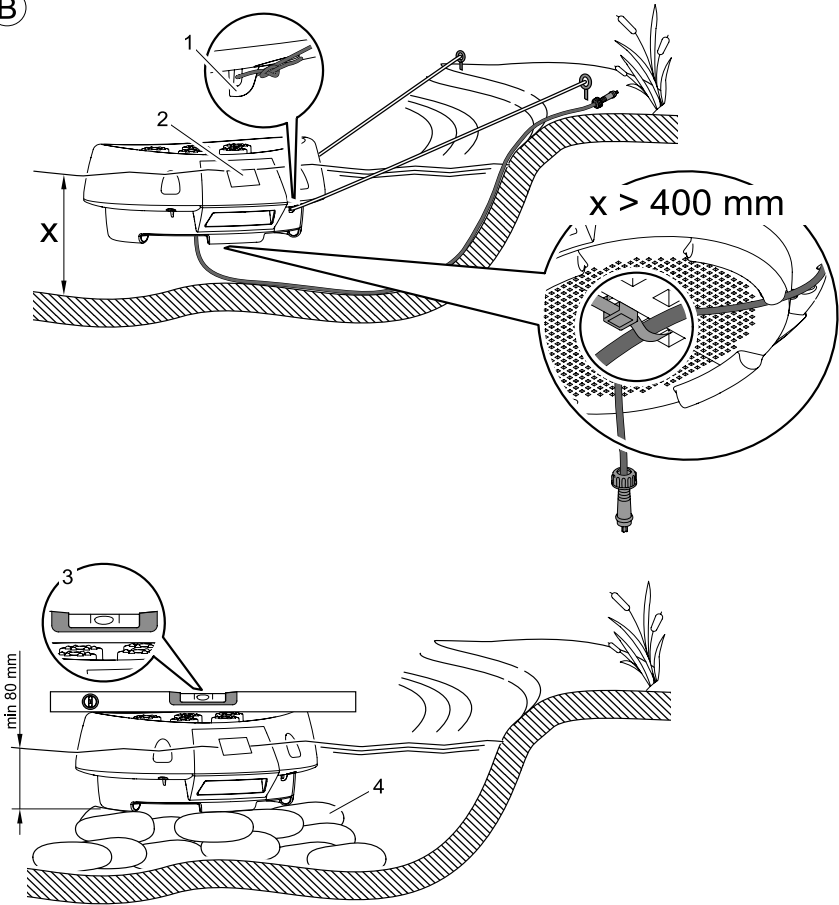
- SK Návod na použitie
- SI Navodila za uporabo
- HR Uputa o upotrebi
- RO Instrucțiuni de folosință
- BG Упътване за употреба
- UA Посібник з експлуатації
- RU Руководство по эксплуатации
- CN 使用说明书

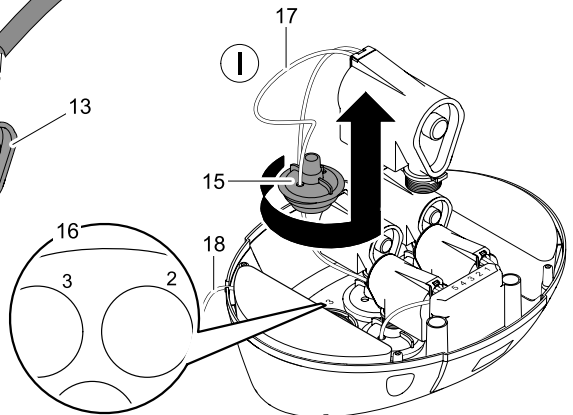
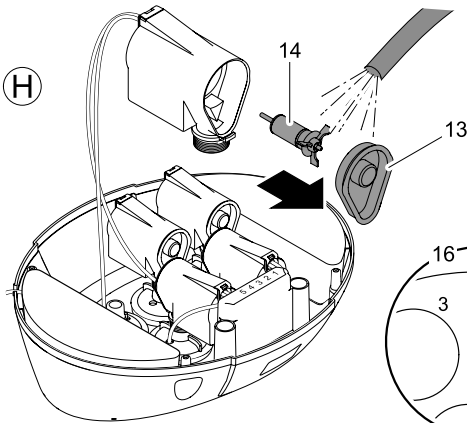
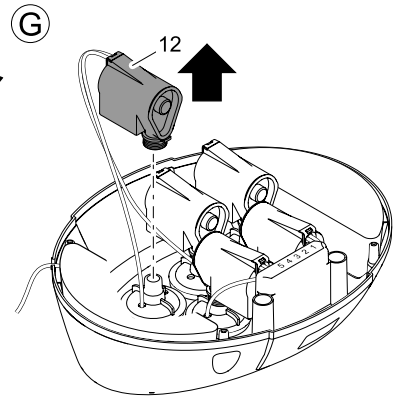
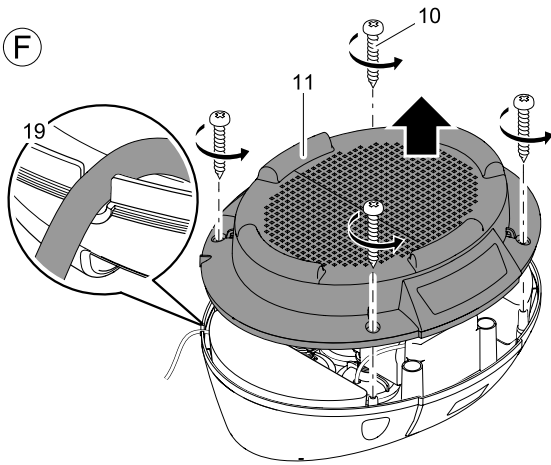
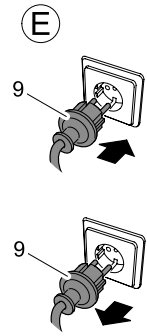
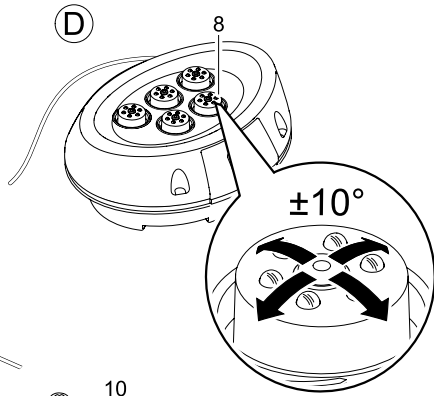
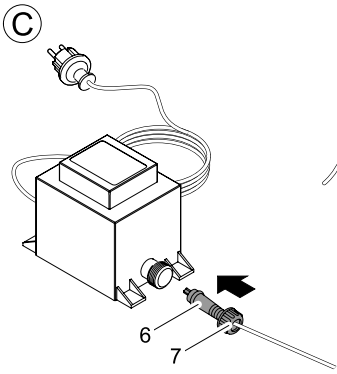


(A)



(B)





Preklad originálu Návodu na použitie

Pokyny k tomuto Návodu na použitie

Víta Vás OASE Living Water. S kúpou **Water Starlet** ste urobili dobré rozhodnutie.

Pred prvým použitím prístroja si starostlivo prečítajte návod na použitie a oboznámte sa s prístrojom. Všetky práce s týmto prístrojom sa smú vykonávať len podľa predloženého návodu.

Bezpodmienečne dodržiavajte bezpečnostné pokyny pre správne a bezpečné používanie.

Tento návod na použitie starostlivo uschovajte. Pri zmene vlastníka, prosím odovzdajte ďalej aj návod na použitie.

Rozsah dodávky

1 „Water Starlet“ (zmontovaný), 1 transformátor

Symbody

Symbody, použité v tomto návode na použitie majú nasledujúci význam:



Nebezpečenstvo zranenia osôb nebezpečným elektrickým napätím

Symbol upozorňuje na bezprostredne hroziace nebezpečenstvo, ktoré môže mať za následok smrť alebo ťažké poranenia, pokiaľ nie sú prijaté príslušné opatrenia.



Nebezpečenstvo zranenia osôb všeobecným zdrojom nebezpečenstva

Symbol upozorňuje na bezprostredne hroziace nebezpečenstvo, ktoré môže mať za následok smrť alebo ťažké poranenia, pokiaľ nie sú prijaté príslušné opatrenia.



Dôležitý pokyn pre bezporuchovú funkciu.

Použitie v súlade s určeným účelom

Water Starlet, ďalej nazývaný prístroj, a všetky ostatné diely obsiahnuté v dodávke sa smú používať výhradne na tieto účely:

- Pre vytváranie vodnej fontány vo vodách a veľkých rybníkoch s rybou osádkou alebo bez rybacej osádky.
- Pre prevádzku s čistou vodou.
- Prevádzka pri dodržaní technických údajov.

Prístroj je vhodný pre použitie vo vodných nádržiach, aj v nádržiach na plávanie a kúpanie (**A**) pri dodržaní národných predpisov o ich zriaďovaní a v nádobách s vodou na terasách.

Pro prístroj platia nasledujúce obmedzenia:

- Nikdy nečerpajte iné kvapaliny než vodu.
- Nikdy neprevádzkujte bez prítoku vody.
- Nepoužívať pre komerčné alebo priemyslové účely.
- Nepoužívať v spojení s chemikáliami, potravinami, ľahko zápalnými alebo výbušnými látkami.



Pozor! Nebezpečenstvo zničenia!

Prístroj nesmie nasávať vzduch alebo bežať nasucho. Nepripájajte prístroj na domové vodovodné potrubie.

Bezpečnostné pokyny

Firma **OASE** skonštruovala tento prístroj podľa aktuálneho stavu techniky a podľa jestvujúcich bezpečnostných predpisov. Aj napriek tomu môže tento prístroj byť zdrojom nebezpečenstva pre osoby a vecné hodnoty, pokiaľ je používaný nesprávne resp. v rozpore s určeným účelom alebo pokiaľ nie sú dodržiavané bezpečnostné predpisy.

Z bezpečnostných dôvodov nesmú tento prístroj používať deti a mladiství, mladší ako 16 rokov, osoby, ktoré nie sú schopné rozpoznať možné nebezpečenstvo, alebo sa neoboznámili s týmto návodom na použitie. Deti musia byť pod dozorom, aby bolo zabezpečené, že sa s prístrojom nebudú hrať.

Nebezpečenstvo hroziace z kombinácie vody a elektriny

- Kombinácia vody a elektrickej energie môže pri pripojení v rozpore s predpismi alebo nesprávnej manipulácii viesť k usmrteniu alebo ťažkým poraneniam.
- Skôr, ako siahnete do vody, vždy odpojte od prívodu napätia všetky prístroje, ktoré sa nachádzajú vo vode.

Elektrická inštalácia podľa predpisov

- Elektrické inštalácie musia zodpovedať národným predpisom o zriaďovateľoch inštalácie a môže ich vykonávať iba kvalifikovaný elektrikár.
- Za kvalifikovaného elektrikára sa považuje osoba, ktorá je na základe svojho odborného vzdelania, znalostí a skúsenosti schopná a oprávnená posudzovať a vykonávať zadané činnosti. Činnosti kvalifikovaného pracovníka zahŕňajú tiež znalosti možných nebezpečenstiev a rešpektovanie regionálnych a národných noriem, predpisov a nariadení.
- Pri otázkach a problémoch sa obráťte na kvalifikovaného elektrikára.

- Pripojenie prístroja je povolené iba vtedy, ak sa zhodujú elektrické údaje prístroja a napájania elektrickým prúdom. Údaje o prístroji sa nachádzajú na výrobnom štítku prístroja, na obale, alebo v tomto návode na obsluhu.
- Prístroj musí byť zabezpečený ochranným zariadením proti chybnému prúdu s s nameraným chybným prúdom, ktorý nie je väčší než 30 mA.
- Predlžovacie rozvody a rozdeľovač prúdu (napr. lišty so zásuvkami) musia byť vhodné na používanie v interiéri (chránené pred striekajúcou vodou).
- Vedenia pre pripojenie do siete nesmú mať menší prierez ako gumové káble so skratkou H05RN-F. Predlžovacie vedenie musí vyhovovať norme DIN VDE 0620.
- Chránajte zástrčkové spoje pred vlhkosťou.
- Transformátor osadte v bezpečnostnej vzdialenosti min. 2 m od vody.
- Prevádzkujte prístroj len na zásuvke, inštalovanej podľa predpisov.

Bezpečná prevádzka

- Prístroj sa nesmie spúšťať, ak je poškodené vedenie alebo vonkajšie puzdro.
- Nenoste alebo neťahajte prístroj za prípojné vedenie!
- Ukladajte všetky potrubia s príslušnou ochranou, aby sa dali vylúčiť všetky možnosti poškodenia, a aby cez ne nemohol nikto spadnúť.
- Nikdy neotvárajte teleso prístroja alebo príslušné diely, ak nie ste k tejto činnosti vyzvaní návodom na obsluhu.
- Používajte iba originálne náhradné diely a príslušenstvo pre zariadenie.
- Nikdy nevykonávajte technické zmeny na prístroji.
- Nechajte opravy vykonávať len autorizovanými miestami zákaznickeho servisu OASE.
- Prevádzkujte zariadenie len transformátorom, ktorý ste obdržali spolu s dodávkou.
- Zásuvku a sieťovú zástrčku udržiavajte suché.
- Nikdy sa nepozerajte priamo do svetelného zdroja prístroja.

Osadenie, pripojenie a nasmerovanie



Pozor! Nebezpečné elektrické napätie.

Možné následky: Smrť alebo ťažké zranenia.

- Pri použití sa musí transformátor osadiť v bezpečnostnej vzdialenosti min. 2 m od brehu **(A)**.
- Transformátor osadte tak, aby bol v suchom prostredí a chránený pred striekajúcou vodou. Transformátor chránajte ešte aj pred priamym snečným žiarením (max. 40 °C).

Variety osadenia (B)

Prístroj sa môže vo vode osadiť ako plávajúci alebo ako stojaci.

- Pri plávajúcim osadení sa poloha prístroja zafixuje napínacou šnúrou, ktorá sa upevní na pridržiavacie oká **(1)** na spodku prístroja.
- Pri stojatom osadení sa prístroj postaví vo vode podľa možnosti čo najviac vodorovne **(3)** na pevnom základe **(4)**, napr. podmurovanom z kameňa. Pritom treba dbať, aby prístroj stál cca 80 mm hlboko vo vode. Ak by bol prístroj príliš hlboko vo vode, nedá sa kvôli vztlaku zaručiť jeho stabilita.

Upozornenie:

- Dbajte na to, aby nebol obmedzený prívod vody na spodnej strane prístroja!
- Pre bezpečnú stabilitu prístroja môžete odmontovať plaváky.

Pripojenie (C)

Spojte prístroj a transformátor dvojpolovou zástrčkou **(6)**. Zástrčku pevne priskrutkujte prevlečnou maticou **(7)**.

Nasmerovanie (D)

Pre nasmerovanie vodného lúča nastavte jednotlivé, pohyblivé trysky **(8)**.

Uvedenie do prevádzky

Zapnutie prístroja: Sieťovú zástrčku transformátora zastrčte do zásuvky. Prístroj sa okamžite zapne.

Vypnutie prístroja: Vytiahnite sieťovú zástrčku transformátora zo zásuvky.



Pozor! Nikdy prístroj neprevádzkujte bez prietoku vody alebo bez filtra čerpadla!



Upozornenie!

Obrazy vodných hier prístroja Water Starlet sú pevne naprogramované. Program sa nedá zmeniť.

Čistenie a údržba



Pozor! Nebezpečné elektrické napätie.

Možné následky: smrť alebo ťažké zranenia.

Ochranné opatrenia:

- Skôr než siahnete do vody, vytiahnite z elektrickej zásuvky všetky prístroje nachádzajúce sa vo vode!
- Pred prácou s prístrojom vytiahnite sieťovú zástrčku zo zásuvky.

Čistenie prístroja (F-I)

- Pre otvorenie uvoľnite štyri skrutky (10) na spodnej strane prístroja a nadvihnite filtračnú misku (11).
- Odtiahnite príslušné čerpadlo (12) smerom nahor.
- Odtiahnite nabok kryt čerpadla (13) a vyberte von obehové koleso (14).
- Všetky dielce vyčistite pod tečúcou vodou.
- Kvôli čisteniu trysky ľahkými pootočením vyberte von z krytu držiak trysky (15).

Zostavenie prístroja

Poskladajte prístroj v opačnom poradí (F-I).

- Nakrúťte držiak trysky (15) do krytu a nastrčte čerpadlo (12) na trysku.

Upozornenie: Pri vsádzaní držiakov trysiek (15) a čerpadiel (12) dodržte ešte správne poradie podľa číslovania (16) na kryte. Zmena poradia by spôsobila zmenu vodnej a svetelnej hry.

- Dbajte na správne uloženie čerpadiel (12), v opačnom prípade sa filtračná miska (11) nedá zatvoriť.
- Vedenia (17) uložte tak, aby nemohlo dôjsť k ich pomliaždeniu. Pripojovacie vedenie (18) preveďte cez káblovú priechodku (19) krytu.

Uloženie / Prezimovanie

Pri mrazoch sa musí prístroj demontovať. Vykonajte dôkladné čistenie a skontrolujte prístroj na poškodenie.



Uschovávať zariadenie ponorené vo vode alebo naplnené vodou pri teplote nad bodom mrazu. Neponárat' vidlicu do vody!

Oprava

Transformátor nie je možné pri poškodení vedenia alebo krytu opraviť a musí byť preto vymenený.

Likvidácia



Tento prístroj sa nesmie likvidovať spolu s domovým odpadom. Na likvidáciu využite k tomu určený systém odovzdávania. Pred odovzdaním znefunkčnite prístroj prerušením kábla.

Odstránenie porúch

Porucha	Prčina	Odstránenie
Čerpadlo sa nezapne	Chýba sieťové napätie	Skontrolovať sieťové napätie Kontrola privodných vedení
Nedostatočná výška fontány	Obehové koleso je zablokované alebo znečistené	Vyčistiť rotor
	Trysky sú znečistené	Vyčistite trysky
Prístroj vypláva	Miska filtra je znečistená	Vyčistiť misku filtra

Prevod originalnih navodil za uporabo

Opozorila k navodilom za uporabo

Dobrodošli pri podjetju OASE Living Water. Z nakupom tega izdelka **Water Starlet** ste dobro izbrali. Pred prvo uporabo natančno preberite navodila za uporabo naprave in dobro spoznajte napravo. Vsa dela za napravo se lahko izvajajo izključno po navodilih za uporabo.

Obvezno upoštevajte varnostna navodila za varno in pravilno uporabo.

Navodila za uporabo skrbno shranite. V primeru menjave lastnika priložite napravi tudi navodila za uporabo.

Vsebina pošiljke

1 Naprava »Water Starlet« (montirano v celoti), 1 transformator

Simboli

Simboli, uporabljeni v teh navodilih za uporabo, imajo naslednji pomen:



Nevarnost telesnih poškodb zaradi nevarne električne napetosti

Simbol opozarja na neposredno grozečo nevarnost, ki za posledico lahko ima smrt ali težko telesne poškodbe, če se ne sprožijo ustrezni ukrepi.



Nevarnost telesnih poškodb zaradi splošnega vira nevarnosti

Simbol opozarja na neposredno grozečo nevarnost, ki za posledico lahko ima smrt ali težko telesne poškodbe, če se ne sprožijo ustrezni ukrepi.



Pomemben napotek za nemoteno delovanje.

Pravilna uporaba

Water Starlet, v nadaljevanju imenovan "naprava, in vsi ostali deli iz obsega dostave se smejo uporabljati izključno kot sledi:

- Za izdelavo vodnjaka v vodotokih in velikih ribnikih z ribjim staležem ali brez njega.
- Za delo s čisto vodo.
- Obratovanje ob upoštevanju tehničnih podatkov.

Naprava je izdelana za uporabo v ribnikih, tudi tistih, kjer je dovoljeno plavati in se kopati (A), in sicer z upoštevanjem lokalnih veljavnih predpisov v zvezi z namestitvijo, in v vodnih bazenih na terasah.

Za napravo veljajo naslednje omejitve:

- Nikoli ne črpajte drugih tekočin kot samo vodo.
- Nikoli ne delajte brez pretoka vode.
- Ne uporabljajte za profesionalne ali industrijske namene.
- Ne uporabljajte v povezavi s kemikalijami, živili, lahko vnetljivimi ali eksplozivnimi materiali.



Pozor! Nevarnost uničenja!

Naprava ne sme sesati zraka ali delovati »na suho«. Naprave ni dovoljeno priključiti na gospodinjstvo vodovodno napeljavo.

Varnostna navodila

Podjetje **OASE** je to napravo izdelalo v skladu z veljavnimi tehničnimi standardi in varnostnimi navodili. Kljub temu pri nepravilni uporabi oziroma uporabi v nedovoljene namene, kot določeno, ali neupoštevanju varnostnih navodil obstajajo v zvezi s to napravo morebitne nevarnosti za ljudi in stvari.

Za varnost ni dovoljeno, da napravo uporabljajo otroci in mladostniki, mlajši od 16 let, ter osebe, ki ne znajo in niso zmožne prepoznati morebitnih nevarnosti, oz. osebe, ki niso prebrale pričujočih navodil. Otroke morate nadzorovati, da se prepričate, da se ne igrajo z napravo.

Nevarnosti, ki jih predstavlja kombinacija vode skupaj z elektriko

- V primeru nepravilnega priključka in nestrokovne uporabe predstavlja voda skupaj z elektriko smrtno nevarnost in nevarnost resnih poškodb zaradi udara.
- Preden sežete v vodo, vedno preklopite vse naprave brez napetosti, ki se nahajajo v vodi.

Pravilna električna namestitvev

- Električne instalacije morajo ustrezati nacionalnim graditeljskim določilom in jih sme prevzeti samo strokovnjak za elektriko.
- Oseba velja za strokovnjaka za elektriko, ko je kvalificiran zaradi svoje strokovne izobrazbe, znanja in izkušenj in je upravičen, da poveri in presodi delo in ga izvede. Delo strokovnjaka zajema tudi spoznavanje možnih nevarnosti in opazovanje zadevnih regionalnih in nacionalnih norm, predpisov in določil.
- Če imate kakršnakoli vprašanja in probleme, se obrnite na strokovnjaka.

- Priključitev naprave je dovoljena samo, ko se električni podatki naprave in priključek ujemajo. Podatke o napravi najdete na tipski tablici na napravi, na embalaži, ali v teh navodilih.
- Napravo morate zavarovati z varovalno napravo za okvirni tok z odmero okvarnega toka maksimalno 30 mA.
- Podaljšek napeljave in električni delilnik (npr. vtičnica) morata biti primerna za uporabo na prostem (zaščiten pred škropljenjem).
- Priključne električne napeljave v nobenem primeru ne smejo imeti manjši presek, ko je gumijasti kabel s kratkimi oznakami H05RN-F. Priključna električna napeljava mora ustrezati DIN VDE 0620.
- Povezave z vtičem zavarujte pred vlago.
- Transformator namestite z varnostno razdaljo vsaj 2 m od vode.
- Napravo je dovoljeno povezati le v instalirano vtičnico, ki je v skladu s predpisi.

Varna uporaba

- Naprave s poškodovano električno napeljavo ali poškodovanim ohišjem ni dovoljeno uporabljati.
- Naprave ni dovoljeno prenašati ali je vleči za omrežni priključni kabel.
- Vse napeljave zaščitite pri polaganju, da so poškodbe izključene in da nihče ne more pasti čez napeljavo.
- Nikoli ne odprite ohišja naprave ali pripadajočih delov, če tega izrecno ne zasledite v navodilih.
- Uporabljajte le originalne nadomestne dele in opremo.
- Naprave v nobenem primeru ni dovoljeno tehnično spreminjati.
- Popravila lahko izvajajo le pooblaščenca OASE servisna služba.
- Napravo poganjate samo s transformatorjem, ki ga vsebuje dobavljena pošiljka.
- Vtičnice in omrežnega vtiča ni dovoljeno močiti.
- V nobenem primeru ni dovoljeno gledati neposredno v vir svetlobe na napravi.

Postavi, priključi in poravnaj



Pozor! Nevarna električna napetost.

Možne posledice: Smrt ali hude telesne poškodbe.

- Transformator je treba pred uporabo postaviti na varno mesto min. 2 m stran od nabrežja **(A)**.
- Postavite transformator na suho mesto, kjer bo zaščiten pred škropljenjem vode. Dodatno zaščitite transformator pred neposredno sončno svetlobo (maks. 40 °C).

Možnosti postavitve (B)

Napravo lahko namestite v vodo, tako da plava ali stoji v vodi.

- Napravo, ki naj plava, vpnete z vpenjalnimi vrvicami na zadrževalna ušesca **(1)** pod napravo.
- Napravo, ki naj bo nepremično pritrjena, postavite čimbolj izravnano in vodoravno **(3)** na trdno podlago **(4)**, npr. podloženo s kamni. Pri tem je treba upoštevati, da mora stati naprava ok. 80 mm globoko v vodi. Če stoji naprava pregloboko v vodi, zaradi vzgona ni zagotovljeno varno stojišče.

Navodilo:

- Upoštevajte, da ni dovoljeno ovirati dovoda vode na spodnji strani naprave.
- Za varno stojišče lahko demontirate plavajoča telesa.

Priključi (C)

Priključite napravo in transformator z dvopolnim vtičem **(6)**. Trdno privijte vtič s prekrivno matico **(7)**.

Poravnaj (D)

Vodni curek poravnate tako, da nastavite posamezne premične šobe **(8)**.

Zagon

Vklop naprave: Vtaknite omrežni vtič transformatorja v vtičnico. Naprava se takoj vklopi.

Izklop naprave: Izvlecite omrežni vtič transformatorja.



Pozor! Aparat naj nikoli ne deluje brez vodnega pretoka ali brez filtra črpalke!



Navodilo!

Vodne slike naprave »Water Starlet« so fiksno programirane. Programa ni možno spreminjati.

Čiščenje in vzdrževanje



Pozor! Nevarna električna napetost.

Možne posledice: smrt ali hude telesne poškodbe.

Zaščitni ukrepi:

- Preden posežete v vodo, obvezno iztaknite omrežne vtiče vsem napravam, ki so nameščene v vodi!
- Pred deli na napravi potegnite vtič iz naprave.

Očisti napravo (F-I)

- Odprite napravo tako, da odvijete štiri vijake (**10**) na spodnji strani naprave in dvignete filtersko lupino (**11**).
- Izvlecite gor zadevno črpalco (**12**).
- S strani snemite pokrov črpalke (**13**) in vzemite ven tekalno kolo (**14**).
- Očistite vse dele pod tekočo vodo.
- Šobo očistite tako, da držalo (**15**) vzamete iz pokrova, in sicer tako, da ga narahlo zavrtite.

Sestavi napravo

Sestavite napravo v obratnem vrstnem redu (**F-I**).

- Privijte držalo (**15**) v pokrov in vtaknite črpalco (**12**) v šobo.

Navodilo: Pri nameščanju držal za šobe (**15**) in črpalke (**12**) dodatno upoštevajte vrstni red, kot je oštevilčeno (**16**) v pokrovu. Če namestite v drugačnem vrstnem redu, nastavite drugačno sliko vodne in svetlobne igre.

- Upoštevajte pravilno namestitvev črpalke (**12**), saj se v nasprotnem primeru filterska lupina (**11**) ne zapre.
- Vode napeljite (**17**) tako, da se ne bojo stiskali. Napeljite priključni vod (**18**) skozi kabelsko vodilo (**19**) na pokrovu.

Skladiščenje / pozimi

Pri zmrzali je potrebno aparat demontirati. Napravo temeljito očistite in preverite glede poškodb.



Skladiščite jo potopljeno ali napolnjeno z vodo ter zavarovano pred zmrzaljo. Vtič ne sme biti pokrit z vodo!

Popravilo

Transformatorja se ob poškodbi kablov ali ohišja ne da popraviti, zato ga je treba zamenjati.

Odlaganje odpadkov



Te naprave ne smete odložiti kot gospodinjinski odpadki! Uporabite zato predviden sistem za prevzem. To napravo naredite predtem neuporabno tako, da odrežete kabel.

Odprava težav in motenj

Motnja	Vzrok	Rešitev
Črpalca se ne vključi	Ni omrežne napetosti	Preizkusite omrežno napetost Preglejte napajalno napeljavo
Vodomet preneka	Tekalno kolo je blokirano ali onesnaženo	Očistite tekalno kolo
	Šobe so onesnažene	Očistite šobe
Naprava splava na površje	Filterska lupina umazana	Očistite filtersko lupino

Prijevod originalnih uputa za uporabu

Savjeti uz ove upute za upotrebu

Dobrodošli u OASE Living Water. Kupnjom **Water Starlet** učinili ste dobar izbor.

Prije prve upotrebe uređaja pažljivo pročitajte ovu uputu za upotrebu, te se upoznajte s uređajem. Radovi na ovom uređaju smiju se obavljati samo u skladu s priloženim uputama.

U svrhu ispravne i sigurne upotrebe, obvezno se pridržavajte uputa za sigurnost.

Brižno čuvajte ovu uputu za upotrebu. Ako uređaj predate drugome korisniku, obvezno mu prosljedite i ove upute.

Opseg isporuke

1 „Water Starlet“ (gotov sastavljen), 1 Transformator

Simboli

Simboli upotrijebljeni u ovim uputama za uporabu imaju sljedeće značenje:



Opasnost od ozljeda zbog opasnog električnog napona

Simbol upućuje na neposredno prijeteću opasnost koja za posljedicu može imati smrt ili teške ozljede ako se ne poduzmu odgovarajuće mjere.



Opasnost od ozljeda zbog općeg izvora opasnosti

Simbol upućuje na neposredno prijeteću opasnost koja za posljedicu može imati smrt ili teške ozljede ako se ne poduzmu odgovarajuće mjere.



Važna napomena za neometano djelovanje.

Namjensko korištenje

Water Starlet, u nastavku naveden kao "uređaj", i svi drugi dijelovi iz obsega isporuke smiju se isključivo upotrebljavati na sljedeći način:

- Za dopunu fontane u vodama i velikim jezerima s ribljim fondom ili bez njega.
- Za rad s čistom vodom.
- Rad uz pridržavanje tehničkih podataka.

Uređaj je pogodan za uporabu u jezercima za plivanje i kupanje (A) u skladu s nacionalnim propisima gradnje i u spremnicima za vodu na terasama.

Za uređaj vrijede sljedeća ograničenja:

- Osim vode nikada ne crpate druge tekućine.
- Nikada ne radite bez protoka vode.
- Ne primjenjujte za profesionalne ili industrijske namjene.
- Ne primjenjujte u svezi s kemikalijama, namirnicama, lako zapaljivim ili eksplozivnim materijalima.



Poroz! Opasnost od uništavanja!

Uređaj ne smije usisavati zrak ili raditi na suho. Uređaj nikada ne priključujte na kućni vodovod.

Sigurnosne napomene

Tvrtka **OASE** pizvela je ovaj uređaj prema trenutnom stanju tehnike i sukladno postojećim sigurnosnim propisima. Pa ipak, ovaj uređaj može predstavljati opasnost za osobe i materijalna dobra, ukoliko se koristi nestručno, odnosno nenamjenski ili ako se ne poštuju sigurnosne upute.

Iz sigurnosnih razloga uređaj ne smiju koristiti djeca mlađa od 16 godina i osobe koje ne mogu raspoznati moguće opasnosti ili nisu upoznate s ovom uputom za upotrebu. Djecu se mora nadgledati, kako bi se uvjerili, da se ne igraju sa uređajem.

Opasnosti koje nastaju kombinacijom vode i elektriciteta

- Kombinacija vode i struje kod nepropisnog priključka ili nestručnog rukovanja može zbog nastanka strujnog udara uzrokovati smrt ili teška ozljeđivanja.
- Prije nego što dodirnete vodu, uvijek i sve uređaje koji se nalaze u vodi potpuno isključiti iz napona.

Ispravne električne instalacije

- Električne instalacije moraju odgovarati nacionalnim odredbama i smiju biti provedene samo od strane stručnjaka.
- Osoba važi kao stručnjak za električne instalacije, kada je na osnovi stručne izobrazbe, znanja i iskustva osposobljena i opunomoćena izvoditi i procjenjivati naručene radove. Rad stručnjaka obuhvaća i prepoznavanje mogućih opasnosti, te pridržavanje regionalnih i nacionalnih normi, pravila i propisa.
- Kod problema ipitanja obratite se stručnjaku za električne instalacije.
- Priključivanje uređaja je dozvoljeno samo u slučaju kada se električni podaci uređaja poklapaju sa podacima opskrbljivača struje. Podaci uređaja se nalaze na pločici tipa uređaja, ili na pakiranju, ili u ovim uputama.

- Uređaj mora biti zaštićen sklopkom radi nestanka struje, sa osnovnom izmjerom od maksimalno 30 mA.
- Produžni kablovi i strujni razdjelnici (npr. mnogostruke utičnice) moraju biti prikladne za vanjsko korištenje (zaštićene od štrcajuće vode).
- Vodovi za priključak na strujnu mrežu ne smiju imati manji presjek od voda gumenog crijeva oznake H05RN-F. Produžni kabeli moraju biti usklađeni s DIN VDE 0620.
- Štitite spojnice utikača od vlage.
- Transformator postaviti na sigurnosnoj udaljenosti od najmanje 2 m od vode.
- Uređaj se smije priključivati samo na propisno instaliranu utičnicu.

Sigurno poduzeće

- Uređaj se ne smije koristiti ako postoji kvar na vodu ili kućištu.
- Nikada ne nosite i ne vucite uređaj držeći ga za priključni kabel.
- Postavite sve vodove zaštićeno, tako da su oštećenja isključena i da nitko preko njih ne može pasti.
- Ne otvarajte nikada kućište uređaja ili pripadajućih dijelova, osim ako niste izričito na to upućeni ovim uputama.
- Koristite samo originalne pričuvne dijelove i pribor za uređaj.
- Nikad nemojte poduzimati tehničke promjene na uređaju.
- Popravak smiju vršiti samo ovlašteni OASE servisi za kupce.
- Koristite uređaj samo sa isporučenim transformatorom.
- Držite utičnicu i mrežni utikač na suhom.
- Nikada ne gledajte izravno u izvor svjetla u uređaju.

Postaviti, priključiti i usmjeriti



Pozor! Opasan električni napon.

Moguće posljedice: Smrt ili teške ozljede.

- Transformator se mora prilikom uporabe postaviti na sigurnosnoj udaljenosti od najmanje 2 m od obale **(A)**.
- Postavite transformator na suhom i od mlaza vode zaštićenom mjestu. Štitite transformator dodatno od osunčavanja (maks. 40°C).

Varijante postave (B)

Uređaj se može namjestiti plutajući ili stojeći u vodi.

- Kod plutajuće uporabe mjesto uređaja se učvršćuje pomoću špagi za protezanje, koje su pričvršćene na potpornim karikama **(1)**.
- Kod stojeće uporabe uređaj se postavlja u vodi po mogućnosti vodoravno **(3)** na čvrstoj podlozi **(4)**, npr. podloženoj sa kamenovima. Pri tome treba obratiti pozornost, da uređaj stoji oko 80 mm duboko u vodi. Ako uređaj stoji previše duboko u vodi, sigurno stanje nije zajamčeno zbog poleta.

Napomena:

- Obratite pozornost, da nema zapreka za dotok vode na donjem dijelu uređaja!
- Za jedno sigurno stanje uređaja možete rastaviti splavove.

Priključiti (C)

Povežite uređaj i transformator sa bipolarnim utikačem **(6)**. Pritegnite utikač sa maticom zavrtnja **(7)**.

Usmjeriti (D)

Za poravnanje vodenog mlaza provjerite pojedinačne, pokretne cjevčice **(8)**.

Puštanje u rad

Uključivanje uređaja: Mrežni utikač transformatora utaknite u utičnicu. Uređaj se odmah uključuje.

Isključivanje uređaja: Mrežni utikač transformatora izvucite iz utičnice.



Pozor! Uređaj nikada ne smije raditi bez protoka vode niti bez filtra pumpe!



Napomena!

Slike vodoskoka su kod Water Starleta za stalno programirane. Program je nepromjenljiv.

Čišćenje i održavanje



Pozor! Opasan električni napon.

Moguće posljedice: smrt ili teške ozljede.

Mjere zaštite:

- Prije nego što zahvatite u vodu, uvijek izvucite strujne utikače svih uređaja koji se nalaze u vodi!
- Prije radova na uređaju izvuci utikač uređaja.

Uređaj očistiti (F-I)

- Za otvaranje odvrnuti četiri vijka (10) na donjoj strani uređaja i filter zdjelu (11) podići.
- Dotičnu crpku (12) skinuti na gore.
- Crpkin poklopac (13) bočno skinuti i radno kolo (14) izvući.
- Sve dijelove pod tekućom vodom očistiti.
- Za čišćenje cjevčice izvaditi iz poklopca nositelj cjevčice (15) s jednim laganim okretajem.

Sastavljanje uređaja

Uređaj sastaviti u obrnutom redosljedu (F-I).

- Nositelj cjevčice (15) okrenuti u poklopcu i crpku (12) staviti na cjevčicu.

Napomena: Prilikom postavljanja nositelja cjevčice (15) i crпки (12) pazite dodatno na točan redosljed odbroćavanja (16) u poklopcu. Iz jednog drugog redosljeda slijedi jedna promjenjena igra vode i svjetla.

- Pazite na besprijeekorno sjedište crпки (12), inače se filter zdjela ne može (11) zatvoriti.
- Položite cijevi (17) tako, da ne budu pritisnute. Uvedite priključnu cijev (18) kroz provedbu kabla (19) na poklopcu.

Skladištenje / Prezimljavanje

U slučaju mraza uređaj se mora deinstalirati. Neophodno je temeljito ga očistiti i provjeriti da nije oštećen.



Uređaj se mora uskladištiti uronjen u vodu ili napunjen vodom na mjestu zaštićenom od smrzavanja. Utikač ne smije biti potopljen!

Popravak

Transformator se u slučaju oštećenja vodova ili kućišta ne može popraviti, već se mora zamijeniti.

Zbrinjavanje



Ovaj uređaj ne smije se bacati u kućni otpad! Koristite za to, molimo Vas, za to predviđene sisteme preuzimanja. Prije toga onesposobite uređaj odrezivanjem kabla.

Uklanjanje smetnji

Smetnja	Uzrok	Rješenje
Crpka se ne uključuje	Nema napona strujne mreže	Provjerite napon strujne mreže Dovode nadzirati
Nedostatna visina fontane	Pogonski kotač je blokiran ili zaprljan Cjevčice su zaprljane	Očistite radno kolo Cjevčice očistiti
Uređaj pluta	Glavni filter je zaprljan	Očistite glavni filter

Traducerea instrucțiunilor de utilizare originale

Indicații privind aceste instrucțiuni de utilizare

Bine ați venit la OASE Living Water. Prin achiziționarea produsului **Water Starlet** ați făcut o alegere bună. Înainte de folosirea aparatului vă rugăm să citiți cu atenție instrucțiunile de utilizare și să vă familiarizați cu aparatul. Orice activitate cu acest aparat poate fi efectuată numai în conformitate cu prezentele instrucțiuni. Respectarea indicațiilor privind securitatea este obligatorie, în scopul unei utilizări corecte și sigure. Vă rugăm să păstrați aceste instrucțiuni la loc sigur. În cazul schimbării proprietarului, înmânați-le acestuia.

Conținutul livrării

1 „Water Starlet” (gata montat), 1 Transformator

Simboluri

Simbolurile utilizate în aceste instrucțiuni de funcționare au următoarea semnificație:



Pericolul de accidentare a persoanelor datorită tensiunii electrice

Acest simbol indică un pericol iminent, care se poate solda cu moartea sau accidentarea gravă, dacă nu se iau măsurile corespunzătoare.



Pericolul de accidentare a persoanelor datorită unei surse generale de pericol

Acest simbol indică un pericol iminent, care se poate solda cu moartea sau accidentarea gravă, dacă nu se iau măsurile corespunzătoare.



Indicație importantă pentru funcționarea fără perturbații.

Utilizarea în conformitate cu destinația

Water Starlet, numit în cele ce urmează "aparatur", și toate celelalte componente cuprinse în volumul de livrare trebuie utilizate exclusiv după cum urmează:

- Pentru producerea unei fântăni cu jet în ape sau iazuri mari cu sau fără pești.
- Pentru utilizarea cu apă curată.
- Operarea cu respectarea datelor tehnice.

Aparatur se pretează pentru montarea în iazuri, în iazuri pentru înotat sau pentru îmbăiere (**A**) cu respectarea normelor de instalare pe plan național, sau se poate monta în bazine de apă pe terase.

Pentru aparat sunt valabile următoarele restricții:

- Nu pompați niciodată alte lichide în afară de apă.
- Nu se va utiliza niciodată fără debit de apă.
- Nu utilizați în scopuri profesionale sau industriale.
- NU utilizați în combinație cu substanțe chimice, alimente, substanțe ușor inflamabile sau explozive



Atenție ! Pericol de deteriorare !

Aparatur nu trebuie să tragă aer sau să funcționeze uscat. Nu conectați aparatul la conductele de alimentare cu apă ale gospodăriei.

Indicații privind securitatea muncii

Firma **OASE** a construit acest aparat în conformitate cu stadiul actual al tehnicii și prevederilor existente privind siguranța. Cu toate acestea, acest aparat poate reprezenta un pericol pentru persoane și bunuri, dacă este incorect utilizat, respectiv dacă nu este utilizat în scopul pentru care a fost realizat sau dacă nu se respectă instrucțiunile privind siguranța.

Din motive de siguranță nu este permisă utilizarea aparatului de către copiii și tinerii sub 16 ani, precum și de către persoanele care nu pot recunoaște potențialele pericole sau care nu sunt familiarizate cu aceste instrucțiuni de utilizare. Este necesară supravegherea copiilor pentru a garanta că aceștia nu se joacă cu echipamentul.

Pericole care apar prin combinația dintre apă și electricitate

- Combinația dintre apă și electricitate poate conduce, în cazul racordării necorespunzătoare sau a manipulării incorecte, la deces sau vătămări corporale grave prin electrocutare.
- Înainte de a băga mâna în apă, scoateți de sub tensiune toate echipamentele aflate în apă.

Instalație electrică conform normelor

- Instalațiile electrice trebuie să respecte normele firmelor naționale de montaj, lucrările fiind efectuate numai de către un electrician specializat.
- O persoană este considerată electrician specializat în cazul în care, ca urmare a instruirii de specialitate, a cunoștințelor și a experiențelor are capacitatea și dreptul să aprecieze și să efectueze lucrările care îi sunt

încredințate. Lucrările efectuate în calitate de specialist includ și identificarea pericolelor posibile și respectarea normelor, prevederilor și dispozițiilor regionale și naționale.

- Pentru întrebări și probleme, vă rugăm să vă adresați unui electrician specializat.
- Conectarea aparatului este permisă numai dacă datele electrice ale aparatului coincid cu cele ale instalației de alimentare cu energie electrică. Datele aparatului sunt menționate pe plăcuța de fabricație montată la nivelul aparatului sau pe ambalaj sau în prezentele instrucțiuni.
- Aparatul trebuie să dispună de un sistem de protecție împotriva curenților vagabonzi cu o eroare de calcul a curentului de maxim 30 mA.
- Cablurile prelungitoare și distribuitorile de energie electrică (de exemplu reglete de prize) trebuie să fie compatibile pentru utilizarea în aer liber (cu protecție împotriva stropilor de apă).
- Cablurile de conectare la rețea nu trebuie să aibă o secțiune mai mică decât conexiunile cu furtun din cauciuc cu simbolul H05RN-F. Cablurile de prelungire trebuie să îndeplinească normele DIN VDE 0620.
- Protejați de umiditate îmbinările cu ștecăr.
- Instalați transformatorul la o distanță de minim 2 m față de apă.
- Conectați aparatul numai la o priză instalată corect.

Funcționare sigură

- În cazul cablurilor electrice defecte sau a unei carcase defecte, aparatul nu mai poate fi utilizat.
- Nu transportați și nu trageți aparatul de cablul de alimentare.
- Montați toate cablurile protejate astfel încât să fie exclus riscul de producere a defecțiunilor și să nu se împiedice nimeni de ele.
- Nu deschideți niciodată carcasa aparatului sau a componentelor aferente în cazul în care nu vi se solicită expres acest lucru în instrucțiuni.
- Utilizați numai piese de schimb și accesorii originale pentru aparat.
- Nu efectuați niciodată modificări tehnice ale aparatului.
- Permiteți efectuarea reparațiilor numai de către stațiile de service autorizate OASE.
- Utilizați echipamentul numai cu transformatorul inclus în pachetul de livrare.
- Mențineți uscate priza și ștecherul de alimentare.
- Nu priviți niciodată direct în sursa de iluminare a aparatului.

Instalare, conectare și reglare



Atenție! Tensiune electrică periculoasă.

Posibile urmări: Moarte sau accidente grave.

- Pentru utilizare, transformatorul trebuie să se monteze la o distanță de siguranță de minimum 2 m față de mal **(A)**.
- Montați transformatorul astfel încât să se păstreze uscat și să fie protejat împotriva jetului de apă. În plus protejați transformatorul împotriva razelor solare (max. 40°C).

Variante de instalare (B)

Aparatul poate fi instalat astfel încât să plutească în apă sau să stea introdus în apă.

- În varianta plutirii pe apă, poziția aparatului se fixează cu ajutorul unor cordoane de întindere care se prind de urechile de fixare **(1)** amplasate sub aparat.
- În varianta montării în apă, aparatul se montează cât mai orizontal posibil **(3)** pe o fundație fixă **(4)**, căpușită spre ex. cu pietre. Trebuie avută atenție ca aparatul să fie cufundat în apă cca. 80 mm. Dacă aparatul este prea mult introdus în apă, din cauza forței de împingere în sus, aparatul nu poate sta într-o poziție stabilă.

Indicație:

- Verificați ca debitul de apă de la partea inferioară a aparatului să nu fie obținut!
- Pentru asigurarea unei poziții stabile a aparatului, puteți demonta corpurile plutitoare.

Conectare (C)

Conectați aparatul și transformatorul cu ajutorul ștecherului cu doi poli **(6)**. Înșurubați strâns piulița **(7)** la ștecher.

Reglarea (D)

Pentru reglarea jetului de apă, ajustați diuzele individuale mobile **(8)**.

Punerea în funcțiune

Conectarea aparatului: Se introduce în priză ștecherul transformatorului. Aparatul pornește imediat.

Deconectarea aparatului: Scoateți ștecărul din priză.



Atenție! Nu acționați niciodată aparatul fără debit de apă sau fără filtru de pompă!



Indicație!

Forma jeturilor de apă ale aparatului Water Starlet este programată fix. Programul nu poate fi modificat.

Curățarea și întreținerea



Atenție! Tensiune electrică periculoasă.

Posibile urmări: moarte sau accidente grave.

Măsuri de protecție:

- Înainte de a atinge apa, scoateți întotdeauna din priză ștecărele tuturor aparatelor care se află în apă.
- Înainte de efectuarea de lucrări la nivelul aparatului, scoateți ștecărul aparatului din priză.

Curățarea aparatului (F-I)

- Pentru deschidere slăbiți cele patru șuruburi (10) de la partea inferioară a aparatului și scoateți carcasa filtrului (11).
- Trageți în sus fiecare pompă (12).
- Trageți lateral capacul pompei (13) și extrageți lateral rotorul (14).
- Spălați toate părțile componente cu apă curentă de la robinet.
- Pentru curățarea diuzei roțiți ușor suportul diuzei (15) și scoateți-l din capac.

Asamblarea aparatului

Aparatul se montează în ordine inversă (F-I).

- Rotiți suportul diuzei (15) în capac și introduceți pompa (12) în diuză.

Indicație: La introducerea suporturilor diuzelor (15) și a pompelor (12) respectați succesiunea corectă marcată cu numere (16) pe capac. O montare diferită față de succesiunea corectă, modifică jocul de apă și de lumină.

- Fiți atenți la corecta așezare a pompelor (12), deoarece în caz contrar, carcasa filtrului (11) nu se mai închide.
- Pozați conductoarele (17) astfel încât ele să nu fie strivite. Treceți cablul de alimentare (18) prin oficiul (19) din capac.

Depozitarea / depozitarea pe timp de iarnă

În timpul perioadei de îngheț aparatul trebuie dezinstitat. Realizați o curățire temeinică și verificați ca aparatul să nu prezinte deteriorări.



Depozitați aparatul imersat sau plin cu apă și ferit de îngheț. Nu imersați ștecherul !

Repararea

În cazul deteriorării cablurilor sau a carcasei, transformatorul nu mai poate fi reparat și trebuie înlocuit.

Îndepărtarea deșeurilor



Nu este admisă eliminarea acestui echipament împreună cu deșeurile menajere! Vă rugăm să utilizați sistemul de recuperare a deșeurilor prevăzut în acest scop. În prealabil, scoateți din uz echipamentul prin secționarea cablului.

Înlăturarea defecțiunilor

Defecțiune	Cauză	Măsuri de remediere
Pompa nu pornește	Nu există tensiune de alimentare	Verificați tensiunea din rețea Se controlează circuitul de alimentare
Înălțime insuficientă a jetului de apă	Rotorul blocat sau murdar	Curățați rotorul
	Diuzele sunt murdare	Se curăță diuzele
Aparatul plutește cu mult deasupra apei	Mantua de filtrare este murdară	Curățați mantaua filtrului

Превод на оригиналното упътване за употреба

Инструкции към настоящото упътване за употреба

Добре дошли в OASE Living Water. С покупката на **Water Starlet** Вие направихте добър избор.

Преди първото използване на уреда внимателно прочетете Ръководството за употреба и се запознайте с

уреда. Всички работи с този уред е разрешено да се извършват само съгласно дадените инструкции.

Непременно спазвайте инструкциите за безопасност за правилното и безопасно ползване.

Грижливо съхранете това ръководство. При смяна на собственика, моля, предайте и ръководството.

Размер на доставката

1 „Water Starlet“ (окончателно монтиран), 1 трансформатор

Символи

Символите, използвани в упътването за употреба, имат следното значение:



Опасност от нараняване с опасно електрическо напрежение

Символът указва пряка опасност, последиците от която могат да бъдат смърт или тежки наранявания, ако не бъдат взети съответните мерки.



Опасност от нараняване чрез общ източник на опасност

Символът указва пряка опасност, последиците от която могат да бъдат смърт или тежки наранявания, ако не бъдат взети съответните мерки.



Важно указание за безпроблемно експлоатиране.

Употреба по предназначение

Water Starlet, по-нататък наречен "Уред", а всички останали части от доставката следва да се използват по следния начин:

- За образуване на воден фонтан във водни басейни и големи езера с или без риба.
- Уредът се използва с чиста вода.
- Експлоатация при спазване на техническите данни.

Този уред е подходящ за ползване в езера, плувни езера и езера за къпане (**A**) при спазване на националните производствени разпоредби, както и във водни съдове върху тераси.

За уреда са валидни следните ограничения:

- Никога не използвайте други течности освен вода.
- Никога не използвайте уреда без вода.
- Не използвайте уреда за производствени или промишлени цели.
- Не използвайте уреда заедно с химикали, хранителни продукти, лесно запалими или взривоопасни вещества.



Внимание! Опасност от повреда!

Уредът не трябва да засмуква въздух или да работи на сухо. Не свързвайте уреда към вътрешните водопроводни инсталации.

Указания за безопасност

Фирмата **OASE** е конструирала този уред според актуалното ниво на техническо развитие и съществуващите предписания за безопасност. Въпреки това от този уред може да възникне риск за хората и материалните ценности, ако се използва не по предназначение или неправилно или ако не се съблюдават инструкциите за безопасност.

От съображения за сигурност този уред не може да се използва от деца и младежи под 16 години, както и от лица, които не могат да разпознаят евентуални рискове или които не са запознати с настоящото упътване за употреба. Децата да бъдат под контрол, за да се убедите, че не играят с уреда.

Рискове, породени от комбинацията между вода и електричество

- Комбинацията от вода и електричество може да доведе при неправилно свързване към захранването или при неправилна работа с уреда до сериозни наранявания от токов удар.
- Преди да бъркате във водата винаги изключвайте от напрежение всички намиращи се във водата уреди.

Електрическо инсталиране съгласно предписанията

- Електрическите инсталации трябва да отговарят на националните разпоредби за изграждане и могат да се правят само от специализирани електро персонал.
- Дадено лице се счита за специалист по електро, ако е квалифицирано и упълномощено въз основа на своето професионално образование, познания и опит да оценява и извършва възложената му работа.

Работата като специалист по електро обхваща също разпознаването на възможни опасности и спазването на действащите регионални и национални стандарти, предписания и разпоредби.

- При въпроси и проблеми се обръщайте към електроспециалист.
- Свързването на уреда е разрешен само тогава, когато електрическите данни на уреда и токовото захранване съвпадат. Данните за уреда се намират върху заводската табела на уреда или върху опаковката, или в настоящето ръководство.
- Уредът трябва да е обезопасен със защитно съоръжение за ток на утечка с номинален ток на утечка от максимум 30 mA.
- Удължавачи кабели и токови разпределители (напр. многогнеzdови контакти) трябва да са подходящи за използване на открито (защитени от пръски вода).
- Захранващите проводници за връзка с електрическата мрежа не трябва да са с по-малко сечение от гумените маркучи с кратко обозначение H05RN-F. Удължителите трябва да съответстват на DIN VDE 0620.
- Защитете от влагата контактните съединения.
- Поставете трансформатора на безопасно разстояние от водата най-малко 2 м.
- Свържете уреда само към инсталиран според предписанията контакт.

Безопасна работа

- При дефектен проводник или дефектен корпус уредът не бива да се използва.
- Не носете, съответно не теглете уреда за захранващия кабел.
- Положете всички проводници със защита, така че да са изключени повреждания и никога да не може да падне върху тях.
- Никога не отваряйте корпуса на уреда или на принадлежащите му части, ако това не се изисква изрично в упътването.
- Използвайте само оригинални резервни части и оригинални аксесоари за уреда.
- Никога не извършвайте технически промени по уреда.
- Възлагайте ремонтите само на оторизирани сервиси OASE.
- Работете с уреда само с трансформатора, включен в обема на доставката.
- Поддържайте контакта и мрежовия щепсел сухи.
- Никога не гледайте директно в източника на светлина на уреда.

Монтаж, свързване и настройка



Внимание! Опасно електрическо напрежение.

Възможни последици: Смърт или тежки наранявания.

- При ползване трансформаторът да се постави на безопасно разстояние от минимум 2 m от брега (A).
- Поставете трансформатора на сухо място, защитен от водни пръски. Пазете трансформатора и от слънчевите лъчи (макс. 40 °C).

Варианти за монтаж (B)

Във водата уредът може да бъде поставен неподвижно или подвижно.

- При подвижния вариант позицията на уреда се фиксира с обтягащи шнурове, закрепени към фиксиращи скоби (1) под него.
- При неподвижния вариант уредът се поставя (3) върху здрава основа (4), напр. подсилена с камъни, така, че да има възможно най-хоризонтално положение във водата. Да се обърне внимание на това, че уредът трябва да е потопен на около 80 mm във водата. Ако той е потопен твърде много във вода, безопасната му позиция не е гарантирана заради задвижващия механизъм.

Инструкция:

- Внимавайте да не се възпрепятства притока на вода от долната страна на уред!
- За да осигурите безопасна позиция на уреда, може да демонтирате плаващите тела.

Свързване (C)

Свържете уреда и трансформатора чрез двуполусния щепсел (6). Фиксирайте щепсела с помощта на холандерова гайка (7).

Ориентиране (D)

За ориентиране на водната струя настройте отделните подвижни дюзи (8).

Пуск в експлоатация

Включване на уреда: Включете мрежовия щепсел на трансформатора в контакта. Уредът се включва веднага.

Изключване на уреда: Извадете щепсела на трансформатора.



Внимание! Никога не експлоатирайте уреда без вода или без филтър за помпата!



Инструкция!

Програмираните изображения, получавани от водната струя, не може да се променят. Програмата не подлежи на промяна.

Почистване и поддръжка



Внимание! Опасно електрическо напрежение.

Възможни последствия: смърт или тежки наранявания.

Предпазни мерки:

- Преди да бъркате във водата, винаги изтегляйте от контакта щепселите на всички намиращи се във водата уреди.
- Преди работа по уреда изтегляйте мрежовия щепсел от уреда.

Почистване на уреда (F-I)

- За да го отворите, разхлабете четирите болта (10) от долната страна на уреда и повдигнете чашката (11) на филтъра.
- Издърпайте нагоре (12) съответната помпа.
- Извадете настрани капака (13) на помпата и издърпайте (14) ходовото колело.
- Почистете всички части под течаша вода.
- За да почистите дюзата, с леко завъртане (15) извадете държача ѝ от капака.

Сглобяване на уреда

Уредът се сглобява в обратна последователност (F-I).

- Завийте държача на дюзата (15) в капака и поставете помпата (12) върху дюзата.

Забележка: Когато поставяте държача на дюзата (15) и помпите (12) обърнете внимание и на правилната последователност на номерирането (16) в капака. Променената последователност води до промяна във водните и светлинни изображения.

- Обърнете внимание на правилната позиция на помпите (12), в противен случай чашката на филтъра (11) няма да се затвори.
- Полагайте проводниците така (17), че да не са притиснати. Прекарайте свързващия проводник (18) през кабелния проход (19) на капака.

Съхранение/зазимяване

При опасност от слана и замръзване уредът трябва да се демонтира. Почистете основно и проверете уреда за повреди.



Съхранявайте уреда потопен във вода или напълнен с вода и защитен от замръзване. Не мокрете щепсела!

Ремонт

При повреда на проводниците или корпуса трансформаторът не може да се ремонтира и трябва да се смени.

Изхвърляне



Този уред не бива да се изхвърля като битов отпадък! Моля, използвайте предвидената за целта система за обратно приемане. Преди това отрежете кабелите, за да не може уреда да се използва.

Отстраняване на повреди

Повреда	Причина	Отстраняване на смущението
Помпата не се включва	Липсва захранващо напрежение от мрежата	Проверете напрежението в мрежата Проконтролирайте захранващия проводник
Височина на фонтаните недостатъчна	Работното колело е блокирано или замърсено	Почистете работното колело
	Дюзите са замърсени	Почистете дюзите
Уредът изплюва	Корпусът на филтъра е замърсен	Почистете корпусът на филтъра

Переклад оригінального посібника з експлуатації

Вказівки до цієї інструкції з експлуатації

Раді вітати вас у компанії «OASE Living Water». Придбавши дану продукцію **Water Starlet**, Ви зробили гарний вибір.

Перед першим використанням пристрою ретельно прочитайте інструкцію з експлуатації і ознайомтеся з пристроєм. Усі роботи з цим пристроєм повинні проводитися лише у відповідності з цією інструкцією. Обов'язково дотримуйтеся правил техніки безпеки для правильного та безпечного використання пристрою. Ретельно зберігайте цю інструкцію з експлуатації. У випадку зміни власника передайте йому інструкцію з експлуатації.

Об'єм поставок

1 «Water Starlet» (змонтований в готовому вигляді), 1 трансформатор

Умовні позначення

Умовні позначення, які використано в цьому посібнику, мають наступне значення:



Небезпека травмування небезпечним електричним струмом

Умовне позначення вказує на безпосередню небезпеку, яка може призвести до смерті або важких ушкоджень, якщо не вжити відповідних заходів.



Небезпека травмування людей від загальних джерел небезпеки

Умовне позначення вказує на загрожуючу безпосередню небезпеку, яка може призвести до смерті або важких ушкоджень, якщо не вжити відповідних заходів.



Важлива вказівка для безперебійної роботи.

Використання пристрою за призначенням

Water Starlet, що надалі називається «приладом», та усі інші деталі з комплекту постачання дозволяється використовувати лише у наступний спосіб:

- Для створення водяних фонтанів у водоймах та великих ставках з рибою, або без неї.
- Для експлуатації з чистою водою.
- Експлуатація з дотриманням технічних характеристик.

Прилад придатний для використання у ставках, ставках для плавання та купання (**A**) за умови дотримання внутрішніх правил встановлення і в водних резервуарах на терасах.

На прилад поширюються наступні обмеження:

- Забороняється перекачувати за допомогою пристрою інші рідини, крім води.
- Ніколи не експлуатувати без подачі води.
- Не для комерційного або промислового використання.
- Не допускати контакту з хімікатами, харчовими продуктами, легкозаймистими та вибуховими матеріалами



Увага! Небезпека пошкодження пристрою!

Не допускайте, щоб прилад засмоктавав повітря або працював всухо. Не підключати прилад до будинкового водопроводу.

Правила техніки безпеки

Фірма **OASE** виготовила цей пристрій за останнім словом техніки і згідно з діючими інструкціями з техніки безпеки. Незважаючи на це, пристрій може бути небезпечним для людей і матеріальних цінностей, якщо його використовувати неналежним чином або не за призначенням, а також у разі недотримання правил техніки безпеки.

З міркувань безпеки дітям та молоді до 16 років, а також особам, які не можуть усвідомити небезпеку або не ознайомлені з даною інструкцією з експлуатації, використовувати цей пристрій заборонено. Не залишайте дітей без нагляду для того, щоб вони не могли грати з приладом.

Небезпека через контакт води з електрикою

- При неправильному підключенні або неналежному поводженні контакт води і електрики може призвести до смерті або важких ушкоджень від удару струмом.
- Перш ніж занурити руки у воду, обов'язково відключіть всі прилади, які знаходяться у воді, від джерела напруги.

Електричний монтаж згідно з правилами

- Електромонтаж повинен відповідати національним будівельним інструкціям і повинен виконуватися тільки фахівцями - електриками.

- Особа вважається фахівцем – електриком, тільки якщо вона на підставі професійного навчання, знання й досвіду підходить для виконання й оцінки доручених робіт. Виконання роботи фахівцем передбачає знання можливих небезпек і дотримання певних регіональних і національних норм, директив і приписів.
- У разі виникнення питань і проблем звертайтеся до фахівця-електрика.
- Приєднання приладу можна робити тільки в тому випадку, коли електричні характеристики приладу збігаються з даними джерела струму. Дані приладу містяться на заводській табличці або на пакуванні, або в даному посібнику.
- Прилад повинен бути захищений за допомогою захисного пристрою від струму uszkodження з максимальним розрахунковим струмом 30 мА.
- Подовжувачі й розподільники (наприклад, колодки) повинні бути призначені для використання на відкритому повітрі (захисені від водяних бризок).
- Мережеві проводи повинні мати не менший профіль, ніж у гумового шлангопровода з умовною позначкою H05 RN-F. Подовжувачі мають відповідати нормам німецьких промислових стандартів DIN VDE 0620.
- Захистіть роз'єднання від потрапляння вологи.
- Установіть трансформатор на безпечній відстані, мінімум 2 м до води.
- Підключайте прилад тільки до розетки, змонтованої згідно з інструкцією.

Надійна експлуатація

- Пристрій не можна використовувати, якщо uszkodжено електричну проводку або корпус.
- Не переносьте й не тягніть прилад, тримаючи його за електричний кабель!
- Укладайте кабелі в захищеному виді, щоб виключити uszkodження й щоб запобігти падінню людей.
- Ніколи не відкривайте корпус або його частини, якщо в посібнику з експлуатації немає щодо цього чіткої вказівки.
- Використовуйте лише оригінальні запасні частини і оригінальні комплектуючі до пристрою.
- Ніколи не здійснюйте технічних змін на пристрої.
- Здійснювати ремонт тільки через авторизовані служби обслуговування клієнтів компанії OASE.
- Експлуатуйте прилад тільки із трансформатором, що входить в обсяг поставки
- Розетку та мережевий штекер беріть від попадання вологи.
- Заборонено дивитися прямо на джерело світла приладу.

Установка, під'єднання і регулювання



Увага! Небезпечна електрична напруга.

Можливі наслідки: Смерть або серйозні травми.

- При використанні трансформатор необхідно встановити на безпечній відстані мінімум 2 м від берега **(А)**.
- Встановіть трансформатор насухо, не допускаючи потрапляння водних бризок. Додатково захистіть трансформатор від попадання сонячних променів (макс. 40 °С).

Варіанти установки (В)

Прилад можна встановити у плавучому або стоячому положенні у воді.

- При використанні у плавучому стані положення приладу фіксується за допомогою натяжних канатів, прикріплених на утримуючих петлях **(1)** внизу приладу.
- При використанні у стоячому положенні прилад встановлюється у воді по можливості горизонтально **(3)** на міцну основу **(4)**, наприклад, підбиту каменями. При цьому необхідно звертати увагу на те, щоб прилад знаходився у воді на глибині прибл. 80 мм. Якщо прилад знаходиться занадто глибоко у воді, то через витіснення безпечність не гарантується.

Вказівки:

- Слідкуйте за тим, щоб не блокувався доступ води до нижньої частини приладу!
- Для безпечного стану приладу можемо демонтувати поплавки.

Під'єднання (С)

З'єднайте прилад і трансформатор через двополюсний штекер **(6)**. Пригвинтіть штекер за допомогою накидної гайки **(7)**.

Регулювання (D)

Для регулювання водного струменю налаштуйте єдині рухомі регульовальні форсунки **(8)**.

Введення в експлуатацію

Увімкнення приладу: Мережеву вилку трансформатора увімкнати в розетку. Агрегат не вмикається відразу.

Вимкнення приладу: Від'єднати мережний штекер трансформатора.



Обережно! Ніколи не експлуатуйте пристрій без потоку води або без фільтра насоса!



Вказівка!

Зображення каскаду «Water Starlet» запрограмовані. Програма незмінна.

Чистка і догляд



Обережно! Небезпечна електрична напруга.

Можливі наслідки: смерть або серйозні травми.

Профілактичні заходи:

- Перед тим, як занурити руки у воду, обов'язково витягніть мережні штекери всіх пристроїв, що знаходяться у воді.
- Перед проведенням робіт з пристроєм витягнути мережні штекери пристрою.

Чистка приладу (F-I)

- Щоб відкрити слід відвентити чотири гвинти (10) на нижній стороні приладу та припідняти корпус (11) фільтра.
- Витягнути насос (12) вгору.
- Кришку насоса (13) зняти набік і вийняти (14) ходове колесо.
- Всі деталі почистити под протічною водою.
- Для чистки форсунки витягнути корпус форсунки (15) легким обертальним рухом з кришки.

Збирання приладу

Прилад зібрати у зворотній послідовності (F-I).

- Корпус форсунки (15) закрутити в кришку і насос вставити (12) у форсунку.

Вказівки: При використанні корпусів форсунок (15) та насосів (12) звертайте увагу додатково на правильну послідовність нумерації (16) в кришці. Інша послідовність призведе до зміни гри води і світла.

- Звертайте увагу на правильну посадку насосів (12), інакше корпус фільтра (11) не закриється.
- Укладіть проводи (17) таким чином, щоб вони не здавлювалися. Проведіть з'єднувальний провід (18) через кабельний ввід (19) кришки.

Збереження пристрою, в т. ч. взимку

При зниженні температури нижче нуля пристрій необхідно демонтувати. Проведіть ретельну очистку і перевірте пристрій на наявність ушкоджень.



Зберігайте прилад зануреним у воду або наповненим водою при температурі вище нуля. Не допускайте потрапляння штекера у воду!

Ремонт

У разі пошкодження кабелів або корпусу трансформатор не підлягає ремонту і його необхідно замінити.

Утилізація



Не можна утилізувати цей пристрій разом із домашнім сміттям! Використовуйте передбачену для цього систему. За допомогою обривання кабелю пристрій стане непридатним для роботи.

Усунення несправностей

Несправність	Причина	Усунення
Насос не вмикається	Відсутня напруга в мережі	Перевірити напругу в мережі Перевірити кабелі живлення
Недостатня висота фонтана	Робоче колесо заблоковане або забруднене	Почистити крильчатку
	Забруднені насадки	Очистити насадки
Пристрій спливає	Засмітилася фільтрувальна оболонка	Очистити фільтрувальну оболонку

Перевод руководства по эксплуатации - оригинала

Указания к настоящему руководству по эксплуатации

Рады приветствовать вас в компании OASE Living Water. Приобретя данную продукцию **Water Starlet**, Вы сделали хороший выбор.

Перед первым использованием прибора тщательно прочитайте инструкцию по эксплуатации и ознакомьтесь с прибором. Все работы с этим прибором должны проводиться только в соответствии с данной инструкцией.

Для обеспечения правильной и безопасной эксплуатации обязательно соблюдайте инструкции по технике безопасности.

Тщательно храните данную инструкцию по эксплуатации. В случае изменения владельца, передайте ему также и инструкцию по эксплуатации.

Объём поставок

1 «Water Starlet» (монтирован в готовом виде), 1 трансформатор

Символы

Используемые в данном руководстве по эксплуатации символы обозначают следующее:



Опасность получения телесных повреждений от опасного электрического напряжения.

Символ указывает на непосредственно угрожающую опасность, вследствие которой может наступить смерть или могут образоваться тяжелые травмы, если не будут приняты соответствующие меры.



Опасность получения телесных повреждений от общего источника опасностей

Символ указывает на непосредственно угрожающую опасность, вследствие которой может наступить смерть или могут образоваться тяжелые травмы, если не будут приняты соответствующие меры.



Важное указание для обеспечения безотказной функции.

Использование прибора по назначению

Water Starlet, далее называемый "прибором", а также все остальные детали из объема поставки должны использоваться исключительно следующим образом:

- Для выработки водяного фонтана в водоемах и больших прудах с наличием рыбы и без рыбы.
- Для эксплуатации с чистой водой.
- Эксплуатация при соблюдении технических данных.

Прибор пригодный для использования в прудах, прудах для плавания и купания (А) при условии соблюдения национальных правил установления и в водных резервуарах на террасах.

На прибор распространяются следующие ограничения:

- Никогда не перекачивайте другие жидкости, кроме воды.
- Никогда не эксплуатируйте без протока воды.
- Не разрешается использование ни для производственного, ни для промышленного назначения.
- Не использовать в контакте с химикатами, пищевыми продуктами, легковоспламеняющимися или взрывчатыми материалами.



Внимание! Опасность повреждения прибора!

Не допускайте, чтобы прибор засасывал воздух или работал всухую. Не подключать прибор к домовому водопроводу.

Указания по мерам предосторожности

Фирма OASE изготовила этот прибор по последнему слову техники и в соответствии с действующими предписаниями по безопасности. Несмотря на это, от данного прибора может исходить опасность для людей и материальных ценностей, если прибор будет использоваться ненадлежащим образом или не по назначению, или если не будут соблюдаться указания по технике безопасности.

Из соображений безопасности детям, молодёжи до 16 лет, а также лицам, которые не в состоянии осознать опасность или не ознакомлены с данной инструкцией по эксплуатации, использовать данный прибор запрещается. Не оставляйте детей без присмотра для того, чтобы они не могли играть с прибором.

Опасность из-за контакта воды с электричеством

- При неправильном подключении или ненадлежащем обращении контакт воды с электричеством может привести к смерти или тяжёлым повреждениям от удара током.
- Прежде чем погрузить руки в воду, обязательно отключите все находящиеся в воде приборы от источника напряжения.

Электрический монтаж согласно предписанию

- Электромонтаж должен соответствовать национальным строительным инструкциям и должен производиться только специалистами - электриками.
- Лицо считается специалистом – электриком, только когда оно на основании профессионального обучения, знания и опыта подходит для выполнения и оценки порученных работ. Выполнение работы в качестве специалиста включает в себя знание возможных опасностей и соблюдение определенных региональных и национальных норм, директив и предписаний.
- При возникновении вопросов и проблем обращайтесь к специалисту-электрику.
- Подсоединение прибора можно производить только в том случае, когда электрические характеристики прибора и совпадают с данными источника тока. Данные прибора находятся на заводской табличке или на упаковку, или в данном руководстве.
- Прибор должен быть защищен посредством защитного устройства от тока повреждения с максимальным расчетным током 30 мА.
- Удлинители и распределители (например, колодки) должны быть предназначены для использования на открытом воздухе (защищены от водяных брызг).
- Присоединительные шнуры не должны иметь меньшее поперечное сечение, чем резиновые шланги с кратким обозначением H05RN-F. Удлинительные кабели должны соответствовать стандарту DIN VDE 0620.
- Защитите разъемные соединения от попадания влаги.
- Установите трансформатор на безопасном расстоянии, минимум 2 м до воды.
- Подключайте прибор только к розетке, смонтированной по инструкции.

Надёжная эксплуатация

- Устройство нельзя использовать, если повреждена электрическая проводка или корпус.
- Не переносите и не тяните прибор, держа его за электрический кабель!
- Уложите кабели в защищенном виде, чтобы исключить повреждения и чтобы предотвратить падение людей.
- Никогда не открывайте корпус или принадлежащие к нему части, если в руководстве по эксплуатации нет на этот счет четкого указания.
- Используйте только оригинальные запасные части и оригинальные комплектующие к прибору.
- Никогда не проводите технические изменения на приборе.
- Производить ремонт только через авторизованные службы обслуживания клиентов компании OASE.
- Эксплуатируйте прибор только с трансформатором, входящим в объем поставки.
- Розетку и сетевой штекер беречь от попадания влаги.
- Запрещено смотреть прямо на источник света прибора.

Установка, подсоединение и регулирование



Внимание! Опасное электрическое напряжение.

Возможные последствия: Смерть или серьезные травмы.

- При использовании трансформатора необходимо установить на безопасном расстоянии минимум 2 м от берега **(А)**.
- Установите трансформатор всухую и защитите его от водных брызг. Дополнительно защитите трансформатор от попадания солнечных лучей (макс. 40 °С).

Варианты установки (В)

Прибор можно установить в плавучем или стоячем положении в воде.

- В случае использования в плавучем состоянии положение прибора фиксируется с помощью натяжных веревок, прикрепленных на удерживающих петлях **(1)** внизу прибора.
- В случае использования в стоячем положении прибор устанавливается в воде по возможности горизонтально **(3)** на прочную основу **(4)**, например, подбитую камнями. При этом необходимо обращать внимание на то, чтобы прибор находился в воде на глубине прикл. 80 мм. Если прибор находится слишком глубоко в воде, то из-за вытеснения безопасное состояние не гарантируется.

Указание:

- Следите за тем, чтобы доступ воды к нижней части прибора не блокировался!
- Для безопасного состояния прибора можете демонтировать поплавки.

Подсоединение (С)

Соедините прибор и трансформатор через двухполюсный штекер **(6)**. Привинтите штекер с помощью накидной гайки **(7)**.

Регулирование (D)

Для регулировки водной струи юстируйте единственные подвижные регулирующие форсунки **(8)**.

Пуск в эксплуатацию

Включение прибора: Сетевую вилку трансформатора подключить к розетке. Прибор включается немедленно.

Выключение прибора: Отсоединить сетевой штекер трансформатора.



Внимание! Никогда не эксплуатируйте прибор без протока воды и фильтра насоса!



Указание!

Изображения каскада «Water Startet» запрограммированы. Программа неизменяемая.

Очистка и уход



Внимание! Опасное электрическое напряжение.

Возможные последствия: смерть или серьезные травмы.

Профилактические мероприятия:

- Прежде чем погрузить руки в воду, обязательно вытяните сетевые штекеры всех находящихся в воде приборов.
- Перед проведением работ с прибором вытянуть сетевые штекеры прибора.

Чистка прибора (F-I)

- Для открытия отвинтить четыре болта (10) на нижней стороне прибора и приподнять корпус (11) фильтра.
- Вытянуть насос (12) вверх.
- Крышку насоса (13) снять набок и вытащить (14) ходовое колесо.
- Все детали почистить под проточной водой.
- Для чистки форсунки вынуть корпус форсунки (15) лёгким вращательным движением из крышки.

Сборка прибора

Прибор собрать в обратной последовательности (F-I).

- Корпус форсунки (15) закрутить в крышку и насос вставить (12) в форсунку.

Указание: При использовании корпусов форсунок (15) и насосов (12) обращайте внимание дополнительно на правильную последовательность нумерации (16) в крышке. Другая последовательность влечёт за собой изменённую игру воды и света.

- Обращайте внимание на правильную посадку насосов (12), иначе корпус фильтра (11) не закроется.
- Уложите провода (17) таким образом, чтобы они не сдавливались. Проведите соединительный провод (18) через кабельный ввод (19) крышки.

Хранение прибора, в т.ч. зимой

При наступлении морозов прибор необходимо демонтировать. Выполните основательную чистку и проверьте прибор на наличие повреждений.



Храните прибор погруженным в воду или заполненным водой, при положительных температурах. Не допускать заливания штекера водой!

Ремонт

При повреждении проводов или корпуса трансформатор не подлежит ремонту и требует замены.

Утилизация



Не утилизировать данный прибор вместе с домашним мусором! Используйте предусмотренную для этого систему. Приведите устройство в состояние, непригодное для использования, путем отрезания кабеля.

Устранение неисправностей

Неисправность	Причина	Устранение
Насос не включается	Отсутствует напряжение сети	Проверить напряжение сети Проверить питающие провода
Недостаточная высота фонтана	Рабочее колесо заблокировано или загрязнено	Почистить рабочее колесо
	Загрязнены насадки	Очистить насадки
Прибор всплывает	Загрязненная фильтровальная чаша	Почистить фильтровальную чашу

原版使用说明书的翻译

本使用说明书的注意事项

欢迎您购买欧亚瑟活水 (OASE Living Water) 公司产品。祝贺您选择了**Water Starlet**该产品。首次使用本设备之前请仔细阅读本使用说明书并熟悉本设备。所有在该设备上工作必须按照此说明书进行。请您一定要遵守安全须知，以便正确及安全地使用设备。请妥善保管本使用说明书。转让设备时请连同本使用说明书一起转交。

供货范围

1 台灯光喷泉设备“Water Starlet”（已装配好），1 个变压器

图标

在本使用说明书中使用的图标具有以下含义：



由危险的电压造成人员伤害的危险

该图标表示，如果不采取相应措施，可能会有立即导致死亡或者重伤的危险发生。



由一般的危险根源造成人员伤害的危险

该图标表示，如果不采取相应措施，可能会有立即导致死亡或者重伤的危险发生。



为了能无故障运行而作的重要提示。

按照规定的使用

Water Starlet，以下称为“设备”，和供货范围内的所有其它部件只可以按如下方式使用：

- 用于在养鱼或者不养鱼的水域或者大池塘中生成喷泉。
- 用于泵送清水。
- 必须在遵守技术数据的前提下运行。

在遵循国家建造法规的情况下，本设备适用于池塘、游泳池和洗澡池塘 **(A)** 以及阳台上的水箱中。

以下限制条件适用于本设备：

- 严禁泵送非水液体。
- 严禁在无水流的情况下运行。
- 禁止用于商业或者工业目的。
- 禁止与化学物质、食品、易燃或者易爆物质一起使用。



注意！有损坏危险！

设备不允许抽吸空气或干运转。不要将设备连接到家用水管上。

安全说明

OASE 本公司已根据当前最新技术水平和现行安全规范制造这种设备。尽管如此，如果不正确使用或不按设备的设计用途使用设备，或不遵守安全注意事项，设备也会造成人员伤亡和财产损失。

为了安全起见，儿童和未**满 16 岁**的青少年以及不能识别可能的危险或者不熟悉本使用手册的人员，均不得使用本设备。必须看管好儿童，以确保其不会摆弄本设备。

水和电的组合会引发危险

- 如果连接不符合规定或者操作不当，则水和电的组合会因触电而导致死亡或者重伤。
- 在将手伸入水中之前，必须切断水中所有设备的电源。

按规定进行电气安装

- 电气安装必须符合国内的建造规定，并且只允许由电气专业人员进行安装。
- 若通过专业培训后具有专业知识和经验并且能对交给他的工作进行评判和执行，则他被看作电气专业人员。作为专业的工作还包括识别可能的危险和遵守当地和国家的相关标准、规范和规定。
- 若有疑问和问题请求助于电气专业人员。
- 只有当设备的电气参数和电源相符时才允许连接设备。设备参数位于设备的铭牌上，或者在包装上，或者在本说明书中。
- 本设备必须通过一个具有最大 30 毫安额定故障电流的故障电流保护装置进行安全保护。
- 延长线和配电器（比如插座板）必须适合于野外使用（防溅水）。

- 电源连接导线的截面不得低于标有缩写符号 H05RN-F 的橡胶电缆。延长导线则必须满足 DIN VDE 0620 标准。
- 防止连接插头受潮。
- 将变压器安放在离水的安全距离至少 2 米的地方。
- 请务必将设备接到按规定安装的插座上。

安全运行

- 当电线损坏或外壳损坏时，不允许运行本设备。
- 不要拖拽设备的连接导线。
- 敷设电缆时应采取保护措施，以防止损坏并保证不会使人跌到。
- 除使用说明中明确要求外，千万不要打开设备的外壳或其配套零件。
- 请只使用原装备件和配件。
- 决不要对设备进行技术改造。
- 只有经过欧亚瑟授权的用户服务单位才可进行修理。
- 只有在连接了一同供货的变压器时才允许运行设备。
- 请保持插座和电源插头干燥。
- 切勿直视设备光源。

安放、连接和调准



注意！小心触电。

可能的后果：死亡或重伤。

- 使用时变压器的安放地点必须离开岸边至少有 2 米的安全距离 **(A)**。
- 变压器必须安放在干燥的地方，并有防溅水保护。变压器另外还要防止阳光照射（最高 40 °C）。

安放方案 (B)

本设备可以漂浮或固定地安放在水中。

- 当使用漂浮式安放时，设备的位置通过固定在设备下面的钩环 **(1)** 上的拉绳进行固定。
- 当使用固定式安放时，设备在水中尽可能水平地 **(3)** 安放，比如用石块堆起来的固定地基 **(4)** 上。这里要注意设备在水中的深度大约为 80mm。

若设备在水中太深，则由于浮力的作用它的稳固状态是不能得到保证的。

提示：

- 请注意不能妨碍设备下侧部位的进水！
- 为了确保设备的稳固，可将浮体拆下。

连接 (C)

请用两针插头 **(6)** 连接设备和变压器。用拧紧螺母 **(7)** 拧紧插头。

调准 (D)

通过调整各个活动喷嘴 **(8)** 来调整水束。

投入运行

接通设备：将变压器电源插头插入插座中。设备立即自动接通。

关闭设备：拔出变压器电源插头。



注意！千万不要在无水流或无泵过滤器的情况下运行设备！



注意！

灯光喷泉设备 Water Starlet 的喷水图已固定编程。该程序不可以修改。

清洁和保养



注意！小心触电。

可能的后果：死亡或者重伤。

保护措施：

- 把手伸入水中之前，请拔下水中所有设备的电源插头。
- 在该设备上作业前，请拔下设备上的电源插头。

清洁设备 (F-I)

- 打开设备的方法是：松开设备下侧的四个螺栓 (10)，取下过滤器外壳 (11)。
- 向上取出相应的泵 (12)。
- 从侧面取下泵盖 (13)，拉出叶轮 (14)。
- 在流水中清洁所有零件。
- 为了清洁喷嘴，可通过稍微转动喷嘴支架 (15) 将其从泵盖中取出。

装配设备

按相反的顺序装配设备 (F-I)。

- 将喷嘴支架 (15) 旋入泵盖内，将泵 (12) 插到喷嘴上。

提示：在装入喷嘴支架 (15) 和泵 (12) 时，还要注意泵盖内的编号顺序 (16) 是否正确。顺序改变后会造成喷水 and 灯光发生变化。

- 请注意泵 (12) 是否正确就位，否则过滤器外壳 (11) 无法闭合。
- 敷设电缆 (17) 时请不要使它受到挤压。将连接电缆 (18) 穿过泵盖的电缆孔 (19)。

存放 / 过冬

出现霜冻时必须拆解设备。彻底清洁设备并检查设备是否损坏。



保存设备时应将设备浸入水中或灌满水，并要使其不受霜冻。不要让水浸没插头！

修理

变压器的电缆或外壳损坏时无法修理，因此必须更换。

丢弃处理



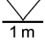
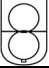


本设备不允许当作生活垃圾丢弃处理！请您使用为此准备的回收系统。事前通过剪断电缆将此设备报废。

故障排除

故障	原因	解决措施
泵不接通	无电源电压	检查电源电压 检查电源线
喷泉高度不够	叶轮卡住或脏了	清洁叶轮
	喷嘴脏了	清洁喷嘴
设备浮起	过滤器外壳脏了	清洁过滤器外壳

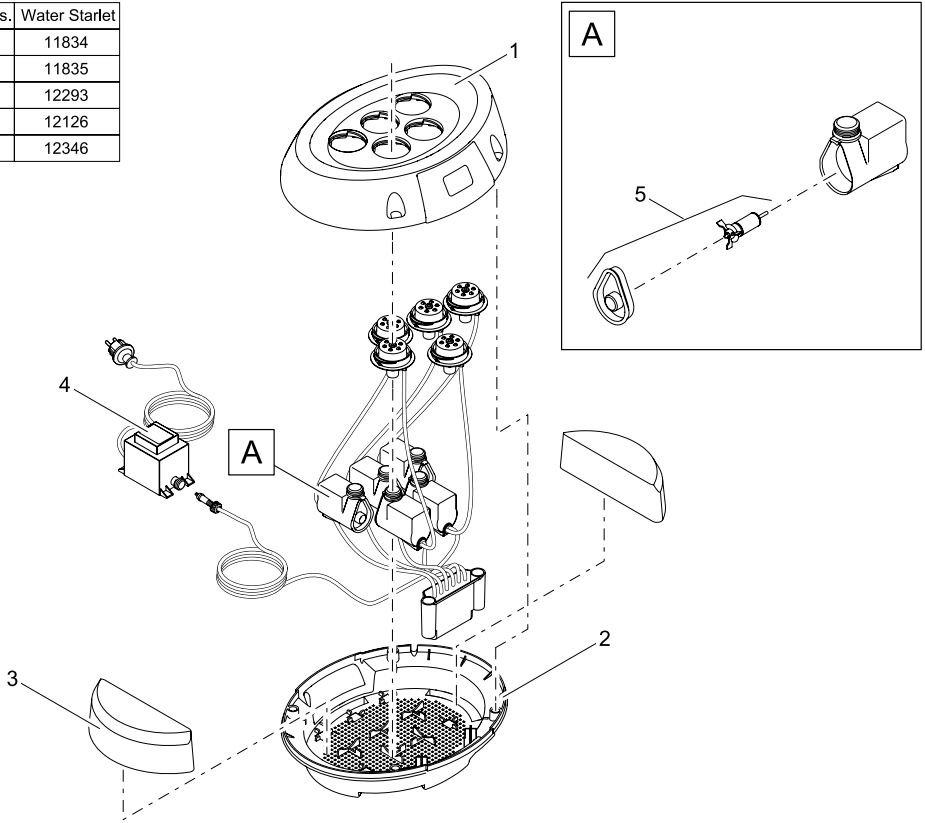
Technische Daten

DE	Bemessungsspannung	Bemessungsspannung sekundär	Leistungsaufname	Abmessungen	Gewicht	Fontänenhöhe	Kabellänge	Wassertemperatur
GB	Reference voltage	Secondary reference voltage	Power consumption	Dimensions	Weight	Fountain height	Cable length	Water temperature
FR	Tension de mesure	Tension de mesure, secondaire	Puissance absorbée	Dimensions	Poids	Hauteur de fontaine	Longueur de câble	Température de l'eau
NL	Dimensioneringsspanning	Secundaire dimensioneringsspanning	Vermogenopname	Afmetingen	Gewicht	Fonteinhoogte	Kabelengte	Watertemperatuur
ES	Tensión asignada	Tensión asignada secundaria	Consumo de potencia	Dimensiones	Peso	Altura del surtidor	Longitud del cable	Temperatura del agua
PT	Voltagem dimensionada	Voltagem dimensionada secundária	Consumo de energia	Dimensões	Peso	Altura do repuxo	Comprimento do cabo	Temperatura da água
IT	Tensione di misurazione	Tensione di misurazione secondaria	Potenza assorbita	Dimensioni	Peso	Altezza della fontana	Lunghezza del cavo	Temperatura dell'acqua
DK	Nominel spænding	Nominel sekundær spænding	Effektforbrug	Dimensioner	Vægt	Fontænehøjde	Kabellængde	Vandtemperaturen
NO	Merkespenning	Sekundær merkespenning	Effektopptak	Dimensjoner	Vekt	Fontenehøyde	Kabellengde	Vanntemperatur
SE	Märkspänning	Sekundär märkspänning	Effekt	Mått	Vikt	Fontänhöjd	Kabellängd	Vattentemperatur
FI	Nimellisännitte	Toissijainen nimellisännitte	Ototohe	Mitoitus	Paino	Suihkulahteen korkeus	Kaapelin pituus	Veden lämpötila
HU	Névleges feszültség	Szekunder névleges feszültség	Teljesítményfelvétel	Méreték	Súly	Szökőkút vizoszlop-magasság	Kábelhossz	Víz hőmérséklet
PL	Napięcie znamionowe	Napięcie znamionowe wtórne	Pobór mocy	Wymiary	Waga	Wysokość fontanny	Đługość kabla	Temperatura wody
CZ	Domezovací napětí	Domezovací napětí sekundární	Příkon	Rozměry	Hmotnost	Výška fontány	Délka kabelu	Teplota vody
SK	Menovité napätie	Menovité napätie sekundárne	Prikon	Rozmery	Hmotnosť	Výška fontán	Dĺžka kábla	Teplota vody
SI	Nazivna napetost	Nazivna sekundarna napetost	Poraba moči	Velikosti	Teža	Višina fontane	Dožina kabla	Temperatura vode
HR	Nazivni napon	Sekundarni nazivni napon	Potrošnja energije	Dimenzije	Težina	Visina vodoskoka	Duljina kabela	Temperatura vode
RO	Tensiunea măsurată	Tensiunea măsurată a infăşurării secundare	Putere consumată	Dimensiuni	Greutate	Înălţimea jetului de apă a fântânii arteziene	Lungimea cablu	Temperatura apei
BG	Номинално напрежение	Номинално напрежение вторично	Потребявана мощност	Размери	Тегло	Височина на фонтана	Дължина на кабела	Температурата на водата
UA	Номинальна напруга	Вторинна номінальна напруга	Споживання електроенергії	Виміри	Вага	Висота фонтана	Довжина кабелю	Температура води
RU	Номинальное напряжение	Вторичное номинальное напряжение	Потребление мощности	Измерения	Вес	Высота фонтана	Длина кабеля	Температура воды
CN	额定电压	变压器次级额定电压	功率消耗	尺寸	重量	喷泉高度	电缆长度	水温
Water Starlet	~ 12 V / 50 Hz	-	26 W	33 cm × 27 cm × 13.5 cm	3.8 kg	70 cm	8 m	+4 ... +35 °C
Trafo (transformer)	~ 230 V / 50 Hz	~ 12 V / 50 Hz	-	10 cm × 5.5 cm × 7 cm	1.1 kg	-	2 m	

	IP 68 	IP 44			
DE	Staubdicht. Wasserdicht bis 1 m Tiefe.	Geschützt gegen Festkörper größer als 1 mm, spritzwassergeschützt	Sicherheitstransformator	Nicht mit normalem Hausmüll entsorgen!	Achtung! Lesen Sie die Gebrauchsanleitung
GB	Dust tight. Submersible to 1 m depth.	Protected against solid bodies larger than 1 mm, splash-proof.	Safety transformer	Do not dispose of together with household waste!	Attention! Read the operating instructions
FR	Imperméable aux poussières. Étanche à l'eau jusqu'à une profondeur de 1 m.	Protégés contre les corps solides de taille supérieure à 1 mm et contre les projections d'eau	Transformateur de sécurité	Ne pas recycler dans les ordures ménagères !	Attention ! Lire la notice d'emploi
NL	Stofdicht. Waterdicht tot een diepte van 1 m.	Beschermd tegen vaste deeltjes van meer dan 1 mm, beveiligd tegen spatwater.	Veiligheidstransformator	Niet bij het normale huisvuil doen!	Let op! Lees de gebruiksaanwijzing
ES	A prueba de polvo. Impermeable al agua hasta 1 m de profundidad.	Protegido contra cuerpos sólidos mayores de 1 mm y chorros de agua.	Transformador de seguridad	¡No deseche el equipo en la basura doméstica!	¡Atención! Lea las instrucciones de uso
PT	À prova de pó. À prova de água até 4 m de profundidade.	Protegido contra partículas superiores a 1 mm, à prova de respingos de água	Transformador de segurança	Não deitar ao lixo doméstico!	Atenção! Leia as instruções de utilização
IT	A tenuta di polvere. Impermeabile all'acqua fino a 1 m di profondità.	Protetto contro corpi solidi maggiori di 1 mm, protetto contro gli spruzzi d'acqua	Trasformatore di sicurezza	Non smaltire con normali rifiuti domestici!	Attenzione! Leggete le istruzioni d'uso!
DK	Støvtæt. Vandtæt ned til 1 m dybde.	Beskyttet mod faste partikler større end 1 mm, stænkvands-beskyttet.	Sikkerhedstransformator	Må ikke bortskaffes med det almindelige husholdningsaffald.	OBS! Læs brugsanvisningen
NO	Støvtett. Vanntett ned til 1 m dyp.	Beskyttet mot faststoffer større enn 1 mm, beskyttet mot vannsprut.	Sikkerhetstransformator	Ikke kast i alminnelig husholdningsavfall!	NB! Les bruksanvisningen
SE	Damtät. Vattentät till 1 m djup.	Skyddad mot fasta partiklar större än 1 mm, dropptät	Säkerhetstransformator	Får inte kastas i hushållssoporna!	Varning! Läs igenom bruksanvisningen
FI	Pölytiivis. Vesitiivis 1 m syvyyteen asti	Suojattu yli 1 mm suuremmilta kiinteiltä aineksilta ja roiskevedeltä.	Varmuusmuuntaja	Älä hävittää laitetta tavallisen talousjätteen kanssa!	Huomio! Lue käyttöohje
HU	Portömített. Vízálló 1 m-es mélységig.	1 mm-nél nagyobb szilárd részecskék ellen és fröccsvíz-védett	Biztonsági transzformátor	A készüléket nem a normál háztartási szeméttel együtt kell megsemmisíteni!	Figyelem! Olvassa el a használati útmutatót
PL	Pyłoszczelny. Wodoszczelny do 1 m głębokości.	Zabezpieczenie przed materiałem o uziarnieniu większym niż 1 mm, stałymi zabezpieczona przed pryskającą wodą.	Transformator zabezpieczający	Nie wyrzucać wraz ze śmieciami domowymi!	Uwaga! Przeczytać instrukcję użytkowania!

	IP 68 	IP 44			
CZ	Prachotésný. Vodotésný do hloubky 1 m.	Chráněno proti pevným částicím větším než 1 mm, chráněno proti odstříkující vodě.	Bezpečnostní transformátor	Nelikvidovat v normálním komunálním odpadu!	Pozor! Přečtěte Návod k použití!
SK	Prachotésny. Vodotesný do hĺbky 1 m.	Chránené proti pevným časticiam väčším ako 1 mm, chránené proti odstrekujúcej vode	Bezpečnostný transformátor	Nelikvidovať v normálnom komunálnom odpade!	Pozor! Prečítajte si Návod na použitie
SI	Ne prepušča prahu. Ne prepušča vode do globinen 1 m.	Zaščiteno pred trdnimi delci, večjimi od 1 mm, in zaščiteno pred škropljenjem.	Varnostni transformator	Ne zavržite skupaj z gospodinjskimi odpadki!	Pozor! Preberite navodila za uporabo!
HR	Ne propušta prašinu. Ne propušta vodu do 1 m dubine.	Zaštićeno od stranih tijela većih od 1 mm i prskajuće vode	Sigurnosni transformator	Nemojte ga bacati u običan kućni otpad!	Pažnja! Pročitajte upute za upotrebu!
RO	Etanș la praaf. Etanș la apă, pânã la o adâncime de 1 m.	Protejat împotriva corpurilor solide mai mari de 1 mm, protejat împotriva apei pulverizate	Transformator de siguranță	Nu aruncați în gunoierul menajer !	Atenție ! Citiți instrucțiunile de utilizare !
BG	Защитено от прах. Водоустойчив до дълбочина 1 м.	Защитено от твърди тела по-големи от 1 мм, защитено от напръскване с вода	Предпазен трансформатор	Не изхвърляйте заедно с обикновения домакински боклук!	Внимание! Прочетете упътването
UA	Пилонепроникний. Водонепроникний до 1 м.	Захист від твердих тіл більше 1 мм.	Захисний трансформатор	Не викидайте разом із побутовим сміттям!	Увага! Читайте інструкцію.
RU	Пыленепрониц. Водонепрониц, на глубине до 1 м.	Защищен от твердых частиц свыше 1 мм, защищен от водяных брызг	Предохранительный трансформатор	Не утилизировать вместе с домашним мусором!	Внимание! Прочитайте инструкцию по использованию
CN	防尘。至 1 米深防水。	防大于 1 mm 的固体，防溅水	安全变压器	不要与普通的家庭垃圾一起丢弃!	注意! 请阅读使用说明书。

Pos.	Water Startet
1	11834
2	11835
3	12293
4	12126
5	12346





OASE GmbH · www.oase-livingwater.com

Tecklenburger Straße 161 · 48477 Hörstel · Postfach 20 69 · 48469 Hörstel · Germany



12393/07F