

Robert Bosch GmbH
Power Tools Division
70745 Leinfelden-Echterdingen
Germany

www.bosch-pt.com

1 609 92A 0HJ (2013.11) 0 / 154 EURO



1 609 92A 0HJ

GRW Professional

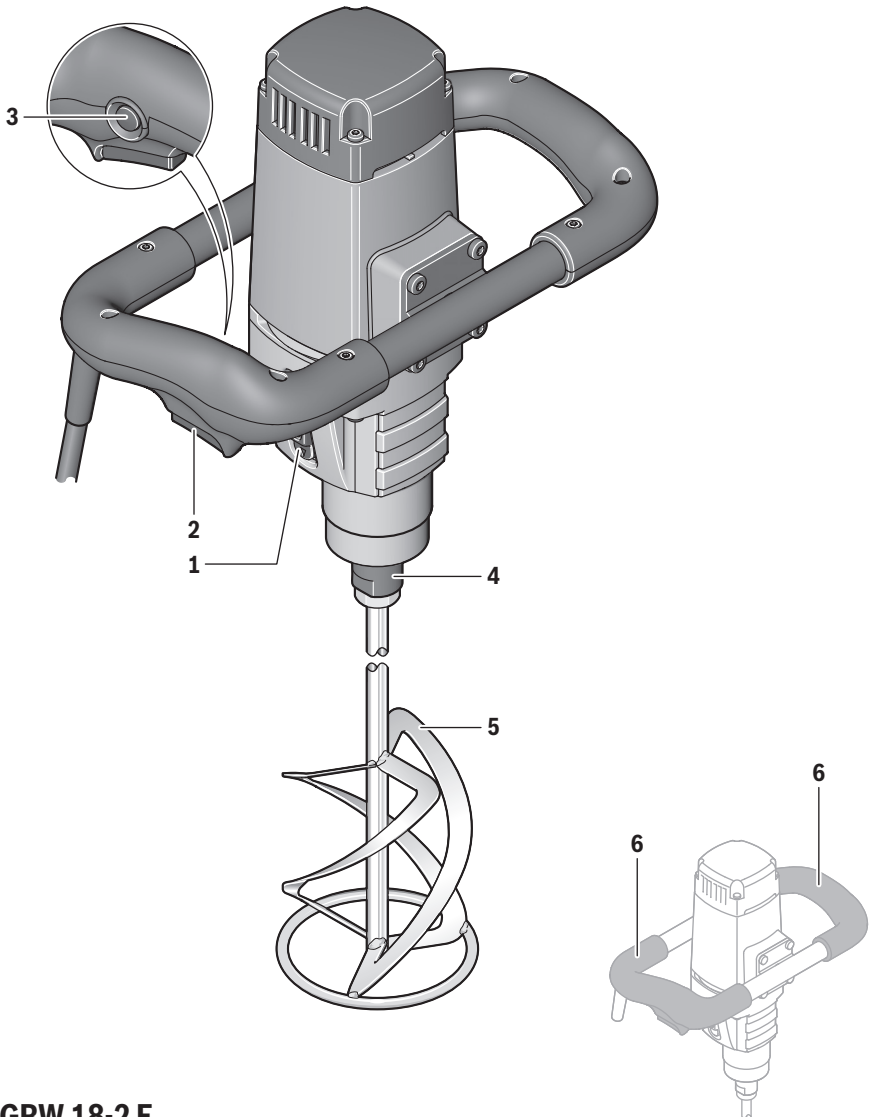
12 E | 18-2 E



de Originalbetriebsanleitung
en Original instructions
fr Notice originale
es Manual original
pt Manual original
it Istruzioni originali
nl Oorspronkelijke
gebruiksaanwijzing



Deutsch	Seite	4
English	Page	8
Français	Page	13
Español	Página	18
Português	Página	24
Italiano	Pagina	28
Nederlands	Pagina	33



GRW 18-2 E

Deutsch

Sicherheitshinweise

Allgemeine Sicherheitshinweise für Elektrowerkzeuge

⚠️ WARNUNG Lesen Sie alle Sicherheitshinweise und Anweisungen. Versäumnisse bei der Einhaltung der Sicherheitshinweise und Anweisungen können elektrischen Schlag, Brand und/oder schwere Verletzungen verursachen.

Bewahren Sie alle Sicherheitshinweise und Anweisungen für die Zukunft auf.

Der in den Sicherheitshinweisen verwendete Begriff Elektrowerkzeug bezieht sich auf netzbetriebene Elektrowerkzeuge (mit Netzkabel) und auf akkubetriebene Elektrowerkzeuge (ohne Netzkabel).

Arbeitsplatzsicherheit

- ▶ **Halten Sie Ihren Arbeitsbereich sauber und gut beleuchtet.** Unordnung oder unbeleuchtete Arbeitsbereiche können zu Unfällen führen.
- ▶ **Arbeiten Sie mit dem Elektrowerkzeug nicht in explosionsgefährdeter Umgebung, in der sich brennbare Flüssigkeiten, Gase oder Stäube befinden.** Elektrowerkzeuge erzeugen Funken, die den Staub oder die Dämpfe entzünden können.
- ▶ **Halten Sie Kinder und andere Personen während der Benutzung des Elektrowerkzeugs fern.** Bei Ablenkung können Sie die Kontrolle über das Gerät verlieren.

Elektrische Sicherheit

- ▶ **Der Anschlussstecker des Elektrowerkzeuges muss in die Steckdose passen. Der Stecker darf in keiner Weise verändert werden. Verwenden Sie keine Adapterstecker gemeinsam mit geschützten Elektrowerkzeugen.** Unveränderte Stecker und passende Steckdosen verringern das Risiko eines elektrischen Schlages.
- ▶ **Vermeiden Sie Körperkontakt mit geerdeten Oberflächen wie von Rohren, Heizungen, Herden und Kühlschränken.** Es besteht ein erhöhtes Risiko durch elektrischen Schlag, wenn Ihr Körper geerdet ist.
- ▶ **Halten Sie Elektrowerkzeuge von Regen oder Nässe fern.** Das Eindringen von Wasser in ein Elektrowerkzeug erhöht das Risiko eines elektrischen Schlages.
- ▶ **Zweckentfremden Sie das Kabel nicht, um das Elektrowerkzeug zu tragen, aufzuhängen oder um den Stecker aus der Steckdose zu ziehen. Halten Sie das Kabel fern von Hitze, Öl, scharfen Kanten oder sich bewegenden Geräteteilen.** Beschädigte oder verwickelte Kabel erhöhen das Risiko eines elektrischen Schlages.
- ▶ **Wenn Sie mit einem Elektrowerkzeug im Freien arbeiten, verwenden Sie nur Verlängerungskabel, die auch für den Außenbereich geeignet sind.** Die Anwendung eines für den Außenbereich geeigneten Verlängerungskabels verringert das Risiko eines elektrischen Schlages.

- ▶ **Wenn der Betrieb des Elektrowerkzeuges in feuchter Umgebung nicht vermeidbar ist, verwenden Sie einen Fehlerstromschutzschalter.** Der Einsatz eines Fehlerstromschutzschalters vermindert das Risiko eines elektrischen Schlages.

Sicherheit von Personen

- ▶ **Seien Sie aufmerksam, achten Sie darauf, was Sie tun, und gehen Sie mit Vernunft an die Arbeit mit einem Elektrowerkzeug. Benutzen Sie kein Elektrowerkzeug, wenn Sie müde sind oder unter dem Einfluss von Drogen, Alkohol oder Medikamenten stehen.** Ein Moment der Unachtsamkeit beim Gebrauch des Elektrowerkzeuges kann zu ernsthaften Verletzungen führen.
 - ▶ **Tragen Sie persönliche Schutzausrüstung und immer eine Schutzbrille.** Das Tragen persönlicher Schutzausrüstung, wie Staubmaske, rutschfeste Sicherheitsschuhe, Schutzhelm oder Gehörschutz, je nach Art und Einsatz des Elektrowerkzeuges, verringert das Risiko von Verletzungen.
 - ▶ **Vermeiden Sie eine unbeabsichtigte Inbetriebnahme. Vergewissern Sie sich, dass das Elektrowerkzeug ausgeschaltet ist, bevor Sie es an die Stromversorgung und/oder den Akku anschließen, es aufnehmen oder tragen.** Wenn Sie beim Tragen des Elektrowerkzeuges den Finger am Schalter haben oder das Gerät eingeschaltet an die Stromversorgung anschließen, kann dies zu Unfällen führen.
 - ▶ **Entfernen Sie Einstellwerkzeuge oder Schraubenschlüssel, bevor Sie das Elektrowerkzeug einschalten.** Ein Werkzeug oder Schlüssel, der sich in einem drehenden Geräteteil befindet, kann zu Verletzungen führen.
 - ▶ **Vermeiden Sie eine abnormale Körperhaltung. Sorgen Sie für einen sicheren Stand und halten Sie jederzeit das Gleichgewicht.** Dadurch können Sie das Elektrowerkzeug in unerwarteten Situationen besser kontrollieren.
 - ▶ **Tragen Sie geeignete Kleidung. Tragen Sie keine weite Kleidung oder Schmuck. Halten Sie Haare, Kleidung und Handschuhe fern von sich bewegenden Teilen.** Lockere Kleidung, Schmuck oder lange Haare können von sich bewegenden Teilen erfasst werden.
 - ▶ **Wenn Staubabsaug- und -auffangeinrichtungen montiert werden können, vergewissern Sie sich, dass diese geschlossen sind und richtig verwendet werden.** Verwendung einer Staubabsaugung kann Gefährdungen durch Staub verringern.
- #### Verwendung und Behandlung des Elektrowerkzeuges
- ▶ **Überlasten Sie das Gerät nicht. Verwenden Sie für Ihre Arbeit das dafür bestimmte Elektrowerkzeug.** Mit dem passenden Elektrowerkzeug arbeiten Sie besser und sicherer im angegebenen Leistungsbereich.
 - ▶ **Benutzen Sie kein Elektrowerkzeug, dessen Schalter defekt ist.** Ein Elektrowerkzeug, das sich nicht mehr ein- oder ausschalten lässt, ist gefährlich und muss repariert werden.
 - ▶ **Ziehen Sie den Stecker aus der Steckdose und/oder entfernen Sie den Akku, bevor Sie Geräteeinstellungen vornehmen, Zubehörteile wechseln oder das Gerät**

weglegen. Diese Vorsichtsmaßnahme verhindert den unbeabsichtigten Start des Elektrowerkzeuges.

- ▶ **Bewahren Sie unbenutzte Elektrowerkzeuge außerhalb der Reichweite von Kindern auf. Lassen Sie Personen das Gerät nicht benutzen, die mit diesem nicht vertraut sind oder diese Anweisungen nicht gelesen haben.** Elektrowerkzeuge sind gefährlich, wenn sie von unerfahrenen Personen benutzt werden.
- ▶ **Pflegen Sie Elektrowerkzeuge mit Sorgfalt. Kontrollieren Sie, ob bewegliche Teile einwandfrei funktionieren und nicht klemmen, ob Teile gebrochen oder so beschädigt sind, dass die Funktion des Elektrowerkzeuges beeinträchtigt ist. Lassen Sie beschädigte Teile vor dem Einsatz des Gerätes reparieren.** Viele Unfälle haben ihre Ursache in schlecht gewarteten Elektrowerkzeugen.
- ▶ **Halten Sie Schneidwerkzeuge scharf und sauber.** Sorgfältig gepflegte Schneidwerkzeuge mit scharfen Schneidkanten verkleben sich weniger und sind leichter zu führen.
- ▶ **Verwenden Sie Elektrowerkzeug, Zubehör, Einsatzwerkzeuge usw. entsprechend diesen Anweisungen. Berücksichtigen Sie dabei die Arbeitsbedingungen und die auszuführende Tätigkeit.** Der Gebrauch von Elektrowerkzeugen für andere als die vorgesehenen Anwendungen kann zu gefährlichen Situationen führen.

Service

- ▶ **Lassen Sie Ihr Elektrowerkzeug nur von qualifiziertem Fachpersonal und nur mit Original-Ersatzteilen reparieren.** Damit wird sichergestellt, dass die Sicherheit des Elektrowerkzeuges erhalten bleibt.

Gerätespezifische Sicherheitshinweise

- ▶ **Bearbeiten Sie keine explosionsgefährlichen Stoffe (z. B. leicht entzündliche Lösemittel).** Elektrowerkzeuge erzeugen Funken, die entstehende Dämpfe entzünden können.
- ▶ **Ziehen Sie sofort den Netzstecker und lassen Sie das Elektrowerkzeug vom Kundendienst überprüfen, falls es in das Rührgut fällt.** In das Elektrowerkzeug eindringendes Rührgut kann Schäden verursachen und zu einem elektrischen Schlag führen.
- ▶ **Halten Sie das Elektrowerkzeug beim Arbeiten fest mit beiden Händen an den isolierten Griffflächen und sorgen Sie für einen sicheren Stand.** Das Elektrowerkzeug wird mit zwei Händen sicherer geführt. Der Verlust der Kontrolle kann zu Verletzungen führen.
- ▶ **Halten Sie das Gerät an den isolierten Griffflächen, wenn Sie Arbeiten ausführen, bei denen das Einsatzwerkzeug verborgene Stromleitungen oder das eigene Netzkabel treffen kann.** Der Kontakt mit einer spannungsführenden Leitung kann auch metallene Geräteteile unter Spannung setzen und zu einem elektrischen Schlag führen.
- ▶ **Schalten Sie das Elektrowerkzeug sofort aus, wenn das Einsatzwerkzeug blockiert. Seien Sie auf hohe Reaktionsmomente gefasst, die einen Rückschlag verursachen.** Das Einsatzwerkzeug blockiert, wenn:
 - das Elektrowerkzeug überlastet wird oder
 - es im zu bearbeitenden Werkstück verkantet.

- ▶ **Verwenden Sie das Gerät nicht zum Rühren von Nahrungsmitteln.** Unsere Elektrowerkzeuge samt Zubehör sind nicht für die Verarbeitung von Nahrungsmitteln ausgelegt.
- ▶ **Halten Sie das Kabel vom Arbeitsbereich fern.** Das Kabel kann vom Rührkorb erfasst werden.
- ▶ **Der Rührbehälter muss zum Rühren geeignet sein und sicher stehen.** Ein nicht ordnungsgemäß gesicherter Behälter kann sich unkontrolliert bewegen.
- ▶ **Stellen Sie sicher, dass keine Flüssigkeit gegen das Gehäuse des Elektrowerkzeugs spritzt.** In das Elektrowerkzeug eingedrungene Flüssigkeit kann Schäden und elektrischen Schlag verursachen.
- ▶ **Befolgen Sie die Anweisungen und Warnhinweise im Sicherheitsdatenblatt (SDB) des zu rührenden Materials.** Das zu rührende Material kann gesundheitsschädlich sein.
- ▶ **Lösen Sie bei Stromunterbrechung den Arretierschalter durch Drücken des Ein-/Ausschalters.** Damit wird ein unbeabsichtigtes Wiederanlaufen des Elektrowerkzeuges verhindert (Verletzungsgefahr).
- ▶ **Benutzen Sie das Elektrowerkzeug nicht in einem Ständer.**

Produkt- und Leistungsbeschreibung



Lesen Sie alle Sicherheitshinweise und Anweisungen. Versäumnisse bei der Einhaltung der Sicherheitshinweise und Anweisungen können elektrischen Schlag, Brand und/oder schwere Verletzungen verursachen.

Bitte klappen Sie die Aufklappseite mit der Darstellung des Elektrowerkzeugs auf, und lassen Sie diese Seite aufgeklappt, während Sie die Betriebsanleitung lesen.

Bestimmungsgemäßer Gebrauch

Das Elektrowerkzeug ist bestimmt zum Anrühren von pulverförmigen Baustoffen wie Mörtel, Putze, Kleber, sowie nicht lösungsmittelhaltigen Farben, Lacken und ähnlichen Substanzen.

Abgebildete Komponenten

Die Nummerierung der abgebildeten Komponenten bezieht sich auf die Darstellung des Elektrowerkzeuges auf der Grafikkarte.

- 1 Gangwahlschalter (GRW 18-2 E)
- 2 Ein-/Ausschalter
- 3 Feststelltaste für Ein-/Ausschalter
- 4 Antriebsspindel
- 5 Rührkorb*
- 6 Handgriff (isolierte Grifffläche)

*Abgebildetes oder beschriebenes Zubehör gehört nicht zum Standard-Lieferumfang. Das vollständige Zubehör finden Sie in unserem Zubehörprogramm.

Technische Daten

Rührwerk		GRW 12 E	GRW 18-2 E
Sachnummer		3 601 AA7 0..	3 601 AA8 0..
Nennaufnahmeleistung	W	1200	1800
Abgabeleistung	W	780	1170
Mechanische Gangwahl		–	●
Leerlaufdrehzahl			
– 1. Gang	min ⁻¹	0 – 1000	0 – 450
– 2. Gang	min ⁻¹	–	0 – 1050
Nennndrehzahl			
– 1. Gang	min ⁻¹	0 – 620	0 – 250
– 2. Gang	min ⁻¹	–	0 – 580
Nennndrehmoment			
– 1. Gang	Nm	12	45
– 2. Gang	Nm	–	19
Werkzeugaufnahme		M14	M14
Maximaler Rührkorbdurchmesser	mm	140	180
Gewicht entsprechend EPTA-Procedure 01/2003	kg	5,3	7,2
Schutzklasse		□/II	□/II

Die Angaben gelten für eine Nennspannung [U] von 230 V. Bei abweichenden Spannungen und in länderspezifischen Ausführungen können diese Angaben variieren.

Geräusch-/Vibrationsinformation

Messwerte für Geräusch ermittelt entsprechend EN 60745.		GRW 12 E	GRW 18-2 E
		3 601 AA7 0..	3 601 AA8 0..
Der A-bewertete Geräuschpegel des Elektrowerkzeugs beträgt typischerweise			
Schalldruckpegel	dB(A)	89	87
Schalleistungspegel	dB(A)	100	98
Unsicherheit K	dB	3	3
Gehörschutz tragen!			
Schwingungsgesamtwerte a _h (Vektorsumme dreier Richtungen) und Unsicherheit K ermittelt entsprechend EN 60745:			
a _h	m/s ²	4,5	8,5
K	m/s ²	1,5	1,5

Der in diesen Anweisungen angegebene Schwingungspegel ist entsprechend einem in EN 60745 genormten Messverfahren gemessen worden und kann für den Vergleich von Elektrowerkzeugen miteinander verwendet werden. Er eignet sich auch für eine vorläufige Einschätzung der Schwingungsbelastung.

Der angegebene Schwingungspegel repräsentiert die hauptsächlichsten Anwendungen des Elektrowerkzeugs. Wenn allerdings das Elektrowerkzeug für andere Anwendungen, mit unterschiedlichen Zubehören, mit abweichenden Einsatzwerkzeugen oder ungenügender Wartung eingesetzt wird, kann der Schwingungspegel abweichen. Dies kann die Schwingungsbelastung über den gesamten Arbeitszeitraum deutlich erhöhen.

Für eine genaue Abschätzung der Schwingungsbelastung sollten auch die Zeiten berücksichtigt werden, in denen das Gerät abgeschaltet ist oder zwar läuft, aber nicht tatsächlich im

Einsatz ist. Dies kann die Schwingungsbelastung über den gesamten Arbeitszeitraum deutlich reduzieren.

Legen Sie zusätzliche Sicherheitsmaßnahmen zum Schutz des Bedieners vor der Wirkung von Schwingungen fest wie zum Beispiel: Wartung von Elektrowerkzeug und Einsatzwerkzeugen, Warmhalten der Hände, Organisation der Arbeitsabläufe.

Konformitätserklärung

Wir erklären in alleiniger Verantwortung, dass das unter Technische Daten beschriebene Produkt mit den folgenden Normen oder normativen Dokumenten übereinstimmt: EN 60745 gemäß den Bestimmungen der Richtlinien 2011/65/EU, 2004/108/EG, 2006/42/EG.

Technische Unterlagen (2006/42/EG) bei:
Robert Bosch GmbH, PT/ETM9,
D-70745 Leinfelden-Echterdingen

Henk Becker
Executive Vice President
Engineering

Helmut Heinzemann
Head of Product Certification
PT/ETM9

PPA.
Henk Becker i.V. Helmut Heinzemann

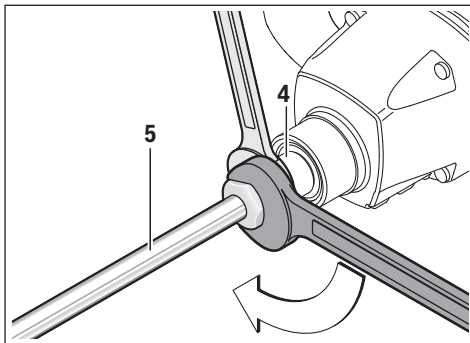
Robert Bosch GmbH, Power Tools Division
D-70745 Leinfelden-Echterdingen
27.06.2013

Montage

- ▶ **Ziehen Sie vor allen Arbeiten am Elektrowerkzeug den Netzstecker aus der Steckdose.**

Werkzeugwechsel

Rührkorb mit M 14-Außengewinde



Schrauben Sie den Rührkorb **5** in die Antriebsspinde **4**. Halten Sie dazu die Antriebsspinde **4** mit einem Gabelschlüssel (GRW 12 E: Schlüsselweite 22 mm, GRW 18-2 E: Schlüsselweite 24 mm), und ziehen Sie mit einem zweiten Gabelschlüssel (Schlüsselweite 22 mm oder 24 mm) den Rührkorb **5** fest.

Die Demontage des Rührkorbes erfolgt in umgekehrter Reihenfolge.

Betrieb

Inbetriebnahme

- ▶ **Beachten Sie die Netzspannung! Die Spannung der Stromquelle muss mit den Angaben auf dem Typenschild des Elektrowerkzeuges übereinstimmen.**
 - ▶ Stäube, z. B. mineralische Stäube, können gesundheitsschädlich sein. Berühren oder Einatmen der Stäube können allergische Reaktionen und/oder Atemwegserkrankungen des Benutzers oder in der Nähe befindlicher Personen hervorrufen.
Asbesthaltiges Material darf nur von Fachleuten bearbeitet werden.
 - Sorgen Sie für gute Belüftung des Arbeitsplatzes.
 - Es wird empfohlen, eine Atemschutzmaske mit Filterklasse P2 zu tragen.
- Beachten Sie in Ihrem Land gültige Vorschriften für die zu bearbeitenden Materialien.

Mechanische Gangwahl (GRW 18-2 E)

- ▶ **Betätigen Sie den Gangwahlschalter **1** nur bei Stillstand des Elektrowerkzeugs.**

Drücken Sie den Gangwahlschalter **1** hinein, und schieben Sie ihn bis er arretiert.

Mit dem Gangwahlschalter **1** können 2 Drehzahlbereiche vorgewählt werden.



Gang I:

Niedriger Drehzahlbereich; zum Arbeiten bis Rührkorbdurchmesser 180 mm.



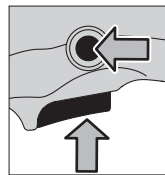
Gang II:

Hoher Drehzahlbereich; zum Arbeiten bis Rührkorbdurchmesser 140 mm.

Lässt sich der Gangwahlschalter **1** bei Stillstand nicht bis zum Anschlag schieben, drehen Sie die Antriebsspinde mit dem Rührkorb etwas.

Ein-/Ausschalten

Drücken Sie zur **Inbetriebnahme** des Elektrowerkzeuges den Ein-/Ausschalter **2** und halten Sie ihn gedrückt.



Zum **Feststellen** des gedrückten Ein-/Ausschalters **2** drücken Sie die Feststelltaste **3**.

Um das Elektrowerkzeug **auszuschalten**, lassen Sie den Ein-/Ausschalter **2** los bzw. wenn er mit der Feststelltaste **3** arretiert ist, drücken Sie den Ein-/Ausschalter **2** kurz und lassen ihn dann los.

Um Energie zu sparen, schalten Sie das Elektrowerkzeug nur ein, wenn Sie es benutzen.

Drehzahl einstellen

Sie können die Drehzahl des eingeschalteten Elektrowerkzeuges stufenlos regulieren, je nachdem, wie weit Sie den Ein-/Ausschalter **2** eindrücken.

Leichter Druck auf den Ein-/Ausschalter **2** bewirkt eine niedrige Drehzahl. Mit zunehmenden Druck erhöht sich die Drehzahl.

Arbeitshinweise

- ▶ **Benutzen Sie das Elektrowerkzeug nicht in einem Ständer.**
- ▶ **Vermeiden Sie, das Rührgut zu verspritzen.** Sie können sonst ausrutschen und die Kontrolle über das Elektrowerkzeug verlieren.

- **Vermeiden Sie den Dauerbetrieb des Elektrowerkzeuges mit verminderter Drehzahl.** Andernfalls könnte der Motor des Elektrowerkzeuges überhitzen.

Um die Feststelltaste **3** zu lösen, drücken Sie Ein-/Ausschalter **2** kurz und lassen ihn dann los. Damit wird ein unbeabsichtigtes Wiederanlaufen des Elektrowerkzeugs verhindert (Verletzungsgefahr).

Die Wahl des Rührkorbes hängt vom Rührgut ab.

Für Rührgut mit niedriger Viskosität, wie z. B. Dispersionsfarbe, Lacke, Kleber, Vergussmasse, Zementschlämme verwenden Sie einen Rührkorb mit Linkswendel. Im Rührkorb mit Linkswendel wird das Material von oben nach unten befördert. Der Rührkorb wird nach oben gedrückt. Rührgut mit niedriger Viskosität wird spritzarm gemischt.

Für Rührgut mit hoher Viskosität, wie z. B. Fertigputz, Beton, Zement, Estrich, Spachtelmasse, Epoxidharz verwenden Sie einen Rührkorb mit Rechtswendel. Im Rührkorb mit Rechtswendel wird das Material von unten nach oben befördert. Der Rührkorb arbeitet sich in das Mischgut ein. Rührgut mit hoher Viskosität wird optimal durchmischt.

Bewegen Sie das Elektrowerkzeug beim Arbeiten auf und ab. Reinigen Sie den Rührkorb nach Gebrauch.

- **Lagern Sie das Elektrowerkzeug an einem sicheren Platz. Sorgen Sie dafür, dass es nicht umfallen kann.** Das Elektrowerkzeug kann sonst beschädigt werden.

Wartung und Service

Wartung und Reinigung

- **Ziehen Sie vor allen Arbeiten am Elektrowerkzeug den Netzstecker aus der Steckdose.**
- **Halten Sie das Elektrowerkzeug und die Lüftungsschlitze sauber, um gut und sicher zu arbeiten.**

Wenn ein Ersatz der Anschlussleitung erforderlich ist, dann ist dies von Bosch oder einer autorisierten Kundendienststelle für Bosch-Elektrowerkzeuge auszuführen, um Sicherheitsgefährdungen zu vermeiden.

Kundendienst und Anwendungsberatung

Der Kundendienst beantwortet Ihre Fragen zu Reparatur und Wartung Ihres Produkts sowie zu Ersatzteilen. Explosionszeichnungen und Informationen zu Ersatzteilen finden Sie auch unter:

www.bosch-pt.com

Das Bosch-Anwendungsberatungs-Team hilft Ihnen gerne bei Fragen zu unseren Produkten und deren Zubehör.

www.powertool-portal.de, das Internetportal für Handwerker und Heimwerker.

Geben Sie bei allen Rückfragen und Ersatzteilbestellungen bitte unbedingt die 10-stellige Sachnummer laut Typenschild des Elektrowerkzeuges an.

Deutschland

Robert Bosch GmbH

Servicezentrum Elektrowerkzeuge

Zur Luhne 2

37589 Kalefeld – Willershausen

Unter www.bosch-pt.com können Sie online Ersatzteile bestellen oder Reparaturen anmelden.

Kundendienst: Tel.: (0711) 40040480

Fax: (0711) 40040481

E-Mail: Servicezentrum.Elektrowerkzeuge@de.bosch.com

Anwendungsberatung: Tel.: (0711) 40040480

Fax: (0711) 40040482

E-Mail: Anwendungsberatung.pt@de.bosch.com

Österreich

Tel.: (01) 797222010

Fax: (01) 797222011

E-Mail: service.elektrowerkzeuge@at.bosch.com

Schweiz

Tel.: (044) 8471511

Fax: (044) 8471551

E-Mail: Aftersales.Service@de.bosch.com

Luxemburg

Tel.: +32 2 588 0589

Fax: +32 2 588 0595

E-Mail: outillage.gereedschap@be.bosch.com

Entsorgung

Elektrowerkzeuge, Zubehör und Verpackungen sollen einer umweltgerechten Wiederverwertung zugeführt werden.

Werfen Sie Elektrowerkzeuge nicht in den Hausmüll!

Nur für EU-Länder:



Gemäß der Europäischen Richtlinie 2012/19/EU über Elektro- und Elektronik-Altgeräte und ihrer Umsetzung in nationales Recht müssen nicht mehr gebrauchsfähige Elektrowerkzeuge getrennt gesammelt und einer umweltgerechten Wiederverwertung zugeführt werden.

Änderungen vorbehalten.

English

Safety Notes

General Power Tool Safety Warnings

⚠ WARNING Read all safety warnings and all instructions. Failure to follow the warnings and instructions may result in electric shock, fire and/or serious injury.

Save all warnings and instructions for future reference.

The term "power tool" in the warnings refers to your mains-operated (corded) power tool or battery-operated (cordless) power tool.

Work area safety

- ▶ **Keep work area clean and well lit.** Cluttered or dark areas invite accidents.
- ▶ **Do not operate power tools in explosive atmospheres, such as in the presence of flammable liquids, gases or dust.** Power tools create sparks which may ignite the dust or fumes.
- ▶ **Keep children and bystanders away while operating a power tool.** Distractions can cause you to lose control.

Electrical safety

- ▶ **Power tool plugs must match the outlet. Never modify the plug in any way. Do not use any adapter plugs with earthed (grounded) power tools.** Unmodified plugs and matching outlets will reduce risk of electric shock.
- ▶ **Avoid body contact with earthed or grounded surfaces, such as pipes, radiators, ranges and refrigerators.**
There is an increased risk of electric shock if your body is earthed or grounded.
- ▶ **Do not expose power tools to rain or wet conditions.**
Water entering a power tool will increase the risk of electric shock.
- ▶ **Do not abuse the cord. Never use the cord for carrying, pulling or unplugging the power tool. Keep cord away from heat, oil, sharp edges and moving parts.** Damaged or entangled cords increase the risk of electric shock.
- ▶ **When operating a power tool outdoors, use an extension cord suitable for outdoor use.** Use of a cord suitable for outdoor use reduces the risk of electric shock.
- ▶ **If operating a power tool in a damp location is unavoidable, use a residual current device (RCD) protected supply.** Use of an RCD reduces the risk of electric shock.

Personal safety

- ▶ **Stay alert, watch what you are doing and use common sense when operating a power tool. Do not use a power tool while you are tired or under the influence of drugs, alcohol or medication.** A moment of inattention while operating power tools may result in serious personal injury.
- ▶ **Use personal protective equipment. Always wear eye protection.** Protective equipment such as dust mask, non-skid safety shoes, hard hat, or hearing protection used for appropriate conditions will reduce personal injuries.
- ▶ **Prevent unintentional starting. Ensure the switch is in the off-position before connecting to power source and/or battery pack, picking up or carrying the tool.** Carrying power tools with your finger on the switch or engaging power tools that have the switch on invites accidents.
- ▶ **Remove any adjusting key or wrench before turning the power tool on.** A wrench or a key left attached to a rotating part of the power tool may result in personal injury.
- ▶ **Do not overreach. Keep proper footing and balance at all times.** This enables better control of the power tool in unexpected situations.

- ▶ **Dress properly. Do not wear loose clothing or jewelry. Keep your hair, clothing and gloves away from moving parts.** Loose clothes, jewellery or long hair can be caught in moving parts.
- ▶ **If devices are provided for the connection of dust extraction and collection facilities, ensure these are connected and properly used.** Use of dust collection can reduce dust-related hazards.

Power tool use and care

- ▶ **Do not force the power tool. Use the correct power tool for your application.** The correct power tool will do the job better and safer at the rate for which it was designed.
- ▶ **Do not use the power tool if the switch does not turn it on and off.** Any power tool that cannot be controlled with the switch is dangerous and must be repaired.
- ▶ **Disconnect the plug from the power source and/or the battery pack from the power tool before making any adjustments, changing accessories, or storing power tools.** Such preventive safety measures reduce the risk of starting the power tool accidentally.
- ▶ **Store idle power tools out of the reach of children and do not allow persons unfamiliar with the power tool or these instructions to operate the power tool.** Power tools are dangerous in the hands of untrained users.
- ▶ **Maintain power tools. Check for misalignment or binding of moving parts, breakage of parts and any other condition that may affect the power tool's operation. If damaged, have the power tool repaired before use.** Many accidents are caused by poorly maintained power tools.
- ▶ **Keep cutting tools sharp and clean.** Properly maintained cutting tools with sharp cutting edges are less likely to bind and are easier to control.
- ▶ **Use the power tool, accessories and tool bits etc. in accordance with these instructions, taking into account the working conditions and the work to be performed.** Use of the power tool for operations different from those intended could result in a hazardous situation.

Service

- ▶ **Have your power tool serviced by a qualified repair person using only identical replacement parts.** This will ensure that the safety of the power tool is maintained.

Machine-specific Safety Warnings

- ▶ **Do not use the power tool for explosive materials (e. g., easily inflammable solvents).** Power tools produce sparks which could ignite developing vapours.
- ▶ **In case the power tool should fall into the material to be stirred, pull the plug immediately and have the power tool checked by an after-sales service agent.** Material that has penetrated the power tool can cause damage and lead to an electric shock.
- ▶ **Hold the machine firmly with both hands by the insulated gripping surfaces while working and keep proper footing and balance at all times.** The machine is more securely guided with both hands. Loss of control can cause personal injury.

- ▶ **Hold power tool by insulated gripping surfaces, when performing an operation where the cutting accessory may contact hidden wiring or its own cord.** Cutting accessory contacting a "live" wire may make exposed metal parts of the power tool "live" and could give the operator an electric shock.
- ▶ **Switch off the power tool immediately when the tool insert jams. Be prepared for high reaction torque that can cause kickback.** The tool insert jams when:
 - the power tool is subject to overload or
 - it becomes wedged in the workpiece.
- ▶ **Do not mix food.** Power tools and their accessories are not designed for processing food.
- ▶ **Keep the cord away from the working area.** The cord may be entangled by the stirrer paddle.
- ▶ **The mixing container must be suitable for mixing and must stand securely.** A container that is not properly secured may move uncontrolled.
- ▶ **Ensure that no liquid splashes against the housing of the power tool.** Liquid that has penetrated the power tool can cause damage and lead to electric shock.
- ▶ **Follow the instructions and warnings in the Material Safety Data Sheets (MSDS) of the material to be mixed.** Material to be mixed may be harmful.
- ▶ **In the event of a power interruption, release the locking switch by pressing the on/off switch.** This will prevent the power tool from restarting unintentionally (risk of injury).
- ▶ **Do not use the power tool in a stand.**

Products sold in GB only: Your product is fitted with a BS 1363/A approved electric plug with internal fuse (ASTA approved to BS 1362). If the plug is not suitable for your socket outlets, it should be cut off and an appropriate plug fitted in its place by an authorised customer service agent. The replacement plug should have the same fuse rating as the original plug.

Technical Data

Stirrer/Mixer		GRW 12 E	GRW 18-2 E
Article number		3 601 AA7 0..	3 601 AA8 0..
Rated power input	W	1200	1800
Output power	W	780	1170
Gear selection, mechanical	–		●
No-load speed			
– 1st gear	min ⁻¹	0 – 1000	0 – 450
– 2nd gear	min ⁻¹	–	0 – 1050
Rated speed			
– 1st gear	min ⁻¹	0 – 620	0 – 250
– 2nd gear	min ⁻¹	–	0 – 580
Rated torque			
– 1st gear	Nm	12	45
– 2nd gear	Nm	–	19
Tool holder		M14	M14
The values given are valid for a nominal voltage [U] of 230 V. For different voltages and models for specific countries, these values can vary.			

The severed plug must be disposed of to avoid a possible shock hazard and should never be inserted into a mains socket elsewhere.

Products sold in AUS and NZ only: Use a residual current device (RCD) with a rated residual current of 30 mA or less.

Product Description and Specifications



Read all safety warnings and all instructions. Failure to follow the warnings and instructions may result in electric shock, fire and/or serious injury.

While reading the operating instructions, unfold the graphics page for the machine and leave it open.

Intended Use

The machine is intended for mixing pulverised building materials such as mortar, plaster, adhesives, as well as solvent-free paint, varnish and similar substances.

Product Features

The numbering of the product features refers to the illustration of the machine on the graphics page.

- 1 Gear selector (GRW 18-2 E)
- 2 On/Off switch
- 3 Lock-on button for On/Off switch
- 4 Drive spindle
- 5 Stirrer paddle*
- 6 Handle (insulated gripping surface)

*Accessories shown or described are not part of the standard delivery scope of the product. A complete overview of accessories can be found in our accessories program.

Stirrer/Mixer		GRW 12 E	GRW 18-2 E
Maximum stirrer paddle diameter	mm	140	180
Weight according to EPTA-Procedure 01/2003	kg	5.3	7.2
Protection class		□/II	□/II
The values given are valid for a nominal voltage [U] of 230 V. For different voltages and models for specific countries, these values can vary.			

Noise/Vibration Information

Measured sound values determined according to EN 60745.		GRW 12 E 3 601 AA7 0..	GRW 18-2 E 3 601 AA8 0..
Typically the A-weighted noise levels of the product are			
Sound pressure level	dB(A)	89	87
Sound power level	dB(A)	100	98
Uncertainty K	dB	3	3
Wear hearing protection!			
Vibration total values a_h (triax vector sum) and uncertainty K determined according to EN 60745:			
a_h	m/s ²	4.5	8.5
K	m/s ²	1.5	1.5

The vibration level given in this information sheet has been measured in accordance with a standardised test given in EN 60745 and may be used to compare one tool with another. It may be used for a preliminary assessment of exposure. The declared vibration emission level represents the main applications of the tool. However if the tool is used for different applications, with different accessories or insertion tools or is poorly maintained, the vibration emission may differ. This may significantly increase the exposure level over the total working period.

An estimation of the level of exposure to vibration should also take into account the times when the tool is switched off or when it is running but not actually doing the job. This may significantly reduce the exposure level over the total working period.

Identify additional safety measures to protect the operator from the effects of vibration such as: maintain the tool and the accessories, keep the hands warm, organisation of work patterns.

Declaration of Conformity

We declare under our sole responsibility that the product described under "Technical Data" is in conformity with the following standards or standardization documents: EN 60745 according to the provisions of the directives 2011/65/EU, 2004/108/EC, 2006/42/EC.

Technical file (2006/42/EC) at:
Robert Bosch GmbH, PT/ETM9,
D-70745 Leinfelden-Echterdingen

Henk Becker
Executive Vice President
Engineering

Helmut Heinzelmann
Head of Product Certification
PT/ETM9

PPa.
Henk Becker i.v. *Helmut Heinzelmann*

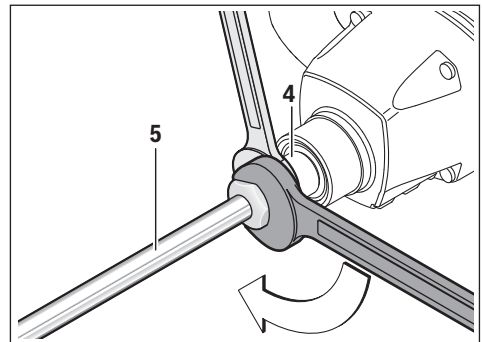
Robert Bosch GmbH, Power Tools Division
D-70745 Leinfelden-Echterdingen
27.06.2013

Assembly

- Before any work on the machine itself, pull the mains plug.

Changing the Tool

Stirrer Paddle with Male Thread, Size M 14



Screw the stirrer paddle **5** into the drive spindle **4**. To do so, hold the drive spindle **4** using an open-ended spanner (GRW 12 E: width across flats 22 mm, GRW 18-2 E: width

across flats 24 mm), and use a second open-ended spanner (width across flats 22 mm or 24 mm) to tighten the stirrer paddle **5**.

The stirrer paddle is disassembled in reverse order.

Operation

Starting Operation

- ▶ **Observe the mains voltage! The voltage of the power source must correspond with the data on the type plate of the machine.**
- ▶ Dusts, e. g. mineral dusts, can be harmful to one's health. Contact with or inhaling the dusts can trigger allergic reactions to the operator or bystanders and/or lead to respiratory infections.
Materials containing asbestos may only be worked on by specialists.
 - Provide for good ventilation of the working place.
 - It is recommended to wear a P2 filter-class respirator.
 Observe the relevant regulations in your country for the materials to be worked.

Gear selection, mechanical (GRW 18-2 E)

- ▶ **Operate the gear selector 1 only when the power tool is not in use.**

Press in the gear selector **1** and slide it until it locks.

Two speed ranges can be preselected with the gear selector **1**.



Gear I:

Low speed range; for working up to a stirrer paddle diameter of 180 mm.



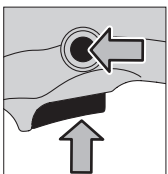
Gear II:

High speed range; for working up to a stirrer paddle diameter of 140 mm.

If the gear selector **1** cannot be slid all the way at standstill, turn the drive spindle slightly with the stirrer paddle.

Switching On and Off

To **start** the machine, press the On/Off switch **2** and keep it pressed.



Press the lock-on button **3** to **lock** the pressed on/off switch **2**.

To **switch off** the machine, release the On/Off switch **2** or when it is locked with the lock-on button **3**, briefly press the On/Off switch **2** and then release it.

To save energy, only switch the power tool on when using it.

Adjusting the Speed

The speed of the switched on power tool can be variably adjusted, depending on how far the On/Off switch **2** is pressed. Light pressure on the On/Off switch **2** results in a low rotational speed. Further pressure on the switch results in an increase in speed.

Working Advice

- ▶ **Do not use the power tool in a stand.**
- ▶ **Avoid splashing around the material being stirred.** Otherwise, you could slip and lose control over the power tool.
- ▶ **Avoid continuous operation of the power tool at reduced speed.** Otherwise the motor of the power tool could overheat.

To release the lock-on button **3**, briefly press the on/off switch **2** and then let it go. This will prevent the power tool from restarting unintentionally (risk of injury).

Selection of the stirrer paddle is dependent on the material that is to be stirred.

For materials with low viscosity, e.g. emulsion paint, varnishes, adhesive, grouting compound, cement slurry, use a stirrer paddle with a left-hand spiral. The material is moved from the top downwards in a stirrer paddle with a left-hand spiral. The stirrer paddle is pushed upwards. Materials with low viscosity are mixed in a way which minimises splattering.

For materials with high viscosity, e.g. plaster, concrete, cement, screed, filler, epoxy resin, use a stirrer paddle with right-hand spiral. The material is moved from the bottom upwards in a stirrer paddle with a right-hand spiral. The stirrer paddle works its way into the mixture. Materials with high viscosity are mixed thoroughly.

While mixing, move the power tool in an up and down motion. Clean the stirrer paddle after use.

- ▶ **Store the power tool in a safe place. Ensure that it cannot fall over.** Otherwise, the machine may become damaged.

Maintenance and Service

Maintenance and Cleaning

- ▶ **Before any work on the machine itself, pull the mains plug.**
- ▶ **For safe and proper working, always keep the machine and ventilation slots clean.**

If the replacement of the supply cord is necessary, this has to be done by Bosch or an authorized Bosch service agent in order to avoid a safety hazard.

After-sales Service and Application Service

Our after-sales service responds to your questions concerning maintenance and repair of your product as well as spare parts. Exploded views and information on spare parts can also be found under:

www.bosch-pt.com

Bosch's application service team will gladly answer questions concerning our products and their accessories.

In all correspondence and spare parts order, please always include the 10-digit article number given on the type plate of the machine.

Great Britain

Robert Bosch Ltd. (B.S.C.)

P.O. Box 98

Broadwater Park

North Orbital Road

Denham

Uxbridge

UB 9 5HJ

Tel. Service: (0844) 7360109

Fax: (0844) 7360146

E-Mail: boschservicecentre@bosch.com

Ireland

Origo Ltd.

Unit 23 Magna Drive

Magna Business Park

City West

Dublin 24

Tel. Service: (01) 4666700

Fax: (01) 4666888

Australia, New Zealand and Pacific Islands

Robert Bosch Australia Pty. Ltd.

Power Tools

Locked Bag 66

Clayton South VIC 3169

Customer Contact Center

Inside Australia:

Phone: (01300) 307044

Fax: (01300) 307045

Inside New Zealand:

Phone: (0800) 543353

Fax: (0800) 428570

Outside AU and NZ:

Phone: +61 3 95415555

www.bosch.com.au

Republic of South Africa

Customer service

Hotline: (011) 6519600

Gauteng – BSC Service Centre

35 Roper Street, New Centre

Johannesburg

Tel.: (011) 4939375

Fax: (011) 4930126

E-Mail: bsctools@icon.co.za

KZN – BSC Service Centre

Unit E, Almar Centre

143 Crompton Street

Pinetown

Tel.: (031) 7012120

Fax: (031) 7012446

E-Mail: bsc.dur@za.bosch.com

Western Cape – BSC Service Centre

Democracy Way, Prosperity Park

Milnerton

Tel.: (021) 5512577

Fax: (021) 5513223

E-Mail: bsc@zsd.co.za

Bosch Headquarters

Midrand, Gauteng

Tel.: (011) 6519600

Fax: (011) 6519880

E-Mail: rbsa-hq.pts@za.bosch.com

Disposal

The machine, accessories and packaging should be sorted for environmental-friendly recycling.

Do not dispose of power tools into household waste!

Only for EC countries:



According to the European Directive 2012/19/EU for Waste Electrical and Electronic Equipment and its implementation into national right, power tools that are no longer usable must be collected separately and disposed of in an environmentally correct manner.

Subject to change without notice.

Français

Avertissements de sécurité

Avertissements de sécurité généraux pour l'outil

⚠ AVERTISSEMENT Lire tous les avertissements de sécurité et toutes les instructions. Ne pas suivre les avertissements et instructions peut donner lieu à un choc électrique, un incendie et/ou une blessure sérieuse.

Conservation tous les avertissements et toutes les instructions pour pouvoir s'y reporter ultérieurement.

Le terme « outil » dans les avertissements fait référence à votre outil électrique alimenté par le secteur (avec cordon d'alimentation) ou votre outil fonctionnant sur batterie (sans cordon d'alimentation).

Sécurité de la zone de travail

► **Conservation la zone de travail propre et bien éclairée.** Les zones en désordre ou sombres sont propices aux accidents.

- ▶ **Ne pas faire fonctionner les outils électriques en atmosphère explosive, par exemple en présence de liquides inflammables, de gaz ou de poussières.** Les outils électriques produisent des étincelles qui peuvent enflammer les poussières ou les fumées.
- ▶ **Maintenir les enfants et les personnes présentes à l'écart pendant l'utilisation de l'outil.** Les distractions peuvent vous faire perdre le contrôle de l'outil.

Sécurité électrique

- ▶ **Il faut que les fiches de l'outil électrique soient adaptées au socle. Ne jamais modifier la fiche de quelque façon que ce soit. Ne pas utiliser d'adaptateurs avec des outils à branchement de terre.** Des fiches non modifiées et des socles adaptés réduiront le risque de choc électrique.
- ▶ **Éviter tout contact du corps avec des surfaces reliées à la terre telles que les tuyaux, les radiateurs, les cuisinières et les réfrigérateurs.** Il existe un risque accru de choc électrique si votre corps est relié à la terre.
- ▶ **Ne pas exposer les outils à la pluie ou à des conditions humides.** La pénétration d'eau à l'intérieur d'un outil augmentera le risque de choc électrique.
- ▶ **Ne pas maltraiter le cordon. Ne jamais utiliser le cordon pour porter, tirer ou débrancher l'outil. Maintenir le cordon à l'écart de la chaleur, du lubrifiant, des arêtes ou des parties en mouvement.** Les cordons endommagés ou emmêlés augmentent le risque de choc électrique.
- ▶ **Lorsqu'on utilise un outil à l'extérieur, utiliser un prolongateur adapté à l'utilisation extérieure.** L'utilisation d'un cordon adapté à l'utilisation extérieure réduit le risque de choc électrique.
- ▶ **Si l'usage d'un outil dans un emplacement humide est inévitable, utiliser une alimentation protégée par un dispositif à courant différentiel résiduel (RCD).** L'usage d'un RCD réduit le risque de choc électrique.

Sécurité des personnes

- ▶ **Rester vigilant, regarder ce que vous êtes en train de faire et faire preuve de bon sens dans l'utilisation de l'outil. Ne pas utiliser un outil lorsque vous êtes fatigué ou sous l'emprise de drogues, d'alcool ou de médicaments.** Un moment d'inattention en cours d'utilisation d'un outil peut entraîner des blessures graves des personnes.
- ▶ **Utiliser un équipement de sécurité. Toujours porter une protection pour les yeux.** Les équipements de sécurité tels que les masques contre les poussières, les chaussures de sécurité antidérapantes, les casques ou les protections acoustiques utilisés pour les conditions appropriées réduiront les blessures des personnes.
- ▶ **Éviter tout démarrage intempestif. S'assurer que l'interrupteur est en position arrêt avant de brancher l'outil au secteur et/ou au bloc de batteries, de le ramasser ou de le porter.** Porter les outils en ayant le doigt sur l'interrupteur ou brancher des outils dont l'interrupteur est en position marche est source d'accidents.

- ▶ **Retirer toute clé de réglage avant de mettre l'outil en marche.** Une clé laissée fixée sur une partie tournante de l'outil peut donner lieu à des blessures de personnes.
- ▶ **Ne pas se précipiter. Garder une position et un équilibre adaptés à tout moment.** Cela permet un meilleur contrôle de l'outil dans des situations inattendues.
- ▶ **S'habiller de manière adaptée. Ne pas porter de vêtements amples ou de bijoux. Garder les cheveux, les vêtements et les gants à distance des parties en mouvement.** Des vêtements amples, des bijoux ou les cheveux longs peuvent être pris dans des parties en mouvement.
- ▶ **Si des dispositifs sont fournis pour le raccordement d'équipements pour l'extraction et la récupération des poussières, s'assurer qu'ils sont connectés et correctement utilisés.** Utiliser des collecteurs de poussière peut réduire les risques dus aux poussières.

Utilisation et entretien de l'outil

- ▶ **Ne pas forcer l'outil. Utiliser l'outil adapté à votre application.** L'outil adapté réalisera mieux le travail et de manière plus sûre au régime pour lequel il a été construit.
- ▶ **Ne pas utiliser l'outil si l'interrupteur ne permet pas de passer de l'état de marche à arrêt et vice versa.** Tout outil qui ne peut pas être commandé par l'interrupteur est dangereux et il faut le faire réparer.
- ▶ **Débrancher la fiche de la source d'alimentation en courant et/ou le bloc de batteries de l'outil avant tout réglage, changement d'accessoires ou avant de ranger l'outil.** De telles mesures de sécurité préventives réduisent le risque de démarrage accidentel de l'outil.
- ▶ **Conserver les outils à l'arrêt hors de la portée des enfants et ne pas permettre à des personnes ne connaissant pas l'outil ou les présentes instructions de le faire fonctionner.** Les outils sont dangereux entre les mains d'utilisateurs novices.
- ▶ **Observer la maintenance de l'outil. Vérifier qu'il n'y a pas de mauvais alignement ou de blocage des parties mobiles, des pièces cassées ou toute autre condition pouvant affecter le fonctionnement de l'outil. En cas de dommages, faire réparer l'outil avant de l'utiliser.** De nombreux accidents sont dus à des outils mal entretenus.
- ▶ **Garder affûtés et propres les outils permettant de couper.** Des outils destinés à couper correctement entretenus avec des pièces coupantes tranchantes sont moins susceptibles de bloquer et sont plus faciles à contrôler.
- ▶ **Utiliser l'outil, les accessoires et les lames etc., conformément à ces instructions, en tenant compte des conditions de travail et du travail à réaliser.** L'utilisation de l'outil pour des opérations différentes de celles prévues pourrait donner lieu à des situations dangereuses.

Maintenance et entretien

- ▶ **Faire entretenir l'outil par un réparateur qualifié utilisant uniquement des pièces de rechange identiques.** Cela assurera que la sécurité de l'outil est maintenue.

Instructions de sécurité spécifiques à l'appareil

- ▶ **Ne pas travailler de matériaux à risque d'explosion (p. ex. des solvants facilement inflammables).** Les outils électroportatifs génèrent des étincelles risquant d'enflammer les vapeurs qui se dégagent.
- ▶ **Au cas où l'appareil tomberait dans le produit à malaxer, retirer immédiatement la fiche de la prise de courant et faire contrôler l'outil électroportatif par le service après-vente.** Du produit à malaxer qui entrerait dans l'outil électroportatif peut causer des dégâts et entraîner un choc électrique.
- ▶ **Lors du travail, tenez l'outil électroportatif fermement des deux mains au niveau des surfaces de préhension isolées et veillez à toujours garder une position de travail stable.** Avec les deux mains, l'outil électroportatif est guidé en toute sécurité. La perte de contrôle peut provoquer des blessures.
- ▶ **Tenir l'outil par les surfaces de préhension isolées, lors de la réalisation d'une opération au cours de laquelle l'organe de coupe peut entrer en contact avec un câblage non apparent ou son propre cordon d'alimentation.** Le contact avec un fil « sous tension » peut également mettre « sous tension » les parties métalliques exposées de l'outil électrique et provoquer un choc électrique sur l'opérateur.
- ▶ **Arrêtez immédiatement l'appareil électrique lorsque l'outil coince. Attendez-vous à des couples de réaction importants causant un contrecoup.** L'outil se bloque lorsque :
 - l'appareil électrique est surchargé ou
 - lorsqu'il coince dans la pièce à travailler.
- ▶ **Ne pas utiliser l'outil pour mélanger des produits alimentaires.** Nos outils électroportatifs et leurs accessoires ne sont pas conçus pour travailler des produits alimentaires.
- ▶ **Tenir le câble éloigné de la zone de travail.** Le câble risque d'être happé par le malaxeur.
- ▶ **Le récipient utilisé pour le malaxage doit être approprié et se trouver dans une position stable.** S'il est en déséquilibre, le récipient risque de se mettre en mouvement de manière incontrôlée.
- ▶ **Veillez à ce qu'aucun liquide ne soit projeté sur le carter de l'outil électroportatif.** En pénétrant dans l'outil élec-

troportatif, les liquides risquent de provoquer des dommages et un choc électrique.

- ▶ **Suivez les instructions et les consignes de sécurité figurant sur la fiche de données de sécurité (FDS) du produit à malaxer.** Le produit à malaxer peut être nuisible à la santé.
- ▶ **En cas de coupure de courant, débloquez le bouton de blocage en appuyant sur l'interrupteur Marche/Arrêt.** Cela empêche la remise en marche intempestive de l'outil électroportatif et prévient tout risque de blessure.
- ▶ **Ne jamais monter l'outil électroportatif dans un support pour une utilisation stationnaire.**

Description et performances du produit



Il est impératif de lire toutes les consignes de sécurité et toutes les instructions. Le non-respect des avertissements et instructions indiqués ci-après peut conduire à une électrocution, un incendie et/ou de graves blessures.

Dépliez le volet sur lequel l'appareil est représenté de manière graphique. Laissez le volet déplié pendant la lecture de la présente notice d'utilisation.

Utilisation conforme

L'outil électroportatif est conçu pour le gâchage de matériaux de construction en poudre tels que mortiers, enduits, colles ainsi que peintures et vernis exempts de produits solvants, ou pour le gâchage de matériaux similaires.

Éléments de l'appareil

La numérotation des éléments de l'appareil se réfère à la représentation de l'outil électroportatif sur la page graphique.

- 1 Commutateur de vitesse (GRW 18-2 E)
- 2 Interrupteur Marche/Arrêt
- 3 Bouton de blocage de l'interrupteur Marche/Arrêt
- 4 Arbre d'entraînement
- 5 Malaxeur*
- 6 Poignée (surface de préhension isolante)

*Les accessoires décrits ou illustrés ne sont pas tous compris dans la fourniture. Vous trouverez les accessoires complets dans notre programme d'accessoires.

Caractéristiques techniques

Mélangeur		GRW 12 E	GRW 18-2 E
N° d'article		3 601 AA7 0..	3 601 AA8 0..
Puissance nominale absorbée	W	1200	1800
Puissance utile débitée	W	780	1170
Sélection mécanique de la vitesse		–	●

Ces indications sont valables pour une tension nominale de [U] 230 V. Ces indications peuvent varier pour des tensions plus basses ainsi que pour des versions spécifiques à certains pays.

Mélangeur		GRW 12 E	GRW 18-2 E
Vitesse à vide			
- 1ère vitesse	tr/min	0 - 1000	0 - 450
- 2ème vitesse	tr/min	-	0 - 1050
Vitesse de rotation nominale			
- 1ère vitesse	tr/min	0 - 620	0 - 250
- 2ème vitesse	tr/min	-	0 - 580
Couple nominal			
- 1ère vitesse	Nm	12	45
- 2ème vitesse	Nm	-	19
Porte-outil		M14	M14
Diamètre maximal du malaxeur	mm	140	180
Poids suivant EPTA-Procedure 01/2003	kg	5,3	7,2
Classe de protection		□/II	□/II

Ces indications sont valables pour une tension nominale de [U] 230 V. Ces indications peuvent varier pour des tensions plus basses ainsi que pour des versions spécifiques à certains pays.

Niveau sonore et vibrations

Valeurs de mesure du niveau sonore relevées conformément à la norme EN 60745.		GRW 12 E	GRW 18-2 E
		3 601 AA7 0..	3 601 AA8 0..
Les mesures réelles (A) des niveaux sonores de l'appareil sont			
Niveau de pression acoustique	dB(A)	89	87
Niveau d'intensité acoustique	dB(A)	100	98
Incertitude K	dB	3	3
Portez une protection acoustique !			
Valeurs totales des vibrations a_h (somme vectorielle des trois axes directionnels) et incertitude K relevées conformément à la norme EN 60745 :			
a_h	m/s ²	4,5	8,5
K	m/s ²	1,5	1,5

Le niveau d'oscillation indiqué dans ces instructions d'utilisation a été mesuré conformément à la norme EN 60745 et peut être utilisé pour une comparaison d'outils électroportatifs. Il est également approprié pour une estimation préliminaire de la charge vibratoire.

Le niveau d'oscillation correspond aux utilisations principales de l'outil électroportatif. Si l'outil électrique est néanmoins utilisé pour d'autres applications, avec différents accessoires ou d'autres outils de travail ou s'il est mal entretenu, le niveau d'oscillation peut être différent. Ceci peut augmenter considérablement la charge vibratoire pendant toute la durée de travail.


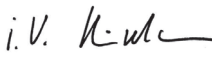
Pour une estimation précise de la charge vibratoire, il est recommandé de prendre aussi en considération les périodes pendant lesquelles l'appareil est éteint ou en fonctionnement, mais pas vraiment utilisé. Ceci peut réduire considérablement la charge vibratoire pendant toute la durée de travail. Déterminez des mesures de protection supplémentaires pour protéger l'utilisateur des effets des vibrations, telles que par exemple : Entretien de l'outil électrique et des outils de travail, maintenir les mains chaudes, organisation des opérations de travail.

Déclaration de conformité

Nous déclarons sous notre propre responsabilité que le produit décrit sous « Caractéristiques techniques » est en conformité avec les normes ou documents normatifs suivants : EN 60745 conformément aux termes des réglementations en vigueur 2011/65/UE, 2004/108/CE, 2006/42/CE.

Dossier technique (2006/42/CE) auprès de :
Robert Bosch GmbH, PT/ETM9,
D-70745 Leinfelden-Echterdingen

Henk Becker Helmut Heinzelmann
Executive Vice President Head of Product Certification
Engineering PT/ETM9

PPA
 i.V. 

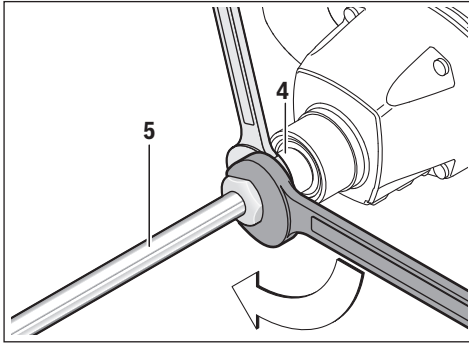
Robert Bosch GmbH, Power Tools Division
D-70745 Leinfelden-Echterdingen
27.06.2013

Montage

- ▶ Avant d'effectuer des travaux sur l'outil électroportatif, retirez la fiche de la prise de courant.

Changement d'outil

Malaxeur avec filetage extérieur M 14



Vissez le malaxeur **5** dans l'arbre d'entraînement **4**. Bloquez pour cela l'arbre d'entraînement **4** avec une clé plate (GRW 12 E : clé de 22 mm, GRW 18-2 E : clé de 24 mm) et serrez le malaxeur **5** avec une seconde clé plate (de 22 mm ou de 24 mm).

Le démontage du malaxeur s'effectue dans l'ordre inverse.

Mise en marche

Mise en service

- ▶ **Tenez compte de la tension du réseau ! La tension de la source d'alimentation électrique doit correspondre aux indications se trouvant sur la plaque signalétique de l'outil électroportatif.**

- ▶ Les poussières, par ex. les poussières minérales, peuvent être nocives. Toucher ou aspirer les poussières peut entraîner des réactions allergiques et/ou des maladies respiratoires auprès de l'utilisateur ou de personnes se trouvant à proximité.

Les matériaux contenant de l'amiante ne doivent être travaillés que par des personnes qualifiées.

- Veillez à bien aérer la zone de travail.
- Il est recommandé de porter un masque respiratoire avec un niveau de filtration de classe P2.

Respectez les règlements spécifiques aux matériaux à traiter en vigueur dans votre pays.

Sélection mécanique de la vitesse (GRW 18-2 E)

- ▶ **N'actionnez le sélecteur de vitesse 1 que quand l'outil électroportatif est à l'arrêt.**

Appuyez sur le sélecteur de vitesse **1** et faites-le coulisser jusqu'à ce qu'il s'enclenche.

Le commutateur de vitesse **1** permet de présélectionner deux plages de vitesse de rotation.



Vitesse I :

Plage de vitesses basses ; pour des diamètres de malaxeur jusqu'à 180 mm.



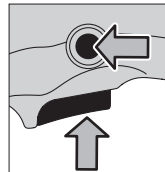
Vitesse II :

Plage de vitesses élevées ; pour des diamètres de malaxeur jusqu'à 140 mm.

S'il n'est pas possible de pousser le sélecteur de vitesse **1** jusqu'en butée quand l'outil est à l'arrêt, faites tourner quelque peu l'arbre d'entraînement par l'intermédiaire du malaxeur.

Mise en Marche/Arrêt

Pour **mettre** l'outil électroportatif en marche, appuyez sur l'interrupteur Marche/Arrêt **2** et maintenez-le appuyé.



Pour **bloquer** l'interrupteur Marche/Arrêt **2** en position de marche, actionnez le bouton de blocage **3**.

Pour **arrêter** l'appareil électroportatif, relâchez l'interrupteur Marche/Arrêt **2** ou, s'il est bloqué par le bouton de blocage **3**, appuyez brièvement sur l'interrupteur Marche/Arrêt **2**, puis relâchez-le.

Afin d'économiser l'énergie, ne mettez l'outil électroportatif en marche que quand vous l'utilisez.

Réglage de la vitesse de rotation

Il est possible de régler en continu la vitesse de rotation de l'outil électroportatif en fonction de la pression exercée sur l'interrupteur Marche/Arrêt **2**.

Une pression légère sur l'interrupteur Marche/Arrêt **2** entraîne une faible vitesse de rotation. Plus la pression augmente, plus la vitesse de rotation est élevée.

Instructions d'utilisation

- ▶ **Ne jamais monter l'outil électroportatif dans un support pour une utilisation stationnaire.**
- ▶ **Ne pas projeter le produit à malaxer.** Vous risquez sinon de glisser et de perdre le contrôle de l'outil électroportatif.
- ▶ **Évitez de faire fonctionner de façon prolongée l'outil électroportatif à vitesse réduite.** Le moteur de l'outil électroportatif risque de surchauffer.

Pour débloquer le bouton de blocage **3**, appuyez brièvement sur l'interrupteur Marche/Arrêt **2** et relâchez-le. Cela empêche la remise en marche intempestive de l'outil électroportatif et prévient tout risque de blessure.

Le choix du malaxeur est dicté par la nature du produit à malaxer.

Pour les produits de faible viscosité, tels que peintures acryliques, vernis, colles, brais, mélanges de ciment et d'eau, utilisez un malaxeur avec spirale à gauche. Avec un malaxeur à spirale à gauche, le produit est mélangé du haut vers le bas. Le malaxeur est repoussé vers le haut. Les produits à faible viscosité ont tendance à faire quelques petites projections quand ils sont mélangés.

Pour les produits de forte viscosité, tels que enduits, béton, ciment, mortiers, mastics et résines époxy, utilisez un malaxeur avec spirale à droite. Avec un malaxeur à spirale à droite, le produit est mélangé du bas vers le haut. Le malaxeur s'enfonce dans le produit à malaxer. Les produits à forte viscosité sont très bien mélangés.

Lors de travaux, déplacer l'outil électroportatif de haut en bas et de bas en haut. Nettoyer le malaxeur après utilisation.

- **Rangez l'outil électroportatif dans un endroit sûr.**
Faites en sorte qu'il ne puisse pas tomber. En tombant, l'outil électroportatif risque d'être endommagé.

Entretien et Service Après-Vente

Nettoyage et entretien

- **Avant d'effectuer des travaux sur l'outil électroportatif, retirez la fiche de la prise de courant.**
- **Veillez à ce que l'outil électroportatif ainsi que les œufs de ventilation soient toujours propres afin d'obtenir un travail impeccable et sûr.**

Dans le cas où un remplacement de la fiche de raccordement s'avère nécessaire, ceci ne doit être effectué que par Bosch ou une station de Service Après-Vente agréée pour outillage Bosch afin d'éviter des dangers de sécurité.

Service Après-Vente et Assistance

Notre Service Après-Vente répond à vos questions concernant la réparation et l'entretien de votre produit et les pièces de rechange. Vous trouverez des vues éclatées ainsi que des informations concernant les pièces de rechange également sous :

www.bosch-pt.com

Les conseillers techniques et assistants Bosch sont à votre disposition pour répondre à vos questions concernant nos produits et leurs accessoires.

Pour toute demande de renseignement ou commande de pièces de rechange, précisez-nous impérativement le numéro d'article à dix chiffres de l'outil électroportatif indiqué sur la plaque signalétique.

France

Vous êtes un utilisateur, contactez :
Le Service Clientèle Bosch Outillage Electroportatif
Tel. : 0811 360122
(coût d'une communication locale)
Fax : (01) 49454767
E-Mail : contact.outillage-electroportatif@fr.bosch.com

Vous êtes un revendeur, contactez :
Robert Bosch (France) S. A. S.
Service Après-Vente Electroportatif
126, rue de Stalingrad
93705 DRANCY Cédex
Tel. : (01) 43119006
Fax : (01) 43119033
E-Mail : sav.outillage-electroportatif@fr.bosch.com

Belgique, Luxembourg

Tel. : +32 2 588 0589
Fax : +32 2 588 0595
E-Mail : outillage.gereedschap@be.bosch.com

Suisse

Tel. : (044) 8471512
Fax : (044) 8471552
E-Mail : Aftersales.Service@de.bosch.com

Élimination des déchets

Les outils électroportatifs, ainsi que leurs accessoires et emballages, doivent pouvoir suivre chacun une voie de recyclage appropriée.

Ne jetez pas les outils électroportatifs avec les ordures ménagères !

Seulement pour les pays de l'Union Européenne :



Conformément à la directive européenne 2012/19/UE relative aux déchets d'équipements électriques et électroniques et sa mise en vigueur conformément aux législations nationales, les outils électroportatifs dont on ne peut plus se servir doivent être isolés et suivre une voie de recyclage appropriée.

Sous réserve de modifications.

Español

Instrucciones de seguridad

Advertencias de peligro generales para herramientas eléctricas

⚠ ADVERTENCIA Lea íntegramente estas advertencias de peligro e instrucciones. En caso de no atenderse a las advertencias de peligro e instrucciones siguientes, ello puede ocasionar una descarga eléctrica, un incendio y/o lesión grave.

Guardar todas las advertencias de peligro e instrucciones para futuras consultas.

El término herramienta eléctrica empleado en las siguientes advertencias de peligro se refiere a herramientas eléctricas de conexión a la red (con cable de red) y a herramientas eléctricas accionadas por acumulador (o sea, sin cable de red).

Seguridad del puesto de trabajo

- ▶ **Mantenga limpio y bien iluminado su puesto de trabajo.** El desorden o una iluminación deficiente en las áreas de trabajo pueden provocar accidentes.
- ▶ **No utilice la herramienta eléctrica en un entorno con peligro de explosión, en el que se encuentren combustibles líquidos, gases o material en polvo.** Las herramientas eléctricas producen chispas que pueden llegar a inflamar los materiales en polvo o vapores.
- ▶ **Mantenga alejados a los niños y otras personas de su puesto de trabajo al emplear la herramienta eléctrica.** Una distracción le puede hacer perder el control sobre la herramienta eléctrica.

Seguridad eléctrica

- ▶ **El enchufe de la herramienta eléctrica debe corresponder a la toma de corriente utilizada. No es admisible modificar el enchufe en forma alguna. No emplear adaptadores en herramientas eléctricas dotadas con una toma de tierra.** Los enchufes sin modificar adecuados a las respectivas tomas de corriente reducen el riesgo de una descarga eléctrica.
- ▶ **Evite que su cuerpo toque partes conectadas a tierra como tuberías, radiadores, cocinas y refrigeradores.** El riesgo a quedar expuesto a una sacudida eléctrica es mayor si su cuerpo tiene contacto con tierra.
- ▶ **No exponga la herramienta eléctrica a la lluvia y evite que penetren líquidos en su interior.** Existe el peligro de recibir una descarga eléctrica si penetran ciertos líquidos en la herramienta eléctrica.
- ▶ **No utilice el cable de red para transportar o colgar la herramienta eléctrica, ni tire de él para sacar el enchufe de la toma de corriente. Mantenga el cable de red alejado del calor, aceite, esquinas cortantes o piezas móviles.** Los cables de red dañados o enredados pueden provocar una descarga eléctrica.
- ▶ **Al trabajar con la herramienta eléctrica a la intemperie utilice solamente cables de prolongación apropiados para su uso en exteriores.** La utilización de un cable de prolongación adecuado para su uso en exteriores reduce el riesgo de una descarga eléctrica.
- ▶ **Si fuese imprescindible utilizar la herramienta eléctrica en un entorno húmedo, es necesario conectarla a través de un fusible diferencial.** La aplicación de un fusible diferencial reduce el riesgo a exponerse a una descarga eléctrica.

Seguridad de personas

- ▶ **Esté atento a lo que hace y emplee la herramienta eléctrica con prudencia. No utilice la herramienta eléctrica si estuviese cansado, ni tampoco después de haber consumido alcohol, drogas o medicamentos.** El no estar atento durante el uso de la herramienta eléctrica puede provocar serias lesiones.
- ▶ **Utilice un equipo de protección personal y en todo caso unas gafas de protección.** El riesgo a lesionarse se reduce considerablemente si, dependiendo del tipo y la aplicación de la herramienta eléctrica empleada, se utiliza un equipo

de protección adecuado como una mascarilla antipolvo, zapatos de seguridad con suela antideslizante, casco, o protectores auditivos.

- ▶ **Evite una puesta en marcha fortuita. Asegurarse de que la herramienta eléctrica esté desconectada antes de conectarla a la toma de corriente y/o al montar el acumulador, al recogerla, y al transportarla.** Si transporta la herramienta eléctrica sujetándola por el interruptor de conexión/desconexión, o si alimenta la herramienta eléctrica estando ésta conectada, ello puede dar lugar a un accidente.
- ▶ **Retire las herramientas de ajuste o llaves fijas antes de conectar la herramienta eléctrica.** Una herramienta de ajuste o llave fija colocada en una pieza rotante puede producir lesiones al poner a funcionar la herramienta eléctrica.
- ▶ **Evite posturas arriesgadas. Trabaje sobre una base firme y mantenga el equilibrio en todo momento.** Ello le permitirá controlar mejor la herramienta eléctrica en caso de presentarse una situación inesperada.
- ▶ **Lleve puesta una vestimenta de trabajo adecuada. No utilice vestimenta amplia ni joyas. Mantenga su pelo, vestimenta y guantes alejados de las piezas móviles.** La vestimenta suelta, el pelo largo y las joyas se pueden enganchar con las piezas en movimiento.
- ▶ **Siempre que sea posible utilizar unos equipos de aspiración o captación de polvo, asegúrese que éstos estén montados y que sean utilizados correctamente.** El empleo de estos equipos reduce los riesgos derivados del polvo.

Uso y trato cuidadoso de herramientas eléctricas

- ▶ **No sobrecargue la herramienta eléctrica. Use la herramienta eléctrica prevista para el trabajo a realizar.** Con la herramienta adecuada podrá trabajar mejor y más seguro dentro del margen de potencia indicado.
- ▶ **No utilice herramientas eléctricas con un interruptor defectuoso.** Las herramientas eléctricas que no se puedan conectar o desconectar son peligrosas y deben hacerse reparar.
- ▶ **Saque el enchufe de la red y/o desmonte el acumulador antes de realizar un ajuste en la herramienta eléctrica, cambiar de accesorio o al guardar la herramienta eléctrica.** Esta medida preventiva reduce el riesgo a conectar accidentalmente la herramienta eléctrica.
- ▶ **Guarde las herramientas eléctricas fuera del alcance de los niños. No permita la utilización de la herramienta eléctrica a aquellas personas que no estén familiarizadas con su uso o que no hayan leído estas instrucciones.** Las herramientas eléctricas utilizadas por personas inexpertas son peligrosas.
- ▶ **Cuide la herramienta eléctrica con esmero. Controle si funcionan correctamente, sin atascarse, las partes móviles de la herramienta eléctrica, y si existen partes rotas o deterioradas que pudieran afectar al funcionamiento de la herramienta eléctrica. Haga reparar estas piezas defectuosas antes de volver a utilizar la herramienta eléctrica.** Muchos de los accidentes se deben a herramientas eléctricas con un mantenimiento deficiente.

- ▶ **Mantenga los útiles limpios y afilados.** Los útiles mantenidos correctamente se dejan guiar y controlar mejor.
- ▶ **Utilice la herramienta eléctrica, accesorios, útiles, etc. de acuerdo a estas instrucciones, considerando en ello las condiciones de trabajo y la tarea a realizar.** El uso de herramientas eléctricas para trabajos diferentes de aquellos para los que han sido concebidas puede resultar peligroso.

Servicio

- ▶ **Únicamente haga reparar su herramienta eléctrica por un profesional, empleando exclusivamente piezas de repuesto originales.** Solamente así se mantiene la seguridad de la herramienta eléctrica.

Instrucciones de seguridad específicas del aparato

- ▶ **No procese materiales propensos a explotar (p. ej. disolventes fácilmente inflamables).** Las herramientas eléctricas producen chispas que pueden llegar a inflamar los vapores emanados.
- ▶ **Si la herramienta eléctrica se le cae en el producto a remover, extraiga inmediatamente el enchufe de la red y hágala revisar en un servicio técnico.** El material que ha penetrado en el interior de la herramienta eléctrica puede perjudicar a la misma y acarrearle una descarga eléctrica.
- ▶ **Trabaje sujetando firmemente la herramienta eléctrica con ambas manos en las zonas de agarre aisladas, cuidando de mantener una posición estable.** Utilizando ambas manos la herramienta eléctrica es guiada de forma más segura. La pérdida de control sobre la herramienta eléctrica puede provocar lesiones.
- ▶ **Sujete el aparato por las empuñaduras aisladas al realizar trabajos en los que el útil pueda tocar conductores eléctricos ocultos o el propio cable de la red.** El contacto con un conductor bajo tensión puede poner también bajo tensión las partes metálicas del aparato y conducir a una descarga eléctrica.
- ▶ **Desconecte inmediatamente la herramienta eléctrica si el útil se bloquea. Esté preparado para soportar la elevada fuerza de reacción.** El útil se bloquea:
 - si la herramienta eléctrica se sobrecarga, o
 - si éste se ladea en la pieza de trabajo.
- ▶ **No utilice el aparato para mezclar productos alimenticios.** Nuestras herramientas eléctricas junto con sus accesorios no están diseñados para el procesamiento de productos alimenticios.
- ▶ **Mantenga alejado el cable de la zona de trabajo.** El cable puede ser agarrado por la cesta agitadora.
- ▶ **El depósito agitador debe ser apropiado para agitar/mezclar y estar parado en forma segura.** Un depósito no debidamente asegurado puede moverse en forma incontrolada.

- ▶ **Asegúrese, que no salpique líquido contra la carcasa de la herramienta eléctrica.** Un líquido que ha penetrado en la herramienta eléctrica puede originar daños y sacudida eléctrica.
- ▶ **Observe las instrucciones y las indicaciones de advertencia en la hoja de datos de seguridad (SDB) del material a agitar.** El material a agitar puede ser perjudicial para la salud.
- ▶ **En caso de interrupción, suelte el interruptor de enclavamiento apretando el interruptor de conexión/desconexión.** Así se evita una nueva puesta en marcha involuntaria de la herramienta eléctrica (peligro de lesión).
- ▶ **No utilice la herramienta eléctrica en un montante.**
- ▶ **El enchufe macho de conexión, debe ser conectado solamente a un enchufe hembra de las mismas características técnicas del enchufe macho en materia.**

Descripción y prestaciones del producto



Lea íntegramente estas advertencias de peligro e instrucciones. En caso de no atenderse a las advertencias de peligro e instrucciones siguientes, ello puede ocasionar una descarga eléctrica, un incendio y/o lesión grave.

Despliegue y mantenga abierta la solapa con la imagen del aparato mientras lee las instrucciones de manejo.

Utilización reglamentaria

La herramienta eléctrica ha sido diseñada para remover materiales de construcción en polvo como morteros, revoques, adhesivos y pinturas, lacas o demás sustancias similares que también estén exentas de disolvente.

Componentes principales

La numeración de los componentes está referida a la imagen de la herramienta eléctrica en la página ilustrada.

- 1 Selector de velocidad (GRW 18-2 E)
- 2 Interruptor de conexión/desconexión
- 3 Tecla de enclavamiento del interruptor de conexión/desconexión
- 4 Husillo motriz
- 5 Cesta agitadora*
- 6 Empuñadura (zona de agarre aislada)

*Los accesorios descritos e ilustrados no corresponden al material que se adjunta de serie. La gama completa de accesorios opcionales se detalla en nuestro programa de accesorios.

Datos técnicos

Mezcladora		GRW 12 E	GRW 18-2 E
Nº de artículo		3 601 AA7 0..	3 601 AA8 0..
Potencia absorbida nominal	W	1200	1800
Potencia útil	W	780	1170
Selector de velocidad mecánico		–	●
Revoluciones en vacío			
– 1ª velocidad	min ⁻¹	0 – 1000	0 – 450
– 2ª velocidad	min ⁻¹	–	0 – 1050
Revoluciones nominales			
– 1ª velocidad	min ⁻¹	0 – 620	0 – 250
– 2ª velocidad	min ⁻¹	–	0 – 580
Par nominal			
– 1ª velocidad	Nm	12	45
– 2ª velocidad	Nm	–	19
Alojamiento del útil		M14	M14
Máximo diámetro de cesta agitadora	mm	140	180
Peso según EPTA-Procedure 01/2003	kg	5,3	7,2
Clase de protección		□/II	□/II
Estos datos son válidos para una tensión nominal de [U] 230 V. Los valores pueden variar para otras tensiones y en ejecuciones específicas para ciertos países.			

Información sobre ruidos y vibraciones

Ruido determinado según EN 60745.		GRW 12 E	GRW 18-2 E
		3 601 AA7 0..	3 601 AA8 0..
El nivel de presión sonora típico del aparato, determinado con un filtro A, asciende a			
Nivel de presión sonora	dB(A)	89	87
Nivel de potencia acústica	dB(A)	100	98
Tolerancia K	dB	3	3
¡Utilizar protectores auditivos!			
Nivel total de vibraciones a_h (suma vectorial de tres direcciones) y tolerancia K determinados según EN 60745:			
a_h	m/s ²	4,5	8,5
K	m/s ²	1,5	1,5

El nivel de vibraciones indicado en estas instrucciones ha sido determinado según el procedimiento de medición fijado en la norma EN 60745 y puede servir como base de comparación con otras herramientas eléctricas. También es adecuado para estimar provisionalmente la sollicitación experimentada por las vibraciones.

El nivel de vibraciones indicado ha sido determinado para las aplicaciones principales de la herramienta eléctrica. Por ello, el nivel de vibraciones puede ser diferente si la herramienta eléctrica se utiliza para otras aplicaciones, con accesorios diferentes, con útiles divergentes, o si el mantenimiento de la misma fuese deficiente. Ello puede suponer un aumento drástico de la sollicitación por vibraciones durante el tiempo total de trabajo.

Para determinar con exactitud la sollicitación experimentada por las vibraciones, es necesario considerar también aquellos tiempos en los que el aparato esté desconectado, o bien, esté en funcionamiento, pero sin ser utilizado realmente. Ello pue-

de suponer una disminución drástica de la sollicitación por vibraciones durante el tiempo total de trabajo.

Fije unas medidas de seguridad adicionales para proteger al usuario de los efectos por vibraciones, como por ejemplo: Mantenimiento de la herramienta eléctrica y de los útiles, conservar calientes las manos, organización de las secuencias de trabajo.

Declaración de conformidad

Declaramos bajo nuestra responsabilidad, que el producto descrito bajo "Datos técnicos" está en conformidad con las normas o documentos normalizados siguientes: EN 60745 de acuerdo con las disposiciones en las directivas 2011/65/UE, 2004/108/CE, 2006/42/CE.

Expediente técnico (2006/42/CE) en:
Robert Bosch GmbH, PT/ETM9,
D-70745 Leinfelden-Echterdingen

Henk Becker
Executive Vice President
Engineering

Helmut Heinzelmann
Head of Product Certification
PT/ETM9

PPA.
Henk Becker i.v. H. Heinzelmann

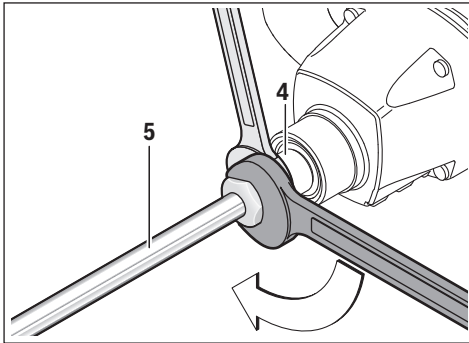
Robert Bosch GmbH, Power Tools Division
D-70745 Leinfelden-Echterdingen
27.06.2013

Montaje

- **Antes de cualquier manipulación en la herramienta eléctrica, sacar el enchufe de red de la toma de corriente.**

Cambio de útil

Cesta agitadora con rosca exterior M 14



Atornille la cesta agitadora **5** en el husillo motriz **4**. Retenga para ello el husillo motriz **4** con una llave de boca (GRW 12 E: entrecajas 22 mm, GRW 18-2 E: entrecajas 24 mm) y, con una segunda llave de boca (entrecajas 22 mm o 24 mm) apriete firmemente la cesta agitadora **5**.

El desmontaje de la cesta agitadora se realiza siguiendo los pasos en orden inverso.

Operación

Puesta en marcha

- **¡Observe la tensión de red! La tensión de alimentación deberá coincidir con las indicaciones en la placa de características de la herramienta eléctrica.**

- Los materiales en polvo, p. ej., los de tipo mineral, pueden ser nocivos para la salud. El contacto y la inspiración de estos polvos pueden provocar en el usuario o en las personas circundantes reacciones alérgicas y/o enfermedades respiratorias.

Los materiales que contengan amianto solamente deberán ser procesados por especialistas.

- Observe que esté bien ventilado el puesto de trabajo.
- Se recomienda una mascarilla protectora con un filtro de la clase P2.

Observe las prescripciones vigentes en su país sobre los materiales a trabajar.

Selector de velocidad mecánico (GRW 18-2 E)

- **Accione el selector de velocidad 1 sólo con la herramienta eléctrica en reposo.**

Oprima el selector de velocidad **1** y desplazarlo hasta que enclave.

El selector de velocidad **1** permite ajustar 2 campos de revoluciones.



Marcha I:

Campo de revoluciones bajo; para trabajos con diámetro de cesta agitadora de hasta 180 mm.



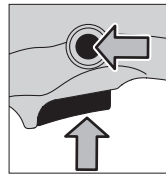
Marcha II:

Campo de revoluciones alto; para trabajos con diámetro de cesta agitadora de hasta 140 mm.

Si no se deja desplazar el selector de velocidad **1** en reposo hasta el tope, gire un poco el husillo motriz con la cesta agitadora.

Conexión/desconexión

Para la **puesta en marcha** de la herramienta eléctrica accionar y mantener en esa posición el interruptor de conexión/desconexión **2**.



Para **enclavar** el interruptor de conexión/desconexión **2** apretado, oprima la tecla de enclavamiento **3**.

Para **desconectar** la herramienta eléctrica suelte el interruptor de conexión/desconexión **2**, o en caso de estar enclavado con la tecla **3**, presione brevemente y suelte a continuación el interruptor de conexión/desconexión **2**.

Para ahorrar energía, solamente conecte la herramienta eléctrica cuando vaya a utilizarla.

Ajuste de las revoluciones

Variando la presión ejercida sobre el interruptor de conexión/desconexión **2** puede Ud. regular de forma continua las revoluciones de la herramienta eléctrica.

Apertando levemente el interruptor de conexión/desconexión **2** se obtienen unas revoluciones bajas. Incrementando paulatinamente la presión van aumentando las revoluciones en igual medida.

Instrucciones para la operación

- **No utilice la herramienta eléctrica en un montante.**
- **Evite que el material salpique fuera del recipiente.** De lo contrario podría resbalar y perder el control sobre la herramienta eléctrica.
- **Evite el servicio permanente de la herramienta eléctrica con revoluciones reducidas.** De lo contrario podría sobrecalentarse el motor de la herramienta eléctrica.

Para soltar la tecla de enclavamiento **3**, oprima brevemente y luego suelte el interruptor de conexión/desconexión **2**. Así se evita una nueva puesta en marcha involuntaria de la herramienta eléctrica (peligro de lesión).

La selección de la cesta agitadora depende del material a agitar.

Para materiales con baja viscosidad, como p. ej. colores de dispersión, pinturas, pegamentos, enlechados o lechadas de cemento, utilice una cesta agitadora con espira a la izquierda. En la cesta agitadora con espira a la izquierda se transporta el material desde arriba hacia abajo. La cesta agitadora se empuja hacia arriba. El material con baja viscosidad se mezcla con reducidas salpicaduras.

Para materiales con alta viscosidad, como p. ej. revoque de acabado, hormigón, cemento, solado, emplaste, resina epoxi, utilice una cesta agitadora con espira a la derecha. En la cesta agitadora con espira a la derecha se transporta el material desde abajo hacia arriba. La cesta agitadora se incorpora en la mezcla. El material a agitar con alta viscosidad se mezcla en forma óptima.

Al mezclar vaya subiendo y bajando la herramienta eléctrica. Limpie la cesta agitadora después de su uso.

- ▶ **Almacene la herramienta eléctrica en un lugar seguro. Preocúpese que no pueda tumbarse.** En caso contrario podría dañarse la herramienta eléctrica.

Mantenimiento y servicio

Mantenimiento y limpieza

- ▶ **Antes de cualquier manipulación en la herramienta eléctrica, sacar el enchufe de red de la toma de corriente.**
- ▶ **Mantenga limpia la herramienta eléctrica y las rejillas de refrigeración para trabajar con eficacia y seguridad.**

La sustitución de un cable de conexión deteriorado deberá ser realizada por Bosch o por un servicio técnico autorizado para herramientas eléctricas Bosch con el fin de garantizar la seguridad del aparato.

Servicio técnico y atención al cliente

El servicio técnico le asesorará en las consultas que pueda Ud. tener sobre la reparación y mantenimiento de su producto, así como sobre piezas de recambio. Los dibujos de despiece e informaciones sobre las piezas de recambio los podrá obtener también en internet bajo:

www.bosch-pt.com

Nuestro equipo de asesores técnicos le orientará gustosamente en cuanto a la adquisición, aplicación y ajuste de los productos y accesorios.

Para cualquier consulta o pedido de piezas de repuesto es imprescindible indicar el nº de artículo de 10 dígitos que figura en la placa de características de la herramienta eléctrica.

España

Robert Bosch Espana S.L.U.
Departamento de ventas Herramientas Eléctricas
C/Hermanos García Noblejas, 19
28037 Madrid
Tel. Asesoramiento al cliente: 902 531 53
Fax: 902 531554

Venezuela

Robert Bosch S.A.
Final Calle Vargas. Edf. Centro Berimer P.B.
Boleíta Norte
Caracas 107
Tel.: (0212) 2074511

México

Robert Bosch S. de R.L. de C.V.
Circuito G. González Camarena 333
Centro de Ciudad Santa Fe - 01210 - Mexico DF
Tel. Interior: (01) 800 6271286
Tel. D.F.: 52843062
E-Mail: arturo.fernandez@mx.bosch.com

Argentina

Robert Bosch Argentina S.A.
Av. Córdoba 5160
C1414BAW Ciudad Autónoma de Buenos Aires
Atención al Cliente
Tel.: (0810) 5552020
E-Mail: herramientas.bosch@ar.bosch.com

Perú

Robert Bosch S.A.C.
Av. Primavera 781, Urb. Chacarilla, San Borja (Edificio Aldo)
Buzón Postal Lima 41 - Lima
Tel.: (01) 2190332

Chile

Robert Bosch S.A.
Calle San Eugenio, 40
Ñuñoa - Santiago
Buzón Postal 7750000
Tel.: (02) 5203198

Eliminación

Recomendamos que las herramientas eléctricas, accesorios y embalajes sean sometidos a un proceso de recuperación que respete el medio ambiente.

¡No arroje las herramientas eléctricas a la basura!

Sólo para los países de la UE:



Conforme a la Directiva Europea 2012/19/UE sobre aparatos eléctricos y electrónicos inservibles, tras su transposición en ley nacional, deberán acumularse por separado las herramientas eléctricas para ser sometidas a un reciclaje ecológico.

Reservado el derecho de modificación.



Português

Indicações de segurança

Indicações gerais de advertência para ferramentas eléctricas

⚠ ATENÇÃO Devem ser lidas todas as indicações de advertência e todas as instruções. O desrespeito das advertências e instruções apresentadas abaixo pode causar choque eléctrico, incêndio e/ou graves lesões.

Guarde bem todas as advertências e instruções para futura referência.

O termo “Ferramenta eléctrica” utilizado a seguir nas indicações de advertência, refere-se a ferramentas eléctricas operadas com corrente de rede (com cabo de rede) e a ferramentas eléctricas operadas com acumulador (sem cabo de rede).

Segurança da área de trabalho

- ▶ **Mantenha a sua área de trabalho sempre limpa e bem iluminada.** Desordem ou áreas de trabalho insuficientemente iluminadas podem levar a acidentes.
- ▶ **Não trabalhar com a ferramenta eléctrica em áreas com risco de explosão, nas quais se encontrem líquidos, gases ou pós inflamáveis.** Ferramentas eléctricas produzem faíscas, que podem inflamar pós ou vapores.
- ▶ **Manter crianças e outras pessoas afastadas da ferramenta eléctrica durante a utilização.** No caso de distração é possível que perca o controlo sobre o aparelho.

Segurança eléctrica

- ▶ **A ficha de conexão da ferramenta eléctrica deve caber na tomada. A ficha não deve ser modificada de maneira alguma. Não utilizar uma ficha de adaptação junto com ferramentas eléctricas protegidas por ligação à terra.** Fichas não modificadas e tomadas apropriadas reduzem o risco de um choque eléctrico.
- ▶ **Evitar que o corpo possa entrar em contacto com superfícies ligadas à terra, como tubos, aquecimentos, fogões e frigoríficos.** Há um risco elevado devido a choque eléctrico, se o corpo estiver ligado à terra.
- ▶ **Manter o aparelho afastado de chuva ou humidade.** A infiltração de água numa ferramenta eléctrica aumenta o risco de choque eléctrico.
- ▶ **Não deverá utilizar o cabo para outras finalidades. Jamais utilizar o cabo para transportar a ferramenta eléctrica, para pendurá-la, nem para puxar a ficha da tomada. Manter o cabo afastado de calor, óleo, cantos afiados ou partes do aparelho em movimento.** Cabos danificados ou emaranhados aumentam o risco de um choque eléctrico.
- ▶ **Se trabalhar com uma ferramenta eléctrica ao ar livre, só deverá utilizar cabos de extensão apropriados para áreas exteriores.** A utilização de um cabo de extensão apropriado para áreas exteriores reduz o risco de um choque eléctrico.

- ▶ **Se não for possível evitar o funcionamento da ferramenta eléctrica em áreas húmidas, deverá ser utilizado um disjuntor de corrente de avaria.** A utilização de um disjuntor de corrente de avaria reduz o risco de um choque eléctrico.

Segurança de pessoas

- ▶ **Esteja atento, observe o que está a fazer e tenha prudência ao trabalhar com a ferramenta eléctrica. Não utilizar uma ferramenta eléctrica quando estiver fadado ou sob a influência de drogas, álcool ou medicamentos.** Um momento de descuido ao utilizar a ferramenta eléctrica, pode levar a lesões graves.
- ▶ **Utilizar equipamento de protecção pessoal e sempre óculos de protecção.** A utilização de equipamento de protecção pessoal, como máscara de protecção contra pó, sapatos de segurança antiderrapantes, capacete de segurança ou protecção auricular, de acordo com o tipo e aplicação da ferramenta eléctrica, reduz o risco de lesões.
- ▶ **Evitar uma colocação em funcionamento involuntária. Assegure-se de que a ferramenta eléctrica esteja desligada, antes de conectá-la à alimentação de rede e/ou ao acumulador, antes de levantá-la ou de transportá-la.** Se tiver o dedo no interruptor ao transportar a ferramenta eléctrica ou se o aparelho for conectado à alimentação de rede enquanto estiver ligado, poderão ocorrer acidentes.
- ▶ **Remover ferramentas de ajuste ou chaves de boca antes de ligar a ferramenta eléctrica.** Uma ferramenta ou chave que se encontre numa parte do aparelho em movimento pode levar a lesões.
- ▶ **Evite uma posição anormal. Mantenha uma posição firme e mantenha sempre o equilíbrio.** Desta forma é mais fácil controlar a ferramenta eléctrica em situações inesperadas.
- ▶ **Usar roupa apropriada. Não usar roupa larga nem jóias. Mantenha os cabelos, roupas e luvas afastadas de partes em movimento.** Roupas frouxas, cabelos longos ou jóias podem ser agarrados por peças em movimento.
- ▶ **Se for possível montar dispositivos de aspiração ou de recolha, assegure-se de que estejam conectados e utilizados correctamente.** A utilização de uma aspiração de pó pode reduzir o perigo devido ao pó.

Utilização e manuseio cuidadoso de ferramentas eléctricas

- ▶ **Não sobrecarregue o aparelho. Utilize a ferramenta eléctrica apropriada para o seu trabalho.** É melhor e mais seguro trabalhar com a ferramenta eléctrica apropriada na área de potência indicada.
- ▶ **Não utilizar uma ferramenta eléctrica com um interruptor defeituoso.** Uma ferramenta eléctrica que não pode mais ser ligada nem desligada, é perigosa e deve ser reparada.
- ▶ **Puxar a ficha da tomada e/ou remover o acumulador antes de executar ajustes no aparelho, de substituir acessórios ou de guardar o aparelho.** Esta medida de segurança evita o arranque involuntário da ferramenta eléctrica.

- ▶ **Guardar ferramentas eléctricas não utilizadas fora do alcance de crianças. Não permita que pessoas que não estejam familiarizadas com o aparelho ou que não tenham lido estas instruções, utilizem o aparelho.** Ferramentas eléctricas são perigosas se forem utilizadas por pessoas inespertas.
- ▶ **Tratar a ferramenta eléctrica com cuidado. Controlar se as partes móveis do aparelho funcionam perfeitamente e não emperram, e se há peças quebradas ou danificadas que possam prejudicar o funcionamento da ferramenta eléctrica. Permitir que peças danificadas sejam reparadas antes da utilização.** Muitos acidentes têm como causa, a manutenção insuficiente de ferramentas eléctricas.
- ▶ **Manter as ferramentas de corte afiadas e limpas.** Ferramentas de corte cuidadosamente tratadas e com cantos de corte afiados emperram com menos frequência e podem ser conduzidas com maior facilidade.
- ▶ **Utilizar a ferramenta eléctrica, acessórios, ferramentas de aplicação, etc. conforme estas instruções. Considerar as condições de trabalho e a tarefa a ser executada.** A utilização de ferramentas eléctricas para outras tarefas a não ser as aplicações previstas, pode levar a situações perigosas.

Serviço

- ▶ **Só permita que o seu aparelho seja reparado por pessoal especializado e qualificado e só com peças de reposição originais.** Desta forma é assegurado o funcionamento seguro do aparelho.

Instruções de serviço específicas do aparelho

- ▶ **Não trabalhar com materiais que possam explodir (p. ex. solventes facilmente inflamáveis).** Ferramentas eléctricas soltam faíscas que podem inflamar vapores produzidos durante o trabalho.
- ▶ **Puxar imediatamente a ficha de rede da tomada e permitir que a ferramenta eléctrica seja controlada pelo serviço pós-venda, caso cair no material a ser misturado.** Se o material a ser misturado penetrar na ferramenta eléctrica, podem ser causados danos e choques eléctricos.
- ▶ **Ao trabalhar, segure a ferramenta eléctrica com as duas mãos nas superfícies do punho isoladas para uma prensão segura.** A ferramenta eléctrica é conduzida com maior segurança com ambas as mãos. A perda de controlo pode provocar lesões.
- ▶ **Ao executar trabalhos durante os quais podem ser atingidos cabos eléctricos ou o próprio cabo de rede só deverá segurar o aparelho pelas superfícies de punho isoladas.** O contacto com um cabo sob tensão também pode colocar sob tensão as peças metálicas do aparelho e levar a um choque eléctrico.
- ▶ **Desligar imediatamente a ferramenta eléctrica, caso a ferramenta de aplicação bloquear. Esteja atento para altos momentos de reacção que provoquem um contra-golpe.** A ferramenta de trabalho é bloqueada quando:
 - a ferramenta eléctrica é sobrecarregada ou
 - se for emperrada na peça a ser trabalhada.

- ▶ **Não utilize a ferramenta eléctrica para misturar alimentos.** As nossas ferramentas eléctricas com os respectivos acessórios não são adequadas para o processamento de alimentos.
- ▶ **Mantenha o cabo afastado do raio de acção.** O cabo pode ser apanhado pela barra misturadora.
- ▶ **O recipiente para a mistura tem de ser adequado para o efeito e apresentar boa estabilidade.** Um recipiente não seguro pode movimentar-se de forma descontrolada.
- ▶ **Certifique-se de que não salpica a caixa da ferramenta eléctrica com líquidos.** A entrada de líquidos na ferramenta eléctrica pode causar danos e choque eléctrico.
- ▶ **Respeite as instruções e indicações de aviso na folha de dados de segurança (SDB) do material a misturar.** O material a misturar pode ser prejudicial à saúde.
- ▶ **Em caso de interrupção da corrente, solte o interruptor encravável pressionando o interruptor de ligar/desligar.** Assim evita um reaquecimento inadvertido da ferramenta eléctrica (perigo de ferimentos).
- ▶ **Não utilize a ferramenta eléctrica com um suporte.**

Descrição do produto e da potência



Devem ser lidas todas as indicações de advertência e todas as instruções. O desrespeito das advertências e instruções apresentadas abaixo pode causar choque eléctrico, incêndio e/ou graves lesões.

Abra a página basculante contendo a apresentação do aparelho, e deixe esta página aberta enquanto estiver lendo a instrução de serviço.

Utilização conforme as disposições

A ferramenta eléctrica é destinada para misturar materiais de construção em forma de pó, como por exemplo argamassa, reboco, adesivos, assim como tintas e vernizes sem solventes e outras substâncias semelhantes.

Componentes ilustrados

A numeração dos componentes ilustrados refere-se à apresentação da ferramenta eléctrica na página de esquemas.

- 1 Comutador de marchas (GRW 18-2 E)
- 2 Interruptor de ligar-desligar
- 3 Tecla de fixação para o interruptor de ligar-desligar
- 4 Veio de accionamento
- 5 Hélice misturadora*
- 6 Punho (superfície isolada)

*Acessórios apresentados ou descritos não pertencem ao volume de fornecimento padrão. Todos os acessórios encontram-se no nosso programa de acessórios.

Dados técnicos

Misturador		GRW 12 E	GRW 18-2 E
Nº do produto		3 601 AA7 0..	3 601 AA8 0..
Potência nominal consumida	W	1200	1800
Potência útil	W	780	1170
Seleção mecânica de marcha		–	●
Nº de rotações em ponto morto			
– 1ª marcha	min ⁻¹	0 – 1000	0 – 450
– 2ª marcha	min ⁻¹	–	0 – 1050
Número de rotações nominal			
– 1ª marcha	min ⁻¹	0 – 620	0 – 250
– 2ª marcha	min ⁻¹	–	0 – 580
Binário nominal			
– 1ª marcha	Nm	12	45
– 2ª marcha	Nm	–	19
Fixação da ferramenta		M14	M14
Diâmetro máximo da barra misturadora	mm	140	180
Peso conforme EPTA-Procedure 01/2003	kg	5,3	7,2
Classe de protecção		□/II	□/II
As indicações valem para tensões nominais [U] de 230 V. Estas indicações podem variar dependendo de tensões inferiores e dos modelos específicos dos países.			

Informação sobre ruídos/vibrações

Valores de medição para ruídos, averiguados conforme EN 60745.		GRW 12 E 3 601 AA7 0..	GRW 18-2 E 3 601 AA8 0..
O nível de ruído avaliado como A do aparelho é tipicamente			
Nível de pressão acústica	dB(A)	89	87
Nível de potência acústica	dB(A)	100	98
Incerteza K	dB	3	3
Usar protecção auricular!			
Totais valores de vibrações a _h (soma dos vectores de três direcções) e incerteza K averiguada conforme EN 60745:			
a _h	m/s ²	4,5	8,5
K	m/s ²	1,5	1,5

O nível de vibrações indicado nestas instruções foi medido de acordo com um processo de medição normalizado pela norma EN 60745 e pode ser utilizado para a comparação de ferramentas eléctricas. Ele também é apropriado para uma avaliação provisória da carga de vibrações.

O nível de vibrações indicado representa as aplicações principais da ferramenta eléctrica. Se, contudo, a ferramenta eléctrica for utilizada para outras aplicações, com acessórios diferentes, com outras ferramentas de trabalho ou com manutenção insuficiente, é possível que o nível de vibrações seja diferente. Isto pode aumentar sensivelmente a carga de vibrações para o período completo de trabalho.

Para uma estimação exacta da carga de vibrações, também deveriam ser considerados os períodos nos quais o aparelho está desligado ou funciona, mas não está sendo utilizado. Isto pode reduzir a carga de vibrações durante o completo período de trabalho.

Além disso também deverão ser estipuladas medidas de segurança para proteger o operador contra o efeito de vibrações, como por exemplo: manutenção de ferramentas eléctricas e de ferramentas de trabalho, manter as mãos quentes e organização dos processos de trabalho.

Declaração de conformidade 

Declaramos sob nossa exclusiva responsabilidade que o produto descrito em “Dados técnicos” cumpre as seguintes normas ou documentos normativos: EN 60745 conforme as disposições das directivas 2011/65/UE, 2004/108/CE, 2006/42/CE.

Processo técnico (2006/42/CE) em:
Robert Bosch GmbH, PT/ETM9,
D-70745 Leinfelden-Echterdingen

Henk Becker
Executive Vice President
Engineering

Helmut Heinzelmann
Head of Product Certification
PT/ETM9

PPA.
Henk Becker i.v. *Helmut*

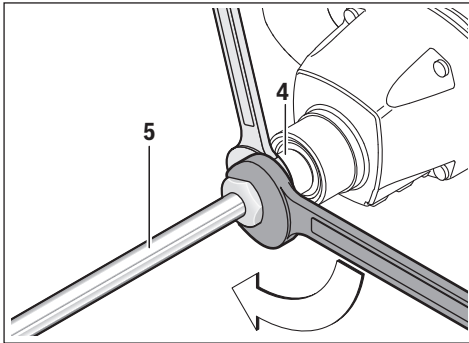
Robert Bosch GmbH, Power Tools Division
D-70745 Leinfelden-Echterdingen
27.06.2013

Montagem

- ▶ **Antes de todos trabalhos na ferramenta eléctrica deverá puxar a ficha de rede da tomada.**

Troca de ferramenta

Hélice misturadora com rosca exterior de M 14



Aparafuse a barra misturadora **5** no veio de accionamento **4**. Para tal segure o veio de accionamento **4** com uma chave de bocas (GRW 12 E: tamanho 22 mm, GRW 18-2 E: tamanho 24 mm), e aperte a barra misturadora com uma segunda chave de bocas (tamanho 22 mm ou 24 mm) **5**.

A desmontagem da hélice misturadora é realizada em sequência invertida.

Funcionamento

Colocação em funcionamento

- ▶ **Observar a tensão de rede! A tensão da fonte de corrente eléctrica deve coincidir com a que consta na chapa de identificação da ferramenta eléctrica.**

- ▶ Poeiras, tais como poeira mineral podem ser prejudiciais. Tocar ou inalar o pó pode causar reacções alérgicas e/ou doenças respiratórias do utilizador ou de pessoas que se encontram nas proximidades.

Material que contém asbesto só deve ser manuseado por especialistas.

- Assegurar uma boa ventilação do local de trabalho.
- É recomendável usar uma máscara de protecção respiratória com filtro da classe P2.

Observe as directivas para os materiais a serem trabalhados, vigentes no seu país.

Seleção mecânica de marcha (GRW 18-2 E)

- ▶ **Accione o selector de marcha 1 apenas com a ferramenta eléctrica parada.**

Pressione o selector de marcha **1** para dentro até que o mesmo engate.

Com o selector de marcha **1** podem ser seleccionadas 2 gamas de número de rotação.



Velocidade I:

Baixo regime de rotações; para trabalhar com barras misturadoras com 180 mm de diâmetro.



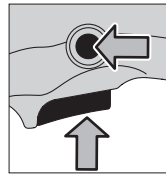
Velocidade II:

Elevado regime de rotações; para trabalhar com barras misturadoras com 140 mm de diâmetro.

Se não for possível empurrar o selector de marcha **1** até ao batente com a ferramenta ligada, rode um pouco o veio de accionamento com a barra misturadora.

Ligar e desligar

Para a **colocação em funcionamento** da ferramenta eléctrica deverá pressionar o interruptor de ligar-desligar **2** e manter pressionado.



Para **fixar** o interruptor de ligar/desligar pressionado **2** prima o botão de fixação **3**.

Para **desligar** a ferramenta eléctrica, deverá soltar o interruptor de ligar-desligar **2** ou se estiver travado com a tecla de fixação **3**, deverá pressionar o interruptor de ligar-desligar **2** por instantes e em seguida soltar novamente.

Para poupar energia só deverá ligar a ferramenta eléctrica quando ela for utilizada.

Ajustar o número de rotações

O número de rotações da ferramenta eléctrica ligada pode ser regulada sem escalonamento, dependendo de quanto premir o interruptor de ligar-desligar **2**.

Uma leve pressão sobre o interruptor de ligar-desligar **2** proporciona um número de rotações baixo. Aumentando a pressão, é aumentado o nº de rotações.

Indicações de trabalho

- ▶ **Não utilize a ferramenta eléctrica com um suporte.**
- ▶ **Evite espirrar o material a ser misturado.** Caso contrário poderá escorregar e perder o controlo sobre a ferramenta eléctrica.

- ▶ **Evite o funcionamento contínuo da ferramenta eléctrica com um número de rotações reduzido.** Caso contrário o motor da ferramenta eléctrica pode sobreaquecer.

Para soltar o botão de fixação **3**, pressione brevemente e volte a soltar o interruptor de ligar/desligar **2**. Assim evita um arranque inadvertido da ferramenta eléctrica (perigo de ferimentos).

A selecção da barra misturadora depende do produto a misturar.

Para um produto a misturar com baixa viscosidade, como p. ex. tinta de dispersão, verniz, colas, massa de enchimento, lamas de cimento, utilize uma barra misturadora com espira esquerda. Com uma barra misturadora com espira esquerda o material movimenta-se para de cima para baixo. A barra misturadora é pressionada para cima. O produto a misturar com baixa viscosidade é misturado quase sem salpicos.

Para produtos a misturar com elevada viscosidade, como p. ex. reboco pronto, betão, cimento, betonilha, massa de aparelhar, resina epóxi utilize uma barra misturadora com espira direita. Com uma barra misturadora com espira esquerda o material movimenta-se de baixo para cima. A barra misturadora trabalha no centro do produto a misturar. O produto a misturar com elevada viscosidade é misturado de forma ideal.

Movimentar a ferramenta eléctrica para cima e para baixo durante o trabalho. Limpar a hélice misturadora após a utilização.

- ▶ **Deposite a ferramenta eléctrica num local seguro. Certifique-se de a ferramenta não pode cair.** Caso contrário é possível que a ferramenta eléctrica seja danificada.

Manutenção e serviço

Manutenção e limpeza

- ▶ **Antes de todos trabalhos na ferramenta eléctrica deverá puxar a ficha de rede da tomada.**
- ▶ **Manter a ferramenta eléctrica e as aberturas de ventilação sempre limpas, para trabalhar bem e de forma segura.**

Se for necessário substituir o cabo de conexão, isto deverá ser realizado pela Bosch ou por uma oficina de serviço pós-venda autorizada para todas as ferramentas eléctricas Bosch para evitar riscos de segurança.

Serviço pós-venda e consultoria de aplicação

O serviço pós-venda responde às suas perguntas a respeito de serviços de reparação e de manutenção do seu produto, assim como das peças sobressalentes. Desenhos explodidos e informações sobre peças sobressalentes encontram-se em: **www.bosch-pt.com**

A nossa equipa de consultoria de aplicação Bosch esclarecem com prazer todas as suas dúvidas a respeito da compra, aplicação e ajuste dos produtos e acessórios.

Para todas as questões e encomendas de peças sobressalentes é imprescindível indicar o número de produto de 10 dígitos como consta na placa de características da ferramenta eléctrica.

Portugal

Robert Bosch LDA
Avenida Infante D. Henrique
Lotes 2E – 3E
1800 Lisboa
Tel.: 21 8500000
Fax: 21 8511096

Brasil

Robert Bosch Ltda.
Caixa postal 1195
13065-900 Campinas
Tel.: (0800) 7045446
www.bosch.com.br/contacto

Eliminação

Ferramentas eléctricas, acessórios e embalagens devem ser enviados a uma reciclagem ecológica de matérias primas.

Não deitar ferramentas eléctricas no lixo doméstico!

Apenas países da União Europeia:



De acordo com a directiva europeia 2012/19/UE para aparelhos eléctricos e electrónicos velhos, e com as respectivas realizações nas leis nacionais, as ferramentas eléctricas que não servem mais para a utilização, devem ser enviadas separadamente a uma reciclagem ecológica.

Sob reserva de alterações.

Italiano

Norme di sicurezza

Avvertenze generali di pericolo per elettrotensili

⚠️ AVVERTENZA Leggere tutte le avvertenze di pericolo e le istruzioni operative. In caso di mancato rispetto delle avvertenze di pericolo e delle istruzioni operative si potrà creare il pericolo di scosse elettriche, incendi e/o incidenti gravi.

Conservare tutte le avvertenze di pericolo e le istruzioni operative per ogni esigenza futura.

Il termine «elettrotensile» utilizzato nelle avvertenze di pericolo si riferisce ad utensili elettrici alimentati dalla rete (con linea di allacciamento) ed ad utensili elettrici alimentati a batteria (senza linea di allacciamento).

Sicurezza della postazione di lavoro

- ▶ **Tenere la postazione di lavoro sempre pulita e ben illuminata.** Il disordine oppure zone della postazione di lavoro non illuminate possono essere causa di incidenti.
- ▶ **Evitare d'impiegare l'elettrotensile in ambienti soggetti al rischio di esplosioni nei quali si abbia presenza di liquidi, gas o polveri infiammabili.** Gli elettrotensili producono scintille che possono far infiammare la polvere o i gas.

- ▶ **Tenere lontani i bambini ed altre persone durante l'impiego dell'elettrotensile.** Eventuali distrazioni potranno comportare la perdita del controllo sull'elettrotensile.

Sicurezza elettrica

- ▶ **La spina di allacciamento alla rete dell'elettrotensile deve essere adatta alla presa. Evitare assolutamente di apportare modifiche alla spina. Non impiegare spine adattatrici assieme ad elettrotensili dotati di collegamento a terra.** Le spine non modificate e le prese adatte allo scopo riducono il rischio di scosse elettriche.
- ▶ **Evitare il contatto fisico con superfici collegate a terra, come tubi, riscaldamenti, cucine elettriche e frigoriferi.** Sussiste un maggior rischio di scosse elettriche nel momento in cui il corpo è messo a massa.
- ▶ **Custodire l'elettrotensile al riparo dalla pioggia o dall'umidità.** La penetrazione dell'acqua in un elettrotensile aumenta il rischio di una scossa elettrica.
- ▶ **Non usare il cavo per scopi diversi da quelli previsti ed, in particolare, non usarlo per trasportare o per appendere l'elettrotensile oppure per estrarre la spina dalla presa di corrente. Non avvicinare il cavo a fonti di calore, olio, spigoli taglienti e neppure a parti della macchina che siano in movimento.** I cavi danneggiati o aggrovigliati aumentano il rischio d'insorgenza di scosse elettriche.
- ▶ **Qualora si voglia usare l'elettrotensile all'aperto, impiegare solo ed esclusivamente cavi di prolunga che siano adatti per l'impiego all'esterno.** L'uso di un cavo di prolunga omologato per l'impiego all'esterno riduce il rischio d'insorgenza di scosse elettriche.
- ▶ **Qualora non fosse possibile evitare di utilizzare l'elettrotensile in ambiente umido, utilizzare un interruttore di sicurezza.** L'uso di un interruttore di sicurezza riduce il rischio di una scossa elettrica.

Sicurezza delle persone

- ▶ **È importante concentrarsi su ciò che si sta facendo e maneggiare con giudizio l'elettrotensile durante le operazioni di lavoro. Non utilizzare mai l'elettrotensile in caso di stanchezza oppure quando ci si trovi sotto l'effetto di droghe, bevande alcoliche e medicinali.** Un attimo di distrazione durante l'uso dell'elettrotensile può essere causa di gravi incidenti.
- ▶ **Indossare sempre equipaggiamento protettivo individuale nonché occhiali protettivi.** Indossando abbigliamento di protezione personale come la maschera per polveri, scarpe di sicurezza che non scivolino, elmetto di protezione oppure protezione acustica a seconda del tipo e dell'applicazione dell'elettrotensile, si riduce il rischio di incidenti.
- ▶ **Evitare l'accensione involontaria dell'elettrotensile. Prima di collegarlo alla rete di alimentazione elettrica e/o alla batteria ricaricabile, prima di prenderlo oppure prima di iniziare a trasportarlo, assicurarsi che l'elettrotensile sia spento.** Tenendo il dito sopra l'interruttore mentre si trasporta l'elettrotensile oppure collegandolo all'alimentazione di corrente con l'interruttore inserito, si

vengono a creare situazioni pericolose in cui possono verificarsi seri incidenti.

- ▶ **Prima di accendere l'elettrotensile togliere gli attrezzi di regolazione o la chiave inglese.** Un accessorio oppure una chiave che si trovi in una parte rotante della macchina può provocare seri incidenti.
- ▶ **Evitare una posizione anomala del corpo. Avere cura di mettersi in posizione sicura e di mantenere l'equilibrio in ogni situazione.** In questo modo è possibile controllare meglio l'elettrotensile in caso di situazioni inaspettate.
- ▶ **Indossare vestiti adeguati. Non indossare vestiti larghi, né portare bracciali e catenine. Tenere i capelli, i vestiti ed i guanti lontani da pezzi in movimento.** Vestiti lenti, gioielli o capelli lunghi potranno impigliarsi in pezzi in movimento.
- ▶ **In caso fosse previsto il montaggio di dispositivi di aspirazione della polvere e di raccolta, assicurarsi che gli stessi siano collegati e che vengano utilizzati correttamente.** L'utilizzo di un'aspirazione polvere può ridurre lo svilupparsi di situazioni pericolose dovute alla polvere.

Trattamento accurato ed uso corretto degli elettrotensili

- ▶ **Non sottoporre la macchina a sovraccarico. Per il proprio lavoro, utilizzare esclusivamente l'elettrotensile esplicitamente previsto per il caso.** Con un elettrotensile adatto si lavora in modo migliore e più sicuro nell'ambito della sua potenza di prestazione.
- ▶ **Non utilizzare mai elettrotensili con interruttori difettosi.** Un elettrotensile con l'interruttore rotto è pericoloso e deve essere aggiustato.
- ▶ **Prima di procedere ad operazioni di regolazione sulla macchina, prima di sostituire parti accessorie oppure prima di posare la macchina al termine di un lavoro, estrarre sempre la spina dalla presa della corrente e/o estrarre la batteria ricaricabile.** Tale precauzione eviterà che l'elettrotensile possa essere messo in funzione involontariamente.
- ▶ **Quando gli elettrotensili non vengono utilizzati, conservarli al di fuori del raggio di accesso di bambini. Non fare usare l'elettrotensile a persone che non siano abitate ad usarlo o che non abbiano letto le presenti istruzioni.** Gli elettrotensili sono macchine pericolose quando vengono utilizzati da persone non dotate di sufficiente esperienza.
- ▶ **Eseguire la manutenzione dell'elettrotensile operando con la dovuta diligenza. Accertarsi che le parti mobili della macchina funzionino perfettamente, che non s'inceppino e che non ci siano pezzi rotti o danneggiati al punto da limitare la funzione dell'elettrotensile stesso. Prima di iniziare l'impiego, far riparare le parti danneggiate.** Numerosi incidenti vengono causati da elettrotensili la cui manutenzione è stata effettuata poco accuratamente.
- ▶ **Mantenere gli utensili da taglio sempre affilati e puliti.** Gli utensili da taglio curati con particolare attenzione e con taglienti affilati s'inceppano meno frequentemente e sono più facili da condurre.

- **Utilizzare l'elettrotensile, gli accessori opzionali, gli utensili per applicazioni specifiche ecc., sempre attenendosi alle presenti istruzioni. Così facendo, tenere sempre presente le condizioni di lavoro e le operazioni da eseguire.** L'impiego di elettrotensili per usi diversi da quelli consentiti potrà dar luogo a situazioni di pericolo.

Assistenza

- **Fare riparare l'elettrotensile solo ed esclusivamente da personale specializzato e solo impiegando pezzi di ricambio originali.** In tale maniera potrà essere salvaguardata la sicurezza dell'elettrotensile.

Istruzioni di sicurezza specifiche per la macchina

- **Non miscelare mai sostanze esplosive (p. es. solventi facilmente infiammabili).** Elettrotensili generano scintille che possono infiammare i vapori che si formano.
- **Estrarre immediatamente la spina e far controllare l'elettrotensile dal servizio di assistenza qualora lo stesso dovesse cadere nel materiale da miscelare.** Il materiale da miscelare penetrato nell'elettrotensile può causare danni e provocare una scossa elettrica.
- **Durante il lavoro tenere saldamente l'elettrotensile con entrambe le mani dalle superfici di impugnatura isolate ed adottare una posizione di lavoro sicura.** Con entrambe le mani l'elettrotensile viene condotto in modo più sicuro. La perdita di controllo sull'elettrotensile può comportare il pericolo di incidenti.
- **Tenere l'elettrotensile per le superfici isolate dell'impugnatura qualora venissero effettuati lavori durante i quali l'accessorio potrebbe venire a contatto con cavi elettrici nascosti oppure con il cavo di alimentazione dell'elettrotensile stesso.** Il contatto con un cavo sotto tensione può trasmettere la tensione anche alle parti metalliche dell'elettrotensile, causando una scossa elettrica.
- **Spegnere immediatamente l'elettrotensile quando l'utensile accessorio si blocca. Aspettarsi sempre alti momenti di reazione che possono provocare un contraccolpo.** L'utensile accessorio si blocca quando:
 - l'elettrotensile è sottoposto a sovraccarico oppure
 - prende angolature improprie nel pezzo in lavorazione.
- **Non utilizzare l'utensile per miscelare prodotti alimentari.** I nostri elettrotensili e i relativi accessori non sono concepiti per la lavorazione di prodotti alimentari.
- **Mantenere il cavo a distanza dall'area di lavoro.** Il cavo potrebbe restare intrappolato nella frusta di miscelazione.
- **Il contenitore di miscelazione dovrà essere adatto a tale compito e trovarsi in posizione stabile.** Un contenito-

re assicurato non correttamente potrebbe spostarsi in modo incontrollato.

- **Evitare spruzzi di liquidi sull'alloggiamento dell'elettrotensile.** Eventuali infiltrazioni di liquidi nell'elettrotensile possono causare danni o folgorazioni.
- **Seguire le istruzioni e le indicazioni di avvertimento riportate nella scheda dati di sicurezza del materiale da miscelare.** Il materiale da miscelare può essere nocivo per la salute.
- **In caso di interruzione dell'alimentazione elettrica, liberare l'interruttore di arresto premendo l'interruttore di avvio/arresto.** In tale modo si impedirà il riavvio accidentale dell'elettrotensile (pericolo di lesioni).
- **Non utilizzare l'elettrotensile con un supporto.**

Descrizione del prodotto e caratteristiche



Leggere tutte le avvertenze di pericolo e le istruzioni operative. In caso di mancato rispetto delle avvertenze di pericolo e delle istruzioni operative si potrà creare il pericolo di scosse elettriche, incendi e/o incidenti gravi.

Si prega di aprire la pagina ribaltabile su cui si trova raffigurata schematicamente la macchina e lasciarla aperta mentre si legge il manuale delle Istruzioni per l'uso.

Uso conforme alle norme

L'elettrotensile è ideale per la miscelazione di materiali da costruzione in polvere come malta, intonaci, colle, nonché coloranti non contenenti solventi, vernici e sostanze simili.

Componenti illustrati

La numerazione dei componenti illustrati si riferisce all'illustrazione dell'elettrotensile che si trova sulla pagina con la rappresentazione grafica.

- 1 Commutatore di marcia (GRW 18-2 E)
- 2 Interruttore di avvio/arresto
- 3 Tasto di bloccaggio per interruttore avvio/arresto
- 4 Mandrino di trasmissione
- 5 Frusta di miscelazione*
- 6 Impugnatura (superficie di presa isolata)

*L'accessorio illustrato oppure descritto non è compreso nel volume di fornitura standard. L'accessorio completo è contenuto nel nostro programma accessori.

Dati tecnici

Mescolatore		GRW 12 E	GRW 18-2 E
Codice prodotto		3 601 AA7 0..	3 601 AA8 0..
Potenza nominale assorbita	W	1200	1800
Potenza resa	W	780	1170

I dati sono validi per una tensione nominale [U] di 230 V. In caso di tensioni differenti e di modelli specifici dei paesi di impiego, questi dati possono variare.

Mescolatore		GRW 12 E	GRW 18-2 E
Commutazione meccanica di marcia		–	●
Numero di giri a vuoto			
– 1 ^a marcia	min ⁻¹	0 – 1000	0 – 450
– 2 ^a marcia	min ⁻¹	–	0 – 1050
Numero giri nominale			
– 1 ^a marcia	min ⁻¹	0 – 620	0 – 250
– 2 ^a marcia	min ⁻¹	–	0 – 580
Coppia nominale			
– 1 ^a marcia	Nm	12	45
– 2 ^a marcia	Nm	–	19
Mandrino portautensile		M14	M14
Diametro massimo del cesto di miscelazione	mm	140	180
Peso in funzione della EPTA-Procedure 01/2003	kg	5,3	7,2
Classe di sicurezza		□/II	□/II

I dati sono validi per una tensione nominale [U] di 230 V. In caso di tensioni differenti e di modelli specifici dei paesi di impiego, questi dati possono variare.

Informazioni sulla rumorosità e sulla vibrazione

Valori misurati per rumorosità rilevati conformemente alla norma EN 60745.		GRW 12 E 3 601 AA7 0..	GRW 18-2 E 3 601 AA8 0..
Il livello di rumore stimato A dell'apparecchio ammonta normalmente a			
Livello di pressione acustica	dB(A)	89	87
Livello di potenza sonora	dB(A)	100	98
Incertezza della misura K	dB	3	3
Usare la protezione acustica!			
Valori complessivi di oscillazione a_h (somma vettoriale delle tre direzioni) e incertezza della misura K misurati conformemente alla norma EN 60745:			
a_h	m/s ²	4,5	8,5
K	m/s ²	1,5	1,5

Il livello di vibrazioni indicato nelle presenti istruzioni è stato rilevato seguendo una procedura di misurazione conforme alla norma EN 60745 e può essere utilizzato per confrontare gli elettrotensili. Lo stesso è idoneo anche per una valutazione temporanea della sollecitazione da vibrazioni.

Il livello di vibrazioni indicato rappresenta gli impieghi principali dell'elettrotensile. Qualora l'elettrotensile venisse utilizzato tuttavia per altri impieghi, con accessori e utensili da innesto differenti oppure con manutenzione insufficiente, il livello di vibrazioni può differire. Questo può aumentare sensibilmente la sollecitazione da vibrazioni per l'intero periodo di tempo operativo.

Per una valutazione precisa della sollecitazione da vibrazioni bisognerebbe considerare anche i tempi in cui l'apparecchio è spento oppure è acceso ma non è utilizzato effettivamente. Questo può ridurre chiaramente la sollecitazione da vibrazioni per l'intero periodo operativo.

Adottare misure di sicurezza supplementari per la protezione dell'operatore dall'effetto delle vibrazioni come p. es.: manutenzione dell'elettrotensile e degli accessori, mani calde, organizzazione dello svolgimento del lavoro.

Dichiarazione di conformità


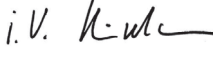
Assumendone la piena responsabilità, dichiariamo che il prodotto descritto nei «Dati tecnici» è conforme alle seguenti normative ed ai relativi documenti: EN 60745 in base alle prescrizioni delle direttive 2011/65/UE, 2004/108/CE, 2006/42/CE.

Fascicolo tecnico (2006/42/CE) presso:

Robert Bosch GmbH, PT/ETM9,
D-70745 Leinfelden-Echterdingen

Henk Becker Executive Vice President Engineering	Helmut Heinzelmann Head of Product Certification PT/ETM9
--------------------------------------------------------	----------------------------------------------------------------

PPA.

 i.V. 

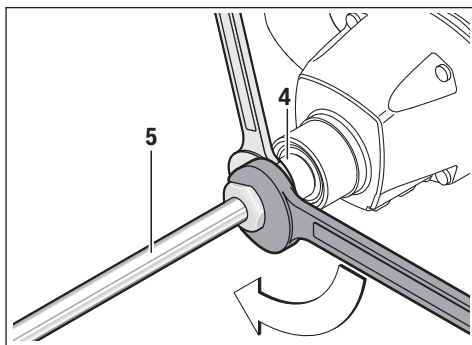
Robert Bosch GmbH, Power Tools Division
D-70745 Leinfelden-Echterdingen
27.06.2013

Montaggio

- ▶ **Prima di qualunque intervento sull'elettrotensile estrarre la spina di rete dalla presa.**

Cambio degli utensili

Frusta di miscelazione con filettatura esterna M 14



Avvitare la frusta di miscelazione **5** nella vite di azionamento **4**, trattenendo la vite di azionamento **4** con una chiave fissa (GRW 12 E: ampiezza chiave 22 mm, GRW 18-2 E: ampiezza chiave 24 mm) e serrando con una seconda chiave fissa (ampiezza chiave 22 mm oppure 24 mm) la frusta di miscelazione **5**.

Lo smontaggio della frusta di miscelazione avviene in sequenza inversa.

Uso

Messa in funzione

- ▶ **Osservare la tensione di rete! La tensione della rete elettrica di alimentazione deve corrispondere ai dati indicati sulla targhetta di identificazione dell'elettrotensile.**

- ▶ Polveri, ad. es. polveri minerali possono essere dannose per la salute. Il contatto oppure l'inalazione delle polveri possono causare reazioni allergiche e/o malattie delle vie respiratorie dell'operatore oppure delle persone che si trovano nelle vicinanze.

Materiale contenente amianto deve essere lavorato esclusivamente da personale specializzato.

- Provvedere per una buona aerazione del posto di lavoro.
- Si consiglia di portare una mascherina protettiva con classe di filtraggio P2.

Osservare le norme in vigore nel Vostro paese per i materiali da lavorare.

Commutazione meccanica di marcia (GRW 18-2 E)

- ▶ **Azionare il commutatore di marcia 1 esclusivamente ad elettrotensile fermo.**

Premere all'interno il commutatore di marcia **1** e spingerlo fino all'arresto.

Con il commutatore di marcia **1** è possibile preselezionare 2 campi di velocità.



Velocità I:

Campo di velocità inferiore; per lavori con diametro frusta di miscelazione fino a 180 mm.



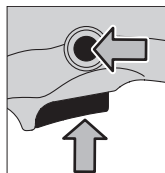
Velocità II:

Campo di velocità superiore; per lavori con diametro frusta di miscelazione fino a 140 mm.

Se, ad elettrotensile fermo, il commutatore di marcia **1** non può essere spinto fino all'arresto, ruotare leggermente la vite di azionamento con la frusta di miscelazione.

Accendere/spgnere

Per **accendere** l'elettrotensile premere l'interruttore di avvio/arresto **2** e tenerlo premuto.



Per **bloccare** l'interruttore di avvio/arresto **2** premuto, premere l'apposito tasto **3**.

Per **spegnere** l'elettrotensile rilasciare di nuovo l'interruttore di avvio/arresto **2** oppure se è bloccato con il tasto di bloccaggio **3**, premere brevemente l'interruttore di avvio/arresto **2** e rilasciarlo di nuovo.

Per risparmiare energia accendere l'elettrotensile solo se lo stesso viene utilizzato.

Regolazione del numero di giri

È possibile regolare la velocità dell'elettrotensile in funzione operando con la pressione che si esercita sull'interruttore avvio/arresto **2**.

Esercitando una leggera pressione sull'interruttore di avvio/arresto **2** si ha una velocità bassa. Aumentando la pressione si aumenta la velocità.

Indicazioni operative

- ▶ **Non utilizzare l'elettrotensile con un supporto.**
- ▶ **Evitare di spruzzare il materiale da miscelare.** In caso contrario è possibile scivolare e perdere il controllo dell'elettrotensile.
- ▶ **Evitare il funzionamento continuo dell'elettrotensile a velocità ridotta.** In caso contrario, il motore dell'elettrotensile potrebbe surriscaldarsi.

Per liberare il tasto di blocco **3**, premere brevemente l'interruttore di avvio/arresto **2**, quindi rilasciarlo. In tale modo si impedirà il riavvio accidentale dell'elettrotensile (pericolo di lesioni).

La scelta della frusta di miscelazione dipende dal prodotto da miscelare.

Per prodotti da miscelare a bassa viscosità, come ad es. vernici a dispersione, colori, colle, ermetizzanti e fanghi di cemento, utilizzare una frusta di miscelazione ad elica sinistra. Nella frusta di miscelazione ad elica sinistra il materiale viene convogliato dall'alto verso il basso. La frusta di miscelazione viene spinta verso l'alto. I prodotti da miscelare a bassa viscosità vengono miscelati in modo da ridurre gli spruzzi.

Per i prodotti da miscelare ad elevata viscosità, quali ad es. intonaco pronto, calcestruzzo, cemento, massetto, mastice o resina epossidica, utilizzare una frusta di miscelazione ad elica destra. Nella frusta di miscelazione ad elica destra il materiale viene convogliato dal basso verso l'alto. La frusta di miscelazione viene introdotta nel prodotto da miscelare, miscelando in modo ottimale i prodotti ad elevata viscosità.

Durante la miscelazione muovere l'elettrotroutensile verso l'alto e verso il basso. Dopo l'uso pulire la frusta di miscelazione.

- **Conservare l'elettrotroutensile in un luogo sicuro, accertandosi che non possa cadere.** In caso contrario, l'elettrotroutensile potrebbe subire dei danni.

Manutenzione ed assistenza

Manutenzione e pulizia

- **Prima di qualunque intervento sull'elettrotroutensile estrarre la spina di rete dalla presa.**
- **Per poter garantire buone e sicure operazioni di lavoro, tenere sempre puliti l'elettrotroutensile e le prese di ventilazione.**

Qualora si rendesse necessaria una sostituzione del cavo di collegamento, la stessa deve essere effettuata dalla Bosch oppure da un centro di assistenza clienti autorizzato per elettrotroutensili Bosch per evitare pericoli per la sicurezza.

Assistenza clienti e consulenza impieghi

Il servizio di assistenza risponde alle Vostre domande relative alla riparazione ed alla manutenzione del Vostro prodotto nonché concernenti le parti di ricambio. Disegni in vista esplosa ed informazioni relative alle parti di ricambio sono consultabili anche sul sito:

www.bosch-pt.com

Il team Bosch che si occupa della consulenza impieghi vi aiuterà in caso di domande relative ai nostri prodotti ed ai loro accessori.

In caso di richieste o di ordinazione di pezzi di ricambio, comunicare sempre il codice prodotto a 10 cifre riportato sulla targhetta di fabbricazione dell'elettrotroutensile!

Italia

Officina Elettrotroutensili
Robert Bosch S.p.A.

Corso Europa, ang. Via Trieste 20
20020 LAINATE (MI)

Tel.: (02) 3696 2663

Fax: (02) 3696 2662

Fax: (02) 3696 8677

E-Mail: officina.elettrotroutensili@it.bosch.com

Svizzera

Tel.: (044) 8471513

Fax: (044) 8471553

E-Mail: Aftersales.Service@de.bosch.com

Smaltimento

Avviare ad un riciclaggio rispettoso dell'ambiente gli imballaggi, gli elettrotroutensili e gli accessori dismessi.

Non gettare elettrotroutensili dismessi tra i rifiuti domestici!

Solo per i Paesi della CE:



Conformemente alla norma della direttiva 2012/19/UE sui rifiuti di apparecchiature elettriche ed elettroniche (RAEE) ed all'attuazione del recepimento nel diritto nazionale, gli elettrotroutensili diventati inservibili devono essere raccolti separatamente ed essere inviati ad una riutilizzazione ecologica.

Con ogni riserva di modifiche tecniche.

Nederlands

Veiligheidsvoorschriften

Algemene veiligheidswaarschuwingen voor elektrische gereedschappen



Lees alle veiligheidswaarschuwingen en alle voor-

schriften. Als de waarschuwingen en voorschriften niet worden opgevolgd, kan dit een elektrische schok, brand of ernstig letsel tot gevolg hebben.

Bewaar alle waarschuwingen en voorschriften voor toekomstig gebruik.

Het in de waarschuwingen gebruikte begrip „elektrisch gereedschap” heeft betrekking op elektrische gereedschappen voor gebruik op het stroomnet (met netsnoer) en op elektrische gereedschappen voor gebruik met een accu (zonder netsnoer).

Veiligheid van de werkomgeving

- **Houd uw werkomgeving schoon en goed verlicht.** Een rommelige of onverlichte werkomgeving kan tot ongevalen leiden.
- **Werk met het elektrische gereedschap niet in een omgeving met explosiegevaar waarin zich brandbare vloeistoffen, brandbare gassen of brandbaar stof bevinden.** Elektrische gereedschappen veroorzaken vonken die het stof of de dampen tot ontsteking kunnen brengen.
- **Houd kinderen en andere personen tijdens het gebruik van het elektrische gereedschap uit de buurt.** Wanneer u wordt afgeleid, kunt u de controle over het gereedschap verliezen.

Elektrische veiligheid

- **De aansluitstekker van het elektrische gereedschap moet in het stopcontact passen. De stekker mag in**

geen geval worden veranderd. Gebruik geen adapterstekkers in combinatie met gearde elektrische gereedschappen. Onveranderde stekkers en passende stopcontacten beperken het risico van een elektrische schok.

- ▶ **Voorkom aanraking van het lichaam met gearde oppervlakken, bijvoorbeeld van buizen, verwarmingen, fornuizen en koelkasten.** Er bestaat een verhoogd risico door een elektrische schok wanneer uw lichaam geard is.
- ▶ **Houd het gereedschap uit de buurt van regen en vocht.** Het binnendringen van water in het elektrische gereedschap vergroot het risico van een elektrische schok.
- ▶ **Gebruik de kabel niet voor een verkeerd doel, om het elektrische gereedschap te dragen of op te hangen of om de stekker uit het stopcontact te trekken. Houd de kabel uit de buurt van hitte, olie, scherpe randen en bewegende gereedschapsdelen.** Beschadigde of in de war geraakte kabels vergroten het risico van een elektrische schok.
- ▶ **Wanneer u buitenshuis met elektrisch gereedschap werkt, dient u alleen verlengkabels te gebruiken die voor gebruik buitenshuis zijn goedgekeurd.** Het gebruik van een voor gebruik buitenshuis geschikte verlengkabel beperkt het risico van een elektrische schok.
- ▶ **Als het gebruik van het elektrische gereedschap in een vochtige omgeving onvermijdelijk is, dient u een aardlekschakelaar te gebruiken.** Het gebruik van een aardlekschakelaar vermindert het risico van een elektrische schok.

Veiligheid van personen

- ▶ **Wees alert, let goed op wat u doet en ga met verstand te werk bij het gebruik van het elektrische gereedschap.** Gebruik geen elektrisch gereedschap wanneer u moe bent of onder invloed staat van drugs, alcohol of medicijnen. Een moment van onoplettendheid bij het gebruik van het elektrische gereedschap kan tot ernstige verwondingen leiden.
- ▶ **Draag persoonlijke beschermende uitrusting. Draag altijd een veiligheidsbril.** Het dragen van persoonlijke beschermende uitrusting zoals een stofmasker, slipvaste werkschoenen, een veiligheidshelm of gehoorbescherming, afhankelijk van de aard en het gebruik van het elektrische gereedschap, vermindert het risico van verwondingen.
- ▶ **Voorkom per ongeluk inschakelen. Controleer dat het elektrische gereedschap uitgeschakeld is voordat u de stekker in het stopcontact steekt of de accu aansluit en voordat u het gereedschap oppakt of draagt.** Wanneer u bij het dragen van het elektrische gereedschap uw vinger aan de schakelaar hebt of wanneer u het gereedschap ingeschakeld op de stroomvoorziening aansluit, kan dit tot ongevallen leiden.
- ▶ **Verwijder instelgereedschappen of schroefslutels voordat u het elektrische gereedschap inschakelt.** Een instelgereedschap of sleutel in een draaiend deel van het gereedschap kan tot verwondingen leiden.

- ▶ **Voorkom een onevenwichtige lichaamshouding. Zorg ervoor dat u stevig staat en steeds in evenwicht blijft.** Daardoor kunt u het elektrische gereedschap in onverwachte situaties beter onder controle houden.
- ▶ **Draag geschikte kleding. Draag geen loshangende kleding of sieraden. Houd haren, kleding en handschoenen uit de buurt van bewegende delen.** Loshangende kleding, lange haren en sieraden kunnen door bewegende delen worden meegenomen.
- ▶ **Wanneer stofafzuigings- of stofopvangvoorzieningen kunnen worden gemonteerd, dient u zich ervan te verzekeren dat deze zijn aangesloten en juist worden gebruikt.** Het gebruik van een stofafzuiging beperkt het gevaar door stof.

Zorgvuldige omgang met en zorgvuldig gebruik van elektrische gereedschappen

- ▶ **Overbelast het gereedschap niet. Gebruik voor uw werkzaamheden het daarvoor bestemde elektrische gereedschap.** Met het passende elektrische gereedschap werkt u beter en veiliger binnen het aangegeven capaciteitsbereik.
- ▶ **Gebruik geen elektrisch gereedschap waarvan de schakelaar defect is.** Elektrisch gereedschap dat niet meer kan worden in- of uitgeschakeld, is gevaarlijk en moet worden gerepareerd.
- ▶ **Trek de stekker uit het stopcontact of neem de accu uit het elektrische gereedschap voordat u het gereedschap instelt, toebehoren wisselt of het gereedschap weglegt.** Deze voorzorgsmaatregel voorkomt onbedoeld starten van het elektrische gereedschap.
- ▶ **Bewaar niet-gebruikte elektrische gereedschappen buiten bereik van kinderen. Laat het gereedschap niet gebruiken door personen die er niet mee vertrouwd zijn en deze aanwijzingen niet hebben gelezen.** Elektrische gereedschappen zijn gevaarlijk wanneer deze door onervaren personen worden gebruikt.
- ▶ **Verzorg het elektrische gereedschap zorgvuldig. Controleer of bewegende delen van het gereedschap correct functioneren en niet vastklemmen en of onderdelen zodanig gebroken of beschadigd zijn dat de werking van het elektrische gereedschap nadelig wordt beïnvloed. Laat deze beschadigde onderdelen voor het gebruik repareren.** Veel ongevallen hebben hun oorzaak in slecht onderhouden elektrische gereedschappen.
- ▶ **Houd snijdende inzetgereedschappen scherp en schoon.** Zorgvuldig onderhouden snijdende inzetgereedschappen met scherpe snijkanten klemmen minder snel vast en zijn gemakkelijker te geleiden.
- ▶ **Gebruik elektrisch gereedschap, toebehoren, inzetgereedschappen en dergelijke volgens deze aanwijzingen. Let daarbij op de arbeidsomstandigheden en de uit te voeren werkzaamheden.** Het gebruik van elektrische gereedschappen voor andere dan de voorziene toepassingen kan tot gevaarlijke situaties leiden.

Service

- ▶ **Laat het elektrische gereedschap alleen repareren door gekwalificeerd en vakkundig personeel en alleen met originele vervangingsonderdelen.** Daarmee wordt gewaarborgd dat de veiligheid van het gereedschap in stand blijft.

Gereedschapspecifieke veiligheidsvoorschriften

- ▶ **Bewerk geen explosiegevaarlijke stoffen (bijv. licht ontvlambare oplosmiddelen).** Elektrische gereedschappen veroorzaken vonken die vrijkomende dampen tot ontsteking kunnen brengen.
- ▶ **Als het elektrische gereedschap in het roermateriaal valt, dient u onmiddellijk de stekker uit het stopcontact te trekken en het elektrische gereedschap door de klantendienst te laten controleren.** Roermateriaal dat in het elektrische gereedschap binnendringt, kan schade veroorzaken en tot een elektrische schok leiden.
- ▶ **Houd het elektrische gereedschap bij het werken stevig met beide handen vast aan de geïsoleerde greepvlakken en zorg ervoor dat u stevig staat.** Het elektrische gereedschap wordt met twee handen veiliger vastgehouden. Het verlies van de controle kan tot verwondingen leiden.
- ▶ **Houd het gereedschap aan de geïsoleerde greepvlakken vast als u werkzaamheden uitvoert waarbij het inzetgereedschap verborgen stroomleidingen of de eigen stroomkabel kan raken.** Contact met een onder spanning staande leiding kan ook metalen delen van het gereedschap onder spanning zetten en tot een elektrische schok leiden.
- ▶ **Schakel het elektrische gereedschap onmiddellijk uit als het inzetgereedschap blokkeert. Houd rekening met grote reactiemomenten die een terugslag veroorzaken.** Het inzetgereedschap blokkeert als:
 - het elektrische gereedschap wordt overbelast of
 - het in het te bewerken werkstuk kantelt.
- ▶ **Gebruik het toestel niet voor het mengen van voedingsmiddelen.** Onze elektrische gereedschappen en accessoires zijn niet voor de verwerking van voedingsmiddelen bestemd.
- ▶ **Houd de kabel uit de buurt van het werk bereik.** De kabel kan door de menggarde gegrepen worden.
- ▶ **Het mengreservoir moet voor het mengen geschikt zijn en moet stabiel staan.** Een niet reglementair bevestigd reservoir kan ongecontroleerd bewegen.

Technische gegevens

Mengmachine		GRW 12 E	GRW 18-2 E
Productnummer		3 601 AA7 0..	3 601 AA8 0..
Opgenomen vermogen	W	1200	1800
Afgegeven vermogen	W	780	1170
Mechanische toerentalkeuze		—	●

De gegevens gelden voor nominale spanningen [U] 230 V. Bij afwijkende spanningen en bij per land verschillende uitvoeringen kunnen deze gegevens afwijken.

- ▶ **Zorg ervoor dat er geen vloeistof tegen de behuizing van het elektrische gereedschap spuit.** In het elektrische gereedschap gedrongen vloeistof kan schade en elektrische schokken veroorzaken.
- ▶ **Volg de aanwijzingen en waarschuwingen in het veiligheidsgegevensblad (SDB) van het te mengen materiaal.** Het te mengen materiaal kan gevaarlijk zijn voor de gezondheid.
- ▶ **Maak bij stroomonderbreking de vergrendelingschakelaar los door de aan-/uitschakelaar in te drukken.** Hiermee wordt het per ongeluk heropstarten van het elektrische gereedschap verhinderd (verwondingsgevaar).
- ▶ **Gebruik het elektrische gereedschap niet in een staander.**

Product- en vermogensbeschrijving



Lees alle veiligheidswaarschuwingen en alle voorschriften. Als de waarschuwingen en voorschriften niet worden opgevolgd, kan dit een elektrische schok, brand of ernstig letsel tot gevolg hebben.

Vouw de uitvouwbare pagina met de afbeelding van het gereedschap open en laat deze pagina opgevouwen terwijl u de gebruiksaanwijzing leest.

Gebruik volgens bestemming

Het elektrische gereedschap is bestemd voor het mengen van poedervormige bouwmaterialen zoals mortel, pleistermateriaal, lijm, niet-oplosmiddelhoudende verf en lak en vergelijkbare substanties.

Afgebeelde componenten

De componenten zijn genummerd zoals op de afbeelding van het elektrische gereedschap op de pagina met afbeeldingen.

- 1 Toerentalschakelaar (GRW 18-2 E)
- 2 Aan/uit-schakelaar
- 3 Blokkeerknop voor aan/uit-schakelaar
- 4 Uitgaande as
- 5 Menggarde*
- 6 Handgreep (geïsoleerd greepvlak)

* **Niet elk afgebeeld en beschreven toebehoren wordt standaard meegeleverd. Het volledige toebehoren vindt u in ons toebehorenprogramma.**

Mengmachine		GRW 12 E	GRW 18-2 E
Onbelast toerental			
- Stand 1	min ⁻¹	0 - 1000	0 - 450
- Stand 2	min ⁻¹	-	0 - 1050
Nominaal toerental			
- Stand 1	min ⁻¹	0 - 620	0 - 250
- Stand 2	min ⁻¹	-	0 - 580
Nominaal draaimoment			
- Stand 1	Nm	12	45
- Stand 2	Nm	-	19
Gereedschapopname		M14	M14
Maximale menggardediameter	mm	140	180
Gewicht volgens EPTA-Procedure 01/2003	kg	5,3	7,2
Isolatieklasse		□/II	□/II
De gegevens gelden voor nominale spanningen [U] 230 V. Bij afwijkende spanningen en bij per land verschillende uitvoeringen kunnen deze gegevens afwijken.			

Informatie over geluid en trillingen

Meetwaarden voor geluid bepaald volgens EN 60745.		GRW 12 E	GRW 18-2 E
		3 601 AA7 0..	3 601 AA8 0..
Het A-gewogen geluidsniveau van het gereedschap bedraagt kenmerkend			
Geluidsdrukniveau	dB(A)	89	87
Geluidsvermogensniveau	dB(A)	100	98
Onzekerheid K	dB	3	3
Draag een gehoorbescherming.			
Totale trillingswaarden a _h (vectorsom van drie richtingen) en onzekerheid K bepaald volgens EN 60745:			
a _h	m/s ²	4,5	8,5
K	m/s ²	1,5	1,5

Het in deze gebruiksaanwijzing vermelde trillingsniveau is gemeten met een volgens EN 60745 genormeerde meetmethode en kan worden gebruikt om elektrische gereedschappen met elkaar te vergelijken. Het is ook geschikt voor een voorlopige inschatting van de trillingsbelasting.

Het aangegeven trillingsniveau representeert de voornaamste toepassingen van het elektrische gereedschap. Als echter het elektrische gereedschap wordt gebruikt voor andere toepassingen, met verschillende accessoires, met afwijkende inzetgereedschappen of onvoldoende onderhoud, kan het trillingsniveau afwijken. Dit kan de trillingsbelasting gedurende de gehele arbeidsperiode duidelijk verhogen.

Voor een nauwkeurige schatting van de trillingsbelasting moet ook rekening worden gehouden met de tijd waarin het gereedschap uitgeschakeld is, of waarin het gereedschap wel loopt, maar niet werkelijk wordt gebruikt. Dit kan de trillingsbelasting gedurende de gehele arbeidsperiode duidelijk verminderen.


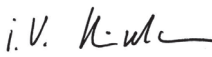
Leg aanvullende veiligheidsmaatregelen ter bescherming van de bediener tegen het effect van trillingen vast, zoals: Onderhoud van elektrische gereedschappen en inzetgereedschappen, warm houden van de handen, organisatie van het arbeidsproces.

Conformiteitsverklaring

Wij verklaren als alleen verantwoordelijke dat het onder „Technische gegevens” beschreven product voldoet aan de volgende normen en normatieve documenten: EN 60745 volgens de bepalingen van de richtlijnen 2011/65/EU, 2004/108/EG en 2006/42/EG.

Technisch dossier (2006/42/EG) bij:
Robert Bosch GmbH, PT/ETM9,
D-70745 Leinfelden-Echterdingen

Henk Becker	Helmut Heinzelmann
Executive Vice President	Head of Product Certification
Engineering	PT/ETM9

PPA
 i.v. 

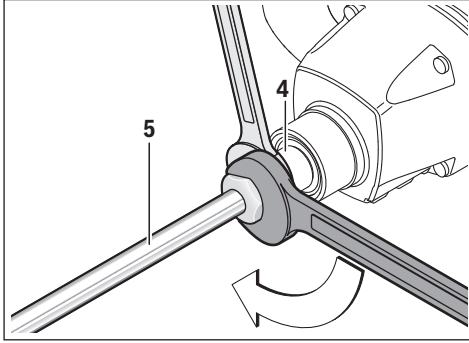
Robert Bosch GmbH, Power Tools Division
D-70745 Leinfelden-Echterdingen
27.06.2013

Montage

- ▶ **Trek altijd voor werkzaamheden aan het elektrische gereedschap de stekker uit het stopcontact.**

Inzetgereedschap wisselen

Menggarde met M 14 buitenschroefdraad



Schroef de menggarde **5** in de aandrijfspil **4**. Houd hiervoor de aandrijfspil **4** met een steeksleutel vast (GRW 12 E: sleutelwijdte 22 mm, GRW 18-2 E: sleutelwijdte 24 mm) en draai met een tweede steeksleutel (sleutelwijdte 22 mm of 24 mm) de menggarde **5** vast.

De demontage van de menggarde vindt plaats in omgekeerde volgorde.

Gebruik

Ingebruikneming

- ▶ **Let op de netspanning! De spanning van de stroombron moet overeenkomen met de gegevens op het typeplaatje van het elektrische gereedschap.**

- ▶ Stof, bijv. mineraal stof, kan schadelijk voor de gezondheid zijn. Aanraking of inademing van stof kan allergische reacties en/of luchtwegaandoeningen van de gebruiker of van in de buurt aanwezige personen veroorzaken. Asbesthoudend materiaal mag alleen door een vakman bewerkt worden.

- Zorg voor een goede ventilatie van de werkplek.
- Er wordt geadviseerd om een ademmasker met filterklasse P2 te dragen.

Neem de in uw land geldende voorschriften voor de te bewerken materialen in acht.

Mechanische toerentalkeuze (GRW 18-2 E)

- ▶ **Bedien de versnellingskeuzeschakelaar **1** alleen bij stilstand van het elektrische gereedschap.**

Druk de versnellingskeuzeschakelaar **1** in en schuif deze tot hij vastklikt.

Met de toerentalschakelaar **1** kunt u twee toerentalbereiken vooraf instellen.



Stand I:

Laag toerentalbereik; voor het werken tot menggarde-diameter 180 mm.



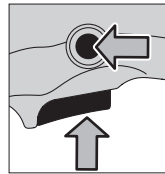
Stand II:

Hoog toerentalbereik; voor het werken tot menggarde-diameter 140 mm.

Kan de versnellingskeuzeschakelaar **1** bij stilstand niet tot aan de aanslag geschoven worden, draai de aandrijfspil met de menggarde dan een beetje.

In- en uitschakelen

Als u het elektrische gereedschap wilt **inschakelen** drukt u op de aan/uit-schakelaar **2** en houdt u deze ingedrukt.



Voor het **vastzetten** van de ingedrukte aan-/uitschakelaar **2** drukt u op de vastzettoets **3**.

Als u het elektrische gereedschap wilt **uitschakelen** laat u de aan/uit-schakelaar **2** los, of als deze met de blokkeerknop **3** vergrendeld is, drukt u de aan/uit-schakelaar **2** kort in en laat u deze vervolgens los.

Om energie te besparen, schakelt u het elektrische gereedschap alleen in wanneer u het gebruikt.

Toerental instellen

U kunt het toerental van het ingeschakelde elektrische gereedschap traploos regelen naarmate u de aan/uit-schakelaar **2** indrukt.

Lichte druk op de aan/uit-schakelaar **2** heeft een lager toerental tot gevolg. Met toenemende druk wordt het toerental hoger.

Tips voor de werkzaamheden

- ▶ **Gebruik het elektrische gereedschap niet in een staander.**
- ▶ **Voorkom spatten van het te mengen materiaal.** U kunt anders uitglijden en de controle over het elektrische gereedschap verliezen.
- ▶ **Vermijd het continubedrijf van het elektrische gereedschap met verminderd toerental.** Anders kan de motor van het elektrische gereedschap oververhitten.

Om de vastzettoets **3** te lossen, drukt u kort op de aan-/uitschakelaar **2** en laat u deze dan los. Hiermee wordt het per ongeluk heropstarten van het elektrische gereedschap verhindert (verwondingsgevaar).

De keuze van de menggarde hangt van het menggoed af.

Voor menggoed met lage viscositeit, zoals bijv. dispersieverf, lak, lijm, gietmassa, cementslik gebruikt u een menggarde met linkse schroefgang. In de menggarde met linkse schroefgang wordt het materiaal van boven naar onderen getransporteerd. De menggarde wordt naar boven gedrukt. Menggoed met lage viscositeit wordt spatarm gemengd.

Voor menggoed met hoge viscositeit, zoals bijv. kant-en-klaarpleister, beton, cement, estrik, plamuurmassa, epoxyhars gebruikt u een menggarde met rechtse schroefgang. In de menggarde met rechtse schroefgang wordt het materiaal van boven naar onderen getransporteerd. De menggarde werkt zich in het menggoed. Menggoed met hoge viscositeit wordt optimaal gemengd.

Beweeg het elektrische gereedschap tijdens de werkzaamheden omhoog en omlaag. Reinig de menggarde na gebruik.

- ▶ **Bewaar het elektrische gereedschap op een veilige plaats. Zorg ervoor dat het niet kan omvallen.** Anders kan het elektrische gereedschap beschadigd raken.

Onderhoud en service

Onderhoud en reiniging

- ▶ **Trek altijd voor werkzaamheden aan het elektrische gereedschap de stekker uit het stopcontact.**
- ▶ **Houd het elektrische gereedschap en de ventilatieopeningen altijd schoon om goed en veilig te werken.**

Als de aansluitkabel moet worden vervangen, moeten deze werkzaamheden door Bosch of een erkende klantenservice voor Bosch elektrische gereedschappen worden uitgevoerd om veiligheidsrisico's te voorkomen.

Klantenservice en gebruiksdvieszen

Onze klantenservice beantwoordt uw vragen over reparatie en onderhoud van uw product en over vervangingsonderdelen. Explosietekeningen en informatie over vervangingsonderdelen vindt u ook op:

www.bosch-pt.com

Het Bosch-team voor gebruiksdvieszen helpt u graag bij vragen over onze producten en toebehoren.

Vermeld bij vragen en bestellingen van vervangingsonderdelen altijd het uit tien cijfers bestaande productnummer volgens het typeplaatje van het elektrische gereedschap.

Nederland

Tel.: (076) 579 54 54

Fax: (076) 579 54 94

E-mail: gereedschappen@nl.bosch.com

België

Tel.: (02) 588 0589

Fax: (02) 588 0595

E-mail: outillage.gereedschap@be.bosch.com

Afvalverwijdering

Elektrische gereedschappen, toebehoren en verpakkingen moeten op een voor het milieu verantwoorde wijze worden hergebruikt.

Gooi elektrische gereedschappen niet bij het huisvuil.

Alleen voor landen van de EU:



Volgens de Europese richtlijn 2012/19/EU over elektrische en elektronische oude apparaten en de omzetting van de richtlijn in nationaal recht moeten niet meer bruikbare elektrische gereedschappen apart worden ingezameld en op een voor het milieu verantwoorde wijze worden hergebruikt.

Wijzigingen voorbehouden.



M 14, Ø 120 mm
M 14, Ø 140 mm
M 14, Ø 160 mm
M 14, Ø 140 mm (INOX)

2 607 990 016
3 609 201 038
2 607 990 017
2 607 990 023



M 14, Ø 120 mm

2 607 990 014