

**Robert Bosch GmbH**  
Power Tools Division  
70745 Leinfelden-Echterdingen  
Germany

[www.bosch-pt.com](http://www.bosch-pt.com)

1 609 92A 0HJ (2013.11) 0 / 154 EURO



1 609 92A 0HJ

## GRW Professional

12 E | 18-2 E

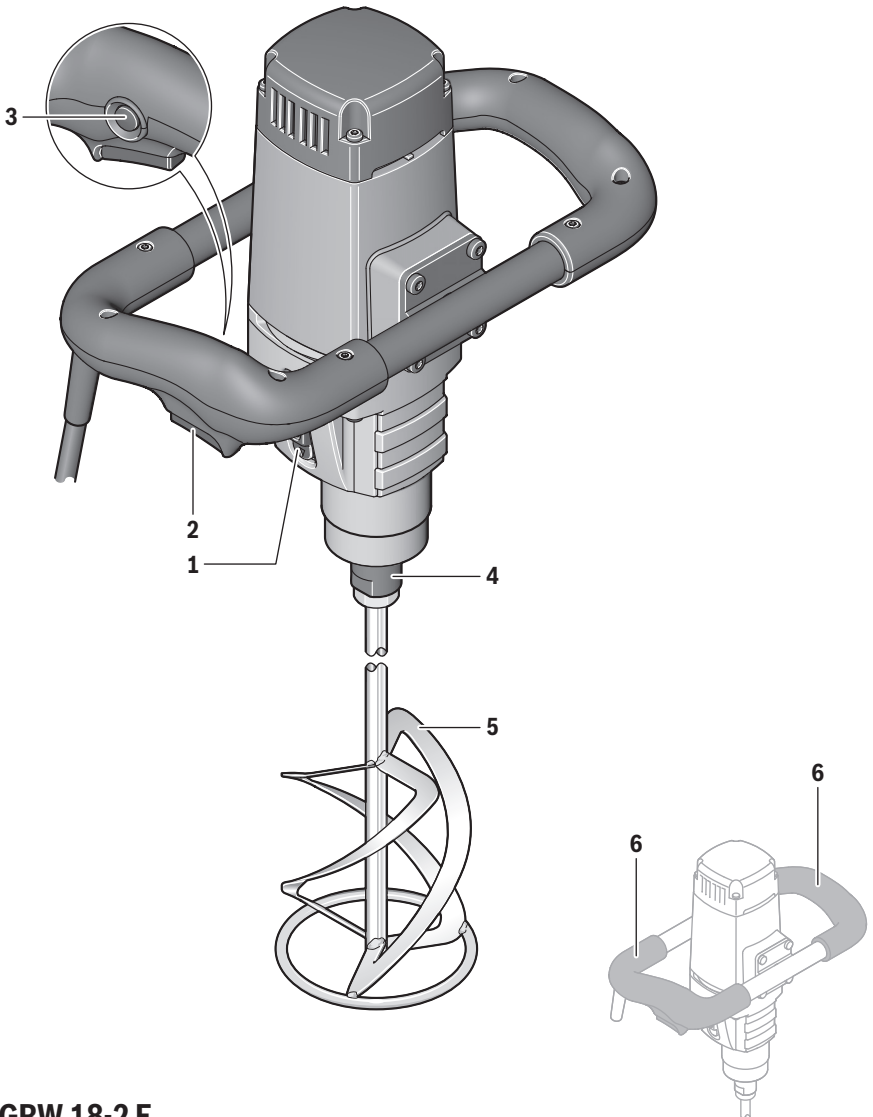


**da** Original brugsanvisning  
**sv** Bruksanvisning i original  
**no** Original driftsinstruks  
**fi** Alkuperäiset ohjeet  
**el** Πρωτότυπο οδηγιών χρήσης

**tr** Orijinal işletme talimatı  
**pl** Instrukcja oryginalna



Dansk .....	Side	38
Svenska .....	Sida	43
Norsk.....	Side	47
Suomi .....	Sivu	51
Ελληνικά .....	Σελίδα	56
Türkçe.....	Sayfa	61
Polski .....	Strona	66



**GRW 18-2 E**

# Dansk

## Sikkerhedsinstrukser

### Generelle sikkerhedsinstrukser til el-værktøj

**⚠ ADVARSEL** Læs alle sikkerhedsinstrukser og anvisninger. I tilfælde af manglende overholdelse af sikkerhedsinstrukserne og anvisningerne er der risiko for elektrisk stød, brand og/eller alvorlige kvæstelser.

**Opbevar alle sikkerhedsinstrukser og anvisninger til senere brug.**

Det i sikkerhedsinstrukserne benyttede begreb „el-værktøj“ refererer til netdrevet el-værktøj (med netkabel) og akkudrevet el-værktøj (uden netkabel).

### Sikkerhed på arbejdspladsen

- ▶ **Sørg for, at arbejdsområdet er rent og rigtigt belyst.**  
 Uorden eller uoplyste arbejdsområder øger faren for uheld.
- ▶ **Brug ikke el-værktøjet i eksplosionsfarlige omgivelser, hvor der findes brændbare væsker, gasser eller støv.**  
 El-værktøj kan slå gnister, der kan antænde støv eller dampe.
- ▶ **Sørg for, at andre personer og ikke mindst børn holdes væk fra arbejdsområdet, når maskinen er i brug.** Hvis man distraheres, kan man miste kontrollen over maskinen.

### Elektrisk sikkerhed

- ▶ **El-værktøjets stik skal passe til kontakten. Stikket må under ingen omstændigheder ændres. Brug ikke adapterstik sammen med jordforbundet el-værktøj.** Uændrede stik, der passer til kontakterne, nedsætter risikoen for elektrisk stød.
- ▶ **Undgå kropskontakt med jordforbundne overflader som f. eks. rør, radiatorer, komfurer og køleskabe.** Hvis din krop er jordforbundet, øges risikoen for elektrisk stød.
- ▶ **Maskinen må ikke udsættes for regn eller fugt.** Indtrængning af vand i et el-værktøj øger risikoen for elektrisk stød.
- ▶ **Brug ikke ledningen til formål, den ikke er beregnet til (f. eks. må man aldrig bære el-værktøjet i ledningen, hænge el-værktøjet op i ledningen eller rykke i ledningen for at trække stikket ud af kontakten).** Beskyt ledningen mod varme, olie, skarpe kanter eller maskindele, der er i bevægelse. Beskadigede eller indviklede ledninger øger risikoen for elektrisk stød.

- ▶ **Hvis el-værktøjet benyttes i det fri, må der kun benyttes en forlængerledning, der er egnet til udendørs brug.** Brug af forlængerledning til udendørs brug nedsætter risikoen for elektrisk stød.
- ▶ **Hvis det ikke kan undgås at bruge el-værktøjet i fugtige omgivelser, skal der bruges et HFI-relæ.** Brug af et HFI-relæ reducerer risikoen for at få elektrisk stød.

### Personlig sikkerhed

- ▶ **Det er vigtigt at være opmærksom, se, hvad man laver, og bruge el-værktøjet fornuftigt. Brug ikke noget el-værktøj, hvis du er træt, har nydt alkohol eller er påvirket af medikamenter eller euforiserende stoffer.** Få sekunders uopmærksomhed ved brug af el-værktøjet kan føre til alvorlige personskader.
- ▶ **Brug beskyttelsesudstyr og hav altid beskyttelsesbriller på.** Brug af sikkerhedsudstyr som f. eks. støvmaske, skridsikret fodtøj, beskyttelseshjelm eller høreværn afhængig af maskintype og anvendelse nedsætter risikoen for personskader.
- ▶ **Undgå utilsigtede igangsætning. Kontrollér, at el-værktøjet er slukket, før du tilslutter det til strømtilførslen og/eller akkuen, løfter eller bærer det.** Undgå at bære el-værktøjet med fingeren på afbryderen og sørg for, at el-værktøjet ikke er tændt, når det slutes til nettet, da dette øger risikoen for personskader.
- ▶ **Gør det til en vane altid at fjerne indstillingsværktøj eller skruenøgle, før el-værktøjet tændes.** Hvis et stykke værktøj eller en nøgle sidder i en roterende maskindele, er der risiko for personskader.
- ▶ **Undgå en anormal legemsposition. Sørg for at stå sikkert, mens der arbejdes, og kom ikke ud af balance.** Dermed har du bedre muligheder for at kontrollere el-værktøjet, hvis der skulle opstå uventede situationer.
- ▶ **Brug egnet arbejdstøj. Undgå løse beklædningsgenstande eller smykker. Hold hår, tøj og handsker væk fra dele, der bevæger sig.** Dele, der er i bevægelse, kan gribe fat i løstsiddende tøj, smykker eller langt hår.
- ▶ **Hvis støvudsugnings- og opsamlingsudstyr kan monteres, er det vigtigt, at dette tilsluttes og benyttes korrekt.** Brug af en støvopsugning kan reducere støvmængden og dermed den fare, der er forbundet støv.

### Omhyggelig omgang med og brug af el-værktøj

- ▶ **Undgå overbelastning af maskinen. Brug altid et el-værktøj, der er beregnet til det stykke arbejde, der skal udføres.** Med det passende el-værktøj arbejder man bedst og mest sikkert inden for det angivne effektområde.
- ▶ **Brug ikke et el-værktøj, hvis afbryder er defekt.** Et el-værktøj, der ikke kan startes og stoppes, er farligt og skal repareres.
- ▶ **Træk stikket ud af stikkontakten og/eller fjern akkuen, inden maskinen indstilles, der skiftes tilbehørsdele, eller maskinen lægges fra.** Disse sikkerhedsforanstaltninger forhindrer utilsigtede start af el-værktøjet.
- ▶ **Opbevar ubenyttet el-værktøj uden for børns rækkevidde. Lad aldrig personer, der ikke er fortrolige med maskinen eller ikke har gennemlæst disse instrukser,**

benytte maskinen. El-værktøj er farligt, hvis det benyttes af ukundige personer.

- ▶ **El-værktøjet bør vedligeholdes omhyggeligt. Kontroller, om bevægelige maskindele fungerer korrekt og ikke sidder fast, og om delene er brækket eller beskadiget, således at el-værktøjets funktion påvirkes. Få beskadigede dele repareret, inden maskinen tages i brug.** Mange uheld skyldes dårligt vedligeholdte el-værktøjer.
- ▶ **Sørg for, at skæreværktøjer er skarpe og rene.** Omhyggeligt vedligeholdte skæreværktøjer med skarpe skærekanter sætter sig ikke så hurtigt fast og er nemmere at føre.
- ▶ **Brug el-værktøj, tilhører, indsatsværktøj osv. iht. disse instrukser. Tag hensyn til arbejdsforholdene og det arbejde, der skal udføres.** Anvendelse af el-værktøjet til formål, som ligger uden for det fastsatte anvendelsesområde, kan føre til farlige situationer.

### Service

- ▶ **Sørg for, at el-værktøj kun repareres af kvalificerede fagfolk og at der kun benyttes originale reservedele.** Dermed sikres størst mulig maskinsikkerhed.

### Værktøjsspecifikke sikkerhedsinstrukser

- ▶ **Bearbejd ikke eksplosionsfarlige stoffer (f. eks. letantændelige opløsningsmidler).** El-værktøj kan slå gnister, der kan antænde den damp, der findes på arbejdsstedet.
- ▶ **Træk straks stikket ud og få en servicetekniker til at kontrollere el-værktøjet, hvis det skulle falde ned i det materiale, der skal omrøres.** Et materiale, der skal omrøres, trængt ind i el-værktøjet, kan der opstå skader, hvilket kan føre til elektrisk stød.
- ▶ **Hold fast i el-værktøjet med begge hænder under arbejdet, og sørg for at stå sikkert.** El-værktøjet føres mere sikkert med to hænder. Tabes kontrollen over el-værktøjet, kan det føre til kvæstelser.
- ▶ **Hold el-værktøjet i de isolerede gribeblader, når du udfører arbejde, hvor indsatsværktøjet kan ramme bøjede strømledninger eller el-værktøjets eget kabel.** Kontakt med en spændingsførende ledning kan også sætte maskinens metaldele under spænding, hvilket kan føre til elektrisk stød.
- ▶ **Sluk for el-værktøjet med det samme, hvis indsatsværktøjet blokerer. Vær klar, hvis maskinen arbejder med høje reaktionsmomenter, da dette kan føre til tilbageslag.** Indsatsværktøjet blokerer, hvis:
  - el-værktøjet overbelastes eller
  - det sætter sig fast i det emne, der er ved at blive bearbejdet.
- ▶ **Benyt aldrig maskinen til omrøring af fødevarer.** Vores el-værktøjer samt tilbehør er ikke beregnet til forarbejdning af fødevarer.
- ▶ **Hold kablet væk fra arbejdsområdet.** Kablet kan blive fanget af rørekurven.
- ▶ **Rørebeholderen skal være egnet til røring og stå sikkert.** En beholder, der ikke er sikret ordentligt, kan bevæge sig ukontrolleret.

- ▶ **Sørg for, at der ikke sprøjter væske på el-værktøjets hus.** Væske, der er trængt ind i el-værktøjet, kan forårsage skader og elektrisk stød.
- ▶ **Følg anvisningerne og advarselne i sikkerhedsdata-bladet (SDB) for materialet, der omrøres.** Materialet kan være sundhedsskadeligt.
- ▶ **I tilfælde af strømafbrydelse skal låsekontakten udløses ved at trykke på start-stop-kontakten.** Sådan sikres el-værktøjet mod at starte igen utilsigtet (fare for kvæstelser).
- ▶ **El-værktøjet må ikke benyttes i en stander.**

## Beskrivelse af produkt og ydelse



**Læs alle sikkerhedsinstrukser og anvisninger.** I tilfælde af manglende overholdelse af sikkerhedsinstrukserne og anvisningerne er der risiko for elektrisk stød, brand og/eller alvorlige kvæstelser.

Klap venligst foldesiden med illustration af produktet ud og lad denne side være foldet ud, mens du læser betjeningsvejledningen.

## Beregnet anvendelse

El-værktøjet er beregnet til omrøring af pulverformede byggematerialer som f.eks. mørtel, puds og lim samt ikke opløsningsmiddelholdige farver, lakker og lignende substanser.

## Illustrerede komponenter

Nummereringen af de illustrerede komponenter refererer til illustrationen af el-værktøjet på illustrationssiden.

- 1 Gearomskifter (GRW 18-2 E)
- 2 Start-stop-kontakt
- 3 Låsetast til start-stop-kontakt
- 4 Spindel
- 5 Røreværktøj\*
- 6 Håndgreb (isoleret gribeblade)

\*Tilbehør, som er illustreret og beskrevet i brugsanvisningen, er ikke indeholdt i levering. Det fuldstændige tilbehør findes i vores tilbehørsprogram.

## Tekniske data

Røremaskine		GRW 12 E	GRW 18-2 E
Typenummer		3 601 AA7 0..	3 601 AA8 0..
Nominel optagen effekt	W	1200	1800
Afgiven effekt	W	780	1170
Mekanisk gearvalg		–	●
Omdrejningstal, ubelastet			
– 1. gear	min <sup>-1</sup>	0 – 1000	0 – 450
– 2. gear	min <sup>-1</sup>	–	0 – 1050
Nominelt omdrejningstal			
– 1. gear	min <sup>-1</sup>	0 – 620	0 – 250
– 2. gear	min <sup>-1</sup>	–	0 – 580
Nominelt omdrejningsmoment			
– 1. gear	Nm	12	45
– 2. gear	Nm	–	19
Værktøjsholderen		M14	M14
Maksimal rørekurv-diameter	mm	140	180
Vægt svarer til EPTA-Procedure 01/2003	kg	5,3	7,2
Beskyttelsesklasse		□/II	□/II

Angivelserne gælder for en nominel spænding [U] på 230 V. Disse angivelser kan variere ved afvigende spændinger og i landespecifikke udførelser.

## Støj-/vibrationsinformation

Måleværdier for støj beregnet iht. EN 60745.		GRW 12 E	GRW 18-2 E
		3 601 AA7 0..	3 601 AA8 0..
Værktøjets A-vurderede lydtrykniveau er typisk			
Lydtrykniveau	dB(A)	89	87
Lydeffektniveau	dB(A)	100	98
Usikkerhed K	dB	3	3

**Brug høreværn!**

Samlede vibrationsværdier  $a_h$  (vektorsum for tre retninger) og usikkerhed K beregnet iht. EN 60745:

$a_h$	$m/s^2$	4,5	8,5
K	$m/s^2$	1,5	1,5

Det svingningsniveau, der er angivet i nærværende instruktioner, er blevet målt iht. en standardiseret måleproces i EN 60745, og kan bruges til at sammenligne el-værktøjer. Det er også egnet til en foreløbig vurdering af svingningsbelastningen.

Det angivende svingningsniveau repræsenterer de væsentlige anvendelser af el-værktøjet. Hvis el-værktøjet dog anvendes til andre formål, med forskellige tilbehørsdele, med afvigende indsatsværktøj eller utilstrækkelig vedligeholdelse, kan svingningsniveauet afvige. Dette kan føre til en betydelig forøgelse af svingningsbelastningen i hele arbejdstidsrummet.

Til en nøjagtig vurdering af svingningsbelastningen bør der også tages højde for de tider, i hvilke værktøjet er slukket eller godt nok kører, men rent faktisk ikke anvendes. Dette kan føre til en betydelig reduktion af svingningsbelastningen i hele arbejdstidsrummet.

Fastlæg ekstra sikkerhedsforanstaltninger til beskyttelse af brugeren mod svingningers virkning som f.eks.: Vedligeholdelse af el-værktøj og indsatsværktøj, holde hænder varme, organisation af arbejdsforløb.

## Overensstemmelseserklæring

Vi erklærer under almindeligt ansvar, at det produkt, der er beskrevet under „Tekniske data“, er i overensstemmelse med følgende standarder eller normative dokumenter: EN 60745 iht. bestemmelserne i direktiverne 2011/65/EU, 2004/108/EF, 2006/42/EF.

Teknisk dossier (2006/42/EF) ved:  
Robert Bosch GmbH, PT/ETM9,  
D-70745 Leinfelden-Echterdingen

Henk Becker                      Helmut Heinzlmann  
Executive Vice President      Head of Product Certification  
Engineering                      PT/ETM9

*Henk Becker* i.v. *Helmut Heinzlmann*

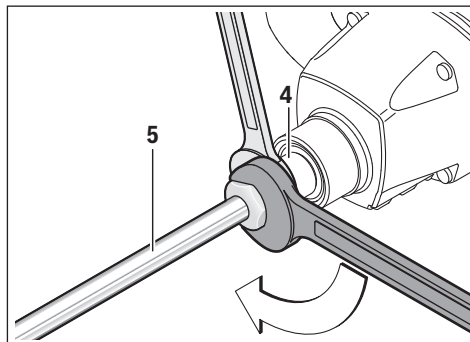
Robert Bosch GmbH, Power Tools Division  
D-70745 Leinfelden-Echterdingen  
27.06.2013

## Montering

- ▶ **Træk stikket ud af stikkontakten, før der udføres arbejde på el-værktøjet.**

## Værktøjsskift

### Røreværktøj med udvendigt gevind M 14



Skru rørekurven **5** i drivspindelen **4**. Hold da drivspindelen **4** fast med en gaffelnøgle (GRW 12 E: nøglestørrelse 22 mm, GRW 18-2 E: nøglestørrelse 24 mm), og spænd rørekurven **5** fast med endnu en gaffelnøgle (nøglestørrelse 22 mm eller 24 mm).

Røreværktøjet tages af i omvendt rækkefølge.

## Brug

### Ibrugtagning

- ▶ **Kontroller netspændingen! Strømkildens spænding skal stemme overens med angivelserne på el-værktøjets typeskilt.**
  - ▶ Støv f.eks. mineralsk støv kan være sundhedsskadeligt. Berøring eller indånding af støv kan føre til allergiske reaktioner og/eller åndedrætssygdomme hos brugeren eller personer, der opholder sig i nærheden af arbejdspladsen. Asbestholdigt materiale må kun håndteres af fagfolk.
    - Sørg for god udluftning af arbejdspladsen.
    - Det anbefales at bære åndeværn med filterklasse P2.
- Overhold forskrifterne, der gælder i dit land vedr. de materialer, der skal bearbejdes.

### Mekanisk gearvalg (GRW 18-2 E)

- ▶ **Aktivér kun gearomskifteren 1, når el-værktøjet er standset.**

Tryk gearomskifteren **1** ind, og skub den, til den går i indgreb. Med gearomskifteren **1** kan der vælges 2 omdrejningstal-områder.

**Gear I:**

Lavt omdrejningstalområde; til arbejde op til rørekurv-diameter 180 mm.

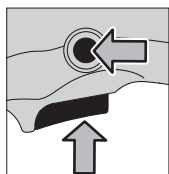
**Gear II:**

Højt omdrejningstalområde; til arbejde op til rørekurv-diameter 140 mm.

Drej drivspindelen lidt med rørekurven, hvis gearomskifteren **1** ved stilstand ikke kan skubbes til anslag.

**Tænd/sluk**

Til **ibrugtagning** af el-værktøjet tryk på start-stop-kontakten **2** og hold den nede.



Den indtrykkede start-stop-kontakt **2** **læses**, ved at der trykkes på låseknappen **3**.

El-værktøjet **slukkes** ved at slippe start-stop-kontakten **2** er den låst med låsetasten **3** trykkes kort på start-stop-kontakten **2** hvorefter den slippes.

For at spare på energien bør du kun tænde for el-værktøjet, når du bruger det.

**Indstil omdrejningstal**

Du kan regulere omdrejningstallet til det tændte el-værktøj trinløst afhængigt af hvor meget du trykker på start-stop-kontakten **2**.

Let tryk på start-stop-kontakten **2** fører til et lavt omdrejningstal. Med tiltagende tryk øges omdrejningstallet.

**Arbejdsvejledning**

- ▶ **El-værktøjet må ikke benyttes i en stander.**
- ▶ **Undgå at sprøjte med materialet.** Ellers kan du komme til at glide i det og tabe kontrollen over el-værktøjet.
- ▶ **Undgå at lade el-værktøjet arbejde i konstant drift med reduceret omdrejningstal.** Dette vil kunne overophede el-værktøjets motor.

Låseknappen **3** frigøres, ved at man trykker kortvarigt på start-stop-kontakten **2** og slipper den. Sådan sikres el-værktøjet mod at starte igen utilsigtet (fare for kvæstelser).

Valget af rørekurv afhænger af rørematerialet.

Til røremateriale med lav viskositet som f.eks. dispersionsmaling, lak, lim, støbemasse og cementsvumme anvendes en rørekurv med venstrespiral. I rørekurven med venstrespiral transporteres materialet oppefra og ned. Rørekurven presses opad. Røremateriale med lav viskositet blandes med et minimum af stænk.

Til røremateriale med høj viskositet som f.eks. færdigpuds, beton, cement, afretningsmørtel, spartelmasse og epoxyharpiks anvendes en rørekurv med højrespindel. I rørekurven med højrespindel transporteres materialet nedefra og op. Rørekurven arbejder sig ind i blandematerialet. Røremateriale med høj viskositet blandes optimalt igennem.

Bevæg el-værktøjet op og ned under rørearbejdet. Rengør røreværktøjet efter brug.

- ▶ **Opbevar el-værktøjet på et sikkert sted. Sørg for, at det ikke kan vælte.** Ellers kan el-værktøjet blive beskadiget.

**Vedligeholdelse og service****Vedligeholdelse og rengøring**

- ▶ **Træk stikket ud af stikkontakten, før der udføres arbejde på el-værktøjet.**
- ▶ **El-værktøj og el-værktøjets ventilationsåbninger skal altid holdes rene for at sikre et godt og sikkert arbejde.**

Hvis det er nødvendigt at erstatte tilslutningsledningen, skal dette arbejde udføres af Bosch eller på et autoriseret serviceværksted for Bosch el-værktøj for at undgå farer.

**Kundeservice og brugerrådgivning**

Kundeservice besvarer dine spørgsmål vedr. reparation og vedligeholdelse af dit produkt samt reservedele. Eksplosions-tegninger og informationer om reservedele findes også under:

**[www.bosch-pt.com](http://www.bosch-pt.com)**

Bosch brugerrådgivningsteamet vil gerne hjælpe dig med at besvare spørgsmål vedr. vores produkter og deres tilbehør.

El-værktøjets 10-cifrede typenummer (se typeskilt) skal altid angives ved forespørgsler og bestilling af reservedele.

**Dansk**

Bosch Service Center  
Telegrafvej 3  
2750 Ballerup  
Tlf. Service Center: 44898855  
Fax: 44898755  
E-Mail: [vaerktoej@dk.bosch.com](mailto:vaerktoej@dk.bosch.com)

**Bortskaffelse**

El-værktøj, tilbehør og emballage skal genbruges på en miljøvenlig måde.

Smid ikke el-værktøj ud sammen med det almindelige husholdningsaffald!

**Gælder kun i EU-lande:**

Iht. det europæiske direktiv 2012/19/EU om affald af elektrisk og elektronisk udstyr skal kasseret elektrisk udstyr indsamles separat og genbruges iht. gældende miljøforskrifter.

**Ret til ændringer forbeholdes.**



# Svenska

## Säkerhetsanvisningar

### Allmänna säkerhetsanvisningar för elverktyg

**⚠ VARNING** Läs noga igenom alla säkerhetsanvisningar och instruktioner. Fel som uppstår till följd av att säkerhetsanvisningarna och instruktionerna inte följts kan orsaka elstöt, brand och/eller allvarliga personskador.

### Förvara alla varningar och anvisningar för framtida bruk.

Nedan använt begrepp "Elverktyg" hänför sig till nätdrivna elverktyg (med nätsladd) och till batteridrivna elverktyg (sladdlösa).

### Arbetsplats säkerhet

- ▶ **Håll arbetsplatsen ren och välbelyst.** Oordning på arbetsplatsen och dåligt belyst arbetsområde kan leda till olyckor.
- ▶ **Använd inte elverktyget i explosionsfarlig omgivning med brännbara vätskor, gaser eller damm.** Elverktygen alstrar gnistor som kan antända dammet eller gaserna.
- ▶ **Håll under arbetet med elverktyget barn och obehöriga personer på betryggande avstånd.** Om du störs av obehöriga personer kan du förlora kontrollen över elverktyget.

### Elektrisk säkerhet

- ▶ **Elverktygets stickpropp måste passa till vägguttaget. Stickproppen får absolut inte förändras. Använd inte adapterkontakter tillsammans med skyddsjordade elverktyg.** Oförändrade stickproppar och passande vägguttag reducerar risken för elstöt.
- ▶ **Undvik kroppskontakt med jordade ytor som t. ex. rör, värmeelement, spisar och kylskåp.** Det finns en större risk för elstöt om din kropp är jordad.
- ▶ **Skydda elverktyget mot regn och väta.** Tränger vatten in i ett elverktyg ökar risken för elstöt.
- ▶ **Missbruka inte nätsladden och använd den inte för att bära eller hänga upp elverktyget och inte heller för att dra stickproppen ur vägguttaget. Håll nätsladden på avstånd från värme, olja, skarpa kanter och rörliga maskindelar.** Skadade eller tilltrasslade ledningar ökar risken för elstöt.
- ▶ **När du arbetar med ett elverktyg utomhus använd endast förlängningssladdar som är avsedda för utomhusbruk.** Om en lämplig förlängningssladd för utomhusbruk används minskar risken för elstöt.
- ▶ **Använd ett felströmsskydd om det inte är möjligt att undvika elverktygets användning i fuktig miljö.** Felströmsskyddet minskar risken för elstöt.

### Personsäkerhet

- ▶ **Var uppmärksam, kontrollera vad du gör och använd elverktyget med förnuft. Använd inte elverktyg när du är trött eller om du är påverkad av droger, alkohol eller mediciner.** Under användning av elverktyg kan även en kort ouppmärksamhet leda till allvarliga kroppsskador.

- ▶ **Bär alltid personlig skyddsutrustning och skyddsglasögon.** Användning av personlig skyddsutrustning som t. ex. dammfiltermask, halkfria säkerhetsskor, skyddshjälm och hörselskydd reducerar alltefter elverktygets typ och användning risken för kroppsskada.
- ▶ **Undvik oavsiktlig igångsättning. Kontrollera att elverktyget är fränkopplat innan du ansluter stickproppen till vägguttaget och/eller ansluter/tar bort batteriet, tar upp eller bär elverktyget.** Om du bär elverktyget med fingret på strömställaren eller ansluter påkopplat elverktyg till nätströmmen kan olycka uppstå.
- ▶ **Ta bort alla inställningsverktyg och skruvnycklar innan du kopplar på elverktyget.** Ett verktyg eller en nyckel i en roterande komponent kan medföra kroppsskada.
- ▶ **Undvik onormala kroppsställningar. Se till att du står stadigt och håller balansen.** I detta fall kan du lättare kontrollera elverktyget i oväntade situationer.
- ▶ **Bär lämpliga arbetskläder. Bär inte löst hängande kläder eller smycken. Håll håret, kläderna och handskarna på avstånd från rörliga delar.** Löst hängande kläder, långt hår och smycken kan dras in av roterande delar.
- ▶ **När elverktyg används med dammsugnings- och uppsamlingsutrustning, se till att dessa är rätt monterade och används på korrekt sätt.** Användning av dammsugning minskar de risker damm orsakar.

### Korrekt användning och hantering av elverktyg

- ▶ **Överbelasta inte elverktyget. Använd för aktuellt arbete avsett elverktyg.** Med ett lämpligt elverktyg kan du arbeta bättre och säkrare inom angivet effektområde.
- ▶ **Ett elverktyg med defekt strömställare får inte längre användas.** Ett elverktyg som inte kan kopplas in eller ur är farligt och måste repareras.
- ▶ **Dra stickproppen ur vägguttaget och/eller ta bort batteriet innan inställningar utförs, tillbehörsdelar byts ut eller elverktyget lagras.** Denna skyddsåtgärd förhindrar oavsiktlig inkoppling av elverktyget.
- ▶ **Förvara elverktygen oåtkomliga för barn. Låt elverktyget inte användas av personer som inte är förtrodda med dess användning eller inte läst denna anvisning.** Elverktygen är farliga om de används av oerfarna personer.
- ▶ **Sköt elverktyget omsorgsfullt. Kontrollera att rörliga komponenter fungerar felfritt och inte kärvar, att komponenter inte brustit eller skadats; orsaker som kan leda till att elverktygets funktioner påverkas menligt. Låt skadade delar repareras innan elverktyget tas i bruk.** Många olyckor orsakas av dåligt skötta elverktyg.
- ▶ **Håll skärverktygen skarpa och rena.** Omsorgsfullt skötta skärverktyg med skarpa egg kommer inte så lätt i kläm och går lättare att styra.
- ▶ **Använd elverktyget, tillbehör, insatsverktyg osv. enligt dessa anvisningar. Ta hänsyn till arbetsvillkoren och arbetsmomenten.** Om elverktyget används på ett sätt som det inte är avsett för kan farliga situationer uppstå.

## Service

- ▶ **Låt endast kvalificerad fackpersonal reparera elverktyget och endast med originalreservdelar.** Detta garanterar att elverktygets säkerhet upprätthålls.

## Verktygsspecifika säkerhetsanvisningar

- ▶ **Bearbeta inte explosionsfarliga ämnen (t. ex. lätt flambara lösningsmedel).** Elverktyg alstrar gnistor och risk finns att de kan antända uppstående ångor.
- ▶ **Om elverktyget faller ned i materialet som rörs om, dra genast ut stickproppen och låt kundservicen kontrollera verktyget.** Om material tränger in i elverktyget kan skador uppstå och leda till elstöt.
- ▶ **Håll i elverktyget med båda händerna på de isolerade greppytorna under arbetet och se till att du står stadigt.** Elverktyget kan med två händer styras säkrare. Risk finns för personskada om du förlorar kontrollen över elverktyget.
- ▶ **Håll i elverktyget endast vid de isolerade greppytorna när arbeten utförs på ställen där insatsverktyget kan skada dolda elledningar eller egen nätsladd.** Kontakt med en spänningsförande ledning kan sätta maskinens metalldelar under spänning och leda till elstöt.
- ▶ **Slå genast ifrån elverktyget om insatsverktyget blockerar. Var förberedd på höga reaktionsmoment som kan orsaka bakslag.** Insatsverktyget blockerar om:
  - elverktyget överbelastas eller
  - snedvrids i arbetsstycket.
- ▶ **Använd inte verktyget för att bearbeta livsmedel.** Våra elverktyg samt tillbehör är inte konstruerade för bearbetning av livsmedel.
- ▶ **Håll kabeln på avstånd från arbetsområdet.** Kabeln kan fastna i spiralen.
- ▶ **Behållaren måste vara lämplig för blandningen och stå stadigt.** En behållare som inte säkrats på rätt sätt kan röra sig okontrollerat.

- ▶ **Se till att ingen vätska stänker på elverktygets kåpa.** Vätska som kommit in i elverktyget kan orsaka skador och elektrisk stöt.
- ▶ **Följ anvisningarna och varningarna i säkerhetsdatabladet (SDB) för materialet som ska blandas.** Materialet som ska blandas kan vara hälsovådligt.
- ▶ **Lås upp genom att trycka på strömbrytaren vid strömavbrott.** Därmed förhindras en oavsiktlig igångsättning av elverktyget (risk för skador).
- ▶ **Elverktyget får inte användas i ett stativ.**

## Produkt- och kapacitetsbeskrivning



**Läs noga igenom alla säkerhetsanvisningar och instruktioner.** Fel som uppstår till följd av att säkerhetsanvisningarna och instruktionerna inte följts kan orsaka elstöt, brand och/eller allvarliga personskador.

Fäll upp sidan med illustration av elverktyget och håll sidan uppfälld när du läser bruksanvisningen.

### Ändamålsenlig användning

Elverktyget är avsett för blandning av byggnadsmaterial i pulverform som t. ex. cementbruk, rappning, lim samt färger, lack och liknande substanser som inte innehåller lösningsmedel.

### Illustrerade komponenter

Numreringen av komponenterna hänvisar till illustration av elverktyget på grafiksida.

- 1 Växellägesomkopplare (GRW 18-2 E)
- 2 Strömställare Till/Från
- 3 Spärknapp för strömställaren Till/Från
- 4 Drivspindel
- 5 Rörkorg\*
- 6 Handgrepp (isolerad greppyta)

\*I bruksanvisningen avbildat och beskrivet tillbehör ingår inte i standardleveransen. I vårt tillbehörsprogram beskrivs allt tillbehör som finns.

## Tekniska data

Maskinomrörare			GRW 12 E	GRW 18-2 E
Produktnummer			3 601 AA7 0..	3 601 AA8 0..
Upptagen märkeffekt		W	1200	1800
Avgiven effekt		W	780	1170
Mekaniskt växelväl		–		●
Tomgångsvarvtal				
– 1. växelläget		min <sup>-1</sup>	0 – 1000	0 – 450
– 2. växelläget		min <sup>-1</sup>	–	0 – 1050
Märkvarvtal				
– 1. växelläget		min <sup>-1</sup>	0 – 620	0 – 250
– 2. växelläget		min <sup>-1</sup>	–	0 – 580

Uppgifterna gäller för en märkspänning på [U] 230 V. Vid avvikande spänning och för utföranden i vissa länder kan uppgifterna variera.

Maskinomrörare		GRW 12 E	GRW 18-2 E
Nominellt vridmoment			
- 1. växelläget	Nm	12	45
- 2. växelläget	Nm	-	19
Verktygsfäste		M14	M14
Maximal diameter blandningsbehållare	mm	140	180
Vikt enligt EPTA-Procedure 01/2003	kg	5,3	7,2
Skyddsklass		□/II	□/II
Uppgifterna gäller för en märkspänning på [U] 230 V. Vid avvikande spänning och för utföranden i vissa länder kan uppgifterna variera.			

## Buller-/vibrationsdata

Mätvärdena för ljudnivån anges enligt EN 60745.		GRW 12 E 3 601 AA7 0..	GRW 18-2 E 3 601 AA8 0..
Verktygets A-vägda ljudnivå är i typiska fall			
Ljudtrycksnivå	dB(A)	89	87
Ljudeffektnivå	dB(A)	100	98
Onoggrannhet K	dB	3	3
<b>Använd hörselskydd!</b>			
Totala vibrationsemismissionsvärden $a_h$ (vektorsumma ur tre riktningar) och onoggrannhet K framtaget enligt EN 60745:			
$a_h$	$m/s^2$	4,5	8,5
K	$m/s^2$	1,5	1,5

Mätningen av den vibrationsnivå som anges i denna anvisning har utförts enligt en mätmetod som är standardiserad i EN 60745 och kan användas vid jämförelse av olika elverktyg. Mätmetoden är även lämplig för preliminär bedömning av vibrationsbelastningen.

Den angivna vibrationsnivån representerar den huvudsakliga användningen av elverktyget. Om däremot elverktyget används för andra ändamål, med olika tillbehör, med andra insatsverktyg eller inte underhållits ordentligt kan vibrationsnivån avvika. Härvid kan vibrationsbelastningen under arbetsperioden öka betydligt.

För en exakt bedömning av vibrationsbelastningen bör även de tider beaktas när elverktyget är fränkopplat eller är igång, men inte används. Detta reducerar tydligt vibrationsbelastningen för den totala arbetsperioden.

Bestäm extra säkerhetsåtgärder för att skydda operatören mot vibrationernas inverkan t. ex.: underhåll av elverktyget och insatsverktygen, att hålla händerna varma, organisation av arbetsförloppen.

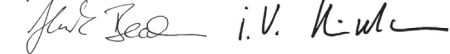
## Försäkran om överensstämmelse

Vi försäkras härmed under exklusivt ansvar att denna produkt som beskrivs i "Tekniska data" överensstämmer med följande normer och normativa dokument: EN 60745 enligt bestämmelserna i direktiven 2011/65/EU, 2004/108/EG, 2006/42/EG.

Teknisk tillverkningsdokumentation (2006/42/EG) fås från: Robert Bosch GmbH, PT/ETM9, D-70745 Leinfelden-Echterdingen

Henk Becker Executive Vice President Engineering  
Helmut Heinzelmann Head of Product Certification PT/ETM9

PPA



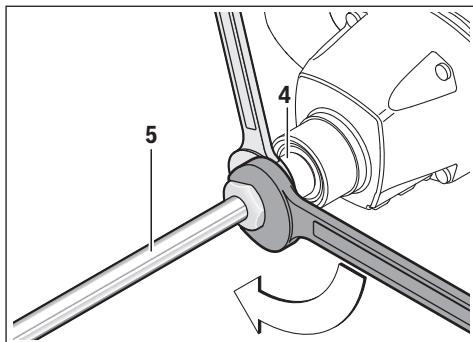
Robert Bosch GmbH, Power Tools Division  
D-70745 Leinfelden-Echterdingen  
27.06.2013

## Montage

- Dra stickproppen ur nätuttaget innan arbeten utförs på elverktyget.

## Verktygsbyte

### Rörkorg med M 14 yttergänga



Skruva in blandningsbehållaren **5** i drivningsspindel **4**. Håll drivningsspindel **4** med en klonyckel (GRW 12 E: nyckelbredd 22 mm, GRW 18-2 E: nyckelbredd 24 mm), och dra åt med en andra klonyckel (nyckelbredd 22 mm eller 24 mm) blandningsbehållaren **5**.

Rörkorgen tas bort i omvärd ordningsföljd.

## Drift

### Driftstart

- ▶ **Kontrollera nätspanningen! Kontrollera att strömkåblans spänning överensstämmer med uppgifterna på elverktygets typskylt.**
- ▶ Dam, t. ex. mineraliska damm kan vara hälsovådliga. Beröring eller inandning av dammet kan orsaka allergiska reaktioner och/eller andningsbesvär hos användaren eller personer som uppehåller sig i närheten. Material innehållande asbest får endast bearbetas av yrkesmän.
  - Se till att arbetsplatsen är väl ventilerad.
  - Vi rekommenderar ett andningsskydd i filterklass P2.
 Beakta de föreskrifter som i aktuellt land gäller för bearbetat material.

### Mekaniskt växelväl (GRW 18-2 E)

- ▶ **Aktivera växeln 1 endast då elverktyget är stilla.**

Tryck in växeln **1** och skjut den tills den är låst.

Med växellägesomkopplaren **1** kan 2 varvtalsområden förväljjas.



#### Växel I:

Lågt varvtalsintervall; för arbeten med en diameter hos blandningsbehållaren på upp till 180 mm.



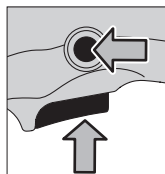
#### Växel II:

Högt varvtalsintervall; för arbeten med en diameter hos blandningsbehållaren på upp till 140 mm.

Om växelväljaren **1** inte kan skjutas helt till anslag, vrid drivningsspindel **4** med blandningsbehållaren något.

### In- och urkoppling

Tryck för **start** av elverktyget ned strömställaren Till/Från **2** och håll den nedtryckt.



För att **fastställa** den intryckta strömbrytaren, **2** tryck på spärrknappen **3**.

För elverktygets **frånkoppling** släpp strömställaren Till/Från **2** eller om den är låst med spärrknappen **3** tryck helt kort på strömställaren Till/Från **2** och släpp den igen.

För att spara energi, koppla på elverktyget endast när du vill använda det.

### Inställning av varvtal

Varvtalet på inkopplat elverktyg kan justeras steglöst genom att mer eller mindre trycka ned strömställaren Till/Från **2**.

Ett lätt tryck på strömställaren Till/Från **2** ger ett lågt varvtal. Med tilltagande tryck ökar varvtalet.

## Arbetsanvisningar

- ▶ **Elverktyget får inte användas i ett stativ.**
- ▶ **Undvik sprut från omrört material.** Detta kan leda till att du halkar och förlorar kontrollen över elverktyget.
- ▶ **Undvik kontinuerlig drift av elverktyget med reducerat varvtal.** Annars kan elverktygets motor bli överhettad.

För att lossa spärrknappen **3**, tryck på strömbrytaren **2** och släpp den igen. Därmed förhindras en oavsiktlig igångsättning av elverktyget (risk för skador).

Val av blandningsbehållare beror på materialet som ska blandas.

För material med låg viskositet, som t.ex. dispersionsfärg, lack, lim, gjutmassa och cementslam, använd en blandningsbehållare med vänstergång. I blandningsbehållare med vänstergång matas materialet uppifrån och ner. Blandningsbehållaren trycks uppåt. Blandningsmaterial med låg viskositet blandas utan att stänka.

För material med hög viskositet, som t.ex. puts, betong, cement, spackel och epoxi, använd en blandningsbehållare med högergång. I blandningsbehållare med högergång matas materialet nerifrån och upp. Blandningsbehållaren arbetar sig in i materialet. Material med hög viskositet blandas igenom optimalt.

För elverktyget under blandning upp och ned. Rengör rörkorgen efter avslutat arbete.

- ▶ **Förvara elverktyget på en säker plats. Se till att den inte kan välta.** I annat fall kan elverktyget skadas.

## Underhåll och service

### Underhåll och rengöring

- ▶ **Dra stickproppen ur nätuttaget innan arbeten utförs på elverktøyet.**
- ▶ **Håll elverktøyet og dess ventilationsöppningar rena för bra och säkert arbete.**

Om nåttsladden för bibehållande av verktygets säkerhet måste bytas ut, ska byte ske hos Bosch eller en auktoriserad serviceverkstad för Bosch-elverktøy.

### Kundtjänst och användarrådgivning

Kundservicen ger svar på frågor beträffande reparation och underhåll av produkter och reservdelar. Sprängskisser och information om reservdelar hittar du på:

[www.bosch-pt.com](http://www.bosch-pt.com)

Bosch användarrådgivningsteamet hjälper gärna vid frågor som gäller våra produkter och tillbehör.

Ange alltid vid förfrågningar och reservdelsbeställningar det 10-siffriga produktnumret som finns på elverktøyet's typskylt.

### Svenska

Bosch Service Center  
Telegrafvej 3  
2750 Ballerup  
Danmark  
Tel.: (020) 414455 (inom Sverige)  
Fax: (011) 187691

### Avfallshantering

Elverktøy, tillbehör och förpackning ska omhändertas på miljövänligt sätt för återvinning.

Släng inte elverktøy i hushållsavfall!

### Endast för EU-länder:



Enligt europeiska direktivet 2012/19/EU för kasserade elektriska och elektroniska apparater och dess modifiering till nationell rätt måste obrukbara elverktøy omhändertas separat och på miljövänligt sätt lämnas in för återvinning.

Ändringar förbehålles.

## Norsk

### Sikkerhetsinformasjon

#### Generelle advarsler for elektroverktøy

**⚠ ADVARSEL** Les gjennom alle advarslene og anvisningene. Feil ved overholdelsen av advarslene og nedenstående anvisninger kan medføre elektriske støt, brann og/eller alvorlige skader.

Ta godt vare på alle advarslene og informasjonene.

Det nedenstående anvendte uttrykket «elektroverktøy» gjelder for strømdrevne elektroverktøy (med ledning) og batteridrevne elektroverktøy (uten ledning).

#### Sikkerhet på arbeidsplassen

- ▶ **Hold arbeidsområdet rent og ryddig og sørg for bra belysning.** Rotete arbeidsområder eller arbeidsområder uten lys kan føre til ulykker.
- ▶ **Ikke arbeid med elektroverktøyet i eksplosjonsutsatte omgivelser – der det befinner seg brennbare væsker, gass eller støv.** Elektroverktøy lager gnister som kan antenne støv eller damper.
- ▶ **Hold barn og andre personer unna når elektroverktøyet brukes.** Hvis du blir forstyrret under arbeidet, kan du miste kontrollen over elektroverktøyet.

#### Elektrisk sikkerhet

- ▶ **Støpselet til elektroverktøyet må passe inn i stikkkontakten. Støpselet må ikke forandres på noen som helst måte. Ikke bruk adapterstøpsler sammen med jordede elektroverktøy.** Bruk av støpsler som ikke er forandret på og passende stikkontakter reduserer risikoen for elektriske støt.
- ▶ **Unngå kroppskontakt med jordede overflater slik som rør, ovner, komfyrer og kjøleskap.** Det er større fare ved elektriske støt hvis kroppen din er jordat.
- ▶ **Hold elektroverktøyet unna regn eller fuktighet.** Der som det kommer vann i et elektroverktøy, øker risikoen for elektriske støt.
- ▶ **Ikke bruk ledningen til andre formål, f. eks. til å bære elektroverktøyet, henge det opp eller trekke det ut av stikkkontakten. Hold ledningen unna varme, olje, skarpe kanter eller verktøydeler som beveger seg.** Med skadede eller opphopede ledninger øker risikoen for elektriske støt.
- ▶ **Når du arbeider utendørs med et elektroverktøy, må du kun bruke en skjøteledning som er egnet til utendørs bruk.** Når du bruker en skjøteledning som er egnet for utendørs bruk, reduseres risikoen for elektriske støt.
- ▶ **Hvis det ikke kan unngås å bruke elektroverktøyet i fuktige omgivelser, må du bruke en jordfeilbryter.** Bruk av en jordfeilbryter reduserer risikoen for elektriske støt.

#### Personsikkerhet

- ▶ **Vær oppmerksom, pass på hva du gjør, gå fornuftig frem når du arbeider med et elektroverktøy. Ikke bruk elektroverktøy når du er trett eller er påvirket av narkotika, alkohol eller medikamenter.** Et øyeblikks uoppmerksomhet ved bruk av elektroverktøyet kan føre til alvorlige skader.
- ▶ **Bruk personlig verneutstyr og husk alltid å bruke vernebriller.** Bruk av personlig sikkerhetsutstyr som støvmaske, sklifaste arbeidssko, hjelm eller hørselvern – avhengig av type og bruk av elektroverktøyet – reduserer risikoen for skader.
- ▶ **Unngå å starte verktøyet ved en feiltagelse. Forviss deg om at elektroverktøyet er slått av før du kobler det til strømmen og/eller batteriet, løfter det opp eller bæ-**

rer det. Hvis du holder fingeren på bryteren når du bærer elektroverktøyet eller kobler elektroverktøyet til strømmen i innkoblet tilstand, kan dette føre til uhell.

- ▶ **Fjern innstillingsverktøy eller skrunøkler før du slår på elektroverktøyet.** Et verktøy eller en nøkkel som befinner seg i en roterende verktøydel, kan føre til skader.
- ▶ **Unngå en unormal kroppsholdning. Sørg for å stå stødig og i balanse.** Dermed kan du kontrollere elektroverktøyet bedre i uventede situasjoner.
- ▶ **Bruk alltid egnede klær. Ikke bruk vide klær eller smykker. Hold hår, tøy og hansker unna deler som beveger seg.** Løstsittende tøy, smykker eller langt hår kan komme inn i deler som beveger seg.
- ▶ **Hvis det kan monteres støvavsug- og oppsamlingsinnretninger, må du forvisse deg om at disse er tilkoblet og brukes på korrekt måte.** Bruk av et støvavsug reduserer faren på grunn av støv.

#### Omhyggelig bruk og håndtering av elektroverktøy

- ▶ **Ikke overbelast verktøyet. Bruk et elektroverktøy som er beregnet til den type arbeid du vil utføre.** Med et passende elektroverktøy arbeider du bedre og sikrere i det angitte effektområdet.
- ▶ **Ikke bruk elektroverktøy med defekt på-/av-bryter.** Et elektroverktøy som ikke lenger kan slås av eller på, er farlig og må repareres.
- ▶ **Trekk støpselet ut av stikkkontakten og/eller fjern batteriet før du utfører innstillinger på elektroverktøyet, skifter tilbehørsdeler eller legger maskinen bort.** Disse tiltakene forhindrer en utilsikket startung av elektroverktøyet.
- ▶ **Elektroverktøy som ikke er i bruk må oppbevares utilgjengelig for barn. Ikke la maskinen brukes av personer som ikke er fortrolig med dette eller ikke har lest disse anvisningene.** Elektroverktøy er farlige når de brukes av uerfarne personer.
- ▶ **Vær nøye med vedlikeholdet av elektroverktøyet. Kontroller om bevegelige verktøydeler fungerer feilfritt og ikke klemmes fast, og om deler er brukket eller skadet, slik at dette innvirker på elektroverktøyet funksjon. La disse skadede delene repareres før elektroverktøyet brukes.** Dårlig vedlikeholdte elektroverktøy er årsaken til mange uhell.
- ▶ **Hold skjæreverktøyene skarpe og rene.** Godt stelte skjæreverktøy med skarpe skjær setter seg ikke så ofte fast og er lettere å føre.
- ▶ **Bruk elektroverktøy, tilbehør, verktøy osv. i henhold til disse anvisningene. Ta hensyn til arbeidsforholdene og arbeidet som skal utføres.** Bruk av elektroverktøy til andre formål enn det som er angitt kan føre til farlige situasjoner.

#### Service

- ▶ **Elektroverktøyet ditt skal alltid kun repareres av kvalifisert fagpersonale og kun med originale reservedeler.** Slik opprettholdes verktøyet sikkerhet.

#### Maskinavhengig sikkerhetsinformasjon

- ▶ **Du må ikke bearbeide eksplosjonsfarlige stoffer (f. eks. lett antenkelige løsemidler).** Elektroverktøy lager gnister som kan antenne damper som oppstår.
- ▶ **Trekk straks ut støpselet og la elektroverktøyet sjekkes av kundeservice, hvis det faller ned i røremassen.** Røremasse som kommer inn i elektroverktøyet kan forårsake skader og føre til elektriske støt.
- ▶ **Hold elektroverktøyet fast med begge hender under arbeidet og sørg for å stå støtt.** Elektroverktøyet føres sikrere med begge hender. Hvis du mister kontrollen, kan dette føre til skader.
- ▶ **Hold elektroverktøyet på de isolerte gripeflatene, hvis du utfører arbeid der innsatsverktøyet kan treffe på skjulte strømledninger eller den egne strømledningen.** Kontakt med en spenningsførende ledning kan også sette maskinens metalldele under spenning og føre til elektriske støt.
- ▶ **Slå elektroverktøyet straks av, hvis innsatsverktøyet blokkerer. Vær forberedt på høye reaksjonsmomenter som forårsaker et tilbakeslag.** Innsatsverktøyet blokkerer hvis:
  - elektroverktøyet overbelastes eller
  - det kiler seg fast i arbeidsstykket som skal bearbeides.
- ▶ **Ikke bruk apparatet til omrøring av næringsmidler.** Våre elektroverktøy eller tilbehør er ikke konstruert for behandling av næringsmidler.
- ▶ **Hold kabelaen unna arbeidsområdet.** Kabelaen kan hekte seg fast i rørekurven.
- ▶ **Omrøringskaret må være egnet til omrøring og stå støtt.** Et blandekar som ikke er sikret på forskriftsmessig måte, kan gjøre ukontrollerte bevegelser.
- ▶ **Sørg for at det ikke kommer væskesprut inn i huset på elektroverktøyet.** Hvis det kommer væske inn i elektroverktøyet, kan dette forårsake skade og elektrisk støt.
- ▶ **Følg anvisningene og advarslene i sikkerhetsdatabladet (SDB) for materialet som skal omrøres.** Materialet som skal omrøres, kan være helsefarlig.
- ▶ **Ved strøbrudd løsner du låsebryteren ved å trykke på av/på-bryteren.** På den måten unngås utilsikket ny start av elektroverktøyet (fare for personskade).
- ▶ **Elektroverktøyet må ikke brukes montert på et stativ.**

#### Produkt- og ytelsesbeskrivelse



**Les gjennom alle advarslene og anvisningene.** Feil ved overholdelsen av advarslene og nedenstående anvisninger kan medføre elektriske støt, brann og/eller alvorlige skader.

Brett ut utbrettssiden med bildet av maskinen, og la denne siden være utbrettet mens du leser bruksanvisningen.

#### Formålmessig bruk

Elektroverktøyet er beregnet til røring av pulveraktige byggematerialer som mørtel, puss, lim og ikke løsemiddelholdige malinger, lakker og lignende substanser.

## Illustrerte komponenter

Nummereringen av de illustrerte komponentene gjelder for bildet av elektroverktøyet på illustrasjonssiden.

- 1 Girvalg Bryter (GRW 18-2 E)
- 2 På-/av-bryter

- 3 Låsetast for på-/av-bryter
- 4 Drivspindel
- 5 Rørekurv\*
- 6 Håndtak (isolert grepflate)

\*Illustrert eller beskrevet tilbehør inngår ikke i standard-leveransen. Det komplette tilbehøret finner du i vårt tilbehørsprogram.

## Tekniske data

Røreverk		GRW 12 E	GRW 18-2 E
Produktnummer		3 601 AA7 0..	3 601 AA8 0..
Opptatt effekt	W	1200	1800
Avgitt effekt	W	780	1170
Mekanisk girvalg		–	●
Tomgangsturtall			
– 1. gir	min <sup>-1</sup>	0 – 1000	0 – 450
– 2. gir	min <sup>-1</sup>	–	0 – 1050
Nominelt turtall			
– 1. gir	min <sup>-1</sup>	0 – 620	0 – 250
– 2. gir	min <sup>-1</sup>	–	0 – 580
Dreiemoment			
– 1. gir	Nm	12	45
– 2. gir	Nm	–	19
Verktøyfeste		M14	M14
Maksimal rørekurvdiameter	mm	140	180
Vekt tilsvarende EPTA-Procedure 01/2003	kg	5,3	7,2
Beskyttelsesklasse		□/II	□/II
Informasjonene gjelder for nominell spenning [U] på 230 V. Ved avvikende spenning og på visse nasjonale modeller kan disse informasjonene variere noe.			

## Støy-/vibrasjonsinformasjon

Måleverdier for lyden funnet i henhold til EN 60745.		GRW 12 E	GRW 18-2 E
		3 601 AA7 0..	3 601 AA8 0..
Det typiske A-bedømte støynivået for maskinen er			
Lydtryknivå	dB(A)	89	87
Lydeffektnivå	dB(A)	100	98
Usikkerhet K	dB	3	3
<b>Bruk hørselvern!</b>			
Totale svingningsverdier $a_h$ (vektorsum fra tre retninger) og usikkerhet K beregnet jf. EN 60745:			
$a_h$	m/s <sup>2</sup>	4,5	8,5
K	m/s <sup>2</sup>	1,5	1,5

Vibrasjonsnivået som er angitt i disse anvisningene, er målt iht. en målemetode som er standardisert i EN 60745 og kan brukes til sammenligning av elektroverktøy med hverandre. Det egner seg også til en foreløpig vurdering av vibrasjonsbelastningen.

Det angitte vibrasjonsnivået representerer de hovedsakelige anvendelsene til elektroverktøyet. Men hvis elektroverktøyet brukes til andre anvendelser, med forskjellig tilbehør eller utilstrekkelig vedlikehold, kan vibrasjonsnivået avvike. Dette kan føre til en tydelig øking av vibrasjonsbelastningen over hele arbeidstidsrommet.

Til en nøyaktig vurdering av vibrasjonsbelastningen skal det også tas hensyn til de tidene maskinen er slått av eller går, men ikke virkelig brukes. Dette kan tydelig redusere vibrasjonsbelastningen over hele arbeidstidsrommet.


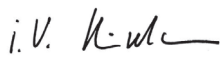
Bestem ekstra sikkerhetstiltak til beskyttelse av brukeren mot vibrasjonenes virkning, som for eksempel: Vedlikehold av elektroverktøy og innsatsverktøy, holde hendene varme, organisere arbeidsforløpene.

## Samsvarserklæring

Vi erklærer som eneansvarlig at produktet som beskrives under «Tekniske data» stemmer overens med følgende normer eller normative dokumenter: EN 60745 jf. bestemmelsene i direktivene 2011/65/EU, 2004/108/EC, 2006/42/EC.

Tekniske data (2006/42/EC) hos:  
Robert Bosch GmbH, PT/ETM9,  
D-70745 Leinfelden-Echterdingen

Henk Becker	Helmut Heinzlmann
Executive Vice President	Head of Product Certification
Engineering	PT/ETM9

ppa.  
 i.v. 

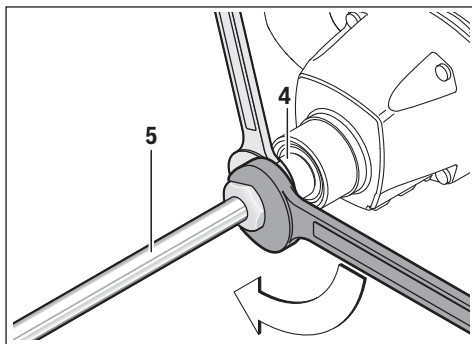
Robert Bosch GmbH, Power Tools Division  
D-70745 Leinfelden-Echterdingen  
27.06.2013

## Montering

- ▶ **Før alle arbeider på elektroverktøyet utføres må støpselet trekkes ut av stikkkontakten.**

## Verktøyskifte

### Rørekurv med M 14-utvendige gjenger



Skru rørekurven **5** inn i drivspindelen **4**. Mens du gjør dette, holder du drivspindelen **4** med en skrunøkkel (GRW 12 E: nøkkelvidde 22 mm, GRW 18-2 E: nøkkelvidde 24 mm), og skrur fast rørekurven med en annen skrunøkkel (nøkkelvidde 22 mm eller 24 mm) **5**.

Demonteringen av rørekurven utføres i omvendt rekkefølge.

## Bruk

### Igangsetting

- ▶ **Ta hensyn til strømspenningen! Spenningen til strømkilden må stemme overens med angivelsene på elektroverktøyet's typeskilt.**
- ▶ Støv, f.eks. mineralstøv, kan være helsefarlig. Berøring eller innånding av støv kan utløse allergiske reaksjoner og/eller åndedrettsykdommer hos brukeren eller personer som befinner seg i nærheten. Asbestholdig material må kun bearbejdes av fagfolk.

- Sørg for god ventilasjon av arbeidsplassen.
- Det anbefales å bruke en støvmaske med filterklasse P2.

Følg ditt lands gyldige forskrifter for de materialene som skal bearbejdes.

### Mekanisk girvalg (GRW 18-2 E)

- ▶ **Du må bare trykke på girvalgbryteren 1 når elektroverktøyet står i ro.**

Trykk inn girvalgbryteren **1** og skyv den til den låses.

Med girvalgbryteren **1** kan det forhåndsinnstilles to turtallområder.



#### Gir I:

Nedre turtallsområde; brukes ved arbeid med rørekurvdiameter 180 mm.



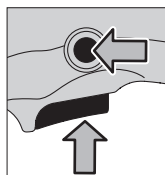
#### Gir II:

Øvre turtallsområde; brukes ved arbeid med rørekurvdiameter 140 mm.

Hvis girvalgbryteren **1** ikke kan skyves til endestopp når verktøyet er i ro, dreier du litt på drivspindelen med rørekurven.

### Inn-/utkobling

Trykk til **igangsetting** av elektroverktøyet på på-/av-bryteren **2** og hold den trykt inne.



For å **låse** den inntrykte av/på-bryteren **2** trykker du på låsebryteren **3**.

Til **utkobling** av elektroverktøyet slipper du på-/av-bryteren **2** hhv. – hvis den er låst med låsetast **3** – trykker du på-/av-bryteren **2** ett øyeblikk og slipper den deretter.

Slå elektroverktøyet kun på når du bruker det for å spare energi.

### Innstilling av turtallet

Du kan innstille turtallet på innkoplet elektroverktøy trinnløst, avhengig av hvor langt du trykker på-/av-bryteren **2** inn.

Et svakt trykk på på-/av-bryteren **2** fører til et lavt turtall. Turtallet økes med økende trykk.

### Arbeidshenvisninger

- ▶ **Elektroverktøyet må ikke brukes montert på et stativ.**
- ▶ **Unngå at rørematerialet spruter.** Ellers kan du skli og miste kontrollen over elektroverktøyet.
- ▶ **Unngå kontinuerlig drift av elektroverktøyet med redusert turtall.** Slik drift kan føres til overoppheting av motoren til elektroverktøyet.



For å frigjøre låseknappen **3** trykker du kort på av/på-bryteren **2** og slipper den igjen. På den måten unngås utilsiktet ny start av elektroverktøyet (fare for personskade).

Valg av rørekurv avhenger av rørematerialet.

Til røremateriale med lav viskositet, for eksempel disper-sjonsmaling, lakk, lim, støpemasse og sementslam bruker du en rørekurv med venstrespiral. I rørekurven med venstreskrue-linje blir materialet matet inn ovenfra. Rørekurven trykkes oppover. Røremateriale med lav viskositet blandes med lavt sprutnivå.

Til røremateriale med høy viskositet, for eksempel ferdig-puss, betong, sement, gulvbelegg, sparkelmasse og epoksy-harpiks bruker du en rørekurv med høyrespiral. I rørekurven med høyrespiral blir materialet ført nedenfra og oppover. Rø-rekurven arbeider seg inn i blandingssmassen. Røremateriale med høy viskositet gjennomblendes optimalt.

Beveg elektroverktøyet opp og ned i løpet av arbeidet. Reng-jør rørekurven etter behov.

► **Lagre elektroverktøyet på et sikkert sted. Sørg for at det ikke kan velte.** Elektroverktøyet kan ta skade hvis det velter.

## Service og vedlikehold

### Vedlikehold og rengjøring

- **Før alle arbeider på elektroverktøyet utføres må støp-selet trekkes ut av stikkontakten.**
- **Hold elektroverktøyet og ventilasjonspaltene alltid rene, for å kunne arbeide bra og sikkert.**

Hvis det er nødvendig å skifte ut tilkopplingsledningen, må det- te gjøres av Bosch eller Bosch-serviceverksteder, slik at det ikke oppstår fare for sikkerheten.

### Kundeservice og rådgivning ved bruk

Kundeservicen svarer på dine spørsmål om reparasjon og vedlikehold av produktet samt om reservedeleler. Spreng-skisser og informasjon om reservedeler finner du også på:

**www.bosch-pt.com**

Bosch rådgivningsteamet hjelper deg gjerne ved spørsmål an-gående våre produkter og deres tilbehør.

Ved alle forespørsler og reservedelsbestillinger må du oppgi det 10-sifrede produktnummeret som er angitt på elektro-verktøyetstypeskilt.

### Norsk

Robert Bosch AS  
Postboks 350  
1402 Ski  
Tel.: 64 87 89 50  
Faks: 64 87 89 55

### Deponering

Elektroverktøy, tilbehør og emballasje må leveres inn til miljø-vennlig gjenvinning.

Elektroverktøy må ikke kastes i vanlig søppel!

### Kun for EU-land:



Jf. det europeiske direktivet 2012/19/EU vedr. gamle elektriske og elektroniske apparater og tilpassingen til nasjonale lover må gammelt elektroverktøy som ikke lenger kan brukes samles inn og leveres inn til en miljøvennlig resirkulering.

Rett til endringer forbeholdes.

## Suomi

### Turvallisuusohjeita

#### Sähkötyökalujen yleiset turvallisuusohjeet

**VAROITUS** Lue kaikki turvallisuus- ja muut ohjeet. Turvallisuusohjeiden noudattamisen laiminlyönti saattaa johtaa sähköiskun, tulipaloon ja/tai va-kavaan loukkaantumiseen.

**Säilytä kaikki turvallisuus- ja muut ohjeet tulevaisuutta varten.**

Turvallisuusohjeissa käytetty käsite ”sähkötyökalu” käsittää verkkokäyttöisiä sähkötyökaluja (verkkojohdolla) ja akku-käyttöisiä sähkötyökaluja (ilman verkkojohtoa).

#### Työpaikan turvallisuus

- **Pidä työskentelyalue puhtaana ja hyvin valaistuna.** Työpaikan epäjärjestys tai valaisemattomat työalueet voi-vat johtaa tapaturmiin.
- **Älä työskentele sähkötyökalulla räjähdyksalttiissa ympäristössä, jossa on palavaa nestettä, kaasua tai pölyä.** Sähkötyökalu muodostaa kipinöitä, jotka saattavat syty-tää pölyn tai höyryt.
- **Pidä lapset ja sivulliset loitolla sähkötyökalua käyttä-esssi.** Voit menettää laitteesi hallinnan huomiosi suun-tautuessa muualle.

#### Sähköturvallisuus

- **Sähkötyökalun pistotulpan tulee sopia pistorasiaan. Pistotulppaa ei saa muuttaa millään tavalla. Älä käytä mitään pistorasia-adaptoreita maadoitettujen sähkötyökalujen kanssa.** Alkuperäisessä kunnossa olevat pisto-tulpat ja sopivat pistorasiat vähentävät sähköiskun vaaraa.
- **Vältä koskettamasta maadoitettuja pintoja, kuten putkia, pattereita, liesiä tai jääkaappeja.** Sähköiskun vaara kasvaa, jos kehosi on maadoitettu.
- **Älä aseta sähkötyökalua alttiiksi sateelle tai kosteudel-le.** Veden tunkeutuminen sähkötyökalun sisään kasvattaa sähköiskun riskiä.
- **Älä käytä verkkojohtoa väärin. Älä käytä sitä sähkötyökalun kantamiseen, ripustamiseen tai pistotulpan irrottamiseen pistorasiasta vetämällä. Pidä johto loitolla kuumuudesta, öljystä, terävistä reunoista ja liikkuvista osista.** Vahingoittuneet tai sotkeutuneet johdot kasvatta-vat sähköiskun vaaraa.

- ▶ **Käyttäessäsi sähkötyökalua ulkona käytä ainoastaan ulkokäyttöön soveltuva jatkajohtoa.** Ulkokäyttöön soveltuvan jatkojohtoon käyttö pienentää sähköiskun vaaraa.
- ▶ **Jos sähkötyökalun käyttö kosteassa ympäristössä ei ole vältettävissä, tulee käyttää vikavirtasuojakytkintä.** Vikavirtasuojakytkimen käyttö vähentää sähköiskun vaaraa.

### Henkilöturvallisuus

- ▶ **Ole valpas, kiinnitä huomiota työskentelyysi ja noudata tervettä järkeä sähkötyökalua käyttäessäsi. Älä käytä mitään sähkötyökalua, jos olet väsynyt tai huumeiden, alkoholin tahi lääkkeiden vaikutuksen alaisena.** Hetken tarkkaamattomuus sähkötyökalua käytettäessä saattaa johtaa vakavaan loukkaantumiseen.
- ▶ **Käytä suojavarusteita. Käytä aina suojaaseja.** Henkilökohtaisen suojavarustuksen käyttö, kuten pölynaamarin, luistamattomien turvakengien, suojakypärän tai kuulonsuojaimien, riippuen sähkötyökalun lajista ja käyttötavasta, vähentää loukkaantumisriskiä.
- ▶ **Vältä tahatonta käynnistämistä. Varmista, että sähkötyökalu on poiskytkettynä, ennen kuin liität sen sähköverkkoon ja/tai liität akun, otat sen käteen tai kannat sitä.** Jos kannat sähkötyökalua sormi käynnistyskytkimellä tai kytket sähkötyökalun pistotulpan pistorasiaan käynnistyskytkimen ollessa käyntiasennossa, altistat itsesi onnettomuuksille.
- ▶ **Poista kaikki säätötyökalut ja ruuvitaltat, ennen kuin käynnistät sähkötyökalun.** Työkalu tai avain, joka sijaitsee laitteen pyöriässä osassa, saattaa johtaa loukkaantumiseen.
- ▶ **Vältä epänormaalia kehon asentoa. Huolehdi aina tukevasta seisoma-asennosta ja tasapainosta.** Täten voit paremmin hallita sähkötyökalua odottamattomissa tilanteissa.
- ▶ **Käytä tarkoitukseen soveltuvia vaatteita. Älä käytä löysiä työvaatteita tai koruja. Pidä hiukset, vaatteet ja käsinnet loitolla liikkuvista osista.** Väljät vaatteet, korut ja pitkät hiukset voivat takertua liikkuviin osiin.
- ▶ **Jos pölynimu- ja keräilylaitteita voidaan asentaa, tulee sinun tarkistaa, että ne on liitetty ja että niitä käytetään oikealla tavalla.** Pölynimulaitteiston käyttö vähentää pölyn aiheuttamia vaaroja.

### Sähkötyökalujen huolellinen käyttö ja käsittely

- ▶ **Älä ylikuormita laitetta. Käytä kyseiseen työhön tarkoitettua sähkötyökalua.** Sopivaa sähkötyökalua käyttäen työskentelet paremmin ja varmemmin tehoalueella, jolle sähkötyökalu on tarkoitettu.
- ▶ **Älä käytä sähkötyökalua, jota ei voida käynnistää ja pysäyttää käynnistyskytkimestä.** Sähkötyökalu, jota ei enää voida käynnistää ja pysäyttää käynnistyskytkimellä, on vaarallinen ja se täytyy korjata.
- ▶ **Irrota pistotulppa pistorasiasta, ennen kuin suoritat säätöjä, vaihdat tarvikkeita tai siirrät sähkötyökalun varastoitavaksi.** Nämä turvatoimenpiteet estävät sähkötyökalun tahattoman käynnistysten.

- ▶ **Säilytä sähkötyökalut poissa lasten ulottuvilta, kun niitä ei käytetä. Älä anna sellaisten henkilöiden käyttää sähkötyökalua, jotka eivät tunne sitä tai jotka eivät ole lukeeneet tätä käyttöohjetta.** Sähkötyökalut ovat vaarallisia, jos niitä käyttävät kokemattomat henkilöt.
- ▶ **Hoida sähkötyökalusi huolella. Tarkista, että liikkuvat osat toimivat moitteettomasti, eivätkä ole puristuksessa sekä, että siinä ei ole murtuneita tai vahingoittuneita osia, jotka saattaisivat vaikuttaa haitallisesti sähkötyökalun toimintaan. Anna korjata nämä vioittuneet osat ennen käyttöä.** Monen tapaturman syyt löytyvät huonosti huolletuista laitteista.
- ▶ **Pidä leikkausterät terävinä ja puhtaina.** Huolellisesti hoidetut leikkaustyökalut, joiden leikkausreunat ovat teräviä, eivät tartu helposti kiinni ja niitä on helpompi hallita.
- ▶ **Käytä sähkötyökaluja, tarvikkeita, vaihtotyökaluja jne. näiden ohjeiden mukaisesti. Ota tällöin huomioon työolosuhteet ja suoritettava toimenpide.** Sähkötyökalun käyttö muuhun kuin sille määrättyyn käyttöön saattaa johtaa vaarallisiin tilanteisiin.

### Huolto

- ▶ **Anna ainoastaan koulutettujen ammattihenkilöiden korjata sähkötyökalusi ja hyväksy korjauksiin vain alkuperäisiä varaosia.** Täten varmistat, että sähkötyökalu säilyy turvallisena.

### Laitekohtaiset turvallisuusohjeet

- ▶ **Älä työstä räjähdysvaarallisia aineita (esim. helposti syttyviä liuottimia).** Sähkötyökalu muodostaa kipinöitä, jotka saattavat sytyttää pölyn tai höyryt.
- ▶ **Irrota välittömästi pistotulppa pistorasiasta ja anna asiakaspalvelun tarkistaa sähkötyökalu, jos se putoaa sekoitettavaan ainekseen.** Koneeseen päässyt sekoitettava aine saattaa aiheuttaa vahinkoa ja johtaa sähköiskuun.
- ▶ **Pidä töitä tehdessäsi sähkötyökalusta molemmin käsin kiinni sen eristetyistä kahvapinnoista ja ota tukeva seisoma-asento.** Sähkötyökalun ohjauksuu luotettavimmin kahdella kädellä. Hallinnan menettäminen saattaa aiheuttaa tapaturmia.
- ▶ **Pidä laitteesta kiinni sen eristetyistä kahvapinnoista, kun teet sellaisia töitä, jossa käyttötarvike saattaa osua piilossa oleviin sähköjohtoihin tai laitteen omaan virtajohtoon.** Kosketus jännitteeseen johtoon voi tehdä myös laitteen metalliosat jännitteisiksi ja johtaa sähköiskuun.
- ▶ **Pysäytä sähkötyökalu välittömästi, jos vaihtotyökalu lukkiutuu. Varaudu voimakkaisiin vastamomentteihin, jotka syntyvät takaiskussa.** Vaihtotyökalu lukkiutuu, kun:
  - sähkötyökalua ylikuormitetaan tai
  - se kallistuu työstettävässä työkalualueella.
- ▶ **Älä käytä tätä laitetta elintarvikkeiden sekoittamiseen.** Valmistamamme sähkötyökalut ja niiden tarvikkeet eivät ole tarkoitettu elintarvikkeiden käsittelyyn.
- ▶ **Pidä johto poissa käyttöalueelta.** Johto voi muuten tarttua sekoitusvarteen.

- ▶ **Sekoitusastian täytyy soveltua sekoittamiseen ja pyösyä luotettavasti pystyssä.** Epäasianmukaisesti varmistettu astia voi päästä liikkumaan hallitsemattomasti.
- ▶ **Varmista, ettei sähkötyökalan rungolle pääse roiskumaan nestettä.** Sähkötyökaluun tunkeutunut neste voi aiheuttaa vaurioita ja sähköiskun.
- ▶ **Noudata käyttöturvallisuustiedotteessa annettuja sekoitettavaan aineeseen liittyviä ohjeita ja varoituksia.** Sekoitettava aine voi olla terveydelle haitallista.
- ▶ **Jos sähkövirta katkeaa, avaa lukituskytkin painamalla käynnistyskytkintä.** Näin saadaan estettyä sähkötyökalan tahaton uudelleenkäynnistyminen (loukkaantumisvaara).
- ▶ **Älä käytä sähkötyökaluja telineessä.**

## Tuotekuvaus



**Lue kaikki turvallisuus- ja muut ohjeet.** Turvallisuusohjeiden noudattamisen laiminlyönti saattaa johtaa sähköiskun, tulipaloon ja/tai vakavaan loukkaantumiseen.

Käännä auki taittosivu, jossa on laitteen kuva ja pidä se ulokäännettynä lukiessasi käyttöohjetta.

## Määräyksenmukainen käyttö

Laitte on tarkoitettu nestemäisten ja jauheisten aineiden sekoitukseen, kuten, laastit, liimat sekä liotusaineettomat maalit, lakat ja muut vastaavat aineet.

### Kuvassa olevat osat

Kuvassa olevien osien numerointi viittaa grafiikkasivussa olevaan sähkötyökalan kuvaan.

- 1 Vaihteenvälitsin (GRW 18-2 E)
- 2 Käynnistyskytkin
- 3 Käynnistyskytkimen lukituspainike
- 4 Käyttökara
- 5 Sekoitusvarsi\*
- 6 Kahva (eristetty kädensija)

\*Kuvassa tai selostuksessa esiintyvä lisätarvike ei kuulu vakiotoitukseen. Löydät täydellisen tarvikeluettelon tarvikeohjelmastamme.

## Tekniset tiedot

Sekoitin		GRW 12 E	GRW 18-2 E
Tuotenumero		3 601 AA7 0..	3 601 AA8 0..
Ottoteho	W	1200	1800
Antoteho	W	780	1170
Mekaaninen vaihteenvälinta	–		●
Tyhjäkäyntikierrosluku			
– 1. vaihde	min <sup>-1</sup>	0 – 1000	0 – 450
– 2. vaihde	min <sup>-1</sup>	–	0 – 1050
Nimellinen kierrosluku			
– 1. vaihde	min <sup>-1</sup>	0 – 620	0 – 250
– 2. vaihde	min <sup>-1</sup>	–	0 – 580
Nimellinen vääntömomentti			
– 1. vaihde	Nm	12	45
– 2. vaihde	Nm	–	19
Työkalanpidin		M14	M14
Sekoitusvarren maksimihalkaisija	mm	140	180
Paino vastaa EPTA-Procedure 01/2003	kg	5,3	7,2
Suojausluokka		□/II	□/II
Tiedot koskevat 230 V nimellijännitettä [U]. Poikkeavilla jännitteillä ja maakohtaisissa malleissa nämä tiedot voivat vaihdella.			

## Melu-/tärinätiedot

Melun mittausravot on määritetty EN 60745 mukaan.		GRW 12 E	GRW 18-2 E
		3 601 AA7 0..	3 601 AA8 0..
Laitteen tyyppillinen A-painotettu			
Äänenpainetaso	dB(A)	89	87
Äänen tehotaso	dB(A)	100	98
Epävarmuus K	dB	3	3
<b>Käytä kuulonsuojaimia!</b>			

Värähtelyn yhteisarvot  $a_h$  (kolmen suunnan vektorisumma) ja epävarmuus K mitattuna EN 60745 mukaan:

$a_h$	$m/s^2$	4,5	8,5
K	$m/s^2$	1,5	1,5

Näissä ohjeissa mainittu värähtelytaso on mitattu normissa EN 60745 standardoidun mittausmenetelmän mukaisesti ja sitä voidaan käyttää sähkötyökalujen keskinäiseen vertailuun. Se soveltuu myös värähtelyrasituksen väliaikaiseen arviointiin.

Ilmoitettu värähtelytaso vastaa sähkötyökalun pääasiallisia käyttötapoja. Jos sähkötyökalua käytetään kuitenkin muihin käyttötarkoituksiin, erilaisilla lisävarusteilla, poikkeavilla käyttötarvikkeilla tai riittämättömästi huollettuna, silloin värähtelytaso saattaa poiketa ilmoitetusta arvosta. Tämä saattaa kasvattaa koko työaikajakson värähtelyrasitusta huomattavasti.

Värähtelyrasituksen tarkaksi arvioimiseksi tulee huomioida myös ne ajat, jolloin laite on sammutettuna tai tyhjäkäynnillä. Tämä voi selvästi pienentää koko työaikajakson värähtelyrasitusta.

Määrittele tarvittavat lisävarotoimenpiteet käyttäjän suojelemiseksi värähtelyn vaikutuksilta, esimerkiksi: Sähkötyökalujen ja käyttötarvikkeiden huolto, käsien pitäminen lämpiminä, työprosessien organisointi.

## Standardinmukaisuusvakuutus

Vakuutamme yksin vastaavamme siitä, että kohdassa ”Tekniset tiedot” selostettu tuote vastaa seuraavia standardeja tai standardoituja asiakirjoja: EN 60745 direktiivien 2011/65/EU, 2004/108/EY, 2006/42/EY määräysten mukaan.

Tekninen tiedosto (2006/42/EY):

Robert Bosch GmbH, PT/ETM9,  
D-70745 Leinfelden-Echterdingen

Henk Becker Helmut Heinzelmann  
Executive Vice President Head of Product Certification  
Engineering PT/ETM9

*Henk Becker* i.v. *Helmut Heinzelmann*

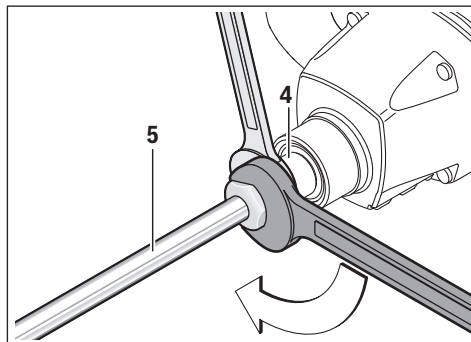
Robert Bosch GmbH, Power Tools Division  
D-70745 Leinfelden-Echterdingen  
27.06.2013

## Asennus

- Irrota pistotulppa pistorasiasta ennen kaikkia sähkötyökaluun kohdistuvia töitä.

## Työkalunvaihto

### Sekoitusvarsi M 14-ulkokierteellä



Ruuvaa sekoitusvarsi **5** käyttökaraan **4**. Pidä sitä varten käyttökaraan **4** kiinni kiintoavaimella (GRW 12 E: avainväli 22 mm, GRW 18-2 E: avainväli 24 mm), ja kiristä toisella kiintoavaimella (avainväli 22 mm tai 24 mm) sekoitusvarsi **5** pitävästi kiinni.

Sekoitusvarren irrotus tapahtuu käänteisessä järjestyksessä.

## Käyttö

### Käyttöönotto

- **Ota verkkojännite huomioon! Virtalähteen jännitteen tulee vastata sähkötyökalun tyyppikilvessä olevia tietoja.**
  - Pöly, esim. kiviäpöly, saattaa olla terveydelle haitallista. Pölyn kosketus tai hengitys saattaa johtaa käyttäjän ja lähitöillä olevien henkilöiden allergisiin reaktioihin ja/tai hengitystiesairauksiin. Asbestipitoisia aineita saavat käsitellä vain ammattilaiset.
    - Huolehdi työkohteen hyvästä tuuletuksesta.
    - Suosittelemme käyttämään suodatusluokan P2 hengityssuojanaamaa.
- Ota huomioon maassasi voimassaolevat säännökset koskien käsiteltäviä materiaaleja.

### Mekaaninen vaihteenvalinta (GRW 18-2 E)

- **Paina vaihteenvalitsinta 1 vain silloin, kun sähkötyökalu on sammutettuna.**

Paina vaihteenvalitsin **1** sisään, ja työnnä sitä niin, että se lukittuu.

Vaihteenvalitsimella **1** voidaan valita kaksi kierroslukualuetta.

**Vaihe I:**

Pieni kierroslukualue; kun töitä tehdään maks. 180 mm sekoitusvarren halkaisijalla.

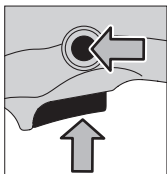
**Vaihe II:**

Suuri kierroslukualue; kun töitä tehdään maks. 140 mm sekoitusvarren halkaisijalla.

Jos koneen seisossa vaihtenvalitsinta **1** ei saa työnnettyä vasteeseen asti, käännä käyttökaraa hieman sekoitusvarren kanssa.

**Käynnistys ja pysäytys**

Paina sähkötyökalun **käynnistystä varten** käynnistyskytkintä **2** ja pidä se painettuna.



Kun haluat **lukita** alapainetun käynnistyskytkimen **2**, paina lukituspainiketta **3**.

**Pysäytä** sähkötyökalu päästämällä käynnistyskytkin **2** vaakaasi tai, jos se on lukittu lukituspainikkeella **3**, paina ensin käynnistyskytkintä **2** lyhyesti ja päästä se sitten vapaaksi. Käynnistä energiansäätön takia sähkötyökalu vain, kun käytät sitä.

**Kierrosluvun asetukset**

Voit säätää käynnissä olevan sähkötyökalun kierroslukua portaattomasti, riippuen siitä miten syväälle painat käynnistyskytkintä **2**.

Käynnistyskytkimen **2** kevyt painallus aikaansaa alhaisen kierrosluvun. Paineen kasvaessa, nousee kierrosluku.

**Työskentelyohjeita**

- ▶ **Älä käytä sähkötyökalua telineessä.**
- ▶ **Vältä roiskuttamasta sekoitettavaa ainetta.** Saatat muuten liukastua ja menettää sähkötyökalun hallinnan.
- ▶ **Vältä käyttämästä sähkötyökalua jatkuvasti pienellä kierrosluvulla.** Muuten sähkötyökalun moottori voi ylikuumentua.

Kun haluat avata lukituspainikkeen **3**, paina lyhyesti käynnistyskytkintä **2** ja vapauta se sitten. Näin saadaan estettyä sähkötyökalun tahaton uudelleenkäynnistyminen (loukkaantumisvaara).

Sekoitusvarren valinta riippuu sekoitettavasta aineesta.

Käytä matalaviskositeettisten aineiden (esim. dispersiomaalit, lakat, liimat, täytemassat ja sementtiliitteet) kanssa vasemmalle pyörivällä kierukalla varustettua sekoitusvartta. Vasemmalle pyörivällä kierukalla varustettu sekoitusvarsi siirtää materiaalia ylhäältä alaspäin. Sekoitusvarsi työnty materiaa-

lista ylöspäin. Matalaviskositeettinen aine sekoitetaan vähäroiskeisesti.

Käytä korkeaviskositeettisen aineen (esim. valmislaasti, betoni, sementti, lattiamassa, tasoitemassa, epoksihartsit) kanssa oikealle pyörivällä kierukalla varustettua sekoitusvartta. Oikealle pyörivällä kierukalla varustettu sekoitusvarsi siirtää materiaalia alhaalta ylöspäin. Sekoitusvarsi vetää itsensä sekoitettavaan aineeseen. Korkeaviskositeettinen aine sekoitetaan perusteellisesti.

Liikuttele sähkötyökalua ylös ja alas työn aikana. Puhdista sekoitusvarsi käytön jälkeen.

- ▶ **Pane sähkötyökalu talteen turvalliseen säilytystilaan. Huolehdi siitä, ettei se voi päästä kaatumaan.** Muussa tapauksessa sähkötyökalu saattaa vaurioitua.

**Hoito ja huolto****Huolto ja puhdistus**

- ▶ **Irrota pistotulppa pistorasiasta ennen kaikkia sähkötyökaluun kohdistuvia töitä.**
- ▶ **Pidä aina sähkötyökalua ja sähkötyökalun tuuletusaukot puhtaina, jotta voit työskennellä hyvin ja turvallisesti.**

Jos liitäntäjohdon vaihto on välttämätön, tulee tämän suorittaa Bosch tai Bosch-sähkötyökalujen sopimushuolto turvallisuuden vaarantamisen välttämiseksi.

**Asiakaspalvelu ja käyttöneuvonta**

Asiakaspalvelu vastaa tuotteesi korjausta ja huoltoa sekä varaosia koskeviin kysymyksiin. Räjähdyspiirustuksia ja tietoja varaosista löydät myös osoitteesta:

**www.bosch-pt.com**

Boschin asiakaspalvelu auttaa mielellään sinua tuotteitamme ja niiden lisätarvikkeita koskevissa kysymyksissä.

Ilmoita kaikissa kyselyissä ja varaositilauksissa 10-numeroinen tuotenumero, joka löytyy laitteen mallikilvestä.

**Suomi**

Robert Bosch Oy  
Bosch-keskushuolto  
Pakkalantie 21 A  
01510 Vantaa  
Puh.: 0800 98044  
Faksi: 010 296 1838  
www.bosch.fi

**Hävitys**

Sähkötyökalu, lisätarvikkeet ja pakkaukset tulee toimittaa ympäristöstävälliseen uusiokäyttöön.

Älä heitä sähkötyökaluja talousjätteisiin!

**Vain EU-maita varten:**

Eurooppalaisen vanhoja sähkö- ja elektroniikkalaitteita koskevan direktiivin 2012/19/EU ja sen kansallisten lakien muunnosten mukaan tulee käyttökelpottomat sähkötyökalut kerätä erikseen ja toimittaa ympäristöstävälliseen uusiokäyttöön.

**Oikeus teknisiin muutoksiin pidetään.**

## Ελληνικά

### Υποδείξεις ασφαλείας

#### Γενικές υποδείξεις ασφαλείας για ηλεκτρικά εργαλεία

**⚠ ΠΡΟΕΙΔΟΠΟΙΗΣΗ** Διαβάστε όλες τις υποδείξεις ασφαλείας και τις οδηγίες. Αμέλειες κατά την τήρηση των υποδείξεων ασφαλείας και των οδηγιών μπορεί να προκαλέσουν ηλεκτροπληξία, πυρκαγιά ή/και σοβαρούς τραυματισμούς.

#### Φυλάξτε όλες τις προειδοποιητικές υποδείξεις και οδηγίες για κάθε μελλοντική χρήση.

Ο ορισμός «Ηλεκτρικό εργαλείο» που χρησιμοποιείται στις προειδοποιητικές υποδείξεις αναφέρεται σε ηλεκτρικά εργαλεία που τροφοδοτούνται από το ηλεκτρικό δίκτυο (με ηλεκτρικό καλώδιο) καθώς και σε ηλεκτρικά εργαλεία που τροφοδοτούνται από μπαταρία (χωρίς ηλεκτρικό καλώδιο).

#### Ασφάλεια στο χώρο εργασίας

- ▶ **Διατηρείτε τον τομέα που εργάζεσθε καθαρό και καλά φωτισμένο.** Αταξία ή σκοτεινές περιοχές εργασίας μπορεί να οδηγήσουν σε ατυχήματα.
- ▶ **Μην εργάζεσθε με το ηλεκτρικό εργαλείο σε περιβάλλον όπου υπάρχει κίνδυνος έκρηξης, στο οποίο υπάρχουν εύφλεκτα υγρά, αέρια ή σκόνης.** Τα ηλεκτρικά εργαλεία δημιουργούν σπινθηρισμό ο οποίος μπορεί να αναφλέξει τη σκόνη ή τις αναθυμιάσεις.
- ▶ **Όταν χρησιμοποιείτε το ηλεκτρικό εργαλείο κρατάτε μακριά απ' αυτό τα παιδιά κι άλλα τυχόν παρευρισκόμενα άτομα.** Σε περίπτωση απόσπασης της προσοχής σας μπορεί να χάσετε τον έλεγχο του μηχανήματος.

#### Ηλεκτρική ασφάλεια

- ▶ **Το φως του ηλεκτρικού εργαλείου πρέπει να ταιριάζει στην πράξη.** Δεν επιτρέπεται με κανέναν τρόπο η μετατροπή του φως. Μη χρησιμοποιείτε προσαρμοστικά φως σε συνδυασμό με γεωμενά ηλεκτρικά εργαλεία. Αμεταποίητα φως και κατάλληλες πρίζες μειώνουν τον κίνδυνο ηλεκτροπληξίας.
- ▶ **Αποφεύγετε την επαφή του σώματός σας με γεωμενές επιφάνειες όπως σωλήνες, θερμαντικά σώματα (καλοριφέρ), κουζίνες ή ψυγεία.** Όταν το σώμα σας είναι γεωμένο αυξάνεται ο κίνδυνος ηλεκτροπληξίας.
- ▶ **Μην εκθέτετε τα μηχανήματα στη βροχή ή την υγρασία.** Η διείσδυση νερού σ' ένα ηλεκτρικό εργαλείο αυξάνει τον κίνδυνο ηλεκτροπληξίας.
- ▶ **Μη χρησιμοποιείτε το ηλεκτρικό καλώδιο για να μεταφέρετε ή να αναρτήσετε το ηλεκτρικό εργαλείο, ή για να βγάλετε το φως από την πρίζα.** Κρατάτε το ηλεκτρικό καλώδιο μακριά από υπερβολικές θερμοκρασίες, κοφτερές ακμές και/ή από κινητά εξαρτήματα. Τυχόν χαλασμένα ή περιπλεγμένα ηλεκτρικά καλώδια αυξάνουν τον κίνδυνο ηλεκτροπληξίας.
- ▶ **Όταν εργάζεσθε μ' ένα ηλεκτρικό εργαλείο στο ύπαιθρο να χρησιμοποιείτε καλώδια επιμήκυνσης (μπαλαντζές) που είναι κατάλληλα και για χρήση στο ύπαιθρο.** Η χρήση

καλωδίων επιμήκυνσης κατάλληλων για υπαίθριους χώρους ελαττώνει τον κίνδυνο ηλεκτροπληξίας.

- ▶ **Όταν η χρήση του ηλεκτρικού εργαλείου σε υγρό περιβάλλον είναι αναπόφευκτη, τότε χρησιμοποιήστε έναν προστατευτικό διακόπτη διαροής (διακόπτη FI/RCD).** Η χρήση ενός προστατευτικού διακόπτη διαροής ελατώνει τον κίνδυνο ηλεκτροπληξίας.

#### Ασφάλεια προσώπων

- ▶ **Να είστε πάντοτε προσεκτικός/προσεκτική, να δίνετε προσοχή στην εργασία που κάνετε και να χειρίζεστε το μηχάνημα με περίσκεψη. Μη χρησιμοποιήσετε ένα ηλεκτρικό εργαλείο όταν είστε κουρασμένος/κουρασμένη ή όταν βρίσκεστε υπό την επήρεια ναρκωτικών, οιονοπέυματος ή φαρμάκων.** Μια στιγμήα απροσεξία κατά το χειρισμό του ηλεκτρικού εργαλείου μπορεί να οδηγήσει σε σοβαρούς τραυματισμούς.
- ▶ **Φοράτε έναν κατάλληλο για σας προστατευτικό εξοπλισμό και πάντοτε προστατευτικά γυαλιά.** Όταν φοράτε έναν κατάλληλο προστατευτικό εξοπλισμό όπως μάσκα προστασίας από σκόνη, αντιολισθητικά υποδήματα ασφαλείας, προστατευτικό κράνος ή ωτασπίδες, ανάλογα με το εκάστοτε εργαλείο και τη χρήση του, ελαττώνεται ο κίνδυνος τραυματισμών.
- ▶ **Αποφεύγετε την αθέλητη εκκίνηση. Βεβαιωθείτε ότι το ηλεκτρικό εργαλείο έχει αποζευχτεί πριν το συνδέσετε με το ηλεκτρικό δίκτυο ή με την μπαταρία καθώς και πριν το παραλάβετε ή το μεταφέρετε.** Όταν μεταφέρετε το ηλεκτρικό εργαλείο έχοντας το δάχτυλό σας στο διακόπτη ή όταν συνδέσετε το μηχάνημα με την πηγή ρεύματος όταν αυτό είναι ακόμη στη θέση ON, τότε δημιουργείται κίνδυνος τραυματισμών.
- ▶ **Αφαιρείτε από τα ηλεκτρικά εργαλεία τυχόν συναρμολογημένα εργαλεία ρύθμισης ή κλειδιά πριν θέσετε το ηλεκτρικό εργαλείο σε λειτουργία.** Ένα εργαλείο ή κλειδί συναρμολογημένο σ' ένα περιστρεφόμενο τμήμα ενός μηχανήματος μπορεί να οδηγήσει σε τραυματισμούς.
- ▶ **Μην υπερεκτιμάτε τον εαυτό σας. Φροντίζετε για την ασφαλή στάση του σώματός σας και διατηρείτε πάντοτε την ισορροπία σας.** Έτσι μπορείτε να ελέγξετε καλύτερα το μηχάνημα σε περιπτώσεις απροσδόκτων περιστάσεων.
- ▶ **Φοράτε κατάλληλα ενδύματα. Μη φοράτε φαρδιά ρούχα ή κοσμήματα. Κρατάτε τα μαλλιά σας, τα ρούχα σας και τα γάντια σας μακριά από κινούμενα εξαρτήματα.** Χαλαρή ενδυμασία, κοσμήματα ή μακριά μαλλιά μπορεί να εμπλακούν στα κινούμενα εξαρτήματα.
- ▶ **Όταν υπάρχει η δυνατότητα συναρμολόγησης διατάξεων αναρρόφησης ή συλλογής σκόνης, βεβαιωθείτε ότι αυτές είναι συνδεδεμένες με το μηχάνημα καθώς και ότι χρησιμοποιούνται σωστά.** Η χρήση μιας αναρρόφησης σκόνης μπορεί να ελαττώσει τον κίνδυνο που προκαλείται από τη σκόνη.

#### Επιμέλεια χειρισμού και χρήση ηλεκτρικών εργαλείων

- ▶ **Μην υπερφορτώνετε το μηχάνημα. Χρησιμοποιείτε για την εκάστοτε εργασία το ηλεκτρικό εργαλείο που προορίζεται γι' αυτήν.** Με το κατάλληλο ηλεκτρικό εργαλείο εργάζεστε καλύτερα και ασφαλέστερα στην αναφερόμενη περιοχή ισχύος.

- ▶ **Μη χρησιμοποιήσετε ποτέ ένα μηχάνημα που έχει χαλασμένο διακόπτη.** Ένα ηλεκτρικό εργαλείο που δεν μπορείτε πλέον να το θέσετε σε λειτουργία και/ή εκτός λειτουργίας είναι επικίνδυνο και πρέπει να επισκευαστεί.
  - ▶ **Βγάλτε το φως από την πρίζα και/ή αφαιρέστε την μπαταρία πριν διεξάγετε στο μηχάνημα μια οποιαδήποτε εργασία ρύθμισης, πριν αλλάξετε ένα εξάρτημα ή όταν πρόκειται να διαφυλάξετε/να αποθηκεύσετε το μηχάνημα.** Αυτά τα προληπτικά μέτρα ασφαλείας μειώνουν τον κίνδυνο από τυχόν αθέλητη εκκίνηση του ηλεκτρικού εργαλείου.
  - ▶ **Διαφυλάξτε τα ηλεκτρικά εργαλεία που δε χρησιμοποιείτε μακριά από παιδιά.** Μην επιτρέψετε τη χρήση του μηχανήματος σε άτομα που δεν είναι εξοικειωμένα μ' αυτό ή δεν έχουν διαβάσει τις παρούσες οδηγίες. Τα ηλεκτρικά εργαλεία είναι επικίνδυνα όταν χρησιμοποιούνται από άπειρα πρόσωπα.
  - ▶ **Να περιποιείστε προσεκτικά το ηλεκτρικό εργαλείο. Ελέγχετε, αν τα κινούμενα εξαρτήματα λειτουργούν άψογα, χωρίς να μπλοκάρουν, ή μήπως έχουν σπάσει ή φθαρεί τυχόν εξαρτήματα τα οποία επηρεάζουν τον τρόπο λειτουργίας του ηλεκτρικού εργαλείου. Δώστε αυτά τα χαλασμένα εξαρτήματα για επισκευή πριν τα ξαναχρησιμοποιήσετε.** Η κακή συντήρηση των ηλεκτρικών εργαλείων αποτελεί αιτία πολλών ατυχημάτων.
  - ▶ **Διατηρείτε τα εργαλεία κοπής κοφτερά και καθαρά.** Προσεκτικά συντηρημένα κοπτικά εργαλεία σφηνώνουν δυσκολότερα και οδηγούνται ευκολότερα.
  - ▶ **Χρησιμοποιείτε τα ηλεκτρικά εργαλεία, εξαρτήματα, παρελκόμενα εργαλεία κτλ. σύμφωνα με τις παρούσες οδηγίες. Λαμβάνετε επίσης υπόψη σας τις εκάστοτε συνθήκες και την υπό εκτέλεση εργασία.** Η χρησιμοποίηση των ηλεκτρικών εργαλείων για εργασίες που δεν προβλέπονται γι' αυτά μπορεί να δημιουργήσει επικίνδυνες καταστάσεις.
- Service**
- ▶ **Δώστε το ηλεκτρικό εργαλείο σας για επισκευή από άριστα εκπαιδευμένο προσωπικό και με γνήσια ανταλλακτικά.** Έτσι εξασφαλίζετε τη διατήρηση της ασφάλειας του μηχανήματος.

## Ειδικές ως προς το μηχάνημα υποδείξεις ασφαλείας

- ▶ **Να μην κατεργάζεστε εκρηκτικά υλικά (π. χ. εύφλεκτους διαλύτες).** Τα ηλεκτρικά εργαλεία δημιουργούν σπινθηρισμό ο οποίος μπορεί να αναφλέξει τις παραγόμενες αναθυμιάσεις.
- ▶ **Σε περίπτωση που το ηλεκτρικό εργαλείο πέσει μέσα στο υπό ανάμιξη υλικό βγάλτε αμέσως το φως από την πρίζα και δώστε στο Service για έλεγχο.** Όταν το υπό ανάμιξη υλικό εισχωρήσει μέσα στο ηλεκτρικό εργαλείο μπορεί να προκαλέσει ζημιές και να οδηγήσει σε ηλεκτροπληξία.
- ▶ **Κρατάτε το ηλεκτρικό εργαλείο κατά την εργασία σταθερά με τα δύο σας χέρια από τις μονωμένες επιφάνειες λαβής και φροντίζετε για την ασφαλή στάση του σώματός σας.** Το ηλεκτρικό εργαλείο οδηγείται ασφαλέστερα, όταν το κρατάτε και με τα δυο σας χέρια. Η απώλεια του ελέγχου μπορεί να οδηγήσει σε τραυματισμούς.

- ▶ **Κρατάτε το ηλεκτρικό εργαλείο μόνο από τις μονωμένες επιφάνειες λαβής, όταν εκτελείτε εργασίες, στις οποίες το εξάρτημα μπορεί να έρθει σε επαφή με μη ορατούς ηλεκτροφόρους αγωγούς ή με το δικό του ηλεκτρικό καλώδιο.** Η επαφή με έναν ηλεκτροφόρο αγωγό μπορεί να θέσει τα μεταλλικά μέρη του ηλεκτρικού εργαλείου επίσης υπό τάση και να προκαλέσει μια ηλεκτροπληξία.
- ▶ **Διακόψτε αμέσως τη λειτουργία του ηλεκτρικού εργαλείου όταν μπλοκάρει το εργαλείο. Να υπολογίζετε πάντοτε με υψηλές αντιδραστικές ροπές που μπορεί να προκαλέσουν κλότσημα.** Το εργαλείο μπλοκάρει όταν:
  - το ηλεκτρικό εργαλείο φορτωθεί υπερβολικά ή
  - το εργαλείο λοξεύσει μέσα στο υπό καταργασία τεμάχιο.
- ▶ **Μη χρησιμοποιείτε το εργαλείο για την ανάδευση τροφίμων.** Τα ηλεκτρικά εργαλεία μας μαζί με τα εξαρτήματα δεν προορίζονται για την επεξεργασία τροφίμων.
- ▶ **Κρατάτε το καλώδιο μακριά από την περιοχή εργασίας.** Το καλώδιο μπορεί να πιαστεί στον αναδευτήρα.
- ▶ **Το δοχείο ανάδευσης πρέπει να είναι κατάλληλο για ανάδευση και να στέκεται σταθερά.** Ένα δοχείο που δεν είναι ασφαλισμένο σύμφωνα με τους κανονισμούς μπορεί να μετακινηθεί ανεξέλεγκτα.
- ▶ **Βεβαιωθείτε, ότι δεν πιτσιλίζεται καθόλου υγρό πάνω στο περίβλημα του ηλεκτρικού εργαλείου.** Το υγρό που έχει εισχωρήσει στο ηλεκτρικό εργαλείο μπορεί να προκαλέσει ζημιές και ηλεκτροπληξία.
- ▶ **Τηρείτε τις οδηγίες και τις προειδοποιητικές υποδείξεις στο δελτίο δεδομένων ασφαλείας (SDB) του προς ανάδευση υλικού.** Το προς ανάδευση υλικό μπορεί να είναι βλαβερό στην υγεία.
- ▶ **Σε περίπτωση διακοπής του ρεύματος ενεργοποιήστε το διακόπτη κλειδώματος, πατώντας το διακόπτη On/Off.** Έτσι εμποδίζεται μια αθέλητη επανεκκίνηση του ηλεκτρικού εργαλείου (κίνδυνος τραυματισμού).
- ▶ **Μη χρησιμοποιήσετε το ηλεκτρικό εργαλείο σε βάση.**

## Περιγραφή του προϊόντος και της ισχύος του



**Διαβάστε όλες τις υποδείξεις ασφαλείας και τις οδηγίες.** Αμέλειες κατά την τήρηση των υποδείξεων ασφαλείας και των οδηγιών μπορεί να προκαλέσουν ηλεκτροπληξία, πυρκαγιά ή/και σοβαρούς τραυματισμούς.

Παρακαλούμε ανοίξτε τη διπλωμένη σελίδα με την απεικόνιση της συσκευής κι αφήστε την ανοιχτή όσο θα διαβάζετε τις οδηγίες χειρισμού.

### Χρήση σύμφωνα με τον προορισμό

Το ηλεκτρικό εργαλείο προορίζεται για την ανάμιξη κονιοποιημένων δομικών υλικών, π.χ. κονιάματα, σοβάδες, κόλλες καθώς και χρώματα που περιέχουν διαλύτες, βερνίκια και παρόμοια υλικά.

## Απεικονιζόμενα στοιχεία

Η απαρίθμηση των απεικονιζόμενων στοιχείων αναφέρεται στην απεικόνιση του ηλεκτρικού εργαλείου στη σελίδα γραφικών.

- 1 Διακόπτης επιλογής ταχυτήτων (GRW 18-2 E)
- 2 Διακόπτης ON/OFF

3 Πλήκτρο ακινητοποίησης διακόπτη ON/OFF

4 Άξονας κίνησης

5 Εργαλείο ανάμιξης\*

6 Λαβή (μονωμένη επιφάνεια πιασίματος)

\*Εξαρτήματα που απεικονίζονται ή περιγράφονται δεν περιέχονται στη στάνταρ συσκευασία. Για τον πλήρη κατάλογο εξαρτημάτων κοιτά το πρόγραμμα εξαρτημάτων.

## Τεχνικά χαρακτηριστικά

Αναμικτήρας			GRW 12 E	GRW 18-2 E
Αριθμός ευρετηρίου			3 601 AA7 0..	3 601 AA8 0..
Ονομαστική ισχύς		W	1200	1800
Αποδιδόμενη ισχύς		W	780	1170
Μηχανική επιλογή ταχυτήτων			–	●
Αριθμός στροφών χωρίς φορτίο				
– 1η ταχύτητα		min <sup>-1</sup>	0 – 1000	0 – 450
– 2η ταχύτητα		min <sup>-1</sup>	–	0 – 1050
Ονομαστικός αριθμός στροφών				
– 1η ταχύτητα		min <sup>-1</sup>	0 – 620	0 – 250
– 2η ταχύτητα		min <sup>-1</sup>	–	0 – 580
Ονομαστική ροπή στρέψης				
– 1η ταχύτητα		Nm	12	45
– 2η ταχύτητα		Nm	–	19
Υποδοχή εργαλείου			M14	M14
Μέγιστη διάμετρος αναδευτήρα		mm	140	180
Βάρος σύμφωνα με EPTA-Procedure 01/2003		kg	5,3	7,2
Κατηγορία μόνωσης			□/II	□/II
Τα στοιχεία ισχύουν για ονομαστικές τάσεις [U] 230 V. Υπό διαφορετικές τάσεις και σε εκδόσεις ειδικές για τις διάφορες χώρες τα στοιχεία αυτά μπορεί να διαφέρουν.				

## Πληροφορίες για θόρυβο και δονήσεις

Οι τιμές μέτρησης του θορύβου εξακριβώθηκαν κατά EN 60745.			GRW 12 E	GRW 18-2 E
			3 601 AA7 0..	3 601 AA8 0..
Η χαρακτηριστική στάθμη θορύβου του μηχανήματος εξακριβώθηκε σύμφωνα με την καμπύλη A και ανέρχεται σε				
Στάθμη ακουστικής πίεσης		dB(A)	89	87
Στάθμη ακουστικής ισχύος		dB(A)	100	98
Ανασφάλεια K		dB	3	3
<b>Φοράτε ωτασπίδες!</b>				
Οι συνολικές τιμές κραδασμών a <sub>h</sub> (άθροισμα ανυσμάτων τριών κατευθύνσεων) και ανασφάλεια K εξακριβώθηκαν σύμφωνα με το πρότυπο EN 60745:				
a <sub>h</sub>		m/s <sup>2</sup>	4,5	8,5
K		m/s <sup>2</sup>	1,5	1,5

Η στάθμη κραδασμών που αναφέρεται σ' αυτές τις οδηγίες έχει μετρηθεί σύμφωνα με μια διαδικασία μέτρησης τυποποιημένη στο πρότυπο EN 60745 και μπορεί να χρησιμοποιηθεί για τη σύγκριση διαφόρων ηλεκτρικών εργαλείων. Είναι επίσης κατάλληλη για έναν προσωρινό υπολογισμό της επιβάρυνσης από τους κραδασμούς.

Η στάθμη κραδασμών που αναφέρεται αντιπροσωπεύει τις βασικές χρήσεις του ηλεκτρικού εργαλείου. Σε περίπτωση όμως

που το ηλεκτρικό εργαλείο χρησιμοποιηθεί για άλλες εφαρμογές, με διαφορετικά ή αποκλίνοντα εξαρτήματα ή χωρίς επαρκή συντήρηση, τότε η στάθμη κραδασμών μπορεί να αποκλίνει και αυτή. Αυτό μπορεί να αυξήσει σημαντικά την επιβάρυνση από τους κραδασμούς κατά τη συνολική διάρκεια ολόκληρου του χρονικού διαστήματος που εργάζεσθε.

Για την ακριβή εκτίμηση της επιβάρυνσης από τους κραδασμούς θα πρέπει να λαμβάνονται επίσης υπόψη και οι χρόνοι κατά τη



διάρκεια των οποίων το εργαλείο βρίσκεται εκτός λειτουργίας ή λειτουργεί, χωρίς όμως στην πραγματικότητα να χρησιμοποιείται. Αυτό μπορεί να μειώσει σημαντικά την επιβάρυνση από τους κραδασμούς κατά τη διάρκεια ολόκληρου του χρονικού διαστήματος που εργάζεστε.

Γι' αυτό, πριν αρχίσει η δράση των κραδασμών, πρέπει να καθορίζετε συμπληρωματικά μέτρα ασφαλείας για την προστασία του χειριστή όπως: Συντήρηση του ηλεκτρικού εργαλείου και των εξαρτημάτων που χρησιμοποιείτε, διατήρηση ζεστών των χεριών, οργάνωση της εκτέλεσης των διάφορων εργασιών.

## Δήλωση συμβατότητας **CE**

Δηλώνουμε υπευθύνως ότι το προϊόν που περιγράφεται στα «Τεχνικά χαρακτηριστικά» εκπληρώνει τους εξής κανονισμούς ή κατασκευαστικές συστάσεις: EN 60745 σύμφωνα με τις διατάξεις των οδηγιών 2011/65/ΕΕ, 2004/108/ΕΚ, 2006/42/ΕΚ.

Τεχνικός φάκελος (2006/42/ΕΚ) από:  
Robert Bosch GmbH, PT/ETM9,  
D-70745 Leinfelden-Echterdingen

Henk Becker  
Executive Vice President  
Engineering

Helmut Heinzlmann  
Head of Product Certification  
PT/ETM9

*Henk Becker* i.v. *Helmut Heinzlmann*

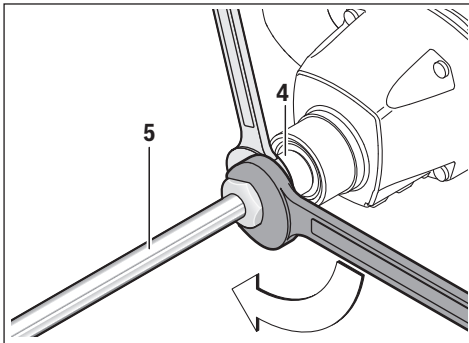
Robert Bosch GmbH, Power Tools Division  
D-70745 Leinfelden-Echterdingen  
27.06.2013

## Συναρμολόγηση

- Βγάζετε το φικς από την πρίζα πριν από οποιαδήποτε εργασία στο ηλεκτρικό εργαλείο.

## Αντικατάσταση εργαλείου

### Εργαλείο ανάμιξης με εξωτερικό σπείρωμα M 14



Βιδώστε τον αναδευτήρα **5** στον άξονα κίνησης **4**. Κρατήστε γι' αυτό τον άξονα κίνησης **4** με ένα γερμανικό κλειδί (GRW 12 E: άνοιγμα κλειδιού 22 mm, GRW 18-2 E: άνοιγμα κλειδιού 24 mm), και σφίξτε με ένα δεύτερο γερμανικό κλειδί (άνοιγμα κλειδιού 22 mm ή 24 mm) τον αναδευτήρα **5** σταθερά.

Η αποσυναρμολόγηση του εργαλείου ανάμιξης διεξάγεται με την αντίστροφη σειρά.

## Λειτουργία

### Εκκίνηση

- Προσέχετε στην τάση δικτύου! Η τάση της πηγής ηλεκτρικού ρεύματος πρέπει να ταυτίζεται με τα στοιχεία στην πινακίδα κατασκευαστή του ηλεκτρικού εργαλείου.
  - Σκόνες, π. χ. από ορυκτά υλικά, μπορεί να είναι ανθυγιεινές. Η επαφή με τις σκόνες ή η εισπνοή τους μπορεί να προκαλέσουν αλλεργικές αντιδράσεις και/ή ασθένειες των αναπνευστικών οδών του χρήστη ή τυχόν παρευρισκομένων ατόμων. Η κατεργασία αμιαντούχων υλικών επιτρέπεται μόνο σε κατάλληλα εκπαιδευμένο προσωπικό.
    - Να φροντίζετε για τον καλό αερισμό του χώρου εργασίας.
    - Σας συμβουλεύουμε να φοράτε μάσκες αναπνευστικής προστασίας με φίλτρο κατηγορίας P2.
- Να τηρείτε τις διατάξεις που ισχύουν στη χώρα σας για τα διάφορα υπό κατεργασία υλικά.

### Μηχανική επιλογή ταχυτήτων (GRW 18-2 E)

- Χειραστείτε το διακόπτη επιλογής ταχυτήτων **1** μόνο με ακινητοποιημένο το ηλεκτρικό εργαλείο.

Πατήστε μέσα το διακόπτη επιλογής ταχυτήτων **1** και σπρώξτε τον, ώσπου να ασφαλίσει.

Με το διακόπτη επιλογής ταχυτήτων **1** μπορούν να προεπιλεγούν 2 περιοχές αριθμού στροφών.



#### Ταχύτητα I:

Περιοχή χαμηλού αριθμού στροφών, για εργασία μέχρι με διάμετρο αναδευτήρα 180 mm.



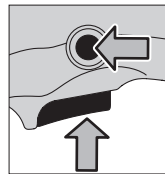
#### Ταχύτητα II:

Περιοχή υψηλού αριθμού στροφών, για εργασία μέχρι με διάμετρο αναδευτήρα 140 mm.

Σε περίπτωση που ο διακόπτης επιλογής ταχυτήτων **1** στην ακινητοποίηση δεν μπορεί να σπρωχτεί μέχρι τέρμα, περιστρέψτε λίγο τον άξονα κίνησης με τον αναδευτήρα.

### Θέση σε λειτουργία κι εκτός λειτουργίας

Για να **θέσετε σε λειτουργία** το ηλεκτρικό εργαλείο πατήστε το διακόπτη ON/OFF **2** και κρατήστε τον πατημένο.



Για την **ακινητοποίηση** του πατημένου διακόπτη On/Off **2** πατήστε το πλήκτρο ακινητοποίησης **3**.

Αφήστε το διακόπτη ON/OFF **2** ελεύθερο για να **θέσετε εκτός λειτουργίας** το μηχάνημα ή, αν είναι ακινητοποιημένος με το πλήκτρο ακινητοποίησης **3**, πατήστε σύντομα το διακόπτη ON/OFF **2** και ακολούθως αφήστε τον ελεύθερο.

Να θέτετε το ηλεκτρικό εργαλείο σε λειτουργία μόνο όταν πρόκειται να το χρησιμοποιήσετε. Έτσι εξοικονομείτε ενέργεια.

### Ρύθμιση αριθμού στροφών

Μπορείτε να ρυθμίσετε ομαλά τον αριθμό στροφών του ευρισκόμενου σε λειτουργία ηλεκτρικού εργαλείου, ανάλογα με την πίεση που ασκείτε στο διακόπτη ON/OFF **2**.

Ελαφριά πίεση του διακόπτη ON/OFF **2** έχει σαν αποτέλεσμα χαμηλό αριθμό στροφών. Ο αριθμός στροφών αυξάνει ανάλογα με την αύξηση της πίεσης.

### Υποδείξεις εργασίας

- ▶ **Μη χρησιμοποιήσετε το ηλεκτρικό εργαλείο σε βάση.**
- ▶ **Να αποφεύγετε το πιτσιλισμα του υπό ανάμιξη υλικού.** Διαφορετικά μπορεί να γλιστρήσετε και να χάσετε τον έλεγχο του ηλεκτρικού εργαλείου.
- ▶ **Αποφύγετε τη συνεχή λειτουργία του ηλεκτρικού εργαλείου με μειωμένο αριθμό στροφών.** Διαφορετικά μπορεί να υπερθερμανθεί ο κινητήρας του ηλεκτρικού εργαλείου.

Για το λύσιμο του πλήκτρου ακινητοποίησης **3**, πατήστε σύντομα το διακόπτη On/Off **2** και αφήστε τον μετά ελεύθερο. Έτσι εμποδίζεται μια αθέλητη επανεκκίνηση του ηλεκτρικού εργαλείου (κίνδυνος τραυματισμού).

Η επιλογή του αναδευτήρα εξαρτάται από το αναδευόμενο υλικό.

Για αναδευόμενο υλικό με χαμηλό ιξώδες, όπως π.χ. χρώματα διασποράς, βερνίκια, κόλλα, υλικό έγχυσης, τσιμεντοκονία, χρησιμοποιείτε έναν αναδευτήρα με αριστερόστροφη ελικωση. Στον αναδευτήρα με αριστερόστροφη ελικωση μεταφέρεται το υλικό από επάνω προς τα κάτω. Ο αναδευτήρας πιέζεται προς τα επάνω. Το αναδευόμενο υλικό με χαμηλό ιξώδες αναμειγνύεται με ελάχιστα πιτσιλισματα.

Για αναδευόμενο υλικό με υψηλό ιξώδες, όπως π.χ. έτοιμος σόβας, μπετόν, τοιμένο, τσιμεντοκονία διαπέδου, στόκος, εποξειρητίνες, χρησιμοποιείτε έναν αναδευτήρα με δεξιόστροφη ελικωση. Στον αναδευτήρα με δεξιόστροφη ελικωση μεταφέρεται το υλικό από κάτω προς τα επάνω. Ο αναδευτήρας εισχωρεί μέσα στο αναμειγνυόμενο υλικό. Το αναδευόμενο υλικό με υψηλό ιξώδες αναμειγνύεται ιδανικά.

Κατά την ανάμιξη να μετακινείτε το ηλεκτρικό εργαλείο διαδοχικά επάνω-κάτω. Να καθαρίζετε το εργαλείο ανάμιξης μετά τη χρήση του.

- ▶ **Αποθηκεύετε το ηλεκτρικό εργαλείο σε μια ασφαλή θέση. Φροντίζετε, να μην μπορεί να ανατραπεί.** Διαφορετικά μπορεί να υποστεί ζημιά το ηλεκτρικό εργαλείο.

## Συντήρηση και Service

### Συντήρηση και καθαρισμός

- ▶ **Βγάζετε το φινι από την πρίζα πριν από οποιαδήποτε εργασία στο ηλεκτρικό εργαλείο.**

### ▶ Διατηρείτε το ηλεκτρικό εργαλείο και τις σχισμές αερίσμου καθαρές για να μπορείτε να εργάζεστε καλά και ασφαλώς.

Μια τυχόν αναγκασία αντικατάστασης του ηλεκτρικού καλωδίου πρέπει να διεξαχθεί από την Bosch ή από ένα εξουσιοδοτημένο κατάστημα Service της Bosch, για να αποφευχθεί έτσι κάθε διακινδύνευση της ασφάλειας.

### Service και παροχή συμβουλών χρήσης

Το Service απαντά στις ερωτήσεις σας σχετικά με την επισκευή και τη συντήρηση του προϊόντος σας καθώς και τα κατάλληλα ανταλλακτικά:

**www.bosch-pt.com**

Η ομάδα παροχής συμβουλών της Bosch απαντά ευχαρίστως στις ερωτήσεις σας σχετικά με τα προϊόντα μας και τα ανταλλακτικά τους.

Όταν ζητάτε διασαφητικές πληροφορίες καθώς και όταν παραγγέλνετε ανταλλακτικά πρέπει να αναφέρετε οπωσδήποτε το 10ψήφιο αριθμό ευρετηρίου που αναγράφεται στην πινακίδα κατασκευαστή.

### Ελλάδα

Robert Bosch A.E.  
Ερχειάς 37  
19400 Κορωπί – Αθήνα  
Tel.: 210 5701270  
Fax: 210 5701283  
www.bosch.com  
www.bosch-pt.gr

ABZ Service A.E.  
Tel.: 210 5701380  
Fax: 210 5701607

### Απόσυρση

Τα ηλεκτρικά εργαλεία, τα εξαρτήματα και οι συσκευασίες πρέπει να ανακυκλώνονται με τρόπο φιλικό προς το περιβάλλον.

Μην ρίχνετε τα ηλεκτρικά εργαλεία στα απορρίμματα του σπιτιού σας!

### Μόνο για χώρες της ΕΕ:



Σύμφωνα με την Κοινοτική Οδηγία 2012/19/ΕΕ σχετικά με τις παλαιές ηλεκτρικές και ηλεκτρονικές συσκευές και τη μεταφορά της οδηγίας αυτής σε εθνικό δίκαιο δεν είναι πλέον υποχρεωτικό τα άχρηστα ηλεκτρικά εργαλεία να συλλέγονται ξεχωριστά για να ανακυκλωθούν με τρόπο φιλικό προς το περιβάλλον.

### Τηρούμε το δικαίωμα αλλαγών.

# Türkçe

## Güvenlik Talimatı

### Elektrikli El Aletleri İçin Genel Uyarı Talimatı

**⚠ UYARI** Bütün uyarıları ve talimat hükümlerini okuyun. Açıklanan uyarılara ve talimat hükümlerine uyulmadığı takdirde elektrik çarpmalarına, yangınlara ve/veya ağır yaralanmalara neden olunabilir.

**Bütün uyarıları ve talimat hükümlerini ilerde kullanmak üzere saklayın.**

Uyarı ve talimat hükümlerinde kullanılan "Elektrikli El Aleti" kavramı, akım şebekesine bağlı (şebeke bağlantı kablosu ile) aletlerle akü ile çalışan aletleri (akım şebekesine bağlantısı olmayan aletler) kapsamaktadır.

#### Çalışma yeri güvenliği

- ▶ **Çalıştığınız yeri temiz tutun ve iyi aydınlatın.** Çalıştığınız yer düzensiz ise ve iyi aydınlatılmamışsa kazalar ortaya çıkabilir.
- ▶ **Yakınında patlayıcı maddeler, yanıcı sıvı, gaz veya tozların bulunduğu yerlerde elektrikli el aleti ile çalışmayın.** Elektrikli el aletleri, toz veya buharların tutuşmasına neden olabilecek kıvılcımlar çıkarırlar.
- ▶ **Elektrikli el aleti ile çalışırken çocukları ve başkalarını uzakta tutun.** Dikkatiniz dağılacak olursa aletin kontrolünü kaybedebilirsiniz.

#### Elektrik Güvenliği

- ▶ **Elektrikli el aletinin bağlantı fişi prize uymalıdır. Fişi hiçbir zaman değiştirmeyin. Korumacı topraklanmış elektrikli el aletleri ile birlikte adaptör fiş kullanmayın.** Değiştirilmemiş fiş ve uygun priz elektrik çarpması tehlikesini azaltır.
- ▶ **Borular, kalorifer petekleri, ısıtıcılar ve buzdolapları gibi topraklanmış yüzeylerle bedensel temasa gelmekten kaçının.** Bedeniniz topraklandığı anda büyük bir elektrik çarpması tehlikesi ortaya çıkar.
- ▶ **Aleti yağmur altında veya nemli ortamlarda bırakmayın.** Suyun elektrikli el aleti içine sızması elektrik çarpması tehlikesini artırır.
- ▶ **Elektrikli el aletini kablosundan tutarak taşımayın, kabloyu kullanarak asmayın veya kablodan çekerek fişi çıkarmayın. Kabloyu ısıdan, yağdan, keskin kenarlı cisimlerden veya aletin hareketli parçalarından uzak tutun.** Hasarlı veya dolaşmış kablo elektrik çarpması tehlikesini artırır.
- ▶ **Bir elektrikli el aleti ile açık havada çalışırken, mutlaka açık havada kullanılmaya uygun uzatma kablosu kullanın.** Açık havada kullanılmaya uygun uzatma kablosunun kullanılması elektrik çarpması tehlikesini azaltır.
- ▶ **Elektrikli el aletinin nemli ortamlarda çalıştırılması şartsa, mutlaka arıza akımı koruma şalteri kullanın.** Arıza akımı koruma şalterinin kullanımı elektrik çarpması tehlikesini azaltır.

#### Kişilerin Güvenliği

- ▶ **Dikkatli olun, ne yaptığınızı dikkat edin, elektrikli el aleti ile işinizi makul bir tempo ve yöntemle yürütün.** Yorgunsanız, aldığınız hapların, ilaçların veya alkolün etkisinde iseniz elektrikli el aletini kullanmayın. Aleti kullanırken bir anki dikkatsizlik önemli yaralanmalara neden olabilir.
- ▶ **Daima kişisel koruyucu donanım ve bir koruyucu gözlük kullanın.** Elektrikli el aletinin türü ve kullanımına uygun olarak; toz maskesi, kaymayan iş ayakkabıları, koruyucu kask veya koruyucu kulaklık gibi koruyucu donanımı kullanımı yaralanma tehlikesini azaltır.
- ▶ **Aleti yanlışlıkla çalıştırmaktan kaçının. Akım ikmal şebekesine ve/veya aküye bağlamadan, elinize alıp taşımadan önce elektrikli el aletinin kapalı olduğundan emin olun.** Elektrikli el aletini parmağınızın şalter üzerinde dururken taşırsanız ve alet açtığınız fişi prize sokarsanız kazalara neden olabilirsiniz.
- ▶ **Elektrikli el aletini çalıştırmadan önce ayar aletlerini veya anahtarları aletten çıkarın.** Aletin dönen parçaları içinde bulunabilecek bir yardımcı alet yaralanmalara neden olabilir.
- ▶ **Çalışırken bedeniniz anormal durumda olmasın. Çalışırken duruşunuz güvenli olsun ve dengeyi her zaman koruyun.** Bu sayede aleti beklenmedik durumlarda daha iyi kontrol edebilirsiniz.
- ▶ **Uygun iş elbiseleri giyin. Geniş giysiler giymeyin ve takı takmayın. Saçlarınızı, giysilerinizi ve eldivenlerinizi aletin hareketli parçalarından uzak tutun.** Bol giysiler, uzun saçlar veya takılar aletin hareketli parçaları tarafından tutulabilir.
- ▶ **Toz emme donanımı veya toz tutma tertibatı kullanırken, bunların bağlı olduğundan ve doğru kullanıldığınından emin olun.** Toz emme donanımının kullanımı tozdan kaynaklanabilecek tehlikeleri azaltır.

#### Elektrikli el aletlerinin özenle kullanımı ve bakımı

- ▶ **Aleti aşırı ölçüde zorlamayın. Yaptığınız işe uygun elektrikli el aletleri kullanın.** Uygun performanslı elektrikli el aleti ile, belirlenen çalışma alanında daha iyi ve güvenli çalışırsınız.
- ▶ **Şalteri bozuk olan elektrikli el aletini kullanmayın.** Açılıp kapanamayan bir elektrikli el aleti tehlikelidir ve onarılmalıdır.
- ▶ **Alette bir ayarlama işlemine başlamadan ve/veya aküyü çıkarmadan önce, herhangi bir aksesuarı değiştiren veya aleti elinizden bırakırken fişi prizden çekin.** Bu önlem, elektrikli el aletinin yanlışlıkla çalışmasını önler.
- ▶ **Kullanım dışı duran elektrikli el aletlerini çocukların ulaşamayacağı bir yerde saklayın. Aleti kullanmayı bilmeyen veya bu kullanım kılavuzunu okumayan kişilerin aletle çalışmasına izin vermeyin.** Deneyimsiz kişiler tarafından kullanıldığında elektrikli el aletleri tehlikelidir.
- ▶ **Elektrikli el aletinizin bakımını özenle yapın. Elektrikli el aletinizin kusursuz olarak işlev görmesini engelleyebilecek bir durumun olup olmadığını, hareketli parçaların kusursuz olarak işlev görüp görmediklerini ve sıkı sıkışmadıklarını, parçaların hasarlı olup olmadığını**

**kontrol edin. Aleti kullanmaya başlamadan önce hasarlı parçaları onartın.** Birçok iş kazası elektrikli el aletlerinin kötü bakımından kaynaklanır.

- ▶ **Kesici uçları daima keskin ve temiz tutun.** Özenle bakımı yapılmış keskin kenarlı kesme uçlarının malzeme içinde sıkışma tehlikesi daha azdır ve daha rahat kullanım olanağı sağlarlar.
- ▶ **Elektrikli el aletini, aksesuarı, uçları ve benzerlerini, bu özel tip aleti için öngörülen talimata göre kullanın. Bu sırada çalışma koşullarını ve yaptığınız işi dikkate alın.** Elektrikli el aletlerinin kendileri için öngörülen alanın dışında kullanılması tehlikeli durumlara neden olabilir.

### Servis

- ▶ **Elektrikli el aletinizi sadece yetkili personele ve orijinal yedek parça kullanma koşulu ile onartın.** Bu sayede aletin güvenliğini sürekli hale getirirsiniz.

### Alete özgü güvenlik talimatı

- ▶ **Patlama tehlikesi olan maddeleri işlemeyin (örneğin çabuk alevlenir çözücü maddeleri).** Elektrikli el aletleri çalışırken ortaya çıkan buharları tutuşturabilecek kıvılcım çıkarırlar.
- ▶ **Karıştırılan malzeme içine düşecek olursa hemen fişi prizden çekin ve elektrikli el aletini müşteri servisimize kontrole gönderin.** Karıştırılan madde elektrikli el aleti içine sızacak olursa hasarlar ve elektrik çarpması meydana gelebilir.
- ▶ **Çalışırken elektrikli el aletini izolasyonlu tutamak yüzeylerinden iki elinizle sıkıca tutun ve duruşunuz güvenli olmasına dikkat edin.** Elektrikli el aleti iki elle daha güvenli kullanılır. Aletin kontrolünün kaybı yaralanmalara neden olabilir.
- ▶ **Alet ucunun görünmeyen elektrik kablolarına veya aletin kendi şebeke bağlantı kablosuna rastlama olasılığı bulunan işleri yaparken elektrikli el aletini izolasyonlu tutamağından tutun.** Elektrik akımı ileten kablolarla temas aletin metal parçalarını da elektrik akımına maruz bırakır ve elektrik çarpmaları olabilir.
- ▶ **Aletle kullanılan uç bloke olacak olursa elektrikli el aletini hemen kapatın. Geri tepme kuvveti oluşturabilecek reaksiyon momentlerine karşı dikkatli olun.** Uçlar şu durumlarda bloke olur:
  - Elektrikli el aleti aşırı ölçüde zorlanınca veya
  - İşlenen iş parçası içinde açılanma yaparsa.
- ▶ **Bu aleti gıda maddelerini karıştırmak için kullanmayın.** Aksesuarı ile birlikte elektrikli el aletlerimiz gıda maddelerinin işlenmesi için tasarlanmamıştır.

- ▶ **Kabloyu çalışma alanından uzak tutun.** Kablo karıştırma ucu tarafından tutulabilir.
- ▶ **Karıştırma kabı karıştırmaya uygun olmalı ve güvenli biçimde duralmalıdır.** Usulüne uygun olarak emniyete alınmayan bir kap kontrol dışı hareket edebilir.
- ▶ **Elektrikli el aletinin gövdesine doğru herhangi bir sıvının püskürtülmemesi için gerekli önlemleri alın.** Elektrikli el aleti içine sıızan sıvı hasarlara ve elektrik çarpmasına neden olabilir.
- ▶ **Karıştırılan malzemenin güvenlik veri yaprağındaki talimata ve uyarılara uyun.** Karıştırılan malzeme sağlığa zararlı olabilir.
- ▶ **Elektrik kesintilerinde açma/kapama şalterine basarak kilitleme şalterini boşa alın.** Bu yolla elektrikli el aletinin istenmeden tekrar çalışmasını önlersiniz (yaralanma tehlikesi).
- ▶ **Bu elektrikli el aletini bir sehpa üzerinde kullanmayın.**

## Ürün ve işlev tanımı



**Bütün uyarıları ve talimat hükümlerini okuyun.** Açıklanan uyarılara ve talimat hükümlerine uyulmadığı takdirde elektrik çarpmalarına, yangınlara ve/veya ağır yaralanmalara neden olunabilir.

Lütfen aletin resminin görüldüğü sayfayı açın ve bu kullanım kılavuzunu okuduğunuz sürece bu sayfayı açık tutun.

### Usulüne uygun kullanım

Bu elektrikli el aleti; harç, sıva, tutkal ve çözücü madde içermeyen boya, lak ve benzeri yapı malzemesinin karıştırılması için geliştirilmiştir.

### Şekli gösterilen elemanlar

Şekli gösterilen elemanların numaraları grafik sayfasındaki elektrikli el aleti resmindeki numaralarla aynıdır.

- 1 Vites seçme şalteri (GRW 18-2 E)
- 2 Açma/kapama şalteri
- 3 Açma/kapama şalteri tespit tuşu
- 4 Tahrik mili
- 5 Karıştırma ucu\*
- 6 Tutamak (izolasyonlu tutamak yüzeyi)

\*Şekli gösterilen veya tanımlanan aksesuar standart teslimat kapsamında değildir. Aksesuarın tümünü aksesuar programımızda bulabilirsiniz.

### Teknik veriler

Mikser		GRW 12 E	GRW 18-2 E
Ürün kodu		3 601 AA7 0..	3 601 AA8 0..
Giriş gücü	W	1200	1800
Çıkış gücü	W	780	1170
Mekanik vites seçimi		–	●
Veriler 230 V'luk bir anma gerilimi [U] için geçerlidir. Farklı gerilimlerde ve farklı ülkelere özgü tiplerde bu veriler değişebilir.			

Mikser		GRW 12 E	GRW 18-2 E
Boştaki devir sayısı			
- 1. Vites	dev/dak	0 - 1000	0 - 450
- 2. Vites	dev/dak	-	0 - 1050
Devir sayısı			
- 1. Vites	dev/dak	0 - 620	0 - 250
- 2. Vites	dev/dak	-	0 - 580
Anma torku			
- 1. Vites	Nm	12	45
- 2. Vites	Nm	-	19
Uç kovanı		M14	M14
Maksimum karıştırma ucu çapı	mm	140	180
Ağırlığı EPTA-Procedure 01/2003'e göre	kg	5,3	7,2
Koruma sınıfı		□/II	□/II
Veriler 230 V'luk bir anma gerilimi [U] için geçerlidir. Farklı gerilimlerde ve farklı ülkelere özgü tiplerde bu veriler değişebilir.			

## Gürültü/Titreşim bilgisi

Gürültüye ait ölçme değerleri EN 60745'e göre tespit edilmektedir.		GRW 12 E 3 601 AA7 0..	GRW 18-2 E 3 601 AA8 0..
Aletin A-Değerlendirmeli gürültü seviyesi tipik olarak			
Ses basıncı seviyesi	dB(A)	89	87
Gürültü emisyonu	dB(A)	100	98
Tolerans K	dB	3	3
<b>Koruyucu kulaklık kullanın!</b>			
Toplam titreşim değerleri $a_h$ (üç yönün vektör toplamı) ve tolerans K, EN 60745 uyarınca:			
$a_h$	m/s <sup>2</sup>	4,5	8,5
K	m/s <sup>2</sup>	1,5	1,5

Bu talimatta belirtilen titreşim seviyesi EN 60745'e göre normlandırılmış bir ölçme yöntemi ile tespit edilmiştir ve havalı aletlerin karşılaştırılmasında kullanılabilir. Bu değer geçici olarak titreşim seviyesinin tahmin edilmesine uygundur. Belirtilen titreşim seviyesi elektrikli el aletinin temel kullanım alanlarını temsil eder. Ancak elektrikli el aleti başka kullanım alanlarında, farklı aksesuarla, farklı uçlarla kullanılırken veya yetersiz bakımla kullanılırken, titreşim seviyesi belirtilen değerden farklı olabilir. Bu da toplam çalışma süresi içindeki titreşim yükünü önemli ölçüde artırabilir.

Titreşim yükünü tam olarak tahmin edebilmek için aletin kapalı olduğu veya çalıştığı halde kullanılmadığı süreler de dikkate alınmalıdır. Bu, toplam çalışma süresi içindeki titreşim yükünü önemli ölçüde azaltabilir.

Titreşimin kullanıcıya bindirdiği yük için önceden ek güvenlik önlemleri alın. Örneğin: Elektrikli el aletinin ve uçların bakımı, ellerin sıcak tutulması, iş aşamalarının organize edilmesi.


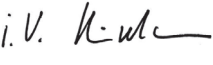
## Uygunluk beyanı

Tek sorumlu olarak "Teknik veriler" bölümünde tanımlanan ürünün aşağıdaki norm veya normatif belgelere uygunluğunu beyan ederiz: 2011/65/EU, 2004/108/EC, 2006/42/EC yönetmelik hükümleri uyarınca EN 60745.

Teknik belgelerin bulunduğu merkez (2006/42/EC):

Robert Bosch GmbH, PT/ETM9,  
D-70745 Leinfelden-Echterdingen

Henk Becker Helmut Heinzelmann  
Executive Vice President Head of Product Certification  
Engineering PT/ETM9

*PPA.*  
 i.V. 

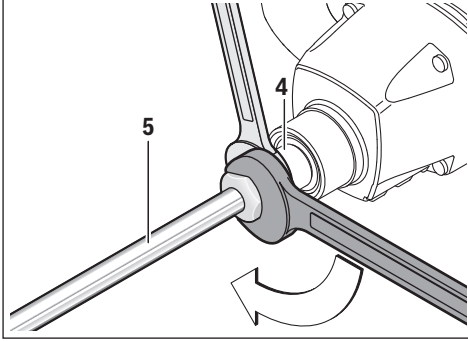
Robert Bosch GmbH, Power Tools Division  
D-70745 Leinfelden-Echterdingen  
27.06.2013

## Montaj

► Elektrikli el aletinin kendinde bir çalışma yapmadan önce her defasında fişi prizden çekin.

## Uç değiştirme

### M 14 dış dişli karıştırma ucu



Karıştırma ucunu **5** tahrik miline **4** vidalayın. Bunu yapmak için tahrik milini **4** bir çatal anahtarla (GRW 12 E: Anahtar açıklığı 22 mm, GRW 18-2 E: Anahtar açıklığı 24 mm) ile tutun ve ikinci bir çatal anahtarla (Anahtar açıklığı 22 mm veya 24 mm) karıştırma ucunu **5** sıkın.

Karıştırma ucunu sökerken aynı işlemi ters sıra ile gerçekleştirin.

## İşletim

### Çalıştırma

- **Şebeke gerilimine dikkat edin! Akım kaynağının gerilimi elektrikli el aletinin tip etiketinde belirtilen gerilimle aynı olmalıdır.**
- Örneğin madeni tozlar sağlığa zararlı olabilir. Tozlara temas etme veya tozları soluma kullanıcıda veya yakında bulunan kişilerde alerjik reaksiyonlara ve/veya solunum yolu tahrişlerine neden olabilir.

Asbest içeren malzeme sadece uzman kişiler tarafından işlenebilir.

- Çalışma yerinizi iyi bir biçimde havalandırın.
- P2 filtre sınıfı filtre takılı soluk alma maskesi kullanmanızı tavsiye ederiz.

İşlenen malzemelere ait ülkenizdeki geçerli yönetmelik hükümlerine uyun.

### Mekanik vites seçimi (GRW 18-2 E)

- **Vites seçme şalterini 1 sadece elektrikli el aleti dururken kullanın.**

Vites seçme şalterini **1** içeri bastırın ve kilitleme yapınca kadar itin.

Vites seçme şalteri **1** ile 2 farklı devir sayısı ayarı önceden seçilerek ayarlanabilir.



#### Vites I:

Düşük devir sayısı aralığı; 180 mm karıştırma ucu çapına kadar çalışma için.



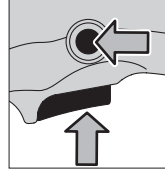
#### Vites II:

Yüksek devir sayısı aralığı; 140 mm karıştırma ucu çapına kadar çalışma için.

Alet dururken vites seçme şalteri **1** sonuna kadar itilemiyorsa, tahrik milini karıştırma ucuyla biraz çevirin.

### Açma/kapama

Aleti **çalıştırmak** için açma/kapama şalterine **2** basın ve şalteri basılı tutun.



Basılı açma/kapama şalterini **sabitlemek 2** için tespit tuşuna **3** basın.

Elektrikli el aletini **kapatmak** için açma/kapama şalterini **2** bırakın veya tespit tuşu **3** ile sabitlenmiş açma/kapama şalterine **2** kısa bir süre basın ve tekrar bırakın.

Enerjiden tasarruf etmek için elektrikli el aletini sadece kullanacağınız zaman açın.

### Devir sayısının ayarlanması

Açma/kapama şalterine **2** basma durumunuza göre elektrikli el aleti açıkken devir sayısını kademeler halinde ayarlayabilirsiniz.

Açma/kapama şalteri **2** üzerine hafif bir bastırma kuvveti uygulanınca alet düşük devir sayısı ile çalışır. Bastırma kuvveti yükseldiğince devir sayısı da yükselir.

### Çalışırken dikkat edilecek hususlar

- **Bu elektrikli el aletini bir sehpa üzerinde kullanmayın.**
- **Karıştırma malzemesinin dökülmesinden kaçının.** Aksi takdirde kayabilirsiniz ve elektrikli el aletinin kontrolünü kaybedebilirsiniz.
- **Elektrikli el aletini düşük devir sayısı ile sürekli olarak çalıştırmaktan kaçının.** Aksi takdirde elektrikli el aletinin motoru aşırı ölçüde ısınabilir.

Tespit tuşunu **3** boşa almak için açma/kapama şalterine **2** kısa süre basın ve şalteri tekrar bırakın. Bu yolla elektrikli el aletinin istenmeden tekrar çalışmasını önlersiniz (yaralanma tehlikesi).

Karıştırma ucunun seçimi karıştırılacak malzemeye bağlıdır. Örneğin dispersiyon boyaları, cıcalar, yapıştırıcılar, döküm maddesi, çimento bulamaçları gibi düşük viskoziteli malzemeyi karıştırmak için sol helezonlu bir karıştırma ucu kullanın. Sol helezonlu karıştırma ucu malzemeyi yukarıdan aşağıya sevk eder. Karıştırma ucu yukarıya doğru bastırılır. Düşük viskoziteli karıştırma malzemesi püskürmesiz olarak karıştırılır.

Örneğin hazır siva, beton, çimento, alçı, dolgu maddesi, epoksi reçine gibi yüksek viskoziteli malzemeyi karıştırmak için sağ helezonlu karıştırma ucu kullanın. Sağ helezonlu karıştırma

ucu malzemeyi aşağıdan yukarıya sevk eder. Karıştırma ucu karıştırma malzemesi içinde çalışır. Yüksek viskoziteli karıştırma malzemesi optimum ölçüde karıştırılır.

Çalışırken elektrikli el aletini aşağı yukarı hareket ettirin. İşiniz bitince karıştırma ucunu temizleyin.

► **Elektrikli el aletini güvenli bir yerde saklayın. Elektrikli el aletinin devrilmemesi için gerekli önlemleri alın.** Aksi takdirde elektrikli el aleti hasar görebilir.

## Bakım ve servis

### Bakım ve temizlik

- **Elektrikli el aletinin kendinde bir çalışma yapmadan önce her defasında fişi prizden çekin.**
- **İyi ve güvenli çalışabilmek için elektrikli el aletini ve halvalandırma deliklerini daima temiz tutun.**

Yedek bağlantı kablosu gerekli ise, güvenliğin tehlikeye düşmemesi için Bosch'tan veya yetkili bir servisten temin edilmelidir.

### Müşteri hizmeti ve uygulama danışmanlığı

Müşteri hizmeti ürününüzün onarım, bakım ve yedek parçalarına ilişkin sorularınızı yanıtladılır. Demonte görünüşler ve yedek parçalara ilişkin ayrıntılı bilgiyi aşağıdaki Web sayfasında bulabilirsiniz:

**www.bosch-pt.com**

Bosch uygulama danışmanlığı ekibi ürünlerimize ve ilgili aksesuara ilişkin sorularınızda size memnuniyetle yardımcı olur.

Bütün başvuru ve yedek parça siparişlerinizde mutlaka aletinizin tip etiketindeki 10 haneli ürün kodunu belirtiniz.

**Sadece Türkiye için geçerlidir:** Bosch genel olarak yedek parçaları 7 yıl hazır tutar.

### Türkçe

Bosch San. ve Tic. A.Ş.  
Ahi Evran Cad. No:1 Kat:22

Polaris Plaza

80670 Maslak/İstanbul

Bosch Uzman Ekibi +90 (0212) 367 18 88

İşıklar LTD.ŞTİ.

Kızılay Cad. No: 16/C Seyhan

Adana

Tel.: 0322 3599710

Tel.: 0322 3591379

İdeal Elektronik Bobinaj

Yeni San. Sit. Cami arkası No: 67

Aksaray

Tel.: 0382 2151939

Tel.: 0382 2151246

Bulsan Elektrik

İstanbul Cad. Devrez Sok. İstanbul Çarşısı

No: 48/29 İskitler

Ankara

Tel.: 0312 3415142

Tel.: 0312 3410203

Faz Makine Bobinaj  
Sanayi Sit. 663 Sok. No: 18  
Antalya

Tel.: 0242 3465876

Tel.: 0242 3462885

Örsel Bobinaj

1. San. Sit. 161. Sok. No: 21

Denizli

Tel.: 0258 2620666

Bulut Elektrik

İstasyon Cad. No: 52/B Devlet Tiyatrosu Karşısı

Elazığ

Tel.: 0424 2183559

Körfez Elektrik

Sanayi Çarşısı 770 Sok. No: 71

Erzincan

Tel.: 0446 2230959

Ege Elektrik

İnönü Bulvarı No: 135 Muğla Makasarası Fethiye

Fethiye

Tel.: 0252 6145701

Değer İş Bobinaj

İsmetpaşa Mah. İlk Belediye Başkan Cad. 5/C Şahinbey

Gaziantep

Tel.: 0342 2316432

Çözüm Bobinaj

İsmetpaşa Mah. Eski Şahinbey Belediyesi altı Cad. No: 3/C

Gaziantep

Tel.: 0342 2319500

Onarım Bobinaj

Raifpaşa Cad. No: 67 İskenderun

Hatay

Tel.: 0326 6137546

Günşah Otomotiv

Beylikdüzü Sanayi Sit. No: 210 Beylikdüzü

İstanbul

Tel.: 0212 8720066

Aygem

10021 Sok. No: 11 AOSB Çiğli

İzmir

Tel.: 0232 3768074

Sezmen Bobinaj

Ege İş Merkezi 1201/4 Sok. No: 4/B Yenişehir

İzmir

Tel.: 0232 4571465

Ankaralı Elektrik

Eski Sanayi Bölgesi 3. Cad. No: 43

Kayseri

Tel.: 0352 3364216

Asal Bobinaj

Eski Sanayi Sitesi Barbaros Cad. No: 24

Samsun

Tel.: 0362 2289090

Üstündağ Elektrikli Aletler

Nusretiye Mah. Boyacılar Aralığı No: 9

Tekirdağ

Tel.: 0282 6512884

## Tasfiye

Elektrikli el aleti, aksesuar ve ambalaj malzemesi çevre dostu bir yöntemle tasfiye edilmek üzere tekrar kazanım merkezine gönderilmelidir.

Elektrikli el aletlerini evsel çöplerin içine atmayın!

### Sadece AB üyesi ülkeler için:



Elektrikli el aletleri ve eski elektronik aletlere ilişkin 2012/19/EU sayılı Avrupa Birliği yönetmeliği ve bunların tek tek ülkelerin hukuklarına uyarlanması uyarınca, kullanım ömrünü tamamlamış elektrikli el aletleri ayrı ayrı toplanmak ve çevre dostu bir yöntemle tasfiye edilmek üzere yeniden kazanım merkezlerine gönderilmek zorundadır.

Değişiklik haklarımız saklıdır.

Değişiklik haklarımız saklıdır.

## Polski

### Wskazówki bezpieczeństwa

#### Ogólne przepisy bezpieczeństwa dla elektronarzędzi

**⚠ OSTRZEŻENIE** Należy przeczytać wszystkie wskazówki i przepisy. Błędy w przestrzeganiu poniższych wskazówek mogą spowodować porażenie prądem, pożar i/lub ciężkie obrażenia ciała.

**Należy starannie przechowywać wszystkie przepisy i wskazówki bezpieczeństwa dla dalszego zastosowania.**

Użyte w poniższym tekście pojęcie „elektonarzędzie” odnosi się do elektronarzędzi zasilanych energią elektryczną z sieci (z przewodem zasilającym) i do elektronarzędzi zasilanych akumulatorami (bez przewodu zasilającego).

#### Bezpieczeństwo miejsca pracy

- ▶ **Stanowisko pracy należy utrzymywać w czystości i dobrze oświetlone.** Nieporządek w miejscu pracy lub nieoświetlona przestrzeń robocza mogą być przyczyną wypadków.
- ▶ **Nie należy pracować tym elektronarzędziem w otoczeniu zagrożonym wybuchem, w którym znajdują się np. łatwopalne ciecze, gazy lub pyły.** Podczas pracy elektronarzędziem wytwarzają się iskry, które mogą spowodować zapłon.
- ▶ **Podczas użytkowania urządzenia zwrócić uwagę na to, aby dzieci i inne osoby postronne znajdowały się w bezpiecznej odległości.** Odwrócenie uwagi może spowodować utratę kontroli nad narzędziem.

#### Bezpieczeństwo elektryczne

- ▶ **Wtyczka elektronarzędzia musi pasować do gniazda. Nie wolno zmieniać wtyczki w jakikolwiek sposób. Nie wolno używać wtyków adapterowych w przypadku elektronarzędzi z uziemieniem ochronnym.** Niezmienione wtyczki i pasujące gniazda zmniejszają ryzyko porażenia prądem.

- ▶ **Należy unikać kontaktu z uziemionymi powierzchniami jak rury, grzejniki, piece i lodówki.** Ryzyko porażenia prądem jest większe, gdy ciało użytkownika jest uziemione.
- ▶ **Urządzenie należy zabezpieczyć przed deszczem i wilgocią.** Przedostanie się wody do elektronarzędzia podwyższa ryzyko porażenia prądem.
- ▶ **Nigdy nie należy używać przewodu do innych czynności. Nigdy nie należy nosić elektronarzędzia, trzymając je za przewód, ani używać przewodu do zawieszenia urządzenia; nie wolno też wyciągać wtyczki z gniazodka pociągając za przewód. Przewód należy chronić przed wysokimi temperaturami, należy go trzymać z dala od oleju, ostrych krawędzi lub ruchomych części urządzenia.** Uszkodzone lub splątane przewody zwiększają ryzyko porażenia prądem.
- ▶ **W przypadku pracy elektronarzędziem pod gołym niebem, należy używać przewodu przedłużającego, dostosowanego również do zastosowań zewnętrznych.** Użycie właściwego przedłużacza (dostosowanego do pracy na zewnątrz) zmniejsza ryzyko porażenia prądem.
- ▶ **Jeżeli nie da się uniknąć zastosowania elektronarzędzia w wilgotnym otoczeniu, należy użyć wyłącznika ochronnego różnicowo-prądowego.** Zastosowanie wyłącznika ochronnego różnicowo-prądowego zmniejsza ryzyko porażenia prądem.

#### Bezpieczeństwo osób

- ▶ **Podczas pracy z elektronarzędziem należy zachować ostrożność, każdą czynność wykonywać uważnie i z rozważą. Nie należy używać elektronarzędzia, gdy jest się zmęczonym lub będąc pod wpływem narkotyków, alkoholu lub leków.** Moment nieuwagi przy użyciu elektronarzędzia może stać się przyczyną poważnych urazów ciała.
- ▶ **Należy nosić osobiste wyposażenie ochronne i zawsze okulary ochronne.** Noszenie osobistego wyposażenia ochronnego – maski przeciwpyłowej, obuwia z podeszwami przeciwpoślizgowymi, kasku ochronnego lub środków ochrony słuchu (w zależności od rodzaju i zastosowania elektronarzędzia) – zmniejsza ryzyko obrażeń ciała.
- ▶ **Należy unikać niezamierzonego uruchomienia narzędzia. Przed włożeniem wtyczki do gniazodka i/lub podłączeniem do akumulatora, a także przed podniesieniem lub przeniesieniem elektronarzędzia, należy upewnić się, że elektronarzędzie jest wyłączone.** Trzymanie palca na wyłączniku podczas przenoszenia elektronarzędzia lub podłączenie do prądu włączonego narzędzia, może stać się przyczyną wypadków.
- ▶ **Przed włączeniem elektronarzędzia, należy usunąć narzędzia nastawcze lub klucze.** Narzędzie lub klucz, znajdujący się w ruchomych częściach urządzenia mogą doprowadzić do obrażeń ciała.
- ▶ **Należy unikać nienaturalnych pozycji przy pracy. Należy dbać o stabilną pozycję przy pracy i zachowanie równowagi.** W ten sposób możliwa będzie lepsza kontrola elektronarzędzia w nieprzewidzianych sytuacjach.



- ▶ **Należy nosić odpowiednie ubranie. Nie należy nosić luźnego ubrania ani biżuterii. Włosy, ubranie i rękawice należy trzymać z daleka od ruchomych części.** Luźne ubranie, biżuteria lub długie włosy mogą zostać wciągnięte przez ruchome części.
- ▶ **Jeżeli istnieje możliwość zamontowania urządzeń odsysających i wychwytyjących pył, należy upewnić się, że są one podłączone i będą prawidłowo użyte.** Użycie urządzenia odsysającego pył może zmniejszyć zagrożenie pyłami.

#### Prawidłowa obsługa i eksploatacja elektronarzędzia

- ▶ **Nie należy przeciążać urządzenia. Do pracy używać należy elektronarzędzia, które są do tego przewidziane.** Odpowiednio dobrany elektronarzędziem pracuje się w danym zakresie wydajności lepiej i bezpieczniej.
- ▶ **Nie należy używać elektronarzędzia, którego włącznik/wyłącznik jest uszkodzony.** Elektronarzędzie, którego nie można włączyć lub wyłączyć jest niebezpieczne i musi zostać naprawione.
- ▶ **Przed regulacją urządzenia, wymianą osprzętu lub po zaprzestaniu pracy narzędziem, należy wyciągnąć wtyczkę z gniazda i/lub usunąć akumulator.** Ten środek ostrożności zapobiega niezamierzonemu włączeniu się elektronarzędzia.
- ▶ **Nie używane elektronarzędzia należy przechowywać w miejscu niedostępnym dla dzieci. Nie należy udostępniać narzędzia osobom, które go nie znają lub nie przeczytały niniejszych przepisów.** Używane przez niedoświadczonych osoby elektronarzędzia są niebezpieczne.
- ▶ **Konieczna jest należyta konserwacja elektronarzędzia. Należy kontrolować, czy ruchome części urządzenia działają bez zarzutu i nie są zablokowane, czy części nie są pęknięte lub uszkodzone w taki sposób, który miałby wpływ na prawidłowe działanie elektronarzędzia. Uszkodzone części należy przed użyciem urządzenia oddać do naprawy.** Wiele wypadków spowodowanych jest przez niewłaściwą konserwację elektronarzędzi.
- ▶ **Należy stale dbać o ostrość i czystość narzędzi tnących.** O wiele rzadziej dochodzi do zakleszczenia się narzędzia tnącego, jeżeli jest ono starannie utrzymane. Zadbane narzędzia łatwiej się też prowadzą.
- ▶ **Elektronarzędzia, osprzęt, narzędzia pomocnicze itd. należy używać zgodnie z niniejszymi zaleceniami. Uwzględnić należy przy tym warunki i rodzaj wykonywanej pracy.** Niezgodne z przeznaczeniem użycie elektronarzędzia może doprowadzić do niebezpiecznych sytuacji.

#### Serwis

- ▶ **Naprawę elektronarzędzia należy zlecić jedynie wykwalifikowanemu fachowcowi i przy użyciu oryginalnych części zamiennych.** To gwarantuje, że bezpieczeństwo urządzenia zostanie zachowane.

#### Szczególne przepisy bezpieczeństwa dla urządzenia

- ▶ **Nie należy obrabiać materiałów wybuchowych (np. środków zawierających łatwopalny rozpuszczalnik).** Podczas pracy elektronarzędziem wytwarzają się iskry,

które mogą spowodować zapłon wydzielających się oparów.

- ▶ **Jeżeli elektronarzędzie wpadnie do mieszanego materiału, należy natychmiast wyjąć wtyk z gniazda sieciowego i oddać elektronarzędzie do punktu serwisowego.** Przedostanie się mieszanego materiału do elektronarzędzia może spowodować szkody i doprowadzić do porażenia prądem.
- ▶ **Elektronarzędzie należy mocno i obiema rękoma trzymać za izolowane powierzchnie rękojeści, dbając przy tym o stabilną pozycję pracy.** Prowadzenie elektronarzędzia oburącz sprzyja bezpieczeństwu pracy. Utrata kontroli może spowodować osobiste obrażenia operatora.
- ▶ **Podczas wykonywania pracy, przy których narzędzie robocze mogłoby natrafić na ukryte przewody elektryczne lub na własny przewód zasilający, urządzenie należy trzymać za izolowane powierzchnie rękojeści.** Kontakt z przewodem przewodzącym prąd może spowodować przekazanie napięcia na części metalowe urządzenia, co mogłoby spowodować porażenie prądem elektrycznym.
- ▶ **W razie zablokowania się narzędzia roboczego należy natychmiast wyłączyć elektronarzędzie. Należy być przygotowanym na wysokie momenty reakcji, które powodują odrzut.** Narzędzie robocze może się zablokować, gdy:
  - elektronarzędzie jest przeciążone, lub
  - gdy skrzywi się w obrabianym przedmiocie.
- ▶ **Nie wolno stosować elektronarzędzia do mieszanias środków żywnościowych.** Ani nasze elektronarzędzia, ani ich akcesoria nie są przystosowane do obróbki żywności.
- ▶ **Przewód sieciowy należy trzymać z dala od zakresu pracy urządzenia.** Przewód sieciowy może zostać ujęty przez mieszadło.
- ▶ **Zbiornik musi być dostosowany do mieszania i znajdować się w stabilnej pozycji.** Niewłaściwie zabezpieczony zbiornik może się poruszyć w sposób niekontrolowany.
- ▶ **Należy uważać, aby na obudowę elektronarzędzia nie bryzgała żadna ciecz.** Ciecz, która przeniknęła do elektronarzędzia może spowodować szkody, a także porażenie prądem elektrycznym.
- ▶ **Należy stosować się do zaleceń i wskázówek bezpieczeństwa, które zostały zamieszczone w Karcie Charakterystyki Niebezpiecznych Substancji Chemicznych (KChSN) mieszanego materiału.** Mieszany materiał może być niebezpieczny dla zdrowia.
- ▶ **W razie przerwy w zasilaniu energią elektryczną należy uruchomić blokadę poprzez wciśnięcie włącznika/wyłącznika.** W ten sposób można zapobiec niezamierzonemu włączeniu się elektronarzędzia (niebezpieczeństwo zranienia się).
- ▶ **Nie wolno mocować elektronarzędzia w stojaku.**

## Opis urządzenia i jego zastosowania



**Należy przeczytać wszystkie wskazówki i przepisy.** Błędy w przestrzeganiu poniższych wskazówek mogą spowodować porażenie prądem, pożar i/lub ciężkie obrażenia ciała.

Należy otworzyć rozkładaną stronę z rysunkiem urządzenia i pozostawić ją rozłożoną podczas czytania instrukcji obsługi.

### Użycie zgodne z przeznaczeniem

Elektronarzędzie przeznaczone jest do mieszania zapraw, tynków, kleju, jak również bezrozpuszczalnikowych farb, lakierów i in.

## Przedstawione graficznie komponenty

Numeracja przedstawionych graficznie komponentów odnosi się do schematu elektronarzędzia na stronach graficznych.

- 1 Przełącznik biegów (GRW 18-2 E)
- 2 Włącznik/wyłącznik
- 3 Przycisk blokady włącznika/wyłącznika
- 4 Wrzeciono napędowe
- 5 Mieszadło\*
- 6 Rękojeść (pokrycie gumowe)

**\*Przedstawiony na rysunkach lub opisany w instrukcji użytkownika osprzęt nie wchodzi w skład wyposażenia standardowego.**

**Completny asortyment wyposażenia dodatkowego można znaleźć w naszym katalogu osprzętu.**

## Dane techniczne

Mieszalnik		GRW 12 E	GRW 18-2 E
Numer katalogowy		3 601 AA7 0..	3 601 AA8 0..
Moc znamionowa	W	1200	1800
Moc wyjściowa	W	780	1170
Mechaniczne przełączanie biegów			●
Prędkość obrotowa bez obciążenia			
- 1. bieg	min <sup>-1</sup>	0 – 1000	0 – 450
- 2. bieg	min <sup>-1</sup>	-	0 – 1050
Znamionowa prędkość obrotowa			
- 1. bieg	min <sup>-1</sup>	0 – 620	0 – 250
- 2. bieg	min <sup>-1</sup>	-	0 – 580
Znamionowy moment obrotowy			
- 1. bieg	Nm	12	45
- 2. bieg	Nm	-	19
Uchwyt narzędziowy		M14	M14
Maksymalna średnica mieszalnika	mm	140	180
Ciężar odpowiednio do EPTA-Procedure 01/2003	kg	5,3	7,2
Klasa ochrony		□/II	□/II
Dane aktualne są dla napięcia znamionowego [U] 230 V. Przy napięciach odbiegających od powyższego i w przypadku modeli specyficznych dla danego kraju dane te mogą się różnić.			

## Informacja na temat hałasu i wibracji

Wartości pomiarowe hałasu określono zgodnie z normą EN 60745.		GRW 12 E	GRW 18-2 E
		3 601 AA7 0..	3 601 AA8 0..
Typowy dla danego urządzenia, określony wg skali A poziom hałasu emitowanego przez to urządzenie wynosi standardowo			
Poziom ciśnienia akustycznego	dB(A)	89	87
Poziom mocy akustycznej	dB(A)	100	98
Błąd pomiaru K	dB	3	3
<b>Należy stosować środki ochronne słuchu!</b>			
Wartości łączne drgań $a_h$ (suma wektorowa z trzech kierunków) i niepewność pomiaru K oznaczone zgodnie z normą EN 60745 wynoszą:			
$a_h$	m/s <sup>2</sup>	4,5	8,5
K	m/s <sup>2</sup>	1,5	1,5

Poziomy drgań podany w tych wskazówkach został pomierzony zgodnie z wymaganiami normy EN 60745 dotyczącej procedury pomiarów i można go użyć do porównywania elektronarzędzi. Można go też użyć do wstępnej oceny ekspozycji na drgania.

Podany poziomy drgań jest reprezentatywny dla podstawowych zastosowań elektronarzędzia. Jeżeli elektronarzędzie użyte zostanie do innych zastosowań, z innymi narzędziami roboczymi, z różnym osprzętem, a także jeśli nie będzie wystarczająco konserwowane, poziomy drgań może odbiegać od podanego. Podane powyżej przyczyny mogą spowodować podwyższenie ekspozycji na drgania podczas całego czasu pracy.

Aby dokładnie ocenić ekspozycję na drgania, trzeba wziąć pod uwagę także okresy, gdy urządzenie jest wyłączone, lub gdy jest wprawdzie włączone, ale nie jest używane do pracy. W ten sposób łączna (obliczana na pełny wymiar czasu pracy) ekspozycja na drgania może okazać się znacznie niższa. Należy wprowadzić dodatkowe środki bezpieczeństwa, mające na celu ochronę operatora przed skutkami ekspozycji na drgania, np.: konserwacja elektronarzędzia i narzędzi roboczych, zabezpieczenie odpowiedniej temperatury rąk, ustalenie kolejności operacji roboczych.

## Deklaracja zgodności

Oświadczamy z pełną odpowiedzialnością, że produkt, przedstawiony w „Dane techniczne”, odpowiada wymaganiom następujących norm i dokumentów normatywnych:

EN 60745 – zgodnie z wymaganiami dyrektyw:


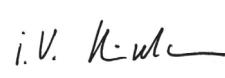
2011/65/UE, 2004/108/WE, 2006/42/WE.

Dokumentacja techniczna (2006/42/WE):

Robert Bosch GmbH, PT/ETM9,

D-70745 Leinfelden-Echterdingen

Henk Becker	Helmut Heinzelmann
Executive Vice President	Head of Product Certification
Engineering	PT/ETM9

*PPA.*  
 i.V. 

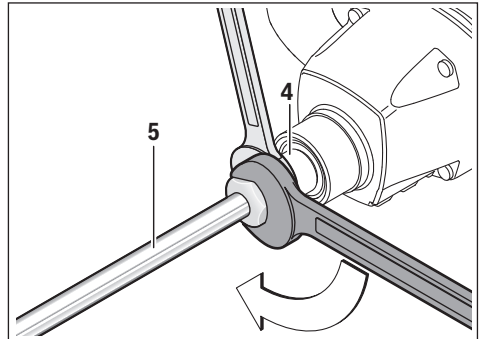
Robert Bosch GmbH, Power Tools Division  
 D-70745 Leinfelden-Echterdingen  
 27.06.2013

## Montaż

- ▶ **Przed wszystkimi pracami przy elektronarzędziu należy wyciągnąć wtyczkę z gniazda.**

## Wymiana narzędzi

### Mieszadło z gwintem zewnętrznym M 14



Wkręć mieszadło **5** do wrzeciona elektronarzędzia **4**. W tym celu należy przytrzymać wrzeciono **4** za pomocą załączonego w dostawie klucza widelkowego (GRW 12 E: rozwartość 22 mm, GRW 18-2 E: rozwartość 24 mm), przykręcając jednocześnie drugim kluczem widelkowym (rozwartość 22 mm lub 24 mm) mieszadło **5**.

Demontażu mieszadła dokonuje się wykonując powyższe czynności w odwrotnej kolejności.

## Praca

### Uruchamianie

- ▶ **Należy zwrócić uwagę na napięcie sieciowe! Napięcie źródła prądu musi zgadzać się z danymi na tabliczce znamionowej elektronarzędzia.**

- ▶ Pyły, na przykład pyły mineralne, mogą być szkodliwe dla zdrowia. Bezpośredni kontakt fizyczny z pyłami lub przedostanie się ich do płuc może wywołać reakcje alergiczne i/lub choroby układu oddechowego operatora lub osób znajdujących się w pobliżu.

Obróbki materiałów zawierających azbest mogą dokonywać jedynie odpowiednio przeszkoleni fachowcy.

- Należy zawsze dbać o dobrą wentylację stanowiska pracy.
- Zaleca się noszenie maski przeciwpyłowej z pochłanianiem klasy P2.

Należy stosować się do aktualnie obowiązujących w danym kraju przepisów, regulujących zasady obchodzenia się z materiałami przeznaczonymi do obróbki.

### Mechaniczne przełączanie biegów (GRW 18-2 E)

- ▶ **Zmiany biegów za pomocą przełącznika biegów **1** dokonywać wolno wyłącznie przy wyłączonym elektronarzędziu.**

Wcisnąć przełącznik biegów **1** i przesunąć go tak, aby się zablokował.

Za pomocą przełącznika biegów **1** można wybierać 2 zakresy prędkości obrotowych.

**Bieg I:**

Niski zakres prędkości obrotowej; do pracy z mieszadłami o średnicy nie przekraczającej 180 mm.

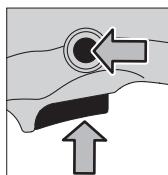
**Bieg II:**

Wysoki zakres prędkości obrotowej; do pracy z mieszadłami o średnicy nie przekraczającej 140 mm.

Jeżeli przy wyłączonym silniku przełącznik biegów **1** nie pozwala przesunąć się do oporu, należy nieznacznie poruszyć wrzeczono napędowe z mieszadłem.

**Włączanie/wyłączanie**

W celu **włączenia** elektronarzędzia nacisnąć włącznik/wyłącznik **2** i przytrzymać w tej pozycji.



Aby **zablokować** wciśnięty włącznik/wyłącznik **2**, należy wcisnąć przycisk blokady **3**.

W celu **wyłączenia** elektronarzędzia, należy zwolnić włącznik/wyłącznik **2**, lub gdy jest on unieruchomiony przyciskiem blokady **3**, nacisnąć krótko włącznik/wyłącznik **2**, a następnie zwolnić.

Aby zaoszczędzić energię elektryczną, elektronarzędzie należy włączać tylko wówczas, gdy jest ono używane.

**Ustawianie prędkości obrotowej**

Prędkość obrotowa włączonego elektronarzędzia może być regulowana bezstopniowo, w zależności od siły nacisku na włącznik/wyłącznik **2**.

Lekki nacisk na włącznik/wyłącznik **2** oznacza niską prędkość obrotową. Wraz ze zwiększającym się naciskiem prędkość obrotowa rośnie.

**Wskazówki dotyczące pracy**

- ▶ **Nie wolno mocować elektronarzędzia w stojaku.**
- ▶ **Należy uważać, aby mieszany materiał nie wylewał się na podłogę.** Istnieje niebezpieczeństwo poślizgnięcia się i utraty kontroli nad elektronarzędziem.
- ▶ **Nie należy dopuścić do pracy ciągłej elektronarzędzia na niskich obrotach.** W przeciwnym wypadku może dojść do przegrzania silnika elektronarzędzia.

Aby uruchomić przycisk blokady **3**, należy krótko nacisnąć włącznik/wyłącznik **2** i natychmiast go puścić. W ten sposób można zapobiec niezamierzonemu włączeniu się elektronarzędzia (niebezpieczeństwo zranienia się).

Wybór rodzaju mieszadła uzależniony jest od rodzaju mieszanego materiału.

Dla materiałów o niskiej lepkości, takich jak np. farby dyspersyjne, lakiery, kleje, masa zalewowa, szlam cementowy, należy stosować mieszadła z lewoskrętnymi skrętkami. W przypadku mieszadła z lewoskrętnymi skrętkami materiał transportowany jest z góry na dół. Mieszadło dociskane jest do góry. Materiał o niskiej lepkości mieszany jest bez rozbryzgow.

Dla materiałów o wysokiej lepkości, takich jak na przykład głota zaprawa tynkarska, beton, cement, jastrych, masa szpachlowa, żywica epoksydowa, należy stosować mieszadło z prawoskrętnymi skrętkami. W przypadku mieszadła ze skrętkami prawoskrętnymi materiał transportowany jest z dołu do góry. Mieszadło zanurza się w mieszanym materiale. Materiał o wysokiej lepkości zostaje optymalnie przemieszany.

Podczas pracy należy ruszać elektronarzędziem w górę i w dół. Po każdym użyciu należy mieszadło oczyścić.

- ▶ **Elektronarzędzie należy przechowywać w bezpiecznym miejscu. Należy też zadbać, aby nie mogło ono się przewrócić.** W przeciwnym wypadku może dojść do uszkodzenia elektronarzędzia.

**Konserwacja i serwis****Konserwacja i czyszczenie**

- ▶ **Przed wszystkimi pracami przy elektronarzędziu należy wyciągnąć wtyczkę z gniazda.**
- ▶ **Aby zapewnić bezpieczną i wydajną pracę, elektronarzędzie i szczeliny wentylacyjne należy utrzymywać w czystości.**

Jeżeli konieczna okaże się wymiana przewodu przyłączeniowego, należy zlecić ją firmie Bosch lub w autoryzowanym przez firmę Bosch punkcie naprawy elektronarzędzi, co pozwoli uniknąć ryzyka zagrożenia bezpieczeństwa.

**Obsługa klienta oraz doradztwo dotyczące użytkowania**

W punkcie obsługi klienta można uzyskać odpowiedzi na pytania dotyczące napraw i konserwacji nabytego produktu, a także dotyczące części zamiennych. Rysunki rozłożeniowe oraz informacje dotyczące części zamiennych można znaleźć również pod adresem:

**www.bosch-pt.com**

Nasz zespół doradztwa dotyczącego użytkowania odpowie na wszystkie pytania związane z produktami firmy Bosch oraz ich osprzętem.

Przy wszystkich zgłoszeniach oraz zamówieniach części zamiennych konieczne jest podanie 10-cyfrowego numeru katalogowego elektronarzędzia zgodnie z danymi na tabliczce znamionowej.

**Polska**

Robert Bosch Sp. z o.o.  
Serwis Elektronarzędzi  
Ul. Szyszkowa 35/37  
02-285 Warszawa  
Tel.: 22 7154460  
Faks: 22 7154441  
E-Mail: bsc@pl.bosch.com  
Infolinia Działu Elektronarzędzi: 801 100900  
(w cenie połączenia lokalnego)  
E-Mail: elektronarzedzia.info@pl.bosch.com  
www.bosch.pl

**Usuwanie odpadów**

Elektronarzędzia, osprzęt i opakowanie należy poddać utylizacji zgodnie z obowiązującymi zasadami ochrony środowiska.

Nie wolno wyrzucać elektronarzędzi do odpadów z gospodarstwa domowego!

**Tylko dla państw należących do UE:**

Zgodnie z europejską wytyczną 2012/19/UE o starych, zużytych narzędziach elektrycznych i elektronicznych i jej stosowania w prawie krajowym, wyeliminowane, niezdatne do użycia elektronarzędzia należy zbierać osobno i doprowadzić do

posobnego użytkowania zgodnego z zasadami ochrony środowiska.

**Zastrzega się prawo dokonywania zmian.**



M 14, Ø 120 mm  
M 14, Ø 140 mm  
M 14, Ø 160 mm  
M 14, Ø 140 mm (INOX)

2 607 990 016  
3 609 201 038  
2 607 990 017  
2 607 990 023



M 14, Ø 120 mm

2 607 990 014