

Robert Bosch GmbH
Power Tools Division
70745 Leinfelden-Echterdingen
Germany

www.bosch-pt.com

1 609 92A 0HJ (2013.11) 0 / 154 EURO



1 609 92A 0HJ

GRW Professional

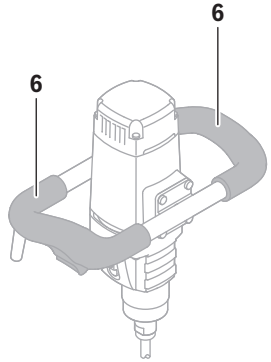
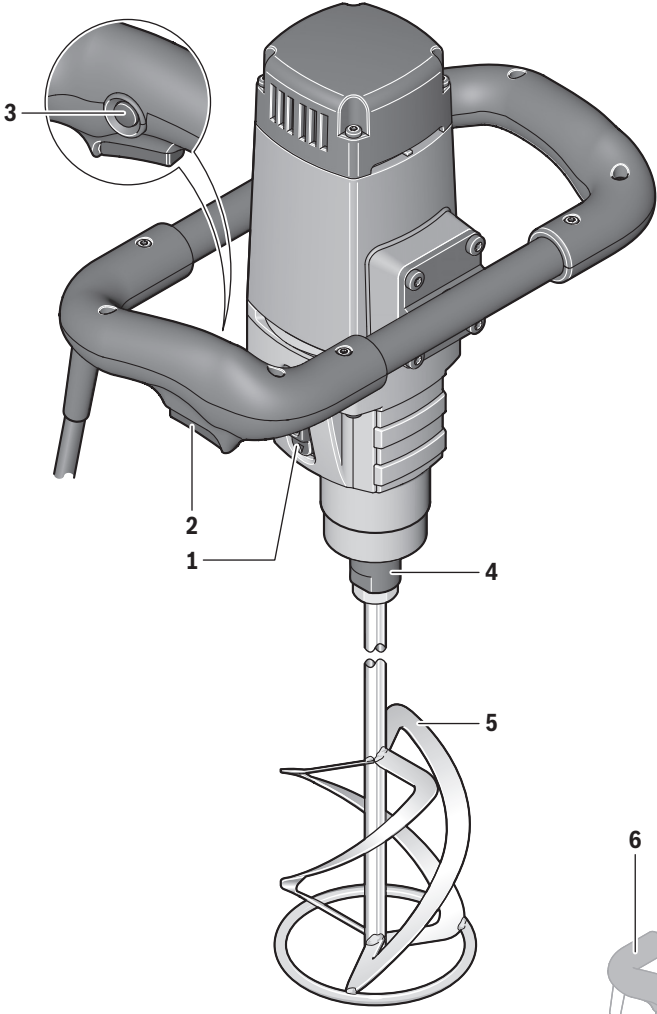
12 E | 18-2 E



- cs** Původní návod k používání
- sk** Pôvodný návod na použitie
- hu** Eredeti használati utasítás
- ru** Оригинальное руководство по эксплуатации
- uk** Оригінальна інструкція з експлуатації
- kk** Пайдалану нұсқаулығының түпнұсқасы
- ro** Instrucțiuni originale
- bg** Оригинална инструкция



Česky	Strana	71
Slovensky	Strana	75
Magyar	Oldal	80
Русский	Страница	85
Українська	Сторінка	91
Қазақша	Бет	96
Română	Pagina	101
Български	Страница	105



GRW 18-2 E

Česky

Bezpečnostní upozornění

Všeobecná varovná upozornění pro elektronářadí

VAROVÁNÍ Čtěte všechna varovná upozornění a pokyny. Zanedbání při dodržování varovných upozornění a pokynů mohou mít za následek zásah elektrickým proudem, požár a/nebo těžká poranění.

Všechna varovná upozornění a pokyny do budoucna uschovejte.

Ve varovných upozorněních použitý pojem „elektronářadí“ se vztahuje na elektronářadí provozované na el. síti (se síťovým kabelem) a na elektronářadí provozované na akumulátoru (bez síťového kabelu).

Bezpečnost pracovního místa

- ▶ **Udržujte Vaše pracovní místo čisté a dobře osvětlené.** Nepořádek nebo neosvětlené pracovní oblasti mohou vést k úrazům.
- ▶ **S elektronářadím nepracujte v prostředí ohroženém explozí, kde se nacházejí hořlavé kapaliny, plyny nebo prach.** Elektronářadí vytváří jiskry, které mohou prach nebo páry zapálit.

- ▶ **Děti a jiné osoby udržujte při použití elektronářadí daleko od Vašeho pracovního místa.** Při rozptýlení můžete ztratit kontrolu nad strojem.

Elektrická bezpečnost

- ▶ **Připojovací zástrčka elektronářadí musí lícovat se zásuvkou. Zástrčka nesmí být žádným způsobem upravena. Společně s elektronářadím s ochranným uzemněním nepoužívejte žádné adaptérové zástrčky.** Neupravené zástrčky a vhodné zásuvky snižují riziko zásahu elektrickým proudem.
- ▶ **Zabraňte kontaktu těla s uzemněnými povrchy, jako např. potrubí, topení, sporáky a chladničky.** Je-li Vaše tělo uzemněno, existuje zvýšené riziko zásahu elektrickým proudem.
- ▶ **Chraňte stroj před deštěm a vlhkem.** Vniknutí vody do elektronářadí zvyšuje nebezpečí zásahu elektrickým proudem.
- ▶ **Dbejte na účel kabelu, nepoužívejte jej k nošení či zavěšení elektronářadí nebo k vytažení zástrčky ze zásuvky. Udržujte kabel daleko od tepla, oleje, ostrých hran nebo pohyblivých dílů stroje.** Poškozené nebo spletené kabely zvyšují riziko zásahu elektrickým proudem.
- ▶ **Pokud pracujete s elektronářadím venku, použijte pouze takové prodlužovací kabely, které jsou způsobilé i pro venkovní použití.** Použití prodlužovacího kabelu, jež je vhodný pro použití venku, snižuje riziko zásahu elektrickým proudem.
- ▶ **Pokud se nelze vyhnout provozu elektronářadí ve vlhkém prostředí, použijte proudový chránič.** Nasazení proudového chrániče snižuje riziko zásahu elektrickým proudem.

Bezpečnost osob

- ▶ **Buďte pozorní, dávejte pozor na to, co děláte a přistupujte k práci s elektronářadím rozumně. Nepoužívejte žádné elektronářadí pokud jste unaveni nebo pod vlivem drog, alkoholu nebo léků.** Moment nepozornosti při použití elektronářadí může vést k vážným poraněním.
- ▶ **Noste osobní ochranné pomůcky a vždy ochranné brýle.** Nošení osobních ochranných pomůček jako maska proti prachu, bezpečnostní obuv s protiskluzovou podrážkou, ochranná přilba nebo sluchátka, podle druhu nasazení elektronářadí, snižují riziko poranění.
- ▶ **Zabraňte neúmyslnému uvedení do provozu. Přesvědčte se, že je elektronářadí vypnuté dříve než jej uchopíte, poneseťe či připojíte na zdroj proudu a/nebo akumulátor.** Máte-li při nošení elektronářadí prst na spínači nebo pokud stroj připojíte ke zdroji proudu zapnutý, pak to může vést k úrazům.
- ▶ **Než elektronářadí zapnete, odstraňte seřizovací nástroje nebo šroubováky.** Nástroj nebo klíč, který se nachází v otáčivém dílu stroje, může vést k poranění.
- ▶ **Vyvarujte se abnormálního držení těla. Zajistěte si bezpečný postoj a udržujte vždy rovnováhu.** Tím můžete elektronářadí v neočekávaných situacích lépe kontrolovat.
- ▶ **Noste vhodný oděv. Nenoste žádný volný oděv nebo šperky. Vlasy, oděv a rukavice udržujte daleko od**

pohybujících se dílů. Volný oděv, šperky nebo dlouhé vlasy mohou být zachyceny pohybujícími se díly.

- ▶ **Lze-li namontovat odsávací či zachycující přípravky, přesvědčte se, že jsou připojeny a správně použity.** Použití odsávání prachu může snížit ohrožení prachem.

Svědomitě zacházení a používání elektronářadí

- ▶ **Stroj nepřetěžujte. Pro svou práci použijte k tomu určené elektronářadí.** S vhodným elektronářadím budete pracovat v udané oblasti výkonu lépe a bezpečněji.
- ▶ **Nepoužívejte žádné elektronářadí, jehož spínač je vadný.** Elektronářadí, které nelze zapnout či vypnout je nebezpečné a musí se opravit.
- ▶ **Než provedete seřízení stroje, výměnu dílů příslušenství nebo stroj odložíte, vytáhněte zástrčku ze zásuvky a/nebo odstraňte akumulátor.** Toto preventivní opatření zabrání neúmyslnému zapnutí elektronářadí.
- ▶ **Uchovávejte nepoužívané elektronářadí mimo dosah dětí. Nenechte stroj používat osobám, které se strojem nejsou seznámeny nebo nečetly tyto pokyny.** Elektronářadí je nebezpečné, je-li používáno nezkušenými osobami.
- ▶ **Pečujte o elektronářadí svědomitě. Zkontrolujte, zda pohyblivé díly stroje bezvadně fungují a nevzpříčují se, zda díly nejsou zlomené nebo poškozené tak, že je omezena funkce elektronářadí. Poškozené díly nechte před nasazením stroje opravit.** Mnoho úrazů má příčinu ve špatné udržovaném elektronářadí.
- ▶ **Řezné nástroje udržujte ostré a čisté.** Pečlivě ošetřované řezné nástroje s ostrými řeznými hranami se méně vzpříčují a dají se lehčeji vést.
- ▶ **Používejte elektronářadí, příslušenství, nasazovací nástroje apod. podle těchto pokynů. Respektujte přitom pracovní podmínky a prováděnou činnost.** Použití elektronářadí pro jiné než určující použití může vést k nebezpečným situacím.

Servis

- ▶ **Nechte Vaše elektronářadí opravit pouze kvalifikovaným odborným personálem a pouze s originálními náhradními díly.** Tím bude zajištěno, že bezpečnost stroje zůstane zachována.

Podle typu stroje specifikované bezpečnostní pokyny

- ▶ **Nezpracovávejte žádné látky s nebezpečím výbuchu (např. snadno zápalná rozpouštědla).** Elektronářadí vytváří jiskry, jež mohou zapálit vzniklé páry.
- ▶ **Jestliže elektronářadí spadne do míchaného materiálu, okamžitě vytáhněte síťovou zástrčku a nechte elektronářadí zkontrolovat v servisním středisku.** Do elektronářadí vniklý míchaný materiál může způsobit poškození a vést k úderu elektrickým proudem.
- ▶ **Držte elektronářadí při práci pevně oběma rukama za izolované rukojeti a dbejte na bezpečný postoj.** Držení oběma rukama zajišťuje spolehlivější vedení elektronářadí. Ztráta kontroly může vést ke zraněním.
- ▶ **Pokud provádíte práce, při kterých může nasazovací nástroj zasáhnout skrytá elektrická vedení nebo vlast-**

ní síťový kabel, pak držte elektronářadí na izolovaných plochách rukojeti. Při kontaktu s elektrickým vedením pod napětím se mohou pod napětím ocitnout i kovové díly nářadí, což může způsobit zásah elektrickým proudem.

- ▶ **Elektronářadí okamžitě vypněte, pokud se nasazovací nástroj zablokuje. Budte připraveni na vysoké reakční momenty, které způsobují zpětný ráz.** Nasazovací nástroj se zablokuje když:
 - je elektronářadí přetížené nebo
 - se v opracovávaném obrobku vzpříčí.
- ▶ **Nepoužívejte nářadí pro míchání potravin.** Naše elektrické nářadí včetně příslušenství není určeno pro zpracování potravin.
- ▶ **Dbejte na to, aby se kabel nedostal do pracovní oblasti.** Mohlo by dojít k zachycení kabelu míchacím košem.
- ▶ **Míchací nádoba musí být vhodná pro míchání a musí bezpečně stát.** Nedostatečně zajištěná nádoba se může nekontrolovaně pohybovat.
- ▶ **Zajistěte, aby kapalina nestříkala na kryt elektronářadí.** Kapalina, která pronikne do elektronářadí, může způsobit poškození a zásah elektrickým proudem.
- ▶ **Dodržujte pokyny a výstražné pokyny v bezpečnostním listu míchaného materiálu.** Míchaný materiál může být zdraví škodlivý.
- ▶ **Při přerušení napájení uvolněte aretační tlačítko stisknutím spínače.** Zabráníte tak neúmyslnému opětovnému spuštění elektronářadí (nebezpečí poranění).
- ▶ **Elektronářadí nepoužívejte ve stojanu.**

Popis výrobku a specifikací



Čtete všechna varovná upozornění a pokyny. Zanedbání při dodržování varovných upozornění a pokynů mohou mít za následek úraz elektrickým proudem, požár a/nebo těžká poranění.

Vyklopte prosím odklápací stranu se zobrazením stroje a nechte tuto stranu během čtení návodu k obsluze otevřenou.

Určené použití

Elektronářadí je určeno k rozmíchání práškovitých stavebních hmot jako jsou malty, omítky, lepidla a též barev, laků a podobných substancí bez obsahu rozpouštědla.

Zobrazené komponenty

Číslování zobrazených komponent se vztahuje na zobrazení elektronářadí na grafické straně.

- 1 Přepínač volby převodu (GRW 18-2 E)
- 2 Spínač
- 3 Aretační tlačítko spínače
- 4 Hnací vřeteno
- 5 Míchací koš*
- 6 Rukojeť (izolovaná plocha rukojeti)

*Zobrazené nebo popsané příslušenství nepatří k standardnímu obsahu dodávky. Kompletní příslušenství naleznete v našem programu příslušenství.

Technická data

Míchadlo		GRW 12 E	GRW 18-2 E
Objednáací číslo		3 601 AA7 0..	3 601 AA8 0..
Jmenovitý příkon	W	1 200	1 800
Výstupní výkon	W	780	1 170
Mechanická volba převodu		-	●
Otáčky naprázdno			
- 1. stupeň	min ⁻¹	0 - 1 000	0 - 450
- 2. stupeň	min ⁻¹	-	0 - 1 050
Jmenovité otáčky			
- 1. stupeň	min ⁻¹	0 - 620	0 - 250
- 2. stupeň	min ⁻¹	-	0 - 580
Jmenovitý krouticí moment			
- 1. stupeň	Nm	12	45
- 2. stupeň	Nm	-	19
Nástrojový držák		M14	M14
Maximální průměr míchacího koše	mm	140	180
Hmotnost podle EPTA-Procedure 01/2003	kg	5,3	7,2
Třída ochrany		□/II	□/II

Údaje platí pro jmenovité napětí [U] 230 V. U odlišných napětí a podle země specifických provedení se mohou tyto údaje lišit.

Informace o hluku a vibracích

Naměřené hodnoty hluku zjištěny podle EN 60745.		GRW 12 E	GRW 18-2 E
		3 601 AA7 0..	3 601 AA8 0..
Hodnocená hladina hluku A stroje činí typicky			
Hladina akustického tlaku	dB(A)	89	87
Hladina akustického výkonu	dB(A)	100	98
Nepřesnost K	dB	3	3
Noste ochranu sluchu!			
Celkové hodnoty vibrací a_h (vektorový součet tří os) a nepřesnost K stanoveny podle EN 60745:			
a_h	m/s ²	4,5	8,5
K	m/s ²	1,5	1,5

V těchto pokynech uvedená úroveň vibrací byla změřena podle měřících metod normovaných v EN 60745 a může být použita pro vzájemné porovnání elektronářadí. Hodí se i pro předběžný odhad zatížení vibracemi.

Uvedená úroveň vibrací reprezentuje hlavní použití elektronářadí. Pokud se ovšem bude elektronářadí používat pro jiné práce, s odlišným příslušenstvím, s jinými nástroji nebo s nedostatečnou údržbou, může se úroveň vibrací lišit. To může zatížení vibracemi po celou pracovní dobu zřetelně zvýšit. Pro přesný odhad zatížení vibracemi by měly být zohledněny i doby, v nichž je nářadí vypnuté nebo sice běží, ale fakticky se nepoužívá. To může zatížení vibracemi po celou pracovní dobu zřetelně zredukovat.

Stanovte dodatečná bezpečnostní opatření k ochraně obsluhy před účinky vibrací, jako je např. údržba elektronářadí a nástrojů, udržování teplých rukou, organizace pracovních procesů.

Prohlášení o shodě 

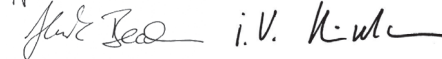
Prohlašujeme v plné naší zodpovědnosti, že v odstavci „Technická data“ popsaný výrobek je v souladu s následujícími normami nebo normativními dokumenty: EN 60745 podle ustanovení směrnice 2011/65/EU, 2004/108/ES, 2006/42/ES.

Technická dokumentace (2006/42/ES) u:

Robert Bosch GmbH, PT/ETM9,
D-70745 Leinfelden-Echterdingen

Henk Becker Executive Vice President Engineering
Helmut Heinzelmann Head of Product Certification PT/ETM9

PPA



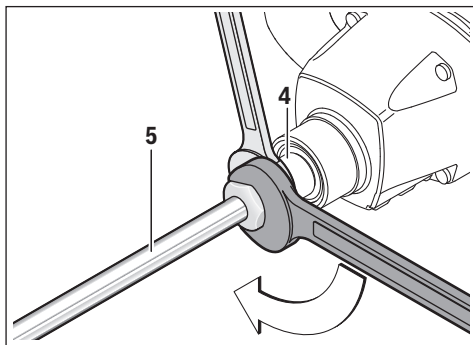
Robert Bosch GmbH, Power Tools Division
D-70745 Leinfelden-Echterdingen
27.06.2013

Montáž

- **Před každou prací na elektronářadí vytáhněte zástrčku ze zásuvky.**

Výměna nástroje

Míchací koš s vnějším závitem M 14



Našroubujte míchací koš **5** do hnacího vřetena **4**. Hnací vřeteno **4** přidržete stranovým klíčem (GRW 12 E: velikost klíče 22 mm, GRW 18-2 E: velikost klíče 24 mm) a druhým stranovým klíčem (velikost klíče 22 mm nebo 24 mm) utáhněte míchací koš **5**.

Demontáž míchacího koše následuje v opačném pořadí.

Provoz

Uvedení do provozu

- **Dbejte síťového napětí! Napětí zdroje proudu musí souhlasit s údaji na typovém štítku elektronářadí.**
- Prachové částice, např. minerální prach, mohou být zdraví škodlivé. Kontakt či vdechování prachu může vyvolat alergické reakce a/nebo onemocnění dýchacích cest uživatele nebo osob nacházejících se v blízkosti. Materiály s obsahem azbestu smějí zpracovávat pouze specialisté.
 - Pečujte o dobré větrání pracovního prostoru.
 - Je doporučeno nosit ochrannou dýchací masku s třídou filtru P2.

Dbejte ve Vaší zemi platných předpisů pro opracovávané materiály.

Mechanická volba převodu (GRW 18-2 E)

- **Přepínač volby převodu 1 stiskněte, pouze když je elektronářadí zastavené.**

Zatlačte přepínač volby převodu **1** a posuňte ho, až zaskočí. Pomocí přepínače volby převodu **1** můžete předvolit 2 rozsahy počtu otáček.



Stupeň I:

Nízké otáčky; pro práci s míchacím košem do průměru 180 mm.



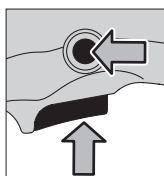
Stupeň II:

Vysoké otáčky; pro práci s míchacím košem do průměru 140 mm.

Pokud přepínač volby převodu **1** nelze při zastaveném nářadí posunout až na doraz, hnací vřeteno s míchacím košem mírně pootočte.

Zapnutí – vypnutí

K **uvedení** elektronářadí **do provozu** stlačte spínač **2** a podržte jej stlačeny.



Pro **zajištění** stisknutého spínače **2** stiskněte aretační tlačítko **3**.

K **vypnutí** elektronářadí spínač **2** uvolněte popř. je-li aretačním tlačítkem **3** zaaretován, spínač **2** krátce stlačte a potom jej uvolněte.

Aby se šetřila energie, zapínejte elektronářadí jen pokud jej používáte.

Nastavení počtu otáček

Počet otáček zapnutého elektronářadí můžete plynule regulovat podle toho, jak dalece stlačíte spínač **2**.

Lehký tlak na spínač **2** způsobí nízký počet otáček. S rostoucím tlakem se počet otáček zvyšuje.

Pracovní pokyny

- **Elektronářadí nepoužívejte ve stojanu.**
- **Vyvarujte se rozstříkávání míchaného materiálu.** Jinak můžete uklouznout a ztratit kontrolu nad elektronářadím.
- **Nepoužívejte elektronářadí v nepřetržitém provozu se sníženými otáčkami.** Mohlo by dojít k přehřátí motoru elektronářadí.

Pro uvolnění aretačního tlačítka **3** krátce stiskněte spínač **2** a pak ho uvolněte. Zabráníte tak neúmyslnému opětovnému spuštění elektronářadí (nebezpečí poranění).

Volba míchacího koše závisí na míchaném materiálu.

Pro míchaný materiál s nízkou viskozitou, např. disperzní barvu, lak, lepidlo, zalévací hmotu, cementovou maltu, používejte míchací koš s levou spirálou. Míchací koš s levou spirálou promíchává materiál shora dolů. Míchací koš je tlačeny nahoru. Materiál s nízkou viskozitou při míchání téměř nestříká.

Pro míchání materiál s vysokou viskozitou, např. hotovou omítku, beton, cement, potěr, tmelící hmotu, epoxidovou pryskyřici, používejte míchací koš s pravou spirálou. Míchací koš s pravou spirálou promíchává materiál zespoda nahoru. Míchací koš zajíždí do mícháneho materiálu. Míchání materiál s vysokou viskozitou je optimálné promíchán.

Pohybuje elektronáradím při práci nahoru a dolů. Po použití míchací koš očistěte.

- ▶ **Elektronáradí skladujte na bezpečném místě. Zajistěte, aby nemohlo spadnout.** Jinak se může elektronáradí poškodit.

Údržba a servis

Údržba a čištění

- ▶ **Před každou prací na elektronáradí vytáhněte zástrčku ze zásuvky.**
- ▶ **Udržujte elektronáradí a větrací otvory čisté, abyste pracovali dobře a bezpečně.**

Je-li nutné nahrazení přívodního kabelu, pak to nechte kvůli zamezení ohrožení bezpečnosti provést firmou Bosch nebo autorizovaným servisem pro elektronáradí Bosch.

Zákaznická a poradenská služba

Zákaznická služba zodpoví Vaše dotazy k opravě a údržbě Vašeho výrobku a též k náhradním dílům. Technické výkresy a informace k náhradním dílům naleznete i na:

www.bosch-pt.com

Tým poradenské služby Bosch Vám rád pomůže při otázkách k našim výrobkům a jejich příslušenství.

Při všech dotazech a objednávkách náhradních dílů nezbytně prosím uvádějte 10-místné objednáací číslo podle typového štítku elektronáradí.

Czech Republic

Robert Bosch odbytová s.r.o.

Bosch Service Center PT

K Vápence 1621/16

692 01 Mikulov

Tel.: 519 305700

Fax: 519 305705

E-Mail: servis.naradi@cz.bosch.com

www.bosch.cz

Zpracování odpadů

Elektronáradí, příslušenství a obaly by měly být dodány k opětovnému zhodnocení nepoškozujícím životní prostředí.

Neodhazujte elektronáradí do domovního odpadu!

Pouze pro země EU:



Podle evropské směrnice 2012/19/EU o starých elektrických a elektronických zařízeních a jejím prosazení v národních zákonech musí být neupotřebitelné elektronáradí rozebrané shromážděno a dodáno k opětovnému zhodnocení nepoškozujícím životní prostředí.

Změny vyhrazeny.

Slovensky

Bezpečnostné pokyny

Všeobecné výstražné upozornenia a bezpečnostné pokyny

⚠ POZOR Prečítajte si všetky Výstražné upozornenia a bezpečnostné pokyny. Zanedbanie dodržiavania Výstražných upozornení a pokynov uvedených v nasledujúcom texte môže mať za následok zásah elektrickým prúdom, spôsobiť požiar a/alebo ťažké poranenie.

Tieto Výstražné upozornenia a bezpečnostné pokyny starostlivo uschovajte na budúce použitie.

Pojem „ručné elektrické náradie“ používaný v nasledujúcom texte sa vzťahuje na ručné elektrické náradie napájané so sieťou (s prívodnou šnúrou) a na ručné elektrické náradie napájané akumulátorovou batériou (bez prívodnej šnúry).

Bezpečnosť na pracovisku

- ▶ **Pracovisko vždy udržiavajte čisté a dobre osvetlené.** Neoporiadok a neosvetlené priestory pracoviska môžu mať za následok pracovné úrazy.
- ▶ **Týmto náradím nepracujte v prostredí ohrozenom výbuchom, v ktorom sa nachádzajú horľavé kvapaliny, plyny alebo horľavý prach.** Ručné elektrické náradie vytvára iskry, ktoré by mohli prach alebo pary zapáliť.
- ▶ **Nedovoľte deťom a iným nepovolánym osobám, aby sa počas používania ručného elektrického náradia zdržiavali v blízkosti pracoviska.** Pri odpútaní pozornosti zo strany inej osoby môžete stratiť kontrolu nad náradím.

Elektrická bezpečnosť

- ▶ **Zástrčka prívodnej šnúry ručného elektrického náradia musí pasovať do použitej zásuvky. Zástrčku v žiadnom prípade nijako nemeňte. S uzemneným elektrickým náradím nepoužívajte ani žiadne zástrčkové adaptéry.** Nezmenené zástrčky a vhodné zásuvky znižujú riziko zásahu elektrickým prúdom.
- ▶ **Vyhýbajte sa telesnému kontaktu s uzemnenými povrchovými plochami, ako sú napr. rúry, vykurovacie telesá, sporáky a chladničky.** Keby by bolo Vaše telo uzemnené, hrozí zvýšené riziko zásahu elektrickým prúdom.
- ▶ **Chráňte elektrické náradie pred účinkami dažďa a vlhkosti.** Vniknutie vody do ručného elektrického náradia zvyšuje riziko zásahu elektrickým prúdom.
- ▶ **Nepoužívajte prívodnú šnúru mimo určený účel na nosenie ručného elektrického náradia, ani na jeho zavesenie a zástrčku nevyberajte zo zásuvky ťahaním za prívodnú šnúru. Zabezpečte, aby sa sieťová šnúra nedostala do blízkosti horúceho telesa, ani do kontaktu s olejom, s ostrými hranami alebo pohybujúcimi sa súčiastkami ručného elektrického náradia.** Poškodené alebo zauzlené prívodné šnúry zvyšujú riziko zásahu elektrickým prúdom.

- ▶ **Keď pracujete s ručným elektrickým náradím vonku, používajte len také predlžovacie káble, ktoré sú schválené aj na používanie vo vonkajších priestoroch.** Použitie predlžovacieho kábla, ktorý je vhodný na používanie vo vonkajšom prostredí, znižuje riziko zásahu elektrickým prúdom.
- ▶ **Ak sa nedá vyhnúť použitiu ručného elektrického náradia vo vlhkom prostredí, použite ochranný spínač pri poruchových prúdoch.** Použitie ochranného spínača pri poruchových prúdoch znižuje riziko zásahu elektrickým prúdom.

Bezpečnosť osôb

- ▶ **Buďte ostražitý, sústreďte sa na to, čo robíte a k práci s ručným elektrickým náradím pristupujte s rozumom. Nepracujte s ručným elektrickým náradím nikdy vtedy, keď ste unavený, alebo keď ste pod vplyvom drog, alkoholu alebo liekov.** Malý okamih nepozornosti môže mať pri používaní náradia za následok vážne poranenia.
- ▶ **Noste osobné ochranné pomôcky a používajte vždy ochranné okuliare.** Nosenie osobných ochranných pomôcok, ako je ochranná dýchacia maska, bezpečnostná pracovná obuv, ochranná prilba alebo chrániče sluchu, podľa druhu ručného elektrického náradia a spôsobu jeho použitia znižujú riziko poranenia.
- ▶ **Vyhýbajte sa neúmyselnému uvedeniu ručného elektrického náradia do činnosti. Pred zasunutím zástrčky do zásuvky a/alebo pred pripojením akumulátora, pred chytením alebo prenášaním ručného elektrického náradia sa vždy presvedčte sa, či je ručné elektrické náradie vypnuté.** Ak budete mať pri prenášaní ručného elektrického náradia prst na vypínači, alebo ak ručné elektrické náradie pripojíte na elektrickú sieť zapnuté, môže to mať za následok nehodu.
- ▶ **Skôr ako náradie zapnete, odstráňte z neho nastavovacie náradie alebo kľúče na skrutky.** Nastavovací nástroj alebo kľúč, ktorý sa nachádza v rotujúcej časti ručného elektrického náradia, môže spôsobiť vážne poranenia osôb.
- ▶ **Vyhýbajte sa abnormálnym polohám tela. Zabezpečte si pevný postoj, a neprestajne udržiavajte rovnováhu.** Takto budete môcť ručné elektrické náradie v neočakávaných situáciách lepšie kontrolovať.
- ▶ **Pri práci noste vhodný pracovný odev. Noste široké odevy a nemajte na sebe šperky. Vyvarujte sa toho, aby sa Vaše vlasy, odev a rukavice dostali do blízkosti rotujúcich súčiastok náradia.** Voľný odev, dlhé vlasy alebo šperky môžu byť zachytené rotujúcimi časťami ručného elektrického náradia.
- ▶ **Ak sa dá na ručné elektrické náradie namontovať odsávacie zariadenie a zariadenie na zachytávanie prachu, presvedčte sa, či sú dobre pripojené a správne používané.** Používanie odsávacích zariadení a zariadení na zachytávanie prachu znižuje riziko ohrozenia zdravia pracovníka.

Starostlivé používanie ručného elektrického náradia a manipulácia s ním

- ▶ **Ručné elektrické náradie nikdy nepreťažujte. Používajte také elektrické náradie, ktoré je určené pre daný druh práce.** Pomocou vhodného ručného elektrického náradia budete pracovať lepšie a bezpečnejšie v uvedenom rozsahu výkonu náradia.
- ▶ **Nepoužívajte nikdy také ručné elektrické náradie, ktoré má pokazený vypínač.** Náradie, ktoré sa už nedá zapnúť alebo vypnúť, je nebezpečné a treba ho zveriť do opravy odborníkovi.
- ▶ **Skôr ako začnete náradie nastavovať alebo prestavovať, vymieňať príslušenstvo alebo skôr, ako odložíte náradie, vždy vytriahnite zástrčku sieťovej šnúry zo zásuvky.** Toto preventívne opatrenie zabraňuje neúmyselnému spusteniu ručného elektrického náradia.
- ▶ **Nepoužívané ručné elektrické náradie uschovávajú tak, aby bolo mimo dosahu detí. Nedovoľte používať toto náradie osobám, ktoré s ním nie sú dôverne oboznámené, alebo ktoré si neprečítali tieto Pokyny.** Ručné elektrické náradie je nebezpečné vtedy, keď ho používajú neskúsené osoby.
- ▶ **Ručné elektrické náradie starostlivo ošetrte. Kontrolujte, či pohyblivé súčiastky bezchybne fungujú alebo či neblokujú, či nie sú zlomené alebo poškodené niektoré súčiastky, ktoré by mohli negatívne ovplyvňovať správne fungovanie ručného elektrického náradia. Pred použitím náradia dajte poškodené súčiastky vymeniť.** Veľa nehôd bolo spôsobených nedostatočnou údržbou elektrického náradia.
- ▶ **Rezné nástroje udržiavajte ostré a čisté.** Starostlivo ošetrované rezné nástroje s ostrými reznými hranami majú menšiu tendenciu k zablokovaniu a ľahšie sa dajú viesť.
- ▶ **Používajte ručné elektrické náradie, príslušenstvo, nastavovacie nástroje a pod. podľa týchto výstražných upozornení a bezpečnostných pokynov. Pri práci zohľadnite konkrétne pracovné podmienky a činnosť, ktorú budete vykonávať.** Používanie ručného elektrického náradia na iný účel ako na predpísané použitie môže viesť k nebezpečným situáciám.

Servisné práce

- ▶ **Ručné elektrické náradie dávajte opravovať len kvalifikovanému personálu, ktorý používa originálne náhradné súčiastky.** Tým sa zabezpečí, že bezpečnosť náradia zostane zachovaná.

Bezpečnostné pokyny špecifické pre dané náradie

- ▶ **Nespracúvajte žiadne také materiály, pri ktorých hrozí explózia (napr. ľahko zápalné rozpúšťadlá).** Ručné elektrické náradie produkuje iskry, ktoré by mohli vznikajúce výpary zapáliť.

- ▶ **Ak vám náradie spadne do miešaného materiálu, ihneď vytiahnite zástrčku zo zásuvky a ručné elektrické náradie dajte prekontrolovať do autorizovaného servisného strediska.** Miešaný materiál, ktorý vnikne do ručného elektrického náradia, môže spôsobiť poškodenia, ktoré budú mať za následok zásah elektrickým prúdom.
- ▶ **Pri práci držte elektrické náradie pevne obidvomi rukami za izolované úchopové plochy a zabezpečte bezpečné státie.** Elektrické náradie je bezpečnejšie viesť dvomi rukami. Strata kontroly môže viesť ku vzniku poranení.
- ▶ **Pri vykonávaní práce, pri ktorej by mohol nástroj natriť na skryté elektrické vedenia alebo zasiahnuť vlastnú prívodnú šnúru náradia, držte náradie len za izolované plochy rúkavätí.** Kontakt s elektrickým vedením, ktoré je pod napätím, môže dostať pod napätie aj kovové súčiastky náradia a spôsobiť zásah elektrickým prúdom.
- ▶ **Keď sa pracovný nástroj zablokuje, ručné elektrické náradie okamžite vypnite. Budte pripravený na vznik intenzívnych reakčných momentov, ktoré spôsobia spätný ráz náradia.** Pracovný nástroj sa zablokuje v takom prípade, keď:
 - ručné elektrické náradie je preťažené alebo
 - je vzpričené v obrábanom obrobnku.
- ▶ **Nepoužívajte náradie na miešanie potravín.** Naše elektrické náradie, vrátane príslušenstva, nie je určené na spracovávanie potravín.
- ▶ **Udržujte kábel mimo pracovnej oblasti.** Kábel by mohol byť zachytený miešacím nástrojom.
- ▶ **Nádoba použitá na miešanie musí byť na miešanie vhodná a musí bezpečne stáť.** Riadne nezabezpečená nádoba sa môže nekontrolovane pohybovať.
- ▶ **Uistite sa, že proti krytu elektrického náradia nestrieka žiadna kvapalina.** Kvapalina, ktorá vnikne do elektrického náradia, môže zapríčiniť vznik škôd a poranenia elektrickým prúdom.
- ▶ **Dodržiavajte pokyny a výstražné upozornenia uvedené v liste s bezpečnostnými údajmi o miešanom materiáli.** Miešaný materiál môže byť zdraviu škodlivý.
- ▶ **Pri prerušení dodávky elektrického prúdu uvoľnite aretačný spínač stlačením vypínača.** Zabráni sa tým neúmyselnému opätovnému spusteniu elektrického náradia (s čím je spojené riziko poranenia).
- ▶ **Elektrické náradie nepoužívajte v stojane alebo v konzole.**

Popis produktu a výkonu



Prečítajte si všetky Výstražné upozornenia a bezpečnostné pokyny. Zanedbanie dodržiavania Výstražných upozornení a pokynov uvedených v nasledujúcom texte môže mať za následok zásah elektrickým prúdom, spôsobí požiar a/alebo ťažké poranenie.

Vyklopte si láskavo vyklápaciu stranu s obrázkami produktu a nechajte si ju vyklopenú po celý čas, keď čítate tento Návod na používanie.

Používanie podľa určenia

Toto ručné elektrické náradie je určené na rozmiešavanie práškových stavebných materiálov ako je malta, omietka, lepidlo ako aj farieb, lakov a podobných substancií, ktoré neobsahujú rozpúšťadlá.

Vyobrazené komponenty

Číslovanie jednotlivých komponentov sa vzťahuje na vyobrazenie elektrického náradia na grafickej strane tohto Návodu na používanie.

- 1 Prepínač rýchlostných stupňov (GRW 18-2 E)
- 2 Vypínač
- 3 Aretačné tlačidlo vypínača
- 4 Hnacie vreteno
- 5 Miešací nástroj*
- 6 Rúkaväť (izolovaná plocha rúkaväte)

*Zobrazené alebo popísané príslušenstvo nepatrí celé do základnej výbavy produktu. Kompletné príslušenstvo nájdete v našom programe príslušenstva.

Technické údaje

Miešač		GRW 12 E	GRW 18-2 E
Vecné číslo		3 601 AA7 0..	3 601 AA8 0..
Menovitý príkon	W	1 200	1 800
Výkon	W	780	1 170
Mechanické prepínanie rýchlostných stupňov		–	●
Počet voľnobežných obrátok			
– 1. stupeň	min ⁻¹	0 – 1 000	0 – 450
– 2. stupeň	min ⁻¹	–	0 – 1 050
Menovitý počet obrátok			
– 1. stupeň	min ⁻¹	0 – 620	0 – 250
– 2. stupeň	min ⁻¹	–	0 – 580

Tieto údaje platia pre menovité napätie [U] 230 V. V takých prípadoch, keď má napätie odlišné hodnoty a pri vyhotoveniach, ktoré sú špecifické pre niektorú krajinu, sa môžu tieto údaje odlišovať.

Miešač		GRW 12 E	GRW 18-2 E
Menovitý krútiaci moment			
- 1. stupeň	Nm	12	45
- 2. stupeň	Nm	-	19
Skľučovadlo		M14	M14
Maximálny priemer miešacieho nástroja	mm	140	180
Hmotnosť podľa EPTA-Procedure 01/2003	kg	5,3	7,2
Trieda ochrany		□/II	□/II
Tieto údaje platia pre menovité napätie [U] 230 V. V takých prípadoch, keď má napätie odlišné hodnoty a pri vyhoveniach, ktoré sú špecifické pre niektorú krajinu, sa môžu tieto údaje odlišovať.			

Informácia o hlučnosti/vibráciách

Namerané hodnoty hluku zistené podľa normy EN 60745.		GRW 12 E 3 601 AA7 0..	GRW 18-2 E 3 601 AA8 0..
Vyhodnotená hodnota hladiny hluku A výrobku je typicky			
Hladina zvukového tlaku	dB(A)	89	87
Hladina akustického tlaku	dB(A)	100	98
Nepresnosť merania K	dB	3	3
Používajte chrániče sluchu!			
Celkové hodnoty vibrácií a_h (suma vektorov troch smerov) a nepresnosť merania K zisťované podľa normy EN 60745:			
a_h	m/s ²	4,5	8,5
K	m/s ²	1,5	1,5

Úroveň kmitov uvedená v týchto pokynoch bola nameraná podľa meracieho postupu uvedeného v norme EN 60745 a možno ju používať na vzájomné porovnanie elektronáradia. Hodí sa aj na predbežný odhad zaťaženia vibráciami. Uvedená hladina vibrácií reprezentuje hlavné druhy používania tohto ručného elektrického náradia. Pokiaľ sa ale bude elektronáradie používať na iné práce, s odlišným prísľušenstvom, s inými nástrojmi alebo s nedostatočnou údržbou, môže sa úroveň vibrácií líšiť. To môže výrazne zvýšiť zaťaženie vibráciami počas celej pracovnej doby.

Na presný odhad zaťaženia vibráciami počas určitého časového úseku práce s náradím treba zohľadniť doby, počas ktorých je ručné elektrické náradie vypnuté alebo doby, keď náradie síce beží, ale v skutočnosti sa nepoužíva. To môže výrazne redukovat zaťaženie vibráciami počas celej pracovnej doby.

Na ochranu osoby pracujúcej s náradím pred účinkami zaťaženia vibráciami vykonajte ďalšie bezpečnostné opatrenia, ako sú napríklad: údržba ručného elektrického náradia a používaných pracovných nástrojov, zabezpečenie zachovania teploty rúk, organizácia jednotlivých pracovných úkonov.

Vyhlasenie o konformite

Na vlastnú zodpovednosť vyhlasujeme, že dole popísaný výrobok „Technické údaje“ sa zhoduje s nasledujúcimi normami alebo normatívnymi dokumentami: EN 60745 podľa ustanovení smerníc 2011/65/EÚ, 2004/108/ES, 2006/42/ES.



Súbor technickej dokumentácie (2006/42/ES)

sa nachádza u:

Robert Bosch GmbH, PT/ETM9,
D-70745 Leinfelden-Echterdingen

Henk Becker Executive Vice President Engineering	Helmut Heinzelmann Head of Product Certification PT/ETM9
--	--

PPA

 i. V. 

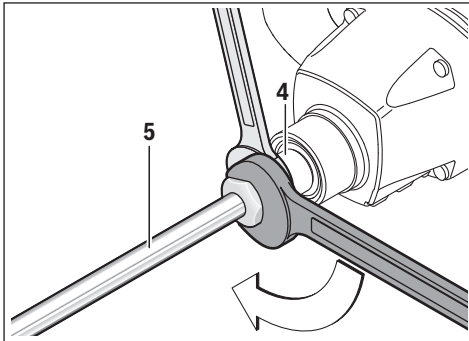
Robert Bosch GmbH, Power Tools Division
D-70745 Leinfelden-Echterdingen
27.06.2013

Montáž

- Pred každou prácou na ručnom elektrickom náradí vyťahnite zástrčku náradia zo zásuvky.

Výmena nástroja

Miešací nástroj s vonkajším závitom M 14



Naskrutkujte miešací nástroj **5** do hnacieho vretena **4**. Na vykonanie tohto úkonu pridržiťe hnacie vreteno **4** vidlicovým kľúčom (GRW 12 E: veľkosť kľúča 22 mm, GRW 18-2 E: veľkosť kľúča 24 mm) a druhým vidlicovým kľúčom (veľkosť kľúča 22 mm alebo 24 mm) pevne dotiahnite miešací nástroj **5**.

Demontáž miešacieho nástroja sa robí v opačnom poradí.

Prevádzka

Uvedenie do prevádzky

► **Prekontrolujte napätie elektrickej siete! Napätie zdroja prúdu musí mať hodnotu zhodnú s údajmi na typovom štítku ručného elektrického náradia.**

► Niektoré druhy prachu, napr. minerálny prach, môžu byť zdraviu škodlivé. Kontakt s takýmto prachom alebo jeho vdychovanie môže vyvolať alergické reakcie a/alebo spôsobiť ochorenie dýchacích ciest pracovníka, prípadne aj osôb, ktoré sa nachádzajú v blízkosti pracoviska. Materiál, ktorý obsahuje azbest, smú opracovávať len špeciálne vyškolení pracovníci.

- Postarajte sa o dobré vetranie svojho pracoviska.
- Odporúčame Vám používať ochrannú dýchaciu masku s filtrom triedy P2.

Dodržiavajte aj predpisy vlastnej krajiny týkajúce sa konkrétneho obrábaného materiálu.

Mechanické prepínanie rýchlostných stupňov (GRW 18-2 E)

► **Prepínač rýchlostných stupňov 1 aktivujte len pri zastavenom elektrickom náradí.**

Zatlačte prepínač rýchlostných stupňov **1** dovnútra a posúvajte ho, až kým sa nezaaretuje.

Pomocou prepínača rýchlostných stupňov **1** sa dajú predvoliť 2 rozsahy obrátok.



Stupeň I:

Nižší rozsah otáčok; na prácu do priemeru miešacieho nástroja 180 mm.



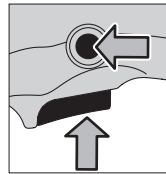
Stupeň II:

Vyšší rozsah otáčok; na prácu do priemeru miešacieho nástroja 140 mm.

Ak sa prepínač rýchlostných stupňov **1** nedá pri státi posunúť až na doraz, trochu pootočte hnacie vreteno s miešacím nástrojom.

Zapínanie/vypínanie

Na **zapnutie** ručného elektrického náradia stlačte vypínač **2** a držte ho stlačený.



Na **zastavenie** stlačeného vypínača **2** zatlačte aretačné tlačidlo **3**.

Ak chcete ručné elektrické náradie **vypnúť** uvoľnite vypínač **2** a v takom prípade, ak je zaaretovaný aretačným tlačidlom **3**, stlačte vypínač **2** na okamih a potom ho znova uvoľnite.

Aby ste ušetrili energiu, zapínajte ručné elektrické náradie iba vtedy, keď ho používate.

Nastavenie počtu obrátok

Počet obrátok zapnutého ručného elektrického náradia môžete plynulo regulovať podľa toho, do akej miery stláčate vypínač **2**.

Mierny tlak na vypínač **2** vyvolá nízky počet obrátok. Pri zvýšení tlaku sa počet obrátok zvýši.

Pokyny na používanie

► **Elektrické náradie nepoužívajte v stojane alebo v konzole.**

► **Dávajte pozor na to, aby ste miešaný materiál nerozstrekovali.** Následkom toho by ste sa mohli pošmyknúť a stratiť kontrolu nad ručným elektrickým náradím.

► **Vyhýbajte sa trvalému prevádzkovaniu elektrického náradia so zníženými otáčkami.** V opačnom prípade by sa mohol prehriať motor elektrického náradia.

Na uvoľnenie aretačného tlačidla **3** stlačte krátko vypínač **2** a potom ho uvoľnite. Tým sa zabráni neúmyselnému opätovnému spusteniu elektrického náradia (nebezpečenstvo poranenia).

Výber miešacieho nástroja závisí od miešaného materiálu.

Pre miešaný materiál s nízkou viskozitou, ako je napríklad disperzná farba, laky, lepidlá, zalievacia hmota, cementové zmesi, používajte miešací nástroj so špirálou smerom doľava.

V miešacom nástrojji so špirálou smerom doľava sa materiál prepravuje zhora nadol. Miešací nástroj je tlačný smerom nahor. Miešaný materiál s nízkou viskozitou sa mieša bez toho, aby dochádzalo k prílišnému rozstrekovaniu.

Pre miešaný materiál s veľkou viskozitou, ako je napríklad vrchná omietka, betón, cement, poter, tmeliaca hmota, epoxidová živica, používajte miešací nástroj so špirálou smerom doprava. V miešacom nástrojji so špirálou smerom doprava sa materiál prepravuje zdola nahor. Miešací nástroj sa zanori do miešanej hmoty. Miešaný materiál s veľkou viskozitou sa optimálne premieša.

Pri práci pohybuje ručné elektrické náradie hore a dole. Po použití miešací nástroj vyčistite.

- **Elektrické náradie skladujte na bezpečnom mieste. Zabezpečte, aby nemohlo dôjsť k jeho prevráteniu.** Inak by sa mohlo ručné elektrické náradie poškodiť.

Údržba a servis

Údržba a čistenie

- **Pred každou prácou na ručnom elektrickom náradí vyťahnite zástrčku náradia zo zásuvky.**
- **Ručné elektrické náradie a jeho vetracie štrbiny udržiavajte vždy v čistote, aby ste mohli pracovať kvalitne a bezpečne.**

Ak je potrebná výmena prírodnej šnúry, musí ju vykonať firma Bosch alebo niektoré autorizované servisné stredisko ručného elektrického náradia Bosch, aby sa zabránilo ohrozeniu bezpečnosti používateľa náradia.

Servisné stredisko a poradenstvo pri používaní

Servisné stredisko Vám odpovie na otázky týkajúce sa opravy a údržby Vášho produktu ako aj náhradných súčiastok. Rozložené obrázky a informácie k náhradným súčiastkam nájdete aj na web-stránke:

www.bosch-pt.com

Tím poradcov Bosch Vám s radosťou poskytne pomoc pri otázkach týkajúcich sa našich produktov a ich príslušenstva. Pri všetkých dopytoch a objednávkach náhradných súčiastok uvádzajte bezpodmienečne 10-miestne vecné číslo uvedené na typovom štítku výrobku.

Slovensko

Tel.: (02) 48 703 800

Fax: (02) 48 703 801

E-Mail: servis.naradia@sk.bosch.com
www.bosch.sk

Likvidácia

Ručné elektrické náradie, príslušenstvo a obal treba dať na recyklačiu šetriacu životné prostredie.

Neodhadzujte ručné elektrické náradie do komunálneho odpadu!

Len pre krajiny EÚ:



Podľa Európskej smernice 2012/19/EÚ o starých elektrických a elektronických výrobkoch a podľa jej aplikácií v národnom práve sa musia už nepoužiteľné elektrické produkty zbierať separovane a dať na recyklačiu zodpovedajúcu ochrane životného prostredia.

Zmeny vyhradené.

Magyar

Biztonsági előírások

Általános biztonsági előírások az elektromos kéziszerszámokhoz

▲ FIGYELMEZTETÉS Olvassa el az összes biztonsági figyelmeztetést és előírást. A következőkben leírt előírások betartásának elmulasztása áramütésekhez, tűzhöz és/vagy súlyos testi sérülésekhez vezethet.

Kérjük a későbbi használatra gondosan őrizze meg ezeket az előírásokat.

Az alább alkalmazott „elektromos kéziszerszám” fogalom a hálózati elektromos kéziszerszámokat (hálózati csatlakozó kábellel) és az akkumulátoros elektromos kéziszerszámokat (hálózati csatlakozó kábel nélkül) foglalja magában.

Munkahelyi biztonság

- **Tartsa tisztán és jól megvilágított állapotban a munkahelyét.** A rendtelenség és a megvilágítatlan munkaterület balesetekhez vezethet.
- **Ne dolgozzon a berendezéssel olyan robbanásveszélyes környezetben, ahol éghető folyadékok, gázok vagy porok vannak.** Az elektromos kéziszerszámok szikrákat keltenek, amelyek a port vagy a gőzöket meggyújt-hatják.
- **Tartsa távol a gyerekeket és az idegen személyeket a munkahelytől, ha az elektromos kéziszerszámot használja.** Ha elvonják a figyelmét, elvesztheti az uralmát a berendezés felett.

Elektromos biztonsági előírások

- **A készülék csatlakozó dugójának bele kell illeszkednie a dugaszolóaljzatba. A csatlakozó dugót semmilyen módon sem szabad megváltoztatni. Védőföldeléssel ellátott készülékekkel kapcsolatban ne használjon csatlakozó adaptert.** A változtatás nélküli csatlakozó dugók és a megfelelő dugaszoló aljzatok csökkentik az áramütés kockázatát.
- **Kerülje el a földelt felületek, mint például csövek, fűtőtestek, kályhák és hűtőgépek megérintését.** Az áramütési veszély megnövekszik, ha a teste le van földelve.

- ▶ **Tartsa távol az elektromos kéziszerszámot az esőtől vagy nedvességtől.** Ha víz hatol be egy elektromos kéziszerszámba, ez megnöveli az áramütés veszélyét.
- ▶ **Ne használja a kábelt a rendeltetésétől eltérő célokra, vagyis a szerszámot soha ne hordozza vagy akassza fel a kábelnél fogva, és sohasem húzza ki a hálózati csatlakozó dugót a kábelnél fogva.** Tartsa távol a kábel hőforrásoktól, olajtól, éles élektől és sarkoktól és mozgó géppalkatrészekétől. Egy megrongálódott vagy csomókkal teli kábel megnöveli az áramütés veszélyét.
- ▶ **Ha egy elektromos kéziszerszámmal a szabad ég alatt dolgozik, csak szabadban való használatra engedélyezett hosszabbítót használjon.** A szabadban való használatra engedélyezett hosszabbító használatát csökkenti az áramütés veszélyét.
- ▶ **Ha nem lehet elkerülni az elektromos kéziszerszám nedves környezetben való használatát, alkalmazzon egy hibaáram-védőkapcsolót.** Egy hibaáram-védőkapcsoló alkalmazása csökkenti az áramütés kockázatát.

Személyi biztonság

- ▶ **Munka közben mindig figyeljen, ügyeljen arra, amit csinál és meggondoltan dolgozzon az elektromos kéziszerszámmal.** Ha fáradt, ha kábítószerek vagy alkohol hatása alatt áll, vagy orvosságokat vett be, ne használja a berendezést. Egy pillanatnyi figyelmetlenség a szerszám használatát közben komoly sérülésekhez vezethet.
 - ▶ **Viseljen személyi védőfelszerelést és mindig viseljen védőszemüveget.** A személyi védőfelszerelések, mint porvédő álarc, csúszásbiztos védőcipő, védősapka és fülvédő használatát az elektromos kéziszerszám használatát jellegének megfelelően csökkenti a személyi sérülések kockázatát.
 - ▶ **Kerülje el a készülék akaratlan üzembe helyezését.** Győződjön meg arról, hogy az elektromos kéziszerszám ki van kapcsolva, mielőtt bedugná a csatlakozó dugót a dugaszolóaljzatba, csatlakoztatná az akkumulátor-csomagot, és mielőtt felvenné és vinni kezdené az elektromos kéziszerszámot. Ha az elektromos kéziszerszám felemelése közben az ujját a kapcsolón tartja, vagy ha a készüléket bekapcsolt állapotban csatlakoztatja az áramforráshoz, ez balesetekhez vezethet.
 - ▶ **Az elektromos kéziszerszám bekapcsolása előtt okvetlenül távolítsa el a beállítószerzőket vagy csavarulcsokat.** Az elektromos kéziszerszám forgó részeiben felejtett beállítószerző vagy csavarulcs sérüléseket okozhat.
 - ▶ **Ne becsülje túl önmagát.** Kerülje el a normálistól eltérő testtartást, ügyeljen arra, hogy mindig biztosan álljon és az egyensúlyát megtartsa. Így az elektromos kéziszerszám felett váratlan helyzetekben is jobban tud uralkodni.
 - ▶ **Viseljen megfelelő ruhát. Ne viseljen bő ruhát vagy ékszereket.** Tartsa távol a haját, a ruháját és a kesztyűjét a mozgó részekétől. A bő ruhát, az ékszereket és a hosszú haját a mozgó alkatrészek magukkal rántathatják.
 - ▶ **Ha az elektromos kéziszerszámra fel lehet szerelni a por elszívásához és összegyűjtéséhez szükséges berendezéseket, ellenőrizze, hogy azok megfelelő mó-**
- don hozzá vannak kapcsolva a készülékhez és rendeltetésüknek megfelelően működnek.** A porgyűjtő berendezések használata csökkenti a munka során keletkező por veszélyes hatását.

Az elektromos kéziszerszámok gondos kezelése és használata

- ▶ **Ne terhelje túl a berendezést. A munkájához csak az arra szolgáló elektromos kéziszerszámot használja.** Egy alkalmas elektromos kéziszerszámmal a megadott teljesítménytartományon belül jobban és biztonságosabban lehet dolgozni.
- ▶ **Ne használjon olyan elektromos kéziszerszámot, amelynek a kapcsolója elromlott.** Egy olyan elektromos kéziszerszám, amelyet nem lehet sem be-, sem kikapcsolni, veszélyes és meg kell javíttatni.
- ▶ **Húzza ki a csatlakozó dugót a dugaszolóaljzatból és/vagy az akkumulátor-csomagot az elektromos kéziszerszámból, mielőtt az elektromos kéziszerszámon beállítási munkákat végez, tartozékokat cserél vagy a szerszámot tárolásra elteszi.** Ez az elővigyázatossági intézkedés megátalja a szerszám akaratlan üzembe helyezését.
- ▶ **A használaton kívüli elektromos kéziszerszámokat olyan helyen tárolja, ahol azokhoz gyerekek nem férhetnek hozzá. Ne hagyja, hogy olyan személyek használják az elektromos kéziszerszámot, akik nem ismerik a szerszámot, vagy nem olvasták el ezt az útmutatót.** Az elektromos kéziszerszámok veszélyesek, ha azokat gyakorlatlan személyek használják.
- ▶ **A készüléket gondosan ápolja. Ellenőrizze, hogy a mozgó alkatrészek kifogástalanul működnek-e, nincsenek-e beszorulva, és nincsenek-e eltörve vagy megrongálódva olyan alkatrészek, amelyek hatással lehetnek az elektromos kéziszerszám működésére. A berendezés megrongálódott részeit a készülék használatát előtt javíttassa meg.** Sok olyan baleset történik, amelyet az elektromos kéziszerszám nem kielégítő karbantartására lehet visszavezetni.
- ▶ **Tartsa tisztán és éles állapotban a vágószerzőket.** Az éles vágóélekkel rendelkező és gondosan ápolott vágószerzők ritkábban ékelődnek be és azokat könnyebben lehet vezetni és irányítani.
- ▶ **Az elektromos kéziszerzőket, tartozékokat, betétszerzőket stb. csak ezen előírásoknak és az adott készüléktípusra vonatkozó kezelési utasításoknak megfelelően használja. Vegye figyelembe a munkafeladatok és a kivitelezendő munka sajátosságait.** Az elektromos kéziszerszám eredeti rendeltetésétől eltérő célokra való alkalmazása veszélyes helyzetekhez vezethet.

Szerviz-ellenőrzés

- ▶ **Az elektromos kéziszerszámot csak szakképzett személyzet csak eredeti pótkatrészek felhasználásával javíthatja.** Ez biztosítja, hogy az elektromos kéziszerszám biztonságos maradjon.

A berendezéssel kapcsolatos biztonsági előírások

- ▶ **Ne munkáljon meg a berendezéssel robbanásveszélyes anyagokat (például gyúlékony oldószereket).** Az elektromos kéziszerszámok szikrákat bocsáthatnak ki, amelyek az ekkor keletkező gőzöket meggyújthatják.
- ▶ **Húzza ki azonnal a hálózati csatlakozó dugót a dugaszolóaljzattól és ellenőriztesse a vevőszolgáltattal az elektromos kéziszerszámot, ha az beleesett a keverésre kerülő anyagba.** Az elektromos kéziszerszámbe behatoló anyagok megromlásokat okozhatnak és áramütéshez vezethetnek.
- ▶ **A munka során mindig mindkét kezével tartsa szorosan fogva a szigetelt fogantyúfelületeken az elektromos kéziszerszámot és gondoskodjon arról, hogy szilárd, biztos alapon álljon.** Az elektromos kéziszerszámot két kézzel biztosabban lehet vezetni. Ha elveszti az uralmát a berendezés felett, ez sérülésekhez vezethet.
- ▶ **Az elektromos kéziszerszámot csak a szigetelt fogantyúfelületéknél fogva tartsa, ha olyan munkát végez, amelynek során a betétszám feszültség alatt álló, kívülről nem látható vezetékhez, vagy a készülék saját hálózati csatlakozó kábeljéhez érhet.** Ha a berendezés egy feszültség alatt álló vezetékhez ér, a berendezés fémrészei szintén feszültség alá kerülhetnek, amely áramütéshez vezethet.
- ▶ **Ha a betétszám leblokkolt, azonnal kapcsolja ki az elektromos kéziszerszámot. Mindig számítson nagy reakciós nyomatokra, amelyek egy visszarugás esetében felléphetnek.** A betétszám leblokkol, ha:
 - az elektromos kéziszerszámot túlterhelik vagy
 - beékelődik a megmunkálásra kerülő munkadarabba.
- ▶ **Ne használja a berendezést élelmiszerek keverésére.** Elektromos kéziszerszámaink és tartozékai nincsenek élelmiszerek feldolgozására tervezve.
- ▶ **Tartsa távol a kábelt a munkavégzési területtől.** A kábelt a keverőkosár beránthatja.
- ▶ **A keverőtartálynak a keverésre alkalmasnak kell lennie és biztosan kell állnia.** Egy nem előírás szerűen biztosított tartály irányíthatatlan mozgásba kezdhet.
- ▶ **Gondoskodjon arról, hogy ne fröccsenjen folyadék az elektromos kéziszerszám házára.** Az elektromos kézi-

szerszámra behatoló folyadék károkat és áramütéseket okozhat.

- ▶ **Tartsa be és vegye figyelembe a keverésre kerülő anyag biztonsági adatlapján (SDB) található előírásokat és figyelmeztető megjegyzéseket.** A keverésre kerülő anyag egészségkárosító hatású lehet.
- ▶ **Árammegszakadás esetén a be-/kikapcsoló megnyomásával oldja ki a reteszelő kapcsolót.** Ezzel meggátolja az elektromos kéziszerszám akaratlan újraindulását (sérülésveszély).
- ▶ **Ne használja az elektromos kéziszerszámot egy állvánnyal.**

A termék és alkalmazási lehetőségeinek leírása



Olvasza el az összes biztonsági figyelmeztetést és előírást. A következőkben leírt előírások betartásának elmulasztása áramütésekhez, tűzhöz és/vagy súlyos testi sérülésekhez vezethet.

Kérjük hajtsa ki a kihajtható ábrás oldalt, és hagyja így kihajtván, miközben ezt a kezelési útmutatót olvassa.

Rendeltetés szerű használat

Az elektromos kéziszerszám poralakú építőanyagok, mint habarcs, vakolat, ragasztóanyagok, valamint oldószert nem tartalmazó festékek, lakkok és hasonló anyagok kikeverésére szolgál.

Az ábrázolásra kerülő komponensek

A készülék ábrázolásra kerülő komponenseinek sorszámozása az elektromos kéziszerszámunk az ábra-oldalon található képére vonatkozik.

- 1 Fokozatválasztó kapcsoló (GRW 18-2 E)
- 2 Be-/kikapcsoló
- 3 Be-/kikapcsoló rögzítőgombja
- 4 Hajtótengely
- 5 Keverőkosár*
- 6 Fogantyú (szigetelt fogantyú-felület)

*A képeken látható vagy a szövegben leírt tartozékok részben nem tartoznak a standard szállítmányhoz. Tartozékprogramunkban valamennyi tartozék megtalálható.

Műszaki adatok

Keverő berendezés		GRW 12 E	GRW 18-2 E
Cikkszám		3 601 AA7 0..	3 601 AA8 0..
Névleges felvett teljesítmény	W	1200	1800
Leadott teljesítmény	W	780	1170
Mechanikus fokozatválasztás		–	●
Üresjárat fordulatszám			
– 1. fokozat	perc ⁻¹	0 – 1000	0 – 450
– 2. fokozat	perc ⁻¹	–	0 – 1050

Az adatok [U] = 230 V névleges feszültségre vonatkoznak. Ettől eltérő feszültségek esetén és az egyes országok számára készült különleges kivitelekben ezek az adatok változhatnak.

Keverő berendezés		GRW 12 E	GRW 18-2 E
Névleges fordulatszám			
- 1. fokozat	perc ⁻¹	0 – 620	0 – 250
- 2. fokozat	perc ⁻¹	-	0 – 580
Névleges forgatónyomaték			
- 1. fokozat	Nm	12	45
- 2. fokozat	Nm	-	19
Szerszámbefogó egység		M14	M14
A keverőkosár legnagyobb átmérője		mm	140
Súly az „EPTA-Procedure 01/2003” (2003/01 EPTA-eljárás) szerint		kg	5,3
Érintésvédelmi osztály		□/II	□/II
Az adatok [U] = 230 V névleges feszültségre vonatkoznak. Ettől eltérő feszültségek esetén és az egyes országok számára készült különleges kivitelekben ezek az adatok változhatnak.			

Zaj és vibráció értékek

A zajmérési eredmények az EN 60745 szabványban megfelelően kerültek meghatározásra.		GRW 12 E	GRW 18-2 E
A készülék A-értékelésű zajszintjének tipikus értékei		3 601 AA7 0..	3 601 AA8 0..
Zajnyomásszint	dB(A)	89	87
Hangteljesítményszint	dB(A)	100	98
Bizonytalanság, K	dB	3	3
Viseljen fülvédőt!			
a _h rezgési összértékek (a három irány vektorösszege) és K bizonytalanság az EN 60745 szabvány szerint:			
a _h	m/s ²	4,5	8,5
K	m/s ²	1,5	1,5

Az ezen előírásokban megadott rezgésszint az EN 60745 szabványban rögzített mérési módszerrel került meghatározásra és az elektromos kéziszerszámok összehasonlítására ez az érték felhasználható. Ez az érték a rezgési terhelés ideiglenes becslésére is alkalmas.

A megadott rezgésszint az elektromos kéziszerszám fő alkalmazási területein való használat során fellépő érték. Ha az elektromos kéziszerszámot más alkalmazásokra, különböző tartozékokkal vagy nem kielégítő karbantartás mellett használják, a rezgésszint a fenti értéktől eltérhet. Ez az egész munkaidőre vonatkozó rezgési terhelést lényegesen megnövelheti.

A rezgési terhelés pontos megbecsléséhez figyelembe kell venni azokat az időszakokat is, amikor a berendezés kikapcsolt állapotban van, vagy amikor be van ugyan kapcsolva, de nem kerül ténylegesen használatra. Ez az egész munkaidőre vonatkozó rezgési terhelést lényegesen csökkentheti.

Hozzon kiegészítő biztonsági intézkedéseket a kezelőnek a rezgések hatása elleni védelmére, például: Az elektromos kéziszerszám és a betétszerszámok karbantartása, a kezek melegen tartása, a munkamenetek megszervezése.

Megfelelőségi nyilatkozat


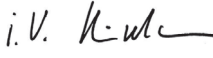
Egyedüli felelőséggel kijelentjük, hogy a „Műszaki adatok” alatt leírt termék megfelel a következő szabványoknak, illetve irányadó dokumentumoknak: EN 60745 a 2011/65/EU, 2004/108/EK, 2006/42/EK irányelveknek megfelelően.

A műszaki dokumentációja (2006/42/EK) a következő helyen található:

Robert Bosch GmbH, PT/ETM9,
D-70745 Leinfelden-Echterdingen

Henk Becker	Helmut Heinzelmann
Executive Vice President	Head of Product Certification
Engineering	PT/ETM9

PPA.

 i.V. 

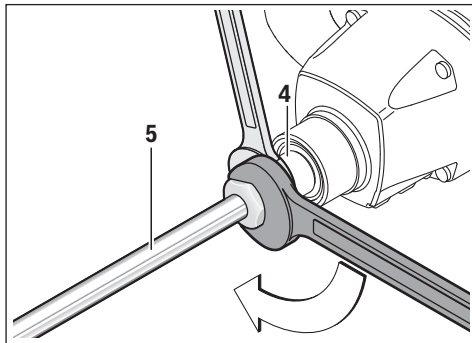
Robert Bosch GmbH, Power Tools Division
D-70745 Leinfelden-Echterdingen
27.06.2013

Összeszerelés

- ▶ Az elektromos kéziszerszámon végzendő bármely munka megkezdése előtt húzza ki a csatlakozó dugót a dugaszolóaljzatból.

Szerszámcsere

Keverőkosár M 14-es külső menettel



Csavarja bele az **5** keverőkosarat a **4** hajtótengelybe. Ehhez tartsa fogva a **4** hajtótengelyt egy villáskulccsal (GRW 12 E: kulcsméret 22 mm, GRW 18-2 E: kulcsméret 24 mm), és egy második villáskulccsal (kulcsméret 22 mm vagy 24 mm) húzza meg szorosan az **5** keverőkosarat.

A keverőkosár leszereléséhez ugyanezeket a lépéseket kell fordított sorrendben végrehajtani.

Üzemeltetés

Üzembe helyezés

- ▶ **Ügyeljen a helyes hálózati feszültségre! Az áramforrás feszültségének meg kell egyeznie az elektromos kéziszerszám típusábráján található adatokkal.**
- ▶ A porok, például az ásványi porok, egészségkárosító hatásúak lehetnek. A porok megérintése vagy belégzése a kezeletlen, vagy a közelben tartózkodó más személyeknél allergiás reakciókat és/vagy légúti betegségeket válthatnak ki. A készülékkel azbesztet tartalmazó anyagokat csak szakembereknek szabad megmunkálniuk.

- Gondoskodjon a munkahely jó szellőztetéséről.
- Ehhez a munkához célszerű egy P2 szűrőosztályú porvédő álarcot használni.

A feldolgozásra kerülő anyagokkal kapcsolatban tartsa be az adott országban érvényes előírásokat.

Mechanikus fokozatválasztás (GRW 18-2 E)

- ▶ **Az 1 fokozatválasztó kapcsolót csak álló elektromos kéziszerszámon működtesse.**

Nyomja be az **1** fokozatválasztó kapcsolót, majd tolja el addig, amíg elreteszeli.

Az **1** fokozatváltó kapcsolóval **2** különböző fordulatszám tartományt lehet előre kijelölni.



I. fokozat:

Alacsony fordulatszám tartomány; legfeljebb 180 mm átmérőjű keverő kosárral végzett munkákhoz.



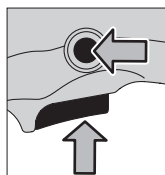
II. fokozat:

Magas fordulatszám tartomány; legfeljebb 140 mm átmérőjű keverő kosárral végzett munkákhoz.

Ha az **1** fokozatválasztó kapcsolót álló készülék mellett nem lehet ütközésig eltolni, forgassa el kissé a hajtótengelyt a keverőkosárral.

Be- és kikapcsolás

Az elektromos kéziszerszám **üzembe helyezéséhez** nyomja be és tartsa benyomva a **2** be-/kikapcsolót.



A benyomott **2** be-/kikapcsoló **rögztítéséhez** nyomja be a **3** rögzítő gombot.

Az elektromos kéziszerszám **kikapcsolásához** engedje el a **2** be-/kikapcsolót, illetve, ha az a **3** reteszelőgombbal reteszelve van, nyomja be rövid időre a **2** be-/kikapcsolót, majd engedje el azt.

Az energia megtakarítására az elektromos kéziszerszámot csak akkor kapcsolja be, ha használja.

A fordulatszám beállítása

A bekapcsolt elektromos kéziszerszám fordulatszámát a **2** be-/kikapcsoló különböző mértékű benyomásával fokozatmentesen lehet szabályozni.

A **2** be-/kikapcsolóra gyakorolt enyhe nyomás alacsony fordulatszámot eredményez. A nyomás növelésekor a fordulatszám is megnövekszik.

Munkavégzési tanácsok

- ▶ **Ne használja az elektromos kéziszerszámot egy állványon.**
- ▶ **Kerülje el a keverésre kerülő anyag szétfröccsentését.** Ellenkező esetben elcsúszhat és elvesztheti az uralmát az elektromos kéziszerszám felett.
- ▶ **Kerülje el az elektromos kéziszerszám csökkentett fordulatszámúval való tartós üzemeltetését.** Ellenkező esetben az elektromos kéziszerszám motorja túlhevülhet.

A **3** rögzítő gomb kioldásához nyomja be rövid időre, majd engedje el a **2** be-/kikapcsolót. Ezzel meggátolja az elektromos kéziszerszám akaratlan újraindulását (sérülésveszély).

A keverőkosarat a keverésre kerülő anyagtól függetlenül megválasztani.

Alacsony viszkozitású anyagok, mint például diszperziós festék, lakk, ragasztó, kiöntő anyag, cementiszap keveréséhez használjon balcsavaros keverőkosarat. A balcsavaros keverőkosár az anyagot felülről lefelé továbbítja. A keverőkosarat az anyag felfelé mutató irányba nyomja. Az alacsony viszkozitású anyag gyakorlatilag fröccsenésmentesen kerül összekeverésre.

Magas viszkozitású anyagokhoz, mint például készvakolat, beton, cement, esztrich, spatulázó massza, epoxidgyanta használjon jobbcsavaros keverőkosarat. A jobbcsavaros keverőkosár az anyagot alulról felfelé továbbítja. A keverőkosár lassan belemerül a keverésre kerülő anyagba. A magas viszkozitású anyag optimálisan összekeveredik.

A munka során mozgassa fel- és lefelé az elektromos kéziszerszámot. Használat után mindig tisztítsa meg a keverőkosarat.

- ▶ **Az elektromos kéziszerszámot biztonságos helyen tárolja. Gondoskodjon arról, hogy az ne dőlhessen fel.** Előlenkező esetben az elektromos kéziszerszám megrongálódhat.

Karbantartás és szerviz

Karbantartás és tisztítás

- ▶ **Az elektromos kéziszerszámon végzendő bármely munka megkezdése előtt húzza ki a csatlakozó dugót a dugaszolóaljzatból.**
- ▶ **Tartsa mindig tisztán az elektromos kéziszerszámot és annak szellőzőnyílásait, hogy jól és biztonságosan dolgozhasson.**

Ha a csatlakozó vezetékét ki kell cserélni, akkor a cserével csak a magát a Bosch céget, vagy egy Bosch elektromos kéziszerszám-műhely ügyfélszolgálatát szabad megbízni, nehogy a biztonságra veszélyes szituáció lépjen fel.

Vevőszolgálat és használati tanácsadás

A Vevőszolgálat választ ad a termékének javításával és karbantartásával, valamint a pótalkatrészekkel kapcsolatos kérdéseire. A tartalékalkatrészekkel kapcsolatos robbantott ábrák és egyéb információk a címen található:

www.bosch-pt.com

A Bosch Használati Tanácsadó Team szívesen segít, ha termékével és azok tartozékaival kapcsolatos kérdései vannak.

Ha kérdései vannak, vagy pótalkatrészeket akar megrendelni, okvetlenül adja meg az elektromos kéziszerszám típusátlábján található 10-jegyű cikkszámot.

Magyarország

Robert Bosch Kft.
1103 Budapest
Gyömrői út. 120.
Tel.: (061) 431-3835
Fax: (061) 431-3888

Éltávolítás

Az elektromos kéziszerszámokat, a tartozékokat és a csomagolást a környezetvédelmi szempontoknak megfelelően kell újrafelhasználásra előkészíteni.

Ne dobja ki az elektromos kéziszerszámokat a háztartási szemétkorsóba!

Csak az EU-tagországok számára:



A használt villamos és elektronikus berendezésekre vonatkozó 2012/19/EU sz. Európai Irányelvnek és ennek a megfelelő országok jogharmonizációjának megfelelően a már használhatatlan elektromos kéziszerszámokat külön össze kell gyűjteni és a környezetvédelmi szempontból megfelelő újra felhasználásra le kell adni.

A változtatások joga fenntartva.

Русский



Сертификат о соответствии
No. RU C-DE.ME77.B.00554

Срок действия сертификата о соответствии
по 09.07.2018

ООО «Центр по сертификации
стандартизации и систем качества
электро-машиностроительной продукции»
141400 Химки Московской области,
ул. Ленинградская, 29

Сертификаты о соответствии хранятся по адресу:
ООО «Роберт Бош»

ул. Акад. Королева, 13, стр. 5
Россия, 129515, Москва

Указания по безопасности

Общие указания по технике безопасности для электроинструментов

⚠ ПРЕДУПРЕЖДЕНИЕ Прочтите все указания и инструкции по технике

безопасности. Несоблюдение указаний и инструкций по технике безопасности может стать причиной поражения электрическим током, пожара и тяжелых травм.

Сохраняйте эти инструкции и указания для будущего использования.

Использованное в настоящих инструкциях и указаниях понятие «электроинструмент» распространяется на электроинструмент с питанием от сети (с сетевым шнуром) и на аккумуляторный электроинструмент (без сетевого шнура).

Безопасность рабочего места

- ▶ **Содержите рабочее место в чистоте и хорошо освещенным.** Беспорядок или неосвещенные участки рабочего места могут привести к несчастным случаям.
- ▶ **Не работайте с этим электроинструментом во взрывоопасном помещении, в котором находятся горючие жидкости, воспламеняющиеся газы или пыль.** Электроинструменты искрят, что может привести к воспламенению пыли или паров.

- ▶ **Во время работы с электроинструментом не допускайте близко к Вашему рабочему месту детей и посторонних лиц.** Отвлечшись, Вы можете потерять контроль над электроинструментом.

Электробезопасность

- ▶ **Штепсельная вилка электроинструмента должна подходить к штепсельной розетке. Ни в коем случае не изменяйте штепсельную вилку. Не применяйте переходные штекеры для электроинструментов с защитным заземлением.** Неизменные штепсельные вилки и подходящие штепсельные розетки снижают риск поражения электротоком.
- ▶ **Предотвращайте телесный контакт с заземленными поверхностями, как то: с трубами, элементами отопления, кухонными плитами и холодильниками.** При заземлении Вашего тела повышается риск поражения электротоком.
- ▶ **Защищайте электроинструмент от дождя и сырости.** Проникновение воды в электроинструмент повышает риск поражения электротоком.
- ▶ **Не разрешается использовать шнур не по назначению, например, для транспортировки или подвески электроинструмента, или для вытягивания вилки из штепсельной розетки. Защищайте шнур от воздействия высоких температур, масла, острых кромок или подвижных частей электроинструмента.** Поврежденный или спутанный шнур повышает риск поражения электротоком.
- ▶ **При работе с электроинструментом под открытым небом применяйте пригодные для этого кабели-удлинители.** Применение пригодного для работы под открытым небом кабеля-удлинителя снижает риск поражения электротоком.
- ▶ **Если невозможно избежать применения электроинструмента в сыром помещении, подключайте электроинструмент через устройство защитного отключения.** Применение устройства защитного отключения снижает риск электрического поражения.

Безопасность людей

- ▶ **Будьте внимательными, следите за тем, что Вы делаете, и продуманно начинайте работу с электроинструментом. Не пользуйтесь электроинструментом в усталом состоянии или если Вы находитесь в состоянии наркотического или алкогольного опьянения или под воздействием лекарств.** Один момент невнимательности при работе с электроинструментом может привести к серьезным травмам.
- ▶ **Применяйте средства индивидуальной защиты и всегда защитные очки.** Использование средств индивидуальной защиты, как то: защитной маски, обуви на нескользящей подошве, защитного шлема или средств защиты органов слуха, – в зависимости от вида работы с электроинструментом снижает риск получения травм.
- ▶ **Предотвращайте непреднамеренное включение электроинструмента. Перед подключением электроинструмента к электропитанию и/или к**

аккумулятору убедитесь в выключенном состоянии электроинструмента. Удержание пальца на выключателе при транспортировке электроинструмента и подключение к сети питания включенного электроинструмента чревато несчастными случаями.

- ▶ **Убирайте установочный инструмент или гаечные ключи до включения электроинструмента.** Инструмент или ключ, находящийся во вращающейся части электроинструмента, может привести к травмам.
- ▶ **Не принимайте неестественное положение корпуса тела. Всегда занимайте устойчивое положение и сохраняйте равновесие.** Благодаря этому Вы можете лучше контролировать электроинструмент в неожиданных ситуациях.
- ▶ **Носите подходящую рабочую одежду. Не носите широкую одежду и украшения. Держите волосы, одежду и рукавицы вдали от движущихся частей.** Широкая одежда, украшения или длинные волосы могут быть затянуты вращающимися частями.
- ▶ **При наличии возможности установки пылеотсасывающих и пылесборных устройств проверяйте их присоединение и правильное использование.** Применение пылеотсоса может снизить опасность, создаваемую пылью.

Применение электроинструмента и обращение с ним

- ▶ **Не перегружайте электроинструмент. Используйте для Вашей работы предназначенный для этого электроинструмент.** С подходящим электроинструментом Вы работаете лучше и надежнее в указанном диапазоне мощности.
- ▶ **Не работайте с электроинструментом при неисправном выключателе.** Электроинструмент, который не поддается включению или выключению, опасен и должен быть отремонтирован.
- ▶ **До начала наладки электроинструмента, перед заменой принадлежностей и прекращением работы отключайте штепсельную вилку от розетки сети и/или выньте аккумулятор.** Эта мера предосторожности предотвращает непреднамеренное включение электроинструмента.
- ▶ **Храните электроинструменты в недоступном для детей месте. Не разрешайте пользоваться электроинструментом лицам, которые не знакомы с ним или не читали настоящих инструкций.** Электроинструменты опасны в руках неопытных лиц.
- ▶ **Тщательно ухаживайте за электроинструментом. Проверьте безупречную функцию и ход движущихся частей электроинструмента, отсутствие поломок или повреждений, отрицательно влияющих на функцию электроинструмента. Поврежденные части должны быть отремонтированы до использования электроинструмента.** Плохое обслуживание электроинструментов является причиной большого числа несчастных случаев.
- ▶ **Держите режущий инструмент в заточенном и чистом состоянии.** Заботливо ухоженные режущие инструменты с острыми режущими кромками режут заклиниваются и их легче вести.

- ▶ **Применяйте электроинструмент, принадлежности, рабочие инструменты и т. п. в соответствии с настоящими инструкциями. Учитывайте при этом рабочие условия и выполняемую работу.** Использование электроинструментов для непредусмотренных работ может привести к опасным ситуациям.

Сервис

- ▶ **Ремонт Вашего электроинструмента поручайте только квалифицированному персоналу и только с применением оригинальных запасных частей.** Этим обеспечивается безопасность электроинструмента.

Характерные для электроинструмента указания по безопасности

- ▶ **Не обрабатывайте взрывоопасные материалы (например, легко воспламеняющиеся растворители).** Электроинструменты искрят, а искры могут воспламенить возникающие пары.
- ▶ **Если электроинструмент упадет в перемешиваемую массу, то немедленно отключите вилку сети от штепсельной розетки и предоставьте электроинструмент сервисной службе для контроля.** Проникшая в электроинструмент перемешиваемая масса может привести к повреждениям и поражению электротокком.
- ▶ **Крепко держите электроинструмент во время работы двумя руками за изолированные рукоятки и следите за устойчивым положением тела.** Двумя руками Вы можете более надежно вести электроинструмент. Потеря контроля может привести к травмам.
- ▶ **При выполнении работ, при которых рабочий инструмент может задеть скрытую электропроводку или собственный сетевой кабель, держите электроинструмент за изолированные ручки.** Контакт с проводкой под напряжением может привести к попаданию под напряжение металлических частей электроинструмента и к поражению электротокком.
- ▶ **При заклинивании рабочего инструмента немедленно выключайте электроинструмент. Будьте готовы к высоким реакционным моментам, которые ведут к обратному удару.** Рабочий инструмент заедает:
 - при перегрузке электроинструмента или
 - при перекашивании обрабатываемой детали.
- ▶ **Не применяйте инструмент для смешивания продуктов питания.** Наши электроинструменты и принадлежности к ним не предназначены для работы с продуктами питания.
- ▶ **Держите шнур питания в стороне от рабочей зоны.** Шнур питания может попасть в смесительную лопатку.
- ▶ **Смесительная чаша должна быть пригодной для смешивания и хорошо стоять.** Плохо закрепленная чаша может неконтролируемо перемещаться.

- ▶ **Примите меры к тому, чтобы на корпус электроинструмента не попадали брызги.** Попадание жидкости в электроинструмент чревато повреждениями и поражением электрическим током.
- ▶ **Выполняйте указания и предупреждения, содержащиеся в памятке к смешиваемому материалу.** Смешиваемый материал может быть вредным для здоровья.
- ▶ **При перебоях в питании отпустите фиксатор, нажав на выключатель.** Этим предотвращается непреднамеренный повторный запуск электроинструмента (опасность травм).
- ▶ **Не используйте электроинструмент в станине.**

Описание продукта и услуг



Прочтите все указания и инструкции по технике безопасности. Упущения в отношении указаний и инструкций по технике безопасности могут стать причиной поражения электрическим током, пожара и тяжелых травм.

Пожалуйста, откройте раскладную страницу с иллюстрациями электроинструмента и оставляйте ее открытой, пока Вы изучаете руководство по эксплуатации.

Применение по назначению

Электроинструмент предназначен для замешивания порошкообразных строительных материалов, например, кладочного и отделочного растворов, клея, а также красок, лаков и подобных веществ с содержанием растворителей.

Изображенные составные части

Нумерация представленных компонентов выполнена по изображению на странице с иллюстрациями.

- 1 Переключатель передач (GRW 18-2 E)
- 2 Выключатель
- 3 Кнопка фиксирования выключателя
- 4 Шпindel привода
- 5 Корзина мешалки*
- 6 Рукоятка (с изолированной поверхностью)

*Изображенные или описанные принадлежности не входят в стандартный объем поставки. Полный ассортимент принадлежностей Вы найдете в нашей программе принадлежностей.

Технические данные

Миксер		GRW 12 E	GRW 18-2 E
Товарный №		3 601 AA7 0..	3 601 AA8 0..
Ном. потребляемая мощность	Вт	1200	1800
Полезная мощность	Вт	780	1170
Механический выбор передачи		–	●
Число оборотов холостого хода			
– 1-я передача	мин ⁻¹	0 – 1000	0 – 450
– 2-я передача	мин ⁻¹	–	0 – 1050
Номинальное число оборотов			
– 1-я передача	мин ⁻¹	0 – 620	0 – 250
– 2-я передача	мин ⁻¹	–	0 – 580
Номинальный вращающий момент			
– 1-я передача	Нм	12	45
– 2-я передача	Нм	–	19
Патрон		M14	M14
Макс. диаметр смесительной лопатки	мм	140	180
Вес согласно EPTA-Procedure 01/2003	кг	5,3	7,2
Класс защиты		□/II	□/II
Параметры указаны для номинального напряжения [U] 230 В. При других значениях напряжения, а также в специфическом для страны исполнении инструмента возможны иные параметры.			

Данные по шуму и вибрации

Уровень шума определен в соответствии с европейской нормой EN 60745.		GRW 12 E 3 601 AA7 0..	GRW 18-2 E 3 601 AA8 0..
A-взвешенный уровень шума инструмента составляет типично			
уровень звукового давления			
уровень звуковой мощности	дБ(A)	89	87
недостоверность K	дБ(A)	100	98
Применяйте средства защиты органов слуха!	дБ	3	3
Суммарная вибрация a _h (векторная сумма трех направлений) и погрешность K определены в соответствии с EN 60745:			
a _h	м/с ²	4,5	8,5
K	м/с ²	1,5	1,5

Указанный в этих инструкциях уровень вибрации определен в соответствии со стандартизованной методикой измерений, прописанной в EN 60745, и может использоваться для сравнения электроинструментов. Он пригоден также для предварительной оценки вибрационной нагрузки.

Уровень вибрации указан для основных видов работы с электроинструментом. Однако если электроинструмент будет использован для выполнения других работ, с различными принадлежностями, с применением сменных рабочих инструментов, не предусмотренных изготовителем, или техническое обслуживание не будет отвечать предписаниям, то уровень вибрации может быть иным. Это может значительно повысить вибрационную нагрузку в течение всей продолжительности работы.

Для точной оценки вибрационной нагрузки в течение определенного временного интервала нужно учитывать

также и время, когда инструмент выключен или, хотя и включен, но не находится в работе. Это может значительно сократить нагрузку от вибрации в расчете на полное рабочее время.

Предусмотрите дополнительные меры безопасности для защиты оператора от воздействия вибрации, например: техническое обслуживание электроинструмента и рабочих инструментов, меры по поддержанию рук в тепле, организация технологических процессов.

Заявление о соответствии

С полной ответственностью мы заявляем, что описанный в разделе «Технические данные» продукт соответствует нижеследующим стандартам или нормативным документам: EN 60745 согласно положениям Директив 2011/65/EU, 2004/108/EC, 2006/42/EC.

Техническая документация (2006/42/EC):
Robert Bosch GmbH, PT/ETM9,
D-70745 Leinfelden-Echterdingen

Henk Becker Helmut Heinzlmann
Executive Vice President Head of Product Certification
Engineering PT/ETM9

PPA.
Henk Becker i.v. Helmut

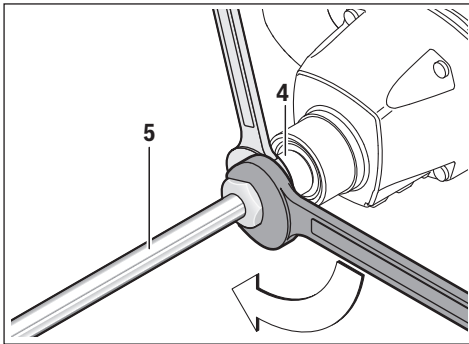
Robert Bosch GmbH, Power Tools Division
D-70745 Leinfelden-Echterdingen
27.06.2013

Сборка

- ▶ Перед любыми манипуляциями с электроинструментом вытаскивайте штепсель из розетки.

Замена рабочего инструмента

Корзина мешалки с наружной резьбой M 14



Закрутите смесительную лопатку **5** в приводной шпindel **4**. Для этого придерживайте приводной шпindel **4** одним вилочным гаечным ключом (GRW 12 E: размера зева 22 мм, GRW 18-2 E: размер зева 24 мм) и затяните вторым вилочным гаечным ключом (размер зева 22 мм или 24 мм) смесительную лопатку **5**.

Снятие корзины мешалки осуществляется в обратной последовательности.

Работа с инструментом

Включение электроинструмента

- ▶ **Примите во внимание напряжение в сети! Напряжение источника питания должно соответствовать данным на заводской табличке электроинструмента.**
- ▶ Пыль, напр., минеральная пыль, может нанести ущерб здоровью. Контакт с пылью или вдыхание пыли может вызвать у оператора или находящихся поблизости людей аллергические реакции и/или стать причиной заболеваний дыхательных путей.
Поручайте обработку содержащего асбест материала только специалистам.
 - Хорошо проветривайте рабочее место.

- Рекомендуется пользоваться респираторной маской с фильтром класса P2.
- Соблюдайте действующие в Вашей стране предписания для обрабатываемых материалов.

Механический выбор передачи (GRW 18-2 E)

- ▶ **Приводите в действие переключатель передач **1** только при остановленном электроинструменте.**

Прижмите переключатель передач **1** и сдвиньте его до фиксации.

Переключателем передач **1** можно предварительно выбрать один из двух диапазонов числа оборотов.



I передача:

Низкий диапазон частоты вращения; для смесительных лопаток диаметром до 180 мм.



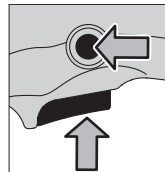
II передача:

Высокий диапазон частоты вращения; для смесительных лопаток диаметром до 140 мм.

Если при остановленном электроинструменте переключатель передач **1** не сдвигается до упора, слегка покрутите приводной шпindel со смесительной лопаткой.

Включение/выключение

Для **включения** электроинструмента нажмите на выключатель **2** и держите его нажатым.



Для **фиксации** нажатого выключателя **2** нажмите на кнопку фиксирования **3**.

Для **выключения** электроинструмента отпустите выключатель **2** или, если он был зафиксирован кнопкой фиксирования **3**, нажмите и отпустите выключатель **2**.

В целях экономии электроэнергии включайте электроинструмент только тогда, когда Вы собираетесь работать с ним.

Установка числа оборотов

Вы можете плавно регулировать число оборотов включенного электроинструмента, изменяя для этого усилие нажатия на выключатель **2**.

При слабом нажатии на выключатель **2** электроинструмент работает с низким числом оборотов. С увеличением силы нажатия число оборотов увеличивается.

Указания по применению

- ▶ **Не используйте электроинструмент в станине.**
- ▶ **Избегайте разбрызгивания перемешиваемого материала.** Иначе Вы можете поскользнуться, и электроинструмент может выйти из-под контроля.

- ▶ **Старайтесь не работать с электроинструментом продолжительное время на сниженном числе оборотов.** Поскольку это чревато перегревом мотора электроинструмента.

Чтобы отпустить кнопку фиксирования **3**, коротко нажмите на выключатель **2** и опять отпустите. Этим предотвращается непреднамеренный повторный запуск электроинструмента (опасность травм).

Выбор смесительной лопатки зависит от смешиваемого материала.

Для материалов с низкой вязкостью, как напр., водоземлюсионные краски, лаки, клей, уплотняющая мастика, цементный шлам, используйте смесительную лопатку с левой спиралью. При смесительной лопатке с левой спиралью материал перемещается сверху вниз. Смесительная лопатка прижимается вверх. Материал с низкой вязкостью смешивается, практически не разбрызгиваясь.

Для материалов с высокой вязкостью, как напр., готовая штукатурная смесь, бетон, цемент, эстрих-гипс, шпаклевочная масса, эпоксидные смолы, используйте смесительную лопатку с правой спиралью. При смесительной лопатке с правой спиралью материал опускается сверху вниз. Смесительная лопатка втягивается в материал. Материал с высокой вязкостью оптимальным образом перемешивается.

Во время работы перемещайте электроинструмент вверх и вниз. После использования очищайте корзину мешалки.

- ▶ **Храните электроинструмент в надежном месте. Следите за тем, чтобы он не мог упасть.** В противном случае электроинструмент может быть поврежден.

Техобслуживание и сервис

Техобслуживание и очистка

- ▶ **Перед любыми манипуляциями с электроинструментом вытаскивайте штепсель из розетки.**
- ▶ **Для обеспечения качественной и безопасной работы следует постоянно содержать электроинструмент и вентиляционные щели в чистоте.**

Если требуется поменять шнур, обращайтесь на фирму Bosch или в авторизованную сервисную мастерскую для электроинструментов Bosch.

Сервис и консультирование на предмет использования продукции

Сервисная мастерская ответит на все Ваши вопросы по ремонту и обслуживанию Вашего продукта и по запчастям. Монтажные чертежи и информацию по запчастям Вы найдете также по адресу:

www.bosch-pt.com

Коллектив сотрудников Bosch, предоставляющий консультации на предмет использования продукции, с удовольствием ответит на все Ваши вопросы относительно нашей продукции и ее принадлежностей.

Пожалуйста, во всех запросах и заказах запчастей обязательно указывайте 10-значный товарный номер по заводской табличке электроинструмента.

Для региона: Россия, Беларусь, Казахстан

Гарантийное обслуживание и ремонт электроинструмента, с соблюдением требований и норм изготовителя производятся на территории всех стран только в фирменных или авторизованных сервисных центрах «Роберт Бош».

ПРЕДУПРЕЖДЕНИЕ! Использование контрафактной продукции опасно в эксплуатации, может привести к ущербу для Вашего здоровья. Изготовление и распространение контрафактной продукции преследуется по Закону в административном и уголовном порядке.

Россия

ООО «Роберт Бош»

Сервисный центр по обслуживанию электроинструмента ул. Академика Королева, стр. 13/5

129515, Москва

Россия

Тел.: 8 800 100 8007

E-Mail: pt-service.ru@bosch.com

Полную информацию о расположении сервисных центров Вы можете получить на официальном сайте www.bosch-pt.ru либо по телефону справочно-сервисной службы Bosch 8-800-100-8007 (звонок бесплатный).

Беларусь

ИП «Роберт Бош» ООО

Сервисный центр по обслуживанию электроинструмента ул. Тимирязева, 65А-020

220035, г. Минск

Беларусь

Тел.: +375 (17) 254 78 71

Тел.: +375 (17) 254 79 15/16

Факс: +375 (17) 254 78 75

E-Mail: pt-service.by@bosch.com

Официальный сайт: www.bosch-pt.by

Казахстан

ТОО «Роберт Бош»

Сервисный центр по обслуживанию электроинструмента г. Алматы

Казахстан

050050

пр. Райымбека 169/1

ул. Коммунальная

Тел.: +7 (727) 232 37 07

Факс: +7 (727) 233 07 87

E-Mail: info.powertools.ka@bosch.com

Официальный сайт: www.bosch.kz; www.bosch-pt.kz

Утилизация

Отслужившие свой срок электроинструменты, принадлежности и упаковку следует сдавать на экологически чистую рекуперацию отходов.

Не выбрасывайте электроинструменты в бытовой мусор!

Только для стран-членов ЕС:

Согласно Европейской Директиве 2012/19/EU о старых электрических и электронных инструментах и приборах и адекватному предписанию национально-го права, отслужившие свой срок электроинструменты должны отдельно

собираться и сдаваться на экологически чистую утилизацию.

Возможны изменения.

Українська

Вказівки з техніки безпеки

Загальні застереження для електроприладів

⚠ ПОПЕРЕДЖЕННЯ Прочитайте всі застереження і вказівки.

Недотримання застережень і вказівок може призвести до ураження електричним струмом, пожежі та/або серйозних травм.

Добре зберігайте на майбутнє ці попередження і вказівки.

Під поняттям «електроприлад» в цих застереженнях мається на увазі електроприлад, що працює від мережі (з електрокабелем) або від акумуляторної батареї (без електрокабелю).

Безпека на робочому місці

- ▶ **Тримайте своє робоче місце в чистоті і забезпечте добре освітлення робочого місця.** Безлад або погане освітлення на робочому місці можуть призвести до нещасних випадків.
- ▶ **Не працюйте з електроприладом у середовищі, де існує небезпека вибуху внаслідок присутності горючих рідин, газів або пилу.** Електроприлади можуть породжувати іскри, від яких може займатися пил або пари.
- ▶ **Під час праці з електроприладом не підпускайте до робочого місця дітей та інших людей.** Ви можете втратити контроль над приладом, якщо Ваша увага буде відвернута.

Електрична безпека

- ▶ **Штепсель електроприладу повинен підходити до розетки. Не дозволяється міняти щось в штепселі. Для роботи з електроприладами, що мають захисне заземлення, не використовуйте адаптери.** Використання оригінального штепселя та належної розетки зменшує ризик ураження електричним струмом.
- ▶ **Уникайте контакту частин тіла із заземленими поверхнями, як напр., трубами, батареями опалення, плитами та холодильниками.** Коли Ваше тіло заземлене, існує збільшена небезпека ураження електричним струмом.

- ▶ **Захищайте прилад від дощу і вологи.** Попадання води в електроприлад збільшує ризик ураження електричним струмом.
- ▶ **Не використовуйте кабель для перенесення електроприладу, підвішування або витягування штепселя з розетки. Захищайте кабель від тепла, олії, гострих країв та деталей приладу, що рухаються.** Пошкоджений або закручений кабель збільшує ризик ураження електричним струмом.
- ▶ **Для зовнішніх робіт обов'язково використовуйте лише такий подовжувач, що придатний для зовнішніх робіт.** Використання подовжувача, що розрахований на зовнішні роботи, зменшує ризик ураження електричним струмом.
- ▶ **Якщо не можна запобігти використанню електроприладу у вологому середовищі, використовуйте пристрій захисного вимкнення.** Використання пристрою захисного вимкнення зменшує ризик ураження електричним струмом.

Безпека людей

- ▶ **Будьте уважними, слідкуйте за тим, що Ви робите, та розсудливо поведіться під час роботи з електроприладом. Не користуйтеся електроприладом, якщо Ви стомлені або знаходитеся під дією наркотиків, спиртних напоїв або ліків.** Мить неухважності при користуванні електроприладом може призвести до серйозних травм.
- ▶ **Вдягайте особисте захисне спорядження та обов'язково вдягайте захисні окуляри.** Вдягання особистого захисного спорядження, як напр., – в залежності від виду робіт – захисної маски, спецвзуття, що не ковзається, каски та навушників, зменшує ризик травм.
- ▶ **Уникайте випадкового вмикання. Перш ніж ввімкнути електроприлад в електромережу або під'єднати акумуляторну батарею, брати його в руки або переносити, впевніться в тому, що електроприлад вимкнений.** Тримання пальця на вимикачі під час перенесення електроприладу або підключення в розетку увімкнутого приладу може призвести до травм.
- ▶ **Перед тим, як вмикати електроприлад, приборіть налагоджувальні інструменти та гайковий ключ.** Перебування налагоджувального інструмента або ключа в частині приладу, що обертається, може призвести до травм.
- ▶ **Уникайте неприродного положення тіла. Зберігайте стійке положення та завжди зберігайте рівновагу.** Це дозволить Вам краще зберігати контроль над електроприладом у несподіваних ситуаціях.
- ▶ **Вдягайте придатний одяг. Не вдягайте просторий одяг та прикраси. Не підставляйте волосся, одяг та рукавиці до деталей приладу, що рухаються.** Просторий одяг, довге волосся та прикраси можуть потрапити в деталі, що рухаються.
- ▶ **Якщо існує можливість монтувати пиловідсмоктувальні або пилоуловлюючі пристрої,**

переконайтеся, щоб вони були добре під'єднані та правильно використовувалися. Використання пило-відсмоктувального пристрою може зменшити небезпеки, зумовлені пилом.

Правильне поводження та користування електроприладами

- ▶ **Не перевантажуйте прилад. Використовуйте такий прилад, що спеціально призначений для відповідної роботи.** З придатним приладом Ви з меншим ризиком отримаєте кращі результати роботи, якщо будете працювати в зазначеному діапазоні потужності.
- ▶ **Не користуйтеся електроприладом з пошкодженим вимикачем.** Електроприлад, який не можна увімкнути або вимкнути, є небезпечним і його треба відремонтувати.
- ▶ **Перед тим, як регулювати що-небудь на приладі, міняти приладдя або ховати прилад, витягніть штепсель із розетки та/або витягніть акумуляторну батарею.** Ці попереджувальні заходи з техніки безпеки зменшують ризик випадкового запуску приладу.
- ▶ **Ховайте електроприлади, якими Ви саме не користуєтесь, від дітей. Не дозволяйте користуватися електроприладом особам, що не знайомі з його роботою або не читали ці вказівки.** У разі застосування недосвідченими особами прилади несуть в собі небезпеку.
- ▶ **Старанно доглядайте за електроприладом. Перевіряйте, щоб рухомі деталі приладу бездоганно працювали та не заїдали, не були пошкодженими або настільки пошкодженими, щоб це могло вплинути на функціонування електроприладу. Пошкоджені деталі треба відремонтувати, перш ніж користуватися ними знов.** Велика кількість нещасних випадків спричиняється поганим доглядом за електроприладами.
- ▶ **Тримайте різальні інструменти нагостреними та в чистоті.** Старанно доглянуті різальні інструменти з гострим різальним краєм менше застряють та легші в експлуатації.
- ▶ **Використовуйте електроприлад, приладдя до нього, робочі інструменти т. і. відповідно до цих вказівок. Беріть до уваги при цьому умови роботи та специфіку виконуваної роботи.** Використання електроприладів для робіт, для яких вони не передбачені, може призвести до небезпечних ситуацій.

Сервіс

- ▶ **Віддавайте свій прилад на ремонт лише кваліфікованим фахівцям та лише з використанням оригінальних запчастин.** Це забезпечить безпечність приладу на довгий час.

Специфічні для приладу вказівки з техніки безпеки

- ▶ **Не обробляйте вибухонебезпечні матеріали (напр., легко займисті розчинники).** Електроприлади утворюють іскри, від яких можуть займатися виникаючі пари.

- ▶ **Якщо електроприлад впав у змішуваний продукт, негайно витягніть мережний штепсель і віддайте електроприлад на перевірку в сервісну майстерню.** Потрапляння змішуваного продукту в електроприлад може спричинити пошкодження і призводити до удару електричним струмом.
- ▶ **Під час роботи міцно тримайте електроінструмент обома руками за ізольовані рукоятки і зберігайте стійке положення тіла.** Двома руками Ви можете більш надійно працювати електроінструментом. Втрата контролю може призводити до тілесних ушкоджень.
- ▶ **При роботах, коли робочий інструмент може зачепити захвану електропроводку або власний шнур живлення, тримайте електроінструмент за ізольовані рукоятки.** Зачеплення проводки, що знаходиться під напругою, може заряджувати також і металеві частини інструменту та призводити до ураження електричним струмом.
- ▶ **Негайно вимкніть електроприлад, якщо робочий інструмент застряє. Будьте готові до високих реактивних моментів, що призводять до спінання.** Робочий інструмент застряє при:
 - перевантаженні електроприладу або
 - перекошенні у оброблюваній заготовці.
- ▶ **Не використовуйте інструмент для змішування продуктів харчування.** Наші електроінструменти і приладдя до них не призначені для роботи з продуктами харчування.
- ▶ **Тримайте шнур живлення на відстані від робочої зони.** Шнур живлення може потрапити у змішувальну лопатку.
- ▶ **Змішувальна чаша має бути надійно встановлена і бути придатною для змішування.** Погано закріплена чаша може неконтрольовано рухатися.
- ▶ **Слідкуйте за тим, щоб на корпус електроінструмента не потрапляла рідина.** Рідина, що потрапила в електроінструмент, може призвести до пошкоджень і ураження електричним струмом.
- ▶ **Виконуйте вказівки і попередження, що містяться у пам'ятці до матеріалу, який змішується.** Змішуваний матеріал може бути шкідливим для здоров'я.
- ▶ **При перебоях у живленні відпустіть фіксор, натиснувши на вимикач.** Цим запобігається ненавмисне повторне увімкнення електроінструменту (небезпека травм).
- ▶ **Не використовуйте електроінструмент на станині.**

Опис продукту і послуг



Прочитайте всі застереження і вказівки. Недотримання застережень і вказівок може призвести до ураження електричним струмом, пожежі та/або серйозних травм.

Будь ласка, розгорніть сторінку із зображенням приладу і тримайте її перед собою увесь час, коли будете читати інструкцію.

Призначення приладу

Електроприлад призначений для перемішування порошкоподібних будівельних матеріалів, як напр., розчинів, штукатурки, клеїв, а також фарб і лаків, що не містять розчинників, та подібних речовин.

Зображені компоненти

Нумерація зображених компонентів посилається на зображення електроприладу на сторінці з малюнком.

- 1 Перемикач швидкості (GRW 18-2 E)
- 2 Вимикач
- 3 Кнопка фіксації вимикача
- 4 Приводний шпindelь
- 5 Мішальна корзина*
- 6 Рукоятка (з ізольованою поверхнею)

*Зображене або описане приладдя не входить в стандартний обсяг поставки. Повний асортимент приладдя Ви знайдете в нашій програмі приладдя.

Технічні дані

Мішалка		GRW 12 E	GRW 18-2 E
Товарний номер		3 601 AA7 0..	3 601 AA8 0..
Ном. споживана потужність	Вт	1200	1800
Корисна потужність	Вт	780	1170
Механічне перемикання швидкості	–		●
Кількість обертів на холостому ходу			
– 1-а швидкість	хвил. ⁻¹	0 – 1000	0 – 450
– 2-а швидкість	хвил. ⁻¹	–	0 – 1050
Номінальна кількість обертів			
– 1-а швидкість	хвил. ⁻¹	0 – 620	0 – 250
– 2-а швидкість	хвил. ⁻¹	–	0 – 580
Номінальний обертальний момент			
– 1-а швидкість	Нм	12	45
– 2-а швидкість	Нм	–	19
Патрон		M14	M14
Макс. діаметр змішувальної лопатки	мм	140	180
Вага відповідно до EPTA-Procedure 01/2003	кг	5,3	7,2
Клас захисту		□/II	□/II
Параметри зазначені для номінальної напруги [U] 230 В. При інших значеннях напруги, а також у специфічному для країни виконанні можливі інші параметри.			

Інформація щодо шуму і вібрації

Рівень шумів визначений відповідно до європейської норми EN 60745.		GRW 12 E	GRW 18-2 E
		3 601 AA7 0..	3 601 AA8 0..
Оцінений як А рівень звукового тиску від приладу, як правило, становить			
звукове навантаження	дБ(А)	89	87
звукова потужність	дБ(А)	100	98
похибка К	дБ	3	3
Вдягайте навушники!			
Сумарна вібрація a_h (векторна сума трьох напрямків) та похибка К визначені відповідно до EN 60745:			
a_h	м/с ²	4,5	8,5
К	м/с ²	1,5	1,5

Зазначений в цих вказівках рівень вібрації був визначений за процедурою, визначеною в EN 60745; нею можна користуватися для порівняння електроінструментів. Він придатний також і для попередньої оцінки вібраційного навантаження.

Зазначений рівень вібрації стосується головних робіт, для яких застосовується електроприлад. Однак при

застосуванні електроінструменту для інших робіт, роботі з різним приладдям або з іншими змінними робочими інструментами або при недостатньому технічному обслуговуванні рівень вібрації може бути іншим. В результаті вібраційне навантаження протягом всього інтервалу використання приладу може значно зростати.

Для точної оцінки вібраційного навантаження треба враховувати також і інтервали часу, коли прилад вимкнтий або, хоч і увімкнтий, але саме не в роботі. Це може значно зменшити вібраційне навантаження протягом всього інтервалу використання приладу. Визначте додаткові заходи безпеки для захисту від вібрації працюючого з приладом, як напр.: технічне обслуговування електроприладу і робочих інструментів, нагрівання рук, організація робочих процесів.

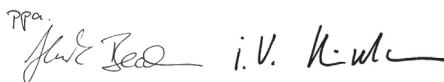
Заява про відповідність **CE**

Ми заявляємо під нашу виключну відповідальність, що описаний в «Технічні дані» продукт відповідає таким нормам або нормативним документам: EN 60745 у відповідності до положень директив 2011/65/EU, 2004/108/EC, 2006/42/EC.

Технічна документація (2006/42/EC):

Robert Bosch GmbH, PT/ETM9,
D-70745 Leinfelden-Echterdingen

Henk Becker Executive Vice President Engineering	Helmut Heinzlmann Head of Product Certification PT/ETM9
--	---

PPA.


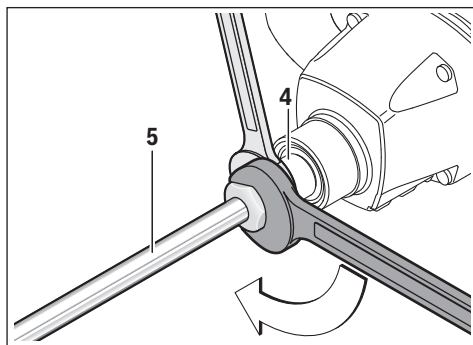
Robert Bosch GmbH, Power Tools Division
D-70745 Leinfelden-Echterdingen
27.06.2013

Монтаж

► **Перед будь-якими маніпуляціями з електроприладом витягніть штепсель з розетки.**

Заміна робочого інструмента

Мішальна корзина із зовнішньою різьбою M 14



Закрутіть змішувальну лопатку **5** у приводний шпindel **4**. Для цього притримуйте приводний шпindel **4** одним гайковим ключем (GRW 12 E; розмір зіву 22 мм, GRW 18-2 E; розмір зіву 24 мм) і затягніть другим гайковим ключем (розмір зіву 22 мм або 24 мм) змішувальну лопатку **5**.

Демонтаж мішальної корзини здійснюється у зворотній послідовності.

Робота

Початок роботи

► **Зважайте на напругу у мережі! Напруга в джерелі струму повинна відповідати даним на заводській таблиці електроінструменту.**

► Пил, напр., мінеральний пил, може бути шкідливим для здоров'я. Контакт з пилом або вдихання пилу може викликати у Вас або у осіб, що знаходяться поблизу, алергійні реакції та/або захворювання дихальних шляхів.

Матеріали, що містять азбест, дозволяється обробляти лише фахівцям.

- Слідкуйте за доброю вентиляцією на робочому місці.
- Рекомендується вдягати респіраторну маску з фільтром класу P2.

Додержуйтеся приписів щодо оброблюваних матеріалів, що діють у Вашій країні.

Механічне перемикач швидкості (GRW 18-2 E)

► **Перемикайте перемикач передач 1 лише при зупиненому електроінструменті.**

Натисніть на перемикач передач **1** і посуньте його до фіксації.

За допомогою перемикача швидкості **1** можна встановлювати 2 діапазони кількості обертів.



I передача:

Низький діапазон частоти обертання; для змішувальних лопаток діаметром до 180 мм.



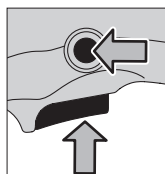
II передача:

Високий діапазон частоти обертання; для змішувальних лопаток діаметром до 140 мм.

Якщо перемикач передач **1** при зупиненому електроінструменті не можна посунути до упору, трохи поверніть приводний шпindel із змішувальною лопаткою.

Вмикання/вимкнення

Щоб **увімкнути** електроприлад, натисніть на вимикач **2** і тримайте його натиснутим.



Щоб **зафіксувати** натиснутий вимикач **2**, натисніть на фіксатор **3**.

Щоб **вимкнути** електроприлад, відпустіть вимикач **2** або, якщо він зафіксований кнопкою фіксації **3**, коротко натисніть на вимикач **2** та знову відпустіть його.

З міркувань заощадження електроенергії вмикайте електроінструмент лише тоді, коли Ви збираєтесь користуватися ним.

Регулювання кількості обертів

Кількість обертів увімкнутого електроприладу можна плавно регулювати більшим чи меншим натисканням на вимикач **2**.

При легкому натисканні на вимикач **2** прилад працює з малою кількістю обертів. Із збільшенням сили натискування кількість обертів збільшується.

Вказівки щодо роботи

- ▶ **Не використовуйте електроінструмент на станині.**
- ▶ **Уникайте розбризкування змішуваного продукту.** Інакше Ви можете посковзнутися, і електроінструмент може вийти у Вас з-під контролю.
- ▶ **Не працюйте з електроінструментом тривалий час при зменшених кількостях обертів.** Інакше мотор електроінструменту може перегрітися.

Щоб відпустити фіксатор **3**, коротко натисніть на вимикач **2** і відпустіть. Цим запобігається можливість повторного увімкнення електроінструменту (небезпека травм).

Вибір змішувальної лопатки залежить від матеріалу, який змішується.

Для матеріалу з низькою в'язкістю, як напр., водоемульсійні фарби, лаки, клей, ущільнювальна мастика, цементний шлам, використовуйте змішувальну лопатку з лівою спіраллю. При використанні змішувальної лопатки із лівою спіраллю матеріал опускається зверху донизу. Змішувальна лопатка притискується догори. Матеріал з низькою в'язкістю розмішується майже без бризок.

Для матеріалів з високою в'язкістю, як напр., готові штукатурні суміші, бетон, цемент, розчин для монолітної підлоги, епоксидна смола, використовуйте змішувальну лопатку з правою спіраллю. При використанні змішувальної лопатки з правою спіраллю матеріал піднімається знизу догори. Змішувальна лопатка втягується в матеріал. Матеріал з високою в'язкістю оптимально перемішується.

Під час роботи піднімайте і опускайте електроприлад. Після закінчення роботи прочищайте мішалку корзину.

- ▶ **Зберігайте електроінструмент в надійному місці.** Запобігайте падінню інструмента. В іншому разі електроінструмент може пошкодитися.

Технічне обслуговування і сервіс

Технічне обслуговування і очищення

- ▶ **Перед будь-якими маніпуляціями з електроприладом витягніть штепсель з розетки.**
- ▶ **Щоб електроприлад працював якісно і надійно, тримайте прилад і вентиляційні отвори в чистоті.**

Якщо треба поміняти під'єднувальний кабель, це треба робити на фірмі Bosch або в сервісній майстерні для електроінструментів Bosch, щоб уникнути небезпек.

Сервіс та надання консультацій щодо використання продукції

Сервісна майстерня відповідь на запитання стосовно ремонту і технічного обслуговування Вашого виробу. Малюнки в деталях і інформацію щодо запчастин можна знайти за адресою:

www.bosch-pt.com

Команда співробітників Bosch з надання консультацій щодо використання продукції із задоволенням відповідь на Ваші запитання стосовно нашої продукції та приладдя до неї.

При всіх запитаннях і при замовленні запчастин, будь ласка, обов'язково зазначайте 10-значний товарний номер, що знаходиться на заводській табличці електроприладу.

Гарантійне обслуговування і ремонт електроінструменту здійснюються відповідно до вимог і норм виготовлювача на території всіх країн лише у фірмових або авторизованих сервісних центрах фірми «Роберт Бош». **ПОПЕРЕДЖЕННЯ!** Використання контрафактної продукції небезпечно в експлуатації і може мати негативні наслідки для здоров'я. Виготовлення і розповсюдження контрафактної продукції переслідується за Законом в адміністративному і кримінальному порядку.

Україна

ТОВ «Роберт Бош»

Сервісний центр електроінструментів

вул. Крайна, 1, 02660, Київ-60

Україна

Тел.: (044) 4 90 24 07 (багатоканальний)

E-Mail: pt-service.ua@bosch.com

Офіційний сайт: www.bosch-powertools.com.ua

Адреса Регіональних гарантійних сервісних майстерень зазначена в Національному гарантійному талоні.

Утилізація

Електроприлади, приладдя і упаковку треба здавати на екологічно чисту повторну переробку.

Не викидайте електроінструменти в побутове сміття!

Лише для країн ЄС:



Відповідно до європейської директиви 2012/19/EU про відпрацьовані електронні прилади і її перетворення в національному законодавстві електроприлади, що вийшли з вживання, повинні здаватися окремо і утилізуватися екологічно чистим способом.

Можливі зміни.

Қазақша



Сәйкестік туралы сертификат Нөмірі RU C-DE.ME77.B.00554
Сәйкестік туралы сертификаттың қолданылу мерзімі 09.07.2018 дейін
ООО „Центр по сертификации стандартизации и систем качества электро-машиностроительной продукции“
141400 Химки Московской области, ул. Ленинградская, 29

Сәйкестік туралы сертификаттар мына мекенжайда сақталады:

ТОО „Роберт Бош“

050050, Қазақстан, г. Алматы,

пр-т Райымбека, уг.ул.Коммунальная, 169/1

Қауіпсіздік нұсқаулары

Электр құралдарының жалпы қауіпсіздік нұсқаулықтары

⚠ ЕСКЕРТУ Барлық қауіпсіздік нұсқаулықтарын және ескертпелерді оқыңыз.

Техникалық қауіпсіздік нұсқаулықтарын және ескертпелерді сақтамау тоқтын соғуына, өрт және/немесе ауыр жарақаттануларға алып келуі мүмкін.

Болашақ жұмыстар үшін қауіпсіздік нұсқаулықтары мен ескертпелерді сақтап қойыңыз.

Қауіпсіздік нұсқаулықтарында пайдаланылған „Электр құрал“ атауының желіден қуат алатын электр құралдарына (желілік кабелі менен) және аккумуляторден қуат алатын электр құралдарына (желілік кабелі жоқ) қатысы бар.

Жұмыс орнының қауіпсіздігі

- ▶ **Жұмыс орнын таза және жақсы жарықталған жағдайда ұстаңыз.** Тәртіп немесе жарық болмаған жұмыс аймақтары жазатайым оқиғаларға алып келуі мүмкін.
- ▶ **Жанатын сұйықтықтар, газдар немесе шаң жиылған жарылыс қаупі бар қоршауда электр құралды пайдаланбаңыз.** Электр құралдары ұшқын шығарып, шаң немесе буларды жандыруы мүмкін.
- ▶ **Электр құралдарын пайдалану кезінде балалар және басқа адамдарды ұзақ жерге шеттетіңіз.** Ауытқу кезінде құрал бақылауын жоғалтуыңыз мүмкін.

Электр қауіпсіздігі

- ▶ **Электр құрал штепселінің айыры розеткаға сыюы қажет. Айырды ешқандай өзгерту мүмкін емес. Жерге қосуы электр құралдарменен ешқандай адаптерлік айырды пайдаланбаңыз.** Өзгертілмеген айыр және жарамды розеткаларды пайдалану электр тоқ соғу қаупінен төмендетеді.
- ▶ **Құбыр, жылытатын жабдық, плита және суытқыш сияқты жерге қосуы құралдар сыртына тиеңіз.** Егер денеңіз жерге қосулы болса, электр тоғының соғу қаупі артады.

- ▶ **Электр құралдарын ылғалдан, сыздан сақтаңыз.** Электр құралының ішіне су кірсе, ол электр тоғының соғу қаупін арттырады.
- ▶ **Электр құралды алып жүру, асып қою немесе айырын розеткадан шығару үшін кабельді пайдаланбаңыз. Кабельді ыстықтан, майдан, өткір шеттерден немесе құралдың жылжыма бөлшектерінен алыс жерде ұстаңыз.** Зақымдалған немесе шиеленіскен кабель электр тоғының соғу қаупін арттырады.
- ▶ **Электр құралымен ашық жерде жұмыс істесеңіз, тек сыртта пайдалануға арналған ұзартқышты пайдаланыңыз.** Сыртта пайдалануға арналған ұзартқышты пайдалану электр тоғының соғу қаупін төмендетеді.
- ▶ **Электр құралын ылғалды қоршауда пайдалану қажет болса, автоматты сақтандырғыш ажыратқышын пайдаланыңыз.** Автоматты сақтандырғыш ажыратқышты пайдалану тоқ соғу қаупін төмендетеді.

Адамдар қауіпсіздігі

- ▶ **Сақ болып, не істеп жатқаныңызға айрықша көңіл бөліп, электр құралын ретімен пайдаланыңыз. Шаршаған жағдайда немесе еліткіш, алкоголь немесе дәрі әсері астында электр құралды пайдаланбаңыз.** Электр құралды пайдалануда секундтық абайсыздық қатты жарақаттануларға алып келуі мүмкін.
- ▶ **Жеке сақтайтын киімді және әрдайым қорғаныш көзілдірікті киіңіз.** Электр құрал түріне немесе пайдалануына байланысты шаңтұтқыш, сырғудан сақтайтын бөтеңке, сақтайтын шлем немесе құлақ сақтағышы сияқты жеке қорғаныс жабдықтарын кию жарақаттану қаупін төмендетеді.
- ▶ **Байқаусыз пайдаланудан аулақ болыңыз. Электр құралын тоққа және/немесе аккумуляторға қосуда, оны көтергенде немесе алып жүргенде, өшірулі болуына көз жеткізіңіз.** Электр құралын көтеріп тұрғанда, бармақты ажыратқышта ұстау немесе құрылғыны қосулы күйде тоққа қосу, жазатайым оқиғалға алып келуі мүмкін.
- ▶ **Электр құралын қосудан алдын реттейтін аспаптарды және гайка кілттерін алыстатыңыз.** Айналатын бөлшекте тұрған аспап немесе кілт жарақаттануларға алып келуі мүмкін.
- ▶ **Қалыпсыз дене күйінде тұрмаңыз. Тірек күйде тұрып, әрқашан өзіңізді сенімді ұстаңыз.** Осылай сіз күтпеген жағдайда электр құралды жақсырақ бақылайсыз.
- ▶ **Жұмысқа жарамды киім киіңіз. Кең немесе сәнді киім киіңіз. Шашыңызды, киім және қолғапты қозғалмалы бөлшектерден алыс ұстаңыз.** Кең киім, әшекей немесе ұзын шаш қозғалмалы бөлшектерге тиюі мүмкін.
- ▶ **Шаңсорғыш және шаңтұтқыш жабдықтарды құрғанда, олардың қосылғандығына және дұрыс пайдаланынуына көз жеткізіңіз.** Шаңсорғышты пайдалану шаң себебінен болатын қауіптерді азайтады.

Электр құралдарын пайдалану және күту

- ▶ **Құралды аса көп жүктемеңіз. Жұмысыңыз үшін жарамды электр құралын пайдаланыңыз.** Жарамды электр құралымен керекті жұмыс аймағында дұрыс әрі сенімді жұмыс істейсіз.
- ▶ **Ажыратқышы дұрыс емес электр құралын пайдаланбаңыз.** Қосуға немесе өшіруге болмайтын электр құралы қауіпті болып, оны жөндеу қажет болады.
- ▶ **Жабдықтарды реттеу, бөлшектерін алмастыру немесе құралды алып қоюдан алдын айырды розеткадан шығарыңыз және/немесе аккумуляторды алып тастаңыз.** Бұл сақтық әрекеті электр құралдың байқаусыз қосылуына жол бермейді.
- ▶ **Пайдаланылмайтын электр құралдарды балалар қолы жетпейтін жайға қойыңыз. Осыларды білмейтін немесе осы ескертпелерді оқымаған адамдарға бұл құралды пайдалануға жол бермеңіз.** Тәжірибесіз адамдар қолында электр құралдары қауіпті болады.
- ▶ **Электр құралдарын ұқыпты күтіңіз. Қозғалмалы бөлшектердің кедергісіз істеуіне және кептеліп қалмауына, бөлшектердің ақаусыз немесе зақымдалмаған болуына, электр құралының зақымдалмағанына көз жеткізіңіз. Зақымдалған бөлшектері бар құралды пайдаланудан алдын жөндеңіз.** Электр құралдарының дұрыс күтілмеуі жазатайым оқиғаларға себеп болып жатады.
- ▶ **Кескіш аспаптарды өткір және таза күйде сақтаңыз.** Дұрыс күтілген және кескіш жиектері өткір кескіш аспаптар аз кептеліп, кесілетін бетке оңай бағытталады.
- ▶ **Электр құралын, жабдықтарды, алмалы-салмалы аспаптарды және т.б. осы нұсқауларға сай пайдаланыңыз. Сонымен жұмыс шарттарымен орындайтын әрекеттерге назар аударыңыз.** Электр құралдарын арналмаған жұмыстарда пайдалану қауіпті.

Қызмет

- ▶ **Электр құралыңызды тек білікті маманға және арнаулы бөлшектермен жөндетіңіз.** Сол арқылы электр құралының қауіпсіздігін сақтайсыз.

Құрылғы үшін қауіпсіздік техникасы бойынша ерекше нұсқаулар

- ▶ **Ешбір жарылғыш материалдарды (мысалы, оңай тұтанатын еріткіштерді) өндемеңіз.** Электр құралдармен жұмыс істегенде буларды тұтандыруы мүмкін ұшқындар пайда болады.
- ▶ **Ішіне қоспа тисе, желілік ашаны бірден суырыңыз және электр құралды сервистік қызметке тексеруге беріңіз.** Электр құралға кірген қоспа жарақаттануға себепші болуы және тоқ соғуына әкелуі мүмкін.
- ▶ **Жұмыс істегенде электр құралды екі қолмен оқшауланған тұтқаларынан ұстаңыз және сенімді тіректі қамтамасыз етіңіз.** Электр құралы екі қолмен сенімді басқарылады. Бақылауды жоғалту жарақаттарға әкелуі мүмкін.

- ▶ **Алмалы-салмалы құралдар жасырылған тоқ сымна немесе өз желі кабеліне тиюі мүмкін болған жұмыстарды орындаған кезде құралды айырылған тұтқасынан ұстаңыз.** Тоқ өтетін сымға тию металды құрал бөлшектеріне тоқ беріп, соғуына алып келуі мүмкін.
- ▶ **Сыналанса, электр құралын бірден сөндіріңіз. Кері соққыға әкелетін жоғары реакция сәттеріне дайын болыңыз.** Жұмыс құралы келесі жағдайларда тұтығады:
 - электр құралына шамадан тыс жүктеме түскенде немесе
 - өңделіп жатқан бөлшек қисайса.
- ▶ **Құрылғыны тамақ өнімдерін араластыру үшін пайдалануға болмайды.** Біздің электр құралдар және саймандар тамақ өнімдерін өңдеуге арналмаған.
- ▶ **Сымды жұмыс аймағынан алысырақ орналастырыңыз.** Сым қондырма-араластырығышта ұсталуы мүмкін.
- ▶ **Араластырығышы бар ыдыс араластыруға арналған және тұрақты тұруы керек.** Нашар бекітілген контейнерлер бақылаусыз қозғалуы мүмкін.
- ▶ **Сұйықтықтың электр құралдың корпусына шашырамайтынына көз жеткізіңіз.** Электр құралға кірген сұйықтық зақымдалуға себеп болуы және жарақат алуға әкелуі мүмкін.
- ▶ **Араластыратын материал үшін қауіпсіздік паспортындағы (SDB) нұсқауларды және ескертулерді орындаңыз.** Араластыратын материал денсаулық үшін зиянды болуы мүмкін.
- ▶ **Басылып қалатын түймені қуатты өшіру кезінде қосу/өшіруді басып босатыңыз.** Осылайша электр құралдың қажет емес іске қосылуы (жарақат алу қаупі) болдырылмайды.
- ▶ **Электр құралды қойғышта пайдаланбаңыз.**

Өнім және қызмет сипаттамасы



Барлық қауіпсіздік нұсқаулықтарын және ескертпелерді оқыңыз. Техникалық қауіпсіздік нұсқаулықтарын және ескертпелерді сақтамау тоқтық соғуына, өрт және/немесе ауыр жарақаттануларға алып келуі мүмкін.

Электр құралының суреті бар бетті ашып пайдалану нұсқаулығын оқу кезінде оны ашық ұстаңыз.

Тағайындалу бойынша қолдану

Электр құрал еріткіш, лактар және баламалы заттардың негізінде жасалмаған ерітінділер, гипс, желім, бояулар сияқты ұнтақ тәрізді материалдарды араластыруға арналған.

Бейнеленген құрамды бөлшектер

Көрсетілген құрамдастар нөмірленген суреттер бар беттегі электр құралының сипаттамасына сай.

- 1 Беріліс ауыстырып-қосқышы (GRW 18-2 E)
- 2 Қосқыш/өшіргіш
- 3 Қосқыш/өшіргіш құлыптау пернесі
- 4 Қозғалтқыш шпинделі

- 5 Қондырма-араластырғыш*
- 6 Тұтқа (беті оқшауландырылған)

*Бейнеленген немесе сипатталған жабдықтар стандартты жеткізу көлемімен қамтылмайды. Толық жабдықтарды біздің жабдықтар бағдарламамыздан табасыз.

Техникалық мәліметтер

Араластыратын құрылғы		GRW 12 E	GRW 18-2 E
Өнім нөмірі		3 601 AA7 0..	3 601 AA8 0..
Кесімді қуатты пайдалану	Вт	1200	1800
Өнімділік	Вт	780	1170
Берілістің механикалы таңдалуы	–		●
Бос айналу сәті			
– 1-беріліс	мин ⁻¹	0 – 1000	0 – 450
– 2-беріліс	мин ⁻¹	–	0 – 1050
Номиналды айналым саны			
– 1-беріліс	мин ⁻¹	0 – 620	0 – 250
– 2-беріліс	мин ⁻¹	–	0 – 580
Атаулы бұрау моменті			
– 1-беріліс	Нм	12	45
– 2-беріліс	Нм	–	19
Аспап пантроны		M14	M14
Қондырма-араластырғыштың ең үлкен диаметрі	мм	140	180
ЕРТА-Procedure 01/2003 құжатына сай салмағы	кг	5,3	7,2
Сақтық сыныпы		□/II	□/II

Мәліметтер [U] 230 В кесімді кернеуге арналған. Басқа кернеу және елде қабылданған заңдар бұл мәліметтерді өзгертуі мүмкін.

Шуыл және дірілдеу туралы ақпарат

Шу деңгейі EN 60745 стандартына сай анықталған.		GRW 12 E	GRW 18-2 E
		3 601 AA7 0..	3 601 AA8 0..
A-мен белгіленген электр құралының дыбыс күші әдетте төмендегіге тең болады			
Дыбыс күші деңгейі	дБ(A)	89	87
Дыбыстық қуат деңгейі	дБ(A)	100	98
Өлшеу дәлсіздігі K	дБ	3	3
Құлақты қорғау құралдарын киіңіз!			
Жиынтық діріл мәні $a_{\text{сaф}}$ (үш бағыттың векторлық қосындысы) және K дәлсіздігі EN 60745 стандартына сай анықталған:			
$a_{\text{сaф}}$	м/с ²	4,5	8,5
K	м/с ²	1,5	1,5

Осы ескертпелерде берілген дірілдеу пәрмені EN 60745 ережесінде мөлшерленген өлшеу әдісі бойынша есептелген болып электр құралдарды бір-бірімен салыстыру үшін пайдаланылуы мүмкін. Ол дірілдеу қуатын шамалап өлшеу үшін де жарамды. Берілген діріл көлемі электр құралының негізгі жұмыстары үшін берілген. Егер электр құрал басқа жұмыстар үшін түрлі керек-жарақтармен басқа алмалы-салмалы аспаптар менен немесе жеткізсіз құтұмен пайдаланылса дірілдеу көлемдері өзгереді. Бұл жұмыс барысындағы діріл қуатын арттырады.

Дірілдеу қуатын нақты есептеу үшін құрал өшірілген және қосылған болып пайдаланылмаған уақыттарды да ескеру қажет. Бұл дірілдеу қуатын бүкіл жұмыс уақытында қатты төмендетеді. Пайдаланушыны дірілдеу әсерінен сақтау үшін қосымша қауіпсіздік шараларын қолдану қажет, мысалы: электр құралды және алмалы-салмалы аспаптарды күту, қолдарды ыстық ұстау, жұмыс едістерін ұйымдыстыру.

Сәйкестік мәлімдемесі **CE**

Жеке жауапкершілікпен біз „Техникалық мәліметтер“ де сипатталған өнімнің төмендегі ереже немесе нормативті құжаттарға сәйкес екенін білдіреміз: EN 60745, 2011/65/EU, 2004/108/EC, 2006/42/EC ережелеріндегі анықтамалары бойынша.

Техникалық құжаттар (2006/42/EC) төмендегідей:

Robert Bosch GmbH, PT/ETM9,
D-70745 Leinfelden-Echterdingen

Henk Becker Executive Vice President Engineering	Helmut Heinzelmann Head of Product Certification PT/ETM9
--	--

Henk Becker i.v. Helmut

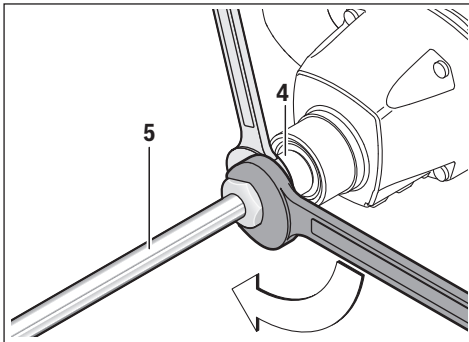
Robert Bosch GmbH, Power Tools Division
D-70745 Leinfelden-Echterdingen
27.06.2013

Жинау

- ▶ **Барлық жұмыстардан алдын электр құралының желілік айырын розеткадан шығарыңыз.**

Жұмыс құралын ауыстыру

М 14 сыртқы ирек оймасы бар қондырма-араластырғыш



Қондырма-араластырғышты **5** жүріс винтіне **4** бұрап бекітіңіз. Жүріс винтін **4** гайка кілтінің (GRW 12 E: гайка кілтінің ені 22 мм, GRW 18-2 E: гайка кілтінің ені 24 мм) және қондырма-араластырғышты екінші гайка кілтінің (гайка кілтінің ені 22 мм немесе 24 мм) берік **5** бекемдеңіз.

Қондырма-араластырғышты демонтаждау кері ретпен орындалады.

Пайдалану

Пайдалануға ендіру

- ▶ **Желі қуатына назар аударыңыз! Тоқ көзінің қуаты электр құралдың зауыттық тақтайшасындағы мәліметтеріне сай болуы қажет.**

- ▶ Минералдық шаң сияқты шаң зиянды болуы мүмкін. Шаңға тию және шаңды жұту пайдаланушыда немесе жанындағы адамдарда аллергиялық реакцияларды және/немесе тыныс жолдарының ауруларын тудыруы мүмкін. Асбестік материал тек қана мамандармен өңделуі керек.
 - Жұмыс орнының жақсы желдетілуіне көз жеткізіңіз.
 - P2 сүзгі сыныпындағы газқағарды пайдалану ұсынылады.

Өңделетін материалдар үшін еліңізде қолданылатын ұйғарымдарды пайдаланыңыз.

Берілістің механикалы таңдалуы (GRW 18-2 E)

- ▶ **Берілістерді ауыстыру иінірегін 1 тек электр құрал тоқтағанда қосыңыз.**

Берілістерді ауыстыру иінірегін **1** басыңыз және шырты еткенше жылжытыңыз.

Беріліс ауыстырып-қосқышында **1** 2 айналымдар сандарының көлемін таңдау мүмкін.



Беріліс I:

Диаметрі 180 мм қондырмамен жұмыс істеуге арналған төменгі айналу ауқымы.



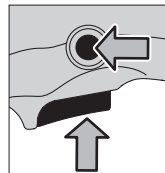
Беріліс II:

Диаметрі 140 мм қондырмамен жұмыс істеуге арналған жоғарғы ауқым.

Электр құрал тоқтағанда берілісті ауыстыру иінірегін **1** соңына дейін басу мүмкін болмаса, қондырма бар жүріс винтін аздап бұрыңыз.

Қосу/өшіру

Электр құралды **қосу** үшін қосқышты/өшіргішті **2** басып тұрыңыз.



Басылған қосқыш/өшіргішті **2** құлыптау үшін құлыптау пернесін **3** басыңыз.

Электр құралын **өшіру** үшін, қосқыш/өшіргішті **2** жіберіңіз немесе құлыптау пернесімен **3** құлыптанған болса, қосқыш/өшіргішті **2** қысқа уақыт басып жіберіңіз.

Энергия қуатын үнемдеу үшін электр құралын тек пайдаланарда қосыңыз.

Айналу моментін орнату

Қосқышты/өшіргішті **2** басу күшін өзгерте отырып, қосылған құралдың айналымдар санын біртіндеп реттеуге болады.

Қосқышты/өшіргішті **2** жай басқанда, электр құрал төменірек айналымдар санымен жұмыс істейді. Басу күші артқанда айналымдар саны артады.

Пайдалану нұсқаулары

- ▶ **Электр құралды қойғышта пайдаланбаңыз.**
- ▶ **Материалдың шашырауын болдырмаңыз.** Әйтпесе тайғанап, электр құралды бақылауды жоғалтуыңыз мүмкін.
- ▶ **Электр құралдың төмен жылдамдықпен ұзақ жұмыс істеуіне жол бермеңіз.** Әйтпесе электр құралдың қозғалтқышы қызып кетуі мүмкін.

Бұғаттау түймесін **3** өшіру үшін қосқыш/ажыратқышты **2** қысқа уақыт бойы басыңыз және жіберіңіз. Осылайша, электр құралдың қажет емес іске қосылуы (жарақат алу қаупі) болдырылмайды.

Қондырма-араластырғышты таңдау қоспаға байланысты. Жабысқақтығы төмен қоспаларға арналған, мысалы, дисперсиялық бояулар, лак, желім, сұрткіш, цемент үшін сол жақ серіппе түріндегі қондырманы пайдаланыңыз. Сол жақ серіппе түріндегі қондырманың көмегімен материал үстінен астына қарай беріледі. Қондырма-араластырғыш жоғары қарай итеріледі. Жабысқақтығы төмен қоспа шашырандыларсыз араласады.

Сылақ, бетон, цемент, гипс, шпатлевка, эпоксидтік шайырлары сияқты жабысқақтығы жоғары қоспалар үшін оң жақ серіппе түріндегі қондырманы пайдаланыңыз. Оң жақ серіппе түріндегі қондырманың көмегімен материал астынан жоғары қарай беріледі. Қондырма-араластырғыш қоспаға кіргізіледі. Жабысқақтығы жоғары қоспа оңтайлы араласады.

Жұмыс кезінде электр құралды көтеріңіз және түсіріңіз. Пайдаланудан кейін қондырма-араластырғышты тазалаңыз.

- ▶ **Электр құралды қауіпсіз орында сақтаңыз. Оның аударылмайтынына көз жеткізіңіз.** Әйтпесе электр құралын зақымдауыңыз мүмкін.

Техникалық күтім және қызмет

Қызмет көрсету және тазалау

- ▶ **Барлық жұмыстардан алдын электр құралының желілік айырын розеткадан шығарыңыз.**
- ▶ **Дұрыс және сенімді істеу үшін электр құралмен желдеткіш тесікті таза ұстаңыз.**

Егер байланыс сымын алмастыру қажет болса, қауіпсіздіктің төмендеуіне жол бермес үшін алмастыруды тек Bosch немесе Bosch электр құралдарының авторизацияланған клиенттерге қызмет көрсету орталықтарында орындаңыз.

Тұтынушыға қызмет көрсету және пайдалану кеңестері

Қызмет көрсету шеберханасы өнімді жөндеу және күту, сондай-ақ қосалқы бөлшектер туралы сұрақтарға жауап береді. Қажетті сызбалар мен қосалқы бөлшектер туралы ақпаратты мына мекенжайдан табасыз:

www.bosch-pt.com

Кеңес беруші Bosch қызметкерлері өнімді пайдалану және олардың қосалқы бөлшектері туралы сұрақтарыңызға тиянақты жауап береді.

Барлық сұраулар мен қосалқы бөлшектерге тапсырыс беру кезінде міндетті түрде электр құрал зауыттық тақтайшасындағы 10-орынды өнім нөмірін жазыңыз.

Өндіруші талаптары мен нормаларының сақталуымен электр құралын жөндеу және кепілді қызмет көрсету барлық мемлекеттер аумағында тек „Роберт Бош“ фирмалық немесе авторизацияланған қызмет көрсету орталықтарында орындалады. ЕСКЕРТУ! Заңсыз жолмен әкелінген өнімдерді пайдалану қауіпті, денсаулығыңызға зиян келтіруі мүмкін. Өнімдерді заңсыз жасау және тарату әкімшілік және қылмыстық тәртіп бойынша Заңмен қудаланады.

Қазақстан

ЖШС „Роберт Бош“

Электр құралдарына қызмет көрсету орталығы

Алматы қаласы

Қазақстан

050050

Райымбек данғылы

Коммунальная көшесінің бұрышы, 169/1

Тел.: +7 (727) 232 37 07

Факс: +7 (727) 233 07 87

E-Mail: info.powertools.ka@bosch.com

Ресми сайты: www.bosch.kz; www.bosch-pt.kz

Кәдеге жарату

Электр құралдар, жабдықтар және бумаларын айналы қорғайтын кәдеге жаратуға апару қажет.

Электр құралдарды үй қоқысына тастамаңыз!

Тек қана ЕО елдері үшін:



Электр және электрондық ескі құралдар бойынша Еуропа 2012/19/EU ережесі және оның ұлттық заңдарда орындалуы бойынша басқа пайдаланып болмайтын электр құралдар бөлек жиналып кәдеге жаратылуы қажет.

Техникалық өзгерістер енгізу құқығы сақталады.

Română

Instrucțiuni privind siguranța și protecția muncii

Indicații generale de avertizare pentru scule electrice

⚠️ AVERTISMENT Citiți toate indicațiile de avertizare și instrucțiunile. Nerespectarea indicațiilor de avertizare și a instrucțiunilor poate provoca electrocutare, incendii și/sau răni grave.

Păstrați toate indicațiile de avertizare și instrucțiunile în vederea utilizărilor viitoare.

Termenul de „sculă electrică” folosit în indicațiile de avertizare se referă la sculele electrice alimentate de la rețea (cu cablu de alimentare) și la sculele electrice cu acumulator (fără cablu de alimentare).

Siguranța la locul de muncă

- ▶ **Mențineți-vă sectorul de lucru curat și bine iluminat.** Dezordinea sau sectoarele de lucru neluminate pot duce la accidente.
- ▶ **Nu lucrați cu scula electrică în mediu cu pericol de explozie, în care există lichide, gaze sau pulberi inflamabile.** Sculele electrice generează scântei care pot aprinde praful sau vaporii.
- ▶ **Nu permiteți accesul copiilor și al altor persoane în timpul utilizării sculei electrice.** Dacă vă este distrasă atenția puteți pierde controlul asupra mașinii.

Siguranță electrică

- ▶ **Ștecherul sculei electrice trebuie să fie potrivit prizei electrice. Nu este în nici un caz permisă modificarea ștecherului. Nu folosiți fișe adaptoare la sculele electrice legate la pământ de protecție.** Ștecherulele nemodificate și prizele corespunzătoare diminuează riscul de electrocutare.
- ▶ **Evitați contactul corporal cu suprafețe legate la pământ ca țevi, instalații de încălzire, sobe și frigider.** Există un risc crescut de electrocutare atunci când corpul vă este legat la pământ.
- ▶ **Feriți mașina de ploaie sau umezeală.** Pătrunderea apei într-o sculă electrică mărește riscul de electrocutare.
- ▶ **Nu schimbați destinația cablului folosindu-l pentru transportarea sau suspendarea sculei electrice ori pentru a trage ștecherul afară din priză. Feriți cablul de căldură, ulei, mυχii ascuțite sau componente aflate în mișcare.** Cablurile deteriorate sau încurcate măresc riscul de electrocutare.
- ▶ **Atunci când lucrați cu o sculă electrică în aer liber, folosiți numai cabluri prelungitoare adecvate și pentru mediul exterior.** Folosirea unui cablu prelungitor adecvat pentru mediul exterior diminuează riscul de electrocutare.

- ▶ **Atunci când nu poate fi evitată utilizarea sculei electrice în mediu umez, folosiți un întrerupător automat de protecție împotriva tensiunilor periculoase.** Întreținutarea unui întrerupător automat de protecție împotriva tensiunilor periculoase reduce riscul de electrocutare.

Siguranța persoanelor

- ▶ **Fiți atenți, aveți grijă de ceea ce faceți și procedați rațional atunci când lucrați cu o sculă electrică. Nu folosiți scula electrică atunci când sunteți obosiți sau vă aflați sub influența drogurilor, a alcoolului sau a medicamentelor.** Un moment de neatenție în timpul utilizării mașinii poate duce la răni grave.
 - ▶ **Purtați echipament personal de protecție și întotdeauna ochelari de protecție.** Purtarea echipamentului personal de protecție, ca masca pentru praf, încălțăminte de siguranță antiderapantă, casca de protecție sau protecția auditivă, în funcție de tipul și utilizarea sculei electrice, diminuează riscul rănilor.
 - ▶ **Evitați o punere în funcțiune involuntară. Înainte de a introduce ștecherul în priză și/sau de a introduce acumulatorul în scula electrică, de a o ridica sau de a o transporta, asigurați-vă că aceasta este oprită.** Dacă atunci când transportați scula electrică țineți degetul pe întrerupător sau dacă porniți scula electrică înainte de a racorda la rețeaua de curent, puteți provoca accidente.
 - ▶ **Înainte de pornirea sculei electrice îndepărtați dispozitivele de reglare sau cheile fixe din aceasta.** Un dispozitiv sau o cheie lăsată într-o componentă de mașină care se rotește poate duce la răni.
 - ▶ **Evitați o ținută corporală nefirească. Adoptați o poziție stabilă și mențineți-vă întotdeauna echilibrul.** Astfel veți putea controla mai bine mașina în situații neașteptate.
 - ▶ **Purtați îmbrăcăminte adecvată. Nu purtați îmbrăcăminte largă sau podoabe. Feriți părul, îmbrăcămintea și mănușile de piesele aflate în mișcare.** Îmbrăcămintea largă, părul lung sau podoabele pot fi prinse în piesele aflate în mișcare.
 - ▶ **Dacă pot fi montate echipamente de aspirare și colectare a prafului, asigurați-vă că acestea sunt racordate și folosite în mod corect.** Folosirea unei instalații de aspirare a prafului poate duce la reducerea poluării cu praf.
- ### Utilizarea și manevrarea atentă a sculelor electrice
- ▶ **Nu suprasolicitați mașina. Folosiți pentru executarea lucrării dv. scula electrică destinată celui scop.** Cu scula electrică potrivită lucrați mai bine și mai sigur în domeniul de putere indicat.
 - ▶ **Nu folosiți scula electrică dacă aceasta are întrerupătorul defect.** O sculă electrică, care nu mai poate fi pornită sau oprită, este periculoasă și trebuie reparată.
 - ▶ **Scoateți ștecherul afară din priză și/sau îndepărtați acumulatorul, înainte de a executa reglaje, a schimba accesoriul sau de a pune mașina la o parte.** Această măsură de prevenire împiedică pornirea involuntară a sculei electrice.

- ▶ **Păstrați sculele electrice nefolosite la loc inaccesibil copiilor. Nu lăsați să lucreze cu mașina persoane care nu sunt familiarizate cu aceasta sau care nu au citit aceste instrucțiuni.** Sculele electrice devin periculoase atunci când sunt folosite de persoane lipsite de experiență.
- ▶ **Întrețineți-vă scula electrică cu grijă. Controlați dacă componentele mobile ale sculei electrice funcționează impecabil și dacă nu se blochează, sau dacă există piese rupte sau deteriorate astfel încât să afecteze funcționarea sculei electrice. Înainte de utilizare dați la reparat piesele deteriorate.** Cauza multor accidente a fost întreținerea necorespunzătoare a sculelor electrice.
- ▶ **Mențineți bine ascuțite și curate dispozitivele de tăiere.** Dispozitivele de tăiere întreținute cu grijă, cu tășuri ascuțite se înțepenesec în mai mică măsură și pot fi conduse mai ușor.
- ▶ **Folosiți scula electrică, accesoriile, dispozitivele de lucru etc. conform prezentelor instrucțiuni. Țineți cont de condițiile de lucru și de activitatea care trebuie desfășurată.** Folosirea sculelor electrice în alt scop decât pentru utilizările prevăzute, poate duce la situații periculoase.

Service

- ▶ **Încredințați scula electrică pentru reparare numai personalului de specialitate, calificat în acest scop, repararea făcându-se numai cu piese de schimb originale.** Astfel veți fi siguri că este menținută siguranța mașinii.

Instrucțiuni privind siguranța specifice mașinii

- ▶ **Nu prelucrați materiale cu pericol de explozie (de exemplu solvenți ușor inflamabili).** Sculele electrice generează scântei care pot aprinde vaporii degajați.
- ▶ **În cazul în care scula electrică cade în materialul amestecat, scoateți imediat ștecherul afară din priza de alimentare și dați scula electrică pentru verificare la un centru de asistență tehnică și service post-vânzări.** Dacă materialul de amestecat pătrunde în scula electrică, se pot produce defecțiuni și șocuri electrice.
- ▶ **Prindeți strâns scula electrică cu ambele mâini de mânerul izolat în timpul lucrului și asigurați-vă o poziție stabilă.** Scula electrică este condusă mai sigur cu ambele mâini. Pierderea controlului poate duce la vătămări corporale.
- ▶ **Prindeți scula electrică de suprafețele de prindere izolate atunci când executați operații în cursul cărora accesoriul poate atinge conductori ascunși sau propriul cordon de alimentare.** Contactul cu un cablu aflat sub tensiune poate pune sub tensiune și componentele metalice ale sculei electrice și duce la electrocutare.
- ▶ **Opriiți imediat scula electrică dacă dispozitivul de lucru se blochează. Fiți pregătiți la reculul generat de acest blocaj.** Dispozitivul de lucru se blochează dacă:
 - scula electrică este suprasolicitată sau
 - este răsucită în piesa de lucru.
- ▶ **Nu folosiți scula electrică pentru amestecarea alimentelor.** Sculele noastre electrice și accesoriile acestora nu sunt destinate prelucrării alimentelor.

- ▶ **Țineți cablul departe de sectorul de lucru.** Cablul poate fi prins în paleta agitatoare.
- ▶ **Rezervorul agitatorului trebuie să fie adecvat pentru agitare și să aibă o poziție stabilă.** Un rezervor neasigurat corespunzător se poate mișca necontrolat.
- ▶ **Asigurați-vă că picăturile de lichid nu stropesc carcasa sculei electrice.** Lichidul pătruns în scula electrică poate cauza defecțiuni și duce la electrocutare.
- ▶ **Respectați instrucțiunile și avertismentele din fișa tehnică de securitate (FTS) a materialului de amestecat.** Materialul de amestecat poate fi dăunător sănătății.
- ▶ **În caz de pană de curent deconectați comutatorul de blocare apăsând întrerupătorul pornit/oprit.** Astfel va fi împiedicată repornirea involuntară a sculei electrice (pericol de rănire).
- ▶ **Nu folosiți scula electrică pe un stativ.**

Descrierea produsului și a performanțelor



Citiți toate indicațiile de avertizare și instrucțiunile. Nerespectarea indicațiilor de avertizare și a instrucțiunilor poate provoca electrocutare, incendii și/sau răniri grave.

Vă rugăm să desfășurați pagina pliantă cu redarea mașinii și să o lăsați desfășurată cât timp citiți instrucțiunile de folosire.

Utilizare conform destinației

Scula electrică este destinată amestecării materialelor de construcție pulverulente cum sunt mortarul, tencuielile, adezivii, cât și a vopselelor, lacurilor și altor substanțe asemănătoare, care nu conțin solvenți.

Elemente componente

Numerotarea elementelor componente se referă la schița sculei electrice de pe pagina grafică.

- 1 Comutator de selecție trepte de turaj (GRW 18-2 E)
- 2 Întrerupător pornit/oprit
- 3 Tastă de fixare pentru întrerupătorul pornit/oprit
- 4 Ax de antrenare
- 5 Paletă agitatoare*
- 6 Mâner (suprafață de prindere izolată)

*Accesoriile ilustrate sau descrise nu sunt cuprinse în setul de livrare standard. Puteți găsi accesoriile complete în programul nostru de accesorii.

Date tehnice

Agitator		GRW 12 E	GRW 18-2 E
Număr de identificare		3 601 AA7 0..	3 601 AA8 0..
Putere nominală	W	1200	1800
Putere debitată	W	780	1170
Selecție mecanică a treptelor de turație			●
Turație la mersul în gol			
- Treapta 1-a	rot./min	0 – 1000	0 – 450
- Treapta a 2-a	rot./min	-	0 – 1050
Turație nominală			
- Treapta 1-a	rot./min	0 – 620	0 – 250
- Treapta a 2-a	rot./min	-	0 – 580
Moment nominal de rotație			
- Treapta 1-a	Nm	12	45
- Treapta a 2-a	Nm	-	19
Sistem de prindere accesorii		M14	M14
Diametru maxim paletă agitatoare	mm	140	180
Greutate conform EPTA-Procedure 01/2003	kg	5,3	7,2
Clasa de protecție		□/II	□/II
Specificațiile sunt valabile pentru o tensiune nominală [U] de 230 V. În cazul unor tensiuni diferite și al unor modele de execuție specifice anumitor țări, aceste specificații pot varia.			

Informație privind zgomotul/vibrațiile

Valorile măsurate pentru zgomot au fost determinate conform EN 60745.		GRW 12 E 3 601 AA7 0..	GRW 18-2 E 3 601 AA8 0..
Nivelul de zgomot evaluat A la mașinii este în mod normal de			
Nivel presiune sonoră	dB(A)	89	87
Nivel putere sonoră	dB(A)	100	98
Incertitudine K	dB	3	3
Purtați protecție auditivă!			
Valorile totale ale vibrațiilor a_h (suma vectorială a trei direcții) și incertitudinea K au fost determinate conform EN 60745:			
a_h	m/s^2	4,5	8,5
K	m/s^2	1,5	1,5

Nivelul vibrațiilor specificat în prezentele instrucțiuni a fost măsurat conform unei proceduri de măsurare standardizate în EN 60745 și poate fi utilizat la compararea diferitelor scule electrice. El poate fi folosit și pentru evaluarea provizorie a solicitării vibratorii.

Nivelul specificat al vibrațiilor se referă la cele mai frecvente utilizări ale sculei electrice. În eventualitatea în care scula electrică este utilizată pentru alte aplicații, împreună cu accesoriile diverse sau care diferă de cele indicate sau nu beneficiază de o întreținere satisfăcătoare, nivelul vibrațiilor se poate abate de la valoarea specificată. Aceasta poate amplifica considerabil solicitarea vibratorie de-a lungul întregului interval de lucru.

Pentru o evaluare exactă a solicitării vibratorii ar trebui luate în calcul și intervalele de timp în care scula electrică este deconectată sau funcționează, dar nu este utilizată efectiv. Această metodă de calcul ar putea duce la reducerea considerabilă a valorii solicitării vibratorii pe întreg intervalul de lucru.

Stabiliți măsuri de siguranță suplimentare pentru protejarea utilizatorului împotriva efectului vibrațiilor, ca de exemplu: întreținerea sculei electrice și a accesoriilor, menținerea căldurii mâinilor, organizarea proceselor de muncă.

Declarație de conformitate

Declarăm pe proprie răspundere că produsul descris la paragraful „Date tehnice” este în conformitate cu următoarele standarde și documente normative: EN 60745 conform prevederilor Directivei 2011/65/UE, 2004/108/CE, 2006/42/CE.

Documentație tehnică (2006/42/CE) la:
Robert Bosch GmbH, PT/ETM9,
D-70745 Leinfelden-Echterdingen

Henk Becker
Executive Vice President
Engineering

Helmut Heinzlmann
Head of Product Certification
PT/ETM9

PPA.
Henk Becker i.v. H. Heinzlmann

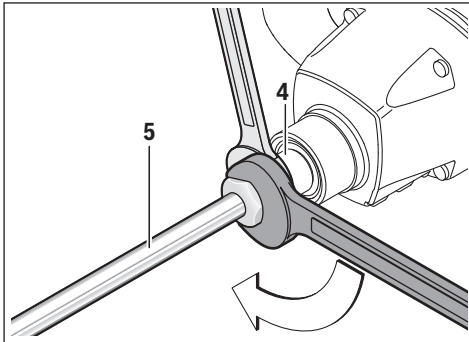
Robert Bosch GmbH, Power Tools Division
D-70745 Leinfelden-Echterdingen
27.06.2013

Montare

- ▶ **Înainte oricărui intervenții asupra sculei electrice scoateți cablul de alimentare afară din priză.**

Schimbarea accesoriilor

Paletă agitatoare cu filet exterior M 14



Înșurubați paleta agitatoare **5** în axul de antrenare **4**. Țineți în acest scop axul de antrenare **4** cu o cheie fixă (GRW 12 E: deschidere cheie 22 mm, GRW 18-2 E: deschidere cheie 24 mm) și strângeți cu a doua cheie fixă (deschidere cheie 22 mm sau 24 mm) paleta agitatoare **5**.

Demontarea paletei agitatoare se desfășoară în ordine inversă a operațiilor.

Funcționare

Punere în funcțiune

- ▶ **Atenție la tensiunea rețelei de alimentare! Tensiunea sursei de curent trebuie să coincidă cu datele specificate pe plăcuța indicatoare a tipului scule electrice.**
 - ▶ Pulberile, ca de exemplu pulberile minerale, pot dăuna sănătății. Atingerea sau inhalarea pulberilor poate provoca reacții alergice și/sau îmbolnăviri ale căilor respiratorii ale utilizatorului sau ale persoanelor aflate în preajmă. Materialele care conțin azbest pot fi prelucrate numai de specialiști.
 - Asigurați buna ventilație a locului de muncă.
 - Este recomandabil să se utilizeze o mască de protecție a respirației având clasa de filtrare P2.
- Respectați prescripțiile din țara dumneavoastră referitoare la materialele de prelucrat.

Selecție mecanică a treptelor de turație (GRW 18-2 E)

- ▶ **Acționați comutatorul de selecție a treptelor de turație 1 numai cu scula electrică oprită.**

Apăsați comutatorul de selecție a treptelor de turație **1** și împingeți-l până se blochează.

Cu ajutorul comutatorului de selecție a treptelor de turație **1** pot fi preselectate 2 domenii de turații.



Treapta I:

Domeniu de turații joase; pentru lucrul cu paleta agitatoare având un diametru de până la 180 mm.



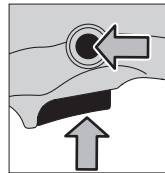
Treapta a II-a:

Domeniu de turații mari; pentru lucrul cu paleta agitatoare având un diametru de până la 140 mm.

Dacă, comutatorul de selecție a treptelor de turație **1** nu poate fi împins până la punctul de oprire când scula electrică este oprită, răsuciți puțin axul de antrenare cu paleta agitatoare.

Pornire/oprire

Apăsați pentru **punerea în funcțiune** a sculei electrice întrerupătorul pornit/oprit **2** și țineți-l apăsat.



Pentru **fixarea** întrerupătorului pornit/oprit **2** n poziție apăsată, acționați tasta de fixare **3**.

Pentru **oprirea** sculei electrice eliberați întrerupătorul pornit/oprit **2** respectiv, dacă acesta a fost blocat cu tasta de fixare **3**, apăsați scurt întrerupătorul pornit/oprit **2** și apoi eliberați-l din nou.

Pentru a economisi energie, țineți scula electrică pornită numai atunci când o folosiți.

Reglarea turației

Puteți regla fără trepte turația sculei electrice deja pornite, exercitând o apăsare mai puternică sau mai ușoară asupra întrerupătorului pornit/oprit **2**.

O apăsare ușoară asupra întrerupătorului pornit/oprit **2** are drept efect o turație scăzută. Pe măsură ce apăsarea crește, turația se mărește și ea.

Instrucțiuni de lucru

- ▶ **Nu folosiți scula electrică pe un stativ.**
- ▶ **Evitați stropiturile cu produsul de amestec.** În caz contrar puteți aluneca din cauza acestora și pierde controlul asupra sculei electrice.

► **Evitați folosirea sculei electrice în regim de lucru continuu cu turație redusă.** În caz contrar, motorul sculei electrice s-ar putea încălzi excesiv.

Pentru a dezactiva tasta de fixa **3**, apăsați scurt întrerupătorul pornit/oprit **2** și apoi eliberați-l. Astfel veți evita repornirea involuntară a sculei electrice (pericol de rănire).

Alegerea paletelor agitatoare depinde de materialul de amestecat.

Pentru materiale cu vâscozitate scăzută, ca de exemplu vopsele de dispersie, lacuri, adezivi, masă de turnare, lapte de ciment, folosiți o paletă agitatoare cu elice pe stânga. În paleta agitatoare cu elice pe stânga, materialul este transportat de sus în jos. Paleta agitatoare este împinsă în sus. Materialele cu vâscozitate scăzută sunt amestecate cu stropire redusă.

Pentru materialele cu vâscozitate mare, ca de exemplu tencială predozată, beton, ciment, șapă, material de șpăcluit, rășini epoxidice, folosiți o paletă agitatoare cu elice pe dreapta. În paleta agitatoare cu elice pe dreapta, materialul este transportat de jos în sus. Paleta agitatoare părinde în materialul de amestec. Materialele cu vâscozitate mare sunt amestecate optim.

Deplasați scula electrică în sus și în jos în timp lucrului. După folosire curățați paleta agitatoare.

► **Depozitați scula electrică la loc sigur. Aveți grijă ca aceasta să nu se poată răsturna.** Altfel scula electrică se poate deteriora.

Întreținere și service

Întreținere și curățare

- **Înainte oricăror intervenții asupra sculei electrice scoateți cablul de alimentare afară din priză.**
- **Pentru a lucra bine și sigur păstrați curate scula electrică și fantele de aerisire.**

Dacă este necesară înlocuirea cablului de racordare, pentru a evita punerea în pericol a siguranței exploatarei, această operație se va executa de către Bosch sau de către un centru autorizat de asistență tehnică post-vânzări pentru scule electrice Bosch.

Asistență clienți și consultanță privind utilizarea

Serviciul de asistență clienți vă răspunde la întrebări privind repararea și întreținerea produsului dumneavoastră cât și piesele de schimb. Găsiți desenele de ansamblu și informații privind piesele de schimb și la:

www.bosch-pt.com

Echipa de consultanță Bosch vă răspunde cu plăcere la întrebări privind produsele noastre și accesoriile acestora.

În caz de reclamații și comenzi de piese de schimb vă rugăm să indicați neapărat numărul de identificare compus din 10 cifre, conform plăcuței indicatoare a tipului sculei electrice.

România

Robert Bosch SRL

Centru de service Bosch

Str. Horia Măcelariu Nr. 30 – 34

013937 București

Tel. service scule electrice: (021) 4057540

Fax: (021) 4057566

E-Mail: infoBSC@ro.bosch.com

Tel. consultanță clienți: (021) 4057500

Fax: (021) 2331313

E-Mail: infoBSC@ro.bosch.com

www.bosch-romania.ro

Eliminare

Sculele electrice, accesoriile și ambalajele trebuie direcționate către o stație de revalorificare ecologică.

Nu aruncați sculele electrice în gunoii menajer!

Numai pentru țările UE:



Conform Directivei Europene 2012/19/UE privind mașinile și aparatele electrice și electronice uzate și transpunerea acesteia în legislația națională, sculele electrice scoase din uz trebuie colectate separat și direcționate către o stație de revalorificare ecologică.

Sub rezerva modificărilor.

Български

Указания за безопасна работа

Общи указания за безопасна работа

⚠ ВНИМАНИЕ Прочетете внимателно всички указания. Неспазването на приведените по-долу указания може да доведе до токов удар, пожар и/или тежки травми.

Съхранявайте тези указания на сигурно място.

Използваният по-долу термин «електроинструмент» се отнася до захранвани от електрическата мрежа електроинструменти (със захранващ кабел) и до захранвани от акумулаторна батерия електроинструменти (без захранващ кабел).

Безопасност на работното място

► **Поддържайте работното си място чисто и добре осветено.** Безпорядъкът и недостатъчното осветление могат да спомогнат за възникването на трудова злополука.

► **Не работете с електроинструмента в среда с повишена опасност от възникване на експлозия, в близост до леснозапалими течности, газове или прахообразни материали.** По време на работа в електроинструментите се отделят искри, които могат да възпламенят прахообразни материали или пари.

- ▶ **Дръжте деца и странични лица на безопасно разстояние, докато работите с електроинструмента.** Ако вниманието Ви бъде отклонено, може да загубите контрола над електроинструмента.

Безопасност при работа с електрически ток

- ▶ **Щепселът на електроинструмента трябва да е подходящ за ползвания контакт. В никакъв случай не се допуска изменение на конструкцията на щепсела. Когато работите със занулени електроуреди, не използвайте адаптери за щепсела.** Ползването на оригинални щепсели и контакти намалява риска от възникване на токов удар.
- ▶ **Избягвайте допира на тялото Ви до заземени тела, напр. тръби, отоплителни уреди, пещи и хладилници.** Когато тялото Ви е заземено, рискът от възникване на токов удар е по-голям.
- ▶ **Предпазвайте електроинструмента си от дъжд и влага.** Проникването на вода в електроинструмента повишава опасността от токов удар.
- ▶ **Не използвайте захранващия кабел за цели, за които той не е предвиден, напр. за да носите електроинструмента за кабела или да извадите щепсела от контакта. Предпазвайте кабела от нагряване, омасляване, допир до остри ръбове или до подвижни звена на машини.** Повредени или усукани кабели увеличават риска от възникване на токов удар.
- ▶ **Когато работите с електроинструмент навън, използвайте само удължителни кабели, подходящи за работа на открито.** Използването на удължител, предназначен за работа на открито, намалява риска от възникване на токов удар.
- ▶ **Ако се налага използването на електроинструмента във влажна среда, използвайте предпазен прекъсвач за утечни токове.** Използването на предпазен прекъсвач за утечни токове намалява опасността от възникване на токов удар.

Безопасен начин на работа

- ▶ **Бъдете концентрирани, следете внимателно действията си и постъпвайте предпазливо и разумно. Не използвайте електроинструмента, когато сте уморени или под влиянието на наркотични вещества, алкохол или упойващи лекарства.** Един миг разсеяност при работа с електроинструмент може да има за последиствие изключително тежки наранявания.
- ▶ **Работете с предпазващо работно облекло и винаги с предпазни очила.** Носенето на подходящи за ползвания електроинструмент и извършваната дейност лични предпазни средства, като дихателна маска, здрави плътнозатворени обувки със стабилен грайфер, защитна каска или шумозаглушители (антифони), намалява риска от възникване на трудова злополука.
- ▶ **Избягвайте опасността от включване на електроинструмента по невнимание. Преди да включите щепсела в захранващата мрежа или да поставите акумулаторната батерия, се уверявайте, че пусковият прекъсвач е в положение «изключено».** Ако, когато носите електроинструмента, държите пръста си върху

пусковия прекъсвач, или ако подавате захранващо напрежение на електроинструмента, когато е включен, съществува опасност от възникване на трудова злополука.

- ▶ **Преди да включите електроинструмента, се уверявайте, че сте отстранили от него всички помощни инструменти и гаечни ключове.** Помощен инструмент, забравен на въртящо се звено, може да причини травми.
- ▶ **Избягвайте неестествените положения на тялото. Работете в стабилно положение на тялото и във всеки момент поддържайте равновесие.** Така ще можете да контролирате електроинструмента по-добре и по-безопасно, ако възникне неочаквана ситуация.
- ▶ **Работете с подходящо облекло. Не работете с широки дрехи или украшения. Дръжте косата си, дрехите и ръкавици на безопасно разстояние от въртящи се звена на електроинструментите.** Широките дрехи, украшенията, дългите коси могат да бъдат захванати и увлечени от въртящи се звена.
- ▶ **Ако е възможно използването на външна аспирационна система, се уверявайте, че тя е включена и функционира изправно.** Използването на аспирационна система намалява рисковете, дължащи се на отделящата се при работа прах.

Грижливо отношение към електроинструментите

- ▶ **Не претоварвайте електроинструмента. Използвайте електроинструментите само съобразно тяхното предназначение.** Ще работите по-добре и по-безопасно, когато използвате подходящия електроинструмент в зададения от производителя диапазон на натоварване.
- ▶ **Не използвайте електроинструмент, чиито пусков прекъсвач е повреден.** Електроинструмент, който не може да бъде изключван и включван по предвидения от производителя начин, е опасен и трябва да бъде ремонтиран.
- ▶ **Преди да променят настройките на електроинструмента, да заменят работни инструменти и допълнителни приспособления, както и когато продължително време няма да използват електроинструмента, изключвайте щепсела от захранващата мрежа и/или изваждайте акумулаторната батерия.** Тази мярка премахва опасността от задействане на електроинструмента по невнимание.
- ▶ **Съхранявайте електроинструментите на места, където не могат да бъдат достигнати от деца. Не допускайте те да бъдат използвани от лица, които не са запознати с начина на работа с тях и не са прочели тези инструкции.** Когато са в ръцете на неопитни потребители, електроинструментите могат да бъдат изключително опасни.
- ▶ **Поддържайте електроинструментите си грижливо. Проверявайте дали подвижните звена функционират безукорно, дали не заклинват, дали има счупени или повредени детайли, които нарушават или изменят функциите на електроинструмента. Преди да из-**

ползвате електроинструмента, се погрижете повредените детайли да бъдат ремонтирани. Много от трудовете злополуки се дължат на недобре поддържани електроинструменти и уреди.

- ▶ **Поддържайте режещите инструменти винаги добре заточени и чисти.** Добре поддържаните режещи инструменти с остри ръбове оказват по-малко съпротивление и се водят по-леко.
- ▶ **Използвайте електроинструментите, допълнителните приспособления, работните инструменти и т. н., съобразно инструкциите на производителя.** При това се съобразявайте и с конкретните работни условия и операции, които трябва да изпълните. Използването на електроинструменти за различни от предвидените от производителя приложения повишава опасността от възникване на трудови злополуки.

Поддържане

- ▶ **Допускайте ремонтът на електроинструментите Ви да се извършва само от квалифицирани специалисти и само с използването на оригинални резервни части.** По този начин се гарантира съхраняване на безопасността на електроинструмента.

Указания за безопасна работа, специфични за закупения от Вас електроинструмент

- ▶ **Не обработвайте взривоопасни материали (напр. леснозапалими разтворители).** Електроинструментите създават искри, които могат да възпламяят отделящите се пари.
- ▶ **Ако електроинструментът падне в разбъркваната смес, незабавно изключете щепсела от контакта и занесете електроинструмента за проверка в оторизиран сервиз за електроинструменти на Бош.** Проникналата в електроинструмента смес може да причини щети и да предизвика токов удар.
- ▶ **По време на работа постоянно дръжте електроинструмента здраво с двете ръце за изолираните повърхности на ръкохватките и заемайте стабилно положение на тялото.** С две ръце електроинструментът се води по-сигурно. Загубата на контрол може да предизвика наранявания.
- ▶ **Когато съществува опасност по време на работа работният инструмент да засегне скрити под повърхността проводници под напрежение или захранващия кабел, захващайте електроинструмента само до изолираните ръкохватки.** При контакт с проводници под напрежение то може да се предаде на металните елементи на електроинструмента и това да предизвика токов удар.
- ▶ **Ако работният инструмент се заклини, незабавно изключете електроинструмента. Бъдете подготвени за възникването на големи реакционни моменти, които предизвикват откат.** Електроинструментът блокира, ако:
 - бъде претоварен или
 - се заклини в обработвания детайл.
- ▶ **Не използвайте електроинструмента за бъркане на хранителни продукти.** Нашите електроинструменти и

принадлежностите им не са проектирани за обработка на хранителни продукти.

- ▶ **Дръжте захранващия кабел на безопасно разстояние от зоната на работа.** Кабелът може да бъде увлечен от бъркалката.
- ▶ **Съдът, в който бъркате, трябва да е подходящ за целта и да стои сигурно и стабилно.** Неподходящо осигурен съд може да започне да се премества неконтролирано.
- ▶ **Уверете се, че по корпуса на попадат пръски от разбъркваната течност.** Проникваща в електроинструмента течност може да предизвика увреждането му и/или токов удар.
- ▶ **Спазвайте указанията и предупрежденията в придружаващата разбърквания материал листовка.** Възможно е разбъркваният материал да е вреден за здравето.
- ▶ **При прекъсване на електрическото захранване освобождавайте застопорен пускови прекъсвач, като го натиснете краткотрайно.** Така се предотвратява неконтролираното включване на електроинструмента (опасност от нараняване).
- ▶ **Не използвайте електроинструмента, захванат в енд.**

Описание на продукта и възможностите му



Прочетете внимателно всички указания. Неспазването на приведените по-долу указания може да доведе до токов удар, пожар и/или тежки травми.

Моля, отворете разгъващата се корица с фигурите и, докато четете ръководството за експлоатация, я оставете отворена.

Предназначение на електроинструмента

Електроинструментът е предназначен за разбъркване на прахообразни строителни материали като мазилки, замазки, лепила, както и на бои, лакове и подобни субстанции, несъдържащи разтворители.

Изобразени елементи

Номерирането на елементите на електроинструмента се отнася до изображенията на страниците с фигурите.

- 1 Превключвател за предавките (GRW 18-2 E)
- 2 Пусков прекъсвач
- 3 Застопоряващ бутон за пусковия прекъсвач
- 4 Задвижващ вал
- 5 Бъркалка*
- 6 Ръкохватка (Изолирана повърхност за захващане)

*Изобразените на фигурите и описаните допълнителни приспособления не са включени в стандартната комплектровка на уреда. Изчерпателен списък на допълнителните приспособления можете да намерите съответно в каталога ни за допълнителни приспособления.

Технически данни

Бъркачка		GRW 12 E	GRW 18-2 E
Каталожен номер		3 601 AA7 0..	3 601 AA8 0..
Номинална консумирана мощност	W	1200	1800
Полезна мощност	W	780	1170
Механичен редуктор		–	●
Скорост на въртене на празен ход			
– 1. предавка	min ⁻¹	0 – 1000	0 – 450
– 2. предавка	min ⁻¹	–	0 – 1050
Номинална скорост на въртене			
– 1. предавка	min ⁻¹	0 – 620	0 – 250
– 2. предавка	min ⁻¹	–	0 – 580
Номинален въртящ момент			
– 1. предавка	Nm	12	45
– 2. предавка	Nm	–	19
Гнездо за работен инструмент		M14	M14
Максимален диаметър на бъркалката	mm	140	180
Маса съгласно EPTA-Procedure 01/2003	kg	5,3	7,2
Клас на защита		□/II	□/II
Данните се отнасят до номинално напрежение [U] 230 V. При различно напрежение, както и при специалните изпълнения за някои страни данните могат да се различават.			

Информация за излъчван шум и вибрации

Стойностите за шума са определени съгласно EN 60745.		GRW 12 E	GRW 18-2 E
		3 601 AA7 0..	3 601 AA8 0..
Равнището A на излъчвания шум обикновено е			
Равнище на звуковото налягане	dB(A)	89	87
Мощност на звука	dB(A)	100	98
Неопределеност K	dB	3	3
Работете с шумозаглушители!			
Пълната стойност на вибрациите a _h (векторната сума по трите направления) и неопределеността K са определени съгласно EN 60745:			
a _h	m/s ²	4,5	8,5
K	m/s ²	1,5	1,5

Посоченото в това ръководство за експлоатация равнище на генерираните вибрации е измерено съгласно процедура, стандартизирана в EN 60745, и може да служи за сравняване на електроинструменти един с друг. То е подходящо също и за предварителна ориентираща преценка на натоварването от вибрации.

Посоченото ниво на генерираните вибрации е представително за най-често срещаните приложения на електроинструмента. Ако обаче електроинструментът бъде използван за други дейности, с различни работни инструменти или без необходимото техническо обслужване, нивото на вибрациите може да се различава. Това би могло да увеличи значително сумарното натоварване от вибрации в процеса на работа.

За точната преценка на натоварването от вибрации трябва да бъдат взимани предвид и периодите, в които електроинструментът е изключен или работи, но не се ползва. То-

ва би могло значително да намали сумарното натоварване от вибрации.

Предписвайте допълнителни мерки за предпазване на работещия с електроинструмента от въздействието на вибрациите, например: техническо обслужване на електроинструмента и работните инструменти, поддържане на ръцете топли, целесъобразна организация на работните стъпки.

Декларация за съответствие 

С пълна отговорност ние декларираме, че описаният в «Технически данни» продукт съответства на следните стандарти или нормативни документи: EN 60745 съгласно изискванията на Директиви 2011/65/EC, 2004/108/EO, 2006/42/EO.

Техническа документация (2006/42/EO) при:
Robert Bosch GmbH, PT/ETM9,
D-70745 Leinfelden-Echterdingen

Henk Becker Helmut Heinzlmann
Executive Vice President Head of Product Certification
Engineering PT/ETM9

PPA.
Henk Becker i.v. Helmut Heinzlmann

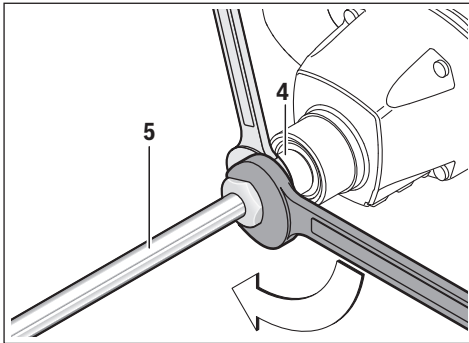
Robert Bosch GmbH, Power Tools Division
D-70745 Leinfelden-Echterdingen
27.06.2013

Монтиране

- ▶ **Преди извършване на каквито и да е дейности по електроинструмента изключвайте щепсела от захранващата мрежа.**

Смяна на работния инструмент

Бъркалка с опашка с външна резба M14



Навийте бъркалката **5** на задвижващия вал **4**. За целта захранете задвижващия вал **4** с гаечен ключ (GRW 12 E: размер 22 mm, GRW 18-2 E: размер 24 mm), и с втори гаечен ключ (размер 22 mm или 24 mm) затегнете бъркалката **5**. Демонтирането на бъркалката се извършва в обратна последователност.

Работа с електроинструмента

Пускане в експлоатация

- ▶ **Внимавайте за захранващото напрежение! Напрежението на захранващата мрежа трябва да съответства на данните, изписани на табелката на електроинструмента.**
- ▶ Праховете, напр. от минерални материали, могат да бъдат вредни за здравето. Контактът с кожата или вдишването на праховете може да предизвика алергични реакции и/или заболявания на дихателните пътища на работещия с електроинструмента или намиращи се в зоната на работа лица.
Допуска се обработването на съдържащ азбест материал само от съответно обучени квалифицирани техници.

- Осигурявайте добро проветряване на работното място.
- Препоръчва се използването на дихателна маска с филтър от клас P2.

Спазвайте валидните във Вашата страна законови разпоредби, валидни при обработване на съответните материали.

Механичен редуктор (GRW 18-2 E)

- ▶ **Премествайте превключвателя за предавките 1 само когато електроинструментът е в покой.**

Натиснете навътре превключвателя за предавките **1** и го преместете, докато попадне в новата позиция с прещракване.

С превключвателя **1** можете предварително да изберете два диапазона на скоростта на въртене.



I предавка:

Нисък диапазон на скоростта на въртене; за работа с бъркалки с диаметър до 180 mm.



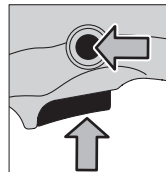
II предавка:

Висок диапазон на скоростта на въртене; за работа с бъркалки с диаметър до 140 mm.

Ако в състояние на покой превключвателят за предавките **1** не може да бъде преместен до упор, завъртете леко задвижващия вал с бъркалката.

Включване и изключване

За **включване** на електроинструмента натиснете и задръжте пусковия прекъсвач **2**.



За **застопоряване** на натиснатия пусковия прекъсвач **2** натиснете бутона **3**.

За **изключване** на електроинструмента отпуснете пусковия прекъсвач **2**, съответно ако е застопорен с бутона **3**, първо натиснете краткотрайно и след това отпуснете пусковия прекъсвач **2**.

За да пестите енергия, дръжте електроинструмента включен само когато го ползвате.

Регулиране на скоростта на въртене

Можете безстепенно да регулирате скоростта на въртене на електроинструмента по време на работа в зависимост от силата на натиска върху пусковия прекъсвач **2**.

По-лек натиск върху пусковия прекъсвач **2** води до по-ниска скорост на въртене. С увеличаване на натиска нараства и скоростта на въртене.

работа

- ▶ **Не използвайте електроинструмента, захванат в ст-енд.**
- ▶ **Избягвайте разпръскването на сместа.** В противен случай може да се подхлъзнете и да загубите контрол над електроинструмента.
- ▶ **Избягвайте продължителна работа на електроинструмента с ниска скорост на въртене.** В противен случай електродвигателят на електроинструмента може да се прегрее.

За да освободите застопоряващия бутон **3**, натиснете краткотрайно и отпуснете пусковия прекъсвач **2**. Стова се предотвратява неволно повторно включване на електроинструмента (опасност от нараняване).

Изборът на бъркалката зависи от разбърквания материал. За материали с малък вискозитет, напр. дисперсионни бои, лакове, лепила, запълващи маси, циментови замазки използвайте бъркалка с лява посока на спиралата. При бъркалки с лява посока на спиралата разбъркваният материал се изтласква отгоре надолу. Бъркалката се изтласква нагоре. Така материали с малък вискозитет се разбъркват без пръскане.

За материали с голям вискозитет, напр. декоративни замазки, бетон, цимент, подови замазки, мазилка, епоксидна смола използвайте бъркалка с дясна посока на спиралата. При бъркалки с дясна посока на спиралата разбъркваният материал се изтласква отдолу нагоре. Бъркалката потъва в разбърквания материал. Така разбъркването на материали с голям вискозитет е оптимално.

По време на работа придвижвайте електроинструмента нагоре и надолу. След използване почиствайте бъркалката.

- ▶ **Съхранявайте електроинструмента на сигурно място. Уверявайте се, че няма опасност да падне.** В противен случай електроинструментът може да бъде повреден.

Поддържане и сервиз

Поддържане и почистване

- ▶ **Преди извършване на каквито и да е дейности по електроинструмента изключвайте щепсела от захранващата мрежа.**
- ▶ **За да работите качествено и безопасно, поддържайте електроинструмента и вентилационните отвори чисти.**

Когато е необходима замяна на захранващия кабел, тя трябва да се извърши в оторизиран сервиз за електроинструменти на Бош, за да се запази нивото на безопасност на електроинструмента.

Сервиз и технически съвети

Отговори на въпросите си относно ремонта и поддръжката на Вашия продукт можете да получите от нашия сервизен отдел. Монтажни чертежи и информация за резервни части можете да намерите също на адрес:

www.bosch-pt.com

Екипът на Бош за технически съвети и приложения ще отговори с удоволствие на въпросите Ви относно нашите продукти и допълнителните приспособления за тях.

Когато се обръщате с Въпроси към представителите, моля, непременно посочвайте 10-цифрения каталожен номер, означен на табелката на електроинструмента.

Роберт Бош ЕООД – България

Бош Сервиз Център
Гаранционни и извънгаранционни ремонти
бул. Черни връх 51-Б
FPI Бизнес център 1407
1907 София
Тел.: (02) 9601061
Тел.: (02) 9601079
Факс: (02) 9625302
www.bosch.bg

Бракуване

С оглед опазване на околната среда електроинструментът, допълнителните приспособления и опаковката трябва да бъдат подложени на подходяща преработка за повторното използване на съдържащите се в тях суровини.

Не изхвърляйте електроинструменти при битовите отпадъци!

Само за страни от ЕС:



Съгласно Директивата на ЕС 2012/19/ЕС относно бракувани електрически и електронни устройства и утвърждаването ѝ като национален закон електроинструментите, които не могат да се използват повече, трябва да се събират отделно и да бъдат подлагани на подходяща преработка за оползотворяване на съдържащите се в тях вторични суровини.

Правата за изменения запазени.



M 14, Ø 120 mm
M 14, Ø 140 mm
M 14, Ø 160 mm
M 14, Ø 140 mm (INOX)

2 607 990 016
3 609 201 038
2 607 990 017
2 607 990 023



M 14, Ø 120 mm

2 607 990 014