

MR3/K

Contenitore modulare da 3 unità, H 53 mm, per montaggio su guida Omega DIN EN50022. Atto a contenere strumentazione analogica o digitale. La chiusura fra base e coperchio è a scatto. La zona d'interconnessione è fessurata e può essere aperta o chiusa con copri-morsetti. Si eseguono lavorazioni custom su qualsiasi lato (cave, fori, asole). Il materiale utilizzato è Blend PC/ABS, a richiesta in classe UL94V0, in grigio RAL 7035. **Colori speciali a richiesta.**

MR3/K

Modular Housing, 3 unit, H 53 mm, for mounting on Omega Rail acc. to DIN EN 50022. It is suitable to house analogue and digital instrumentation. Snap-in locking between base and cover. The interconnection area is slotted and can be open or covered with the relevant terminal covers. Custom drilling on any side (windows, holes, slots). Made in Blend PC/ABS, on request in class UL94V0, in RAL7035 grey. **Special colours on request.**

Materiale material

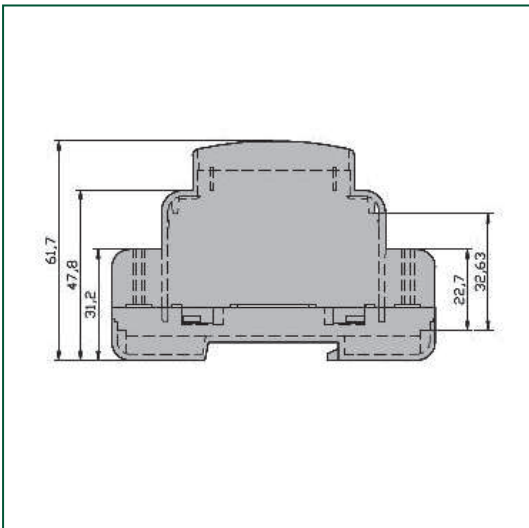
BLEND PC/ABS

Colore colour

RAL7035 GREY

units	1	2	3	4	5	6	9	12
width	17.5	35	52.5	70	87.5	105	157.5	210

Dimensioni - Dimensions



Accessori - Accessories



3 KCL



3 KML



3 KEIB



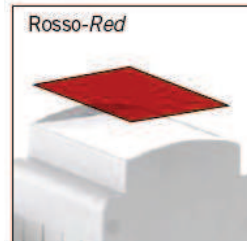
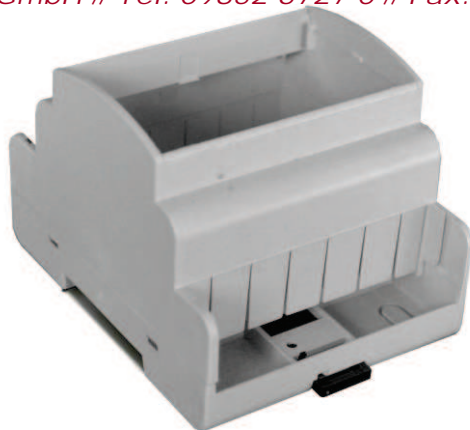
3 KAL



3 KFC



3 KDS

**MR4/K**

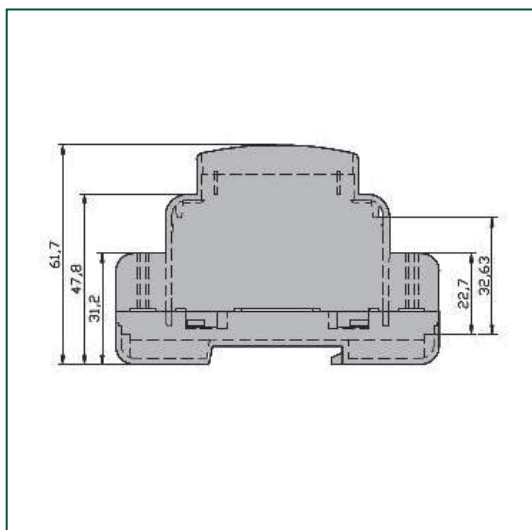
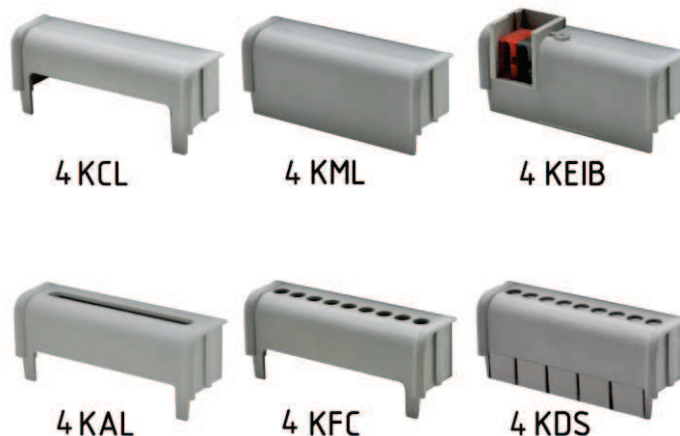
Contenitore modulare da 4 unità, H 53 mm, per montaggio su guida Omega DIN EN50022. Atto a contenere strumentazione analogica o digitale. La chiusura fra base e coperchio è a scatto. La zona d'interconnessione è fessurata e può essere aperta o chiusa con copri-morsetti. Si eseguono lavorazioni custom su qualsiasi lato (cave, fori, asole). Il materiale utilizzato è Blend PC/ABS, a richiesta, in classe UL94V0, in grigio RAL 7035. **Colori speciali a richiesta.**

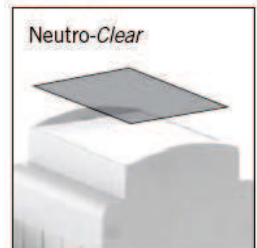
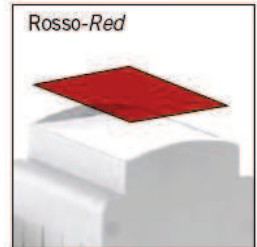
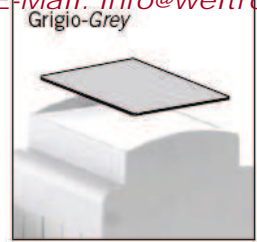
MR4/K

*Modular Housing, 4 unit, H 53 mm, for mounting on Omega Rail acc. to DIN EN 50022. It is suitable to house analogue and digital instrumentation. Snap-in locking between base and cover. The interconnection area is slotted and can be open or covered with the relevant terminal covers. Custom drilling on any side (windows, holes, slots). Made in Blend PC/ABS, on request, in class UL94V0, in RAL7035 grey. **Special colours on request.***

Materiale material**BLEND PC/ABS****Colore colour****RAL7035 GREY**

units	1	2	3	4	5	6	9	12
width	17.5	35	52.5	70	87.5	105	157.5	210

Dimensioni - Dimensions**Accessori - Accessoriess**



MR5/K

Contenitore modulare da 5 unità, H 53 mm, per montaggio su guida Omega DIN EN50022. Atto a contenere strumentazione analogica o digitale. La chiusura fra base e coperchio è a scatto. La zona d'interconnessione è fessurata e può essere aperta o chiusa con copri-morsetti. Si eseguono lavorazioni custom su qualsiasi lato (cave, fori, asole). Il materiale utilizzato è Blend PC/ABS, a richiesta, in classe UL94V0, in grigio RAL 7035. **Colori speciali a richiesta.**

MR5/K

Modular Housing, 5 unit, H 53 mm, for mounting on Omega Rail acc. to DIN EN 50022. It is suitable to house analogue and digital instrumentation. Snap-in locking between base and cover. The interconnection area is slotted and can be open or covered with the relevant terminal covers. Custom drilling on any side (windows, holes, slots). Made in Blend PC/ABS, on request, in class UL94V0, in RAL7035 grey. **Special colours on request.**

Materiale material

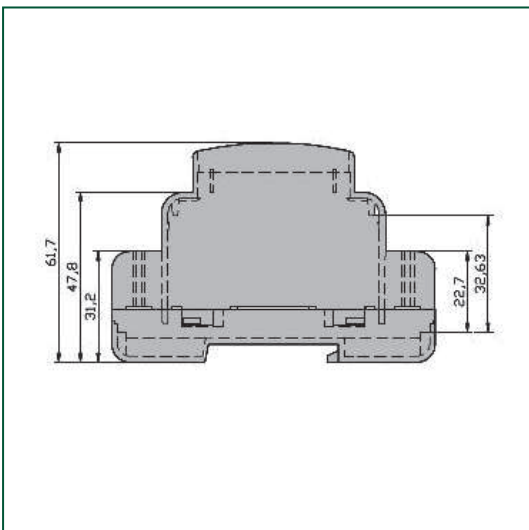
BLEND PC/ABS

Colore colour

RAL7035 GREY

units	1	2	3	4	5	6	9	12
width	17.5	35	52.5	70	87.5	105	157.5	210

Dimensioni - Dimensions



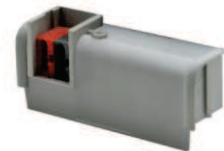
Accessori - Accessories



5 KCL



5 KML



5 KEIB



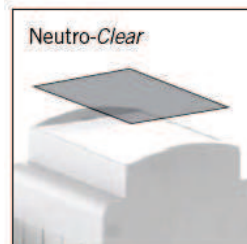
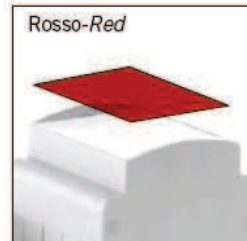
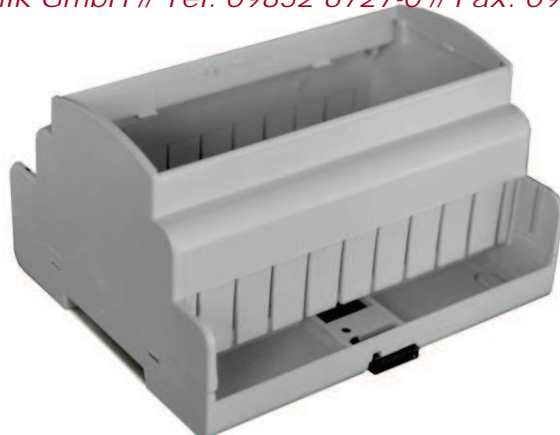
5 KAL



5 KFC



5 KDS

**MR6/K**

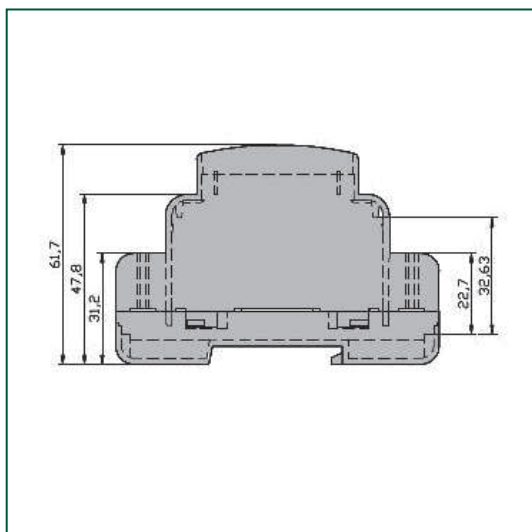
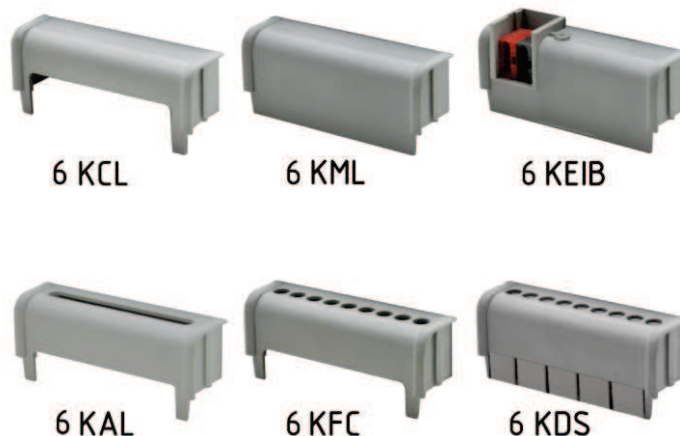
Contenitore modulare da 6 unità, H 53 mm, per montaggio su guida Omega DIN EN50022. Atto a contenere strumentazione analogica o digitale. La chiusura fra base e coperchio è a scatto. La zona d'interconnessione è fessurata e può essere aperta o chiusa con copri-morsetti. Si eseguono lavorazioni custom su qualsiasi lato (cave, fori, asole). Il materiale utilizzato è Blend PC/ABS, a richiesta, in classe UL94V0, in grigio RAL 7035. **Colori speciali a richiesta.**

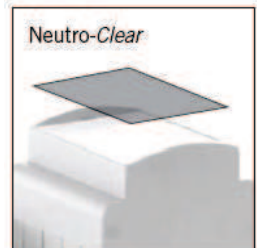
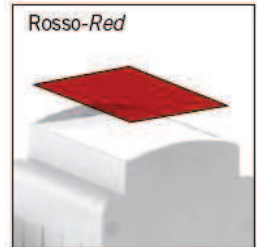
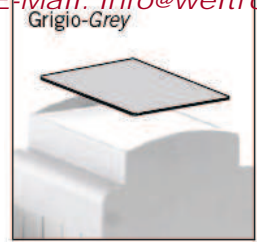
MR6/K

*Modular Housing, 6 unit, H 53 mm, for mounting on Omega Rail acc. to DIN EN 50022. It is suitable to house analogue and digital instrumentation. Snap-in locking between base and cover. The interconnection area is slotted and can be open or covered with the relevant terminal covers. Custom drilling on any side (windows, holes, slots). Made in Blend PC/ABS, on request, in class UL94V0, in RAL7035 grey. **Special colours on request.***

Materiale material**BLEND PC/ABS****Colore colour****RAL7035 GREY**

units	1	2	3	4	5	6	9	12
width	17.5	35	52.5	70	87.5	105	157.5	210

Dimensioni - Dimensions**Accessori - Accessoriss**



MR9/K

Contenitore modulare da 9 unità, H 53 mm, per montaggio su guida Omega DIN EN50022. Atto a contenere strumentazione analogica o digitale. La chiusura fra base e coperchio è a scatto. La zona d'interconnessione è fessurata e può essere aperta o chiusa con copri-morsetti. Si eseguono lavorazioni custom su qualsiasi lato (cave, fori, asole). Il materiale utilizzato è Blend PC/ABS, a richiesta, in classe UL94V0, in grigio RAL 7035. **Colori speciali a richiesta.**

MR9/K

Modular Housing, 9 unit, H 53 mm, for mounting on Omega Rail acc. to DIN EN 50022. It is suitable to house analogue and digital instrumentation. Snap-in locking between base and cover. The interconnection area is slotted and can be open or covered with the relevant terminal covers. Custom drilling on any side (windows, holes, slots). Made in Blend PC/ABS, on request, in class UL94V0, in RAL7035 grey. **Special colours on request.**

Materiale material

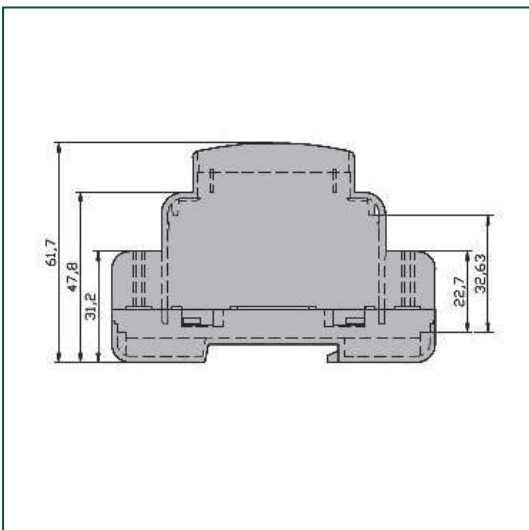
BLEND PC/ABS

Colore colour

RAL7035 GREY

units	1	2	3	4	5	6	9	12
width	17.5	35	52.5	70	87.5	105	157.5	210

Dimensioni - Dimensions



Accessori - Accessories



9 KCL



9 KML



9 KEIB



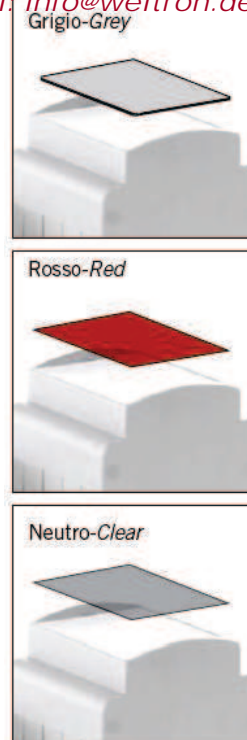
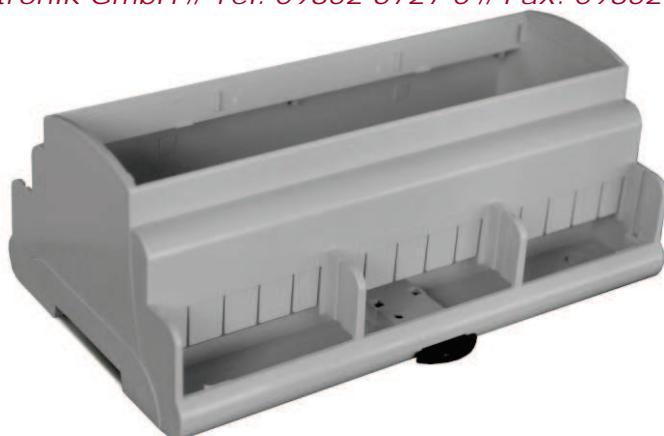
9 KAL



9 KFC



9 KDS

**MR9/KD**

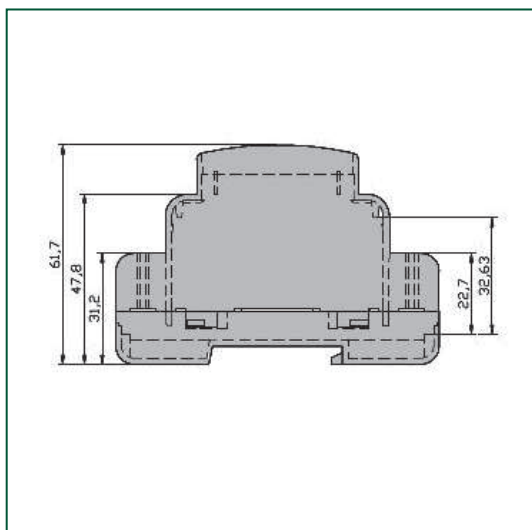
Contenitore modulare da 9 unità, H 53 mm, per montaggio su guida Omega DIN EN50022. Atto a contenere strumentazione analogica o digitale. La chiusura fra base e coperchio è a scatto. La zona d'interconnessione è fessurata e può essere aperta o chiusa con copri-morsetti. Si eseguono lavorazioni custom su qualsiasi lato (cave, fori, asole). Il materiale utilizzato è Blend PC/ABS, a richiesta, in classe UL94V0, in grigio RAL 7035. **Colori speciali a richiesta.**

MR9/KD

*Modular Housing, 9 unit, H 53 mm, for mounting on Omega Rail acc. to DIN EN 50022. It is suitable to house analogue and digital instrumentation. Snap-in locking between base and cover. The interconnection area is slotted and can be open or covered with the relevant terminal covers. Custom drilling on any side (windows, holes, slots). Made in Blend PC/ABS, on request, in class UL94V0, in RAL7035 grey. **Special colours on request.***

Materiale material**BLEND PC/ABS****Colore colour****RAL7035 GREY**

units	1	2	3	4	5	6	9	12
width	17.5	35	52.5	70	87.5	105	157.5	210

Dimensioni - Dimensions**Accessori - Accessoriss**