



KR 110

Kurbelradio/Taschenlampe mit Solarpanel
Hand Crank Radio/Flash Light with Solar Panel

| Bedienungsanleitung
| User Manual

Vorwort

Vielen Dank, dass Sie sich für dieses Produkt entschieden haben. Bitte lesen Sie diese Bedienungsanleitung sorgfältig, damit Sie in der Lage sind, die maximale Leistungsfähigkeit dessen auszuschöpfen und die Sicherheit bei Installation, Verwendung und Wartung gewährleistet wird. Bewahren Sie diese Bedienungsanleitung so auf, dass Sie sie immer griffbereit haben.



Unsere Hotline für technische Fragen: **0900/1000036**

(Mo. – Do.: 8.00 – 16.30 Uhr | Fr.: 8.00 – 15.00 Uhr | 0,99 €/Min. aus dem deutschen Festnetz)

Bitte machen Sie von dieser Hotline Gebrauch, da technische Probleme meist hier schon behoben werden können, ohne dass Sie Ihr Gerät einsenden müssen.

Internet: www.karcher-products.de
E-Mail: service@karcher-products.de

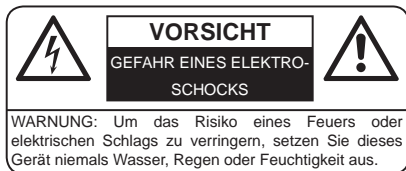
Karcher AG | Gewerbestr. 19 | 75217 Birkenfeld

Sicherheitshinweise

1. **Bedienungsanleitung lesen** – Lesen Sie die Bedienungsanleitung aufmerksam, um sich mit der Bedienung des Gerätes vertraut zu machen.
2. **Bedienungsanleitung aufbewahren** – Bewahren Sie die Bedienungsanleitung sorgfältig auf.
3. **Hinweise beachten** – Beachten Sie alle Hinweise und Anweisungen in der Bedienungsanleitung.
4. **Wasser und Feuchtigkeit** – Das Gerät darf nicht in der Nähe von Wasser (z. B. einer Badewanne, einem Waschbecken, einem Schwimmbecken, etc.) oder an feuchten Orten, bzw. in tropischem Klima verwendet werden. Stellen Sie keine mit Flüssigkeiten befüllten Objekte oder Gefäße (z. B. Vasen) auf das Gerät. Setzen Sie das Gerät weder Tropf- noch Spritzwasser aus.
5. **Aufstellung** – Das Gerät darf nur auf einer stabilen, ebenen Oberfläche aufgestellt werden. Platzieren Sie das Gerät so, dass es keinen Erschütterungen ausgesetzt werden kann.
6. **Wandmontage** – Eine Wand- oder Deckenmontage darf nur dann erfolgen, wenn das Gerät dafür vorgesehen ist.
7. **Belüftung** – Stellen Sie das Gerät immer so auf, dass die Lüftungsöffnungen nicht blockiert oder verdeckt (z. B. von einem Vorhang, einer Decke, einer Zeitung, etc.) werden. Das Gerät darf z. B. nicht auf einem Bett, Sofa, Teppich, etc. aufgestellt werden. Für eine ausreichende Belüftung sollte ein Freiraum von mindestens 5 cm um das Gerät herum eingehalten werden.
8. **Hitze** – Das Gerät darf nicht in die Nähe von Hitzequellen, wie z. B. einer Heizung, einem Herd oder anderen Geräten gelangen.
9. **Stromversorgung** – Das Gerät darf nur mit der auf der Geräterückseite angegebenen Spannung betrieben werden.
10. **Kabel & Stecker** – Das Netzkabel und der Netzstecker müssen immer in einwandfreiem Zustand sein. Der Netzstecker muss jederzeit erreichbar sein, um das Gerät vom Netz trennen zu können. Sämtliche Kabel sollten immer so ausgelegt werden, dass diese keine Stolperfalle darstellen und nicht beschädigt werden können. Stellen Sie keine Objekte auf Kabel. Wandsteckdosen, Verlängerungskabel und Mehrfachsteckerleisten dürfen niemals überbelegt werden.
11. **Reinigung** – Reinigen Sie das Gerät ausschließlich mit einem trockenen, weichen und sauberen Tuch. Verwenden Sie niemals chemische Reinigungsmittel. Ziehen Sie vor dem Reinigen den Netzstecker.
12. **Nichtverwendung** – Wenn Sie das Gerät für längere Zeit nicht verwenden, ziehen Sie den Netzstecker.
13. **Eintritt von Objekten oder Flüssigkeiten** – Es dürfen keine Objekte in das Gehäuse des Gerätes gelangen. Das Gerät darf niemals in Kontakt mit irgendwelchen Flüssigkeiten gelangen.
14. **Wann Sie eine Servicestelle aufsuchen sollten** – Ziehen Sie umgehend den Netzstecker und suchen Sie eine qualifizierte Servicestelle auf, wenn einer der folgenden Ereignisse eintritt:
 - a) Wenn der Netzstecker oder das Netzkabel beschädigt ist.
 - b) Wenn Objekte in das Gehäuse eingedrungen sind oder das Gerät in Kontakt mit einer Flüssigkeit war.
 - c) Wenn das Gerät nicht ordnungsgemäß funktioniert. Nehmen Sie selbst nur solche Einstellungen vor, die in dieser Bedienungsanleitung erklärt werden.
 - d) Wenn das Gerät heruntergefallen ist oder in sonstiger Weise einer Erschütterung ausgesetzt war.
15. **Reparaturen** – Reparaturen und Wartungsarbeiten dürfen nur von qualifiziertem Fach-

personal durchgeführt werden. Versuchen Sie niemals, das Gerät selbst zu reparieren. Öffnen Sie niemals das Gehäuse.

16. **Offenes Feuer** – Halten Sie das Gerät fern von offenem Feuer. Stellen Sie keine brennenden Kerzen oder ähnliches auf das Gerät.
17. **Gewitter** – Während eines Gewitters sollten Sie den Netzstecker ziehen.
18. **Sicherheitscheck** – Nach einer Reparatur sollte der durchführende Techniker einen Sicherheitscheck des Gerätes vornehmen, um zu versichern, dass das Gerät einwandfrei funktioniert.
19. **Batterien** – Setzen Sie Batterien immer richtig gepolt in elektrische Geräte ein. Explosionsgefahr wenn Batterien falsch eingesetzt werden. Ersetzen Sie alte Batterien stets mit neuen des gleichen Typs. Verwenden Sie alte und neue Batterien nie gleichzeitig. Alte Batterien gehören nicht in den Hausmüll, sondern müssen separat in den dafür vorgesehenen Behältern entsorgt werden. Batterien dürfen nicht übermäßiger Hitze, wie z. B. durch Sonnenschein, Feuer o. ä. ausgesetzt werden.
20. **Kopfhörer (sofern anwendbar)** – Eine zu hohe Lautstärke bei Verwendung von Ohr- oder Kopfhörern kann zu Hörschäden führen.



WARNUNG: Um die Gefahr eines elektrischen Schlags zu verringern, öffnen Sie niemals das Gehäuse dieses Gerätes. Versuchen Sie niemals, das Gerät selbst zu reparieren. Wartungsarbeiten und Reparaturen dürfen ausschließlich von qualifiziertem Fachpersonal durchgeführt werden.



Dieses Symbol weist den Benutzer auf gefährliche Spannung innerhalb des Gerätes hin. Es besteht die Gefahr eines elektrischen Schlags.



Dieses Symbol weist den Benutzer auf Teile hin, deren Funktion und Wartung genauestens beschrieben sind.



Batterien und Akkus

Batterien und Akkus dürfen nicht mit dem normalen Hausmüll entsorgt werden. Jeder Verbraucher ist verpflichtet, alte Batterien und Akkus bei einer Sammelstelle seiner Gemeinde, seines Stadtteils oder im Handel abzugeben, so dass sie einer umweltschonenden Entsorgung zugeführt werden können.



Entsorgung von Elektro- und Elektronikaltgeräten

Dieses Symbol auf dem Produkt weist darauf hin, dass dieses nicht zusammen mit dem normalen Hausmüll entsorgt werden darf. Für zu entsorgende Elektro- und Elektronikaltgeräte gibt es ein besonderes, kostenfreies Entsorgungssystem. Weitere Informationen erhalten Sie von Ihrem lokalen Entsorgungsunternehmen oder von dem Händler, bei dem Sie dieses Produkt erworben haben. Mit der getrennten Entsorgung helfen Sie, die Umwelt und Gesundheit Ihrer Mitmenschen zu schützen.

HINWEISE ZU DIESER BEDIENUNGSANLEITUNG

1. Diese Bedienungsanleitung wird vom Hersteller ohne jegliche Gewährleistung veröffentlicht. Korrekturen und Änderungen dieser Bedienungsanleitung zur Beseitigung typographischer Fehler und redaktioneller Ungenauigkeiten sowie aufgrund von (technischen) Verbesserungen (Änderungen) der Geräte können vom Hersteller jederzeit ohne Ankündigung vorgenommen werden. Änderungen dieser Art werden in zukünftigen Ausgaben dieser Bedienungsanleitung berücksichtigt. Alle Rechte vorbehalten.
2. Alle Abbildungen dienen ausschließlich der Illustration und zeigen nicht immer die exakte Darstellung des Artikels.
3. Dieses Gerät ist nicht dafür bestimmt, durch Personen (einschließlich Kinder) mit eingeschränkten physischen, sensorischen oder geistigen Fähigkeiten oder mangels Erfahrung und / oder mangels Wissen benutzt zu werden, es sei denn, sie werden durch eine für ihre Sicherheit zuständige Person beaufsichtigt oder erhielten von ihr Anweisung, wie das Gerät zu benutzen ist. Kinder sollten beaufsichtigt werden, um sicherzustellen, dass sie nicht mit dem Gerät spielen.

WEITERE HINWEISE ZUM GERÄT

Einstellen einer sicheren Lautstärke

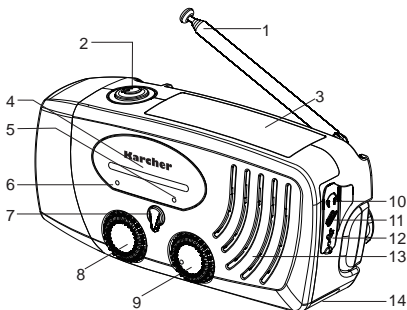
- Beim ständigen Hören lauter Musik gewöhnt sich Ihr Gehör daran und lässt die Lautstärke geringer erscheinen.
- Was normal erscheint, kann schon lange zu laut und gesundheitsschädlich sein.
- Stellen Sie zu Ihrer eigenen Sicherheit die Lautstärke niedrig ein.
- Erhöhen Sie die Lautstärke langsam.
- Die Hörschäden können weitreichend und nicht heilbar sein.
- Wenden Sie sich bei Hörproblemen bitte unverzüglich an Ihren Hausarzt.

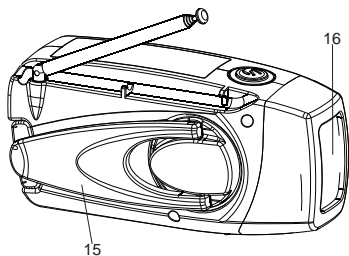
Auspacken

- Nehmen Sie Ihr Gerät vorsichtig aus der Verpackung. Sie sollten die Verpackung zur weiteren Verwendung aufheben.
- Entfernen Sie vorsichtig etwaige Schutzkartons und Schutzfolien.

Überblick

1. FM-Antenne
2. Lichtschalter
3. Solarpanel
4. Frequenzanzeige
5. Ladeanzeige
6. Empfangsanzeige
7. Bandwahlschalter (AM/FM)
8. Tuningrad
9. Volume/On/Off
10. Kopfhörerausgang
11. Handy-Ladeanschluss
12. Mini-USB-Anschluss
13. Lautsprecher
14. Batteriefach
15. Handkurbel
16. LED-Scheinwerfer





Batterie

Dieses Radio verfügt über eine wiederaufladbare Batterie (siehe „Technische Daten“). Die Batterie kann auf 3 Arten aufgeladen werden:

Laden über Kurbel

Um die Batterie mit der Kurbel zu laden, klappen Sie diese aus und drehen sie mit etwa 120 - 130 U/min. Die Drehrichtung spielt hierbei keine Rolle.

Während des Kurbelns leuchtet die **LADEANZEIGE** rot.

Laden über Solar

Dieses Radio verfügt über ein kleines Solarpanel. Richten Sie dieses in die Sonne, um die Batterie zu laden.

Der Ladevorgang dauert etwa 15 Stunden, um einen leeren Akku bei kräftigem Sonnenlicht (ca. 38.000 Lux) vollständig aufzuladen.

Laden über USB

Dieses Radio verfügt über einen Mini-USB-Anschluss an seiner Rückseite (unter der Gummiabdeckung). Verbinden Sie das Radio über ein USB-Kabel (*nicht im Lieferumfang enthalten*) mit einem Computer oder einer ähnlichen USB-Quelle, um die Batterie zu laden.

Der Ladevorgang dauert in diesem Fall etwa 3 Stunden, um einen leeren Akku vollständig aufzuladen.

Der Mini-USB-Anschluss dient nur der Akkuladefunktion. Das Gerät kann über USB nicht mit anderen Geräten kommunizieren.

Radio

- Um das Radio einzuschalten, drehen Sie den Regler **VOLUME/ON/OFF** im Uhrzeigersinn und stellen Sie eine gewünschte Lautstärke ein.
- Wählen Sie anhand des **BANDWAHLSCHALTERS** das gewünschte Frequenzband (MW (AM) oder UKW (FM)).
- Stellen Sie mit dem **TUNINGRAD** die gewünschte Frequenz ein.
- Für einen optimalen Empfang ziehen Sie die Teleskopantenne vollständig aus und richten diese aus.
- Um das Radio auszuschalten, drehen Sie den Regler **VOLUME/ON/OFF** entgegen dem Uhrzeigersinn auf die Position OFF (der Regler rastet hier ein).

Radio-Betriebsdauer

Bedingungen	Betriebsdauer	Bemerkungen
Batterie voll geladen	~ 350 Minuten	Moderate Lautstärke
Wenn der Batteriezustand sinkt, so dass das Radio nicht mehr funktioniert und für eine Minute lang gekurbelt wird (bei ca. ≥ 130 U/min)	~ 20 Minuten	Moderate Lautstärke

Taschenlampe

- Um die Taschenlampe einzuschalten, drücken Sie den **LICHTSCHALTER** an der Geräteoberseite.
- Drücken Sie die Taste erneut, um die Taschenlampe auszuschalten.

Leuchtdauer

Bedingungen	Leuchtdauer	Bemerkungen
Batterie voll geladen	~ 300 Minuten	Bis die Leuchtkraft auf 200 Lux fällt
Wenn der Batteriezustand sinkt, so dass die Beleuchtung schwach wird oder die Leuchtkraft auf 200 Lux fällt und für eine Minute lang gekurbelt wird (bei ca. ≥ 130 U/min)	~ 30 Minuten	Bis die Leuchtkraft auf 200 Lux fällt

- Wenn das Licht schwach erscheint, so ist wahrscheinlich die Batterie schwach. In diesem Fall müssen Sie diese laden.
- Wenn eine voll aufgeladene Batterie nur kurz volle Leuchtkraft bietet, so ist wahrscheinlich die Batterie an ihrem Lebensende. Ersetzen Sie diese durch eine neue.

Handy-Ladefunktion

Dieses Radio bietet Ihnen die Möglichkeit, mit dem mitgelieferten USB-Adapterkabel Ihren Handyakku aufzuladen (wenn dieser über USB geladen werden kann).

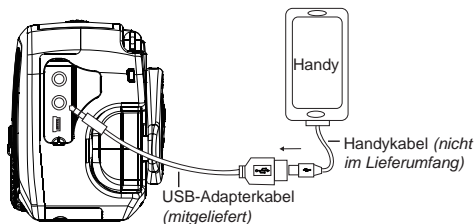
1. Verbinden Sie hierzu den Klinckenstecker des USB-Adapterkabels mit dem Ladeanschluss an der Rückseite des Radios (unter der Gummiabdeckung).
2. Das andere Ende des USB-Adapterkabels ist ein USB-Stecker, an welchen Sie das USB-Ladekabel Ihres Handys anschließen können.
3. Der Handyakku wird nun vom Radio geladen.
4. Sobald das Laden beendet ist, trennen Sie alle Verbindungen, um Beschädigungen zu vermeiden.

Hinweise:

- Die Ladezeit variiert je nach Akkutyp des Handys.
- Wenn die Batterie des Radios schwach ist, kann der Handyakku nicht geladen werden.

In diesem Fall muss zunächst die Radiobatterie geladen werden.

- Wenn das Laden nicht funktioniert, prüfen Sie, ob alle Kabel richtig angeschlossen sind.



Technische Daten

Radiofrequenzbereich:	UKW (FM) 88 - 108 MHz MW (AM) 530 - 1700 kHz
Gerätemaße (LxBxH) ca.:	129 x 48 x 62 mm
Gewicht ca.:	230 g
Max. Leistung:	528mW (alle Radiofunktionen)
Dynamobatterie:	Aufladbare NiMH-Batterie 3,6V / 350mAh
Solarpanel:	5,5V / 20mA
LED-Scheinwerfer:	Lichtintensität: 2.000 Lux (120 mm Entfernung) LED-Lebensdauer: ~ 10.000 Stunden Max. Leistungsaufnahme: 276mW
Ausgangsspannung Handy-Ladefunktion:	DC 5V, +/-0,25V / 400mA

Technische und optische Änderungen jederzeit vorbehalten.

Safety Information

- 1. Read Instructions** - All the safety and operating instructions should be read before the appliance is operated.
- 2. Retain Instructions** - The safety and operating instructions should be retained for future reference.
- 3. Heed Warnings** - All warnings on the appliance and in the operating instructions should be adhered to.
- 4. Water and Moisture** – Do not use the apparatus near water (e.g. bath tub, sink, swimming pool) or in wet places or tropical climates. Do not place objects filled with liquids, such as vases, on top of the apparatus. Do not expose the apparatus to dripping or splashing.
- 5. Setup** – The apparatus should only be placed on a stable, flat surface. Do not let the apparatus fall down or expose it to shock.
- 6. Wall or Ceiling Mounting** - The appliance should be mounted to a wall or ceiling only as recommended by the manufacturer.
- 7. Ventilation** - The appliance should be situated so that its location or position does not interfere with its proper ventilation. For example, the appliance should not be situated on a bed, sofa, rug, or similar surface that may block the ventilation openings; or, placed in a built-in installation, such as a bookcase or cabinet that may impede the flow of air through the ventilation openings. Ensure a minimum distance of 5 cm around the apparatus for sufficient ventilation. Ensure that the ventilation is not impeded by covering the ventilation openings with items such as newspapers, table-cloths, curtains, etc.
- 8. Heat** - The appliance should be situated away from heat sources such as radiators, heat registers, stoves, or other appliances (including amplifiers) that produce heat.
- 9. Power Sources** - The appliance should be connected to a power supply only of the type described in the operating instructions or as marked on the appliance.
- 10. Cables and Plugs** – The mains plug shall remain readily operable. All cables should be routed so that they are not likely to be walked on or pinched by items placed upon or against them, paying particular attention to cords at plugs, convenience receptacles, and the point where they exit from the appliance.
- 11. Cleaning** - The appliance should be cleaned only as recommended by the manufacturer. Clean by wiping with a dry and clean cloth. Do not use chemical cleaners or detergents. Always pull the mains plug before cleaning the unit.
- 12. Non-use Periods** - The power cord of the appliance should be unplugged from the outlet when left unused for a long period of time.
- 13. Object and Liquid Entry** - Care should be taken so that objects do not fall and liquids are not spilled into the enclosure through openings.
- 14. Damage Requiring Service** - The appliance should be serviced by qualified service personnel when:
 - a) The power-supply cord or the plug has been damaged; or
 - b) Objects have fallen, or liquid has been spilled into the appliance; or
 - c) The appliance has been exposed to rain; or
 - d) The appliance does not appear to operate normally or exhibits a marked change in performance; or
 - e) The appliance has been dropped, or the enclosure damaged.
- 15. Servicing** - The user should not attempt to service the appliance beyond that described in the operating instructions. All other servicing should be referred to qualified service personnel.
- 16. Open Fire** – Keep the apparatus away from open fires. Do not place naked flame sources, such as lighted candles on the apparatus.
- 17. Thunderstorms** – During a thunderstorm the mains plug should be unplugged.
- 18. Safety Check** – After servicing the technician should conduct a safety check in order to

ensure that the apparatus is working properly and safely.

19. **Batteries** – Always place batteries in the correct polarization into electrical components. Danger of explosion if battery is incorrectly replaced. Replace only with the same or equivalent type. Do not mix old and new batteries. Take attention to the environmental aspects of battery disposal. Batteries shall not be exposed to excessive heat such as sunshine, fire or the like. Remove batteries before disposing of the product.
20. **Headphones (if applicable)** – Excessive sound pressure from earphones and headphones can cause hearing loss.



WARNING: To reduce the risk of electric shock, do not remove cover (or back). No user serviceable parts inside. Refer servicing to qualified service personnel.



The lightning flash with arrowhead symbol within an equilateral triangle is intended to alert the user to the presence of uninsulated dangerous voltage within the product's enclosure that may be of sufficient magnitude to constitute a risk of electric shock to persons.



The exclamation point within an equilateral triangle is intended to alert the user to the presence of important operating and maintenance (servicing) instructions in the literature accompanying the appliance.



Batteries

Batteries may not be disposed of in regular household trash. Every consumer has the obligation to return batteries to special disposal locations.



Disposal of Used Electrical & Electronic Equipment

The meaning of the symbol on the product, its accessory or packaging indicates that this product shall not be treated as household waste. Please, dispose of this equipment at your applicable collection point for the recycling of electrical & electronic equipments waste. By ensuring the correct disposal of this product, you will help prevent potential hazards to the environment and to human health, which could otherwise be caused by unsuitable waste handling of this product. The recycling of materials will help conserve natural resources. For more detailed information about recycling of this product, please contact your local city office, your household waste disposal service or the shop where you purchased the product.

NOTES ABOUT THIS INSTRUCTION MANUAL

1. This instruction manual is published by the manufacturer without any warranty. Corrections and changes of this instruction manual for the removal of typographic mistakes and editorial inaccuracies as well as due to (technical) improvements (changes) of the devices can be done by the manufacturer at any time without announcement. Changes of this kind are considered in future versions of this user manual. All rights reserved.
2. All figures are only for illustration and do not always show the exact representation of the product.
3. This unit is not intended for use by persons (including children) with reduced physical, sensory, or mental capacities, or lack of experience and knowledge, unless they have been given supervision or instruction concerning use of the appliance by a person responsible for their safety. Children should be supervised to ensure that they do not play with the unit.

FURTHER NOTES ON THE DEVICE

Setting a safe volume level

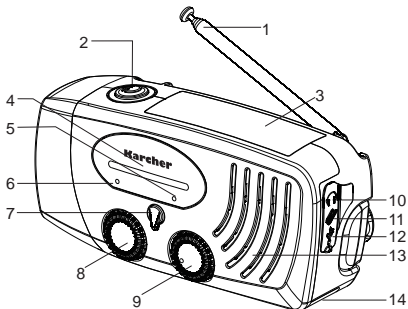
- If you continually listen to loud music, your hearing gradually adapts to it and gives you the impression that the volume is lower.
- What seems normal to you can be already for long time too loud and unhealthy.
- To protect yourself from this, set the volume to a low level.
- Increase the volume slowly.
- Damage to your hearing can be extensive and cannot be reversed.
- If you notice a hearing problem, please consult a doctor.

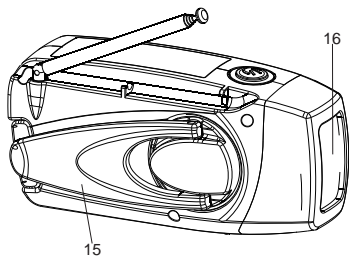
Unpacking

- Take out carefully the unit from the packing. Please keep the packing for further use.
- Carefully remove possible protection cardboards and slipcovers.

Overview

1. FM antenna
2. Flashlight On/Off button
3. Solar panel
4. Frequency display
5. Charging indicator
6. Reception tuning
7. AM/FM band selector switch
8. Tuning dial
9. Volume/On/Off knob
10. Earphone Out
11. Cell phone charging Out
12. USB charging In
13. Speaker
14. Battery cover
15. Hand crank
16. LED lights





Battery

This radio has a rechargeable battery inside (details see “Specifications”). The battery can be recharged in 3 ways:

Charging by Hand Crank

To charge the battery by hand crank, simply fold out the hand crank on the back of the unit and crank at around 120 - 130 r/min in either direction.

While cranking, the **CHARGING INDICATOR** will be lit red.

Charging by Solar Power

The radio is equipped with a small solar panel. Expose it to sunlight to charge the battery. It takes about 15 hours to fully charge an empty battery under strong sunlight (ca. 38,000 Lux).

Charging via USB

The radio is equipped with a Mini USB connector on its back (underneath the rubber cover). Connect it via USB cable (*not supplied*) to a computer or other USB source to charge the battery. It takes about 3 hours to fully charge an empty battery this way.

The Mini USB is only for charging the battery. The unit cannot communicate with other devices via USB.

Radio

1. To turn on the radio, turn the **VOLUME/ON/OFF** button clockwise and select a desired volume.
2. With the **BAND SELECTOR SWITCH** select the desired band (AM or FM).
3. With the **TUNING DIAL** select a desired frequency.
4. Fully extend the telescopic antenna for best reception.
5. To turn the radio off, turn the **VOLUME/ON/OFF** button counter-clockwise to the OFF position.

Radio Working Time

Conditions	Working Time	Remarks
Battery fully charged	~ 350 minutes	Moderate volume

When battery level decreases to a level that the radio stops working, and user hand-cranks for one minute (speed ≥ 130 r/min)	~ 20 minutes	Moderate volume
------------------------------------------------------------------------------------------------------------------------------------	--------------	-----------------

Flashlight

- To turn on the flashlight, press the **FLASHLIGHT ON/OFF** button on the top of the unit.
- Press the button once again to turn the flashlight off.

Lighting Time

Conditions	Lighting Time	Remarks
Battery fully charged	~ 300 minutes	Until the light intensity drops to 200 Lux
When battery level decreases to a level that the lighting fades out or the light intensity drops to 200 Lux, and user hand-cranks for one minute (speed ≥ 130 r/min)	~ 30 minutes	Until the light intensity drops to 200 Lux

- If the light seems dim, this means that the battery is weak. In this case you need to recharge it.
- If a fully charged battery only provides for a short lighting time, it may be that the battery is deteriorating. In this case you need to change the battery to a new one.

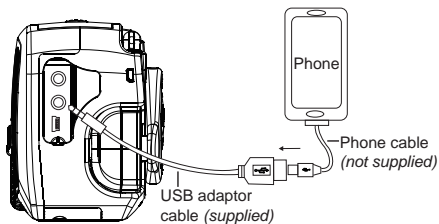
Mobile Phone Charging

This radio enables you to charge many mobile phones (that can be charged via USB) with the supplied USB adaptor cable.

1. Connect the cinch connector of the USB adaptor cable to the output on the back of the unit (underneath the rubber cover).
2. The other end of the USB adaptor cable is a female USB plug to which you can connect your phone's USB charger cable.
3. The mobile phone battery will now be charged from the radio.
4. Once the charging is finished, disconnect all cables to avoid damage.

Notes:

- The charging time varies from phone to phone, depending on the phone's battery.
- If the battery of the radio is too weak, charging a phone will not be possible. You need to charge the radio's battery first.
- If the charging does not seem to work, check whether all cables are properly connected.



Specifications

Radio frequency range:	FM 88 - 108 MHz AM 530 - 1700 kHz
Unit dimensions (LxWxH) ca.:	129 x 48 x 62 mm
Unit weight ca.:	230 g
Max. power:	528mW (all radio functions)
Dynamo battery:	Rechargeable NiMH battery 3.6V / 350mAh
Solar panel:	5.5V / 20mA
LED lighting:	Light intensity: 2,000 Lux (120 mm distance) LED life: ~ 10,000 hours
Cell phone charging output:	Max. consumption: 276mW DC 5V, +/-0.25V / 400mA

Technical specifications and design may change without notice.

Karcher

www.karcher-products.de