

1/10 SCALE RADIO CONTROL HIGH PERFORMANCE RACING CAR

# M-06 CHASSIS

**RR** REAR-MOUNTED MOTOR  
REAR-WHEEL DRIVE

**ASSEMBLY KIT** 組み立てキット

SEALED GEARBOX  
WITH DIFFERENTIAL

COIL SPRING  
DAMPER UNIT

TAMIYA BATTERY PACK  
(NOT INCLUDED)

COIL SPRING  
DAMPER UNIT

60D S-GRIP  
TIRE

TAMIYA FINESPEC FM  
R/C SYSTEM  
(NOT INCLUDED)

1/10 電動RCRRレーシングカー  
**M-06 シャーシ**

- ★製品改良のためキットは予告なく仕様を変更することがあります。
- ★Specifications are subject to change without notice.
- ★Technische Daten können im Zuge ohne Ankündigung verändert werden.
- ★Caractéristiques pouvant être modifiées sans information préalable.

BUMPER

60D RADIAL  
TIRE

RC装置、走行用バッテリーはキットに含まれません。

FRONT  
BODY  
MOUNT

DOUBLE WISHBONE SUSPENSION

TRANSPONDER STAY

REAR  
BODY  
MOUNT

ELECTRIC  
MOTOR

ONE-PIECE WHEEL

ONE-PIECE WHEEL

TAMIYA, INC.



3-7 ONDWARA, SURUGA-KU, SHIZUOKA JAPAN

# M-06 CHASSIS

RR REAR-MOUNTED MOTOR  
REAR-WHEEL DRIVE

●小学生や組み立てにできない方は、模型にくわしい方にお手伝いをお願いしてください。

## 組み立てる前に用意する物 ITEMS REQUIRED ERFORDERLICHES ZUBEHÖR OUTILLAGE NECESSAIRE

### 《ラジオコントロールメカ》

このRCカーには、ESC (FETアンプ) 付き2チャンネルプロポセット (小型受信機、小型ESC (FETアンプ)、標準型サーボのセットがお勧めです。) をご使用ください。他社製品を使用した場合、それによって生じた不具合につきましては保証いたしかねますのでご了承願います。

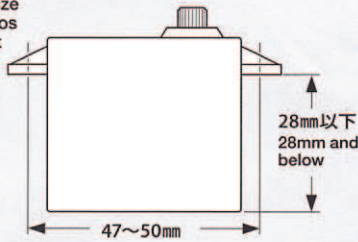
★取り扱いについては、それぞれの説明書をご覧ください。

### 《走行用バッテリー・充電器》

このキットはタミヤ走行用バッテリー専用です。専用充電器とともにご用意ください。

### 《使用できるサーボの大きさ》

Suitable servo size  
Grösse der Servos  
Dimensions max  
des servos



★標準型サーボをお使いください。小型サーボは搭載出来ません。  
★Use standard size servo. Small size servo cannot be installed.  
★Servos in Standardgröße verwenden. Kleinere Servos können nicht eingebaut werden.  
★Utiliser un servo de taille standard. Un mini-servo ne peut pas être installé.

### RADIO CONTROL UNIT

Standard 2 channel R/C unit plus electronic speed controller is suggested for this model (combination of small size receiver, electronic speed controller and standard size servo is recommended).

★Read and follow instructions supplied with R/C unit.

### POWER SOURCE

This kit is designed to use a Tamiya battery pack. Charge battery according to manual supplied with battery.

### FERNSTEUER-EINHEIT

Für dieses Modell wird eine übliche RC-Einheit mit einem elektronischen Fahrregler vorgeschlagen (eine Kombination eines kleinen Empfängers mit elektronischem Fahrregler und Servo in Normalgröße wird empfohlen).

★Lesen und befolgen Sie die der RC-Einheit beiliegende Anleitung.

### STROMQUELLE

Für diesen Bausatz benötigt man den Tamiya Akkupack. Den Akku gemäß Anweisung aufladen.

### ENSEMBLE DE RADIOCOMMANDE

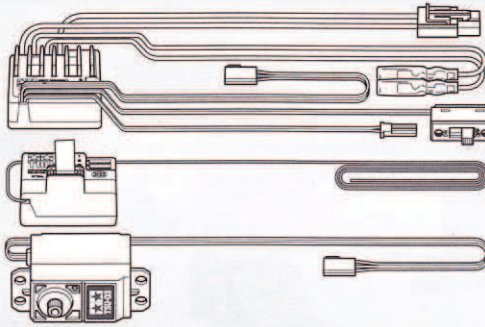
Pour piloter ce modèle, nous vous suggérons d'employer un ensemble de radiocommande 2 voies standard avec variateur de vitesse électronique (récepteur et variateur de taille mini et servo de taille standard recommandés).

★Lire et suivre les instructions fournies avec l'ensemble R/C.

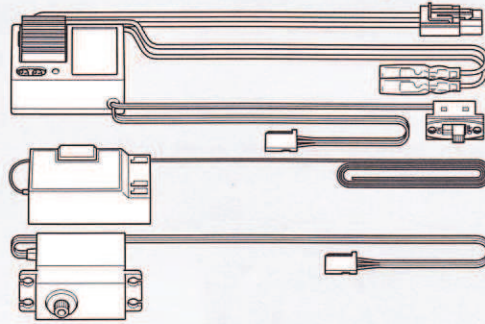
### ALIMENTATION

Le moteur qui équipe ce modèle peut être alimenté par un pack d'accus Tamiya. Charger le pack selon les indications du manuel du pack et du chargeur.

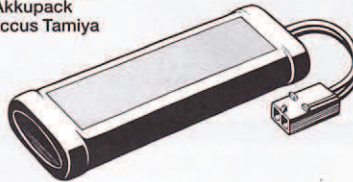
タミヤ・ファインスペックFMプロポ / ESC (FETアンプ) 付き  
Tamiya FINESPEC FM 2-channel R/C system  
Tamiya FINESPEC FM 2-Kanal R/C System  
Ensemble R/C Tamiya FINESPEC FM 2 voies  
(※ESCはエレクトロニック スピード コントローラーの略です。)



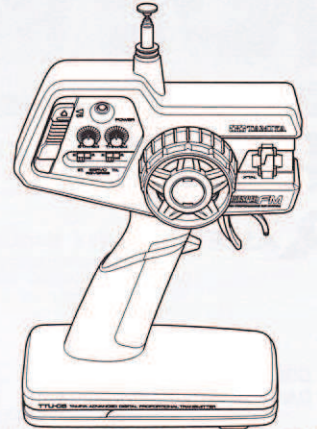
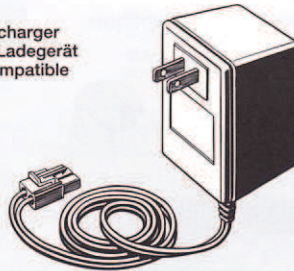
ESC (FETアンプ) 付き2チャンネルプロポ (リバーススイッチ付)  
2-channel R/C unit with electronic speed controller  
2-Kanal RC-Einheit mit elektronischem Fahrregler  
Ensemble R/C 2 voies avec variateur électronique



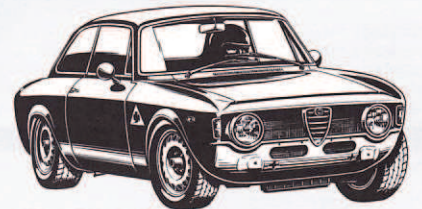
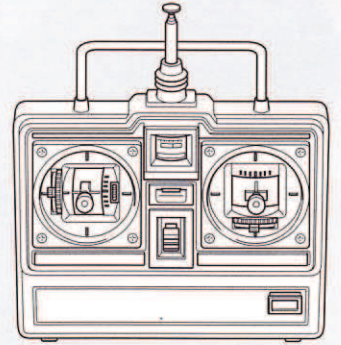
タミヤ走行用バッテリー  
Tamiya Battery Pack  
Tamiya Akkupack  
Pack d'accus Tamiya



専用充電器  
Compatible charger  
Geegnetes Ladegerät  
Chargeur compatible



★小型サイズのESC、受信機をお勧めします。  
★Small size ESC and receiver are recommended.  
★Fahrregler und Empfänger kleiner Größe werden empfohlen.  
★Récepteur et variateur électronique de petite taille recommandés.



《走行用ボディ》  
1/10電動RCカー M-06用ボディをご用意ください。

### BODY SHELL

Purchase separately sold Tamiya 1/10 scale R/C polycarbonate body parts set (M-06).

### KAROSSERIE

Tamiya Lexan Karosserieset Maßstab 1/10 separat erhältlich (M-06).

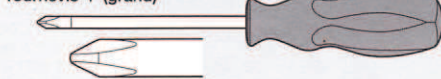
### CARROSSERIE

Se procurer séparément une carrosserie polycarbonate éhelle 1:10 TAMIYA (M-06).

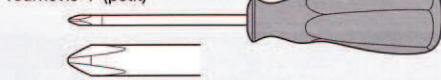
### 《用意する工具》

TOOLS RECOMMENDED  
BENÖTIGTE WERKZEUGE  
OUTILLAGE

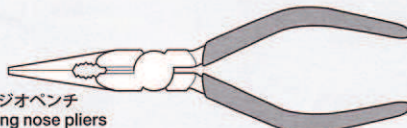
+ドライバー (大)  
+ Screwdriver (large)  
+ Schraubenzieher (groß)  
Tournevis + (grand)



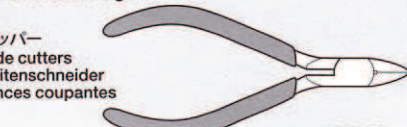
+ドライバー (小)  
+ Screwdriver (small)  
+ Schraubenzieher (klein)  
Tournevis + (petit)



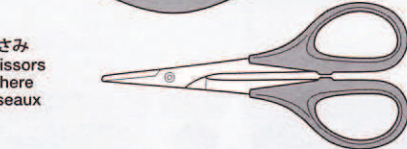
ラジオベンチ  
Long nose pliers  
Flachzange  
Pincès à becs longs



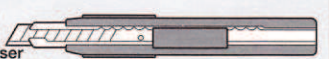
ニッパー  
Side cutters  
Seitenschneider  
Pincès coupantes



はさみ  
Scissors  
Schere  
Ciseaux



クラフトナイフ  
Modeling knife  
Modellbaumesser  
Couteau de modélisme



瞬間接着剤 (タイヤ用)  
Instant cement  
Sekundenkleber  
Colle rapide



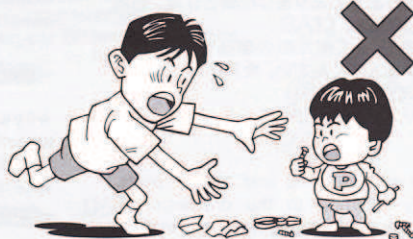
合成ゴム系接着剤  
Synthetic rubber cement  
SynthetischenKleber  
Colle Cyanolite



★この他に、ヤスリ、ウエス、ノギス、ピンセットがあると便利です。  
★A file, soft cloth and caliper will also assist in construction.  
★Beim Zusammenbau können eine Feile, ein weiches Tuch und ein Meßschieber hilfreich sein.  
★Une lime, un chiffon et un pied à coulisse seront également utiles.



●組み立てる前に説明図を必ずお読みください。また、保護者の方もお読みください。



●小さなお子様のいる場所での工作はおやめください。小さな部品やビニール袋を口に入れたりする危険があります。

**CAUTION**

- Read carefully and fully understand the instructions before commencing assembly. A supervising adult should also read the instructions if a child assembles the model.
- When assembling this kit, tools including knives are used. Extra care should be taken to avoid personal injury.
- Read and follow the instructions supplied with paints and/or cement, if used (not included in kit).
- Keep out of reach of small children. Children must not be allowed to put any parts in their mouths, or pull vinyl bags over their heads.

**VORSICHT**

- Bevor Sie mit dem Zusammenbau beginnen, sollten Sie alle Anweisungen gelesen und verstanden haben. Falls ein Kind das Modell zusammenbaut, sollte ein beaufsichtigender Erwachsener die Bauanleitung ebenfalls gelesen haben.
- Beim Zusammenbau dieses Bausatzes werden Werkzeuge einschließlich Messer verwendet. Zur Vermeidung von Verletzungen ist besondere Vorsicht angebracht.
- Wenn Sie Farben und/oder Kleber verwenden (nicht im Bausatz enthalten), beachten und befolgen Sie die dort beiliegenden Anweisungen.
- Bausatz von kleinen Kindern fernhalten. Verhüten Sie, daß Kinder irgendwelche Bauteile in den Mund nehmen oder Plastiktüten über den Kopf ziehen.

**PRECAUTIONS**

- Bien lire et assimiler les instructions avant de commencer l'assemblage. La construction du modèle par un enfant doit s'effectuer sous la surveillance d'un adulte.
- L'assemblage de ce kit requiert de l'outillage, en particulier des couteaux de modélisme. Manier les outils avec pré-caution pour éviter toute blessure.
- Lire et suivre les instructions d'utilisation des peintures et ou de la colle, si utilisées (non incluses dans le kit).
- Garder hors de portée des enfants en bas âge. Ne pas laisser les enfants mettre en bouche ou sucer les pièces, ou passer un sachet vinyl sur la tête.



●小学生やうまく組み立てられない方は、保護者の方やRCカーに詳しい方にお手伝いをお願いしてください。



●工具で固い物を切らないでください。刃が折れるなどの危険があります。

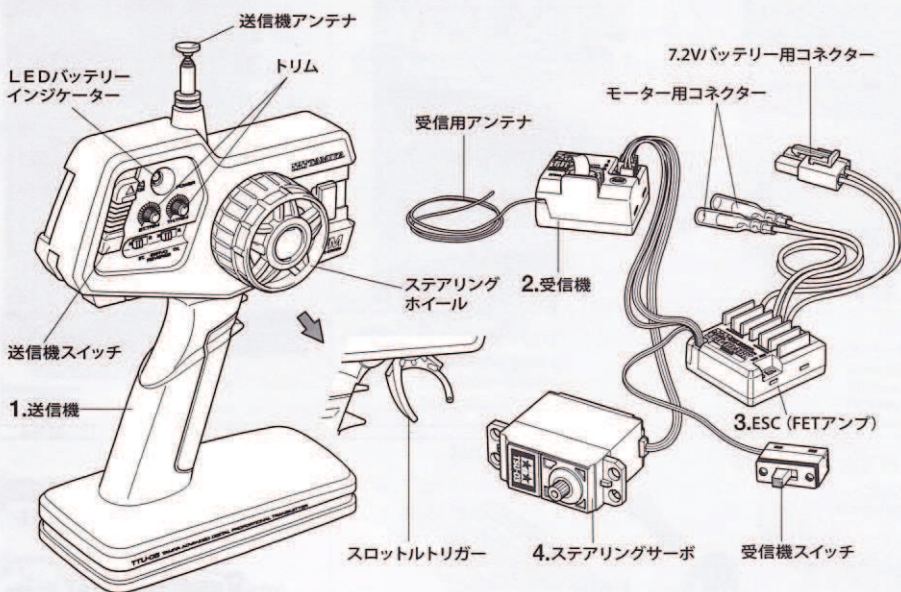


●色を塗る時や、接着剤を使う場合は必ず窓を開けて換気に注意してください。



●組み立てる時はまわりに注意してください。また、工具を振り回すようなことはやめてください。

《タミヤ・ファインスペックFMプロポ / ESC (FETアンプ) 付き》  
TAMIYA FINESPEC FM 2-CHANNEL R/C SYSTEM (WITH ELECTRONIC SPEED CONTROLLER)



《2チャンネルプロポの名称》

- 送信機=コントロールボックスとなるもので、ステアリング、スロットルの操作を電波信号に変えて発信します。
- ステアリングホイール、スロットルトリガー=ステアリングホイールでステアリングサーボを、スロットルトリガーでESC (FETアンプ) をコントロールします。
- 受信機=送信機からの電波を受け、それをESC (FETアンプ) やサーボにつたえます。
- ESC (FETアンプ) =受信機が受けた電波信号を電気的な信号に変え、車のスピードをコントロールします。
- ステアリングサーボ=受信機が受けた電波信号を機械的な動きに変え、ハンドルを切ります。

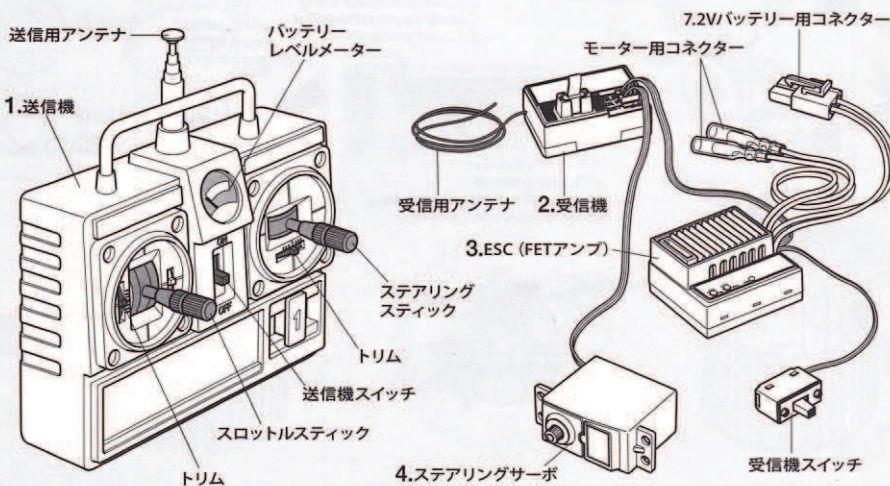
COMPOSITION OF 2 CHANNEL R/C UNIT

- Transmitter: Serves as control box. Steering wheel/stick and throttle trigger/stick movements are transformed into radio signals which are transmitted through the antenna.
- Wheel & Trigger: Moves servos, which steer car and adjust throttle.
- Receiver: Accepts signals from the transmitter and converts them into pulses that operate the model's servo and speed controller.
- Electronic speed controller: Accepts signals received from the receiver and controls the current going to the motor.
- Steering servo: Transforms signals received from the receiver into mechanical movements.

ZUSAMMENSTELLUNG DER 2-KANAL RC-EINHEIT

- Sender: Dient als Steuergerät. Lenkrad/-knüppel- und Gaszuggriff/-knüppelbewegungen werden in Funksignale umgewandelt und über die Antenne ausgesendet.  
●Lenkrad und Gaszuggriff: Setzt die Servos in Bewegung, welche das Auto lenken und Gas geben.
- Empfänger: Der Empfänger nimmt die Signale des Senders auf und wandelt sie in Steuerimpulse für das Lenkservo und den Fahrregler um.
- Elektronischer Fahrregler: Erhält Steuersignale vom Empfänger und regelt den zum Motor fließenden Strom.
- Lenkservo: Wandelt die vom Empfänger kommenden Lenksignale in mechanische Bewegung um.

《スティックタイプ送信機 / ESC (FETアンプ) ・リバーススイッチ付き》  
STICK TYPE TRANSMITTER (WITH ELECTRONIC SPEED CONTROLLER AND STEERING REVERSE SWITCH)



COMPOSITION D'UN ENSEMBLE R/C 2 VOIES

- Emetteur: sert de boîtier de commande. Les actions sur le manche de direction/volant ou sur le manche de gaz/gâchette sont converties en signaux radio transmis par le biais de l'antenne.  
●Volant/Gâchette: permettent de contrôler respectivement la direction et le régime moteur du modèle.
- Récepteur: capte les signaux de l'émetteur, les convertit en impulsions et contrôle les mouvements du(des) servo(s) et le variateur électronique de vitesse.
- Variateur électronique de vitesse: reçoit un signal du récepteur et régule la quantité de courant alimentant le moteur.
- Servo de direction: convertit les signaux émanant du récepteur en mouvements mécaniques.



作る前には必ず  
お読みください。  
Read before assembly.  
Erst lesen - dann bauen.  
Lire avant assemblage.

★お買い求めの際、また組み立ての前には必ず内容をお確かめください。万一不良部品、不足部品などありました場合には、お買い求めの販売店にご相談ください。

★小さなビス、ナット類が多く、よく似た形の部品もあります。図をよく見てゆっくり確実に組んでください。金具部品は少し多目に入っています。予備として使ってください。

このマークはグリスを塗る部分に指示しました。必ず、グリスアップして、組みこんでください。

★There are many small screws, nuts and similar parts. Assemble them carefully referring to the drawings. To prevent trouble and finish the model with good performance, it is necessary to assemble each step exactly as shown.

★This kit does not require liquid thread lock for assembly. Apply grease to the places shown by this mark. Apply grease first, then assemble.

★Viele kleine Schrauben und Muttern etc. müssen genau der Anleitung nach eingebaut werden. Exaktes Bauen bringt ein gutes Modell mit bester Leistung.

★Der Bausatz erfordert keine Schrauben-Sicherungs-Flüssigkeit. Stellen mit diesem Zeichen erst fetten, dann zusammenbauen.

★Il y a beaucoup de petites vis, d'écrous et de pièces similaires. Les assembler soigneusement en se référant aux dessins. Pour éviter les erreurs suivre les stades du montage dans l'ordre indiqué.

★Ce modèle ne nécessite pas l'emploi de frein-filet pour son montage. Graisse les endroits indiqués par ce symbole. Graisser d'abord, assembler ensuite.

※の部品はキットには含まれていません。  
Parts marked ※ are not included in kit.  
Teile mit ※ sind im Bausatz nicht enthalten.  
Les pièces marquées ※ ne sont pas incluses dans le kit.

★組み立てに入る前に説明図を最後までよく見て、全体の流れをつかんでください。

★各部品の寸法精度を高めてあり、ビスのねじ込み等が硬い場合があります。その際には少量のグリスを付けて組み立ててください。

★Study the instructions thoroughly before assembly.

★Apply grease to screw tip if the fit is tight.

★Vor Baubeginn die Bauanleitung genau durchlesen.  
★Auf die Schraubenspitze Fett auftragen falls der Sitz zu stramm ist.

★Assimilez les instructions parfaitement avant l'assemblage.

★Appliquer de la graisse à l'extrémité de la vis si l'assemblage est trop juste.

※の部品はキットには含まれていません。  
Parts marked ※ are not included in kit.  
Teile mit ※ sind im Bausatz nicht enthalten.  
Les pièces marquées ※ ne sont pas incluses dans le kit.

## OPTIONS

★オプションパーツの取り付けはP17を参考にしてください。

★Refer to Page 17 for installing option parts.

★Für Einbau von Zubehörteilen siehe Seite 17.

★Se référer à la page 17 pour installer des pièces optionnelles.

# A

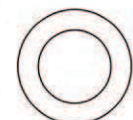
## 1~9

袋詰Aを使用します  
BAG A / BEUTEL A / SACHET A

### 1

2×8mm タッピングビス  
Tapping screw  
Schneidschraube  
Vis taraudeuse

BA7 ×3



BA10 ×2  
9mmワッシャー  
Washer  
Beilagscheibe  
Rondelle



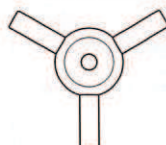
BA17 ×2

ベベルギヤ (大)  
Large bevel gear  
Kegelrad groß  
Grand pignon conique



BA18 ×3

ベベルギヤ (小)  
Small bevel gear  
Kegelrad klein  
Petit pignon conique



BA19 ×1  
ベベルシャフト  
Star shaft  
Stern-Achse  
Support de satellite

●このキットはリヤセクションの組み立て、取り付けによって3種類のホイールベースが製作できます。下記の表記に合わせて組み立ててください。基本の組み立てはM-06S (ショートホイールベースタイプ・ホイールベース210mm) です。

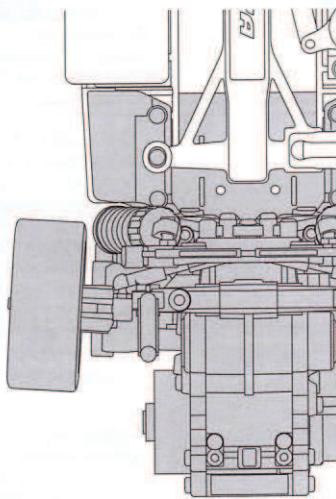
●This kit can be assembled into 3 wheelbases by altering rear section assembly. Refer to the instructions below to assemble according to your desired wheelbase. This instruction shows M-06S (short wheelbase: 210mm) as the standard type chassis.

●Bei diesem Bausatz sind durch Änderung im Zusammenbau des Heckbereichs 3 Radstände möglich. Beachten Sie untenstehende Anleitung zum Zusammenbau des von Ihnen gewünschten Radstands. Die Anleitung zeigt M-06S (Kurzer Radstand 210mm) als Standard-Chassis.

●Ce kit peut être assemblé avec trois empattements différents en modifiant l'assemblage de la section arrière. Se référer aux instructions ci-dessous pour assembler avec l'empattement désiré. Les instructions montrent le M-06S (empattement court : 210mm).

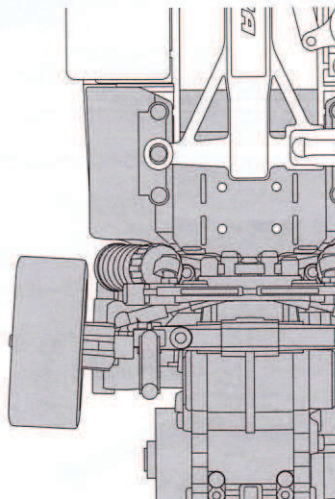
## M-06S

(ショートホイールベース)  
(Short wheelbase)  
(Kurzer Radstand)  
(Empattement court)  
: 210mm



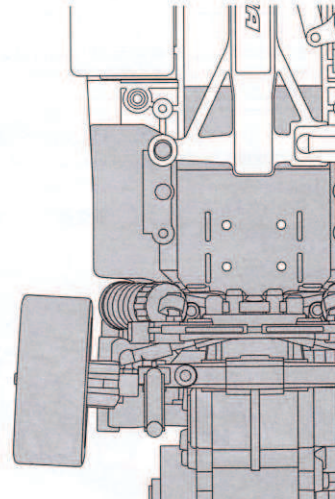
## M-06M

(ミドルホイールベース)  
(Middle wheelbase)  
(Mittlerer Radstand)  
(Empattement moyen)  
: 225mm

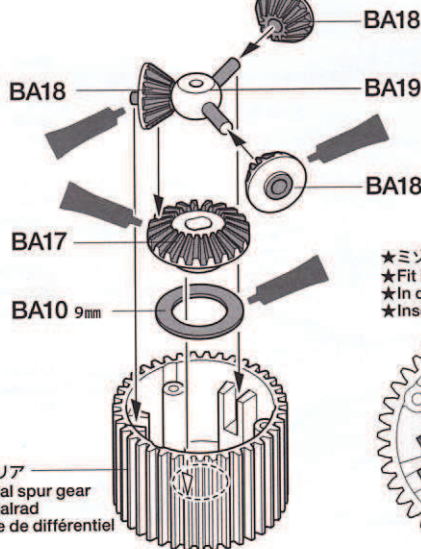


## M-06L

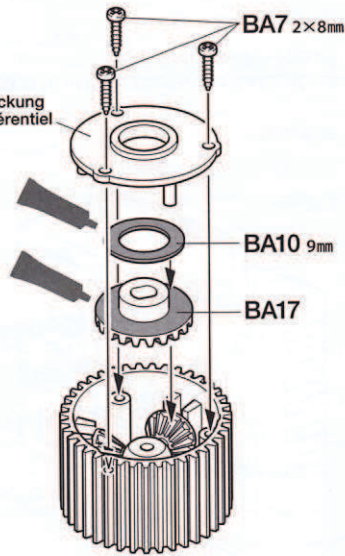
(ロングホイールベース)  
(Long wheelbase)  
(Langer Radstand)  
(Empattement long)  
: 239mm



1 デフギヤの組み立て  
Differential gear  
Differentialgetriebe  
Différentiel







デフカバー  
Differential cover  
Differential-Abdeckung  
Couvercle de différentiel



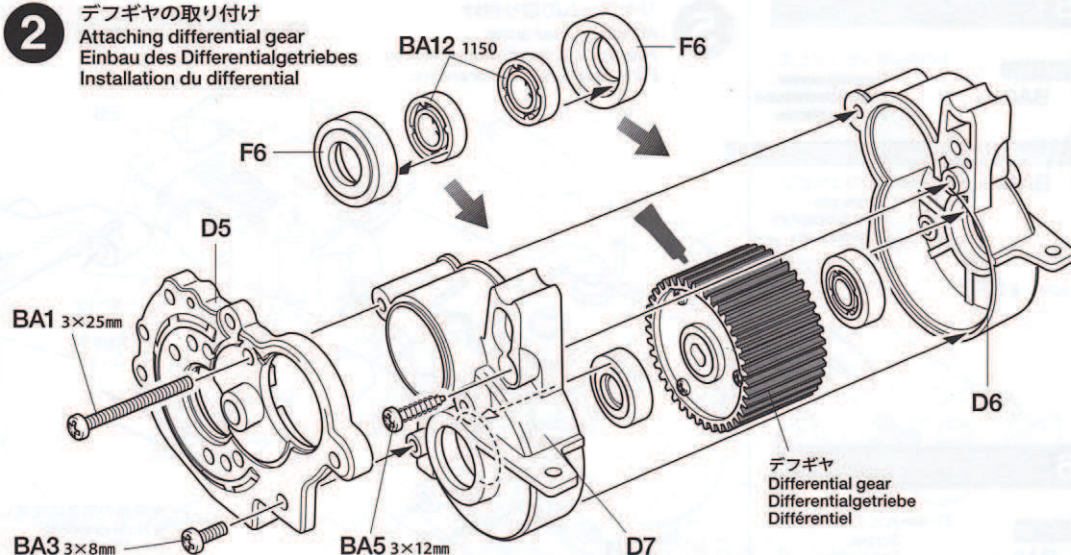
★ミゾに入れます。  
★Fit into grooves.  
★In die Rille richtig eindrücken.  
★Insérer dans les rainures.

デフキャリア  
Differential spur gear  
Differentialrad  
Couronne de différentiel




2

-  **BA1** ×1 3×25mm丸ビス  
Screw Schraube Vis
-  **BA3** ×1 3×8mm丸ビス  
Screw Schraube Vis
-  **BA5** ×1 3×12mmタッピングビス  
Tapping screw Schneidschraube Vis taraudeuse
-  **BA12** ×2 1150プラベアリング  
Plastic bearing Plastik-Lager Palier en plastique

2 デフギヤの取り付け  
Attaching differential gear  
Einbau des Differentialgetriebes  
Installation du differential



3

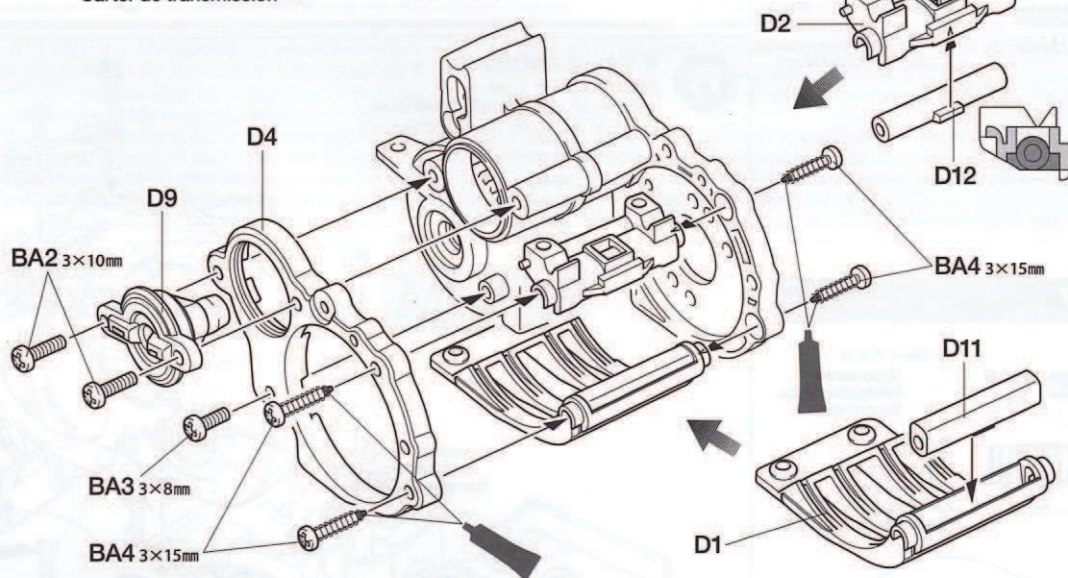
-  **BA2** ×2 3×10mm丸ビス  
Screw Schraube Vis
-  **BA3** ×1 3×8mm丸ビス  
Screw Schraube Vis
-  **BA4** ×4 3×15mmタッピングビス  
Tapping screw Schneidschraube Vis taraudeuse

注意 NOTE








★ネジがきつい場合は、ネジの先端にグリスを少量塗ってねじ込みます。  
★Apply grease to screw tip if the fit is tight.  
★Auf die Schraubenspitze Fett auftragen falls der Sitz zu stramm ist.  
★Appliquer de la graisse à l'extrémité de la vis si l'assemblage est trop juste.

3 ギヤケースの組み立て  
Gear case  
Getriebegehäuse  
Carter de transmission

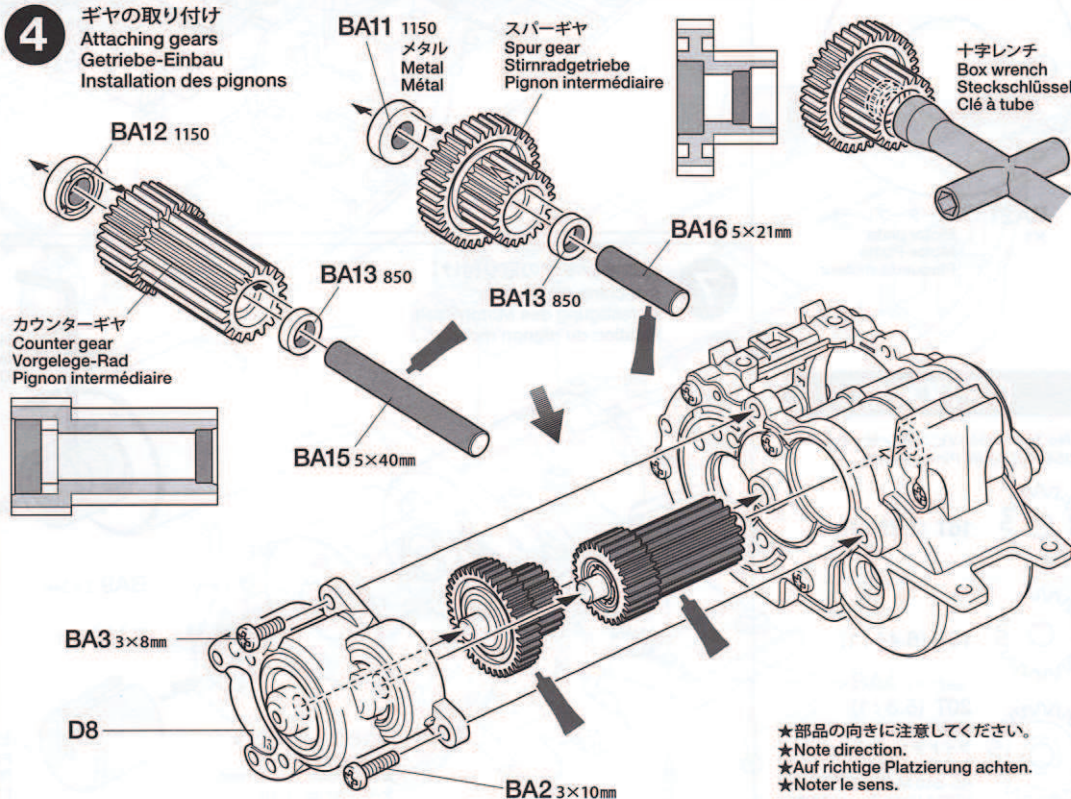
★部品の向きに注意してください。  
★Note direction.  
★Auf richtige Platzierung achten.  
★Noter le sens.



4

-  **BA2** ×1 3×10mm丸ビス  
Screw Schraube Vis
-  **BA3** ×1 3×8mm丸ビス  
Screw Schraube Vis
-  **BA11** ×1 1150メタル  
Metal bearing Metal-Lager Palier en métal
-  **BA12** ×1 1150プラベアリング  
Plastic bearing Plastik-Lager Palier en plastique
-  **BA13** ×2 850メタル  
Metal bearing Metal-Lager Palier en métal
-  **BA15** ×1 5×40mmシャフト  
Shaft Achse Axe
-  **BA16** ×1 5×21mmシャフト  
Shaft Achse Axe

4 ギヤの取り付け  
Attaching gears  
Getriebe-Einbau  
Installation des pignons



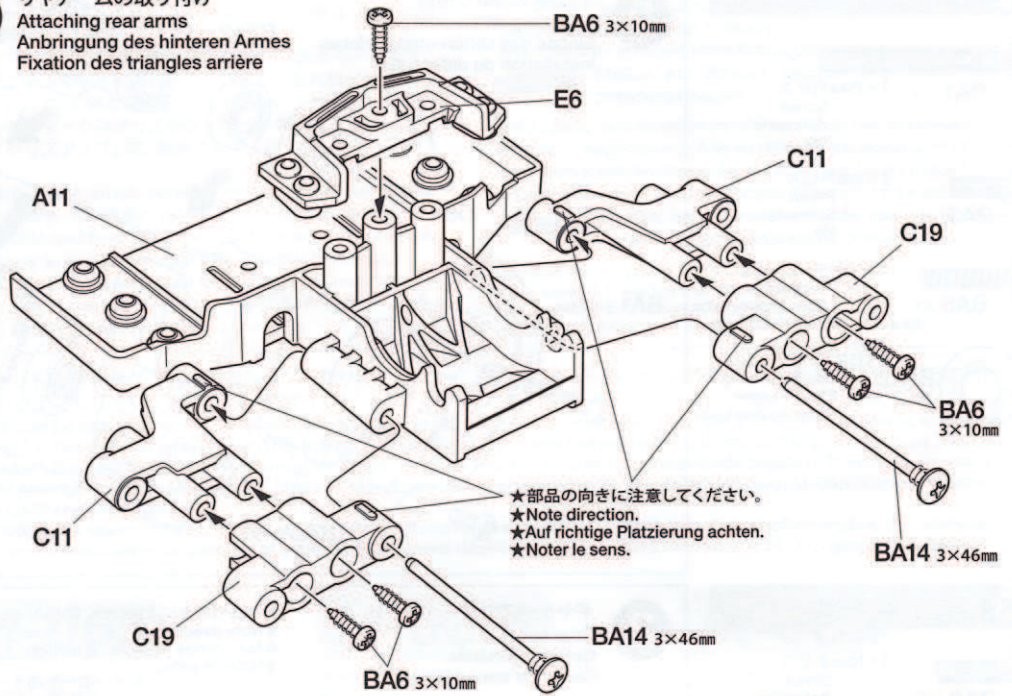
★部品の向きに注意してください。  
★Note direction.  
★Auf richtige Platzierung achten.  
★Noter le sens.

5

- BA6 ×5 3×10mm タッピングビス  
Tapping screw  
Schneidschraube  
Vis taraudeuse
- BA14 ×2 3×46mm スクリューピン  
Screw pin  
Schraubzapfen  
Cheville à vis

5

リヤアームの取り付け  
Attaching rear arms  
Anbringung des hinteren Armes  
Fixation des triangles arrière

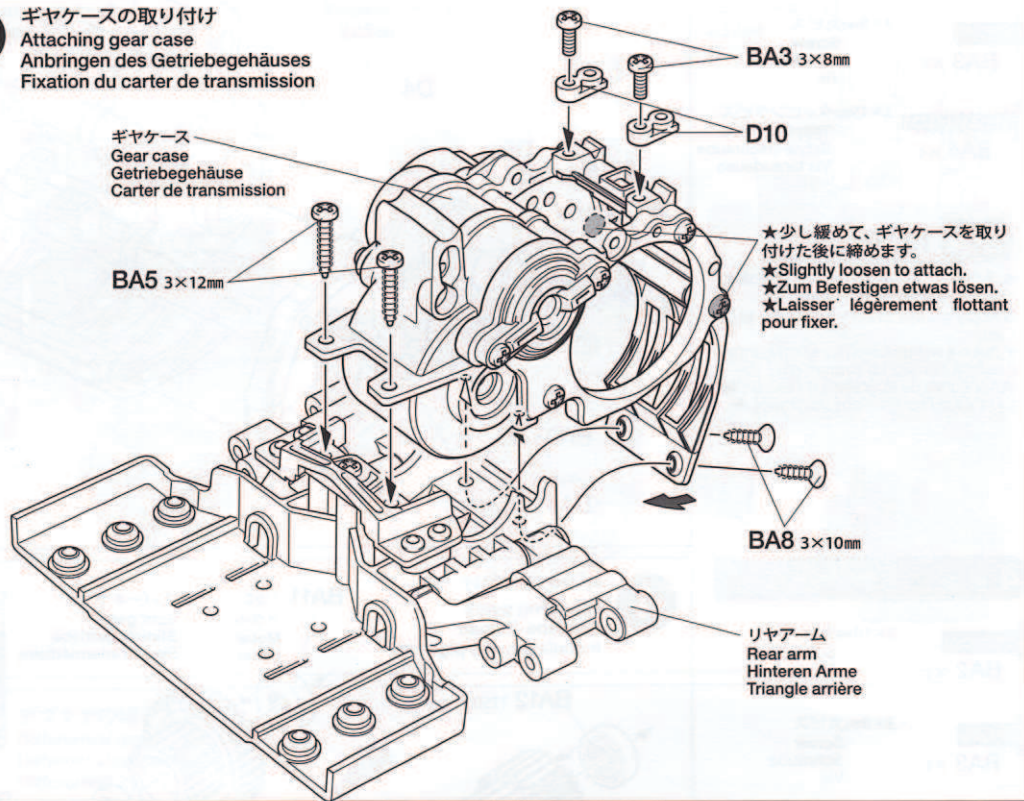


6

- BA3 ×2 3×8mm 丸ビス  
Screw  
Schraube  
Vis
- BA5 ×2 3×12mm タッピングビス  
Tapping screw  
Schneidschraube  
Vis taraudeuse
- BA8 ×2 3×10mm 皿タッピングビス  
Tapping screw  
Schneidschraube  
Vis taraudeuse

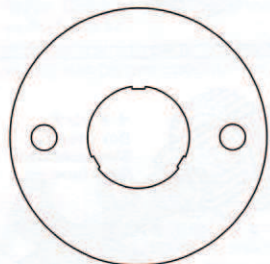
6

ギヤケースの取り付け  
Attaching gear case  
Anbringen des Getriebegehäuses  
Fixation du carter de transmission



7

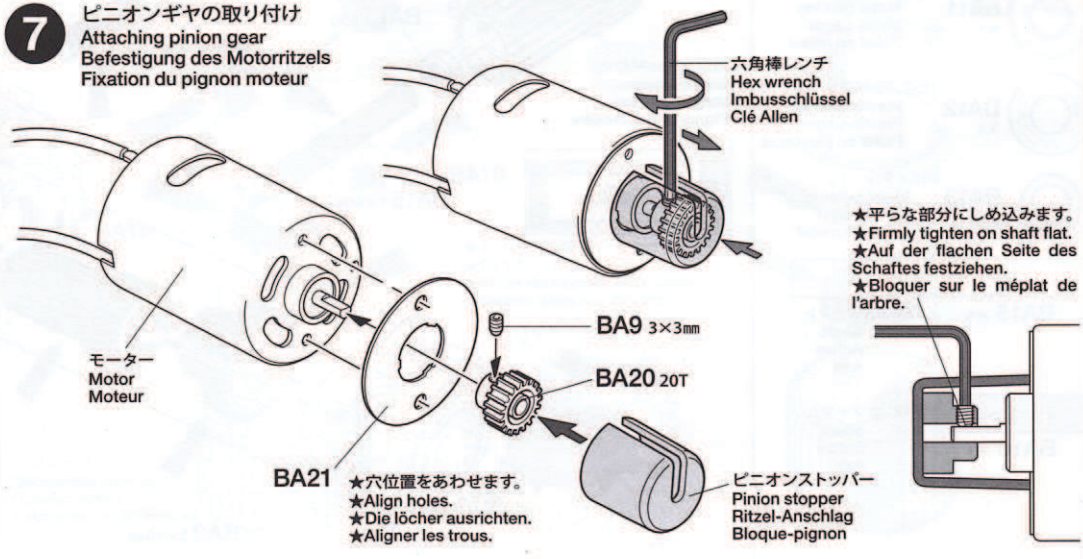
- BA9 ×1 3×3mm イモネジ  
Grub screw  
Madenschraube  
Vis pointeau
- BA20 ×1 20T ピニオンギヤ  
20T Pinion gear  
20Z Motorritzel  
Pignon moteur 20 dents



BA21 ×1 モータープレート  
Motor plate  
Motor-Platte  
Plaquette-moteur

7

ピニオンギヤの取り付け  
Attaching pinion gear  
Befestigung des Motorritzels  
Fixation du pignon moteur



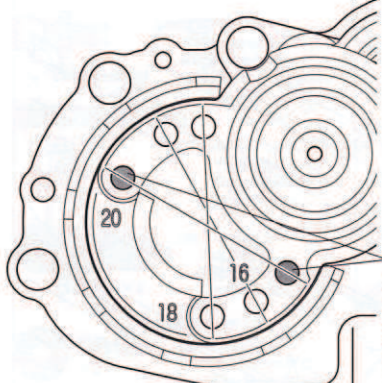
OPTIONS

SP.No.354~356AVピニオンセット  
50354-50356 AV Pinion Gears

- 16T (7.25 : 1)
- 18T (6.44 : 1)
- 20T (5.8 : 1)  
標準モーター  
ライトチューンモーター  
Suitable motor:  
RS-540 Motor,  
53983 Light-Tuned Motor

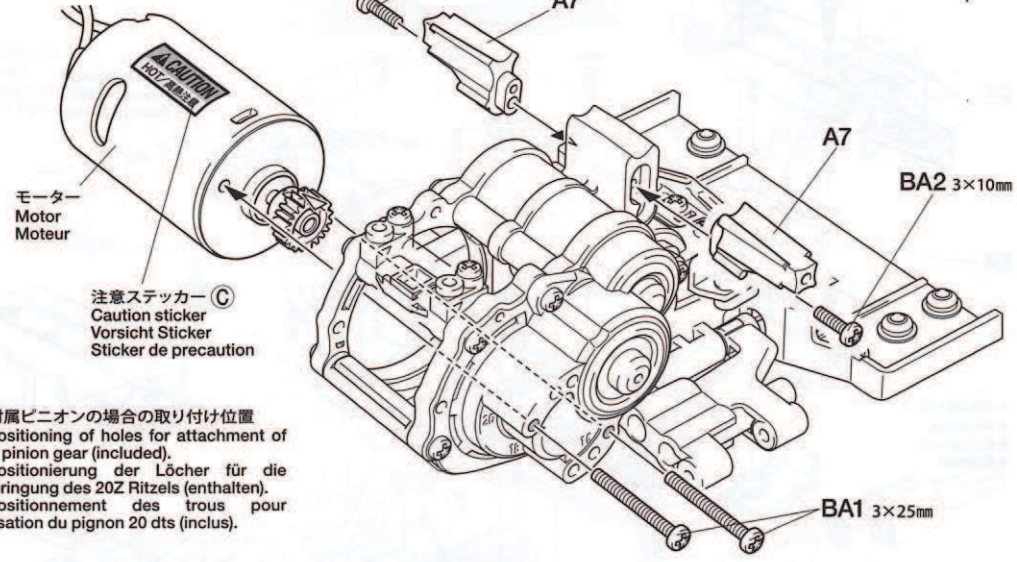
8

- BA1 x2 3x25mm丸ビス  
Screw  
Schraube  
Vis
- BA2 x2 3x10mm丸ビス  
Screw  
Schraube  
Vis



※ピニオンギヤを変更した場合は歯数に合わせた穴位置にモーターを取り付けます。  
 ※Match numbered holes with pinion gear number.  
 ※Numerierte Löcher der Anzahl der Ritzel anpassen.  
 ※Support-moteur comportant différents percages pour permettre le réglage des différents rapports.

8 モーターの取り付け  
Attaching motor  
Motor-Einbau  
Fixation du moteur



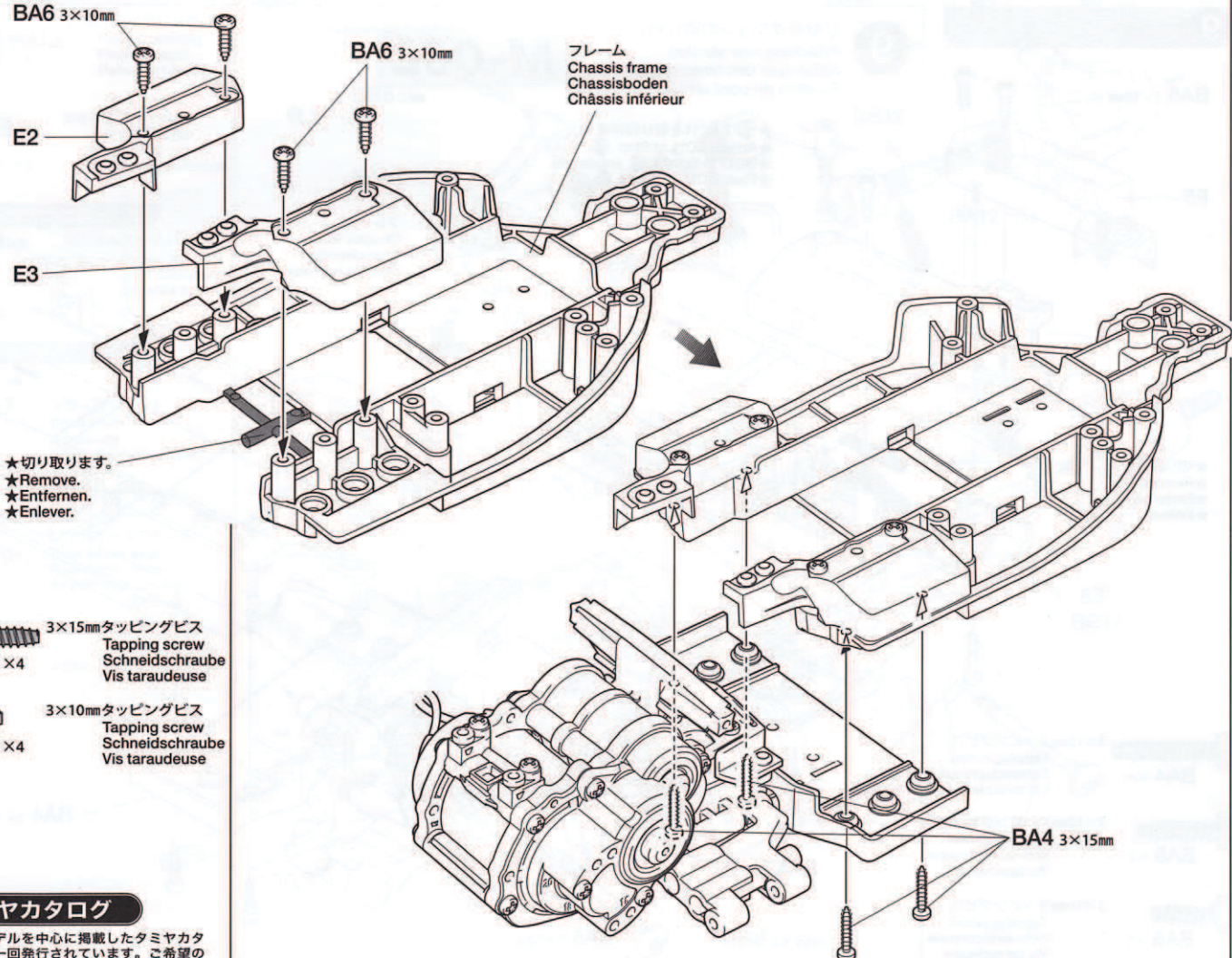
★付属ピニオンの場合の取り付け位置  
 ★Positioning of holes for attachment of 20T pinion gear (included).  
 ★Positionierung der Löcher für die Anbringung des 20Z Ritzels (enthalten).  
 ★Positionnement des trous pour utilisation du pignon 20 dts (inclus).

★M-06シャーシはM-06S (ショートホイールベース)、M-06M (ミドルホイールベース)、M-06L (ロングホイールベース)の3タイプのホイールベースから選んで組み立てます。M-06M、M-06Lは8ページの組み立てに進んでください。  
 ★M-06 chassis can be assembled into either M-06S (short wheelbase), M-06M (middle wheelbase), or M-06L (long wheelbase). Refer to page 8 when assembling a medium or long wheelbase.  
 ★Das M-06 Chassis kann entweder als M-06S (kurzer Radstand), als M-06M (mittlerer Radstand) oder als M-06L (langer Radstand) gebaut werden. Beim Bau des mittleren oder langen Radstands ist die Seite 8 zu beachten.  
 ★Le chassis M-06 peut être assemblé en version M-06S (empattement court), M-06M (empattement moyen) ou M-06L (empattement long). Se reporter à la page 8 pour assembler la version à empattement moyen ou long.

9

9 リヤセクションの取り付け  
Attaching rear section  
Anbringen des hinteren Bereichs  
Fixation du pont arrière

M-06S



★切り取ります。  
 ★Remove.  
 ★Entfernen.  
 ★Enlever.

- BA4 x4 3x15mmタッピングビス  
Tapping screw  
Schneidschraube  
Vis taraudeuse
- BA6 x4 3x10mmタッピングビス  
Tapping screw  
Schneidschraube  
Vis taraudeuse

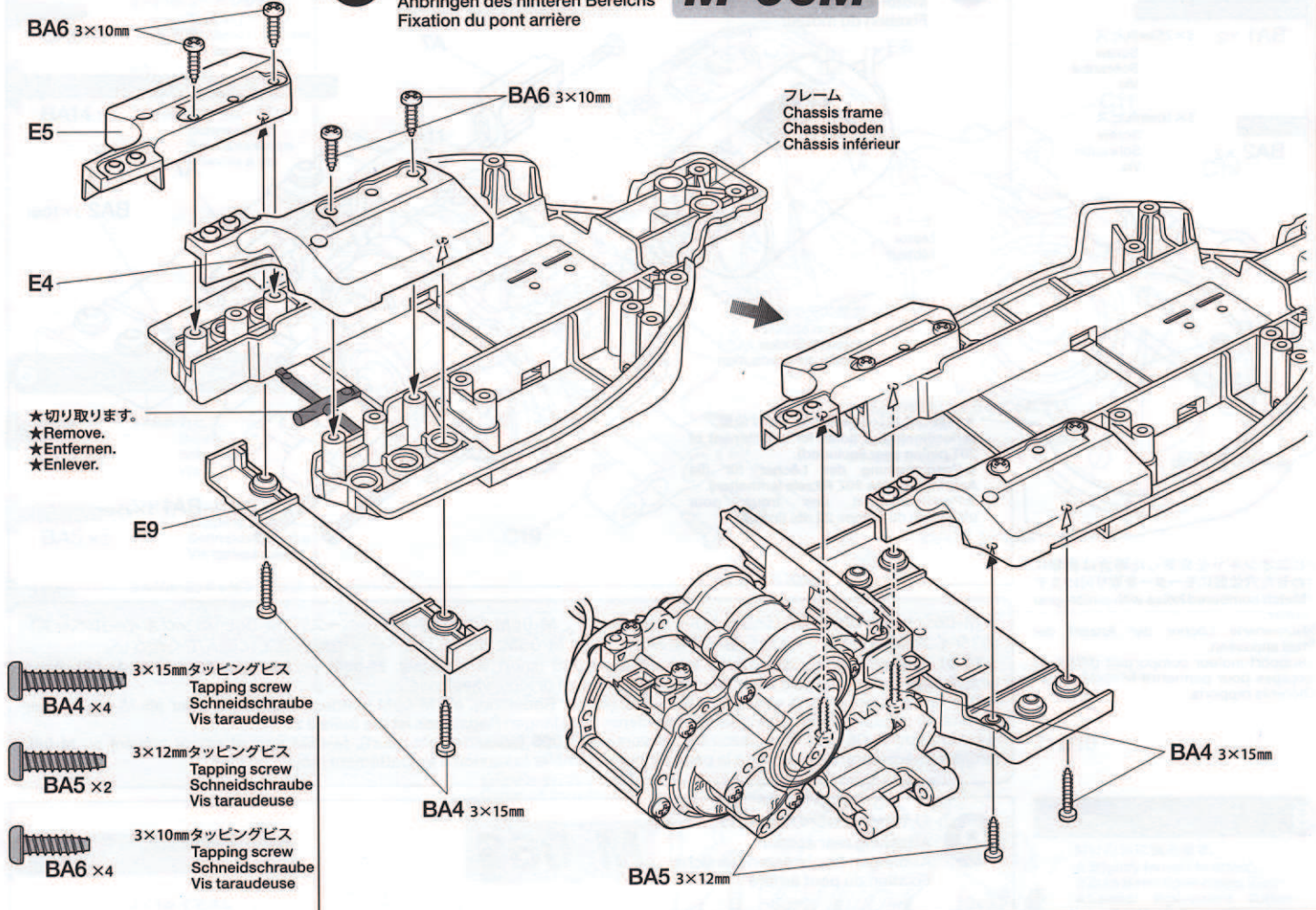
**タミヤカタログ**  
 スケールモデルを中心に掲載したタミヤカタログは年に一回発行されています。ご希望の方は模型店でおたずねください。

9

9

リヤセクションの取り付け  
Attaching rear section  
Anbringen des hinteren Bereichs  
Fixation du pont arrière

M-06M

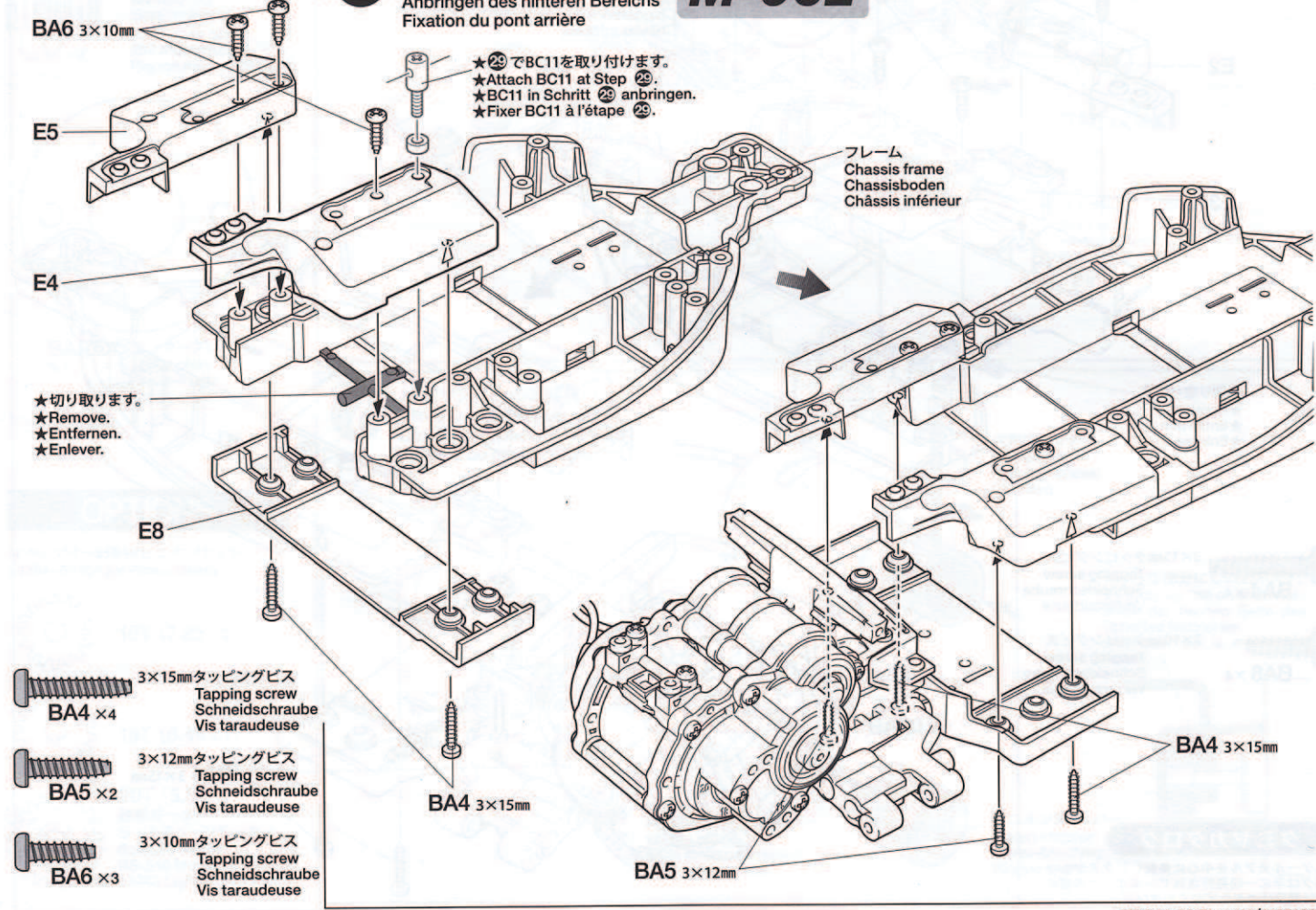


9

9

リヤセクションの取り付け  
Attaching rear section  
Anbringen des hinteren Bereichs  
Fixation du pont arrière

M-06L





**B**

10 ~ 18

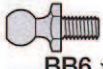
袋詰Bを使用します  
BAG B / BEUTEL B / SACHET B

10



BA5 ×4

3×12mmタッピングビス  
Tapping screw  
Schneidschraube  
Vis taraudeuse



BB6 ×2

5mmビローボール  
Ball connector  
Kugelkopf  
Connecteur à rotule



BB11 ×2

3×23mm両ネジシャフト  
Threaded shaft  
Gewindestange  
Tige filetée



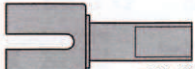
BB15 ×4

5mmアジャスター 2  
Adjuster  
Einstellstück  
Chape à rotule



BB16 ×2

3mmOリング (黒)  
O-ring (black)  
O-Ring (schwarz)  
Joint torique (noir)



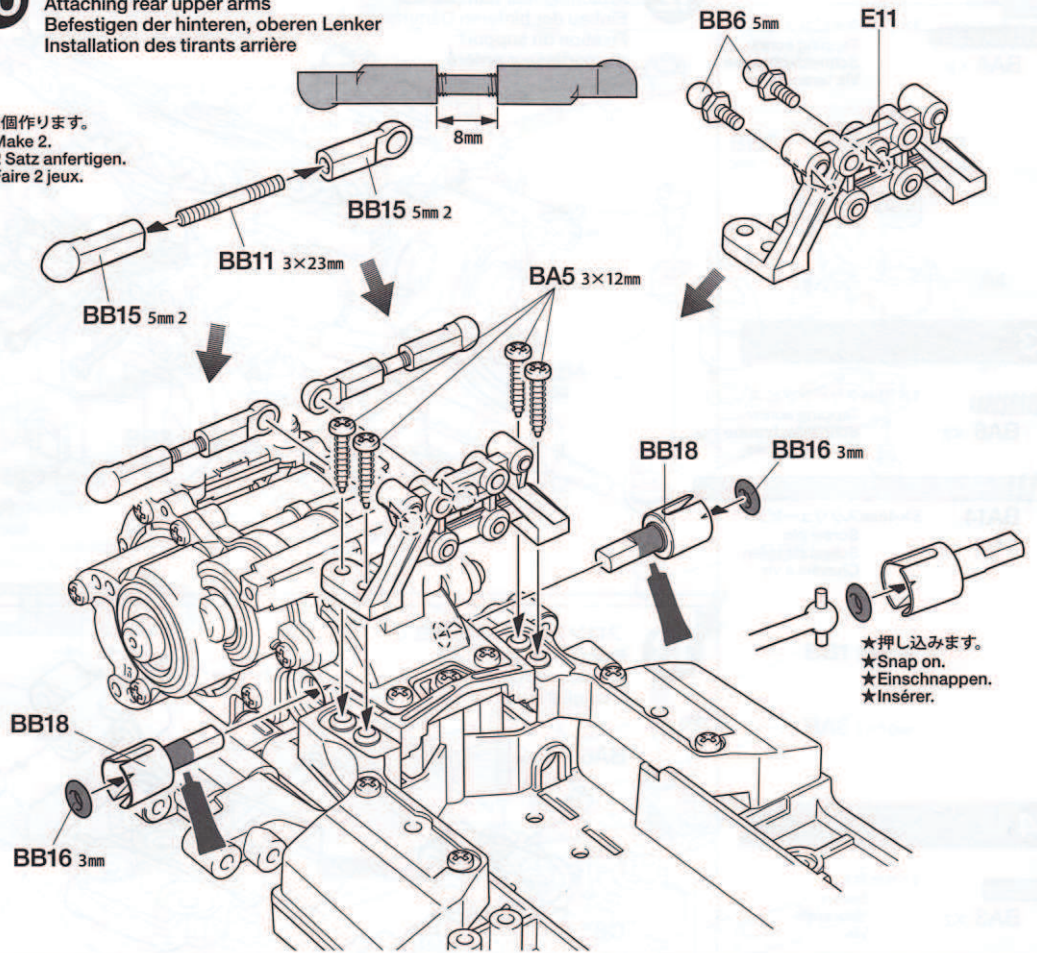
BB18 ×2

ギヤボックスジョイント  
Gearbox joint  
Getriebegehäuse-Gelenk  
Accouplement de pont

10

リアアッパーアームの取り付け  
Attaching rear upper arms  
Befestigen der hinteren, oberen Lenker  
Installation des tirants arrière

★2個作ります。  
★Make 2.  
★2 Satz anfertigen.  
★Faire 2 jeux.



11



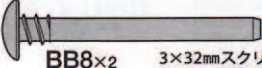
BA12 ×2

1150プラベアリング  
Plastic bearing  
Plastik-Lager  
Palier en plastique



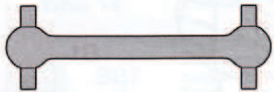
BB6 ×2

5mmビローボール  
Ball connector  
Kugelkopf  
Connecteur à rotule



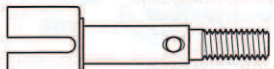
BB8 ×2

3×32mmスクリューピン  
Screw pin  
Schraubzapfen  
Cheville à vis



BB17 ×2

ドライブシャフト  
Drive shaft  
Achswelle  
Arbre d'entraînement

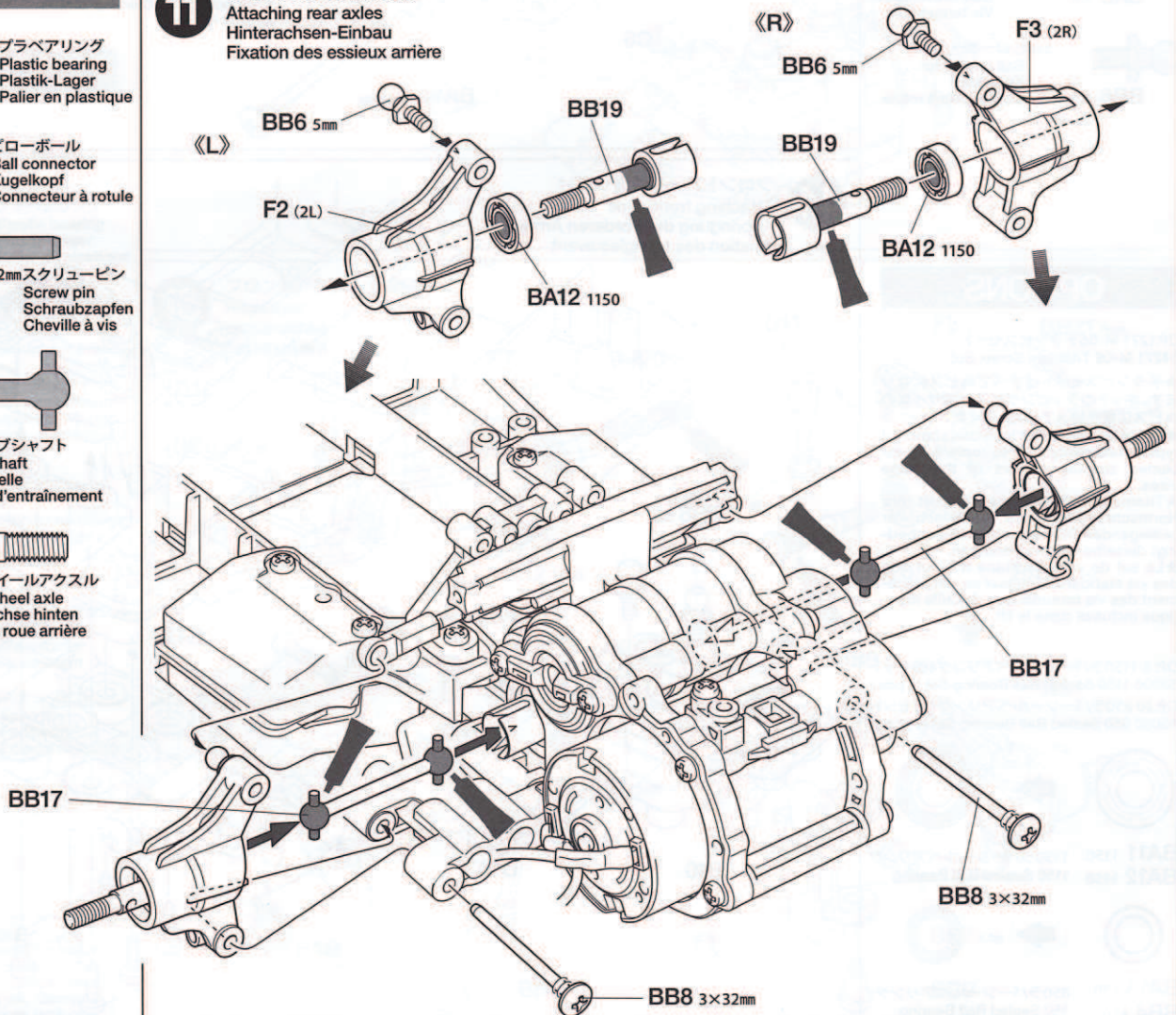


BB19 ×2

リアホイールアクスル  
Rear wheel axle  
Rad-Achse hinten  
Axe de roue arrière

11

リアアクスルの取り付け  
Attaching rear axles  
Hinterachsen-Einbau  
Fixation des essieux arrière



12

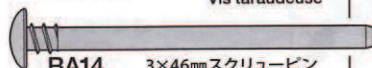


3×15mmタッピングビス  
Tapping screw  
Schneidschraube  
Vis taraudeuse

13



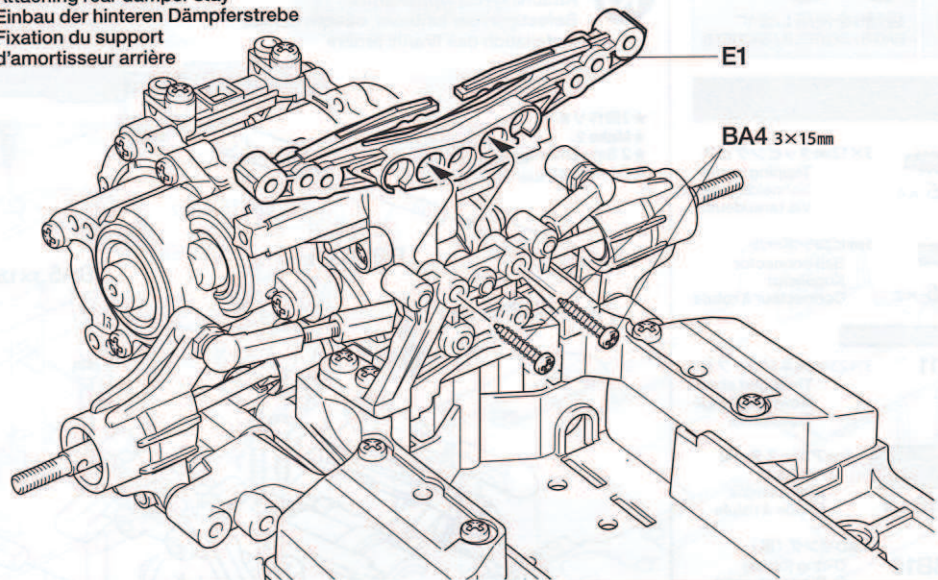
3×10mmタッピングビス  
Tapping screw  
Schneidschraube  
Vis taraudeuse



BA14  
×2 3×46mmスクリューピン  
Screw pin  
Schraubzapfen  
Cheville à vis

12

リヤダンパーステーの取り付け  
Attaching rear damper stay  
Einbau der hinteren Dämpferstrebe  
Fixation du support  
d'amortisseur arrière



14



3×8mm丸ビス  
Screw  
Schraube  
Vis



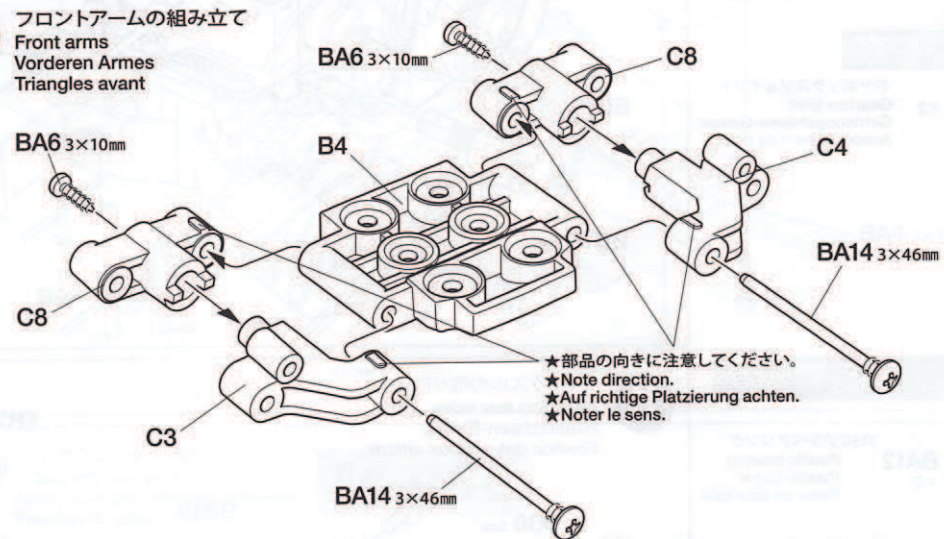
3×10mmタッピングビス  
Tapping screw  
Schneidschraube  
Vis taraudeuse



5mmビローボール  
Ball connector  
Kugelkopf  
Connecteur à rotule

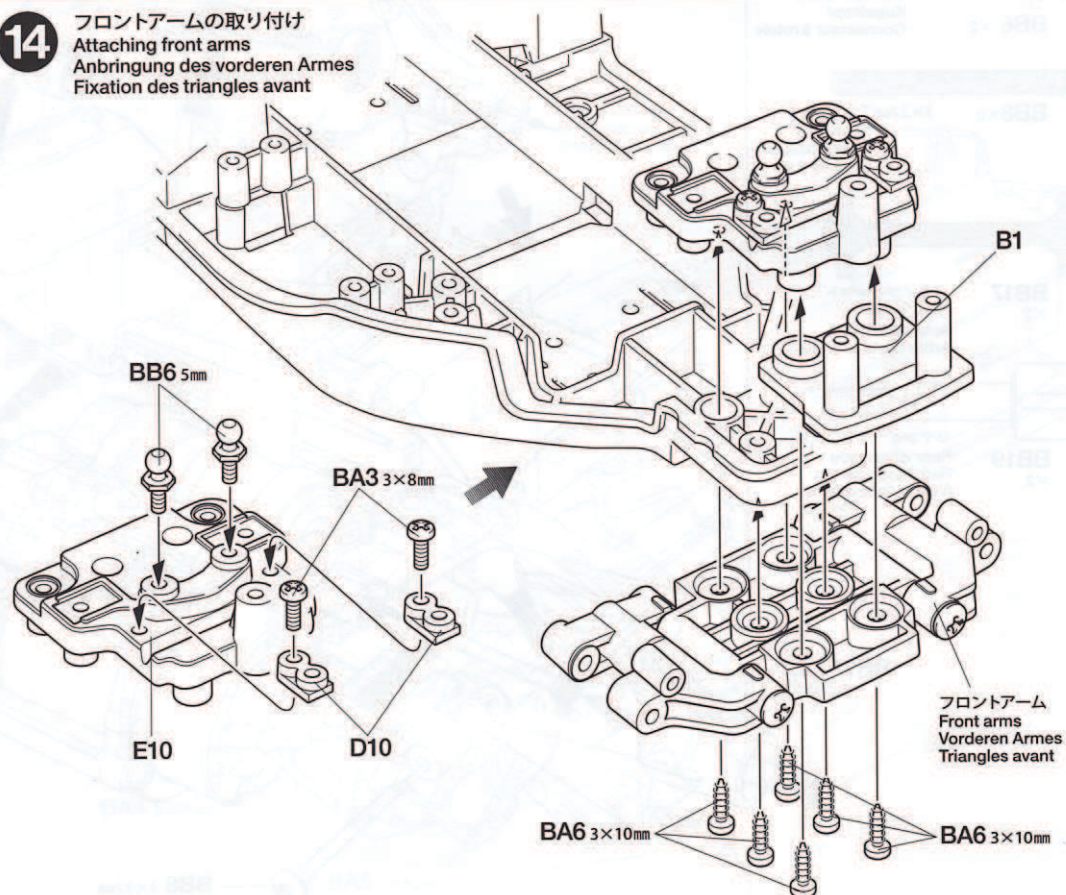
13

フロントアームの組み立て  
Front arms  
Vorderen Armes  
Triangles avant



14

フロントアームの取り付け  
Attaching front arms  
Anbringung des vorderen Armes  
Fixation des triangles avant



## OPTIONS

OP.1271 M-06チタンビスセット  
54271 M-06 Titanium Screw Set

★チタンビスセットはすべて丸ビスになります。キットのタッピングビスは同サイズの丸ビスに置き換えて使用してください。

★Titanium Screw Set includes standard type screws only. Use to replace kit-included tapping screws of the same sizes.

★Titanium Schraubenset enthält nur Normschrauben. Beim Austausch der beiliegenden Schneidschrauben unbedingt dieselbe Größe benutzen.

★Le set de visserie titane n'inclut que des vis standard. L'utiliser en remplacement des vis taraudeuses de taille identique incluses dans le kit.

OP. 8 1150ラバーシールベアリング4個セット  
53008 1150 Sealed Ball Bearing Set (4 pcs.)  
OP.30 850ラバーシールベアリング4個セット  
53030 850 Sealed Ball Bearing Set (4 pcs.)











BA11 1150 1150ラバーシールベアリング  
BA12 1150 1150 Sealed Ball Bearing



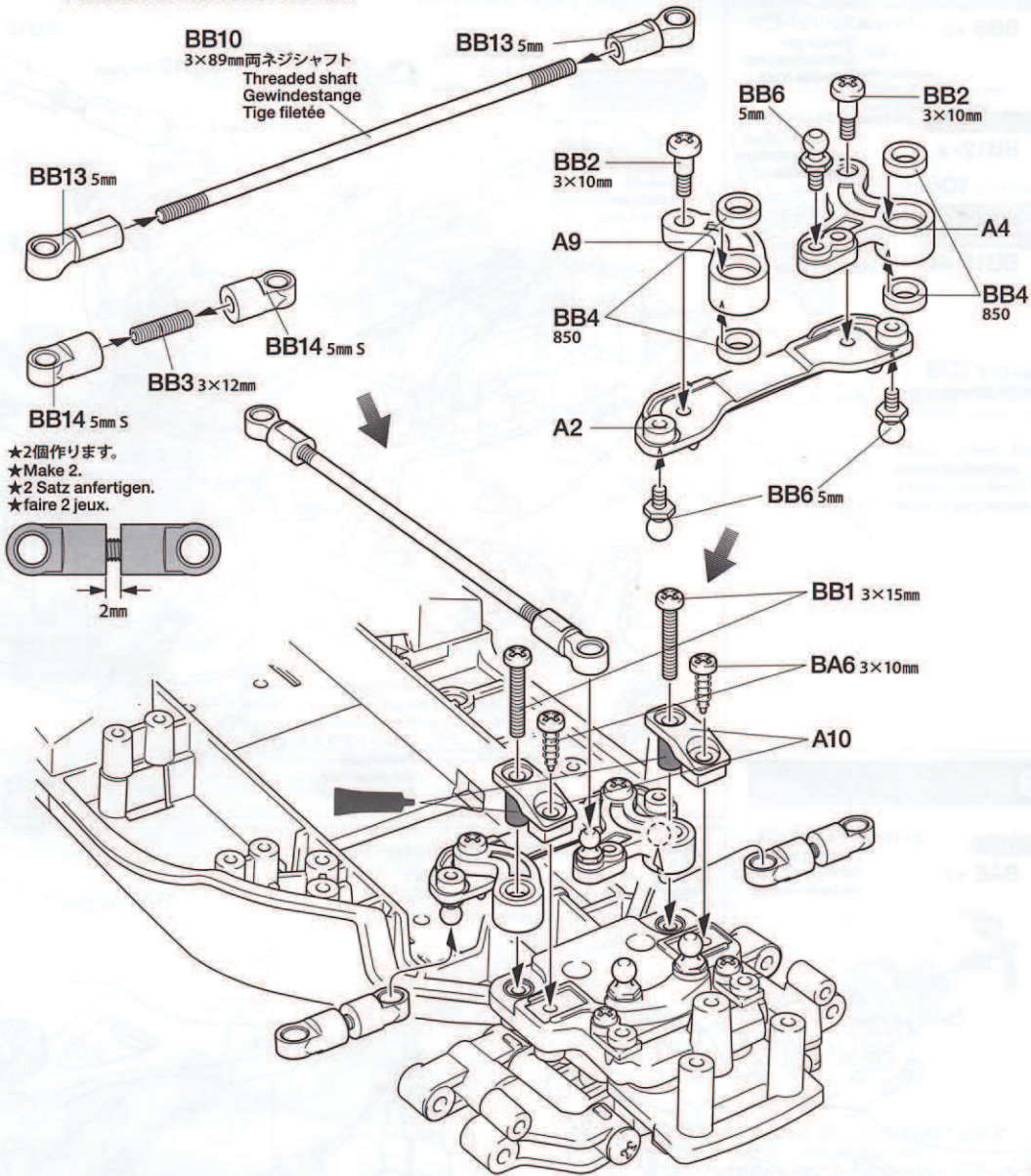
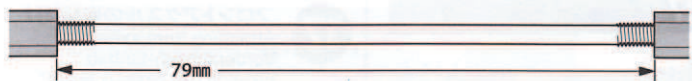
BA13 850 850ラバーシールベアリング  
BB4 850 850 Sealed Ball Bearing

15

-  3×15mm丸ビス  
Screw  
Schraube  
Vis  
**BB1** ×2
-  3×10mmタッピングビス  
Tapping screw  
Schneidschraube  
Vis taraudeuse  
**BA6** ×2
-  3×10mm段付ビス  
Step screw  
Paßschraube  
Vis décollétée  
**BB2** ×2
-  3×12mmホロービス  
Screw  
Schraube  
Vis  
**BB3** ×2
-  850プラベアリング  
Plastic bearing  
Plastik-Lager  
Palier en plastique  
**BB4** ×4
-  5mmビローボール  
Ball connector  
Kugelkopf  
Connecteur à rotule  
**BB6** ×3
-  5mmアジャスター  
Adjuster  
Einstellstück  
Chape à rotule  
**BB13** ×2
-  5mmアジャスター-S  
Adjuster  
Einstellstück  
Chape à rotule  
**BB14** ×4






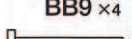
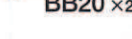
15

ステアリングワイバーの取り付け  
Attaching steering linkage  
Einbau des Lenkgestänges  
Fixation des biellettes de direction



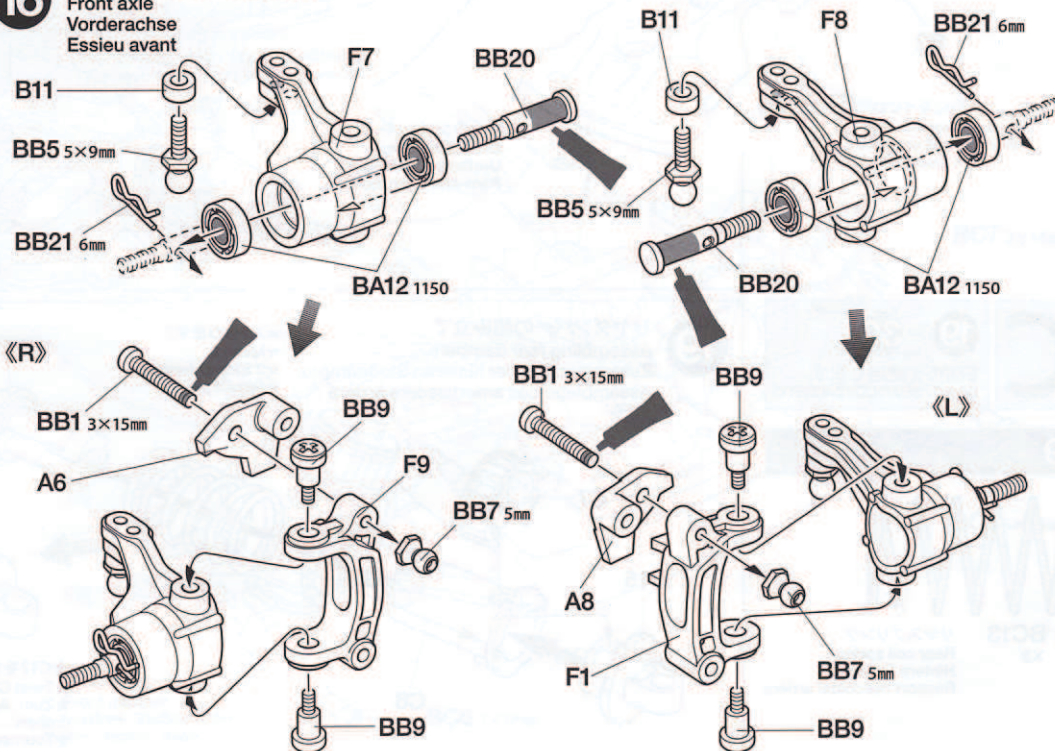
★2個作ります。  
★Make 2.  
★2 Satz anfertigen.  
★faire 2 jeux.

16

-  3×15mm丸ビス  
Screw  
Schraube  
Vis  
**BB1** ×2
-  1150プラベアリング  
Plastic bearing  
Plastik-Lager  
Palier en plastique  
**BA12** ×4
-  5×9mmビローボール  
Ball connector  
Kugelkopf  
Connecteur à rotule  
**BB5** ×2
-  5mmビローボールナット  
Ball connector nut  
Kugelkopf-Mutter  
Ecrou-connecteur à rotule  
**BB7** ×2
-  キングピン  
King pin  
Bolzen für Arretierstück  
Axe de verrouillage  
**BB9** ×4
-  フロントホイールアクスル  
Front wheel axle  
Rad-Achse vorne  
Axe de roue avant  
**BB20** ×2
-  6mmスナップピン  
Snap pin  
Federstift  
Epingle métallique  
**BB21** ×2

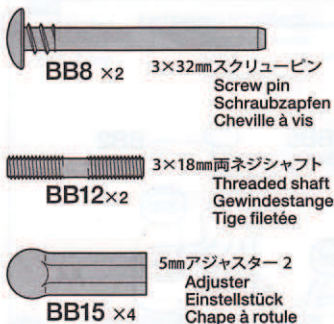
16

フロントアクスルの組み立て  
Front axle  
Vorderachse  
Essieu avant

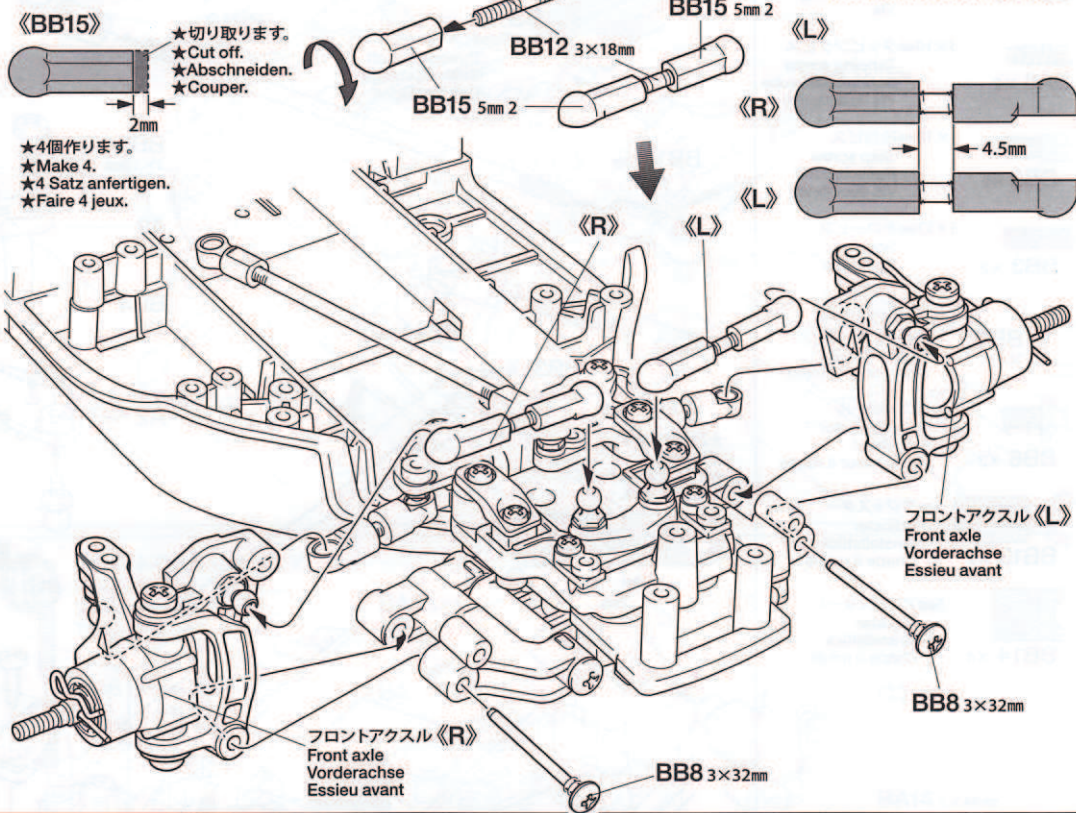


TAMIYA COLOR CATALOGUE  
The latest in cars, boats, tanks and ships.  
Motorized and museum quality models  
are all shown in full color in Tamiya's latest  
catalogue. English / Spanish, German /  
French and Japanese versions available.

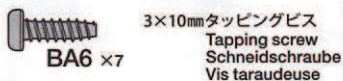
17



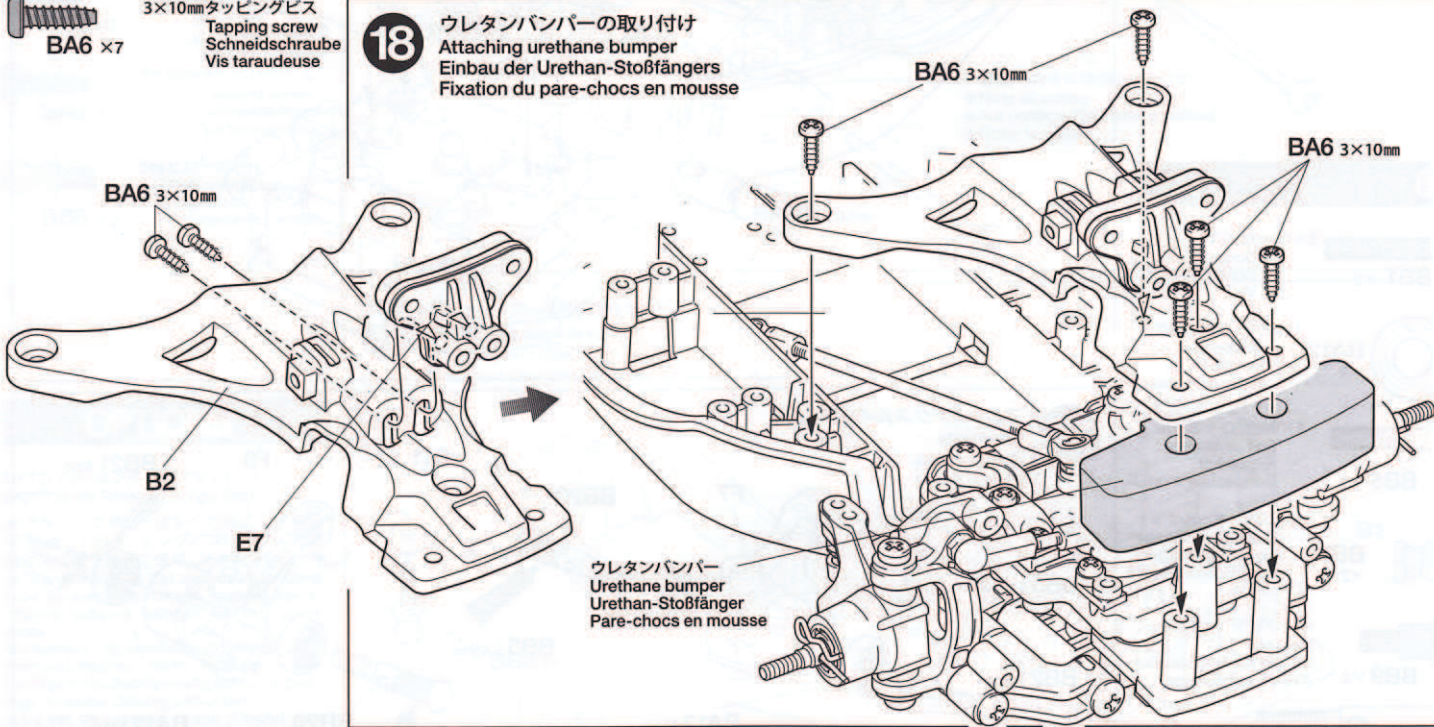
17 フロントアクスルの取り付け  
Attaching front axles  
Vorderachsen-Einbau  
Fixation des essieux avant



18



18 ウレタンバンパーの取り付け  
Attaching urethane bumper  
Einbau der Urethan-Stoßfänger  
Fixation du pare-chocs en mousse



C

19~30

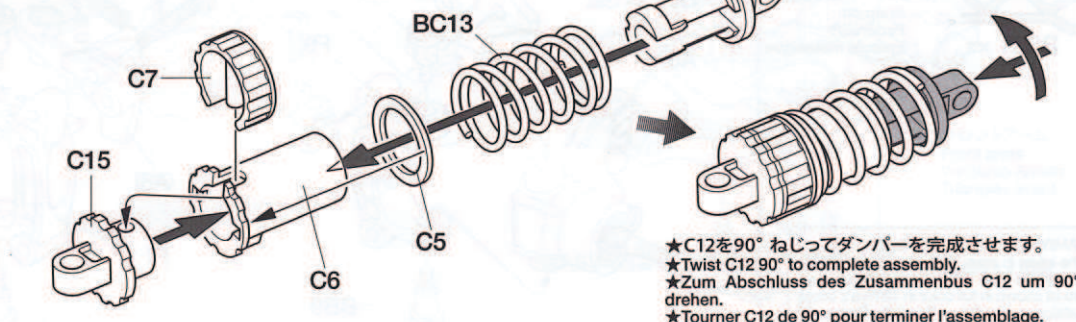
袋詰Cを使用します  
BAG C / BEUTEL C / SACHET C

19

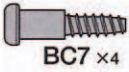


19 リヤダンパーの組み立て  
Assembling rear dampers  
Zusammenbau der hinteren Stoßdämpfer  
Assemblage des amortisseurs arrière

★2個作ります。  
★Make 2.  
★2 Satz anfertigen.  
★Faire 2 jeux.



20



3×14mm 段付タッピングビス  
Step screw  
Paßschraube  
Vis décollétée

BC7 ×4

21



BC14  
×2

フロントスプリング  
Front coil spring  
Vordere Feder  
Ressort hélicoïdal avant

22



BC6 ×2

3×18mm 段付タッピングビス  
Step screw  
Paßschraube  
Vis décollétée

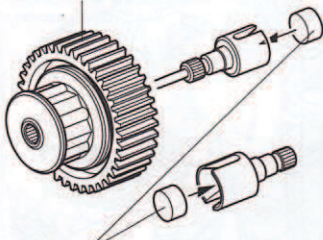


BC7 ×2

3×14mm 段付タッピングビス  
Step screw  
Paßschraube  
Vis décollétée

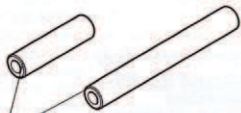
OPTIONS

OP.267 TA03ボールデフセット  
53267 TA03 Ball Differential



OP.577 TRFダンパー用ウレタンブッシュ  
53577 TRF Damper Urethane Bush

OP.390 M03/M04カーボン中空ギヤシャフト  
53390 (M03, M04) Hollow Carbon Gear Shaft

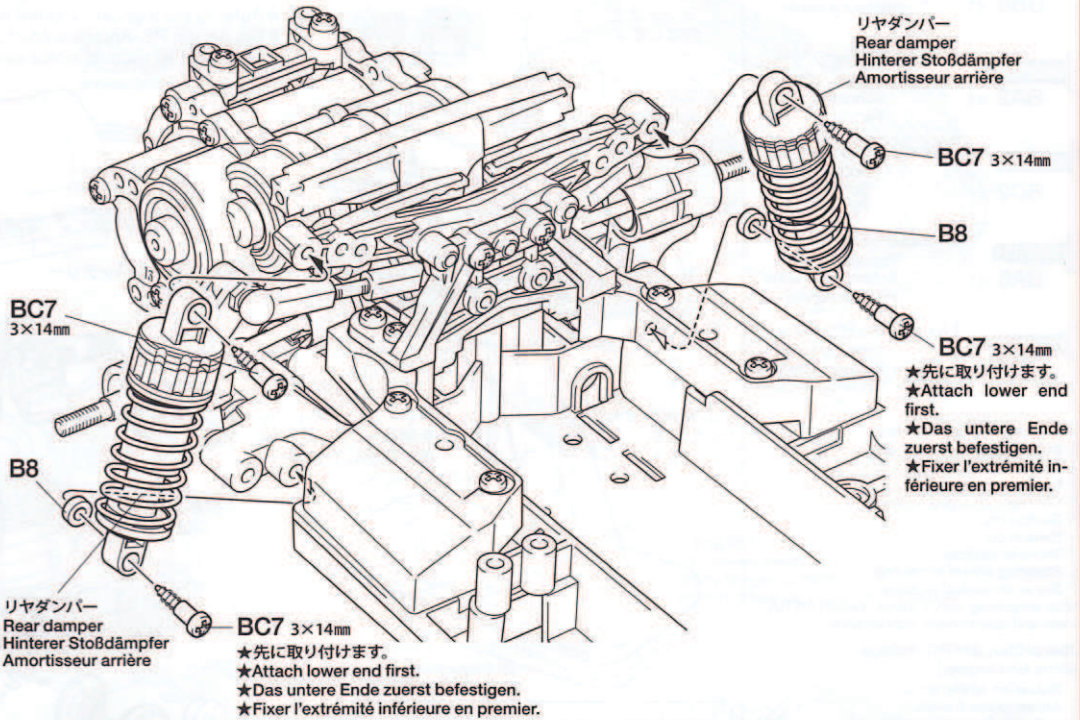


★少し面取りをしてください。  
★Shave the edge to enable smooth attachment.  
★Die Kanten leicht abschaben, um die Anbringung zu erleichtern.  
★Poncer l'extrémité pour faciliter l'installation.

20

リヤダンパーの取り付け  
Attaching rear dampers  
Einbau der hinteren Stoßdämpfer  
Fixation des amortisseurs arrière

★リヤダンパーは下側(ロワーム側)から取り付けてください。  
★Attach rear damper to lower arm first.  
★Den hinteren Dämpfer zuerst am unteren Lenker befestigen.  
★Fixer l'amortisseur arrière au triangle inférieur en premier.



リヤダンパー  
Rear damper  
Hinterer Stoßdämpfer  
Amortisseur arrière

BC7 3×14mm

B8

BC7 3×14mm

★先に取り付けます。  
★Attach lower end first.  
★Das untere Ende zuerst befestigen.  
★Fixer l'extrémité inférieure en premier.

リヤダンパー  
Rear damper  
Hinterer Stoßdämpfer  
Amortisseur arrière

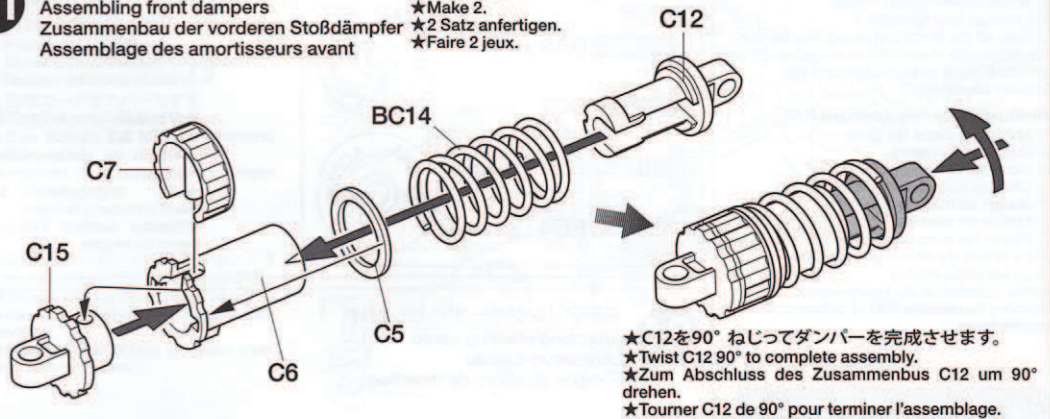
BC7 3×14mm

★先に取り付けます。  
★Attach lower end first.  
★Das untere Ende zuerst befestigen.  
★Fixer l'extrémité inférieure en premier.

21

フロントダンパーの組み立て  
Assembling front dampers  
Zusammenbau der vorderen Stoßdämpfer  
Assemblage des amortisseurs avant

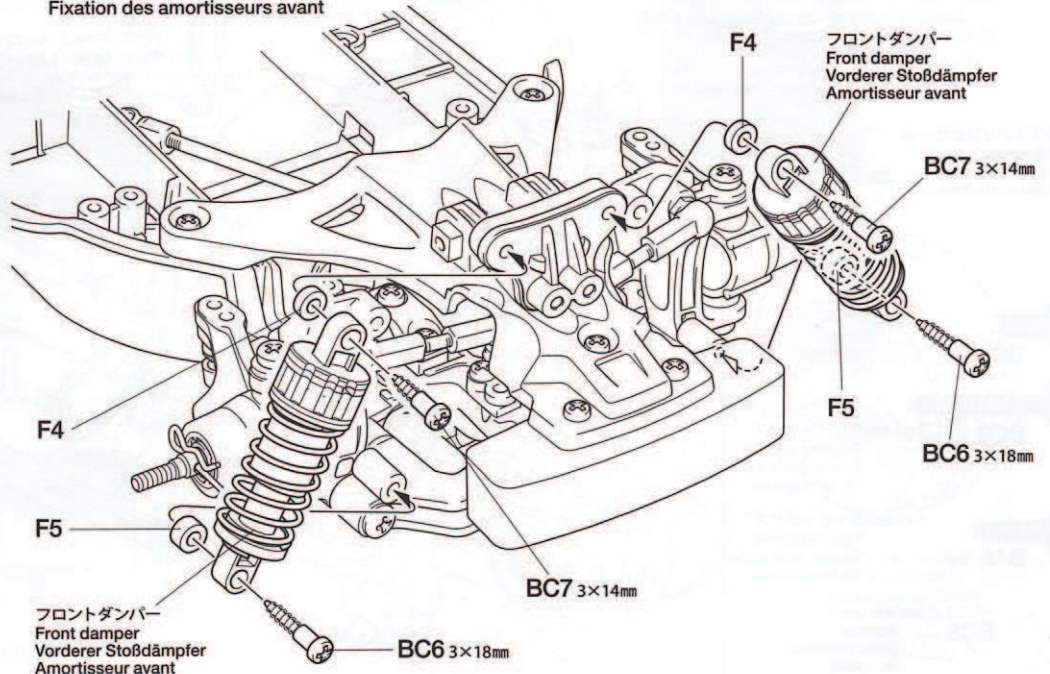
★2個作ります。  
★Make 2.  
★2 Satz anfertigen.  
★Faire 2 jeux.



★C12を90°ねじってダンパーを完成させます。  
★Twist C12 90° to complete assembly.  
★Zum Abschluss des Zusammenbaus C12 um 90° drehen.  
★Tourner C12 de 90° pour terminer l'assemblage.

22

フロントダンパーの取り付け  
Attaching front dampers  
Einbau der vorderen Stoßdämpfer  
Fixation des amortisseurs avant



フロントダンパー  
Front damper  
Vorderer Stoßdämpfer  
Amortisseur avant

BC7 3×14mm

BC6 3×18mm

F4

F5

フロントダンパー  
Front damper  
Vorderer Stoßdämpfer  
Amortisseur avant

BC6 3×18mm

23

5mmビローボール  
Ball connector  
Kugelkopf  
Connecteur à rotule  
**BB6** ×1

3×10mm丸ビス  
Screw  
Schraube  
Vis  
**BA2** ×1

2.6×10mmバインドビス  
Screw  
Schraube  
Vis  
**BC2** ×1

3×10mmタッピングビス  
Tapping screw  
Schneidschraube  
Vis taraudeuse  
**BA6** ×1

2.6×10mmタッピングビス  
Tapping screw  
Schneidschraube  
Vis taraudeuse  
**BC4** ×1

Checking R/C equipment

- ① Install batteries.
  - ② Extend antenna.
  - ③ Loosen and extend.
  - ④ Connect charged battery.
  - ⑤ Switch on.
  - ⑥ Switch on.
  - ⑦ Trims in neutral.
  - ⑧ Steering wheel in neutral.
  - ⑨ Servo in neutral position.
- After attaching servo saver, switch off R/C units and disconnect connectors.

Überprüfen der RC-Anlage  
(Siehe Bild rechts.)

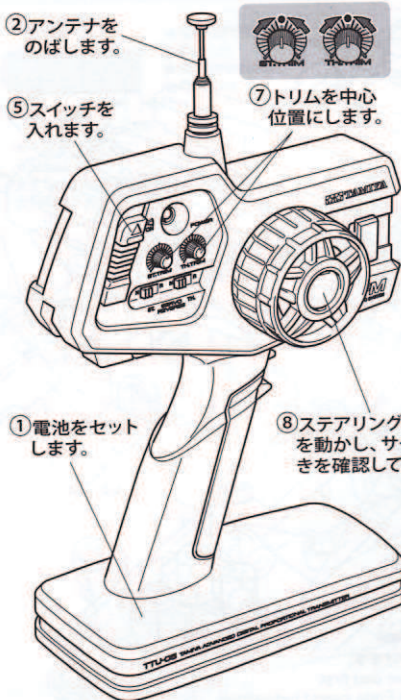
- ① Batterien einlegen.
  - ② Antenne ausziehen.
  - ③ Aufwickeln und langziehen.
  - ④ Voll aufgeladenen Akku verbinden.
  - ⑤ Schalter ein.
  - ⑥ Schalter ein.
  - ⑦ Trimmhebel neutral stellen.
  - ⑧ Lenkrad neutral stellen.
  - ⑨ Dies ist die Neutralstellung des Servos.
- Nachdem der Servo-Saver angebracht ist, die RC-Einheit ausschalten und die Stecker abziehen.

Vérification de l'équipement R/C

- ① Mettre en place les piles.
  - ② Déployer l'antenne.
  - ③ Dérouler et déployer le fil.
  - ④ Charger complètement la batterie.
  - ⑤ Mettre en marche.
  - ⑥ Mettre en marche.
  - ⑦ Placer les trims au neutre.
  - ⑧ Le volant de direction au neutre.
  - ⑨ Le servo au neutre.
- Après installation du sauve-servo, éteindre l'ensemble R/C et débrancher les connecteurs.

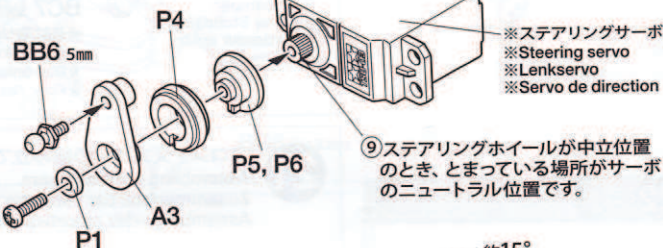
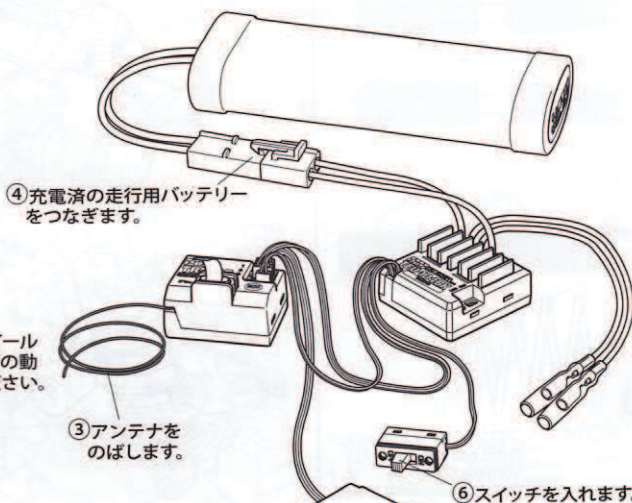
23

ラジオコントロールメカのチェック  
Checking R/C equipment  
Überprüfen der RC-Anlage  
Vérification de l'équipement R/C



- ★番号の順にチェックし、必ずサーボのニュートラルを確認して組み立ててください。
- ★Make sure the servo is in neutral prior to assembly.
- ★Servo vor dem Einbau in neutrale Stellung bringen.
- ★S'assurer que le servo est au neutre avant assemblage.

- ★ご使用のプロボセット付属の取扱説明書をよく読んでからお使いください。
- ★Refer to the manual included with R/C unit.
- ★Die bei der RC-Anlage enthaltene Anleitung beachten.
- ★Se référer au manual inclus avec l'équipement R/C.



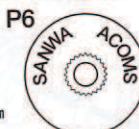
- ★使用するサーボに合わせて取り付けます。
- ★Match part with servo.
- ★Den zum Servo passenden Sockel aussuchen.
- ★Utiliser une pièce adaptée au servo.

**BA2** 3×10mm

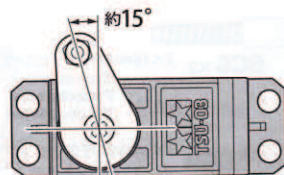
**BC2** 2.6×10mm

**BA6** 3×10mm

**BC4** 2.6×10mm



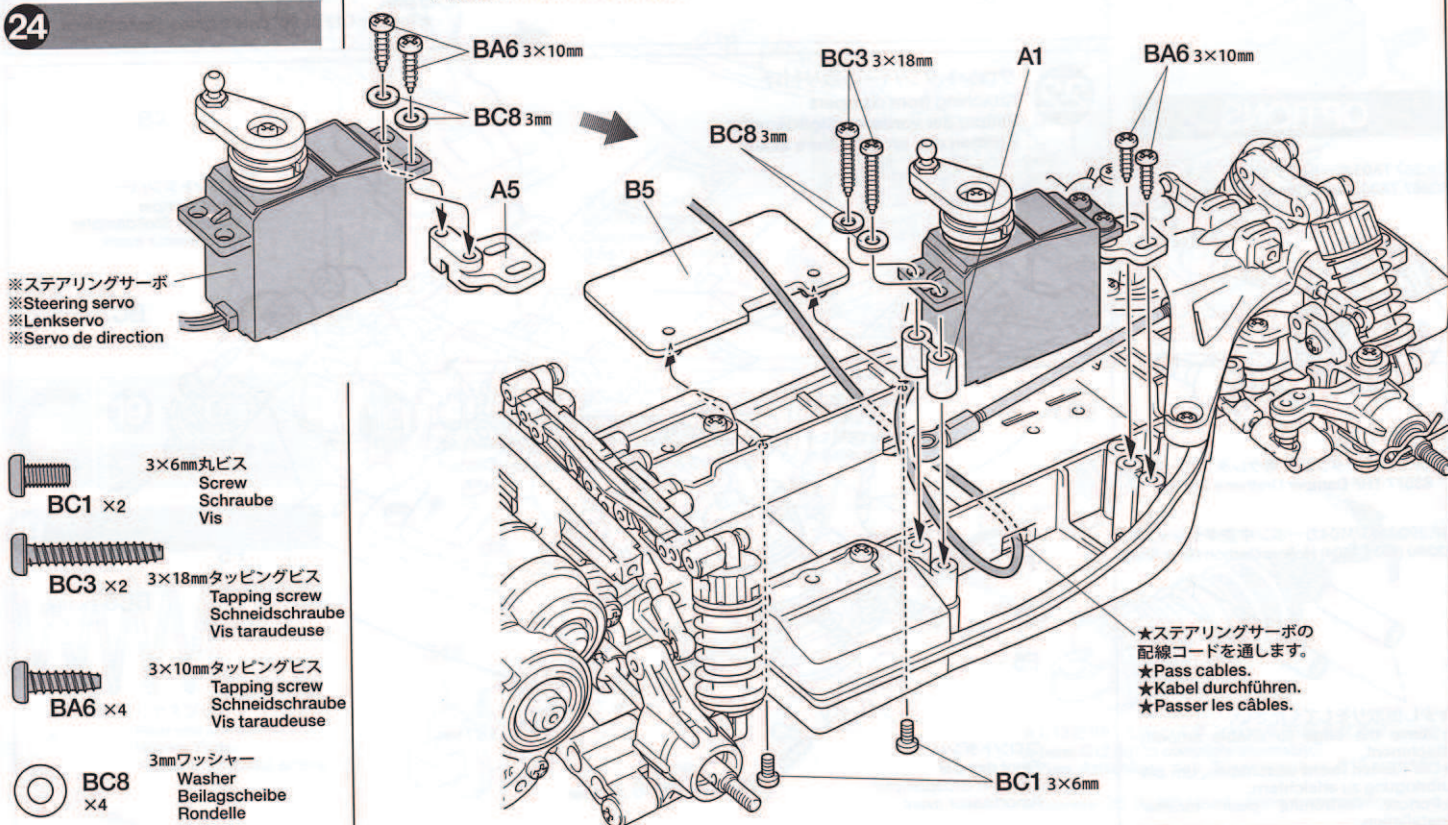
- ★サーボがニュートラルで図のように取り付けます。
- ★Attach as shown with servo in neutral.
- ★Wie angegeben Servo in Neutralstellung bringen.
- ★Monter comme indiqué avec le servo au neutre.



24

24

ステアリングサーボの取り付け  
Attaching steering servo  
Lenkservo-Einbau  
Fixation du servo de direction



3×6mm丸ビス  
Screw  
Schraube  
Vis  
**BC1** ×2

3×18mmタッピングビス  
Tapping screw  
Schneidschraube  
Vis taraudeuse  
**BC3** ×2

3×10mmタッピングビス  
Tapping screw  
Schneidschraube  
Vis taraudeuse  
**BA6** ×4

3mmワッシャー  
Washer  
Beilagscheibe  
Rondelle  
**BC8** ×4

25

★RCメカの搭載方法は基本的には自由です。可動部分に配線等が当たらないように注意して取り付けてください。

★Install R/C unit in desired position. Position R/C unit so as not to contact with moving parts.

★Die RC-Einheit an gewünschter Stelle einbauen. Die RC-Einheit so anbringen, dass sie nicht an bewegten Teilen streift

★Installer l'ensemble R/C dans la position choisie en veillant à ne pas le mettre en contact avec les pièces mobiles.

《モーターコードのつなぎ方》

Motor cables

Motor kabel

Câbles du moteur



ESC、アンプ側  
Speed controller  
Fahrtenregler  
Variateur de vitesse

モーター側  
Motor  
Moteur

+(プラス)コード  
(赤、オレンジ)  
(+) Red, orange  
(+) Rot, orange  
(+) Rouge, orange

黄/赤コード  
Yellow / Red  
Gelb / Rot  
Jaune / Rouge

-(マイナス)コード  
(黒、青)  
(-) Black, blue  
(-) Schwarz, blau  
(-) Noir, bleu

緑/黒コード  
Green / Black  
Grün / Schwarz  
Vert / Noir

★コネクター部は+(プラス)、-(マイナス)を確かめ、しっかりつないでください。

★Connect cables firmly.

★Die Kabel fest zusammenstecken.

★Connecter fermement les câbles.

26

★組み立てイラストと付属のホイール、タイヤ形状は異なる場合があります。

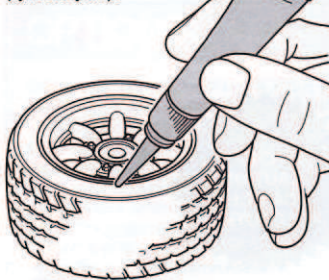
★Wheels included in chassis w/body kit may differ from drawings shown at right.

★Die im Fahrgestell-Bausatz mit Karosserie enthaltenen Räder können von der rechts gezeigten Abbildung abweichen.

★Les roues incluses dans le kit avec carrosserie peuvent être différentes de celles montrées sur les dessins de droite.

★タイヤとホイールの間に瞬間接着剤をながし込んで接着します。

★Apply instant cement.  
★Sekundenkleber anfragen.  
★Appliquer de la colle rapide (cyanoacrylate).



★タイヤを接着する前には必ずゴムタイヤ接着プライマー(OP.417)や、中性洗剤で油分をおとしてください。タイヤとホイールがしっかり接着できます。

★Wipe tire surface with detergent or 53417 Rubber Tire Application Primer before attaching.

★Vor dem Befestigen die Reifenoberfläche mit Spülmittel oder 53417 Grundierung zum Gummireifen-Auflegen abwischen.

★Essuyer la surface des pneus avec du détergent ou de l'apprêt pour pose de pneus 53417 avant de les monter.

25

ラジオコントロールメカの搭載

Radio installation

Einbau der Fernsteuerung

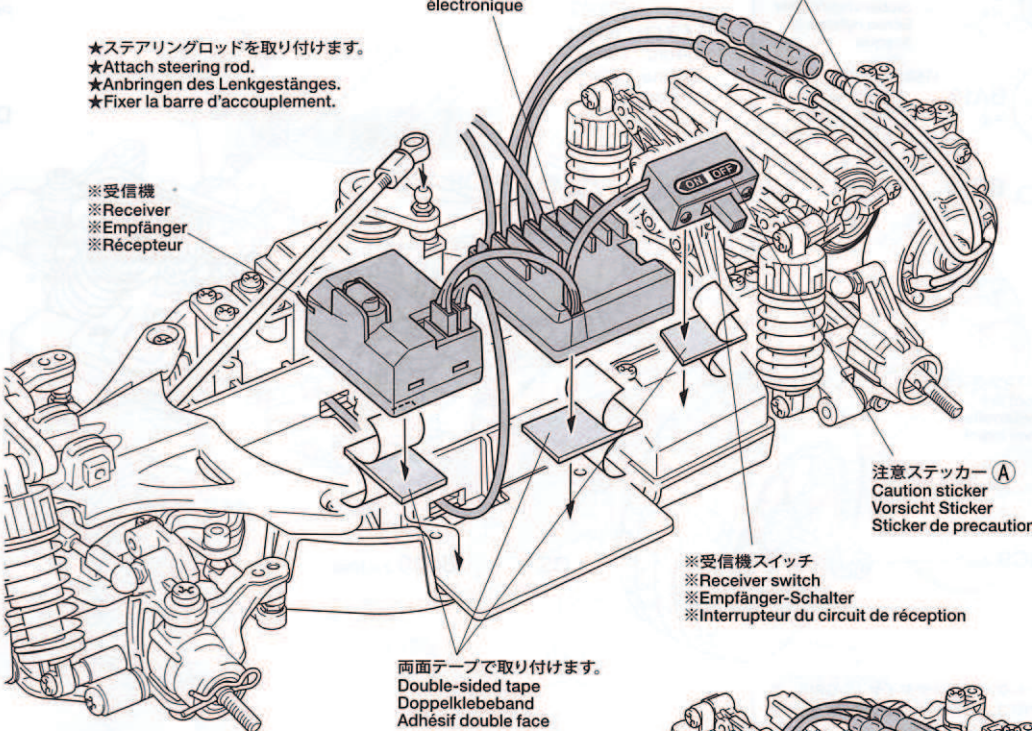
Installation de l'équipement RC

※ESC (FETアンプ)  
※Electronic speed controller  
※Elektronischer Fahrregler  
※Variateur de vitesse électronique

★左図を参考につないでください。  
★Connect referring to the left.  
★Für Verbindung siehe links.  
★Connecter en se référant à la gauche.

★ステアリングロッドを取り付けます。  
★Attach steering rod.  
★Anbringen des Lenkgestänges.  
★Fixer la barre d'accouplement.

※受信機  
※Receiver  
※Empfänger  
※Récepteur



注意ステッカー (A)  
Caution sticker  
Vorsicht Sticker  
Sticker de precaution

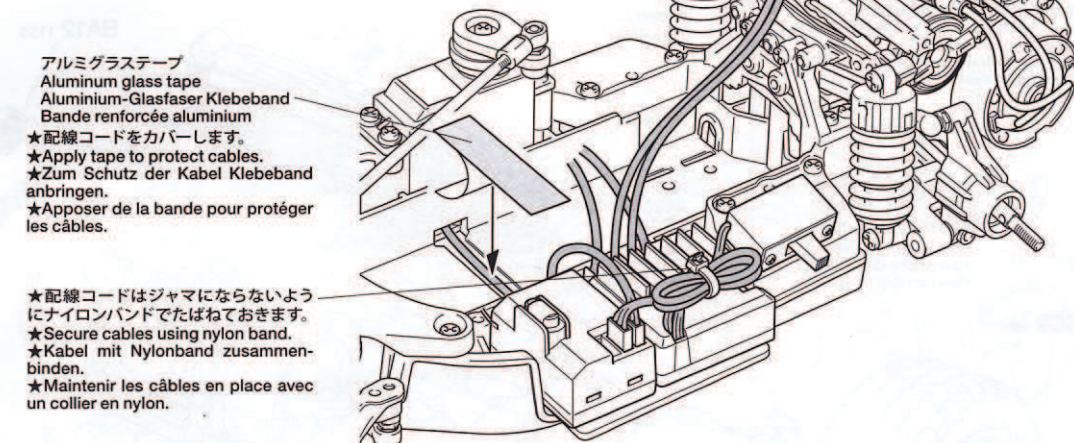
※受信機スイッチ  
※Receiver switch  
※Empfänger-Schalter  
※Interrupteur du circuit de réception

両面テープで取り付けます。  
Double-sided tape  
Doppelklebeband  
Adhésif double face

アルミグラステープ  
Aluminum glass tape  
Aluminium-Glasfaser Klebeband  
Bande renforcée aluminium

★配線コードをカバーします。  
★Apply tape to protect cables.  
★Zum Schutz der Kabel Klebeband anbringen.  
★Appliquer de la bande pour protéger les câbles.

★配線コードはジャマにならないようにナイロンバンドでたばねておきます。  
★Secure cables using nylon band.  
★Kabel mit Nylonband zusammenbinden.  
★Maintenir les câbles en place avec un collier en nylon.



26

タイヤの組み立て

Tire assembly

Reifen-zusammenbau

Assemblage des pneu

★フロント、リア各2個作ります。  
★Make 2 each (front and rear).  
★Je 2 Satz anfertigen (vorderen und hinteren).  
★Faire 2 jeux de chaque (avant et arrière).

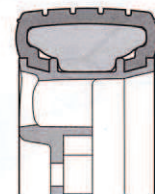
《フロント》  
Front  
Vorne  
Avant

ホイール  
Wheel  
Rad  
Roue

フロントタイヤ  
Front tire  
Vorderreifen  
Pneu avant

《リア》  
Rear  
Hinten  
Arrière

ホイール  
Wheel  
Rad  
Roue



★タイヤをホイールのみぞにはめます。  
★Fit into grooves.  
★Reifen richtig in die Felgen eindrücken.  
★Insérer dans les rainures.

★インナー スポンジは輪になるよう合成ゴム系接着剤で接着してください。  
★Secure inner sponge to tire using synthetic rubber cement (not included).  
★Innere Schaumgummiringe mit Kleber für synthetischen Gummi einkleben.  
★Fixer la garniture mousse au pneu à l'aide de colle pour caoutchouc synthétique.

インナー スポンジ  
Inner sponge  
Innere Schaumgummiringe  
Eponge intérieure

リアタイヤ (S-GRIP)  
Rear tire (S-GRIP)  
Hinterreife (S-GRIP)  
Pneu arrière (S-GRIP)



27

- BC9** ×4  
4mmフランジロックナット  
Flange lock nut  
Sicherungsmutter  
Ecrou nylstop à flasque
- BA12** ×2  
1150プラベアリング  
Plastic bearing  
Plastik-Lager  
Palier en plastique
- BC10** ×4  
2×10mmシャフト  
Shaft  
Achse  
Axe

27 ホイールの取り付け  
Attaching wheels  
Einbau der Räder  
Fixation des roues

《フロント》  
Front  
Vorne  
Avant

フロントタイヤ  
Front tire  
Vorderreifen  
Pneu avant

フロントタイヤ  
Front tire  
Vorderreifen  
Pneu avant

BC9 4mm

D3

BC10 2×10mm

D3

BC10 2×10mm

BC9 4mm

★⑬で取り付けしたBB21 (6mmスナップピン)を外して、BC10 (2×10mmシャフト)を取り付けます。  
★Remove BB21 (6mm snap pin) attached at Step ⑬ and attach BC10 (2x10mm shaft).  
★Das im Schritt ⑬ angebrachte Teil BB21 (6mm Federstift) entfernen und BC10 (2x10mm Achse) anbringen  
★Enlever BB21 (épingle 6mm) fixée à l'étape ⑬ et fixer BC10 (axe 2x10mm)

★フロントタイヤとリアタイヤ (S-GRIP) ではタイヤのコンパウンドが違います。取り付けには注意してください。  
★Tire compounds are different for front and rear. Note when attaching.  
★Die Reifenzusammensetzung ist vorne und hinten unterschiedlich. Beim Befestigen darauf achten.  
★Le type de pneu est différent pour l'avant et l'arrière. Noter lors de la fixation.

《リア》  
Rear  
Hinten  
Arrière

BC9 4mm

リアタイヤ (S-GRIP)  
Rear tire (S-GRIP)  
Hinterreife (S-GRIP)  
Pneu arrière (S-GRIP)

S-GRIP

S-GRIP

リアタイヤ (S-GRIP)  
Rear tire (S-GRIP)  
Hinterreife (S-GRIP)  
Pneu arrière (S-GRIP)

BC9 4mm

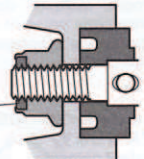
BA12 1150

D3

BC10 2×10mm

BC9 4mm

★ナイロン部まで締め込みます。  
★Tighten up into nylon portion.  
★Anziehen, bis Gewinde aus Nylon-Sicherungsteil schaut.  
★Serrer jusqu'à la bague en nylon.



28 バッテリーホルダーの組み立て  
Attach lower end first.  
Das untere Ende zuerst befestigen.  
Fixer l'extrémité inférieure en premier.

28

- BA8** ×1  
3×10mm皿タッピングビス  
Tapping screw  
Schneidschraube  
Vis taraudeuse

**B3**  
(トランスponderホルダー)  
(Transponder stay)  
(Transponder-Halterung)  
(Support de transpondeur)

**B7**

**BA8** 3×10mm



注意してください  
CAUTION  
VORSICHT  
PRECAUTION

★走行させない時は必ず走行用バッテリーのコネクターを外してください。  
★Disconnect battery when the car is not being used.  
★Akkusstecker abziehen, wenn das Auto nicht in Betrieb.  
★Deconnecter la batterie lorsque la voiture n'est pas utilisée.

**TAMIYA**  
**Ca**  
**CEMENT** (ゴムタイヤ用)  
タミヤ瞬間接着剤

●RCカーのゴムタイヤ専用開発された瞬間接着剤です。コーナリングなどのタイヤの変形に耐える強力な接着力はもちろん、粘度が低いため組立て時に接着剤が隅々まで行きわたりやすいのも特徴です。5gアルミチューブ入りで、約20本のタイヤを接着することができます。マイクロノズル2本付き



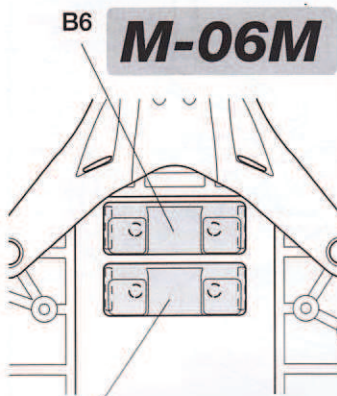
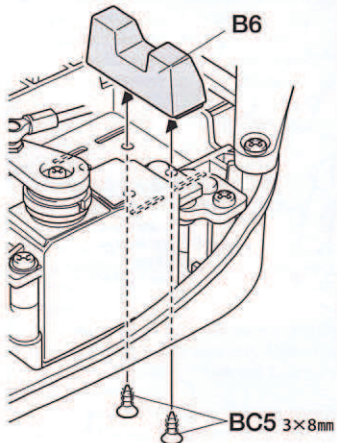
29

BC11 ×2  
 マウントネジ  
 Mount screw  
 Befestigungsschraube  
 Vis de montage

BB21 ×2  
 6mmスナップピン  
 Snap pin  
 Federstift  
 Epingle métallique

★M-06M、M-06Lの場合は下図のようにB6を取り付けてください。  
 ★Attach B6 as shown below when assembling either M-06M or M-06L.  
 ★Wird entweder M-06M oder M-06L zusammengebaut, B6 wie unten abgebildet anbringen.  
 ★Fixer B6 comme montré lors de l'assemblage du M-06M ou M-06L.

BC5 ×2  
 3×8mm皿タッピングビス  
 Tapping screw  
 Schneidschraube  
 Vis taraudeuse

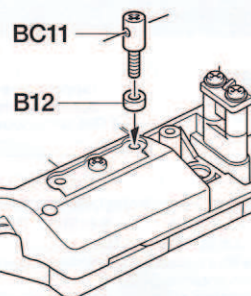


29

走行用バッテリーの搭載  
 Installing battery pack  
 Einlegen des Akkupacks  
 Installation du pack d'accus

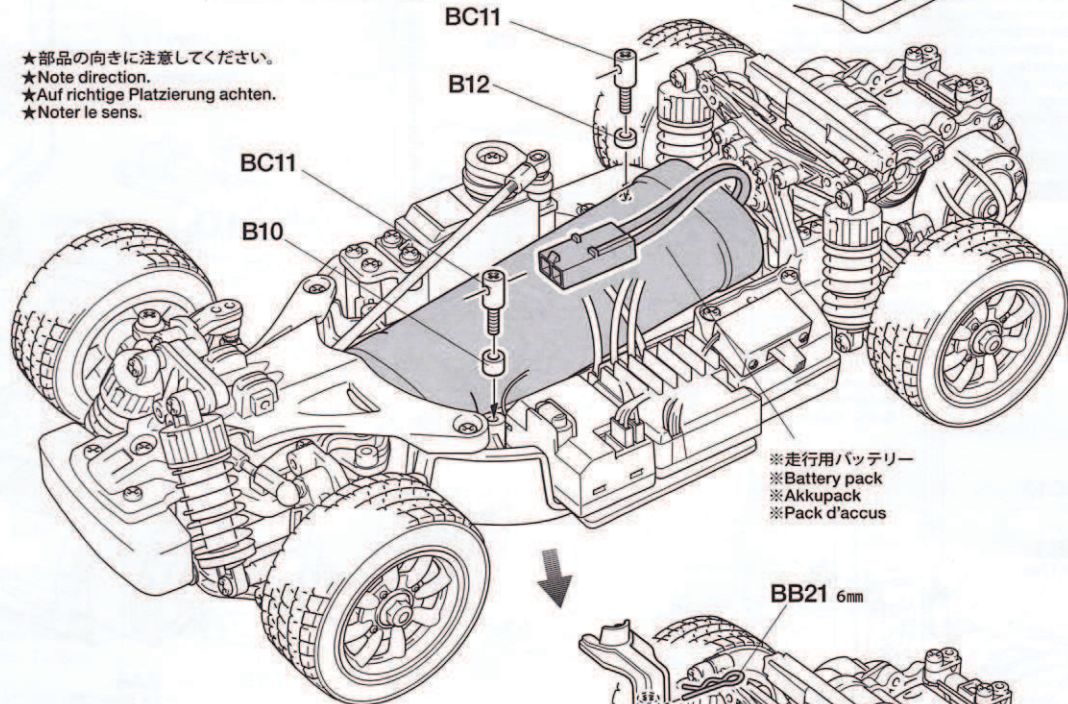
M-06L

《右側》  
 Right  
 Rechts  
 Droite

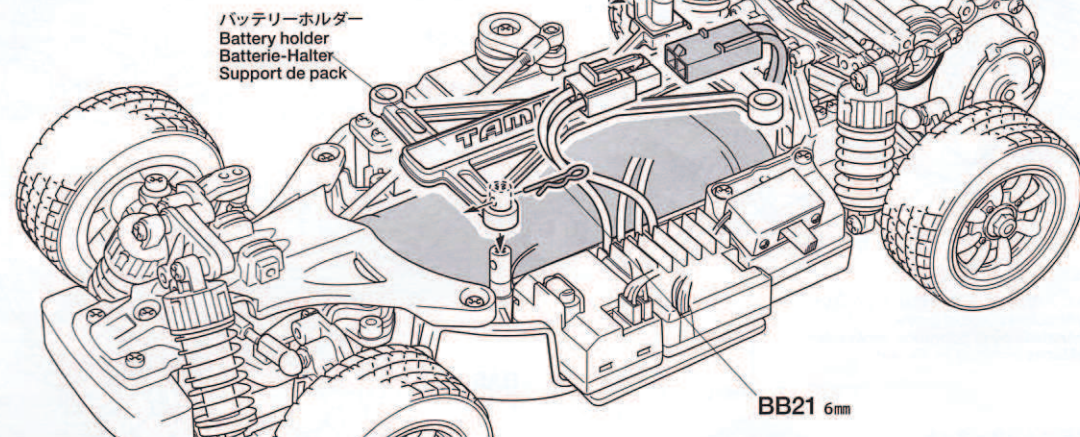


M-06S,M

★部品の向きに注意してください。  
 ★Note direction.  
 ★Auf richtige Platzierung achten.  
 ★Noter le sens.



※走行用バッテリー  
 ※Battery pack  
 ※Akkupack  
 ※Pack d'accus



★連続走行はモーター、シャーシを傷めます。バッテリー1本分走行させたら、モーターを休ませ、各部の点検チェックをしましょう。  
 ★Avoid continuous running. Allow the motor to cool and check the chassis after running for each battery's duration.  
 ★Vermeiden Sie fortwährende Fahrten. Geben Sie dem Motor Zeit zum Abkühlen und überprüfen Sie das Chassis nach jeder Akku-Laufzeit.  
 ★Eviter de rouler continuellement. Laissez le moteur refroidir et vérifiez le châssis après chaque pack consommé.

OPTIONS

OP.1000 Mシャーシハイグレードアルミダンパー  
 54000 M-Chassis Aluminum Damper Set

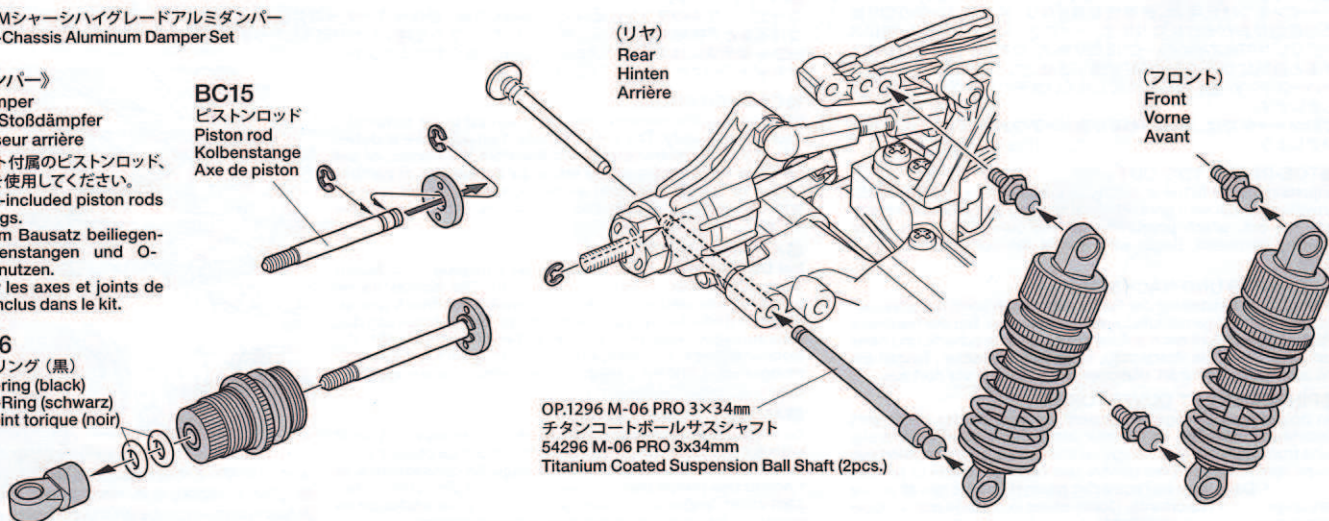
《リアダンパー》  
 Rear damper  
 Hinterer Stoßdämpfer  
 Amortisseur arrière  
 ★本キット付属のピストンロッド、Oリングを使用してください。  
 ★Use kit-included piston rods and o-rings.  
 ★Die dem Bausatz beiliegende Kolbenstangen und O-Ringe benutzen.  
 ★Utiliser les axes et joints de pistons inclus dans le kit.

BB16  
 3mmOリング (黒)  
 O-ring (black)  
 O-Ring (schwarz)  
 Joint torique (noir)

BC15  
 ピストンロッド  
 Piston rod  
 Kolbenstange  
 Axe de piston

(リヤ)  
 Rear  
 Hinten  
 Arrière

(フロント)  
 Front  
 Vorne  
 Avant



OP.1296 M-06 PRO 3×34mm  
 チタンコートボールサスシャフト  
 54296 M-06 PRO 3×34mm  
 Titanium Coated Suspension Ball Shaft (2pcs.)

30



3×10mm タッピングビス  
Tapping screw  
Schneidschraube  
Vis taraudeuse

★受信機アンテナ線が短い場合は下図のようにアンテナホルダーを利用してアンテナパイプを取り付けてください。

★For a short antenna, use antenna holder to attach antenna pipe.

★Bei kurzer Antenne den Antennenhalter zum Befestigen des Antennenröhrchens verwenden.

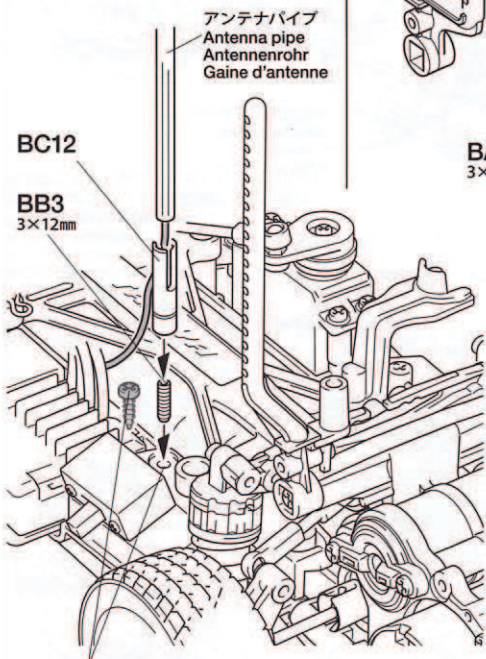
★Pour une antenne courte, utiliser le support d'antenne pour fixer la paille d'antenne.



3×12mm ホロービス  
Screw  
Schraube  
Vis



アンテナホルダー  
Antenna holder  
Antennenhalterung  
Support d'antenne



★ビスの換わりに取り付けてください。  
★Attach in place of screw.  
★Anstelle einer Schraube verwenden.  
★Mettre en place en vissant.

タミヤインターネット  
ホームページアドレス

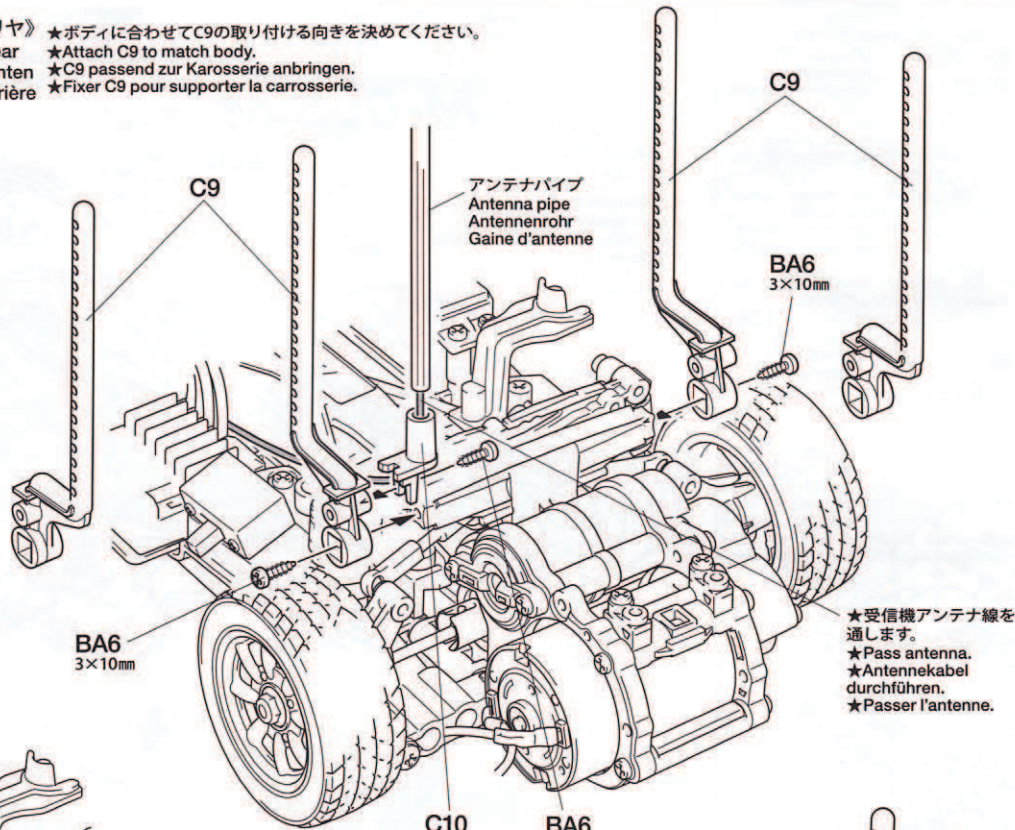
[www.tamiya.com](http://www.tamiya.com)

30

ボディマウントの取り付け  
Attaching body mount  
Anbringung der Karosseriehalterung  
Fixation du support de carrosserie

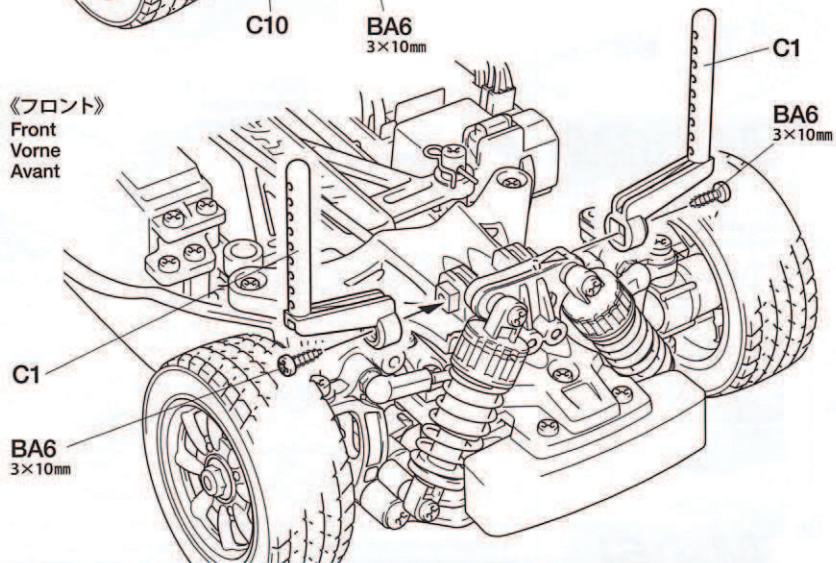
- ボディ取り付け穴、アンテナ用の穴はシャーシに合わせて行ってください。
- Trim and make holes on the body while adjusting with chassis.
- Zuschneiden und in Abstimmung mit dem Chassis Löcher bohren.
- Découper et percer des trous dans la carrosserie en l'ajustant sur le chassis.

《リヤ》 ★ボディに合わせてC9の取り付け向きを決めてください。  
Rear ★Attach C9 to match body.  
Hinten ★C9 passend zur Karosserie anbringen.  
Arrière ★Fixer C9 pour supporter la carrosserie.



★受信機アンテナ線を通します。  
★Pass antenna.  
★Antennekabel durchführen.  
★Passer l'antenne.

《フロント》  
Front  
Vorne  
Avant



## Setting-up

### ●トー角 (トーイン・トーアウト)

トーインをつけた場合、直進性が良くなり、ステアリングの切り始めの反応がおだやかになります。トーアウトにした場合は、逆にステアリングの反応がシャープになります。ただし、どちらもつけすぎると抵抗になってスピードを低下させたり、アンダーステアやオーバーステアが強くなって操縦しにくいステアリング特性になってしまいます。このシャーシでは、ほんのわずかなトーアウトをつけておくのが良いでしょう。

### ●TOE-IN AND TOE-OUT

Adjusting the car to toe-in a little, by pointing the wheels inwards, provides the car with good straight running and moderate steering. Toe-out, which points the wheels outwards, gives sharp steering response. Begin with a little toe-out and work from there.

### ●VORSPUR UND NACHSPUR

Geringfügige Einstellung der Räder nach innen sorgt für guten Geradeauslauf und gemäßigte Lenkeigenschaften. Bei der Nachspur (Räder zeigen leicht nach außen) zeigt sich eine scharfe und harte Lenkung. Seien Sie voersichtig, nicht zu übertreiben, fangen Sie mit leichter Nachspur an, und orientieren Sie sich vor dort aus.

### ●PINCEMENT ET OUVERTURE

On optera pour un léger pincement (orientation des roues vers l'intérieur) qui assure un meilleur comportement en ligne droite sans trop altérer celui en virage ou une ouverture (orientation des roues vers l'extérieur) qui génère une réponse rapide et précise en courbe. Dans l'une ou l'autre des alternatives, ne pas atteindre des angles trop importants. Commencer le réglage par un léger ouverture et corriger par étapes.

### ●キャンバー角

コーナリング中のマシンには遠心力が働くため、車体がコーナーの外側に傾きます。このとき、タイヤにキャンバー角をつけることで接地面積を変え、タイヤのグリップ力を増やしたり減らしたりすることができます。コーナリング中のグリップを増やすにはネガティブキャンバーに、減らすにはポジティブキャンバーにセッティングします。

### ●CAMBER ANGLE

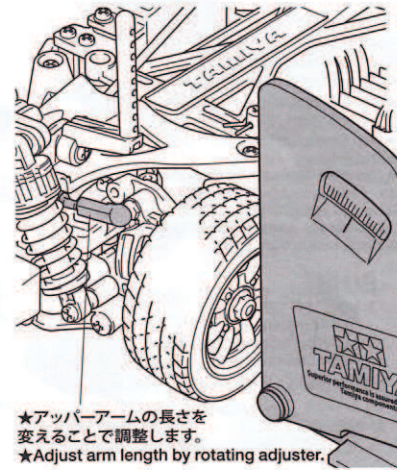
While taking the corners, the car is forced to go outwards, causing instability. The area of contact on each tire is determined by the camber angle, and therefore the traction of the tires can be made greater or lesser by adjustment of camber angle. To increase traction during cornering, adjust camber angle to negative, and to reduce traction, adjust to positive camber.

### ●KRÜMMUNGSWINKEL

Bei Durchfahren von Kurven wird das Fahrzeug nach Außen gezwungen, was Instabilität verursacht. Die Kontaktfläche jeden Reifens wird vom Krümmungswinkel bestimmt, und so kann die Bodenhaftung der Reifen durch die Veränderung des Krümmungswinkels erhöht oder verringert werden. Um die Bodenhaftung in Kurven zu erhöhen, verringern Sie den Krümmungswinkel, und vergrößern Sie den Winkel für weniger Haftung.

### ●ANGLE DE CARROSSAGE

En virage, la voiture a tendance à s'échapper vers l'extérieur causant une instabilité. La surface de contact de chaque pneu est déterminée par l'angle de carrossage. En conséquence, la traction des pneus peut être augmentée ou diminuée en faisant varier l'angle de carrossage. Pour accroître la traction en virage, opter pour une valeur négative et vice versa.



★アッパーアームの長さを変えることで調整します。  
★Adjust arm length by rotating adjuster.

# M06 CHASSIS

RR REAR-MOUNTED MOTOR  
REAR-WHEEL DRIVE

●走らせない時はバッテリーを必ずはずしておきましょう。

## SAFETY PRECAUTIONS

Follow the outlined rules for safe radio control operation.

- Avoid running the car in crowded areas and near small children.
- Make sure that no one else is using the same frequency in your running area. Using the same frequency at the same time can cause serious accidents, whether it's driving, flying, or sailing.
- Avoid running in standing water and rain. If R/C unit, motor, or battery get wet, clean and dry thoroughly in a dry shaded area.

## R/C OPERATING PROCEDURES

- ①Extend antenna and switch on transmitter.
- ②Switch on receiver.
- ③Inspect operation using transmitter before running.
- ④Adjust steering servo and trim so that the model runs straight with transmitter in neutral.
- ⑤Reverse sequence to shut down after running.
- ⑥Make sure to disconnect/remove all batteries.
- ⑦Completely remove sand, mud, dirt etc.
- ⑧Apply grease to suspension, gears, bearings, etc.
- ⑨Store the car and batteries separately when not in use.

## TIPS ZUR SICHERHEIT

Beachten Sie die folgenden Richtlinien für fehlerfreien Betrieb.

- Vermeiden Sie das Fahren des Autos an überfüllten Plätzen und in der Nähe von kleinen Kindern. Gebrauchen Sie nie die Straße für R/C Rennen.
- Prüfen Sie, daß niemand in der Umgebung dieselbe Frequenz benutzt, denn dadurch können Unfälle entstehen - sowohl beim Fahren, Fliegen oder Segeln.
- Vermeiden Sie das Fahren durch Pfützen und während Regen. Wenn das R/C Fahrzeug, der Motor oder die Batterien naß werden, müssen Sie alles sorgfältig im Trockenen säubern und reinigen.

## KONTROLLEN VOR DER FAHRT

- ①Senderantenne ausziehen und Sender einschalten.
- ②Empfänger einschalten.
- ③Die Funktion vor Abfahrt mit dem Sender überprüfen.
- ④Richten Sie das Lenkservo durch Einstellung am Gestänge so ein, daß das Modell bei neutraler Sender-Trimmung geradeaus fährt.
- ⑤Nach dem Fahrbetrieb in umgekehrter Reihenfolge vorgehen.
- ⑥Die Batterien herausnehmen bzw. abklemmen.
- ⑦Entfernen Sie Sand, Matsch, Schmutz etc.
- ⑧Fetten Sie die Aufhängung, Getriebe, Federungen etc. ein.
- ⑨Bei Nichtgebrauch Auto und Akkus getrennt verwahren.

## MESURES DE SECURITE

Veuillez respecter impérativement les règles de sécurité suivantes lors de l'utilisation de votre ensemble R/C.

- Eviter de faire évoluer la voiture à proximité de jeunes enfants ou dans la foule. Ne jamais utiliser sur la voie publique!
- Assurez-vous que personne d'autre n'utilise la même fréquence sur le même terrain que vous. Utiliser la même fréquence en même temps peut être source de sérieux accidents, pendant la conduite, le vol ou la navigation des modèles R/C.
- Ne jamais faire évoluer le modèle sous la pluie ou sur une surface mouillée. Si le moteur, les accus, le récepteur ou les servos prennent l'humidité, les nettoyer avec un chiffon et les laisser sécher.

## PROCEDURE DE MISE EN MARCHÉ

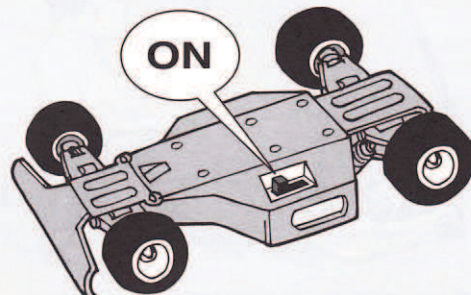
- ①Déployer l'antenne et mettre en marche l'émetteur.
- ②Mettre en marche le récepteur.
- ③Vérifiez la bonne marche de votre radiocommande avant de rouler.
- ④Le trim de direction doit être réglé pour que manche au neutre, le modèle évolue en ligne droite.
- ⑤Faites les opérations inverses après utilisation de votre ensemble R/C.
- ⑥Assurez-vous que les batteries soient bien débranchées et sortez-les du modèle.
- ⑦Enlever sable, poussière, boue etc...
- ⑧Graisser les pignons, articulations...
- ⑨Rangez la voiture et les accus séparément.

## 《RCカーの走らせかた》

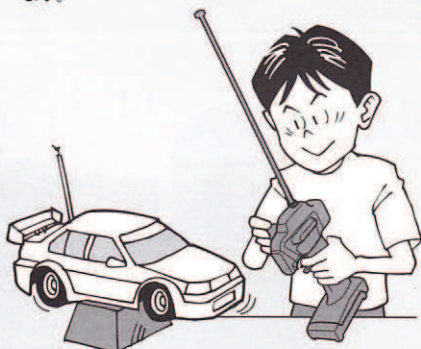
★この走らせかたの順番はかならず守ってください。スイッチのON/OFFの順番を間違えると他の電波の混信によってRCカーが暴走する場合があります。



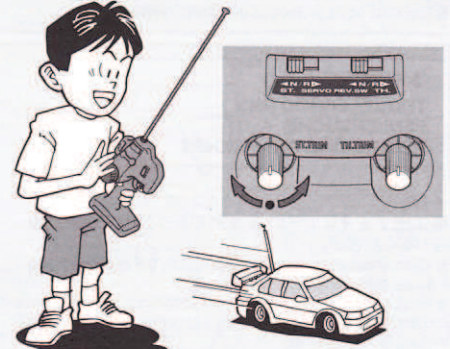
- ① 送信機のアンテナをのぼし、スイッチをONにします。



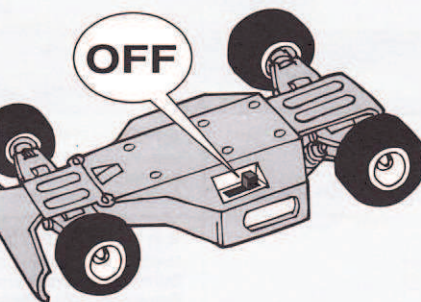
- ② 次にRCカー側のスイッチをONにしてください。



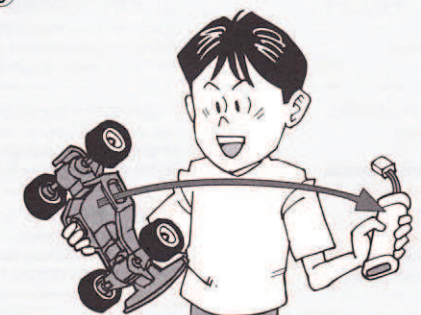
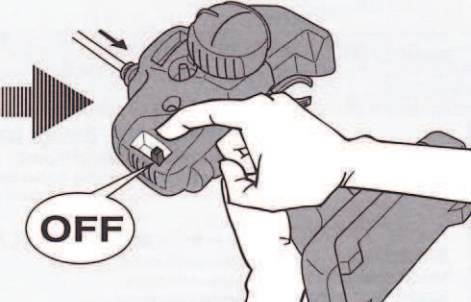
- ③ 走らせる前にRCカーを台の上に乗せ、各部の動きをチェックします。



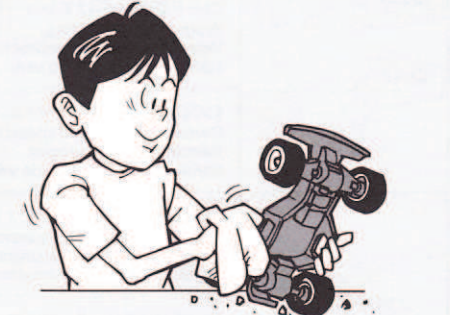
- ④ ステアリングを使わず走らせてみます。まっすぐに走らない場合はステアリングトリムを使って調節してください。



- ⑤ 走行を終わらせる時は、かならず走らせる時の逆の手順でスイッチを切っていきます。



- ⑥ 走らせかた後は、かならずバッテリーをはずしておきましょう。



- ⑦ RCカーについての泥や砂、汚れなどはやわらかな布などできれいに拭き取りましょう。

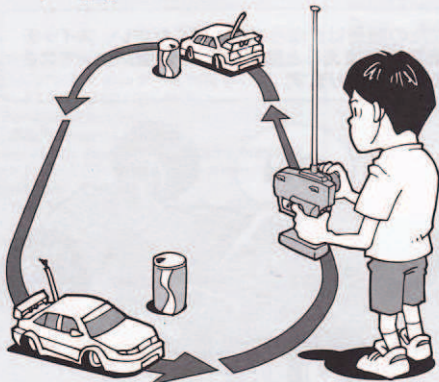


- ⑧ ギヤや軸受け部、サスペンションなどの可動部はグリスをさしておきましょう。

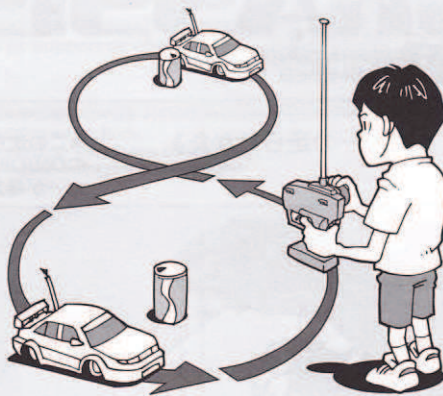


- ⑨ あとかたづけをしっかりとしましょう。その時、バッテリーは別々にしておきます。

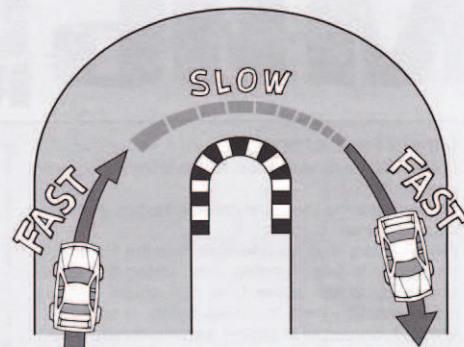
**走行練習をしよう**  
**PRACTICING**  
**ÜBUNG**  
**ENTRAINEMENT**



- 大きく楕円を描くように走らせてみよう。
- Practice to achieve a large regular oval.
- Üben Sie, bis Sie ein sauberes Oval fahren können.
- Exercez vous à décrire un grand ovale régulier.



- 空き缶などを利用して、8の字を描くように走らせてみよう。
- Use empty cans etc. as pylons for figure "8" drill.
- Verwenden Sie leichte, leere Büchsen etc. als Markierung für einen 8er-Übungskurs.
- Employez des boîtes vides... comme repères pour réaliser des "8".



- コーナリングのやり方は、カーブに入るときに速度を落とし、曲がり終わるとともに速度を上げて行くといでしょう。
- Decelerate when entering into a curve and pick up the speed after vertex of the curve.
- Nehmen Sie beim Einfahren in die Kurve Gas weg und beschleunigen Sie nach dem Scheitelpunkt der Kurve.
- Ralentissez à l'entrée d'une courbe et reprenez de la vitesse après le passage du milieu de la courbe.

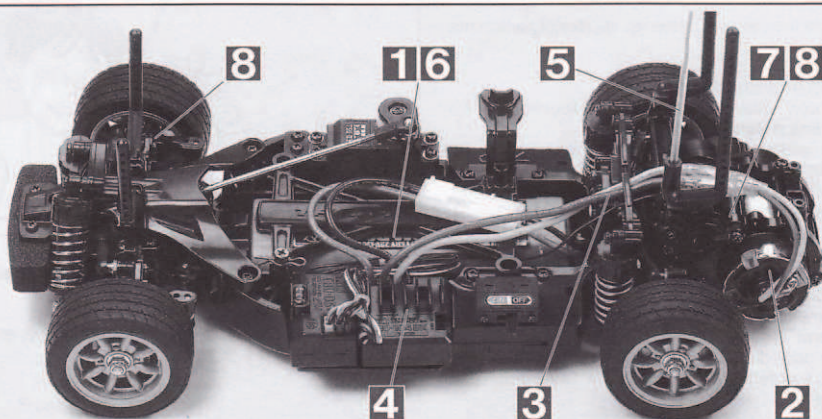
**トラブルチェック**  
**TROUBLESHOOTING**  
**FEHLERSUCHE**  
**RECHERCHE DES PANNES**

★おかしいな?と思ったときは、車(RCカー)を修理に出すまえに、下の表を見てトラブルチェックを行ってください。

★Before sending your R/C model in for repair, check it again using the below diagram.

★Bevor Sie Ihr Modell zur Reparatur einsenden, prüfen Sie es nochmals selbst entsprechend der folgenden Anleitung.

★Avant de renvoyer votre modèle R/C pour une réparation, vérifiez-le à nouveau en suivant ce processus.

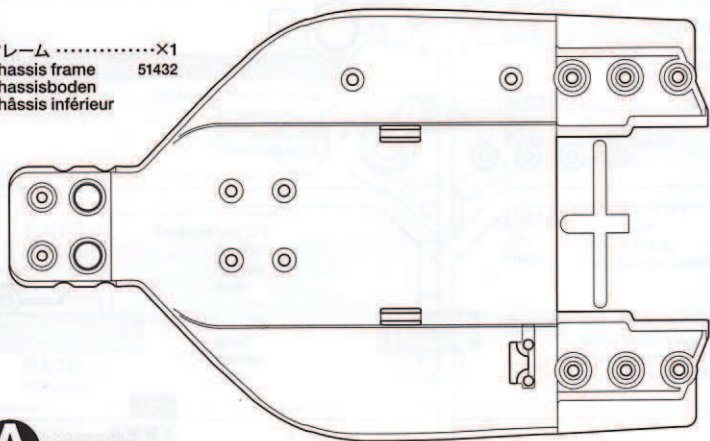


車の異常 PROBLEM PROBLEME	原因 CAUSE URSACHE	直し方 REMEDY LÖSUNG REMEDE	
車が動かない Model does not move. Modell fährt nicht. Le modèle ne démarre pas.	走行用バッテリーが充電されていますか? Weak or no battery in model. Schwache oder keine Batterien in Auto. Pack de propulsion manquant ou insuffisamment chargée.	走行用バッテリーを充電してください。 Install charged battery. Voll aufgeladene Batterien einlegen. Recharger la batterie.	<b>1</b>
	モーターに故障はありませんか? Damaged motor. Motorschaden. Moteur endommagé.	異音や、少しの走行で熱くなるようならモーターを交換してください。 Replace with new motor. Durch neuen Motor ersetzen. Remplacer par un nouveau moteur.	<b>2</b>
	コード類がやぶけてショートしていませんか? Worn or broken wiring. Verschlissene oder gebrochene Kabel. Câblage sectionné ou usé.	コードをしっかり絶縁するか、メーカーに修理を依頼してください。 Splice and insulate wiring completely. Kabel anspleißen und gut isolieren. Vérifier et isoler le câblage.	<b>3</b>
	ESC (エレクトロニクススピードコントローラー) が故障していませんか? Damaged electronic speed controller. Beschädigter Fahrregler. Variateur électronique de vitesse endommagé.	ご使用のメーカーにお問い合わせください。 Ask manufacturer to repair. Erkundigen Sie sich über Reparaturmöglichkeit beim Hersteller. Faites réparer par le S.A.V. du fabricant.	<b>4</b>
思うように走らない No control. Keine Kontrolle. Perte de contrôle.	送信機、受信機のアンテナはのびていますか? Improper antenna on transmitter or model. Sender- oder Empfängerantenne ist nicht ganz herausgezogen. Problème d'antenne émetteur ou récepteur.	送信機、受信機のアンテナをのばしてください。 Fully extend antenna. Antenne vollständig herausziehen. Déployer entièrement l'antenne.	<b>5</b>
	走行用バッテリーや、送信機の電池が少なくなっていますか? Weak or no batteries in transmitter or model. Schwache oder keine Batterien in Sender oder Auto. Accus manquants ou insuffisamment chargés dans l'émetteur ou le modèle.	走行用バッテリーは充電してください。送信機の電池は新品のものと交換してください。 Install charged or fresh batteries. Legen Sie geladene Akkus oder neue Batterien ein. Installez des accus rechargés ou des piles neuves.	<b>6</b>
	回転部 (ギヤなど) の組み立てがしっかり出来ていますか? Improper assembly of rotating parts. Unachtsamer Einbau drehender Teile. Mauvais assemblage des pièces en rotation.	説明図をよく見て回転部を確認、または組み立て直してください。 Reassemble them correctly referring to the instruction manual. Auseinandernehmen und gemäß Bedienungsanleitung neu zusammenbauen. Réassemblez correctement en vous référant au manuel d'instructions.	<b>7</b>
	可動部がグリスアップされていますか? Improper lubrication on rotating parts. Drehende Teile unzureichend geschmiert. Mauvaise lubrification des pièces en rotation.	可動部にグリスをつけてください。 Apply grease. Fetten. Graisser.	<b>8</b>
	近くで別のRCモデルを操縦していませんか? Another R/C model using same frequency. Ein anderes RC-Modell fährt auf der gleichen Frequenz. Un autre modèle R/C est sur la même fréquence.	場所を変えるか、少し時間をおきます。 Try a different location to operate your model. Das Auto an einem anderen Ort fahren lassen. Essayez un autre endroit pour faire rouler votre modèle R/C.	

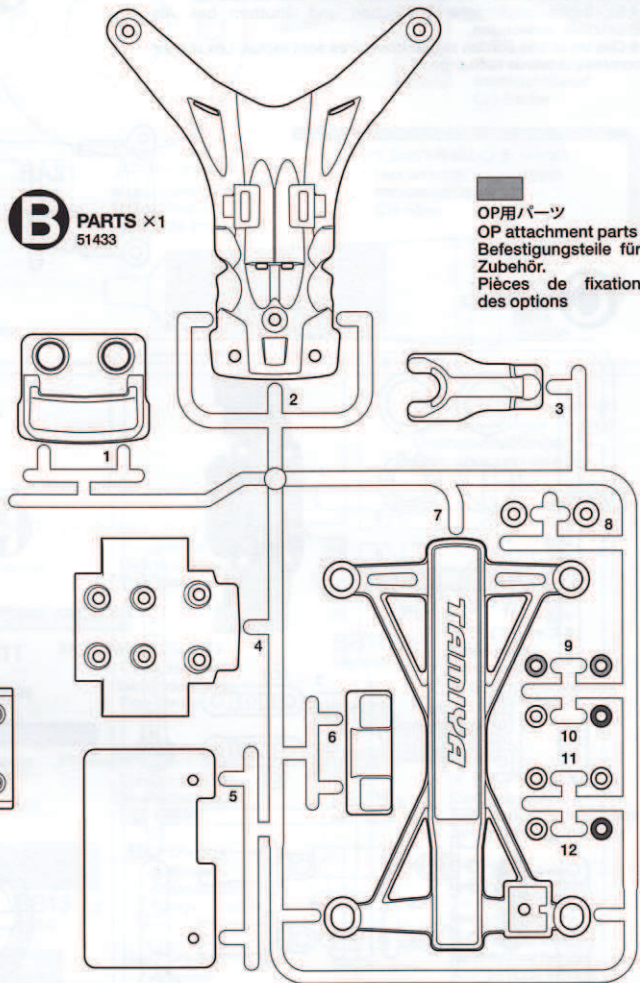
# PARTS

★製品改良のためキットは予告なく仕様を変更することがあります。  
 ★Specifications are subject to change without notice.  
 ★Technische Daten können im Zuge ohne Ankündigung verändert werden.  
 ★Caractéristiques pouvant être modifiées sans information préalable.

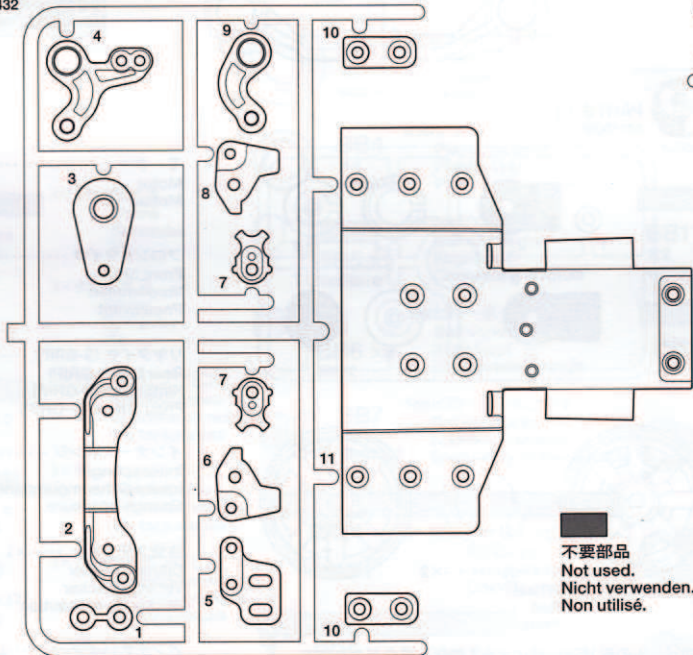
フレーム .....×1  
 Chassis frame 51432  
 Chassisboden  
 Châssis inférieur



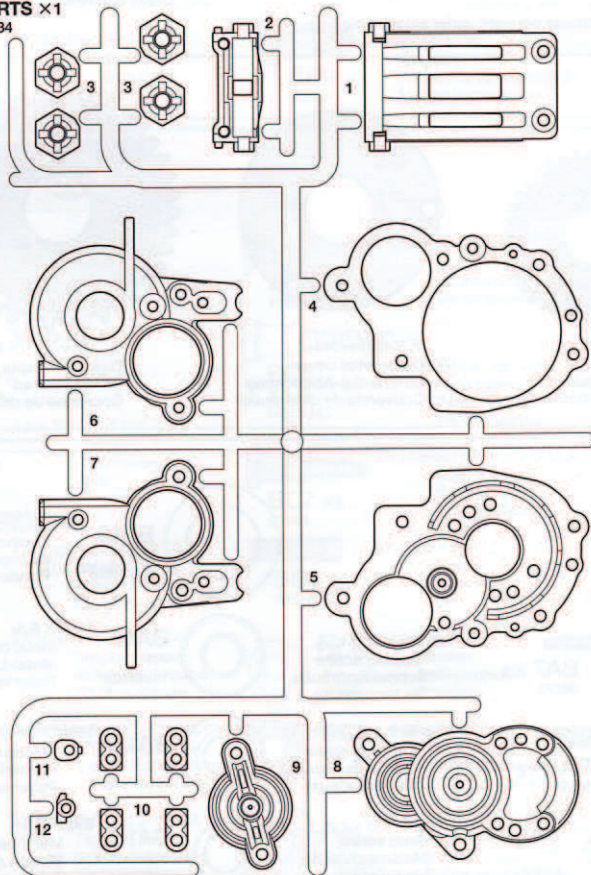
**B** PARTS ×1  
 51433



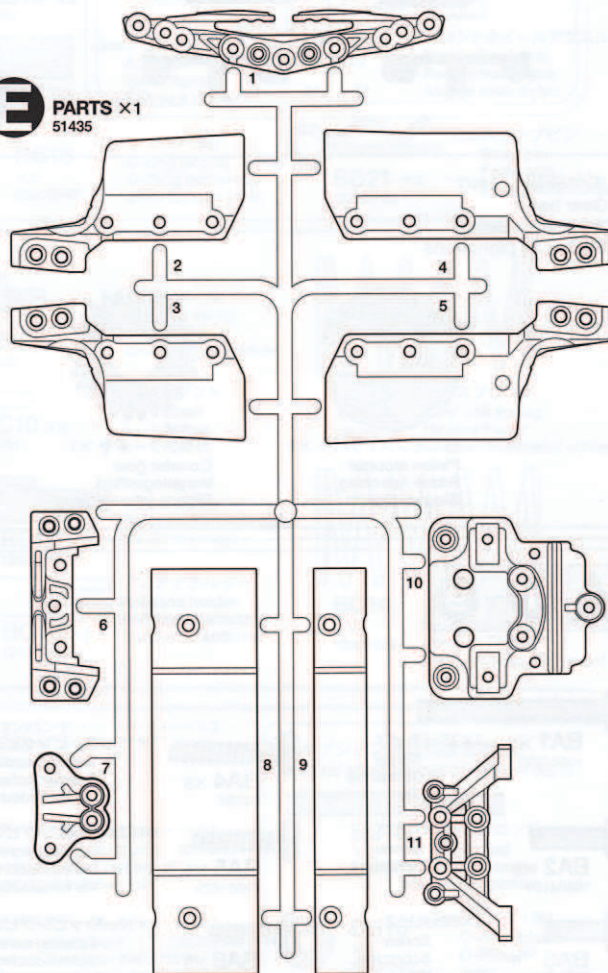
**A** PARTS ×1  
 51432



**D** PARTS ×1  
 51434



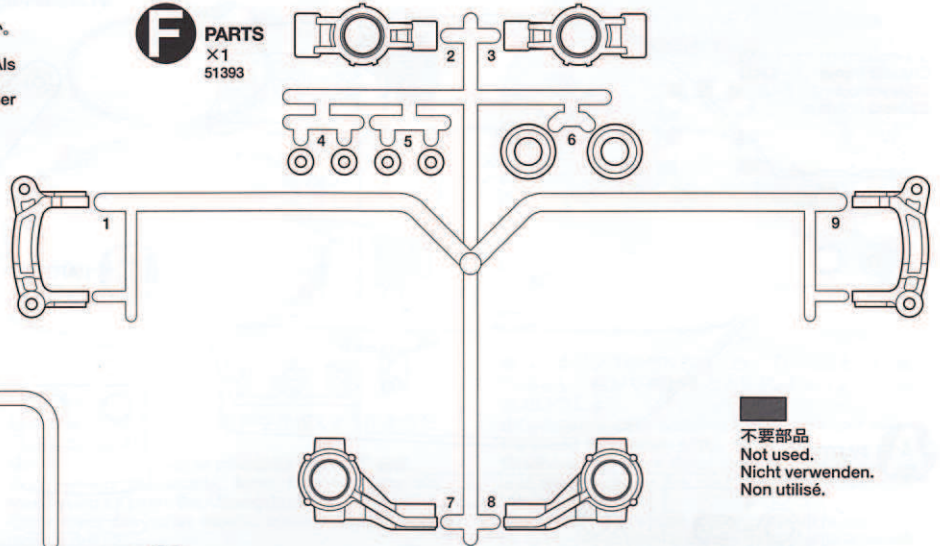
**E** PARTS ×1  
 51435



# PARTS

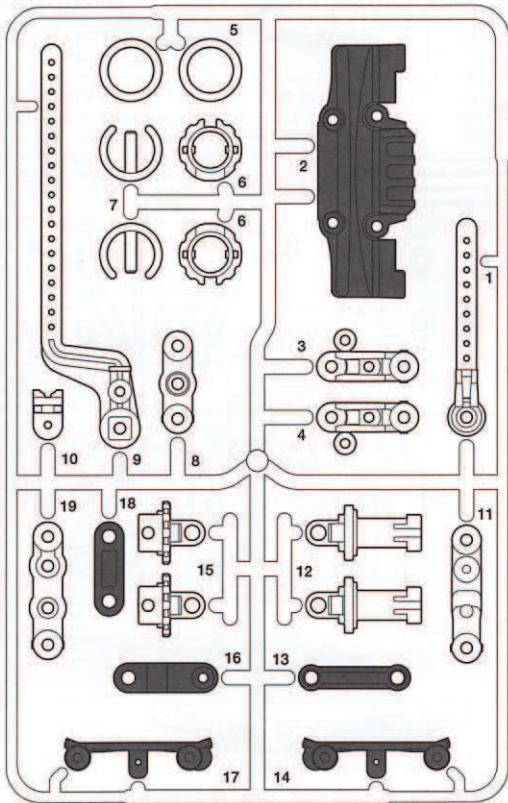
★金具部品は少し多めに入っています。予備として使ってください。  
 ★Extra screws and nuts are included. Use them as spares.  
 ★Es liegen zusätzliche Schrauben und -muttern bei. Als Ersatzteile verwenden.  
 ★Des vis et des écrous supplémentaires sont inclus. Les utiliser comme pièces de rechange.

## F PARTS ×1 51393

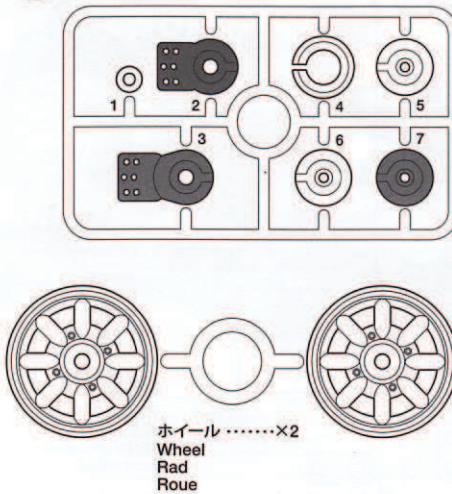


不要部品  
Not used.  
Nicht verwenden.  
Non utilisé.

## C PARTS ×2 51391



## P PARTS ×1 10115065



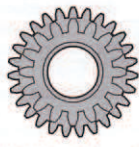
- モーター .....×1  
Motor 53689  
Moteur
- フロントタイヤ .....×2  
Front tire 50683  
Vorderreifen  
Pneu avant
- リヤタイヤ (S-GRIP) .....×2  
Rear tire (S-GRIP) 53254  
Hinterreifen (S-GRIP)  
Pneu arrière (S-GRIP)
- インナー スポンジ .....×4  
Inner sponge 53255  
Innere Schaumgummiringe  
Eponge intérieure
- 注意ステッカー .....×1  
Caution sticker  
Vorsicht Sticker  
Sticker de precaution
- アンテナパイプ .....×1  
Antenna pipe 16095003  
Antennenrohr  
Gaine d'antenne

★ホイールの形状は仕様によって異なる場合があります。  
 ★Included wheels may vary according to the model.  
 ★Die mitgelieferten Räder können sich je nach Modell unterscheiden.  
 ★Les roues incluses peuvent varier selon le modèle.

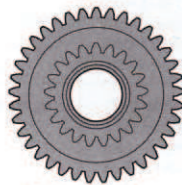
## ギヤ袋詰 54277 Gear bag Zahnräder-Beutel Sachet de pignonerie



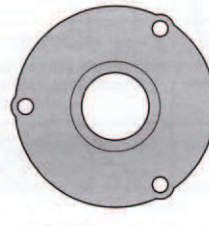
ピニオンストッパー ×1  
Pinion stopper  
Ritzel-Anschlag  
Bloque-pignon



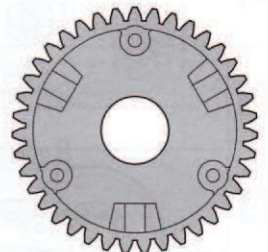
カウンターギヤ ×1  
Counter gear  
Vorgelege-Rad  
Pignon intermédiaire



スパークギヤ ×1  
Spur gear  
Stirnradtriebe  
Pignon intermédiaire

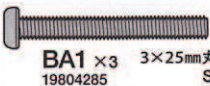


デフカバー ×1  
Differential cover  
Differential-Abdeckung  
Couvercle de différentiel



デフキャリア ×1  
Differential spur gear  
Differentialrad  
Couronne de différentiel

## A ①~⑨



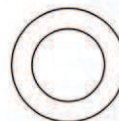
BA1 ×3  
19804285  
3×25mm丸ビス  
Screw  
Schraube  
Vis



BA4 ×8  
50583  
3×15mmタッピングビス  
Tapping screw  
Schneidschraube  
Vis taraudeuse



BA7 ×3  
50573  
2×8mmタッピングビス  
Tapping screw  
Schneidschraube  
Vis taraudeuse



BA10 ×2  
12300010  
9mmワッシャー  
Washer  
Beilagscheibe  
Rondelle



BA2 ×5  
19804159  
3×10mm丸ビス  
Screw  
Schraube  
Vis



BA5 ×5  
19805629  
3×12mmタッピングビス  
Tapping screw  
Schneidschraube  
Vis taraudeuse



BA8 ×2  
50578  
3×10mm皿タッピングビス  
Tapping screw  
Schneidschraube  
Vis taraudeuse



BA11 ×1  
19805622  
1150メタル  
Metal bearing  
Metal-Lager  
Palier en métal



BA3 ×5  
19805853  
3×8mm丸ビス  
Screw  
Schraube  
Vis



BA6 ×9  
19804392  
3×10mmタッピングビス  
Tapping screw  
Schneidschraube  
Vis taraudeuse



BA9 ×1  
50576  
3×3mmイモネジ  
Grub screw  
Madenschraube  
Vis pointeau

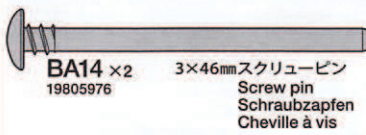


BA12 ×3  
10555015  
1150プラベアリング  
Plastic bearing  
Plastik-Lager  
Palier en plastique

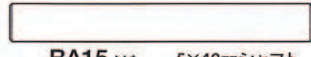


BA13 ×2  
19805185  
850メタル  
Metal bearing  
Metal-Lager  
Palier en métal

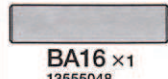
**A 1~9**



**BA14** ×2 3×46mmスクリューピン  
Screw pin  
Schraubzapfen  
Cheville à vis  
19805976



**BA15** ×1 5×40mmシャフト  
Shaft  
Achse  
Axe  
13550027



**BA16** ×1 5×21mmシャフト  
Shaft  
Achse  
Axe  
13555048



**BA17** ×2 ベベルギヤ (大)  
Large bevel gear  
Kegelrad groß  
Grand pignon  
conique  
51008



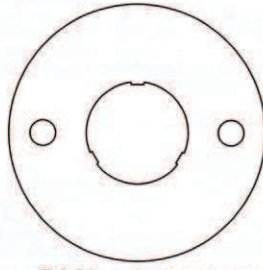
**BA18** ×3 ベベルギヤ (小)  
Small bevel gear  
Kegelrad klein  
Petit pignon  
conique  
51008



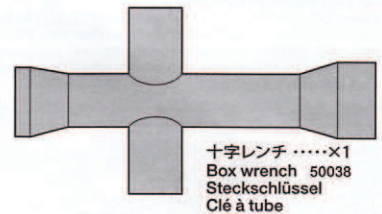
**BA19** ×1 ベベルシャフト  
Star shaft  
Stern-Achse  
Support de satellite  
51008



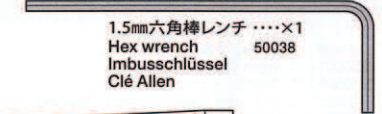
**BA20** ×1 20Tピニオンギヤ  
20T Pinion gear  
20Z Motorritzel  
Pignon moteur 20 dents  
50356



**BA21** ×1 モータープレート  
Motor plate  
Motor-Platte  
Plaque-moteur  
14305125



十字レンチ .....×1  
Box wrench 50038  
Steckschlüssel  
Clé à tube



1.5mm六角棒レンチ .....×1  
Hex wrench 50038  
Imbusschlüssel  
Clé Allen



グリス .....×1  
Grease 87099  
Fett  
Graisse

**B 10~18**



**BB1** ×4 3×15mm丸ビス  
Screw  
Schraube  
Vis  
19805859



**BA3** ×2 3×8mm丸ビス  
Screw  
Schraube  
Vis  
19805853



**BA4** ×2 3×15mmタッピングビス  
Tapping screw  
Schneidschraube  
Vis taraudeuse  
50583



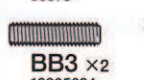
**BA5** ×4 3×12mmタッピングビス  
Tapping screw  
Schneidschraube  
Vis taraudeuse  
19805629



**BA6** ×17 3×10mmタッピングビス  
Tapping screw  
Schneidschraube  
Vis taraudeuse  
19804392



**BB2** ×2 3×10mm段付ビス  
Step screw  
Paßschraube  
Vis décollétée  
50579



**BB3** ×2 3×12mmホロービス  
Screw  
Schraube  
Vis  
19805684



**BA12** ×6 1150ブラベアリング  
Plastic bearing  
Plastik-Lager  
Palier en plastique  
10555015



**BB4** ×4 850ブラベアリング  
Plastic bearing  
Plastik-Lager  
Palier en plastique  
10555020



**BB5** ×2 5×9mmビローボール  
Ball connector  
Kugelkopf  
Connecteur à rotule  
19805611



**BB6** ×9 5mmビローボール  
Ball connector  
Kugelkopf  
Connecteur à rotule  
50592



**BB7** ×2 5mmビローボールナット  
Ball connector nut  
Kugelkopf-Mutter  
Ecrou-connecteur à rotule  
19805389



**BA14** ×2 3×46mmスクリューピン  
Screw pin  
Schraubzapfen  
Cheville à vis  
19805976



**BB8** ×4 3×32mmスクリューピン  
Screw pin  
Schraubzapfen  
Cheville à vis  
19805756



**BB9** ×4 キングピン  
King pin  
Bolzen für Arretierstück  
Axe de verrouillage  
50882



**BB10** ×1 3×89mm両ネジシャフト  
Threaded shaft  
Gewindestange  
Tige filetée  
12500016



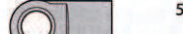
**BB11** ×2 3×23mm両ネジシャフト  
Threaded shaft  
Gewindestange  
Tige filetée  
12500032



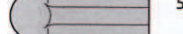
**BB12** ×2 3×18mm両ネジシャフト  
Threaded shaft  
Gewindestange  
Tige filetée  
19500024



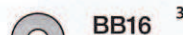
**BB13** ×2 5mmアジャスター  
Adjuster  
Einstellstück  
Chape à rotule  
50596



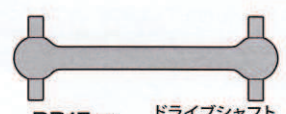
**BB14** ×4 5mmアジャスター-5  
Adjuster  
Einstellstück  
Chape à rotule  
50797



**BB15** ×8 5mmアジャスター-2  
Adjuster  
Einstellstück  
Chape à rotule  
50875



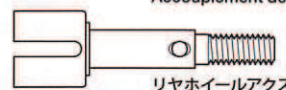
**BB16** ×2 3mmOリング (黒)  
O-ring (black)  
O-Ring (schwarz)  
Joint torique (noir)  
19805240



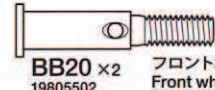
**BB17** ×2 ドライブシャフト  
Drive shaft  
Achswelle  
Arbre d'entraînement  
19805503



**BB18** ×2 ギヤボックスジョイント  
Gearbox joint  
Getriebegehäuse-Gelenk  
Accouplement de pont  
19804237



**BB19** ×2 リヤホイールアクスル  
Rear wheel axle  
Rad-Achse hinten  
Axe de roue arrière  
50823



**BB20** ×2 フロントホイールアクスル  
Front wheel axle  
Rad-Achse vorne  
Axe de roue avant  
19805502



**BB21** ×2 6mmスナップピン  
Snap pin  
Federstift  
Epingle métallique  
19805702

ウレタンバンパー .....×1  
Urethane bumper 51437  
Urethan-Stoßfänger  
Pare-chocs en mousse

**C 19~30**



**BA2** ×1 3×10mm丸ビス  
Screw  
Schraube  
Vis  
19804159



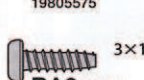
**BC1** ×2 3×6mm丸ビス  
Screw  
Schraube  
Vis  
19805636



**BC2** ×1 2.6×10mmバインドビス  
Screw  
Schraube  
Vis  
19804394



**BC3** ×2 3×18mmタッピングビス  
Tapping screw  
Schneidschraube  
Vis taraudeuse  
19805575



**BA6** ×10 3×10mmタッピングビス  
Tapping screw  
Schneidschraube  
Vis taraudeuse  
19804392



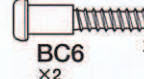
**BC4** ×1 2.6×10mmタッピングビス  
Tapping screw  
Schneidschraube  
Vis taraudeuse  
50575



**BA8** ×1 3×10mm丸タッピングビス  
Tapping screw  
Schneidschraube  
Vis taraudeuse  
50578



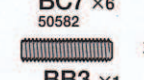
**BC5** ×2 3×8mm丸タッピングビス  
Tapping screw  
Schneidschraube  
Vis taraudeuse  
19805887



**BC6** ×2 3×18mm段付タッピングビス  
Step screw  
Paßschraube  
Vis décollétée  
19805945



**BC7** ×6 3×14mm段付タッピングビス  
Step screw  
Paßschraube  
Vis décollétée  
50582



**BB3** ×1 3×12mmホロービス  
Screw  
Schraube  
Vis  
19805684



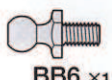
**BC8** ×4 3mmワッシャー  
Washer  
Beilagscheibe  
Rondelle  
50586



**BC9** ×4 4mmフランジロックナット  
Flange lock nut  
Sicherungsmutter  
Ecrou nylstop à flasque  
19805557



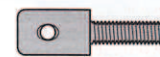
**BA12** ×2 1150ブラベアリング  
Plastic bearing  
Plastik-Lager  
Palier en plastique  
10555015



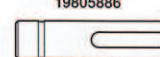
**BB6** ×1 5mmビローボール  
Ball connector  
Kugelkopf  
Connecteur à rotule  
50592



**BC10** ×4 2×10mmシャフト  
Shaft  
Achse  
Axe  
50594



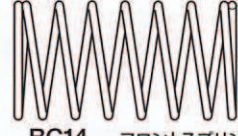
**BC11** ×2 マウントネジ  
Mount screw  
Befestigungsschraube  
Vis de montage  
19805886



**BC12** ×1 アンテナホルダー  
Antenna holder  
Antennenhalterung  
Support d'antenne  
13455035



**BC13** ×2 リヤスプリング  
Rear coil spring  
Hintere Feder  
Ressort hélicoïdal arrière  
19805676



**BC14** ×2 フロントスプリング  
Front coil spring  
Vordere Feder  
Ressort hélicoïdal avant  
19805826



ナイロンバンド .....×3  
Nylon band 50595  
Nylonband  
Collier en nylon

両面テープ (黒・20×40mm) .....×2  
Double-sided tape (black) 50171  
Doppelklebeband (schwarz)  
Adhésif double face (noir)

アルミガラステープ .....×1  
Aluminum glass tape 53351  
Aluminium-Glasfaser Klebeband  
Bande renforcée aluminium

★オプション装着用金具部品  
★Metal attachments for option parts

**BC15** ×2 ビストンロッド  
Piston rod  
Kolbenstange  
Axe de piston  
19805548

**BB16** ×4 3mmOリング (黒)  
O-ring (black)  
O-Ring (schwarz)  
Joint torique (noir)  
19805240

### AFTER MARKET SERVICE CARD

When purchasing Tamiya replacement parts, please take or send this form to your local Tamiya dealer so that the parts required can be correctly identified and supplied. Please note that specifications, availability and price are subject to change without notice.

### KUNDENNACHBETREUUNGS-KARTE

Wenn Sie TAMIYA-Ersatzteile kaufen möchten, nehmen Sie bitte zur Unterstützung dieses Formular mit zu Ihrem örtlichen Fachhändler. Bezüglich der Angaben, der Lagerhaltung der Artikel und der Preise sind Änderungen vorbehalten.

### SERVICE APRES-VENTE

LISTE DE PIÉCES DÉTACHÉES
Afin de vous permettre de vous procurer des pièces de rechange Tamiya, amenez cette liste à votre point de vente Tamiya qui ne manquera pas de vous renseigner. Veuillez noter que les caractéristiques, disponibilité et prix peuvent changer sans avis préalable.

#### PARTS CODE

Table of parts codes including 10115065 P Parts, 14305125 Motor Plate (BA21), 19805622 1150 Metal Bearing (BA11 x2), etc.

Table of parts codes including 19805503 Drive Shaft (BB17 x2), 19805826 Front Coil Spring (BC14 x2), 19805676 Rear Coil Spring (Gold) (BC13 x4), etc.

Table of parts codes including 50594 2x10mm Shaft (BC10 x10), 50595 Nylon Band w/Metal Hook (x10), 50596 5mm Adjuster (BB13 x6), etc.

#### TAMIYA SPARE PARTS & HOP-UP OPTIONS

Tamiya offers Spare Parts & Hop-Up Options for improved performance at the track. Visit your local Tamiya dealer for assistance. Please note that specifications, availability and price are subject to change without notice.

#### TAMIYA ERSATZTEILE & HOP-UP-TEILE

Für bessere Fahrleistung auf der Piste bietet TAMIYA Ersatzteile und Hop-Up-Teile an. Besuchen Sie Ihren örtlichen Fachhändler, er wird Ihnen helfen. Bezüglich der Angaben, der Lagerhaltung der Artikel und der Preise sind Änderungen vorbehalten.

#### PIECES DETACHEES ET OPTIONNELLES

Tamiya propose des pièces détachées et optionnelles pour améliorer les performances sur la piste. Rendez-vous chez votre détaillant habituel pour tous renseignements. Veuillez noter que les caractéristiques, disponibilités et prix peuvent changer sans avis préalable.

#### ITEM No.

Table of item numbers: 50355 \*2 18T, 19T AV Pinion Gear Set, 53390 M03/M04 Hollow Carbon Gear Shaft

Table of item numbers: 53569 Clamp Type Aluminum Wheel Hub (6mm Thick), 53597 M03 Assembly Universal Shaft Set (2 pcs.), 54000 M-Chassis Aluminum Damper Set (4 pcs.)

Table of item numbers: 54177 M-05 Aluminum Front Upright, 54180 M-05 Titanium Screw Set, 54194 M-05 Ball Diff Set

## 部品請求について

For use in Japan only!

\*部品をなくしたり、こわした方は、このステッカーが貼られたカスタマーサービス取次店でご注文いただけます。



#### ①「郵便振替のご利用法」

郵便局の払込用紙の通信欄に下のカードを参考にITEM番号、スケール、製品名、部品名、部品コード、数量を必ずご記入ください。

#### ②「代金引換のご利用法」

パーツ代金に加えて代引き手数料 (315円) をご負担いただければ、電話またはホームページより代金引換によるご注文をお受けいたします。

#### ③「タミヤカードのご利用法」

タミヤカードをご利用の場合、代金はご指定金融機関の口座引き落としとなります。ご注文は電話またはホームページよりお受けいたします。

《住所》 〒422-8610 静岡県駿河区恩田原3-7 株式会社タミヤ カスタマーサービス係

《お問い合わせ電話番号》 静岡 054-283-0003

東京 03-3899-3765 (静岡へ自動転送) 営業時間/平日 8:00~20:00 土、日、祝日 8:00~17:00

《カスタマーサービスアドレス》

http://tamiya.com/japan/customer/cs\_top.htm



1/10 R/C M-06 シャーシ
www.tamiya.com

\*価格は2010年11月現在のものです。諸事情により変更させていただくことがありますのでご了承ください。

Table with 4 columns: 部品名, 税込価格, 本体価格, 部品コード. Lists various parts like P parts, motor plates, bearings, etc.

Table with 3 columns: 品名, 税込価格, 本体価格. Lists parts like 3x18mm 段付タッピングビス, 3x10mm 丸ビス, etc.

この他にも修理や整備のためのRCスペアパーツ、オプションパーツが発売されています。お近くの模型店頭、または当社カスタマーサービスで買い求め下さい。

Table with 5 columns: 部品名, 税込価格, 本体価格, 送料, 部品コード. Lists various RC parts like 十字レンチ, 耐熱両面テープ, etc.

《送料について》送料が表示されている部品は、送料が別に必要です。部品を2個以上ご注文の場合、最も高い送料(1個分)だけで結構です。部品の合計が5,000円を超える場合、送料はサービスとなります。