

BT-Q818X Quick Installation Guide

A. Standard Package

GPS Unit BT-Q818X (1) + Cigarette Adapter (2) + Warranty Card + Quick Guide.

NOTE 1: The Cigarette Adaptor can only be used to charge BT-Q818X. Please don't make use of it with devices other than BT-Q818X.

1.



2.

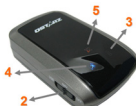


3.(Optional)



B. Appearance

1. Power jack (mini USB type)
2. Power switch (Off/NAV/5Hz)
3. Battery status LED (Red/Green)
4. Bluetooth status LED (Blue)
5. GPS status LED (Orange)
6. Internal antenna



C. Battery installation

C-1 Put Battery in place: Press the **PUSH** button on the bottom side of the unit (1) and pull out the battery cover. Insert battery in the unit (2) and put battery cover on to the cabinet (3), then push down and force it forward to fit firmly (4).

C-2 Take Battery out: Press the **PUSH** button on the bottom side of the unit (1) and pull out the battery cover (2). Then take out the battery from the unit (3).

D. Charging your battery

For the first time using the BT-Q818X, please charge battery until it is fully charged. Take the power cable and connect it to the power jack (mini USB type) and recharge through travel charger or car cigarette adaptor. This will begin to charge the battery. Charging time is 3 hour typically.



- When the Power LED is Red, battery power is low status. Please recharge.
- When the Power LED is Green, the battery is under charging mode.
- When the Power LED is off, the battery is fully charged.

E. Start to use

E-1 Activate the *Bluetooth* function in your PDA/Smart phone or PC

Before activating the *Bluetooth* function in your PDA/PC, please switch on BT-Q818X Receiver for pairing and check if your device is equipped with *Bluetooth* function. If not, you may need to acquire an optional CF/SD *Bluetooth* card or *Bluetooth* dongle.

NOTE: The code is "0000" if required for the pairing in the first time.

E-2 Automatically create a shortcut in Bluetooth Manager window

After the pairing complete, the system will then find a quick connect device "Qstarz GPS" in Bluetooth Manager. In further use, you just need to click it to connect to this Bluetooth GPS Receiver.

E-3 Check the Serial Port in Bluetooth Setting

After complete pairing with the Receiver, please click "Serial Port" to confirm the assigned COM port. If you use PDA/PC to pair the GPS Receiver, please check "Outbound COM port".

E-4 Activate G-Mouse function via USB connection

1. Install the USB Driver (Only support Microsoft Windows XP / Vista)

2. Connect BT-Q818X with your PC

3. Check the COM port no. your PC is assigned for BT-Q818X

Go to <Start> \ <Settings> \ <Panel Control> \ <Performance and Maintenance> \ <System> and Select <Hardware> tab and then click <Device Manager>. Expand the <Ports (COM & LPT)> and check "GPS USB Serial Interface Driver" to see which COM port is for BT-Q818X.

E-5 Set correct Serial Port in your map software

Activate your navigation software and make sure to select the correct "Serial Port".

NOTE 1: In the map software such as TomTom, you might need to change preference and set "Other Bluetooth GPS" according to PDA/phone model. In some case please consult map software company to vary the setting if you have issue on positioning.

NOTE 2: There might be specific setting requirement per navigation software. Such as Tomtom, please delete other GPS settings under Tomtom software, and keep one only.

E-6 Switch off the Bluetooth function

Switch off GPS function in your PDA/Smart phone/PC, then the Bluetooth connection will be disconnected automatically. Then put BT-Q818X power switch to "OFF" position.

F. Switch to eXtreme 5Hz sports mode and activate A-GPS by QstarzGpsView software application

To activate these two functions, a USB cable and driver installation are needed. Please prepare a USB cable and install the driver.

Driver could be downloaded from our website:

www.qstarz.com




1. Connect BT-Q818X with your PC by mini-USB cable.
2. Switch BT-Q818X on.
3. Execute QstarzGpsView.exe from Driver CD "Tools\QstarzGpsView.exe".
4. Select COM port (To find the valid com port, please go to <Device Manager> and expand the <Ports (COM & LPT)> and check "GPS USB Serial Interface Driver") and set the baud rate to **115200**.
5. Click **On** button to establish the communication between BT-Q818X and your PC. If the connection is successful, the NMEA stream will keep showing.
6. Click **Setup** tab, and you can change to eXtreme Sport mode under **Fix Update Rate**. The higher number means the device can bear a more extreme environment. After selecting an update rate, click **Set** to save the setting.
7. Click **Update** button under AGPS to update the almanac data. The program will connect to the assistance server and download almanac data automatically. You can also check the effective period of AGPS by clicking **Query**. Clear almanac data by clicking **Reset**.

Note1: A-GPS can boost GPS warm start speed to always lower than 15sec fix after the first fix. The A-GPS efficiency will decrease when time goes by. If it expires, you would have to download almanac data again or delete it because the acceleration efficiency of fix will become totally ineffective.

Note2: Please don't update the almanac data via Bluetooth interface.

G. OTHERS

G-1 LED Indicators

LED Status		Flash	ON	OFF
Power (Red/Green)			Recharging (Green) Low Power (Red)	Fully charged
Bluetooth (Blue)		<u>Flash per 2 sec.:</u> Bluetooth connected and transmitting Mode <u>Flash per 5 sec.:</u> Power saving mode	Not connected /Pairing	GPS not powered
GPS (Orange)		GPS position is fixed, Navigation	Detecting Satellite, GPS position not fix	GPS not powered

G-2 GPS Features

1. Baud Rate: 115,200 bps / Datum: WGS-84; Hot/Warm/Cold Start: 1/33/35 sec. (averaged)
2. 66-channel Bluetooth GPS Receiver with super high sensitivity at -165dBm
3. Bluetooth Version: V1.2 / SPP profile / Class 2 with 10 meters in open space
4. Low power consumption, built-in rechargeable Lithium battery (up to 42 hrs after fully charged)
5. Size: 72.2 (L) X 46.5 (W) X 20 (H) mm / Weight: 64.7g (battery included)

H. Trouble Shooting

Problems	Reasons	Methods
No position output but timer is counting	Weak or no GPS signal can be received at the place of BT-Q818X	Find an open space for your BT-Q818X
Can not turn on the COM port	Install BT-Q818X incompletely or the COM port of the device is being used	Install BT-Q818X completely or stop other device that is being used.
Can not find out BT-Q818X	Poor connection	Re-Start PDA or PC and re-install software.
No Signal	No action for few minutes may cause the Pocket PC enter power saving mode. It may close the COM port at the same time.	Close the application and execute it again to re-open the COM port.
No Signal	Weak or no GPS signal when using BT-Q818X indoor	Go outdoors to improve the poor GPS signal.

BT-Q818X – Schnellinstallationsanleitung

A. Lieferumfang

GPS-Gerät BT-Q818X (1) + Zigarettenanzünderadapter (2) +
Garantiekarte + Schnellinstallationsanleitung.

Hinweis: Der Zigarettenanzünderadapter ist speziell ausgeführt und kann nur zum Laden des BT-Q818X verwendet werden. Bitte versuchen Sie nicht, ihn mit anderen Geräten als dem BT-Q818X zu verwenden.

1.



2.



3.(Optional)



B. Äußeres

1. Stromanschluss (Mini-USB)
2. Modusschalter (OFF/NAV/5Hz)
3. Battery status LED (Rot/ Grün)
4. Bluetooth status LED (Blau)
5. GPS status LED (Orange)
6. Internal antenna



C. Akku einlegen

C-1 Akku in das Gerät einlegen: Drücken Sie die **PUSH**-Taste an der Unterseite des Gerätes und nehmen Sie den Akkufachdeckel ab. Legen Sie den Akku in das Gerät ein, setzen Sie den Akkufachdeckel wieder auf und drücken Sie den Deckel mit etwas Kraft hinab und etwas nach vorne, bis er fest sitzt.

C-2 Akku entnehmen: Drücken Sie die **PUSH**-Taste an der Unterseite des Gerätes und nehmen Sie den Akkufachdeckel ab. Nehmen Sie den Akku aus dem Gerät.

D. Akku aufladen

Bevor Sie den BT-Q818X zum ersten Mal benutzen, laden Sie den Akku bitte vollständig auf. Verbinden Sie das Stromversorgungskabel mit dem Stromanschluss (Mini-USB) des Gerätes und laden Sie das Gerät über USB-Kabel, Reiseladegerät oder

Zigarettenanzünderadapter auf. Der Akku wird nun geladen. Die Ladezeit liegt gewöhnlich bei etwa einer Stunde

- Wenn die Betriebsanzeige-LED rot leuchtet, ist der Akku fast entladen. Bitte aufladen.

- Wenn die Betriebsanzeige-LED grün leuchtet, wird der Akku gerade geladen.

- Sobald die Betriebsanzeige-LED aus leuchtet, ist der Akku komplett aufgeladen.



E. Anwendung

E-1 Aktivieren Sie die Bluetooth-Funktionalität Ihres PDAs/Smartphones oder PCs

Schalten Sie den BT-Q818X ein und koppeln Sie ihn mit dem Gerät.

Falls die Kopplung fehlschlagen sollte, ist das Gerät eventuell nicht mit der geeigneten *Bluetooth*-Funktionalität ausgestattet. In diesem Fall sollten Sie eine optionale *Bluetooth*-Karte (CF/SD) oder ein *Bluetooth*-Dongle erwerben.

HINWEIS: Bei der ersten Kopplung verwenden Sie bitte den voreingestellten Code „0000“.

E-2 Verknüpfung im *Bluetooth* Manager-Fenster automatisch anlegen

Nach abgeschlossener Kopplung wird ein Schnellverbindungsgerät „Qstarz GPS“ im *Bluetooth* Manager angelegt. Beim nächsten Einsatz können Sie zur Verbindung mit Ihrem *Bluetooth*-GPS-Empfänger einfach darauf klicken.

E-3 Seriellen Port in den *Bluetooth*-Einstellungen prüfen

Nachdem die Kopplung mit dem Empfänger abgeschlossen wurde, klicken Sie zur Bestätigung des zugewiesenen COM-Ports bitte auf „Serieller Port“. Wenn Sie den GPS-Empfänger mit einem PDA oder PC koppeln, markieren/überprüfen Sie bitte „Ausgehender COM-Port“.

E-4 Aktivieren der G-Mausfunktion über die USB-Verbindung

1. USB-Treiber installieren (nur unter Microsoft Windows XP / Vista unterstützt)
 2. BT-Q818X an den PC anschließen
 3. Prüfen Sie die Nummer des COM-Ports, über den Ihr PC mit dem BT-Q818X kommuniziert
- Rufen Sie <Start> - <Systemsteuerung> - <Leistung und Wartung> - <System> auf. Klicken Sie auf das Register „Hardware“, klicken Sie

dann auf „Geräte-Manager“. Klicken Sie auf das Pluszeichen vor <Anschlüsse (COM und LPT)>, doppelklicken Sie auf „GPS USB Serial Interface Driver“ und schauen Sie nach, welcher COM-Port für den BT-Q818X eingesetzt wird.

E-5 Richtigen seriellen Port in Ihrer Kartensoftware einstellen

Starten Sie Ihre Navigationssoftware und wählen Sie den richtigen „seriellen Port“ aus.

HINWEIS 1: Wenn Sie eine Kartensoftware wie TomTom benutzen, müssen Sie eventuell einige Voreinstellungen ändern und je nach PDA- oder Telefonmodell „Anderes Bluetooth-GPS“ wählen. Falls es dennoch zu Problemen bei der Positionsbestimmung kommen sollte, wenden Sie sich bitte an den Hersteller der Kartensoftware.

HINWEIS 2: Je nach Navigationssoftware können bestimmte Einstellungen erforderlich sein. Bei TomTom löschen Sie bitte sämtliche anderen GPS-Einstellungen in der TomTom-Software bis auf die aktuelle.

E-6 Bluetooth-Funktionalität abschalten

Schalten Sie zunächst die GPS-Funktion Ihre PDAs, Smartphones oder PCs aus; die *Bluetooth*-Verbindung wird automatisch getrennt. Bringen Sie dann den Betriebsschalter Ihres BT-Q818X in die „OFF“-Position.

F. Mit der QstarzGpsView-Software in den eXtreme 5 Hz-Sportmodus umschalten und A-GPS aktivieren.

Zum Aktivieren dieser beiden Funktionen benötigen Sie ein

USB-Kabel und müssen einen Treiber installieren. Bitte bereiten Sie ein USB-Kabel vor und installieren Sie den Treiber.

Den Treiber können Sie von unserer Website herunterladen:

www.qstarz.com

1. Schließen Sie den BT-Q818X über ein Mini-USB-Kabel an den PC an.
2. Schalten Sie den witch BT-Q818X ein.
3. Führen Sie die Datei QstarzGpsView.exe auf der Treiber-CD ("Tools\QstarzGpsView.exe") aus.
4. Wählen Sie den COM-Port und stellen Sie die Baudrate auf **115.200** ein. (Zum Bestimmen eines gültigen COM-Ports rufen Sie den <Geräte-Manager> auf, erweitern den Eintrag <Anschlüsse (COM & LPT)> und überprüfen „GPS USB Serial Interface Driver“.)
5. Bauen Sie die Verbindung zwischen BT-Q818X und Ihrem PC durch Anklicken der **On (Ein)**-Schaltfläche auf. Bei erfolgreicher Verbindung wird der NMEA-Strom angezeigt.
6. Klicken Sie auf das Register **Setup (Einstellungen)**; hier können Sie unter **Fix Update Rate (Aktualisierungsrate fixieren)** den eXtreme Sport-Modus einstellen. Je extremer die Einsatzbedingungen, desto höher die Zahl. Wählen Sie eine Aktualisierungsrate, klicken Sie anschließend zum Speichern der Einstellung auf **Set (Festlegen)**.
7. Zum Aktualisieren der Almanach-Daten klicken Sie auf die **Update (Aktualisieren)**-Schaltfläche. Das Programm verbindet sich mit einem speziellen Server und lädt die Almanach-Daten automatisch herunter. Sie können die AGPS-Effektivität durch Anklicken der **Query (Abfrage)**-Schaltfläche prüfen. Mit der **Reset (Rücksetzen)**-Schaltfläche löschen Sie die Almanach-Daten.




HINWEIS 1: A-GPS kann die Warm-Start-Geschwindigkeit erhöhen. Nach dem erstmaligen Bestimmen der Position benötigt die nächste Positionsbestimmung weniger als 15 Sekunden. Die A-GPS-Effizienz nimmt im Laufe der Zeit ab. Sie müssen erneut Almanac-Daten downloaden, um

die veralteten zu ersetzen. Andernfalls wird die Positionsbestimmung sehr ineffektiv.

HINWEIS 2: Aktualisieren Sie die Almanac-Daten nicht über die Bluetooth-Schnittstelle.

G. SONSTIGES

G-1 LED-Anzeigen

LED-Status		Blinken	Ein	Aus
Betrieb (rot/grün)			Grün: Ladevorgang Rot: Energiesparmodus niedrig	Komplett aufgeladen
Bluetooth (blau)		<u>Einmal in 2 Sekunden:</u> Bluetooth-Verbindung besteht <u>Einmal in 5 Sekunden:</u> Energiesparmodus	Nicht verbunden/Kop peln	Kein GPS-Betrieb
GPS (orange)		GPS-Position bestimmt, Navigation	Satellitensuche, GPS-Position nicht bestimmt	Kein GPS-Betrieb

G-2 GPS-Merkmale

1. Baudrate: 115.200 bps / Datum: WGS-84; Heiß-/Warm-/Kaltstart: 1/33/35 Sek. (durchschnittlich)
2. Bluetooth-GPS-Empfänger, 66 Kanäle, extrem hohe Empfindlichkeit: -165 dBm
3. Bluetooth-Version: V1.2 / SPP-Profil / Klasse 2, 10 Meter bei freier Sicht
4. Geringer Stromverbrauch, integrierter Lithium-Akku (bis 42 Betriebsstunden bei voller Aufladung)
5. Abmessungen: 72,2 (L) x 46,5 (B) x 20 (H) mm / Gewicht: 64,7 g (einschließlich Akku)

H. Problemlösung

Problem	Ursache	Abhilfe
Keine Positionsangabe, Timer läuft jedoch	Schwacher oder kein GPS-Signalempfang an der aktuellen Position des BT-Q818X	Suchen Sie für den BT-Q818X einen Platz mit freier Sicht zum Himmel.
COM-Port lässt sich nicht aktivieren	BT-Q818X-Installation unvollständig oder COM-Port des Gerätes bereits belegt	Installieren Sie den BT-Q818X vollständig oder stoppen Sie das andere Gerät.
Kein Signal	Pocket PCs können nach einigen Minuten Inaktivität in den Energiesparmodus wechseln. Dabei wird eventuell auch der COM-Port geschlossen.	Schließen Sie die Anwendung und führen Sie diese zum erneuten Öffnen des COM-Ports noch einmal aus.

BT-Q818X - Guía de instalación rápida

A. Paquete estándar

Unidad GPS BT-Q818X (1) + Adaptador para encendedor (2) + Tarjeta de garantía + Guía de instalación rápida.

NOTA: el adaptador para mechero tiene especificaciones especiales y sólo se puede utilizar para cargar el modelo BT-Q818X. No haga uso del mismo con otros dispositivos que no sean del modelo BT-Q818X.

1.



2.

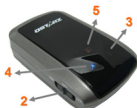


3.(Optional)



B. Appearance

1. Conector de alimentación (tipo Mini-USB)
2. Conmutador de modo (OFF/NAV/5Hz)
3. LED de estado de la batería (verde/rojo)
4. LED de estado Bluetooth (azul)
5. LED de estado GPS (naranja)
6. Antena interna



C. Instalación de la batería

C-1 Inserte la batería en su lugar: presione el botón **PULSAR** situado en la parte inferior de la unidad y extraiga la tapa de la batería. Inserte la batería en la unidad y vuelva a colocar la tapa en su lugar; a continuación, presiónela hacia abajo forzándola ligeramente hacia delante para que quede perfectamente ajustada.

C-2 Extraiga la batería: presione el botón **PULSAR** situado en la parte inferior de la unidad y extraiga la tapa de la batería. A continuación, extraiga la batería de la unidad.

D. Cargar la batería

Cargue completamente la batería cuando vaya a utilizar el dispositivo BT-Q818X. Enchufe el cable de alimentación al conector de alimentación (tipo mini USB) y realice la recarga a través del cargador de viaje o del adaptador del encendedor de cigarrillos. De este modo la batería comenzará a cargarse. El tiempo de carga es de 3 horas.

- Si el color del LED de alimentación es rojo, la carga de la batería es baja. Recárguela.
- Si el color del LED de alimentación es verde, la batería se encuentra en el modo de carga.
- Si el LED de alimentación es apagar, la batería se habrá cargado completamente.



E. Empezar a utilizar el dispositivo

E-1 Activar la función *Bluetooth* en la PDA, en el teléfono o en su PC

Encienda el receptor BT-Q818X para iniciar el proceso de asociación y

compruebe si el dispositivo cuenta con la función *Bluetooth*. Si no cuenta con dicha función, tendrá que adquirir la tarjeta *Bluetooth* CF/SD opcional o la base de conexión *Bluetooth*.

NOTA: puede que necesite el código la primera vez que realice la asociación. Dicho código es "0000".

E-2 Crear automáticamente un acceso directo en la ventana del administrador *Bluetooth*

Una vez realizada la asociación, el sistema buscará un dispositivo de conexión rápida "Qstarz GPS" en el administrador *Bluetooth*. Para utilizarlo, solamente tendrá que hacer clic en él para conectarse a este receptor GPS *Bluetooth*.

E-3 Comprobar el puerto serie en la configuración *Bluetooth*

Una vez completada la asociación con el receptor, haga clic en "Puerto serie" para confirmar el puerto COM asignado. Si utiliza la PDA o su PC para asociar el receptor GPS, active la opción "Puerto COM saliente".

E-4 Activar la función G-Mouse por medio de la conexión USB

1. Instalar el controlador USB (sólo compatible con Microsoft Windows XP y Vista)
2. Conecte la unidad BT-Q818X a su PC
3. Compruebe el número de puerto COM de su PC que está asignado a la unidad BT-Q818X

Vaya a <Start> (Inicio) \ <Settings> (Configuración) \ <Panel Control> (Panel de control) \ <Performance and Maintenance> (Rendimiento y mantenimiento) / <System> (Sistema). Seleccione la ficha <Hardware> y, a continuación, haga clic en <Device Manager> (Administrador de dispositivos). Expanda el nodo <Ports (COM &

LPT)> (Puertos (COM y LPT)) y compruebe la opción “GPS USB Serial Interface Driver” (Controlador CP210x USB a UART Bridge) para ver qué puerto COM está asignado a la unidad BT-Q818X.

E-5 Establecer el puerto serie correcto en el software cartográfico
Active el software de navegación y asegúrese de seleccionar el puerto serie correcto en “Puerto serie”.

NOTA 1: en el software cartográfico (como TomTom) puede que tenga que cambiar las preferencias y establecer la opción “Otro GPS Bluetooth” conforme al modelo de teléfono o la PDA. En cualquier caso, consulte a la compañía del software cartográfico para variar la configuración si tiene problemas con el posicionamiento.

NOTA 2: puede haber requisitos de configuración específicos según el software de navegación. En el caso de Tomtom, elimine las configuraciones GPS en el software Tomtom y mantenga solamente una.

E-6 Desactivar la función *Bluetooth*

Desactive la función GPS de la PDA, el teléfono y su PC. Una vez hecho esto, la conexión *Bluetooth* se desconectará automáticamente. Seguidamente, coloque el conmutador de alimentación del dispositivo BT-Q818X en la posición de apagado.

F. Cambiar al modo eXtreme Sport de 5Hz y activar el A-GPS mediante la aplicación de software QstarzGpsView

Para activar estas dos funciones serán necesarios un cable USB y la instalación de un controlador. Por favor, prepare un cable USB e instale el controlador.

El controlador puede ser descargado de nuestro sitio Web:

www.qstarz.com




1. Conecte el BT-Q818X con su PC mediante el cable mini-USB.
2. Encienda el BT-Q818X.
3. Ejecute QstarzGpsView.exe desde el CD del Controlador “Tools\QstarzGpsView.exe”.
4. Seleccione el puerto COM (Para encontrar el puerto COM válido, por favor, dirijase a <Administrador de Dispositivos> y expanda el <Puertos (COM & LPT)> y marque “Controlador GPS de Interfaz de Serie USB”) y configure la velocidad en baudios a **115200**.
5. Haga clic en el botón **On (Encendido)** para establecer la comunicación entre el BT-Q818X y su PC. Si la conexión se realiza con éxito, continuará apareciendo la corriente NMEA.
6. Haga clic en la pestaña **Setup (Configuración)**, y podrá cambiar al modo eXtreme Sport en **Fix Update Rate (Establecer la Velocidad de Actualización)**. Un número más alto significa que un dispositivo puede soportar condiciones más extremas. Tras seleccionar una velocidad de actualización, haga clic en **Set (Configurar)** para guardar la configuración.
7. Haga clic en el botón **Update (Actualizar)** en AGPS para actualizar los datos del almanaque. El programa se conectará al servidor asistente y descargará los datos del almanaque automáticamente. También puede comprobar el período de eficacia del AGPS haciendo clic en **Query (Consulta)**. Elimine los datos del almanaque haciendo clic en **Reset (Restablecer)**.

NOTA 1: El A-GPS puede acelerar la velocidad de inicio en caliente del GPS para que sea siempre inferior a 15 segundos tras el primer ajuste. La eficacia del A-GPS disminuirá a medida que pase el tiempo. Si expira, deberá descargar de nuevo los datos del almanaque porque la eficacia de aceleración del ajuste se volverá totalmente ineficaz.

NOTA 2: Por favor, no actualice los datos del almanaque a través de una interfaz Bluetooth.

G. OTROS

G-1 Indicadores LED

Estado del LED		Parpadeo	ENCENDIDO	APAGADO
Alimentación (rojo/verde)			Recargando (verde) Carga baja (rojo)	Carga total
Bluetooth (azul)		<u>2 veces por segundo</u> : conexión Bluetooth y modo de transmisión <u>5 veces por segundo</u> : modo de ahorro de energía	No conectado/ Asociación	GPS no alimentado
GPS (naranja)		posición GPS fijada, navegación	Detectando el satélite, posición GPS no fijada	GPS no alimentado

G-2 Funciones GPS

1. Tasa de baudios: 115.200 bps / Datos: WGS-84. Inicio en caliente, templado y caliente: 1, 33 y 35 s (promedio)
2. Receptor GPS *Bluetooth* de 66 canales con sensibilidad superalta a -165 dBm
3. Versión *Bluetooth*: V1.2. Perfil SPP. Clase 2 con un alcance de 10 metros en espacio abierto
4. Bajo consumo de energía, batería de litio recargable integrada (hasta 42 horas con carga completa)
5. Tamaño: 72,2 (LA) x 46,5 (AN) x 20 (AL) mm. Peso: 64,7 g (batería incluida)

H. Solucionar problemas

Problemas	Causas	Soluciones
No hay resultados de la posición pero el temporizador está contando	La señal GPS recibida es débil o no existe en el lugar en el que se encuentra el dispositivo BT-Q818X.	Busque un espacio abierto para el dispositivo BT-Q818X.
No se puede activar el puerto COM	El dispositivo BT-Q818X no está instalado completamente o el puerto COM del mismo está en uso.	Instale el dispositivo BT-Q818X completamente o detenga otros dispositivos que estén en uso.
No hay señal	Si no se realiza ninguna acción durante unos minutos el dispositivo Pocket PC puede entrar en el modo de ahorro de energía. En este caso, puede cerrar el puerto COM al mismo tiempo.	Cierre la aplicación y ejecútela de nuevo para reabrir el puerto COM.

Guide d'installation rapide du BT-Q818X

A. Emballage standard

Unité GPS BT-Q818X (1) + adaptateur pour allume-cigare (2) + carte de garantie + Guide d'installation rapide.

REMARQUE: L'adaptateur d'allume cigarette auto répond à une spécification particulière et ne peut être utilisé que pour charger le BT-Q818X. Veuillez ne pas l'utiliser avec d'autres appareils que le BT-Q818X.

1.



2.



3.(Optional)



B. Appearance

1. Plot (type mini USB)
2. Commutateur de mode (OFF/NAV/5Hz)
3. DEL d'état de la batterie (rouge/verte)
4. DEL d'état du Bluetooth (bleue)
5. DEL d'état du GPS (orange)
6. Antenne interne



C. Installation de la batterie

C-1 Mettre la batterie en place : Appuyez sur le bouton **PUSH (POUSSER)** situé sur le côté inférieur de l'appareil et tirez le couvercle du compartiment à batterie. Insérez la batterie dans l'appareil et remplacez le couvercle du compartiment à batterie sur le boîtier, puis poussez vers le bas et forcez vers l'avant pour l'ajuster.

C-2 Retirer la batterie : Appuyez sur le bouton **PUSH (POUSSER)** situé sur le côté inférieur de l'appareil et tirez le couvercle du compartiment à batterie. Retirez ensuite la batterie de l'appareil.

D. Chargement de votre batterie

Lors de la première utilisation du BT-Q818X, veuillez charger la batterie complètement. Prenez le cordon d'alimentation et branchez-le à la prise (type mini USB), puis rechargez la batterie au moyen du chargeur de voyage ou de l'allume-cigare de la voiture. Cela déclenchera le chargement de la batterie. Le temps de chargement est généralement de 1 heures.



- Quand la DEL d'alimentation est rouge, la batterie est faible. Veuillez la recharger.
- Quand la DEL d'alimentation est verte, la batterie est en mode chargement.
- Quand la DEL d'alimentation est off, la batterie est complètement chargée.

E. Commencer l'utilisation

E-1 Activez la fonction Bluetooth de votre PDA/Smart phone ou PC

Veillez basculer vers le récepteur BT-Q818X pour l'appariement et vérifiez si votre périphérique est équipé de la fonction *Bluetooth*. Si ce n'est pas le cas, vous pourriez être amené à acquérir une carte *Bluetooth* CF/SD ou une clé électronique *Bluetooth* en option.

REMARQUE : Le code est « 0000 » en cas de besoin pour le premier appariement.

E-2 Créer automatiquement un raccourci dans la fenêtre du Gestionnaire *Bluetooth*

Une fois l'appariement terminé, le système cherchera un périphérique de connexion rapide « Qstarz GPS » dans le Gestionnaire *Bluetooth*. Pour les utilisations ultérieures, il vous suffit de cliquer dessus pour vous connecter à ce récepteur GPS *Bluetooth*.

E-3 Cocher le port série dans la configuration *Bluetooth*

Après appariement complet avec le récepteur, veuillez cliquer sur « Port série » pour confirmer le port COM assigné. Si vous utilisez le PDA/PC pour appairier le récepteur GPS, veuillez cocher « Port COM de sortie ».

E-4 Activer la fonction G-Mouse via la connexion USB

1. Installer le pilote USB (ne prend en charge que Microsoft Windows XP/Vista)

2. Branchez le BT-Q818X sur votre PC via le câble mini-USB et allumez le BT-Q818X.

3. Vérifiez le n° de port COM auquel votre PC est affecté pour le BT-Q818X

Allez à <Démarrer>/<Paramètres>/<Panneau de configuration>/<Rendement et entretien>/<Système>. Sélectionnez l'onglet <Matériel>, puis cliquez sur <Gestionnaire des périphériques>. Détailler les <Ports (COM et LPT)> et cochez « GPS

USB Serial Interface Driver » pour voir quel port COM correspond au BT-Q818X.

E-5 Définir le bon port série dans votre logiciel de mappage

Activez votre logiciel de navigation et assurez-vous de sélectionner le bon « Port série ».

REMARQUE 1 : *Dans le logiciel de mappage tel que TomTom, vous pourriez être amené à modifier la préférence et à définir « Autre GPS Bluetooth » conformément au modèle de PDA/téléphone. Dans ce cas, veuillez consulter le fabricant de logiciels de mappage pour varier la configuration si vous avez des problèmes de positionnement.*

REMARQUE 2 : *Il pourrait y avoir des exigences de configuration propres au logiciel de navigation. Dans le cas de TomTom, veuillez supprimer les autres paramètres GPS dans le logiciel TomTom et n'en garder qu'un.*

E-6 Désactiver la fonction Bluetooth

Désactiver la fonction GPS de votre PDA/téléphone intelligent/PC pour que la connexion *Bluetooth* soit automatiquement déconnectée. Mettez ensuite le commutateur BT-Q818X en position « ARRET ».

F. Passez en mode sport eXtreme 5Hz et activez l'application A-GPS de QstarzGpsView

Pour activer ces deux fonctions, un câble USB et l'installation d'un pilote sont requis. Veuillez préparer le câble USB et installer le pilote. Le pilote peut être téléchargé depuis notre site Internet :

www.qstarz.com

1. Reliez le BT-Q818X à votre ordinateur à l'aide du mini-câble USB.
2. Allumez votre BT-Q818X.




3. Exécutez le fichier QstarzGpsView.exe se trouvant sur le CD du pilote à l'adresse "Tools\QstarzGpsView.exe".
4. Sélectionnez le port COM (Pour trouver un port COM valide, ouvrez le <Gestionnaire de périphériques> et déroulez la section <Ports (COM & LPT)> puis vérifiez "GPS USB Serial Interface Driver" (Pilote interface série GPS USB) et réglez le débit en bauds sur **115200**.
5. Cliquez sur le bouton **On** afin d'établir la communication entre le BT-Q818X et votre PC. Si la connexion est réussie, le flux NMEA restera affiché.
6. Cliquez sur l'onglet **Setup (Réglage)**, et vous pourrez passer en mode eXtreme Sport sous l'option **Fix Update Rate (Fréquence de mise à jour)**. Plus la valeur est élevée, plus l'appareil peut faire face aux situations extrêmes. Une fois la fréquence de mise à jour spécifiée, cliquez sur le bouton **Set (Appliquer)** afin de sauvegarder ce réglage.
7. Cliquez sur le bouton **Update (Mise à jour)** sous AGPS pour mettre à jour les données de l'almanach. Le programme accédera automatiquement au serveur d'assistance et téléchargera les données de l'almanach. Vous pouvez également vérifier la période d'efficacité AGPS en cliquant sur **Query (Interroger)**. Effacez les données de l'almanach en cliquant sur **Reset (Réinitialiser)**.

REMARQUE 1: A-GPS permet d'optimiser le démarrage à chaud du GPS à un temps toujours inférieur à 15sec après le premier démarrage. L'efficacité de l'A-GPS diminue au fil du temps. Une fois expiré, il vous faudra à nouveau télécharger les données d'almanach car autrement l'accélération au démarrage serait totalement inefficace.

REMARQUE 2: Veuillez ne pas actualiser les données d'almanach via interface Bluetooth.

G. AUTRES

G-1 Voyants DEL

Etat de la DEL		Flash	ALLUMÉE	ETEINTE
Alimentation (Rouge/Verte)			Rechargement (Verte) Alimentation faible (rouge)	Chargement complet
Bluetooth (Bleue)		<u>Clignotement toutes les 2 secondes:</u> Bluetooth connecté et mode transmission <u>Clignotement toutes les 5 secondes:</u> mode économie d'énergie	Non connecté/appa riement	GPS non alimenté
GPS (Orange)		Position GPS fixe, navigation	<u>Satellite</u> de détection, position GPS non fixe	GPS non alimenté

G-2 Caractéristiques du GPS

- Débit en bauds : 115,200 bits/seconde ; Donnée : WGS-84 ;
Démarrage chaud/tiède/froid : 1/33/35 sec. (en moyenne)
- Récepteur GPS *Bluetooth* 66 canaux avec hypersensibilité à
-165 dBm
- Version *Bluetooth* : V1.2/Profil SPP/Classe 2 avec 10 mètres en
espace ouvert
- Faible consommation d'énergie, batterie au lithium rechargeable
intégrée (jusqu'à 42 heures après chargement complet)
- Taille : 72,2 (L) X 46,5 (l) X 20 (h) mm/Poids : 64,7 g (avec batterie)

H. Dépannage

Problèmes	Raisons	Méthodes
Aucune sortie de position mais le minuteur compte	Signal GPS faible ou inexistant reçu à l'emplacement du BT-Q818X.	Trouver un espace ouvert pour le BT-Q818X.
Impossible d'activer le port COM	Installation du BT-Q818X incomplète ou port COM du périphérique utilisé.	Installer le BT-Q818X complètement ou arrêter l'autre périphérique utilisé.
Aucun signal	L'absence d'action pendant quelques minutes peut entraîner la mise en veille du PC de poche. Il pourrait désactiver le port COM en même temps.	Fermer l'application et l'exécuter de nouveau pour rouvrir le port COM.

Guida all'installazione rapida BT-Q818X

A. Confezione standard

Unità GPS BT-Q818X (1) + Adattatore per automobile (2) + Scheda garanzia + Guida all'installazione rapida.

NOTA: L'adattatore da auto per accendisigari è specifico e può essere utilizzato solamente per caricare il BT-Q818X. Non utilizzarlo con dispositivi diversi da BT-Q818X.

1.



2.



3.(Optional)



B. Aspetto

1. Connettore alimentazione (tipo USB mini)
2. Interruttore modalità (OFF/NAV/5Hz)
3. LED di stato batteria (rosso/verde)
4. LED di stato Bluetooth (blue)
5. LED di stato GPS (arancione)
7. Antenna interna
alimentazione ausiliaria)



C. Installazione della batteria

C-1 Installare la batteria: Premere il tasto **PUSH** sulla parte inferiore dell'unità ed estrarre il coperchio dello scomparto batterie. Inserire la batteria nell'unità e rimettere il coperchio dello scomparto, poi premerlo e spingerlo con fermezza.

C-2 Rimuovere la batteria: Premere il tasto **PUSH** sulla parte inferiore dell'unità ed estrarre il coperchio dello scomparto batterie. Estrarre la batteria dall'unità.

D. Caricamento della batteria

La prima volta che si usa il BT-Q818X, caricare completamente la batteria.

Collegare il cavo di alimentazione all'apposito jack (di tipo mini USB) ed effettuare la ricarica tramite un trasformatore da viaggio o un adattatore per accendisigari. La ricarica in genere richiede 3 ore.

- Quando il LED dell'alimentazione è rosso, la batteria è scarica. Ricaricare.
- Quando il LED dell'alimentazione è verde, la batteria è in carica.
- Quando il LED dell'alimentazione è off, la batteria è completamente carica.



E. Uso

E-1 Attivazione della funzione *Bluetooth* su PDA/Smartphone o PC

Accendere il ricevitore BT-Q818X per l'associazione e verificare che il proprio dispositivo sia dotato di funzione *Bluetooth*. In caso negativo, è necessario acquistare una scheda *Bluetooth* CF/SD o un dongle *Bluetooth*.

NOTA BENE: Al primo avvio per l'associazione sarà necessario il codice "0000".

E-2 Creazione automatica di un collegamento nella finestra Bluetooth Manager

Una volta completata l'associazione, il sistema troverà un dispositivo di connessione rapida "Qstarz GPS" in *Bluetooth Manager*. Per gli usi successivi basterà selezionarlo per collegarsi al ricevitore GPS *Bluetooth* (per i dispositivi con funzione di associazione automatica sarà sufficiente abilitare la suddetta funzione che permetterà il riconoscimento automatico del ricevitore GPS) .

E-3 Verificare la porta seriale nelle impostazioni Bluetooth

Una volta completata l'associazione con il ricevitore, selezionare la "Porta seriale" per confermare la porta COM assegnata. Per l'associazione con un PDA/PC, selezionare "Porta COM in uscita".

E-4 Attivare la funzione G-Mouse tramite connessione USB

1. Installare il driver USB (supporta solo Microsoft Windows XP / Vista)
2. Collegare BT-Q818X al PC
3. Controllare il numero di porta COM che il PC assegna a BT-Q818X
Andare su <Start> \ <Settings> (Impostazioni) \ <Panel Control> (Pannello di controllo) \ <Performance and Maintenance> (Prestazioni e manutenzione) / <System> (Sistema). Selezionare la scheda <Hardware> e poi fare clic su <Device Manager> (Gestione periferiche). Espandere <Ports (COM & LPT)> (Porte (COM e LPT)) e controllare "GPS USB Serial Interface Driver" per vedere quale porta è assegnata a BT-Q818X.

E-5 Impostazione della porta seriale corretta nel software delle mappe

Attivare il software di navigazione ed accertarsi di selezionare la porta seriale corretta.

NOTA 1: *Nei software come TomTom, potrebbe essere necessario cambiare la preferenza e impostare "Altro GPS Bluetooth" in base al modello di PDA/telefono. Se si incontrassero problemi di posizionamento, in alcuni casi può essere necessario consultare l'azienda produttrice del software per cambiare l'impostazione.*

NOTA 2: *Ogni software di navigazione potrebbe richiedere dei requisiti di impostazione specifici. Ad esempio nel caso del TomTom, bisogna eliminare le impostazioni GPS nel software e lasciarne solo una.*

E-6 Disattivazione della funzione Bluetooth

Disattivare la funzione *Bluetooth* su PDA/Smartphone o PC, dopodichè la connessione si interromperà automaticamente. Portare l'interruttore di alimentazione di BT-Q818X in posizione "OFF".

F. Passare alla modalità sport eXtreme 5Hz e attivare A-GPS dall'applicazione software QstarzGpsView

Per attivare queste due funzioni, sono necessari un cavo USB e l'installazione del driver. Preparare un cavo USB e installare il driver. Il Driver può essere scaricato dal nostro sito Internet:

www.qstarz.com

1. Collegare il BT-Q818X con PC tramite il cavo mini-USB.




2. Accendere il BT-Q818X.
3. Eseguire QstarzGpsView.exe dal CD Driver “Tools\QstarzGpsView.exe”.
4. Selezionare la porta COM (Per trovare una porta con valida, andare su <Gestione dispositivo> ed ingrandire <Porte (COM & LPT)> quindi selezionare “Driver Interfaccia seriale GPS USB”) e impostare il baud rate su **115200**.
5. Fare clic sul pulsante **On** per stabilire una connessione tra il BT-Q818X e il PC. Una volta eseguita la connessione, verrà visualizzato NMEA.
6. fare clic sulla scheda **Setup (Impostazione)**, è possibile cambiare la modalità sport eXtreme in **Fix Update Rat (Intervallo di aggiornamento fisso)**. Un numero alto indica che il dispositivo può trasmettere in ambienti estremi. Una volta selezionato l'intervallo di aggiornamento, fare clic su **Set (Imposta)** per salvare le impostazioni.
7. Fare clic su **Update (Aggiorna)** in AGPS per aggiornare i dati dell'almanacco. Il programma si collegherà all'assistenza server e scaricherà automaticamente i dati dell'almanacco. È anche possibile selezionare il periodo di efficacia dell'AGPS facendo clic su **Query (Interroga)**. Cancellare i dati dell'almanacco facendo clic su **Reset (Ripristina)**.

NOTA 1: A-GPS è in grado di ridurre il tempo per l'avvio warm del GPS a meno di 15sec, fix dopo fix. L'efficienza dell'A-GPS diminuisce con il passare del tempo. In caso di scadenza, è necessario scaricare di nuovo i dati dell'almanacco perché il vantaggio conseguito nella riduzione dei tempi per il fix si perde completamente.

NOTA 2: Non eseguire l'aggiornamento dei dati dell'almanacco utilizzando l'interfaccia Bluetooth.

G. ALTRO

G-1 Indicatori LED

Stato LED		Flash	ON	OFF
ALIMENTAZIONE (rosso/verde)			In carica (verde) Scarico (rosso)	Completament e carico
Bluetooth (blu)		<u>Lampeggia ogni 2 sec.:</u> Bluetooth collegato e in modalità di trasmissione <u>Lampeggia ogni 5 sec.:</u> modalità risparmio energetico	Non collegato/ associazione	GPS non alimentato
GPS (arancione)		La posizione GPS è fissata, navigazione	Rilevazione del satellite in corso, posizione GPS non fissata	GPS non alimentato

G-2 Caratteristiche GPS

1. Velocità Baud: 115.200 bps / Dato: WGS-84; Avvio Immediato / Caldo / Freddo: 1/33/35 secondi (media)
2. Ricevitore GPS *Bluetooth* 66 canali con sensibilità altissima di -165dBm
3. Versione *Bluetooth*: V1.2 / Profilo SPP / Classe 2 con 10 metri in spazio aperto
4. Basso consumo energetico, batteria ricaricabile integrata agli ioni di litio (fino a 42 ore operative quando completamente carica)
5. Dimensioni: 72,2 (L) X 46,5 (P) X 20 (H) mm / Peso: 64,7g (batteria inclusa)

H. Risoluzione dei problemi

Problemi	Motivi	Metodi
Non fornisce alcuna posizione ma il timer gira	Il BT-Q818X riceve un segnale GPS debole o non lo riceve affatto	Trovare una posizione all'aperto per il BT-Q818X
Impossibile attivare la porta COM	Completare l'installazione del BT-Q818X. La porta COM del dispositivo potrebbe essere in uso.	Completare l'installazione del BT-Q818X, oppure scollegare il dispositivo in uso.
Nessun segnale	Qualora si verificasse un inutilizzo per alcuni minuti pocket PC potrebbe attivarsi la funzione di stand-by per la modalità di risparmio energetico. Allo stesso tempo, potrebbe interrompere il trasferimento dati della porta COM.	Chiudere l'applicazione e riavviarla nuovamente per riattivare la porta COM.

Instrukcja obsługi odbiornika GPS BT-Q818X

A. Zawartość opakowania

Odbiornik GPS BT-Q818X (1) + ładowarka samochodowa (2) + Karta gwarancyjna + Instrukcja.

UWAGA: ładowarka samochodowa jest przystosowana wyłącznie do ładowania odbiornika BT-Q818X. Proszę jej nie używać z żadnymi innymi urządzeniami.

1.



2.



3.(Optional)



B. Opis zewnętrzny

1. Gniazdo zasilające i przesyłania danych (typ mini USB)
2. Przełącznik trybu pracy (OFF/NAV/5Hz)
3. Dioda LED stanu baterii (Czerwona/Zielona)
4. Dioda LED stanu Bluetooth (niebieska)
5. Dioda LED stanu GPS (Pomarańczowa)
6. Wbudowana antena



C. Instalacja baterii

C-1 Wkładanie baterii: Naciśnij przycisk **PUSH** na spodzie odbiornika, a następnie zdejmij pokrywę baterii. Włóż baterię do odbiornika (zwracając uwagę na polaryzację) i na powrót załóż pokrywę baterii, przyciskając w stronę odbiornika do czasu zatrzaśnięcia.

C-2 Wyjmowanie baterii: Naciśnij przycisk **PUSH** na spodzie odbiornika, a następnie zdejmij pokrywę baterii. Możesz wyjąć baterię z urządzenia.

D. Ładowanie baterii

Przed pierwszym użyciem BT-Q818X należy całkowicie naładować baterię.

W celu ładowania należy podłączyć kabel zasilający z jednej strony do wejścia w odbiorniku (typ mini USB) z drugiej zaś albo do ładowarki sieciowej 230V, albo ładowarki samochodowej 42V. Proces

ładowania trwa zwykle ok. 3 godzin. Zaleca się jednak by pierwsze ładowanie trwało ok.8 godz.

- gdy dioda LED stanu baterii świeci w kolorze czerwonym, oznacza to iż bateria rozładowuje się.
- gdy dioda LED stanu baterii świeci w kolorze zielonym, oznacza to iż bateria jest ładowana.
- gdy dioda LED stanu baterii zasilanie wyłączone, oznacza to iż bateria jest naładowana.



E. Korzystanie z odbiornika

E-1 Uruchom komunikację *bluetooth* w swoim PDA/telefonie lub PC

Proszę włączyć odbiornik BT-Q818X w celu sparowania wcześniej upewniając się czy PDA/telefon lub PC jest wyposażony w

komunikację *bluetooth*. Jeśli nie jest, to powinienś urządzenie wyposażyć w moduł *bluetooth*.

W zależności od urządzenia albo z interfejsem CF/SD dla PDA albo dongle USB dla PC.

UWAGA: Kod dostępu (hasło) do odbiornika to "0000" (jeśli jest wymagane w trakcie parowania).

E-2 Automatycznie utworzony skrót w oknie Menadżera Bluetooth

Po dokonaniu parowania, system w Menadżerze *Bluetooth* znajdzie odbiornik jako "Qstarz GPS". W celu użycia odbiornika (połączenia z nim) wystarczy kliknąć jego ikonę w Menadżerze oraz wydać polecenie POŁĄCZ.

E-3 Sprawdź numer portu seryjnego COM przypisanego dla odbiornika

Po sparowaniu, proszę kliknąć "Serial Port" by potwierdzić przyznanie portu COM. Jeśli do parowania z odbiornikiem używany jest PDA/PC to, proszę sprawdzić wychodzący port COM (Outbound COM port).

E-4 Aktywacja funkcji G-Mouse poprzez połączenie USB

1. Instalacja sterowniki USB (dla systemów - Microsoft Windows XP / Vista)

2. Podłączanie BT-Q818X do komputera PC

3. Sprawdź jaki numer portu COM w komputerze PC został przypisany dla BT-Q818X

Przejdź do <Start> \ <Panel Sterowania> \ <System>. Wybierz zakładkę <Sprzęt> a następnie kliknij przycisk <Menedżer urządzeń>. Rozwiń drzewo <Porty (COM i LPT)> a następnie sprawdź ustawienia portu COM dla "GPS USB Serial Interface Driver"- BT-Q818X.

E-5 Ustawienie właściwego portu seryjnego COM w oprogramowaniu nawigacyjnym

Należy uruchomić oprogramowanie nawigacyjne i sprawdzić w ustawieniach czy wybrany jest właściwy numer portu seryjnego COM (Serial Port).

UWAGA 1: W oprogramowaniu nawigacyjnym takim jak TomTom,

zajdzie prawdopodobnie potrzeba zmiana ustawień domyślnych z „odbiornika TOMTOM” na „inny odbiornik GPS” zgodnie z modelem PDA/telefonu. W niektórych przypadkach konieczny może okazać się kontakt z producentem oprogramowania celem konfiguracji z odbiornikiem

UWAGA 2: *W oprogramowaniu nawigacyjnym mogą wystąpić specjalne wymagania co do ustawień odbiornika (np. TomTom dla PDA)*

E-6 Wyłączanie odbiornika

Przed wyłączeniem odbiornika należy wyłączyć oprogramowanie nawigacyjne oraz wyłączyć łączność *bluetooth* w palmtopie/telefonie. Dopiero po tych czynnościach można wyłączyć odbiornik BT-Q818X.

F. Należy przełączyć w tryb sportowy eXtreme 5Hz i uaktywnić A-GPS przy użyciu aplikacji

QstarzGpsView

Aby uaktywnić obie funkcje konieczny jest kabel USB oraz instalacja sterownika. Należy przygotować kabel USB oraz zainstalować sterownik.

Sterownik można pobrać z naszej strony internetowej:

www.qstarz.com

1. BT-Q818X należy podłączyć do komputera przy użyciu kabla mini-USB.
2. Następnie należy włączyć BT-Q818X.
3. Z folderu „Tools\QstarzGpsView.exe” na płycie CD ze sterownikami należy uruchomić plik Execute QstarzGpsView.exe.
4. Następnie należy wybrać port COM (aby odszukać właściwy port, należy przejść do <Menedżera urządzeń> I rozwinąć <Porty (COM i LPT)> i sprawdzić „GPS USB Serial Interface Driver”) oraz ustawić prędkość transmisji na **115200**.

5. Należy kliknąć przycisk **On (Wł.)**, aby ustanowić połączenie między BT-Q818X a komputerem. Jeżeli połączenie będzie ustanowione pomyślnie, widoczny będzie strumień NMEA.

6. Kliknąć kartę **Setup (Konfiguracja)**, na której można ustawić tryb eXtreme Sport dla **Fix Update Rate (Stały współczynnik aktualizacji)**. Wyższa wartość oznacza, że urządzenie może wytrzymywać bardziej ekstremalne warunki. Po wybraniu współczynnika aktualizacji należy kliknąć **Set (Ustaw)**, aby zapisać ustawienia.


7. Następnie należy kliknąć przycisk **Update (Aktualizacja)** dla AGPS, aby zaktualizować dane almanachu. Program połączy się z serwerem pomocy i automatycznie pobierze dane almanachu. Można także sprawdzić okres sprawności AGPS poprzez kliknięcie przycisku **Query (Zapytanie)**. Dane almanachu można wyczyścić poprzez kliknięcie przycisku **Reset**.



UWAGA 1: *Po pierwszej poprawce A-GPS może zwiększyć szybkość ciepłego startu GPS do stałej szybkości niższej od 15sek. Efektywność A-GPS zmniejszy się wraz z upływem czasu. Po upływie ważności należy ponownie pobrać dane almanachu, ponieważ efektywność przyspieszenia poprawki będzie blisko zera.*

UWAGA 2: *Nie należy aktualizować danych almanachu poprzez interfejs Bluetooth.*

G. INNE

G-1 Wskaźniki diodowe LED

Dioda LED		Miga	Włączona	Wyłączona
Zasilanie (Czerwona/ Zielona)			W trakcie ładowania (Zielony) Niski poziom ładowania (Czerwony)	100% naładowany

Bluetooth (Niebieska)		<u>Miga co 2 sek.:</u> połączenie Bluetooth <u>Miga co 5 sek.:</u> tryb oszczędzania energii	Nie podłączony / parowanie	Odbiornik wyłączony
GPS (Pomarańczowa)		Pozycja GPS jest ustalona, nawigacja	Szukanie satelitów, nieustalona pozycja GPS	Odbiornik wyłączony

G-2 Parametry GPS:

1. Transmisja danych: 115,200 bps / Datowanie: WGS-84; Czasy startów Gorący/Ciepły/Zimny: 1/33/35 sek. (średnio)
2. 66 kanałowy odbiornik *bluetooth* GPS , ultra czuły: -165dBm
3. *Bluetooth*: V1.2 / profil SPP (port seryjny) / Klasa 2, zasięg do 10 metrów (otwarta przestrzeń)
4. Niskie zużycie energii, wymienna bateria (akumulator) litowo-jonowa (do 42 godz. pracy na jednym, pełnym ładowaniu)
5. Wymiary: 72.2 (Dł.) X 46.5 (Szer.) X 20 (Wys) mm / Waga: ok. 64,7g (z baterią)

H. Rozwiązywanie problemów

Problem	Powód	Rozwiązanie
Brak ustalenia pozycji GPS	Brak lub słaby sygnał GPS w miejscu znajdowanie się odbiornika BT-Q818X	Znajdź dla BT-Q818X inne miejsce (z dostępem do nieba)
Nie mogę przypisać/ włączyć portu COM	Parowanie BT-Q818X nie zostało dokończony lub port COM jest zajęty przez inne urządzenie	Install BT-Q818X completely or stop other device that is being used.
Brak sygnału GPS w oprogramowaniu	Brak aktywności przez kilka minut może powodować przejście palmtopa w tryb uśpienia, co może powodować zamknięcie portów COM	Zamknij aplikację i uruchom ją ponownie by na nowo otworzyć port COM dla GPS

РУКОВОДСТВО ПОЛЬЗОВАТЕЛЯ

А. Стандартный комплект поставки

GPS-модуль BT-Q818X (1), адаптер для прикуривателя (2), гарантийный талон, руководство пользователя.

ПРИМЕЧАНИЕ. Адаптер для прикуривателя может использоваться только для зарядки BT-Q818X. Не используйте его с устройствами, отличными от BT-Q818X.

1.



2.



3.(Optional)



В. Внешний вид

1. Гнездо питания (типа mini-USB)
2. Переключатель режимов (выкл., навигация, 5Hz)
3. Индикатор состояния батареи (красный, зеленый)
4. Индикатор состояния Bluetooth (синий)
5. Индикатор состояния GPS (оранжевый)
6. Встроенная антенна



С. Установка батарей

С-1. Установка батареи. Нажмите кнопку «**PUSH**» на нижней панели устройства (1) и снимите крышку батарейного отсека. Вставьте батарею в устройство (2) и установите крышку батарейного отсека (3), затем надавите на нее и сдвиньте ее вперед, чтобы надежно закрепить (4).

С-2. Извлечение батареи. Нажмите кнопку «**PUSH**» на нижней панели устройства (1) и снимите крышку батарейного отсека (2). Извлеките батарею из устройства (3).

Д. Зарядка аккумулятора

При первом использовании ВТ-Q818Х, пожалуйста, полностью зарядите аккумулятор. Подключите кабель питания от зарядного устройства или автомобильного адаптера к разъёму питания (mini USB тип). При наличии напряжения



на входе зарядного устройства или автомобильного адаптера питания начнётся процесс зарядки аккумулятора. Типичное время зарядки составляет около 3 часов.

- если индикатор заряда батареи горит красным - аккумулятор разряжен. Пожалуйста, зарядите его.
- если индикатор заряда батареи горит зелёным – аккумулятор находится в процессе зарядки.
- если индикатор заряда батареи выкл зелёным – аккумулятор полностью зарядился.

Е. Начало использования

Е-1 Активируйте *Bluetooth* в Вашем КПК/Смартфоне или компьютере

Перед активацией функции *Bluetooth* в Вашем КПК/смартфоне или компьютере, пожалуйста, включите приёмник BT-Q818X в режим поиска парного устройства и удостоверьтесь в том, что Ваш КПК/компьютер имеет *Bluetooth* функцию. Если Ваш КПК/компьютер не имеет такой функции, Вам необходимо приобрести *Bluetooth* модуль отдельно.

ВНИМАНИЕ: процедура установления соединения с парным устройством необходима только при первом соединении с данным устройством. Код доступа: 0000

Е-2 Автоматическое создание ярлыка в менеджере *Bluetooth* устройств

После окончания процедуры установления соединения с парным устройством операционная система КПК или компьютера создаст ярлык Qstarz GPS в окне менеджера *Bluetooth* устройств. В дальнейшем Вам необходимо лишь щёлкнуть на этом ярлыке для установления связи с GPS приёмником

Е-3 Проверка COM порта и настроек *Bluetooth*

После завершения процесса установки связи с приёмником, пожалуйста, кликните «Последовательный порт» (“Serial port”) для проверки настроек COM порта. Если Вы используете КПК/ПК для подключения к GPS приёмнику, пожалуйста, проверьте настройку “Исходящий COM порт”.

Е-4. Активация функции G-Mouse посредством USB-соединения

1. Установите драйвер для USB (поддерживаются только ОС Microsoft Windows XP, Vista)
2. Подключите BT-Q818X к компьютеру.
3. Проверьте номер COM-порта компьютера, назначенный BT-Q818X

В меню «Пуск» выберите «Настройка», «Панель управления», затем выберите «Производительность и обслуживание», «Система», выберите вкладку «Оборудование» и нажмите кнопку «Диспетчер устройств». Разверните раздел «Порты (COM и LPT)» и откройте пункт «GPS USB Serial Interface Driver», чтобы узнать, какой COM-порт назначен BT-Q818X.

E-5 Установите соответствующий COM порт в Вашем навигационном ПО

Запустите Ваше навигационное приложение и убедитесь, что в его настройках выбран правильный COM порт.

ВНИМАНИЕ: Более подробную информацию о подключении GPS приёмника к навигационному ПО Вы можете узнать у производителя ПО.

E-6 Выключение функции Bluetooth

Выключите навигацию на Вашем КПК/Смартфоне/ПК и Bluetooth соединение будет автоматически прекращено. Затем переключите тумблер управления питанием в положение “OFF”

F. Переключитесь в спортивный режим eXtreme 5 Гц и активируйте A-GPS посредством ПО QstarzGpsView

Для активации двух данных функций нужен USB-кабель и установленный драйвер. Подготовьте кабель USB и установите драйвер.

Драйвер можно найти на нашем веб-сайта:

www.qstarz.com

1. Подключите BT-Q818X к PC через миникабель USB.
2. Включите BT-Q818X.
3. Запустите QstarzGpsView.exe с компакт-диска с драйвером “Tools\QstarzGpsView.exe”.
4. Выберите порт COM (Для поиска нужного порта com откройте

<Диспетчер устройств>, вкладка <Порты (COM и LPT)> и выберите “Драйвер последовательного интерфейса GPS USB”), установив скорость на **115200**.

5. Нажмите **On (Включить)** для установки связи между BT-Q818X и PC. При нормальном подключении будет отображаться NMEA.

6. Нажмите вкладку **Setup (Установка)** и переключитесь в режим eXtreme Sport в **Fix Update Rate (Установить частоту обновления)**.

Более высокое значение означает, что устройство может работать с более жесткой средой. После выбора частоты обновления нажмите **Set (Задать)** для сохранения настроек.

7. Нажмите **Update (Обновить)** в AGPS для обновления данных. Программа подключится к серверу помощи и автоматически загрузит данные. Также можно установить период

эффективности AGPS, нажав **Query (Запрос)**. Удалить данные можно, нажав **Reset (Сброс)**.

ВНИМАНИЕ 1: A-GPS может увеличить скорость разогрева при запуске GPS быстрее, чем 15 секунд после первой фиксации. Эффективность A-GPS уменьшится с течением времени. При истечении нужно будет загрузить данные альманаха повторно, поскольку эффективность ускорения фиксации сведется к минимуму.

ВНИМАНИЕ 2: Не обновляйте данные альманаха с помощью интерфейса Bluetooth.

G. Остальное

G-1 Индикаторы

Состояние индикатора		Моргает	Горит	Не горит
----------------------	--	---------	-------	----------

Питания (красный /релёный)			Аккумулятор заряжается (релёный) Аккумулятор разряжен (красный)	Аккумулятор полностью заряжен
Bluetooth (синий)		Моргает раз в секунду – соединение установлено Моргает раз в пять секунд – спящий режим	Нет соединения/и дёт процесс соединения	GPS модуль выключен
GPS (красный)		Определение местоположения возможно	Определение местоположе ния невозможно – идёт поиск спутников	GPS модуль выключен

G-2. Функции GPS-приемника

1. Скорость передачи данных: 115200 бит/с. Система координат: WGS-84. Горячий, теплый, холодный пуск: 1, 33, 35 с (в среднем)
2. 66-канальный GPS-приемник с Bluetooth и сверхвысокой чувствительностью 165 дБм.
3. Версия Bluetooth: V 1.2, профиль SPP, класс 2, радиус действия 10 метров.
4. Низкая потребляемая мощность, встроенная литий-ионная аккумуляторная батарея (обеспечивает до 42 часов работы при полном заряде).
5. Размеры: 72,2 (Д) x 46,5 (Ш) x 20 (В) мм. Вес: 64,7 г (с батареями).

Н. Устранение неполадок

Неполадки	Причины	Методы устранения
Не выводятся координаты положения, но таймер ведет отсчет.	Слабы (или отсутствует) сигнал GPS в месте расположения прибора VT-Q818X.	Поместите VT-Q818X на открытом пространстве.
Не включается COM-порт.	Установка VT-Q818X выполнена неполностью или COM-устройства заняты.	Полностью установите VT-Q818X или остановите другое устройство, использующее порт.
Устройство VT-Q818X не обнаруживается.	Нарушено соединение.	Перезапустите КПК или компьютер и переустановите программное обеспечение.
Нет сигнала.	При бездействии в течение нескольких минут КПК может перейти в режим энергосбережения. Он может при этом закрыть COM-порт.	Закройте приложение и снова запустите его для повторного открытия COM-порта.
Нет сигнала.	Слабый (или отсутствует) сигнал GPS при использовании VT-Q818X в помещении.	Вынесите устройство из помещения для улучшения приема сигнала GPS.