

Amplificateur-séparateur 3 voies

1. Consignes de sécurité

1.1 Instructions d'installation



- Cet appareil de catégorie 3 est conçu pour être installé dans des atmosphères explosibles de zone 2. Il répond aux exigences des normes EN 60079-0:2009 et EN 60079-15:2010.
- L'installation, l'utilisation et la maintenance doivent être confiées à un personnel spécialisé dûment qualifié en électrotechnique. Respecter les instructions d'installation. Lors de l'exécution et de l'exploitation, respecter les dispositions et normes de sécurité en vigueur (ainsi que les normes de sécurité nationales) de même que les règles généralement reconnues relatives à la technique. Les caractéristiques relatives à la sécurité se trouvent dans ces instructions et les certificats joints (attestation de conformité, autres homologations éventuelles).
- Des tensions dangereuses peuvent être présentes sur les éléments de commande pendant le fonctionnement des appareils. Le paramétrage, le raccordement de câbles ou l'ouverture du couvercle de module ne sont donc autorisés qu'avec une installation hors tension, dans la mesure où il ne s'agit uniquement de circuits électriques de type SELV- ou PELV-.
- L'ouverture ou la transformation de l'appareil ne sont pas admissibles. Ne procédez à aucune réparation sur l'appareil, mais remplacez-le par un appareil équivalent. Seul le fabricant est autorisé à effectuer des réparations sur l'appareil. Le fabricant n'est pas responsable des dommages résultant d'infractions à cette règle.
- L'indice de protection IP20 (CEI 60529/EN 60529) de l'appareil est valable dans un environnement propre et sec. Ne pas soumettre l'appareil à des sollicitations mécaniques et/ou thermiques dépassant les limites décrites.
- L'appareil n'est pas conçu pour être utilisé dans des atmosphères dangereuses (poussière).
- L'appareil est conforme répond aux règlements relatifs aux parasites (CEM) destinés au domaine industriel (catégorie de protection A). L'utilisation dans une zone d'habitation peut créer des parasites.
- Si l'appareil n'est pas utilisé conformément à la documentation, ceci peut entraver la protection prévue.
- Prévoir si nécessaire le montage dans un boîtier à indice de protection adéquat selon CEI 60529 pour protéger l'appareil contre les dommages mécaniques ou électriques.
- Prévoir, à proximité de l'appareil, un commutateur/disjoncteur caractérisé comme étant le dispositif de déconnexion de cet appareil.
- Prévoir un dispositif de protection contre les surintensités ($I \leq 4 A$) dans l'installation.
- Le boîtier de l'appareil lui confère une isolation de base vis-à-vis des appareils voisins pour 300 Veff. Il convient d'en tenir compte lors de l'installation de plusieurs appareils côte à côte et d'installer une isolation supplémentaire si cela est nécessaire. Si l'appareil voisin présente lui aussi une isolation de base, aucune isolation supplémentaire n'est requise.
- Les tensions appliquées à l'entrée, à la sortie et à l'alimentation sont des très basses tensions. Selon l'application, il peut arriver qu'une tension dangereuse (> 30 V) existe contre la terre. Dans ce cas, une isolation galvanique sûre avec les autres raccordements existe.
- L'appareil doit être mis hors service s'il est endommagé, soumis à une contrainte ou stocké de manière incorrecte, ou bien s'il présente des dysfonctionnements.

1.2 Installation en zone 2

- Respecter les conditions définies pour l'utilisation en atmosphère explosible. Lors de l'installation, utiliser un boîtier adapté et homologué (indice minimum de protection IP54) qui répond aux exigences de la norme EN 60079-15. Respecter également les exigences de la norme EN 60079-14.
- Seuls les appareils destinés à être utilisés dans la zone Ex 2 et conçus pour être utilisés conformément aux conditions présentes du lieu d'utilisation peuvent être raccordés à des circuits de la zone 2.
- L'encliquetage, le désencliquetage sur le connecteur sur profilé et la connexion et la déconnexion de câbles en atmosphère explosible sont uniquement autorisés hors tension.
- L'appareil doit être mis hors service et retiré immédiatement de la zone Ex s'il est endommagé ou s'il a été soumis à des charges ou stocké de façon non conforme, ou s'il présente un dysfonctionnement.

Les documents actuels peuvent être téléchargés à l'adresse phoenixcontact.com.

2. Brève description

Amplificateur-séparateur à 3 voies et connectique enfichable pour l'isolation galvanique, la conversion, l'amplification et le filtrage de signaux normalisés standard.



Cet appareil permet la communication NFC.

À l'aide de l'application pour Smartphone MINI Analog Pro vous pouvez accéder à de nombreuses informations de module via l'interface NFC de votre Smartphone. L'application MINI Analog Pro pour Smartphone est disponible gratuitement. ⁽³⁾

3. Éléments de commande et voyants ⁽¹⁾

- LED verte « PWR », alimentation en tension
- Capot avec possibilité de repérage
- Entrée : signaux normalisés
- Tension d'alimentation
- Bobine NFC
- Pied encliquetable universel pour profilés EN
- Raccordement pour connecteur sur profilé
- Vis de fixation
- Sortie : signaux normalisés
- Douille de mesure de courant

4. Installation

IMPORTANT : décharge électrostatique

Prendre les mesures de protection appropriées contre les décharges électrostatiques.

L'affectation des bornes de raccordement est illustrée dans le schéma de connexion. ⁽²⁾

L'appareil est encliquetable sur tous les profilés 35 mm conformes à EN 60715. En cas d'utilisation du connecteur sur profilé ME 6,2 TBUS-2 (réf. : 2869728), placer d'abord le connecteur sur le profilé pour ponter l'alimentation en tension. ⁽⁴⁾

IMPORTANT

Respecter impérativement le sens d'encliquetage du module MINI Analog et du connecteur sur profilé : pied encliquetable (D) en bas, élément enfichable (C) à gauche!

3-way isolating amplifier

1. Safety notes

1.1 Installation notes



- The category 3 device is suitable for installation in potentially explosive area zone 2. It fulfills the requirements of EN 60079-0:2009 and EN 60079-15:2010.
- Installation, operation, and maintenance may only be carried out by qualified electricians. Follow the installation instructions as described. When installing and operating the device, the applicable regulations and safety directives (including national safety directives), as well as generally approved technical regulations, must be observed. The safety data is provided in this package slip and on the certificates (conformity assessment, additional approvals where applicable).
- While the devices are in operation, contact-dangerous voltages may be present on the control elements. For this reason parameterization, conductor connection, and opening of the module lid are allowed only when devices are in a de-energized state unless the connected circuits are exclusively SELV or PELV circuits.
- The device must not be opened or modified. Do not repair the device yourself, replace it with an equivalent device. Repairs may only be carried out by the manufacturer. The manufacturer is not liable for damage resulting from violation.
- The IP20 protection (IEC 60529/EN 60529) of the device is intended for use in a clean and dry environment. The device must not be subject to mechanical strain and/or thermal loads, which exceed the limits described.
- The device is not designed for use in atmospheres with a danger of dust explosions.
- The device complies with the EMC regulations for industrial areas (EMC class A). When using the device in residential areas, it may cause radio interference.
- If the device is not used as described in the documentation, the intended protection can be negatively affected.
- To protect the device against mechanical or electrical damage, install it in a suitable housing with appropriate degree of protection according to IEC 60529.
- Provide a switch/circuit breaker close to the device, which is labeled as the disconnecting device for this device.
- Provide for a overcurrent protection device ($I \leq 4 A$) in the installation.
- Thanks to its housing, the device has basic insulation to the neighboring devices, for 300 Veff. If several devices are installed next to each other, this has to be taken into account, and additional insulation has to be installed if necessary! If the neighboring device is equipped with basic insulation, no additional insulation is necessary.
- The voltages present at the input, output and supply are extra-low voltages (ELV). Depending on the application, dangerous voltage (> 30 V) against ground could occur. For this event, safe electrical isolation from the other connections has been implemented.
- The device must be stopped if it is damaged, has been subjected to an impermissible load, stored incorrectly, or if it malfunctions.
- The voltages present at the input, output and supply are extra-low voltages (ELV). Depending on the application, dangerous voltage (> 30 V) against ground could occur. For this event, safe electrical isolation from the other connections has been implemented.
- The device must be stopped if it is damaged, has been subjected to an impermissible load, stored incorrectly, or if it malfunctions.

You can download the latest documents from phoenixcontact.com.

2. Short description

The standard signal 3-way signal conditioner with pluggable connection technology is used to electrically isolate, condition, amplify, and filter standard signals.



This device offers the option of NFC communication.

You can use the MINI Analog Pro Smartphone app to call-up comprehensive module information via the NFC interface of your Smartphone.

The MINI Analog Pro Smartphone app is available to you free. ⁽³⁾

3. Operating and indicating elements ⁽¹⁾

- Green "PWR" LED, power supply
- Cover with labeling option
- Input: Standard signals
- Supply voltage
- NFC coil
- Universal snap-on foot for EN DIN rails
- Connection for DIN rail connector
- Mounting screw
- Output: Standard signals
- Current measuring socket

4. Installation

NOTE: Electrostatic discharge

Take protective measures against electrostatic discharge.

The assignment of the connection terminal blocks is shown in the block diagram. ⁽²⁾

The device can be snapped onto all 35 mm DIN rails according to EN 60715. When using the ME 6,2 TBUS-2 DIN rail connector (Order No. 2869728), first position it in the DIN rail to bridge the voltage supply. ⁽⁴⁾

NOTE

It is essential to observe the snap-in direction of the MINI analog module and DIN rail connector: Snap-on foot (D) below and plug component (C) left!

3-Wege-Trennverstärker

1. Sicherheitshinweise

1.1 Errichtungshinweise



- Das Gerät der Kategorie 3 ist zur Installation im explosionsgefährdeten Bereich der Zone 2 geeignet. Es erfüllt die Anforderungen der EN 60079-0:2009 und EN 60079-15:2010.
- Die Installation, Bedienung und Wartung ist von elektrotechnisch qualifiziertem Fachpersonal durchzuführen. Befolgen Sie die beschriebenen Installationsanweisungen. Halten Sie die für das Errichten und Betreiben geltenden Bestimmungen und Sicherheitsvorschriften (auch nationale Sicherheitsvorschriften), sowie die allgemein anerkannten Regeln der Technik ein. Die sicherheitstechnischen Daten sind dieser Packungsbeilage und den Zertifikaten (Konformitätsbewertung, ggf. weitere Approbationen) zu entnehmen.
- Im Betrieb der Geräte können berührungsfähliche Spannungen an den Bedienelementen anliegen. Eine Parametrierung, das Anschließen von Leitungen oder das Öffnen des Modulleckels ist deshalb nur im spannungslosen Zustand erlaubt, sofern es sich bei den angeschlossenen Stromkreisen nicht ausschließlich um SELV- oder PELV-Stromkreise handelt.
- Öffnen oder Verändern des Gerätes ist nicht zulässig. Reparieren Sie das Gerät nicht selbst, sondern ersetzen Sie es durch ein gleichwertiges Gerät. Reparaturen dürfen nur vom Hersteller vorgenommen werden. Der Hersteller haftet nicht für Schäden aus Zuwiderhandlung.
- Die Schutzart IP20 (IEC 60529/EN 60529) des Gerätes ist für eine saubere und trockene Umgebung vorgesehen. Setzen Sie das Gerät keiner mechanischen und/oder thermischen Beanspruchung aus, die die beschriebenen Grenzen überschreitet.
- Das Gerät ist nicht für den Einsatz in staubexplosionsgefährdeten Atmosphären ausgelegt.
- Das Gerät erfüllt die Funkschutzbestimmungen (EMV) für den industriellen Bereich (Funkschutzklasse A). Beim Einsatz im Wohnbereich kann es Funkstörungen verursachen.
- Wenn das Gerät nicht entsprechend der Dokumentation benutzt wird, kann der vorgesehene Schutz beeinträchtigt sein.
- Bauen Sie das Gerät zum Schutz gegen mechanische oder elektrische Beschädigungen in ein entsprechendes Gehäuse mit einer geeigneten Schutzart nach IEC 60529 ein.
- Sehen Sie in der Nähe des Gerätes einen Schalter/Leistungsschalter vor, der als Trennvorrichtung für dieses Gerät gekennzeichnet ist.
- Sehen Sie eine Überstromschutzeinrichtung ($I \leq 4 A$) in der Installation vor.
- Das Gerät besitzt durch sein Gehäuse eine Basisisolierung zu benachbarten Geräten für 300 Veff. Beachten Sie dieses bei der Installation mehrerer Geräte nebeneinander und installieren Sie ggf. eine zusätzliche Isolation. Wenn das benachbarte Gerät eine Basisisolierung besitzt, ist keine zusätzliche Isolation notwendig.
- Die an Eingang, Ausgang und Versorgung anliegenden Spannungen sind Extra-Low-Voltage (ELV)-Spannungen. Es kann je nach Anwendung vorkommen, dass eine gefährliche Spannung (> 30 V) gegen Erde anliegt. Für diesen Fall ist eine sichere galvanische Trennung zu den anderen Anschlüssen vorhanden.
- Das Gerät ist außer Betrieb zu nehmen, wenn es beschädigt ist, unsachgemäß belastet oder gelagert wurde bzw. Fehlfunktionen aufweist.

1.2 Installation in der Zone 2

- Halten Sie die festgelegten Bedingungen für den Einsatz in explosionsgefährdeten Bereichen ein! Setzen Sie bei der Installation ein geeignetes, zugelassenes Gehäuse der Mindestschutzart IP54 ein, das die Anforderungen der EN 60079-15 erfüllt. Beachten Sie auch die Anforderungen der EN 60079-14.
- An Stromkreise in der Zone 2 dürfen nur Geräte angeschlossen werden, welche für den Betrieb in der Ex-Zone 2 und die am Einsatzort vorliegenden Bedingungen geeignet sind.
- Das Auf- und Abrasten auf den Tragschienen-Busverbinder bzw. das Anschließen und das Trennen von Leitungen im explosionsgefährdeten Bereich ist nur im spannungslosen Zustand zulässig.
- Das Gerät ist außer Betrieb zu nehmen und unverzüglich aus dem Ex-Bereich zu entfernen, wenn es beschädigt ist, unsachgemäß belastet oder gelagert wurde bzw. Fehlfunktionen aufweist.

Aktuelle Dokumente können Sie unter der Adresse phoenixcontact.com herunterladen.

2. Kurzbeschreibung

Normsignal-3-Wege-Trennverstärker mit steckbarer Anschluss-technik zur galvanischen Trennung, Umsetzung, Verstärkung und Filterung von Normsignalen.



Dieses Gerät bietet die Möglichkeit der NFC-Kommunikation.

Mithilfe der MINI Analog Pro Smartphone App können Sie über die NFC-Schnittstelle Ihres Smartphones umfangreiche Modulinformationen abrufen.

Die MINI Analog Pro Smartphone App steht Ihnen kostenlos zur Verfügung. ⁽³⁾

3. Bedien- und Anzeigeelemente ⁽¹⁾

- LED grün "PWR" Spannungsversorgung
- Abdeckung mit Beschriftungsmöglichkeit
- Eingang: Normsignale
- Versorgungsspannung
- NFC-Spule
- Universal-Rastfuß für EN-Tragschienen
- Anschluss für Tragschienen-Busverbinder
- Befestigungsschraube
- Ausgang: Normsignale
- Strommessbuchse

4. Installation

ACHTUNG: Elektrostatische Entladung

Treffen Sie Schutzmaßnahmen gegen elektrostatische Entladung!

Die Belegung der Anschlussklemmen zeigt das Blockschaltbild. ⁽²⁾

Das Gerät ist auf alle 35-mm-Tragschienen nach EN 60715 aufrastbar. Bei Einsatz des Tragschienen-Busverbinders ME 6,2 TBUS-2 (Art.-Nr.: 2869728) legen Sie diesen zur Brückung der Spannungsversorgung zuerst in die Tragschiene ein. ⁽⁴⁾

ACHTUNG

Beachten Sie unbedingt die Aufrastrichtung von MINI-Analog-Modul und Tragschienen-Busverbinder: Rastfuß (D) unten und Steckerteil (C) links!

DE Einbauanweisung für den Elektroinstallateur

EN Installation notes for electricians

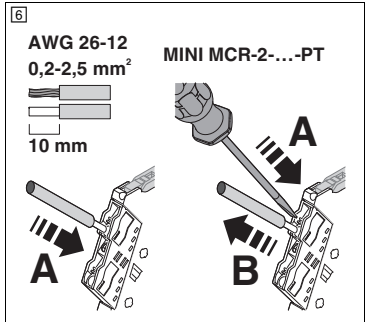
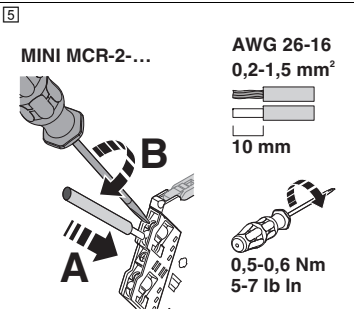
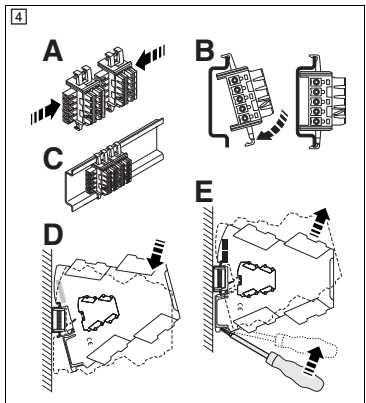
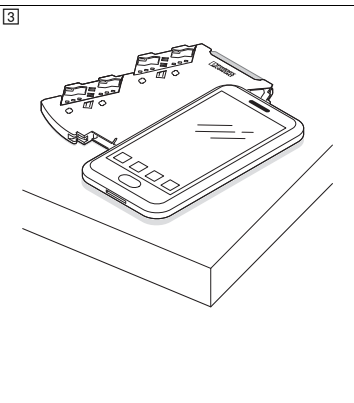
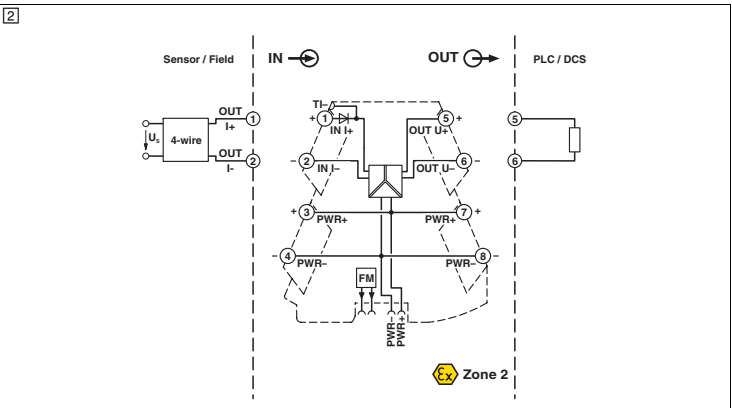
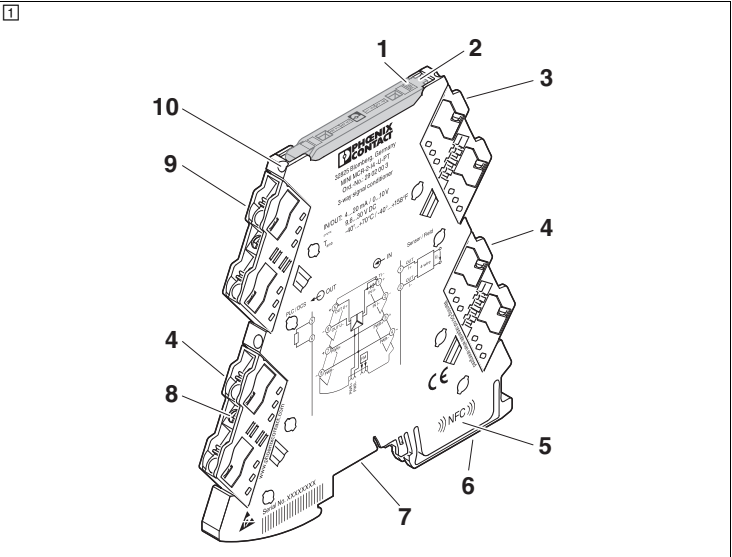
FR Instructions d'installation pour l'électricien

MINI MCR-2-I4-U

2902002

MINI MCR-2-I4-U-PT

2902003



FRANÇAIS

4.1 Connecteur FASTCON Pro

L'appareil dispose de bornes de raccordement enfichables à bloc de jonction sectionnable à couteau, au choix en connectique push-in ou en connectique à vis.

Vous pouvez insérer ou retirer directement le connecteur FASTCON Pro sans l'aide d'outil. A l'aide de la vis de fixation intégrée, vous pouvez facilement séparer le connecteur du module ou l'amener en position de sectionnement même s'il est juxtaposé.

Un détrompage quadruple évite tout enfichage incorrect sur le module.

4.2 Alimentation en tension

⚠ IMPORTANT

Ne jamais raccorder la tension d'alimentation directement sur le connecteur sur profilé. L'alimentation à partir de différents appareils individuels est interdite.

L'alimentation des modules peut être réalisée de l'une des manières suivantes :

– directement sur les bornes de raccordement du module, jusqu'à une consommation totale de courant de 400 mA des modules juxtaposés

Nous recommandons d'installer en amont un fusible de 630 mA (semi temporisé ou temporisé).

– Via un module d'alimentation (MINI MCR-2-PTB, réf. : 2902066 ou MINI MCR-2-PTB-PT, réf. : 2902067 p. ex.)

– Via une alimentation système MINI-SYS-PS-100-240AC/24DC/1.5 (réf. : 2866983) pu MINI-PS-100-240AC/24DC/1.5/EX (réf. : 2866653)

Respectez impérativement les « Consignes d'alimentation analogiques MACX et MINI Analog » pour la conception de l'alimentation.

4.3 Surveillance défauts FM

Une défaillance du module ou de l'alimentation est signalée via le connecteur sur profilé au module de surveillance des défauts de même forme MINI MCR-2-FM-RC (référence : 2904504) ou MINI MCR-2-FM-RC-PT (référence : 2904508). Ce dernier signaleise l'erreur en envoyant un message via un contact NF.

Un module de surveillance des défauts n'est nécessaire qu'une seule fois en association. Une analyse isolée des amplificateurs-séparateurs MINI Analog Pro (au maximum 115) est superflue.

4.4 Mesure du courant

L'appareil permet de mesurer le courant sans devoir isoler les conducteur grâce au bloc de jonction sectionnable à couteau intégré. ^([7])

Pour mesurer le courant, utiliser uniquement des pointes de touche 2 mm du type Fluke TL75-1 ou des pointes de touche de forme similaire.

D'autre part, il est possible d'isoler précisément certains circuits électriques, par exemple lors des mises en service.

La position de sectionnement se règle en faisant effectuer une rotation de 180° à la vis de fixation intégrée. La position de sectionnement est indiquée par le repérage situé sur les connecteurs. ^([8])

4.5 Inscriptions

Pour le repérage des appareils, des étiquettes standards imprimables UCT-EM... ou UC-EMLP sont disponibles (peuvent également être imprimées selon les indications du client). De plus, les couvercles sont suffisamment larges pour pouvoir utiliser tout type d'étiquette collante (SK 5,0 WH:REEL p. ex.) sans recouvrir les LED des voyants de diagnostic.

5. Affichage d'état

LED verte	PWR	Tension d'alimentation
	Allumée	Tension d'alimentation établie

ENGLISH

4.1 FASTCON Pro plugs

The device has pluggable connection terminals with an integrated test disconnect terminal block, with either push-in or screw-in connection technology.

You can plug or screw the FASTCON Pro plugs onto the device directly without tools. You can use the integrated fixing screw to easily remove the plugs from the module or set the isolating position, even when the plugs are connected.

4-way coding prevents incorrect insertion into the module.

4.2 Power supply

⚠ NOTE

Never connect the supply voltage directly to the DIN rail connector. Drawing power from individual devices is not permitted!

The following supply options are available for the module:

– Directly via the connection terminals of the module, with an current consumption of the connected modules of up to 400 mA

We recommend connecting a 630 mA fuse (normal-blow or slow-blow) upstream.

– Via a power terminal (e.g. MINI MCR-2-PTB, order number 2902066, or MINI MCR-2-PTB-PT, order number 2902067)

– Via a MINI-SYS-PS-100-240AC/24DC/1.5 (order number 2866983) or MINI-PS-100-240AC/24DC/1.5/EX (order number 2866653) system power supply

You must refer to the MACX and MINI Analog power manual for the design of the power supply.

4.3 Fault monitoring FM

A module or power supply failure is reported to the form-matched MINI MCR-2-FM-RC fault monitoring module (order number 2904504) or MINI MCR-2-FM-RC-PT fault monitoring module (order number 2904508) via the DIN rail connector. The module reports the error centrally via an N/C contact.

A fault monitoring module is only required once in a group. There is no need for individual evaluation of up to 115 connected Mini Analog Pro signal conditioners.

4.4 Current measurement

The device allows current measurement without disconnection of the conductors by means of integrated test disconnect terminals. ^([7])

For the current measurement, use 2 mm probe tips of the type Fluke TL75-1 or probe tips with a comparable tip shape.

Furthermore, individual circuits can be specifically disconnected, e.g. for commissioning.

You can set the isolating position by turning the integrated fixing screw through 180°. The isolating position is indicated by the marking on the plugs. ^([8])

4.5 Marking

Standard UCT-EM... or UC-EMLP tags are available for marking the devices and can be printed as per customer requirements. In addition, the covers provide enough space for the use of freely chosen sticky labels such as SK 5.0 WH:REEL without concealing the LED diagnostic indicators.

5. Status indicator

Green LED	PWR	Supply voltage
	Lit	Supply voltage present

DEUTSCH

4.1 FASTCON Pro Stecker

Das Gerät verfügt über steckbare Anschlussklemmen mit integrierter Messtrennklemme, wahlweise mit Push-in- oder Schraubanschlusstechnik.

Sie können die FASTCON Pro Stecker direkt und werkzeuglos stecken oder ziehen. Mithilfe der integrierten Befestigungsschraube können Sie die Stecker auch im angereihten Zustand bequem vom Modul lösen oder in die Trennposition bringen.

Eine 4-fach Kodierung verhindert ein Falschstecken am Modul.

4.2 Spannungsversorgung

⚠ ACHTUNG

Schließen Sie niemals die Versorgungsspannung direkt an den Tragschienen-Busverbinder an! Die Ausspeisung von Energie aus einzelnen Geräten ist nicht erlaubt!

Sie haben folgende Möglichkeiten, die Module zu versorgen:

– Direkt über die Anschlussklemmen des Moduls, bei einer Gesamtstromaufnahme der angereihten Module bis 400 mA

Wir empfehlen, eine 630 mA Sicherung (mittelträge oder träge) vorzuschalten.

– Über eine Einspeiseklemme (z. B. MINI MCR-2-PTB, Art.-Nr.: 2902066 oder MINI MCR-2-PTB-PT, Art.-Nr.: 2902067)

– Über eine Systemstromversorgung MINI-SYS-PS-100-240AC/24DC/1.5 (Art.-Nr: 2866983) oder MINI-PS-100-240AC/24DC/1.5/EX (Art.-Nr.: 2866653)

Beachten Sie zur Auslegung der Einspeisung unbedingt die "MACX und MINI Analog Einspeiseanleitung".

4.3 Fault Monitoring FM

Ein Modul- oder Versorgungsausfall wird über den Tragschienen-Busverbinder an das konturgleiche Fault-Monitoring-Modul MINI MCR-2-FM-RC (Art.-Nr.: 2904504) bzw. MINI MCR-2-FM-RC-PT (Art.-Nr.: 2904508) gemeldet. Dieses meldet den Fehler zentral über einen Öffnerkontakt.

Ein Fault-Monitoring-Modul wird nur einmal im Verbund benötigt. Eine Einzelauswertung der bis zu 115 aufgerasteten MINI Analog Pro Trennverstärker entfällt.

4.4 Strommessung

Das Gerät ermöglicht die Strommessung ohne Auftrennen der Leiter durch integrierte Messtrennklemmen. ^([7]) Verwenden Sie für die Strommessung 2-mm-Messspitzen des Typs Fluke TL75-1 oder Messspitzen mit einer vergleichbaren Spitzenform.

Außerdem lassen sich gezielt einzelne Stromkreise auftrennen, zum Beispiel bei Inbetriebnahmen.

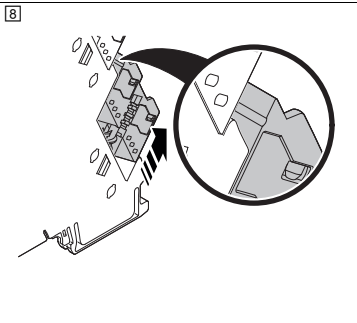
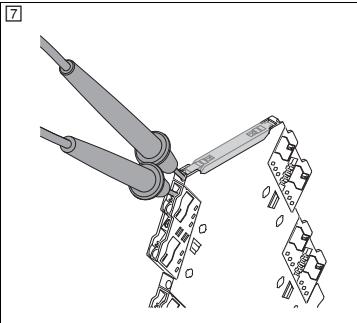
Die Trennposition können Sie durch eine 180°-Drehung der integrierten Befestigungsschraube einstellen. Die Trennposition wird über die Markierung an den Steckern angezeigt. ^([8])

4.5 Beschriftung

Zur Beschriftung der Geräte stehen - auch nach Kundenwunsch - bedruckbare Standardbeschriftungsschildchen UCT-EM... oder UC-EMLP... zur Verfügung. Außerdem bieten die Deckel ausreichend Platz zur Verwendung beliebigter Klebeetiketten, zum Beispiel SK 5,0 WH:REEL, ohne dabei die LED-Diagnoseanzeigen zu verdecken.

5. Statusanzeige

Grüne LED	PWR	Versorgungsspannung
	Leuchtet	Versorgungsspannung liegt an



Caractéristiques techniques	
Type de raccordement	Raccordement vissé <p>Raccordement Push-in</p>
Données d'entrée	
Signal d'entrée	
Impédance d'entrée	
Données de sortie	
Signal de sortie	
Signal de sortie tension maximale	
Charge <i>R</i>_B	
Courant de court-circuit	
Ondulation	
Caractéristiques générales	
Tension d'alimentation <i>U</i>_B	
Tension d'alimentation <i>U</i>_B	
Courant absorbé	pour 24 V DC <p>à 12 V DC</p>
Consommation de puissance	pour 9,6 V DC
Erreur de transmission max.	de la déviation maximale
Coefficient de température max.	
Fréquence limite (3 dB)	
Réponse indicielle (10-90 %)	
Indice de protection	
Plage de température ambiante	Exploitation <p>Stockage/transport pas de condensation</p>
Humidité de l'air	
Matériau du boîtier	
Dimensions I / H / P	
Isolation galvanique	
	Isolation renforcée selon CEI 61010-1
Catégorie de surtension	
Degré de pollution	
Tension d'isolement assignée	
Tension d'essai : entrée / sortie / alimentation	
Conformité / Homologations	Conformité CE <p>ATEX</p>
Constructions navales	GL demandé
UL, USA/Canada	
508 Listed en cours	
Class I, Div. 2, Groups A, B, C, D T5 en cours	
Conformité à la directive CEM 2004/108/CE	
Emission	selon
Immunité	De faibles écarts peuvent survenir lors de perturbations.

Technical data	
Connection method	Screw connection <p>Push-in connection</p>
Input data	
Input signal	
Input resistance	
Output data	
Output signal	
Output signal maximum voltage	
Load <i>R</i>_B	
Short-circuit current	
Ripple	
General data	
Supply voltage <i>U</i>_B	
Supply voltage <i>U</i>_B	
Current consumption	at 24 V DC <p>at 12 V DC</p>
Power consumption	at 9.6 V DC
Maximum transmission error	of final value
Maximum temperature coefficient	
Limit frequency (3 dB)	
Step response (10-90 %)	
Degree of protection	
Ambient temperature range	Operation <p>Storage/transport no condensation</p>
Humidity	
Housing material	
Dimensions W / H / D	
Electrical isolation	
	Reinforced insulation in accordance with IEC 61010-1
Surge voltage category	
Pollution degree	
Rated insulation voltage	
Test voltage, input/output/supply	
Conformance / approvals	CE-compliant <p>ATEX</p>
Shipbuilding	GL applied for
UL, USA / Canada	
508 listing applied for	
Class I, Div. 2, Groups A, B, C, D T5 applied for	
Conformance with EMC Directive 2004/108/EG	
Noise emission	according to
Noise immunity	When being exposed to interference, there may be minimal deviations.

Technische Daten	
Anschlussart	Schraubanschluss <p>Push-in-Anschluss</p>
Eingangsdaten	
Eingangssignal	
Eingangswiderstand	
Ausgangsdaten	
Ausgangssignal	
Ausgangssignal Spannung maximal	
Bürde <i>R</i>_B	
Kurzschluss-Strom	
Ripple	
Allgemeine Daten	
Versorgungsspannung <i>U</i>_B	
Versorgungsspannung <i>U</i>_B	
Stromaufnahme	bei 24 V DC <p>bei 12 V DC</p>
Leistungsaufnahme	bei 9,6 V DC
Übertragungsfehler maximal	vom Endwert
Temperaturkoeffizient maximal	
Grenzfrequenz (3 dB)	
Sprungantwort (10-90 %)	
Schutzart	
Umgebungstemperaturbereich	Betrieb <p>Lagerung/Transport keine Betauung</p>
Luftfeuchtigkeit	
Gehäusematerial	
Abmessungen B / H / T	
Galvanische Trennung	
	Verstärkte Isolierung nach IEC 61010-1
Überspannungskategorie	
Verschmutzungsgrad	
Bemessungsisolationsspannung	
Prüfspannung Eingang/Ausgang/Versorgung	
Konformität / Zulassungen	CE-konform <p>ATEX</p>
Schiffbau	GL beantragt
UL, USA / Kanada	
508 Listed beantragt	
Class I, Div. 2, Groups A, B, C, D T5, beantragt	
Konformität zur EMV-Richtlinie 2004/108/EG	
Störabstrahlung	nach
Störfestigkeit	Während der Störbeeinflussung kann es zu geringen Abweichungen kommen.

MINI MCR-2-I4-U	2902002
MINI MCR-2-I4-U-PT	2902003
I	
4 mA ... 20 mA	
63 Ω	
U	
0 V ... 10 V	
11 V	
≥ 10 kΩ	
< 15 mA	
< 20 mV _{SS}	
24 V DC	
9,6 V DC ... 30 V DC	
25 mA	
54 mA	
≤ 200 mW	
0,1 %	
0,01 %/K	
ca. 30 Hz	
ca. 10 ms	
IP20	
-40 °C ... 70 °C	
-40 °C ... 85 °C	
5 % ... 95 %	
PBT	
6,2 mm / 110,5 mm / 120,5 mm	
II	
2	
300 V	
3 kV (50 Hz, 1 min.)	
ⓘ II 3 G Ex nA IIC T4 Gc X	
EN 61000-6-4	
EN 61000-6-2	

Amplificador de separación de 3 vías

1. Advertencias de seguridad

1.1 Indicaciones de instalación



- El aparato de la categoría 3 es apto para la instalación en áreas expuestas a riesgo de explosión de la zona 2. Cumple con las exigencias de EN 60079-0:2009 y EN 60079-15:2010.
- La instalación, el manejo y el mantenimiento deben ser ejecutados por personal especializado, cualificado en electrotecnia. Siga las instrucciones de instalación descritas. Para la instalación y el manejo, cumpla las disposiciones y normas de seguridad vigentes (también las normas de seguridad nacionales), así como las reglas generales de la técnica. Encontrará los datos técnicos de seguridad en este prospecto y en los certificados (evaluación de conformidad y otras aprobaciones, en caso necesario).
- Durante el funcionamiento de los dispositivos puede haber tensiones peligrosas al contacto físico con los elementos de mando. Por tanto, la parametrización, la conexión de cables o la apertura de la tapa del módulo se permiten solamente en estado libre de tensión, salvo que los circuitos conectados sean exclusivamente circuitos de baja tensión de seguridad (SELV o PELV).
- No está permitido abrir o realizar modificaciones en el aparato. No repare el equipo usted mismo, sustitúyalo por otro de características similares. Sólo los fabricantes deben realizar las reparaciones. El fabricante no se hace responsable de los daños derivados del incumplimiento de estas prescripciones.
- El tipo de protección IP20 (IEC 60529/EN 60529) del equipo está previsto para un entorno limpio y seco. Detenga el equipo ante cargas mecánicas y/o térmicas que superen los límites descritos.
- El equipo no está diseñado para la inserción en atmósferas expuestas a peligro de explosión por polvo.
- El dispositivo cumple la normativa de protección electromagnética (CEM) para el área industrial (protección electromagnética: clase A). Si se emplea en ambientes domésticos, puede producir interferencias electromagnéticas.
- Si el dispositivo no se usa tal y como se indica en su documentación, es posible que la protección provista se vea negativamente afectada.
- Para salvaguardar el dispositivo contra daños mecánicos o eléctricos, móntelo en una carcasa que tenga el grado de protección necesario conforme a IEC 60529.
- Disponga cerca del aparato un interruptor/interruptor de potencia que esté marcado como dispositivo separador para este equipo.
- Disponga un dispositivo de protección contra sobrecorriente (I ≤ 4 A) en la instalación.
- Gracias a su carcasa, el dispositivo dispone respecto a los dispositivos adyacentes de un aislamiento básico para 300 Veff. Si se instalan varios dispositivos contiguamente, habrá que tener esto en cuenta y, de ser necesario, montar un aislamiento adicional. Si el dispositivo adyacente dispone ya de un aislamiento básico, no será necesario aplicar un aislamiento adicional.
- Las tensiones que hay en la entrada, la salida y la alimentación son tensiones extra bajas ELV (Extra-Low-Voltage). Según el uso dado, es posible que haya tensión peligrosa (> 30 V) respecto a tierra. Para tales casos se ha previsto una separación galvánica segura frente a las demás conexiones.
- Habrà que poner el dispositivo fuera de servicio si está dañado, se ha cargado o guardado inadecuadamente o funciona incorrectamente.

1.2 Instalación en la zona 2

- Cumpla las condiciones fijadas para el montaje en áreas expuestas a peligro de explosión. Durante la instalación utilice una carcasa autorizada adecuada (tipo de protección mínima IP54) que cumpla con los requisitos de la EN 60079-15. Observe también los requerimientos de EN 60079-14.
- En circuitos de corriente de la zona 2 solo se deben conectar equipos aptos para el funcionamiento en la zona Ex 2 y para las condiciones del lugar de montaje.
- Sólo se permite encajar o extraer el conector para carriles de carga o conectar y separar conductores en el área de peligro de explosión cuando se encuentra en estado sin tensión.
- Debe desconectar el equipo y retirarlo inmediatamente de la zona Ex si está dañado o se ha cargado o guardado de forma inadecuada o funciona incorrectamente.

- Puede descargar la documentación actual en la dirección [phenixcontact.com](#).

2. Descripción resumida

Amplificador de separación de 3 vías de señales normalizadas en técnica de conexión insertable para separación galvánica, conversión, refuerzo y filtrado de señales normalizadas.

- Este dispositivo ofrece la posibilidad de comunicación por NFC. El App MINI Analog Pro Smartphone le permitirá acceder a extensa información del módulo a través de la interfaz NFC de su Smartphone. El App MINI Analog Pro Smartphone podrá obtenerlo gratuitamente.

3. Elementos de operación y de indicación

- LED verde "PWR", alimentación de tensión
- Tapa con posibilidad de rotulación
- Entrada: señales normalizadas
- Tensión de alimentación
- Bobina NFC
- Pie de encaje universal para carriles EN
- Conexión para conector para carriles
- Tornillo de fijación
- Salida: señales normalizadas
- Conector hembra amperimétrico

4. Instalación

IMPORTANTE: descarga electrostática

¡Tome medidas de protección contra descargas electrostáticas!

El esquema de conjunto muestra la ocupación de los bornes de conexión.

El dispositivo puede encajarse en todos los carriles simétricos de 35 mm según EN 60715. Si se emplea el conector de bus para carriles ME 6,2 TBUS-2 (código: 2869728), coloque este primero en el carril simétrico para puentear la alimentación de tensión.

IMPORTANTE

¡Tenga siempre en cuenta el sentido de encaje del módulo MINI Analog y del conector de carriles simétricos: pie de fijación (D) abajo y parte enchufable (C) a la izquierda!

Amplificador de separação de 3 vias

1. Instruções de segurança

1.1 instruções de montagem



- O dispositivo da categoria 3 é adequado para a instalação em áreas com perigo de explosão da zona 2. O mesmo satisfaz os requisitos da EN 60079-0:2009 e EN 60079-15:2010.
- A instalação, operação e manutenção devem ser executadas por pessoal eletrotécnico qualificado. Siga as instruções de instalação descritas. Observar a legislação e as normas de segurança vigentes para a instalação e operação (inclusive normas de segurança nacionais), bem como as regras técnicas gerais. Os dados técnicos de segurança devem ser consultados neste folheto e nos certificados (avaliação da conformidade e, se necessário, outras certificações).
- Durante a operação dos dispositivos, podem incidir nos elementos de comando voltagens perigosas para se tocar com a mão. A parametrização, ligação de condutores ou a abertura da tampa do módulo apenas são permitidas no estado livre de tensão, exceto se os circuitos ligados forem exclusivamente do tipo SELV ou PELV.
- Não é permitido abrir ou alterar o equipamento. Não realize manutenção no equipamento, apenas substitua por um equipamento equivalente. Consertos somente podem ser efetuados pelo fabricante. O fabricante não se responsabiliza por danos decorrentes de violação.
- O grau de proteção IP20 (IEC 60529 / EN 60529) do equipamento destina-se a um ambiente limpo e seco. Não submeta o equipamento a cargas mecánicas e/ou térmicas, que excedam os limites descritos.
- O equipamento não foi desenvolvido para a aplicação em atmosferas com perigo de explosão de pó.
- O dispositivo cumpre as diretivas de proteção contra interferências eletromagnéticas (CEM) no setor industrial (proteção classe A). No caso de utilização no setor imobiliário, interferências podem ser ocasionadas.
- Se o dispositivo não for utilizado de acordo com a documentação, a proteção prevista pode ser prejudicada.
- Para a proteção contra danificação mecânica ou elétrica, deve ser efectuada a montagem numa caixa adequada com grau de protecção adequado conforme IEC 60529.
- Prever na proximidade do dispositivo um interruptor/disjuntor que deve ser identificado como dispositivo de separação para este dispositivo.
- Prever um dispositivo de proteção contra surtos (I ≤ 4 A) na instalação.
- O dispositivo possui pela sua carcaça um isolamento básico em relação a dispositivos vizinhos para 300 Veff. No caso da instalação de vários dispositivos lado a lado, isso deve ser observado e deve ser instalado um isolamento adicional neste caso! Se o dispositivo vizinho possuir um isolamento básico, não é necessário isolamento adicional.
- As tensões que incidem na entrada, saída e alimentação são tensões de voltagem extra-baixa (Extra-Low-Voltage - ELV). De acordo com a aplicação, pode acontecer que incida uma tensão perigosa (> 30 V) contra terra. Para este caso, existe uma separação galvánica segura em relação às outras conexões.
- O equipamento deve ser colocado fora de operação se estiver danificado, se foi sujeito a carga ou armazenagem incorretas ou se exibir uma falha de função.

1.2 Instalação na zona 2

- Respeitar as condições especificadas para a utilização em áreas com perigo de explosão! Na instalação, utilize uma caixa apropriada, aprovada (mínimo grau de protecção IP54), que satisfaça as exigências da EN 60079-15. Observar também os requisitos da norma EN 60079-14.
- Nos circuitos da zona 2, só podem ser conectados dispositivos adequados para a operação na zona 2 de perigo de explosão e para as condições presentes no local de utilização.
- O encaixe e remoção do conector para trilho de fixação ou a conexão e a isolação de cabos na área com perigo de explosão são permitidos somente em estado sem tensão.
- O equipamento deve ser retirado de funcionamento e removido imediatamente da área Ex, se estiver danificado, submetido à carga ou armazenado de forma inadequada e apresentar mau funcionamento.

- É possível efetuar o download dos documentos atuais em [phenixcontact.com](#).

2. Descrição breve

O amplificador condicionador de sinal normalizado de 3 vias com saída comutada e tecnologia de conexão de encaixe para isolamento galvânico, amplificação e filtragem de sinais padrão e normalizados.

- Esse equipamento oferece a possibilidade de comunicação NFC. Com ajuda do aplicativo de smartphone MINI Analog Pro, é possível interrogar informações abrangentes do módulo mediante a interface NFC do seu smartphone. O aplicativo de smartphone MINI Analog Pro está à sua disposição gratuitamente.

3. Elementos de operação e indicação

- LED, verde, "PWR", tensão de alimentação
- Tampa com possibilidade de identificação
- Entrada: Sinais normalizados
- Alimentação da tensão
- Bobina NFC
- Pé de encaixe universal para trilhos de fixação EN
- Conexão para conector do trilho de fixação
- Parafuso de fixação
- Saída: Sinais normalizados
- Tomada de medição de corrente

4. Instalação

IMPORTANTE: Descarga eletrostática

Tomar medidas de precaução contra descargas eletrostáticas!

A atribuição dos bornes é mostrada no esquema de blocos.

O dispositivo pode ser encaixado em todos os trilhos de fixação de 35 mm conforme EN 60715. Ao aplicar o conector bus do trilho de fixação ME 6,2 TBUS-2 (código 2869728), inserir o mesmo primeiramente no trilho de fixação para jampreamento da tensão de alimentação.

IMPORTANTE

É imprescindível observar a direção de encaixe do módulo mini-analógico e do conector do trilho de fixação: pé de encaixe (D) para baixo e a parte do conector (C) para a esquerda!

Isolatore galvanico a 3 vie

1. Indicazioni di sicurezza

1.1 Note di installazione



- Questo apparecchio della categoria 3 è adatto all'installazione nell'area a rischio di esplosione della zona 2 e soddisfa i requisiti delle normative EN 60079-0:2009 ed EN 60079-15:2010.
- L'installazione, l'utilizzo e la manutenzione devono essere eseguiti da personale elettrotecnico qualificato. Seguire le istruzioni di installazione descritte. Rispettare le prescrizioni e le norme di sicurezza valide per l'installazione e l'utilizzo (norme di sicurezza nazionali incluse), nonché le regole tecniche generalmente riconosciute. I dati tecnici di sicurezza sono riportati in questa documentazione allegata e nei certificati (valutazione di conformità ed eventuali ulteriori omologazioni).
- Durante il funzionamento dei dispositivi possono essere presenti sugli elementi di comando tensioni di contatto pericolose. È consentita pertanto la parametrizzazione, il collegamento dei cavi o l'apertura del coperchio del modulo soltanto in assenza di tensione, a condizione che i circuiti collegati non siano esclusivamente circuiti SELV o PELV.
- Non è consentito aprire o modificare l'apparecchio. Non riparare l'apparecchio da sé, ma sostituirlo con un apparecchio equivalente. Le riparazioni possono essere effettuate soltanto dal produttore. Il produttore non è responsabile per danni in caso di trasgressione.
- Il grado di protezione IP20 (IEC 60529/EN 60529) dell'apparecchio è previsto per un ambiente pulito e asciutto. Non sottoporre l'apparecchio ad alcuna sollecitazione meccanica e/o termica che superi le soglie indicate.
- L'apparecchio non è idoneo per l'utilizzo in atmosfere polverose a rischio di esplosione.
- Il dispositivo soddisfa le normative per la radioprotezione (EMV) per il settore industriale (classe di protezione A). In caso di utilizzo in ambienti domestici si possono provocare disturbi radio.
- Un uso del dispositivo non conforme a quanto descritto nella documentazione può pregiudicare l'efficacia della protezione prevista.
- Al fine di proteggerlo da danneggiamenti meccanici o elettrici, installare il dispositivo in una custodia adatta con un grado di protezione adeguato secondo IEC 60529.
- Predisporre in prossimità del dispositivo un interruttore/interruttore di potenza contrassegnato come separatore per questo dispositivo.
- Nell'installazione prevedete un dispositivo contro le sovracorrenti (I ≤ 4 A).
- La custodia del dispositivo fornisce un isolamento base dai dispositivi adiacenti per 300 Veff. In caso di installazione di più dispositivi uno accanto all'altro, tenere conto di tale dato e installare se necessario un isolamento aggiuntivo. Se il dispositivo adiacente possiede un isolamento base, non è necessario un isolamento aggiuntivo.
- Le tensioni presenti su ingresso, uscita e alimentazione sono tensioni Extra-Low-Voltage (ELV). In funzione dell'applicazione, è possibile che sia presente una tensione pericolosa (> 30 V) verso terra. In questo caso è previsto un isolamento elettrico sicuro dalle altre connessioni.
- Mettere fuori servizio il dispositivo se danneggiato, oppure sottoposto a carico non conforme o non conformemente conservato, oppure se presenta difetti funzionali.

1.2 Installazione nella zona 2

- Rispettare le condizioni fissate per l'utilizzo in aree a rischio di esplosione! Per l'installazione utilizzare una custodia adeguata omologata (grado di protezione minimo IP54) che soddisfi i requisiti della norma EN 60079-15. Tenere inoltre in considerazione i requisiti richiesti dalla norma EN 60079-14.
- Ai circuiti nella zona 2 devono essere collegati solo apparecchi adatti al funzionamento nella zona Ex 2 e alle condizioni presenti nel luogo d'impiego.
- L'inserzione e la disinserzione sul connettore per guide di supporto e la connessione e la separazione dei conduttori nelle aree a rischio di esplosione sono ammessi solo in assenza di tensione.
- L'apparecchio va messo fuori servizio e immediatamente allontanato dall'area Ex se danneggiato, oppure sottoposto a carico non conforme o non conformemente alloggiato, oppure se presenta difetti funzionali.

- Documenti aggiornati possono essere scaricati all'indirizzo [phenixcontact.com](#).

2. Breve descrizione

Amplificatore di isolamento a 3 vie per segnali normalizzati con sistema di collegamento a innesto per l'isolamento galvanico, la conversione, l'amplificazione ed il filtraggio dei segnali normalizzati standard.

- Per questo dispositivo è consentita anche la comunicazione NFC. Grazie all'app per smartphone MINI Analog Pro è possibile ottenere numerose informazioni sui moduli mediante l'interfaccia NFC dello smartphone. L'app per smartphone MINI Analog Pro è disponibile gratuitamente.

3. Elementi di comando e visualizzazione

- LED verde "PWR", alimentazione di tensione
- Copertura con possibilità di siglatura
- Ingresso: Segnali normalizzati
- Tensione di alimentazione
- Antenna NFC
- Piedino per montaggio universale per guide di supporto EN
- Connessione per connettore per guide di montaggio
- Vite di fissaggio
- Uscita: Segnali normalizzati
- Pressa per la misurazione della corrente

4. Installazione

IMPORTANTE: Scariche elettrostatiche

Adottare misure di protezione contro le scariche elettrostatiche!

Lo schema a blocchi illustra la disposizione dei morsetti di connessione.

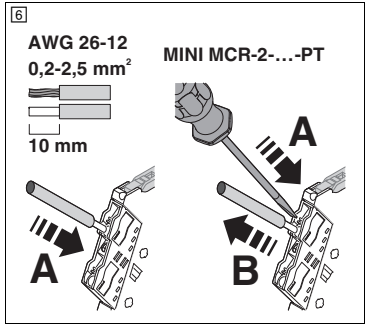
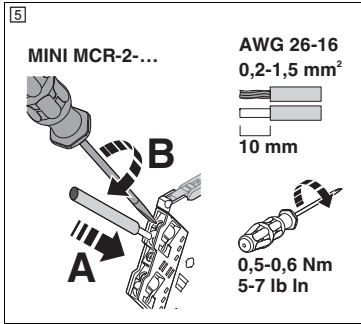
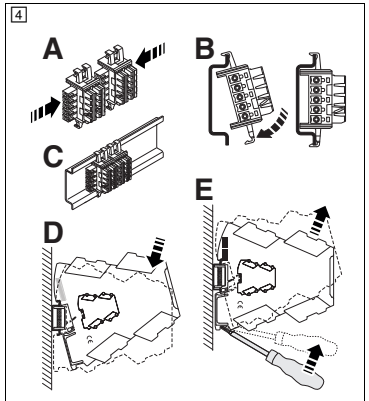
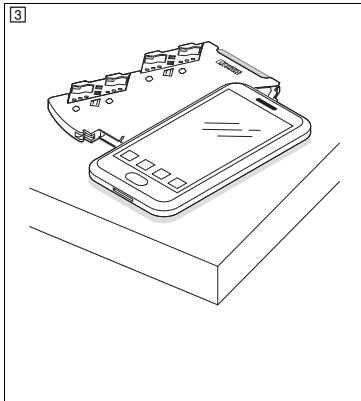
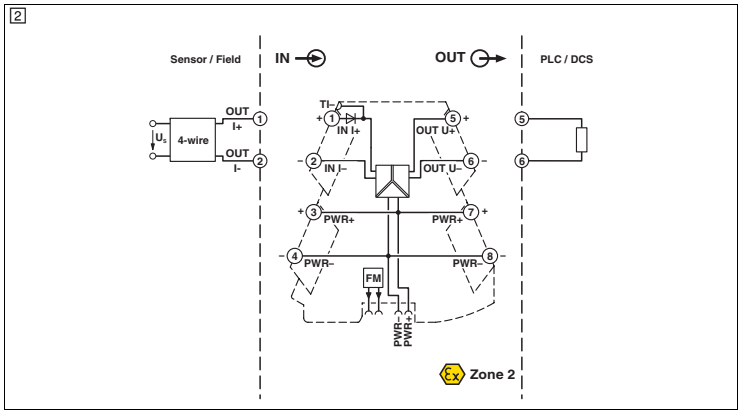
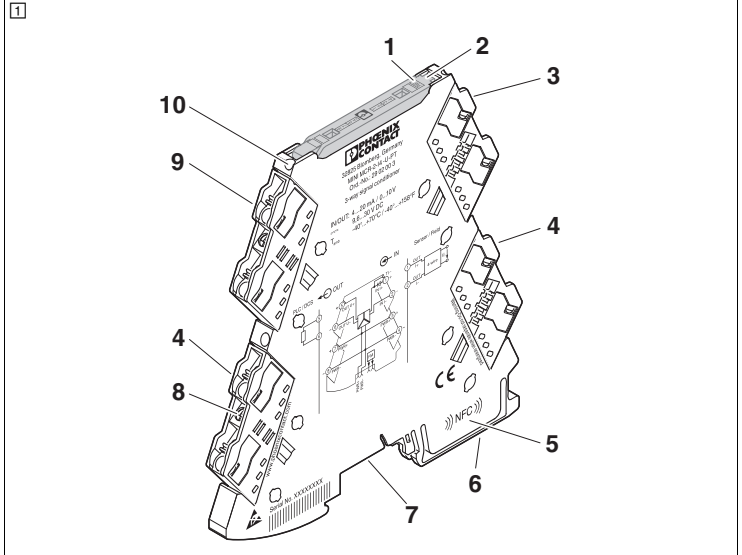
Il dispositivo è applicabile su tutte le guide di montaggio da 35 mm a norma EN 60715. In caso di impiego del connettore bus per guide di montaggio ME 6,2 TBUS-2 (codice: 2869728): per il ponticellamento dell'alimentazione di tensione inserire il connettore prima sulla guida di montaggio.

IMPORTANTE

In questo caso rispettare assolutamente la direzione di innesto del modulo analogico MINI e del connettore per guide di montaggio: piedino di fissaggio (D) in basso e spina (C) a sinistra!

- IT** **Istruzioni di montaggio per l'elettricista installatore**
- PT** **Instrução de montagem para o electricista**
- ES** **Instrucciones de montaje para el instalador eléctrico**

MINI MCR-2-I4-U	2902002
MINI MCR-2-I4-U-PT	2902003



ESPAÑOL

4.1 Conector FASTCON Pro

El dispositivo tiene bornes de conexión enchufables con borne de separación de medición integrado: bien en variante push-in o en variante de conexión por tornillo.

Los conectores FASTCON Pro pueden conectarse y desconectarse directamente sin necesidad de herramientas. Con ayuda del tornillo de fijación integrado podrá separarse cómodamente del módulo el conector o ponerlo en posición de seccionamiento incluso en estado adosado.

Una codificación cuádruple impide la conexión errónea al módulo.

4.2 Alimentación de tensión

¡IMPORTANTE
¡Nunca conecte la tensión de alimentación directamente al conector de bus para carril! ¡No está permitida la salida de energía de dispositivos individuales!

Dispone de las siguientes opciones para alimentar los módulos:

– Directamente mediante los bornes de conexión del módulo, para un consumo de corriente total de los módulos adosados de hasta 400 mA

Recomendamos la conexión previa de un fusible de 630 mA (semilento o lento).

– A través de un módulo de alimentación, p.ej. MINI MCR-2-PTB (código 2902066) o MINI MCR-2-PTB-PT (código 2902067)

– A través de una fuente de alimentación de sistemas MINI-SYS-PS-100-240AC/24DC/1.5 (código 2866983) o MINI-PS-100-240AC/24DC/1.5/EX (código 2866653)

Para dimensionar la alimentación es indispensable seguir las "Instrucciones de alimentación de MACX y MINI Analog".

4.3 Monitorización de errores FM

Un corte de corriente o el cese del funcionamiento del módulo se comunica a través del conector de bus para carriles al módulo Fault-Monitoring MINI MCR-2-FM-RC (código 2904504) o MINI MCR-2-FM-RC-PT (código 2904508). Este transmite el error a nivel central a través de un contacto normalmente cerrado (NC).

Se necesita un solo módulo Fault-Monitoring en el sistema. Ello hace innecesaria la evaluación individual de hasta 115 amplificadores de separación MINI Analog Pro adosados.

4.4 Medición de corriente

El dispositivo permite la medición de corriente sin separar los conductores gracias a los bornes de separación de medición integrados. ^[7]

Para la medición de corriente use sondas de 2 mm del tipo Fluke TL75-1 o sondas de forma comparable.

Además podrán seccionarse dirigidamente determinados circuitos de corriente, p.ej. para las puestas en servicio.

La posición de corte podrá Ud. ajustarla girando 180° el tornillo de fijación integrado. La posición de corte la señalizan las marcas de los conectores. ^[8]

4.5 Rotulación

Para la rotulación de los dispositivos se dispone (también bajo pedido del cliente) de plaquitas de rotulación impresas estándar UCT-EM... o UC-EMLP... Además, las tapas ofrecen suficiente espacio para la utilización de cualquier etiqueta autoadhesiva, como p.ej. SK 5,0 WH:REEL, sin que ello obstaculice la visión a los LEDs de diagnóstico.

5. Indicación de estado

LED verde	PWR	Tensión de alimentación
	Encendido	Hay tensión de alimentación

PORTUGUÊSE

4.1 Conector FASTCON Pro

O equipamento dispõe de terminais de conexão e encaixe com terminal de medição separado opcionalmente com conexão aparafusada ou push-in.

Os conectores FASTCON Pro podem ser conectados ou retirados diretamente e sem uso de ferramentas.

Com ajuda do parafuso de fixação integrado, os conectores podem ser facilmente soltados do módulo ou colocados na posição de separação mesmo no estado encaixado do equipamento.
Uma codificação de 4x evita erros de conexão no módulo.

4.2 Alimentação da tensão

¡IMPORTANTE
Nunca conectar a tensão de alimentação diretamente ao conector do trilho de fixação! O desvio de energia do conector de dispositivos individuais não é permitido!

Existem as seguintes opções para a alimentação dos módulos:

– Com um consumo total de energia nos módulos em série até 400 mA, a alimentação pode ocorrer diretamente pelos terminais de conexão do módulo.

Recomendamos colocar um fusível de 630 mA (ação lenta ou semi-lenta).

– Mediante um terminal de alimentação (p. ex., MINI MCR-2-PTB, cód.-ref.: 2902066 ou MINI MCR-2-PTB-PT, cód.ref.: 2902067)

– Mediante uma alimentação com corrente de sistema MINI-SYS-PS-100-240AC/24DC/1.5 (cód.: 2866983) ou MINI-PS-100-240AC/24DC/1.5/EX (cód. ref.: 2866653)

É imprescindível observar para o dimensionamento da alimentação o documento "Instruções de alimentação MACX e MINI Analog".

4.3 Fault Monitoring FM

A falha do módulo e da alimentação são comunicados através do conector de barramento no trilho de fixação ao módulo de Fault Monitoring com o mesmo contorno MINI MCR-2-FM-RC (cód. ref.: 2904504) ou tb. MINI MCR-2-FM-RC-PT (cód. ref.: 2904508). Este comunica o erro de forma central via um contato NF. Este comunica o erro de forma central mediante um contato NF.

Apenas um módulo de Fault Monitoring é necessário no composto. A avaliação individual dos até 115 amplificadores condicionadores de sinal MINI Analog Pro encaixados é dispensável.

4.4 Medição de corrente

Mediante terminais de medição separados, o participante permite a medição de corrente sem desfiar os condutores. ^[7]

Utilizar para a medição de corrente pontas de medição de 2mm do tipo Fluke TL75-1 ou pontas de medição com uma forma da ponta comparável.

Além disso, circuitos individuais podem ser resolvidos de forma direcionada, por exemplo, na colocação em serviço.

A posição de separação pode ser ajustada mediante um giro de 180° do parafuso de fixação integrado. A posição de separação é indicada mediante marcação nos conectores. ^[8]

4.5 Marcação

Para a identificação dos equipamentos - também personalizada de acordo com as preferências do cliente - há plaquinhas de identificação padrão UCT-EM,, ou UC-EMLP à disposição. Além disso, as tampas oferecem espaço suficiente para usar quaisquer etiquetas adesivas, por exemplo, SK 5,0 WH:REEL, sem encobrir as indicações de diagnóstico por LED.

5. Indicação de estado

LED verde	PWR	Tensão de alimentação
	Acende	Alimentação da tensão está presente

ITALIANO

4.1 Connettori FASTCON Pro

Il dispositivo dispone di morsetti di connessione a innesto con morsetto sezionatore di misura integrato con tecnica di connessione push-in o a vite.

È possibile collegare o scollegare direttamente e senza l'impiego di utensili i connettori FASTCON Pro. Grazie alla vite di fissaggio integrata è possibile scollegare comodamente i connettori dal modulo anche in caso di moduli affiancati o portarli in posizione di separazione.

Una codifica quadrupla impedisce l'inserimento errato sul modulo.

4.2 Alimentazione di tensione

¡IMPORTANTE
Non collegare mai la tensione di alimentazione direttamente al connettore bus per guide di montaggio! Non è consentita l'alimentazione dell'energia dai singoli dispositivi!

Per l'alimentazione dei moduli sono disponibili le seguenti opzioni:

– Direttamente attraverso i morsetti di collegamento del modulo in caso di massimo assorbimento di corrente dei moduli affiancati fino a 400 mA.

Si consiglia di attivare preliminarmente un fusibile da 630 mA (ad azione media-ritardata o ritardata).

– Attraverso un modulo di alimentazione (ad es. MINI MCR-2-PTB, codice 2902066 oppure MINI MCR-2-PTB-PT, codice 2902067)

– Attraverso un alimentatore di sistema MINI-SYS-PS-100-240AC/24DC/1.5 (codice 2866983) oppure MINI-PS-100-240AC/24DC/1.5/EX (codice 2866653)

Per il calcolo dell'alimentazione osservare assolutamente le "Istruzioni di alimentazione per MACX e MINI Analog".

4.3 Monitoraggio degli errori FM

Eventuali guasti al modulo o all'alimentazione vengono segnalati al modulo di monitoraggio errori a profilo identico MINI MCR-2-FM-RC (codice 2904504) o MINI MCR-2-FM-RC-PT (codice 2904508) mediante il connettore per guide di montaggio. Quindi l'errore viene segnalato a livello centrale attraverso un contatto chiuso a riposo.

Per gli apparecchi collegati è sufficiente un unico modulo di monitoraggio errori. Non è necessaria una valutazione singola di ognuno degli amplificatori di isolamento MINI Analog Pro (fino a 115) innestati.

4.4 Misurazione della corrente

Grazie a morsetti sezionatori di misura integrati è possibile misurare la corrente senza scollegare i conduttori. ^[7]

Per la misurazione della corrente utilizzare punte di misurazione da 2 mm tipo Fluke TL75-1 o punte di misurazione con forma della punta simile.

Inoltre è possibile staccare in maniera mirata i singoli circuiti, ad esempio durante le operazioni di messa in funzione.

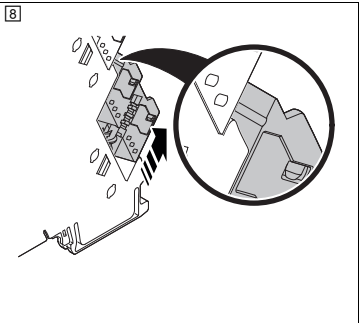
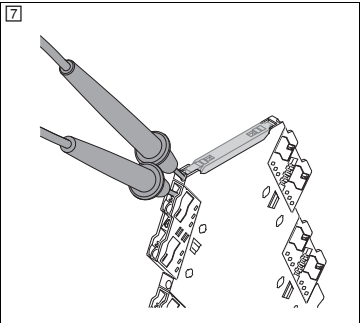
È possibile impostare la posizione di separazione ruotando di 180° la vite di fissaggio integrata. La posizione di separazione viene indicata mediante la marcatura sui connettori. ^[8]

4.5 Siglatura

Per la siglatura dei dispositivi sono disponibili - anche su richiesta del cliente - cartellini di siglatura standard UCT-EM o UC-EMLP. Inoltre i coperchi presentano sufficiente spazio per l'impiego delle etichette adesive desiderate - ad esempio SK 5,0 WH:REEL - senza coprire l'indicatore LED.

5. Segnalazione stato

LED verde	PWR	Tensione di alimentazione
	Acceso	Tensione di alimentazione presente



Datos técnicos	
Tipo de conexión	
	Conexión por tornillo
	Conexión "Push-in"
Datos de entrada	
Señal de entrada	
Resistencia de entrada	
Datos de salida	
Señal de salida	
Señal de salida tensión máxima	
Carga <i>R</i>_B	
Corriente de cortocircuito	
Ripple	
Datos generales	
Tensión de alimentación <i>U</i>_B	
Tensión de alimentación <i>U</i>_B	
Absorción de corriente	con 24 V DC
	con 12 V DC
Consumo de potencia	con 9,6 V DC
Error de transmisión máximo	del valor final
Coefficiente de temperatura máximo	
Frecuencia límite (3 dB)	
Respuesta gradual (10-90%)	
Índice de protección	
Margen de temperatura ambiente	Funcionamiento
	Almacenamiento/transporte
Humedad del aire	sin condensación
Material de la carcasa	
Dimensiones An. / AL. / Pr.	
Separación galvánica	
	Aislamiento reforzado según IEC 61010-1
Categoría de sobretensiones	
Grado de polución	
Tensión de aislamiento de dimensionamiento	
Tensión de prueba Entrada/salida/alimentación	
Conformidad / Homologaciones	Conformidad CE
	ATEX
Construcción de navíos	GL solicitada
UL, EE.UU. / Canadá	
508 Listed solicitado	
Class I, Div. 2, Groups A, B, C, D T5 solicitado	
Conformidad con la directiva CEM 2004/108/CE	
Emisión de interferencias	según
Resistencia a interferencias	Durante las interferencias pueden producirse ligeras desviaciones.

Datos técnicos	
Tipo de conexão	
	Conexão a parafuso
	Conexão "Push-in"
Dados de entrada	
Sinal de entrada	
Resistência de entrada	
Dados de saída	
Sinal de saída	
Sinal de saída tensão máxima	
Linha de menor resistência <i>R</i>_B	
Corrente contra curto-circuito	
Ripple	
Dados Gerais	
Tensão de alimentação <i>U</i>_B	
Tensão de alimentação <i>U</i>_B	
Consumo de energia	com 24 V DC
	com 12 V CC
Consumo de corrente	com 9,6 VDC
Erro de transmissão máximo	do valor final
Coefficiente de temperatura máximo	
Frequência de corte (3 dB)	
Resposta ao degrau (10-90%)	
Grau de proteção	
Faixa de temperatura ambiente	Operação
	Armazenamento/transporte
Umidade do ar	sem condensação
Material da caixa	
Dimensões L / A / P	
Isolação galvânica	
	Isolamento reforçado conforme IEC 61010-1
Categoria de sobretensão	
Grau de impurezas	
Tensão de isolamento nominal	
Tensão de teste entrada/saída/alimentação	
Conformidade / Certificações	Conforme CE
	ATEX
Construção naval	GL requerido
UL, EUA / Canadá	
508 Listed requerido	
Class I, Div. 2, Groups A, B, C, D T5, requerido	
Conformidade com diretriz EMC 2004/108/EG	
Radiação de interferência	de acordo com
Resistência contra interferência	Durante a influência de interferências, podem ocorrer pequenos desvios.

Dati tecnici	
Collegamento	
	Connessione a vite
	Connessione Push-in
Dati d'ingresso	
Segnale d'ingresso	
Resistenza d'ingresso	
Dati uscita	
Segnale d'uscita	
Segnale d'uscita, tensione massima	
Carico <i>R</i>_B	
Corrente di cortocircuito	
Ripple	
Dati generali	
Tensione di alimentazione <i>U</i>_B	
Tensione di alimentazione <i>U</i>_B	
Corrente assorbita	con 24 V DC
	con 12 V DC
Potenza assorbita	con 9,6 V DC
Errore di trasmissione	del fondo scala
Coefficiente termico massimo	
Frequenza limite (3 dB)	
Tempo di risposta (10-90%)	
Grado di protezione	
Range temperature	Funcionamiento
	Immagazzinamento/trasporto
Umidità	senza condensa
Materiale custodia	
Dimensioni L / A / P	
Isolamento galvanico	
	Isolamento rinforzato secondo IEC 61010-1
Categoria di sovratensione	
Grado d'inquinamento	
Tensione di isolamento nominale	
Tensione di prova ingresso/uscita/alimentazione	
Conformità/omologazioni	CE conforme
	ATEX
Certificazioni registri navali	GL richiesta
UL, USA / Canada	
508 Listed richiesta	
Class I, Div. 2, Groups A, B, C, D T5 richiesta	
Conformità alla direttiva EMC 2004/108/CE	
Emissione disturbi	a norma
Immunità ai disturbi	Le interferenze possono causare leggeri scostamenti.

MINI MCR-2-I4-U	2902002
MINI MCR-2-I4-U-PT	2902003
I	
4 mA ... 20 mA	
63 Ω	
U	
0 V ... 10 V	
11 V	
≥ 10 kΩ	
< 15 mA	
< 20 mV _{SS}	
24 V DC	
9,6 V DC ... 30 V DC	
25 mA	
54 mA	
≤ 200 mW	
0,1 %	
0,01 %/K	
ca. 30 Hz	
ca. 10 ms	
IP20	
-40 °C ... 70 °C	
-40 °C ... 85 °C	
5 % ... 95 %	
PBT	
6,2 mm / 110,5 mm / 120,5 mm	
II	
2	
300 V	
3 kW (50 Hz, 1 min)	
ⓘ II 3 G Ex nA IIC T4 Gc X	
EN 61000-6-4	
EN 61000-6-2	

3 端隔离放大器

1. 安全提示

1.1 安装注意事项



- 类别 3 的设备适用于安装在有爆炸危险的区域 2 中。设备符合 EN 60079-0:2009 和 EN 60079-15:2010 的要求。
- 仅专业电气人员可进行相关安装、操作和维修。请说明遵守安装规定。安装与操作设备时，必须遵守适用的规定和安全规范（包括国家安全规则）以及普遍认可的技术总则。相关安全数据附于包装单内和认证中（所适用的一致性评估与附加认证）。
- 在设备运行过程中，控制元件上可能有危险电压。因此，除非所连接的回路仅采用 SELV 或 PELV 回路，否则只允许在设备已断电的状态下参数设置、连接导线和打开模块的盖子。
- 设备不可打开或改造。请勿自行修理设备，可更换整部设备。仅生产厂家可进行修理。生产厂家对因滥用产品而导致的损坏不负责任。
- 该设备的 IP20 防护等级 (IEC 60529/EN 60529) 适用于清洁而干燥的环境。该设备可能不适用于超过所规定限制的机械应力与 / 或热负荷。
- 该设备不适用于存在尘爆危险的环境。
- 设备符合适用工业区的 EMC 法规（EMC A 级）。在住宅区内使用该设备可能会引起无线电干扰。
- 如果不按技术资料的规定使用设备，预期的保护功能将受到影响。
- 将设备安装在一个有合适保护等级（根据 IEC 60529）的外壳内，以防止机械上和电气上的损坏。
- 在设备附件提供一个开关 / 断路器（标记为该设备的分离装置）。
- 在安装中请提供一个过电流保护设备（I ≤ 4A）。
- 设备外壳与相邻设备（300 V 有效）之间有基本绝缘。并排安装多台设备时必须注意，必要时应该额外安装绝缘装置！如果相邻设备也有基本绝缘，则无需额外安装绝缘装置。

- 输入端、输出端和电源的电压均为特低电压 (ELV)。根据使用情况，可能有危险电压（> 30 V，相对于地线电压），针对此情况，设备装有一个安全电气隔离装置，用于中断与其它接口的连接。

- 在设备损坏、达到不允许的负载、存储不当或功能失灵时必须将其停止。

1.2 安装于 2 区

- 在易爆危险区中使用时应注意专门的前提条件！将设备安装在通过 EN 60079-15 认证的适用外壳中（防护等级最低为 IP54）。遵守 EN 60079-14 标准的要求。
- 仅可将适用于 2 区易爆区域并符合相关安装地点条件的设备连接到易爆区域中的回路上。
- 在潜在爆炸区域中，仅在电源切断时方可将模块从 DIN 导轨上进行卡接或拆卸，以及将导线连接或断开。
- 如设备被损坏，被用于不允许的负载状况，放置不正确，或出现故障，必须对其停止使用并立即将其移出 Ex 区域。

ⓘ 您可从 phoenixcontact.com.cn 下载最新的资料。

2. 概述

该标准信号 3 通道隔离放大器采用插拔式连接技术，可用于标准信号的电气隔离、调理、放大及滤波。

📄 设备提供 NFC 通信选项。您可以使用 MINI Analog Pro 智能手机应用程序、通过智能手机的 NFC 接口来调用模块综合信息。MINI Analog Pro 智能手机应用程序可免费下载。📄

3. 操作与显示 (📄)

- 绿色 "PWR" LED，电源
- 盖板带标签选项
- 输入：标准信号
- 供电电压
- NFC 线圈
- 用于 EN DIN 导轨的通用卡接支脚
- 用于连接 DIN 导轨连接器
- 安装螺钉
- 输出：标准信号
- 电流测量插座

4. 安装

- ⚠ **注意：静电放电** 采取保护措施，以防静电释放。

接线图中显示接线端子的分配。📄
设备可以卡接到所有符合 EN 60715 标准的 35 mm DIN 导轨上。使用 DIN 导轨连接器 ME 6.2 TBUS-2（订货号：2869728）时，首先将其定位于 DIN 导轨上以桥接电源电压。📄

- ⚠ **注意** 必须注意 MINI Analog 模块和 DIN 导轨连接器的卡入方向：下面的卡接支脚（D）和左边的插头元件（C）！

РУССКИЙ

Разделительный усилитель с развязкой 3-х цепей

1. Правила техники безопасности

1.1 инструкции по монтажу



- Устройство категории 3 подходит для установки во взрывоопасной части зоны 2. Оно соответствует требованиям EN 60079-0:2009 и EN 60079-15:2010.
- Монтаж, управление и работы по техобслуживанию разрешается выполнять только квалифицированным специалистам по электротехническому оборудованию. Следовать описанным указаниям по монтажу. При установке и эксплуатации соблюдайте действующие инструкции и правила техники безопасности (в том числе и национальные предписания по технике безопасности), а также общетехнические правила. Сведения о безопасности содержатся в данной инструкции и сертификатах (сертификат об оценке соответствия, при необходимости дополнительные сертификаты).
- При работе устройств на элементах управления могут возникнуть опасные напряжения. Поэтому настройку параметров, подключение проводов или открытия крышки модуля выполнять только в обесточенном состоянии, при условии, что подключенные цепи не представляют собой исключительно цепи БСНН или ЗСНН.
- Запрещается открывать или модифицировать устройство. Не ремонтируйте устройство самостоятельно, а замените его на равноценное устройство. Ремонт должен производиться только сотрудниками компании-изготовителя. Производитель не несет ответственности за повреждения вследствие несоблюдения предписаний.
- Степень защиты IP20 (IEC 60529/EN 60529) устройства предусматривает использование в условиях чистой и сухой среды. Не подвергайте устройство механическим и/или термическим нагрузкам, превышающим указанные предельные значения.
- Устройство не предназначено для применения во взрывоопасной по пыли атмосфере.
- Устройство отвечает директивам в отношении подавления радиопомех (ЭМС) при использовании в промышленных помещениях (класс подавления радиопомех А). При использовании в жилых помещениях устройство может вызвать нежелательные радиопомехи.
- Если устройство используется не в соответствии с документацией, это может повлиять на защиту, предусмотренную в устройстве.
- Устройство для защиты от механических или электрических повреждений встроить в соответствующий корпус с необходимой степенью защиты согласно МЭК 60529.
- Поблизости от устройства должен быть предусмотрен переключатель или силовой выключатель, маркированный как отсекающее устройство для данного устройства.
- Предусмотрите в схеме устройство защиты от токов перегрузки (I ≤ 4 А).
- Благодаря наличию корпуса устройство изолировано от соседних устройств, рассчитанных на 300 Вэфф.. Это необходимо учитывать при монтаже нескольких устройств, расположенных рядом друг с другом. При необходимости следует установить дополнительную изоляцию! Если соседнее устройство имеет базовую изоляцию, то дополнительная изоляция не требуется.
- Напряжения на входе, выходе и в цепи питания являются сверхнизкими напряжениями (ELV – Extra-Low-Voltage). В зависимости от конкретных условий применения может повлиять опасное напряжение относительно земли (> 30 В). Для этого случая имеется надежная гальваническая развязка с другими подключениями.
- В случае повреждения, неправильной нагрузки или хранения или ненадлежащей работы устройства, оно должно быть изъято из эксплуатации.

1.2 Установка в зоне 2

- Соблюдать установленные правила применения во взрывоопасных зонах! При установке использовать только соответствующий допущенный к применению корпус (минимальная степень защиты IP54), отвечающий требованиям стандарта EN 60079-15. При этом соблюдать требования стандарта EN 60079-14.
- К цепям питания в зоне 2 могут быть подключены только устройства, предназначенные для работы во взрывоопасной зоне 2 и соответствующие условиям по месту применения.
- Установка на монтажную рейку и демонтаж с нее, а также подключение и отключение проводов во взрывоопасной области должны производиться только в условиях отключенного электропитания.
- В случае повреждения, неправильной установки, неверного функционирования устройства или воздействия на него ненадлежащей нагрузки, следует немедленно отключить его и вывести за пределы взрывоопасной зоны.

ⓘ Актуальную документацию можно скачать с сайта phoenixcontact.com.

2. Краткое описание

Разделительный 3-хканальный усилитель нормированных сигналов со штекерными разъемами для гальванической развязки, преобразования, усиления и фильтрации стандартных нормированных сигналов.

📄 Это устройство поддерживает связь NFC. С помощью приложения App для смартфона MINI Analog Pro через интерфейс NFC Вашего смартфона можно получить обширную информацию по модулям. Приложение App для смартфона MINI Analog Pro предоставляется бесплатно.📄

3. Элементы управления и индикации (📄)

- Зеленый светодиод "PWR", питание
- Крышка с возможностью маркировки
- Вход: Нормированные сигналы
- Напряжение питания
- Катушка NFC
- Универсальное монтажное основание с защелками, для рейки EN-типа
- Подключение соединителя для монтажной рейки
- Крепежный винт
- Выход: Нормированные сигналы
- Гнездо измерения тока

4. Монтаж

- ⚠ **ВНИМАНИЕ: Электростатический разряд** Должны быть предприняты меры по защите от электростатических разрядов!

На блок-схеме показано назначение выводов клемм.📄
Устройство устанавливается на защелках на монтажные рейки шириной 35 мм любого типа согласно EN 60715. Используя устанавливаемый на монтажную рейку соединитель ME 6.2 TBUS-2 (арт. №: 2869728), для разветвления цепей питания сначала устанавливаются эти соединители.📄

- ⚠ **ПРЕДУПРЕЖДЕНИЕ** Обязательно соблюдать направление фиксации защелками аналогового модуля MINI и устанавливаемого на монтажную рейку соединителя: монтажное основание с защелками (D) внизу, а штекерная часть (C) слева!

TÜRKÇE

3-yollu izolasyon kuvvetlendirici

1. Güvenlik notları

1.1 Montaj talimatları



- Kategori 3 cihaz, patlama potansiyeline sahip bölge 2'ye montaj için uygundur. EN 60079-0:2009 ve EN 60079-15:2010 gerekliliklerini karşılar.
- Montaj, işletme ve bakım yalnız yetkin elektrik personeli tarafından yapılmalıdır. Belirtilen montaj talimatlarına uyun. Cihazı kurarken ve çalışırken geçerli güvenlik yönetmelikleri (ulusal güvenlik yönetmelikleri dahil) ve genel teknik yönetmelikler gözétilmelidir. Teknik güvenlik verileri paket içeriğinde ve sertifika üzerinde verilmektedir (uygunluk belgesi, gerekli durumlarda ek onaylar).
- Cihazlar çalışırken, kontrol elemanlarında temas tehlikesi olan gerilimler mevcut olabilir. Bu sebepten parametre belirleme, iletken bağlantısı ve modül kapağının açılmasına sadece, bağlı olan devreler SELV veya PELV devreler değilse, cihazların enerjileri kesildiğinde izin verilir.
- Cihaz açılmamalı veya değiştirilmemelidir. Cihazı kendiniz tamir etmeyin, aynıysıla değiştirin. Onarımlar sadece üretici tarafından yapılır. Üretici kurallara aykırı kullanımdan kaynaklanan hasardan sorumlu değildir.
- Cihazın IP20 koruması (IEC 60529/EN 60529) temiz ve kuru ortam için tasarlanmıştır. Cihaz tanımlanan limitlerin üzerinde mekanik zorlanma ve/veya termal yüklerle maruz kalmamalıdır.
- Cihaz patlama riskli ortamlarda kullanılmamalıdır.
- Bu cihaz endüstriyel alanlar için geçerli olan EMU direktiflerine uygundur (EMU sınıf A). Bu cihaz konut alanlarında kullanıldığında telsiz girişlerine sebep olabilir.
- Cihaz dokümanda belirttiđiđi gibi kullanılmazsa, öngörölen koruma türü kısıtlanabilir.
- Cihazı mekanik ve elektrikselsel hasarlara karşı korumak için, IEC 60529'a uygun bir koruma sınıfına sahip bir kutu içerisine monte edin.
- Cihaza yakın olarak, bu cihaz için ayırma cihazı olarak işaretlenmiş bir anahtar/devre kesici mevcut olmalıdır.
- Montajda bir aşın akım cihazı (I ≤ 4 A) kullanın.
- Bu cihaz mahfazasından dolayı yanlarında bulunduđu diđer cihazlara, 300 Veff için temel yalıtıma sahiptir. Birden fazla cihaz yan yana monte edildiğinde, bu durum göz önünde bulundurulmalı ve gerektiğinde ayrıca bir izolasyon sağlanmalıdır! Yanında bulunan cihazın temel yalıtımı varsa, ayrıca yalıtıma gerek yoktur.
- Giriş, çıkış ve beslemedeki gerilimler Extra-Low-Voltage (ELV) genilimlerdir. Uygulamaya bağlı olarak, toprađa karşı tehlikeli bir gerilim (> 30 V) mevcut olabilir. Bu durumda, diđer bağlantılara güvenli bir galvanik yalıtım mevcuttur.
- Hasarlı olan, izin verilmeyen bir şekilde yüklenen, yanlış depolanan veya hatalı olarak çalışan cihaz durdurulmalıdır.

1.2 Zone 2'de montaj

- Patlama riskli alanlarda kullanım şartlarına uyun! Cihazı EN 60079-15 gereksinimlerini karşılayan uygun bir muhafaza içine monte edin, en az IP 54 korumalı. EN 60079-14 gereksinimlerine uyun.
- Ex zone kısmına yalnızca Ex zone 2'de çalışmak için tasarlanmış ve montaj konumundaki koşullara uygun olan cihazlar bağlanabilir.
- Patlama riskli bölgelerde raydan klemens sökme takma ve kablo sökme takma işleri yalnız enerji yokken yapılmalıdır.
- Cihaz hasar gördüğünde, aşın yüklendiğinde, uygun olmayan şekilde muhafaza edildiğinde veya hatalı çalışığında kapatılmalı ve derhal Ex alandan çıkarılmalıdır.

ⓘ Güncel dokümanları phoenixcontact.com.tr adresinden indirebilirsiniz.

2. Kısa tanım

Standart sinyalli, takılabilir bağlantı teknolojili 3 yönlü sinyal koşullandırıcı, standart sinyalleri elektrikselsel olarak izole etmek, biçimlendirmek, kuvvetlendirmek ve filtrelemek için kullanılır.

📄 Bu cihaz NFC iletişimi opsiyonu sunar. MINI Analog Pro akıllı telefon App'ini akıllı telefonunuzun NFC arabirimi üzerinden kullanarak yapılandırabilir ve DIP anahtar ayar yardımını ve kapsamlı modül bilgilerini seçebilirsiniz. MINI Analog Pro akıllı telefon App'i sizin için ücretsizdir.📄

3. İşletme ve gösterge elemanları (📄)

- Yeşil "PWR" LED'i, güç kaynađı
- Etiketleme opsiyonlu kapak
- Giriş: Standart sinyaller
- Besleme gerilimi
- NFC bobin
- EN DIN rayları için universal geçmeli ayak
- DIN rayı konnektörü bağlantısı
- Montaj vidası
- Çıkış: Standart sinyaller
- Akım ölçüm soketi

4. Montaj

- ⚠ **NOT: Elektro-statik deşarj** Elektrostatik boşalmaya karşı gerekli koruma önlemlerini alın.

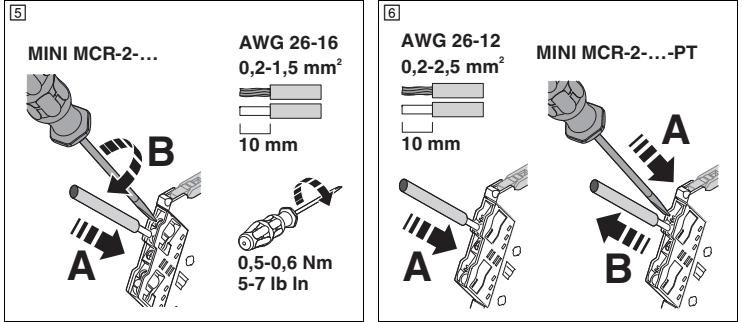
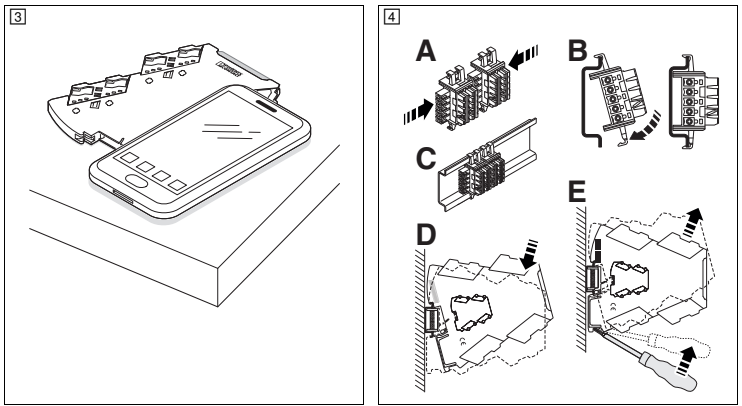
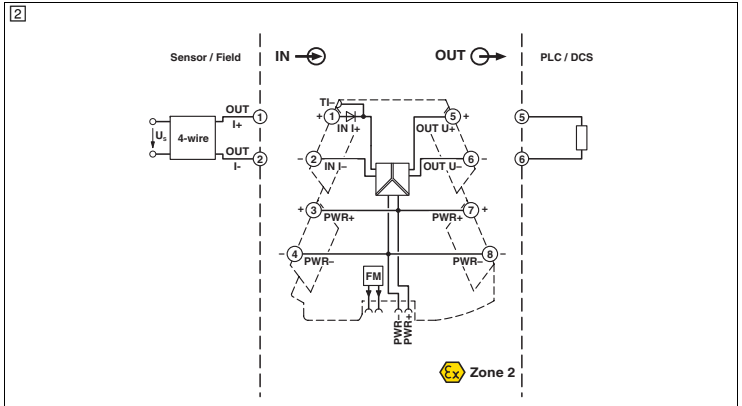
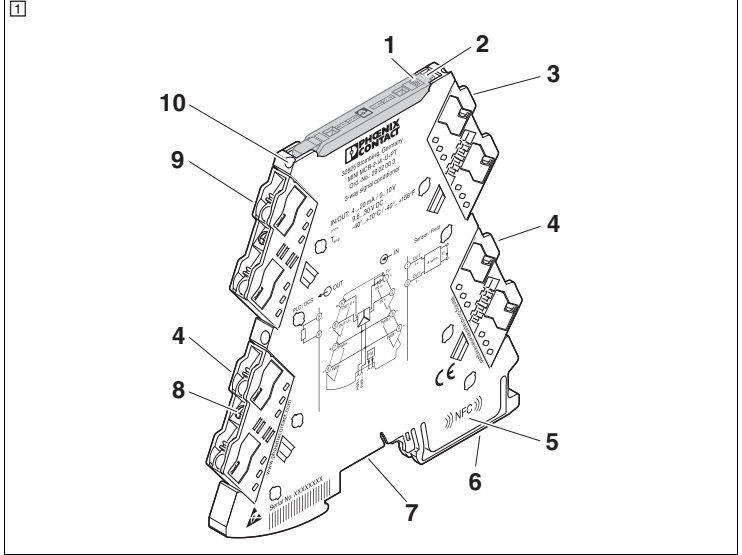
Bađlantı termina bloklarının ataması, blok şemasında gösterilmiştir.📄
Cihaz EN 60715 standardına uygun tüm 35 mm DIN raylarına takılabilir. ME 6,2 TBUS-2 DIN rayı konnektörü (Sipariş No.: 2869728) kullanılırken, gerilim beslemesini köprülemek için ilk olarak DIN rayına yerleştirin.📄

- ⚠ **NOT** **MINI analog modülünün ve DIN rayı konnektörünün geçme yönüne dikkat edilmelidir: geçmeli ayak (D) aşağıda, geçmeli parça (C) solda olmalıdır!**

PHOENIX CONTACT
PHOENIX CONTACT GmbH & Co. KG
Flachsmarktstraße 8, 32825 Blomberg, Germany
Fax +49-(0)5235-341200, Phone +49-(0)5235-300

phoenixcontact.com	MNR 9063881	2013-12-04
TR	Elektrik personeli için montaj talimatı	
RU	Инструкция по установке для элентромонтажника	
ZH	电气人员安装须知	

MINI MCR-2-I4-U	2902002
MINI MCR-2-I4-U-PT	2902003



© PHOENIX CONTACT 2013 PNR 105710 - 01 DNR 83147798 - 01

中文

4.1 FASTCON Pro 插头

设备带插拔式连接器，带内置测试分断端子，使用直插或螺钉连接技术。

无需工具，便可以将 FASTCON Pro 插头直接插接或拧接到设备上。即使插头仍处于已连接状态，通过内置的固定螺钉仍可以方便地从模块上取下插头或设置隔离位置。

4.2 电源

- 注意**
- 决不能将电源与 DIN 导轨连接器直接相接。不得从各个设备上引电源线！**

模块提供下列电源选项：

– 直接通过模块的接线端子供电，且所连接模块的电流损耗不超过 400 mA

我们建议在上游连接一个 630 mA 的保险丝（常规熔断或慢熔）。

– 通过馈电模块（例如 MINI MCR-2-PTB，订货号 2902066，或者 MINI MCR-2-PTB-PT，订货号 2902067）供电

– 通过 MINI-SYS-PS-100-240AC/24DC/1.5（订货号 2866983）或者 MINI-PS-100-240AC/24DC/1.5/EX（订货号 2866653）系统电源供电

有关电源的设计，请参阅 MACX 和 MINI Analog 电源手册。

4.3 故障监控 FM

通过 DIN 导轨连接器向形态适配的 MINI MCR-2-FM-RC 故障监测模块（订货号 2904504）或 MINI MCR-2-FM-RC-PT 故障监测模块（订货号 2904508）报告模块故障或电源故障。模块通过一个常闭触点集中报告故障。

在同一个组中，故障监测模块仅需使用一次。在连接的 Mini Analog Pro 隔离放大器不超过 115 个的情况下，不需要进行独立的评估。

4.4 电流测量

由于具有内置测试分断端子，因此设备可以在不断开导线的情况下进行电流测量。^[7]

用于电流测量，使用 2 mm 的 Fluke TL75-1 型探针尖端，或具有类似尖端形状的探针尖端。

此外，还可以分别断开单个回路，以进行例如调试。

您可将内置的固定螺钉旋转 180° 以设置隔离位置。隔离位置通过插头上的标记标示出来。^[8]

4.5 描述

标准 UCT-EM... 或 UC-EMLP 标签可用于标记设备，并可按客户要求打印。此外，盖板上还提供足够的空间，可自由选择不干胶标签，例如 SK 5.0 WH:REEL，而不会遮住 LED 诊断指示灯。

5. 状态显示

绿色 LED	PWR	供电电源
	亮起	有电源电压

РУССКИИ

4.1 FASTCON Pro, штекер

Устройство оснащено вставными соединительными клеммами с интегрированной измерительной разделительной клеммой по выбору с вставными или резьбовыми разъемами.

Штекеры FASTCON Pro можно напрямую вставлять или отсоединять без использования инструментов. При помощи встроенного крепежного винта установленные в ряд штекеры также можно удобно отсоединять от модуля или устанавливать в позицию разделения. 4-кратная кодировка предотвращает неправильное подсоединение на модуле.

4.2 Питающее напряжение

- ПРЕДУПРЕЖДЕНИЕ**
- Никогда не подключайте напряжение питания непосредственно к шинному коммутатору BUS! Отбор энергии из отдельных устройств недопустим!**

У Вас есть следующие возможности запитать модули:

– Напрямую через соединительные клеммы модуля, при суммарном потребляемом токе установленных в ряд модулей до 400 mA

Рекомендуется на входе ставить предохранитель на 630 mA (полуинертного или инертного типа).

– Через клемму питания (например, MINI MCR-2-PTB, арт. №: 2902066 или MINI MCR-2-PTB-PT, арт. №: 2902067)

– Через блок питания MINI-SYS-PS-100-240AC/24DC/1.5 (арт. №: 2866983) или MINI-PS-100-240AC/24DC/1.5/EX (арт. №: 2866653)

При выборе подачи питания обязательно см. "Инструкцию по подаче питания MACX и MINI Analog".

4.3 Мониторинг ошибок FM

Выход модуля из строя или обрыв питания сигнализируется по шинному коммутатору BUS на модуль мониторинга сбоев MINI MCR-2-FM-RC (Арт. №: 2904504) или MINI MCR-2-FM-RC-PT (Арт. №: 2904508) того же контура. Сообщение сбоя происходит централизованно через размыкающий контакт.

Модуль мониторинга ошибок в группе требуется только один раз. Отпадает необходимость индивидуального анализа установленных разделительных усилителей MINI Analog Pro (до 115 шт.).

4.4 Измерения сигнала тона

Прибор позволяет производить измерение тока без разъединения проводников при помощи интегрированных измерительных разделительных клемм.^[7]

Используйте для измерения тока 2-мм измерительные наконечники типа Fluke TL75-1 или измерительные наконечники с аналогичной формой.

Помимо этого возможно выделение отдельных электроцепей, например, при пусках в эксплуатацию.

Позиция разделения может настраиваться посредством поворота интегрированного крепежного винта на 180°. Позиция разделения показывается маркировкой на штекерах.^[8]

4.5 Маркировочные принадлежности

Для нанесения надписей на устройства (также по желанию заказчика) имеются стандартные маркировочные таблички UCT-EM... или UC-EMLP.... Кроме того, на крышке имеется достаточно места для использования любых клеящихся этикеток, например, SK 5.0 WH:REEL, не закрывая при этом светодиодные диагностические индикаторы.

5. индикатор состояния

Зеленый светодиод	PWR	Электропитание
	Горит	Питающее напряжение приложено

TURKÇE

4.1 FASTCON Pro fişler

Cihazda geçme veya vida bağlantı teknolojili entegre test ayırma klemensli takılabilen bağlantı klemensleri mevcuttur.

FASTCON Pro fişlerini cihaza doğrudan, alet kullanmadan takabilirsiniz. Fişleri modülden çıkartmak için entegre tespit vidasını kullanabilir veya fişler takılı olsa dahi, izolasyon pozisyonunu tespit edebilirsiniz. 4 yollu kodlama sayesinde modüle yanlış takılması önlenir.

4.2 Güç kaynağı

- NOT**
- Besleme gerilimi hiçbir zaman DIN ray konnektörüne doğrudan bağlamayın. Gücün herhangi bir cihazdan çekilmesine müsaade edilemez!**

Modül için mevcut olan besleme seçenekleri:

– bağlı olan modüllerin toplam akım tüketiminin 400 mA'ı aşmadığı durumlarda, doğrudan modüllerin bağlantı klemensleri üzerinden

Yukarı yönde 630 mA kapasiteli bir sigorta (normal açan veya gecikmeli açan) bağlanmasını önermekteyiz.

– güç terminali üzerinden (örn. MINI MCR-2-PTB, sipariş numarası 2902066 veya MINI MCR-2-PTB-PT, sipariş numarası 2902067)

– MINI-SYS-PS-100-240AC/24DC/1.5 (sipariş numarası 2866983) veya MINI-PS-100-240AC/24DC/1.5/EX (sipariş numarası 2866653) sistem güç kaynağı üzerinden

Güç kaynağının tasarımı için, bkz. MACX ve MINI Analog güç el kitabı.

4.3 Arıza izleme FM

Modül ve güç kaynağı arızalanma ilave olarak, bilinen modüle sinyal girişi hataları DIN ray konnektörü üzerinden form eşleşmeli MINI MCR-2-FM-RC (sipariş numarası 2904504) veya MINI MCR-2-FM-RC-PT (sipariş numarası 2904508) hata izleme modülüne haber verilir. Modül hatayı bir N/C kontak üzerinden merkezi olarak bildirir.

Bir grup içinde sadece bir adet hata izleme modülü gerekir. Bağlı olan 115 adete kadar Mini Analog Pro sinyal koşullandırıcıyı teker teker değerlendirmek gerekmez.

4.4 Akım ölçümü

Entegre test ayırma klemensleri sayesinde cihaz iletkenleri ayırmadan akım ölçümü yapabilir.^[7]

Akım ölçümü için Fluke TL75-1 tipi 2 mm'lik veya uç şekli benzer olan başka prob uçları kullanılmalıdır

Ayrıca, devreler teker teker ayrılabilir, örneğin devreye almada.

Entegre tespit vidasını 180° döndürerek izolasyon konumunu sabitleştirebilirsiniz. İzolasyon pozisyonu fişlerin üzerinde işaretlenmiştir.^[8]

4.5 Tanım

Cihazları etiketlemek için standart UCT-EM... veya UC-EMLP etiketleri mevcuttur ve müşteri gereksinimlerine göre basılabilir. Ayrıca, kapaklarda isteğe bağlı olarak seçilen SK 5.0 WH:REEL gibi yapışkan etiketler için yeterli yer mevcuttur ve LED diyagnostik göstergelerinin üzerleri kapanmaz.

5. Durum göstergesi

Yeşil LED	PWR	Besleme gerilimi
	Açık	Besleme gerilimi mevcut

技术数据	
接线方式	螺钉连接 <p>直插式连接</p>
输入数据	
输入信号	
输入阻抗	
输出数据	
输出信号	
最大电压输出信号	
负载 R _B	
短路电流	
波动	
般参数	
电源电压 U _B	24 V DC
电源电压 U _B	用于 12 V DC
耗用电流	At 9,6 V DC
功耗	终值的
最大传输误差	
最大温度系数	
截止频率 (3dB)	
阶跃响应 (10-90%)	
保护等级	
环境温度范围	操作 <p>存储 / 运输</p> <p>无冷凝</p>
湿度	
壳体材料	
尺寸 宽度 / 高度 / 深度	
电气隔离	加强绝缘符合 IEC 61010-1 标准要求
浪涌电压类别	
污染等级	
额定绝缘电压	
测试电压, 输入 / 输出 / 电源	
符合性 / 认证	符合 CE 标准 <p>ATEX</p>
造船	GL 已申请
UL, 美国 / 加拿大	
508 列表适用于 Class I, Div. 2, Groups A, B, C, D T5, 组	
符合 EMC 条例 2004/108/EC	
发射干扰	符合
抗干扰	受到干扰时，那有可能是最小的偏差。

Технические характеристики	
Тип подключения	Винтовые зажимы <p>Зажимы Push-in</p>
Входные данные	
Входной сигнал	
Входное сопротивление	
Выходные данные	
Выходной сигнал	
Выходной сигнал напряжения, максимальный	
Нагрузка R _B	
Ток короткого замыкания	
Пульсации	
Общие характеристики	
Напряжение питания U _B	при 24 В DC
Напряжение питания U _B	при 12 В постоян. тока
Потребляемый ток	при 9,6 В пост. тока
Потребляемая мощность	Ошибка передачи, макс. от предела
Температурный коэффициент, максимальный	
Предельная частота (3 дБ)	
Ступенчатая характеристика (10-90%)	
Степень защиты	
Диапазон рабочих температур	Эксплуатация <p>Хранение/транспортировка</p> <p>без выпадения конденсата</p>
Отн. влажность воздуха	
Материал корпуса	
Размеры Ш / В / Г	
Гальваническая развязка	Усиленная изоляция согласно МЭН 61010-1
Категория перенапряжения	
Степень загрязнения	
Расчетное напряжение изоляции	
Испытательное напряжение, вход / выход / питание	
Соответствие нормам /допусни	Соответствие CE
	ATEX
Судостроение	На рассмотрении GL
UL, США / Канада	
508 Listed на рассмотрении Class I, Div. 2, Groups A, B, C, D T5 на рассмотрении	
Соответствует Директиве по ЭМС 2004/108/EC	
Излучение помех	согласно
Помехоустойчивость	В случае электромагнитных помех возможны незначительные отклонения.

Техник veriler	
Bağlantı yöntemi	Vidalı bağlantı <p>Push-in bağlantı</p>
Giriş verisi	
Giriş sinyali	
Giriş direnci	
Çıkış verisi	
Çıkış sinyali	
Maks. sinyal çıkış gerilimi	
Yük R _B	
Kısa devre akımı	
Dalgalanma	
Genel veriler	
Besleme gerilimi U _B	24 V DC için
Besleme gerilimi U _B	12 V DC için
Akım tüketimi	9,6 V DC'de
Güç tüketimi	nihai değer
İletim hatası maks.	
Maksimum sıcaklık katsayısı	
Sinir frekansı (3 dB)	
Kademe tepkisi (10-90%)	
Koruma sınıfı	
Ortam sıcaklık aralığı	İşletim <p>Depolama/taşıma</p> <p>yoğunlaşma yok</p>
Nem	
Muhafaza malzemesi	
Ölçüler W / H / D	
Elektriksel izolasyon	IEC 61010-1'e göre takviyeli izolasyon
Aşırı gerilim kategorisi	
Kirlilik sınıfı	
Nominal izolasyon gerilimi	
Test gerilimi, giriş/çıkış/besleme	
Uygunluk / onaylar	CE uyumu <p>ATEX</p>
Gemi yapımı	GL için başvuruldu
UL, USA / Kanada	
508 listesinin geçerliliği Class I, Div. 2, Groups A, B, C, D T5, için başvuruldu	
2004/108/EC EMC yönetmeliği ile uyumlu	
Yayılan parazit	'e göre
Parazite dayanıklılık	Girişim maruz kalınması durumunda, minimal sapmalar olabilir.

