



renkforce

Bedienungsanleitung

Innen Thermo-/Hygrometer

Best.-Nr. 1208057

Bestimmungsgemäße Verwendung

Das Produkt dient zur Messung von Raumtemperaturen in Grad Celsius (°C) sowie der relativen Raumluftfeuchtigkeiten (rF%), welche auf dem eingebauten LC-Display angezeigt werden. Die Maximalwerte eines Tages werden gespeichert und sind innerhalb desselben Tages bis Mitternacht abrufbar. Eine eingebaute Digitaluhr zeigt Datum und Zeit an. Die eingebaute Alarmfunktion weckt pünktlich zur eingestellten Zeit. Das Produkt bewertet die aktuelle Umgebungssituation mit Komfortsymbolen. Das Produkt ist grundsätzlich nur für Messungen im Innenbereich ausgelegt. Das Produkt ist zur Tischaufstellung vorgesehen. Der Hersteller übernimmt keine Verantwortung für inkorrekte Anzeigen, Messwerte oder Wettervorhersagen und die Folgen, die sich daraus ergeben können.

Aus Sicherheits- und Zulassungsgründen (CE) dürfen Sie das Produkt nicht umbauen und/oder verändern. Falls Sie das Produkt für andere Zwecke verwenden, als zuvor beschrieben, kann das Produkt beschädigt werden. Außerdem kann eine unsachgemäße Verwendung Gefahren wie zum Beispiel Kurzschluss, Brand, Stromschlag, etc. hervorrufen. Lesen Sie sich die Bedienungsanleitung genau durch und bewahren Sie diese auf. Reichen Sie das Produkt nur zusammen mit der Bedienungsanleitung an dritte Personen weiter.

Das Produkt entspricht den gesetzlichen, nationalen und europäischen Anforderungen. Alle enthaltenen Firmennamen und Produktbezeichnungen sind Warenzeichen der jeweiligen Inhaber. Alle Rechte vorbehalten.

Lieferumfang

- Innen Thermo-/Hygrometer
- Bedienungsanleitung

Sicherheitshinweise



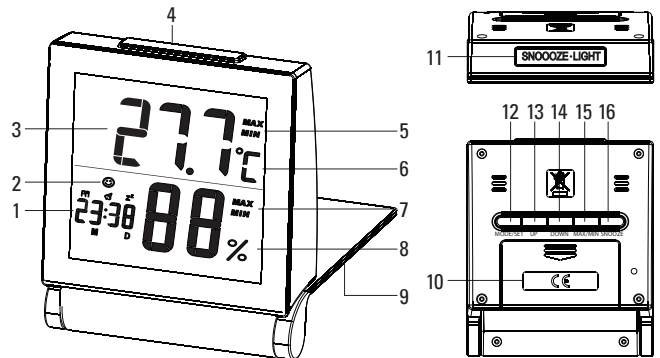
Lesen Sie sich die Bedienungsanleitung aufmerksam durch und beachten Sie insbesondere die Sicherheitshinweise. Falls Sie die Sicherheitshinweise und die Angaben zur sachgemäßen Handhabung in dieser Bedienungsanleitung nicht befolgen, übernehmen wir für dadurch resultierende Personen-/Sachschäden keine Haftung. Außerdem erlischt in solchen Fällen die Gewährleistung/Garantie.

- Das Produkt ist kein Spielzeug. Halten Sie es von Kindern und Haustieren fern.
- Lassen Sie das Verpackungsmaterial nicht achtlos liegen. Dieses könnte für Kinder zu einem gefährlichen Spielzeug werden.
- Schützen Sie das Produkt vor extremen Temperaturen, direktem Sonnenlicht, starken Erschütterungen, hoher Feuchtigkeit, Nässe, brennbaren Gasen, Dämpfen und Lösungsmitteln.
- Setzen Sie das Produkt keiner mechanischen Beanspruchung aus.
- Wenn kein sicherer Betrieb mehr möglich ist, nehmen Sie das Produkt außer Betrieb und schützen Sie es vor unbeabsichtigter Verwendung. Der sichere Betrieb ist nicht mehr gewährleistet, wenn das Produkt:
 - sichtbare Schäden aufweist,
 - nicht mehr ordnungsgemäß funktioniert,
 - übereinenlängerenZeitraumunterungünstigenUmgebungsbedingungen gelagert wurde oder
 - erheblichen Transportbelastungen ausgesetzt wurde.
- Gehen Sie vorsichtig mit dem Produkt um. Durch Stöße, Schläge oder dem Fall aus bereits geringer Höhe wird es beschädigt.
- Öffnen/zerlegen Sie das Produkt nicht (bis auf die in dieser Anleitung beschriebenen Arbeiten zum Einlegen/Wechseln der Batterien).
- Eine Verwendung ist nur in geschlossenen Räumen, also nicht im Freien erlaubt. Der Kontakt mit Feuchtigkeit, z.B. im Badezimmer u.ä. ist unbedingt zu vermeiden.
- Betreiben Sie das Produkt nur in gemäßigtem Klima, nicht in tropischem Klima.
- Verwenden Sie das Produkt niemals gleich dann, wenn es von einem kalten in einen warmen Raum gebracht wird. Das dabei entstehende Kondenswasser kann unter Umständen das Produkt zerstören. Lassen Sie das Produkt zuerst auf Zimmertemperatur kommen, bevor es angeschlossen und verwendet wird. Dies kann u.U. mehrere Stunden dauern.



- In Schulen, Ausbildungseinrichtungen, Hobby- und Selbsthilfwerkstätten ist das Betreiben des Produkts durch geschultes Personal verantwortlich zu überwachen.
- Achten Sie beim Einlegen der Batterien / Akkus auf die richtige Polung.
- Entfernen Sie die Batterien / Akkus, wenn Sie das Gerät längere Zeit nicht verwenden, um Beschädigungen durch Auslaufen zu vermeiden. Auslaufende oder beschädigte Batterien / Akkus können bei Hautkontakt Säureverätzungen hervorrufen. Beim Umgang mit beschädigten Batterien / Akkus sollten Sie daher Schutzhandschuhe tragen.
- Bewahren Sie Batterien / Akkus außerhalb der Reichweite von Kindern auf. Lassen Sie Batterien / Akkus nicht frei herumliegen, da diese von Kindern oder Haustieren verschluckt werden könnten.
- Alle Batterien / Akkus sollten zum gleichen Zeitpunkt ersetzt werden. Das Mischen von alten und neuen Batterien / Akkus im Gerät kann zum Auslaufen der Batterien / Akkus und zur Beschädigung des Geräts führen.
- Nehmen Sie keine Batterien / Akkus auseinander, schließen Sie sie nicht kurz und werfen Sie sie nicht ins Feuer. Versuchen Sie niemals, nicht aufladbare Batterien aufzuladen. Es besteht Explosionsgefahr!
- Verwenden Sie keine Batterien zusammen mit Akkus.
- Wenden Sie sich an eine Fachkraft, wenn Sie Zweifel über die Arbeitsweise, die Sicherheit oder den Anschluss des Produktes haben.
- Lassen Sie Wartungs-, Anpassungs- und Reparaturarbeiten ausschließlich von einem Fachmann bzw. einer Fachwerkstatt durchführen.
- Sollten Sie noch Fragen haben, die in dieser Bedienungsanleitung nicht beantwortet werden, wenden Sie sich an unseren technischen Kundendienst oder an andere Fachleute.

Bedienelemente und Anzeigen



Vorderseite

- 1 Zeit-/Datums-/Alarmanzeige
- 2 Komfortsymbole
- 3 Innentemperatur
- 4 Taste SNOOZE/LIGHT
- 5 MAX/MIN-Symbol der Temperatureanzeige
- 6 Temperatureinheit
- 7 MAX/MIN-Symbol der Luftfeuchtigkeitsanzeige
- 8 Luftfeuchtigkeit (%)

Rückseite und Oberseite

- 9 Standfuß
- 10 Batteriefachdeckel
- 11 Taste SNOOZE/LIGHT (Oberseite)
- 12 Taste MODE/SET (Einstellungen)
- 13 Taste UP
- 14 Taste DOWN
- 15 Taste MAX/MIN
- 16 Taste SNOOZE (Schlummerfunktion)

Symbolerklärung

- ☺ angenehm (Temperatur 20 - 25 °C, Luftfeuchtigkeit 40 - 70 %)
- ☹ trocken (Luftfeuchtigkeit <40%)
- ☹ nass (Luftfeuchtigkeit >70%)
- M Monat
- ☼ Anzeige des zweiten 12-Stunden Zyklus des Tages
- ⚡ Weckrufsymbol
- z^z Schlummerfunktionssymbol
- D Tag

Inbetriebnahme

a) Batterien einlegen

1. Entfernen Sie den Batteriefachdeckel (10) auf der Rückseite des Innen Thermo-/Hygrometers.
2. Legen Sie zwei 1,5 V/DC Batterien vom Typ AAA/Micro (nicht im Lieferumfang enthalten) polungsrichtig in das Batteriefach ein (Plus/+ und Minus/- beachten). Das Innen Thermo-/Hygrometer zeigt darauf durch einen Piepton seine Betriebsbereitschaft an.

3. Verschließen Sie das Batteriefach wieder.

→ Der Betrieb des Innen Thermo-/Hygrometer mit Akkus ist im Prinzip möglich. Durch die geringere Spannung von Akkus (Akku = 1,2 V, Batterie = 1,5 V) und die geringere Kapazität kommt es jedoch zu einer kürzeren Betriebsdauer als bei Batterien. Wenn Sie trotz dieser Einschränkungen Akkus verwenden wollen, so benutzen Sie unbedingt spezielle NiMH-Akkus mit geringer Selbstentladung. Wir empfehlen Ihnen, vorzugsweise hochwertige Alkaline-Batterien zu verwenden, um einen langen und sicheren Betrieb zu ermöglichen.

b) Aufstellen und Montage

Das Innen Thermo-/Hygrometer kann mit dem ausklappbaren Standfuß (9) auf einer waagerechten, stabilen, ausreichend großen Fläche aufgestellt werden. Bei wertvollen Möbeloberflächen ist eine geeignete Unterlage zu verwenden, um Kratzspuren zu vermeiden. Der Standfuß dient auch als Schutz für das LC-Display. Zum Aufstellen klappen Sie den Fuß nach hinten auf.

Einstellung

Uhrzeit, Datum und die Alarmpunkt können eingestellt werden.

→ Wenn Sie im Einstellungsmodus während der Einstellung für die Dauer von 8 Sekunden keine Taste drücken, wird der Einstellungsmodus verlassen und der momentan angezeigte Wert gespeichert.

a) Zeiteinstellung


- Halten Sie die Taste **MODE/SET** (12) gedrückt bis die Stundenangabe blinkt.
- Drücken Sie die Taste **UP** (13) oder die Taste **DOWN** (14), um die Stundeneinstellung zu ändern.
- Drücken Sie die Taste **MODE/SET** zur Bestätigung der Einstellung. Die Minutenangabe blinkt.
- Drücken Sie die Taste **UP** oder die Taste **DOWN**, um die Minuteneinstellung zu ändern.
- Drücken Sie die Taste **MODE/SET** zur Bestätigung der Einstellung.

→ Es ist nicht nötig, die Sekunden einzustellen; ein automatisches Rücksetzen auf 00 (Null) wird während jeder Einstellung von Stunden und Minuten vorgenommen.

b) Datumseinstellung

- Drücken Sie die Taste **MODE/SET** (12) einmal kurz, um in den Datumsmodus zu wechseln. Das aktuell eingestellte Datum wird angezeigt; die Symbole **M** und **D** erscheinen auf der Anzeige.
- Halten Sie die Taste **MODE/SET** gedrückt bis die Jahresangabe blinkt.
- Drücken Sie die Taste **UP** (13) oder die Taste **DOWN** (14), um die Jahreseinstellung zu ändern.
- Drücken Sie die Taste **MODE/SET** zur Bestätigung der Einstellung. Die Monatsangabe blinkt.
- Drücken Sie die Taste **UP** oder die Taste **DOWN**, um die Monatseinstellung zu ändern.
- Drücken Sie die Taste **MODE/SET** zur Bestätigung der Einstellung. Die Datumszahl des Tages blinkt.
- Drücken Sie die Taste **UP** oder die Taste **DOWN**, um die Tageseinstellung zu ändern.
- Drücken Sie die Taste **MODE/SET** zur Bestätigung der Einstellung.

c) Alarmpunkt

- Drücken Sie die Taste **MODE/SET** (12) einmal kurz, um in den Alarmmodus zu wechseln. Die aktuell eingestellte Alarmzeit wird angezeigt; das Weckrufsymbol  erscheint.
- Halten Sie die Taste **MODE/SET** gedrückt bis die Stundenangabe der Alarmzeit blinkt.
- Drücken Sie die Taste **UP** (13) oder die Taste **DOWN** (14), um die Stundeneinstellung zu ändern.
- Drücken Sie die Taste **MODE/SET** zur Bestätigung der Einstellung. Die Minutenangabe blinkt.
- Drücken Sie die Taste **UP** oder die Taste **DOWN**, um die Minuteneinstellung der Alarmzeit zu ändern.
- Drücken Sie die Taste **MODE/SET** zur Bestätigung der Einstellung.

Bedienung


a) Hintergrundbeleuchtung der Anzeige


- Drücken Sie die Taste **SNOOZE/LIGHT** (11), um das LC-Display für die Dauer von 5 Sekunden zu beleuchten.

b) Temperatureinheit auswählen

- Drücken Sie die Taste **DOWN** (14), um die Maßeinheit der anzuzeigenden Temperatur zu verändern. Celsius oder Fahrenheit sind möglich (°C, °F).

c) Alarmsignal, Schlummermodus

Wird das Wecksignal zur eingestellten Weckzeit ausgelöst, blinkt das Weckrufsymbol  im LC-Display. Das Wecksignal ertönt für 2 Minuten. Das akustische Wecksignal beginnt mit langsamen Tönen und wird dann schneller - der Crescendo Alarm. Das Wecksignal kann während dieser Zeit jederzeit unterbrochen werden (Schlummerfunktion).

- Drücken Sie die Taste **UP** (13), um den Alarm mit der eingestellten Alarmzeit zu aktivieren, das Weckrufsymbol  wird im LC-Display angezeigt.
- Drücken Sie die Taste **SNOOZE/LIGHT** (11) oder **SNOOZE** (16), um den Alarm für 8 Minuten zu unterbrechen (Schlummerfunktion).
- Drücken Sie eine beliebige andere Taste, um das Wecksignal zu beenden.


d) Maximum-Minimum Messwerte

- Drücken Sie die Taste **MAX/MIN** (15), um die gespeicherten Maximumwerte von Temperatur und Luftfeuchtigkeit anzuzeigen.
- Drücken Sie die Taste **MAX/MIN** zwei Mal, um die Minimumwerte anzuzeigen.
- Drücken Sie die Taste **MAX/MIN** drei Mal, um in die Normalanzeige zurückzuschalten.

→ Die gespeicherten Maximum/Minimumwerte von Temperatur und Luftfeuchtigkeit werden um 0:00 Uhr (Mitternacht) auf Null zurückgesetzt.

e) 12/24 h Anzeige

Die Anzeige der Uhrzeit kann zwischen dem 12-Stunden Format sowie dem 24-Stunden Format gewählt werden.

- Halten Sie die Taste **UP** (13) für 2 Sekunden gedrückt, um das Anzeigeformat der Uhrzeit umzustellen. Das 24-Stunden Format ist die Grundeinstellung. Im zweiten Zyklus des 12-Stunden Formats desselben Tages erscheint das Symbol .

Wartung und Reinigung

- Das Produkt ist bis auf eine gelegentliche Reinigung wartungsfrei. Verwenden Sie zur Reinigung ein weiches, antistatisches und fusselfreies Tuch.
- Verwenden Sie keine scheuernden oder chemischen Reinigungsmittel.
- Tauchen Sie das Produkt nicht in Wasser ein.

Entsorgung

a) Produkt



- Elektronische Geräte sind Wertstoffe und gehören nicht in den Hausmüll. Entsorgen Sie das Produkt am Ende seiner Lebensdauer gemäß den geltenden gesetzlichen Bestimmungen.
- Entnehmen Sie evtl. eingelegte Batterien/Akkus und entsorgen Sie diese getrennt vom Produkt.

b) Batterien / Akkus

Sie als Endverbraucher sind gesetzlich (Batterieverordnung) zur Rückgabe aller gebrauchten Batterien/Akkus verpflichtet; eine Entsorgung über den Hausmüll ist untersagt.



- Schadstoffhaltige Batterien/Akkus sind mit dem nebenstehenden Symbol gekennzeichnet, das auf das Verbot der Entsorgung über den Hausmüll hinweist. Die Bezeichnungen für das ausschlaggebende Schwermetall sind: Cd=Cadmium, Hg=Quecksilber, Pb=Blei (die Bezeichnung steht auf den Batterien/Akkus z.B. unter dem links abgebildeten Mülltonnen-Symbol).

Ihre verbrauchten Batterien/Akkus können Sie unentgeltlich bei den Sammelstellen Ihrer Gemeinde, unseren Filialen oder überall dort abgeben, wo Batterien/Akkus verkauft werden.

Sie erfüllen damit die gesetzlichen Verpflichtungen und leisten Ihren Beitrag zum Umweltschutz.

Technische Daten

Spannungsversorgung.....	2 x 1,5 V/DC Batterien, Typ AAA
Betriebsdauer der Batterien.....	ca. 6 Monate
Anzeigebereich Temperatur.....	-10 bis +60 °C
Anzeigebereich Luftfeuchte.....	20 - 90 % rF
Betriebsbedingungen.....	0 bis +50 °C, 20 - 90 % rF
Lagerbedingungen.....	0 bis +50 °C, 20 - 90 % rF
Abmessungen (L x B x H).....	83 x 31 x 96 mm
Gewicht.....	118 g (ohne Batterien)



Dies ist eine Publikation der Conrad Electronic SE, Klaus-Conrad-Str. 1, D-92240 Hirschau (www.conrad.com).

Alle Rechte einschließlich Übersetzung vorbehalten. Reproduktionen jeder Art, z. B. Fotokopie, Mikroverfilmung, oder die Erfassung in elektronischen Datenverarbeitungsanlagen, bedürfen der schriftlichen Genehmigung des Herausgebers. Nachdruck, auch auszugsweise, verboten. Die Publikation entspricht dem technischen Stand bei Drucklegung.

© Copyright 2014 by Conrad Electronic SE.

V2_1114_02-HK

Indoor thermo-/hygrometer

Item no. 1208057

Intended use

The product is used to measure room temperatures in degrees Celsius (°C) as well as relative humidities (RH%), which are displayed on the integrated LCD. The maximum values of a day are saved and can be called up on the same day until midnight. An integrated digital clock displays the date and time. The integrated alarm function alerts punctually at the set time. The product assesses the current environmental situation with comfort symbols. The product is only designed for measurements indoors. The product is intended for desktop use. The manufacturer shall not be responsible for inaccurate display, measured values or weather forecasts and their consequences.

For safety and approval purposes (CE), you must not rebuild and/or modify this product. If you use the product for purposes other than those described above, the product may be damaged. In addition, improper use can cause hazards such as short circuiting, fire, electric shock etc. Read the instructions carefully and keep them. Making this product available to third parties only together with its operating instructions.

This product complies with the statutory national and European requirements. All company names and product names are trademarks of their respective owners. All rights reserved.

Delivery content

- Indoor thermo-/hygrometer
- Operating instructions

Safety instructions



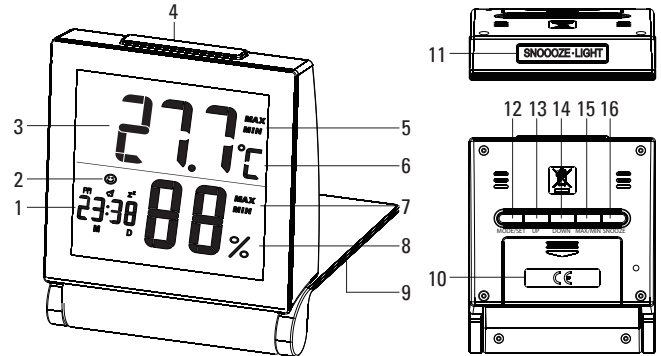
Read the operating instructions carefully and especially observe the safety information. If you do not follow the safety instructions and information on proper handling in this manual, we assume no liability for any resulting personal injury or damage to property. Such cases will invalidate the warranty/guarantee.

- The device is not a toy. Keep it out of the reach of children and pets.
- Do not leave packaging material lying around carelessly. These may become dangerous playing material for children.
- Protect the product from extreme temperatures, direct sunlight, strong jolts, high humidity, moisture, flammable gases, vapours and solvents.
- Do not place the product under any mechanical stress.
- If it is no longer possible to operate the product safely, take it out of operation and protect it from any accidental use. Safe operation can no longer be guaranteed if the product:
 - is visibly damaged,
 - is no longer working properly,
 - has been stored for extended periods in poor ambient conditions or
 - has been subjected to any serious transport-related stresses.
- Please handle the product carefully. Jolts, impacts or a fall even from a low height can damage the product.
- Do not open/dismantle the product (except for inserting/changing the batteries as described in the instructions).
- It is intended for indoor use only. Do not use it outdoors. Contact with moisture, e.g. in bathrooms, must be avoided under all circumstances.
- Use the product only in temperate climates, not in tropical climates.
- Never use the product when it has just been brought from a cold room to a warm room. The resulting condensation could destroy the product. Always allow the product to first reach room temperature before it is connected and used. This could possibly take several hours.
- In schools, educational facilities, hobby and DIY workshops, the product is to be operated under the responsible supervision of qualified personnel.
- Correct polarity must be observed while inserting the (rechargeable) batteries.
- (Rechargeable) batteries should be removed from the device if it is not used for a long period of time to avoid damage through leaking. Leaking or damaged (rechargeable) batteries might cause acid burns when in contact with skin, therefore use suitable protective gloves to handle corrupted (rechargeable) batteries.



- (Rechargeable) batteries must be kept out of reach of children. Do not leave (rechargeable) batteries lying around, as there is risk, that children or pets swallow them.
- All (rechargeable) batteries should be replaced at the same time. Mixing old and new (rechargeable) batteries in the device can lead to (rechargeable) battery leakage and device damage.
- (Rechargeable) batteries must not be dismantled, short-circuited or thrown into fire. Never recharge non-rechargeable batteries. There is a risk of explosion!
- Do not use batteries along with accumulators (rechargeable batteries).
- Consult an expert when in doubt about operation, safety or connection of the device.
- Maintenance, modifications and repairs are to be performed exclusively by an expert or at a qualified shop.
- If you have questions which remain unanswered by these operating instructions, contact our technical support service or other technical personnel.

Operating elements and displays



Front side

- | | |
|---|--|
| 1 | Time/date/alarm display |
| 2 | Comfort symbols |
| 3 | Indoor temperature |
| 4 | SNOOZE/LIGHT button |
| 5 | MAX/MIN symbol of the temperature display |
| 6 | Temperature unit |
| 7 | MAX/MIN symbol of the humidity display |
| 8 | Humidity (%) |

Rear side and top side

- | | |
|----|--|
| 9 | Stand |
| 10 | Battery compartment cover |
| 11 | SNOOZE/LIGHT button (top side) |
| 12 | MODE/SET button (settings) |
| 13 | UP button |
| 14 | DOWN button |
| 15 | MAX/MIN button |
| 16 | SNOOZE button (snooze function) |

Explanation of symbols

- | | | | |
|---|---|----|--|
| ☺ | Pleasant (temperature 20 - 25 °C, humidity 40 - 70 %) | ☼ | Display of the second 12 hour cycle of the day |
| ☹ | Dry (humidity <40%) | ☼ | Wake-up alarm symbol |
| ☹ | Wet (humidity >70%) | zZ | Snooze function symbol |
| M | Month | D | Day |

Operation

a) Insert batteries

1. Remove the battery compartment cover (10) on the rear side of the thermo-/hygrometer.
2. Insert two 1.5 V/DC batteries of type AAA/Micro (not included) with correct polarity in the battery compartment (observe plus/+ and minus/-). A beeping sound from the indoor thermo-/hygrometer indicates that it is ready for operation.
3. Close the battery compartment.

→ In principle the indoor thermo-/hygrometer can be operated with batteries. Due to lower voltage (rechargeable battery = 1.2 V, battery = 1.5 V) and lower capacity of rechargeable batteries, the operating time is shorter than with batteries. If you wish to use rechargeable batteries in spite of these limitations, it is imperative that you use special NiMH rechargeable batteries with low self-discharge. We recommend that you preferably use high quality alkaline batteries to ensure long and safe operation.

b) Setting up and mounting

The indoor thermo-/hygrometer can be set up on a horizontal, stable, sufficiently large surface using the fold-out stand (9). A suitable mat should be used to prevent scratch marks on valuable furniture surfaces. The stand is also used to protect the LCD. Fold out the stand to the rear for set-up.

Setting

The time, date and alarm function can be set.

→ In setting mode, if you do not press a button for 8 seconds during a setting, you will exit setting mode and the currently displayed value is saved.

a) Time setting

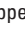
1. Keep the **MODE/SET** button (12) pressed until the hour digits flash.
2. Press the **UP** button (13) or **DOWN** button (14) to change the hour setting.
3. Press the **MODE/SET** button to confirm the setting. The minute digits flash.
4. Press the **UP** button or **DOWN** button to change the minute setting.
5. Press the **MODE/SET** button to confirm the setting.

→ It is not necessary to set the seconds; they are automatically reset to 00 (zero) each time the hours and minutes are set.

b) Date setting

1. Briefly press the **MODE/SET** button (12) once to change to date mode. The currently displayed date is displayed; the **M** and **D** symbols appear on the display.
2. Keep the **MODE/SET** button pressed until the year digits flash.
3. Press the **UP** button (13) or **DOWN** button (14) to change the year setting.
4. Press the **MODE/SET** button to confirm the setting. The month digits flash.
5. Press the **UP** button or **DOWN** button to change the month setting.
6. Press the **MODE/SET** button to confirm the setting. The number of the date of the day flashes.
7. Press the **UP** button or **DOWN** button to change the day setting.
8. Press the **MODE/SET** button to confirm the setting.

c) Alarm setting

1. Briefly press the **MODE/SET** button (12) once to change to alarm mode. The currently set alarm time is displayed; the wake-up alarm symbol  appears.
2. Keep the **MODE/SET** button pressed until the hour digits of the alarm time flash.
3. Press the **UP** button (13) or **DOWN** button (14) to change the hour setting.
4. Press the **MODE/SET** button to confirm the setting. The minute digits flash.
5. Press the **UP** button or **DOWN** button to change the minute setting of the alarm time.
6. Press the **MODE/SET** button to confirm the setting.

Operation


a) Back-lighting of the display


1. Press the **SNOOZE/LIGHT** button (11) to light up the LCD for 5 seconds.

b) Selecting the temperature unit

1. Press the **DOWN** button (14) to change the unit of measurement of the temperature display. Celsius or Fahrenheit is possible (°C, °F).

c) Alarm signal, snooze mode

If the wake-up signal is triggered at the set time, the wake-up alarm symbol  flashes on the LCD. The wake-up signal sounds for 2 minutes. The acoustic wake-up signal starts with slow tones that become faster - the crescendo alarm. The wake-up signal can be interrupted at any time (snooze function).

1. Press the **UP** button (13) to activate the alarm with the set alarm time. The wake-up alarm symbol  is displayed on the LCD.
2. Press the **SNOOZE/LIGHT** button (11) or **SNOOZE** button (16) to interrupt the alarm for 8 minutes (snooze function).
3. Press any other button to end the wake-up signal.

d) Maximum/minimum measured values

1. Press the **MAX/MIN** button (15) to display the saved maximum values of temperature and humidity.
2. Press the **MAX/MIN** button twice to display the minimum values.
3. Press the **MAX/MIN** button three times to return to the normal display.

→ The saved maximum/minimum values of temperature and humidity are reset to zero at 00:00 (midnight).

e) 12/24 hour display

The display of the time can be selected for the 12 hour format or the 24 hour format.

1. Keep the **UP** button (13) pressed for 2 seconds to change the display format of the time. The 24 hour format is the default setting. The **PM** symbol appears in the second cycle of the 12 hour format.

Maintenance and cleaning

- The product does not require maintenance except for occasional cleaning. For cleaning, use a soft, anti-static and lint-free cloth.
- Do not use abrasive or chemical cleaning agents.
- Do not immerse the product in water.

Disposal

a) Product



Electronic devices are recyclable waste and must not be disposed of in the household waste.

At the end of its service life, dispose of the product according to the relevant statutory regulations.

Remove any inserted (rechargeable) batteries and dispose of them separately from the product.

b) (Rechargeable) batteries

You as the end user are required by law (Battery Ordinance) to return all used batteries/rechargeable batteries. Disposing of them in the household waste is prohibited.



Contaminated (rechargeable) batteries are labelled with this symbol to indicate that disposal in the domestic waste is forbidden. The designations for the heavy metals involved are: Cd = Cadmium, Hg = Mercury, Pb = Lead (name on (rechargeable) batteries, e.g. below the trash icon on the left).

Used (rechargeable) batteries can be returned to collection points in your municipality, our stores or wherever (rechargeable) batteries are sold.

You thus fulfil your statutory obligations and contribute to the protection of the environment.

Technical data

Supply voltage	2 x 1.5 V/DC batteries, type AAA
Battery service life.....	approx. 6 months
Temperature display range	-10 to +60 °C
Humidity display range.....	20 - 90% RH
Operating conditions.....	0 to +50 °C, 20 - 90 % RH
Storage conditions.....	0 to +50 °C, 20 - 90 % RH
Dimension (L x W x H)	83 x 31 x 96 mm
Weight	118 g (without batteries)



Thermomètre/hygromètre d'intérieur

N° de commande 1208057

Utilisation prévue

L'appareil sert à mesurer la température ambiante en degrés Celsius (°C) et à afficher l'humidité relative (HR%), celles-ci étant indiquées sur l'écran LCD intégré. Les valeurs maximales d'une journée sont mémorisées et peuvent être consultées jusqu'à minuit le même jour. Une horloge numérique intégrée indique la date et l'heure. La fonction d'alarme intégrée réveille précisément à l'heure fixée. Le produit évalue l'environnement actuel avec des symboles de confort. L'appareil est principalement conçu pour des mesures à l'intérieur. L'appareil est conçu pour être posé sur une table. Le constructeur décline toute responsabilité pour les erreurs d'affichage, de mesures ou de prévisions météorologiques et pour les conséquences qui en découlent.

Pour des raisons de sécurité et d'homologation (CE), toute transformation et/ou modification du produit est interdite. Si vous utilisez le produit à d'autres fins que celles décrites précédemment, cela risque d'endommager le produit. Par ailleurs, une utilisation incorrecte peut être source de dangers tels que court-circuit, incendie, électrocution. Lisez attentivement le mode d'emploi et conservez-le. Ne transmettez le produit à des tiers qu'accompagné de son mode d'emploi.

Le produit est conforme aux exigences des directives européennes et nationales en vigueur. Tous les noms d'entreprises et appellations de produits contenus dans ce mode d'emploi sont des marques déposées des propriétaires correspondants. Tous droits réservés.

Contenu d'emballage

- Thermomètre/hygromètre d'intérieur
- Mode d'emploi

Consignes de sécurité



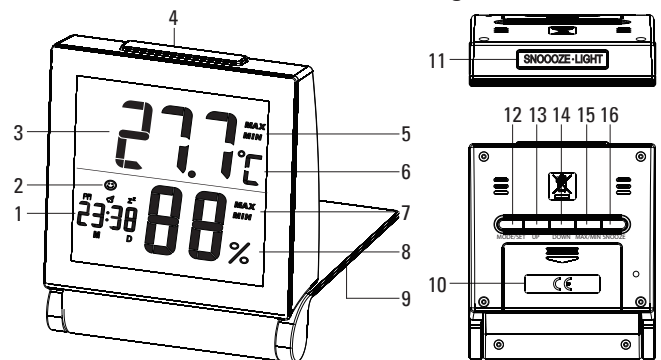
Lisez le mode d'emploi avec attention en étant particulièrement attentif aux consignes de sécurité. En cas de non-respect des consignes de sécurité et des informations données dans le présent mode d'emploi pour une utilisation correcte de l'appareil, nous déclinons toute responsabilité en cas de dommage personnel ou matériel consécutif. En outre, la responsabilité/garantie sera alors annulée.

- Ce produit n'est pas un jouet. Gardez-le hors de portée des enfants et des animaux domestiques.
- Ne laissez pas traîner le matériel d'emballage. Cela pourrait devenir un jouet pour enfants très dangereux.
- Gardez le produit à l'abri de températures extrêmes, de la lumière du soleil directe, de secousses intenses, d'humidité élevée, d'eau, de gaz inflammables, de vapeurs et de solvants.
- N'exposez pas le produit à des contraintes mécaniques.
- Si une utilisation en toute sécurité n'est plus possible, cessez d'utiliser le produit et protégez-le d'une utilisation accidentelle. Une utilisation en toute sécurité n'est plus garantie si le produit :
 - présente des traces de dommages visibles,
 - le produit ne fonctionne plus comme il devrait,
 - a été stocké pour une période prolongée dans des conditions défavorables ou bien
 - a été transporté dans des conditions très rudes.
- Maniez le produit avec précaution. À la suite de chocs, de coups ou de chutes, même de faible hauteur, l'appareil peut être endommagé.
- N'essayez pas d'ouvrir ou de démonter le produit (sauf pour les manipulations d'installation et de changement des piles décrites dans le mode d'emploi).
- L'utilisation est uniquement autorisée en intérieur, dans les locaux fermés ; l'utilisation en plein air est interdite. Impérativement éviter tout contact avec l'humidité, par ex. dans la salle de bains, etc.
- Utilisez uniquement le produit dans les régions à climat modéré, pas dans les régions à climat tropical.
- N'utilisez jamais immédiatement le produit lorsqu'il vient d'être transporté d'un local froid à un local chaud. L'eau de condensation pourrait dans des conditions défavorables détruire l'appareil. Avant toute utilisation, attendez donc que le produit ait atteint la température ambiante. Selon les cas, cela peut prendre plusieurs heures.



- Dans les écoles, les centres de formation, les ateliers de loisirs et de réinsertion, la manipulation de cet appareil doit se faire sous la surveillance d'un personnel responsable, spécialement formé à cet effet.
- Respecter la polarité lors de l'insertion des piles / accumulateurs.
- Retirer les piles / accumulateurs de l'appareil s'il n'est pas utilisé pendant longtemps afin d'éviter les dégâts causés par des fuites. Des piles / accumulateurs qui fuient ou qui sont endommagés peuvent provoquer des brûlures acides lors du contact avec la peau ; l'utilisation de gants protecteurs appropriés est par conséquent recommandée pour manipuler les piles / accumulateurs corrompus.
- Garder les piles / accumulateurs hors de portée des enfants. Ne pas laisser traîner de piles / accumulateurs car des enfants ou des animaux pourraient les avaler.
- Il convient de remplacer toutes les piles / accumulateurs en même temps. Le mélange de piles / accumulateurs anciennes et de nouvelles piles / accumulateurs dans l'appareil peut entraîner la fuite de piles / accumulateurs et endommager l'appareil.
- Les piles / accumulateurs ne doivent pas être démontées, court-circuitées ou jetées au feu. Ne jamais recharger des piles non rechargeables. Il existe un risque d'explosion !
- N'utilisez pas conjointement des piles normales et rechargeables.
- Adressez-vous à un technicien spécialisé si vous avez des doutes concernant le mode de fonctionnement, la sécurité ou le raccordement de l'appareil.
- Tout entretien, ajustement ou réparation ne doit être effectué que par un spécialiste ou un atelier spécialisé.
- Si vous avez encore des questions auxquelles ce mode d'emploi n'a pas su répondre, nous vous prions de vous adresser à notre service technique ou à un expert.

Éléments de fonctionnement et affichage à l'écran



Avant

- 1 Affichage de l'alarme/de la date/de l'heure
- 2 Symbole de confort
- 3 Température à l'intérieur
- 4 Touche **SNOOZE/LIGHT**
- 5 Symbole **MAX/MIN** de l'affichage de température
- 6 Unité de température
- 7 Symbole **MAX/MIN** de l'affichage de l'humidité
- 8 Humidité (%)

Arrière et face supérieure

- 9 Pied
- 10 Couvercle des piles
- 11 Touche **SNOOZE/LIGHT** (face supérieure)
- 12 Touche **MODE/SET** (Réglages)
- 13 Touche **UP**
- 14 Touche **DOWN**
- 15 Touche **MAX/MIN**
- 16 Touche **SNOOZE** (fonction de répétition)

Explication des symboles

- | | |
|---|---|
| ☺ agréable (température 20 - 25 °C, humidité 40 - 70 %) | PM Affichage du deuxième cycle de 12 heures du jour |
| ☹ sec (humidité <40%) | 📣 Symbole d'alarme |
| ☹ humide (humidité >70%) | z ^z Symbole de répétition d'alarme |
| M Mois | D Jour |

Mise en service

a) Insérer les piles

1. Ôtez le couvercle des piles (10) situé derrière le Thermomètre/hygromètre d'intérieur.
2. Mettez deux piles 1,5 V/CC de type AAA/Micro (non incluses) dans le compartiment à piles, en respectant les indications de polarité (plus/+ et moins/-). Le Thermomètre/hygromètre d'intérieur émet un bip pour indiquer qu'il est opérationnel.

3. Remettez le couvercle en place.

→ Le Thermomètre/hygromètre d'intérieur peut en principe fonctionner avec des piles. Du fait de la faible tension des piles rechargeables (1,2 V contre 1,5 V pour une pile) et de leur moindre capacité, la durée d'autonomie de l'appareil peut être plus courte. Si vous souhaitez tout de même utiliser des piles rechargeables, utilisez impérativement des piles NiMH spéciales à faible auto-décharge. Nous vous recommandons d'utiliser de préférence des batteries alcalines afin de garantir une grande autonomie et un fonctionnement plus sûr.

b) Installation et montage

Grâce à son pied pliable (9), le Thermomètre/hygromètre d'intérieur peut également être installée sur une surface plane, solide et suffisamment grande. Si la surface utilisée est celle d'un meuble précieux, mettez un objet adéquat sous la station afin d'éviter de rayer le meuble. Le pied sert aussi à protéger l'écran LCD. Pour effectuer l'installation, dépliez le pied vers l'arrière.

Réglages

Il est possible de régler l'heure, la date et la fonction d'alarme.

→ Si pendant 8 secondes, vous n'appuyez sur aucune touche lorsque vous êtes en mode de réglage, ce dernier est fermé et la valeur affichée à ce moment est mémorisée.

a) Réglage de l'heure


1. Maintenez la touche **MODE/SET** (12) enfoncée jusqu'à ce que les chiffres des heures clignotent.
2. Modifiez le réglage des heures à l'aide des touches **UP** (13) ou **DOWN** (14).
3. Appuyez sur la touche **MODE/SET** pour confirmer le réglage. L'indication des minutes clignote.
4. Modifiez le réglage des minutes à l'aide des touches **UP** et **DOWN**.
5. Appuyez sur la touche **MODE/SET** pour confirmer le réglage.

→ Il n'est pas nécessaire d'ajuster les secondes ; une remise à zéro automatique (00) est effectuée pendant chaque réglage des heures et des minutes.

b) Réglage de la date

1. Appuyez une fois brièvement sur la touche **MODE/SET** (12) pour passer en mode Date. La date actuellement configurée est indiquée ; les symboles **M** et **D** apparaissent sur l'écran.
2. Maintenez la touche **MODE/SET** enfoncée jusqu'à ce que les chiffres des années clignotent.
3. Modifiez le réglage de l'année à l'aide des touches **UP** (13) ou **DOWN** (14).
4. Appuyez sur la touche **MODE/SET** pour confirmer le réglage. L'indication des mois clignote.
5. Modifiez le réglage des mois à l'aide des touches **UP** et **DOWN**.
6. Appuyez sur la touche **MODE/SET** pour confirmer le réglage. Les unités de la date du jour clignotent.
7. Modifiez le réglage des jours à l'aide des touches **UP** et **DOWN**.
8. Appuyez sur la touche **MODE/SET** pour confirmer le réglage.

c) Réglage de l'alarme

1. Appuyez une fois brièvement sur la touche **MODE/SET** (12) pour passer en mode Alarme. L'heure de l'alarme actuellement configurée s'affiche ; le symbole d'alarme  apparaît.
2. Maintenez la touche **MODE/SET** enfoncée jusqu'à ce que les chiffres des heures de l'heure de l'alarme clignotent.
3. Modifiez le réglage des heures à l'aide des touches **UP** (13) ou **DOWN** (14).
4. Appuyez sur la touche **MODE/SET** pour confirmer le réglage. L'indication des minutes clignote.
5. Modifiez le réglage des minutes de l'heure de l'alarme à l'aide des touches **UP** et **DOWN**.
6. Appuyez sur la touche **MODE/SET** pour confirmer le réglage.

Utilisation


a) Rétroéclairage de l'écran

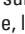
1. Appuyez sur la touche **SNOOZE/LIGHT** (11), pour éclairer 5 secondes l'écran LCD.

b) Unité de mesure de température

1. Appuyez sur la touche **DOWN** (14), pour changer d'unité de mesure de température. Les unités possibles sont Celsius et Fahrenheit (°C, °F).

c) Signal d'alarme, mode de répétition d'alarme

Lorsque l'alarme se déclenche à l'heure réglée, le symbole d'alarme  clignote sur l'écran LCD. L'alarme retentit pendant 2 minutes. L'alarme acoustique commence avec des sons lents et accélère - alarme Crescendo. Il est possible d'interrompre l'alarme à tout moment pendant cette période (fonction de répétition).

1. Appuyez sur la touche **UP** (13), pour activer l'alarme avec l'heure d'alarme configurée, le symbole d'alarme  s'affiche sur l'écran LCD.
2. Appuyez sur la touche **SNOOZE/LIGHT** (11) ou **SNOOZE** (16), pour interrompre l'alarme pendant 8 minutes. (fonction de répétition).
3. Pour arrêter complètement l'alarme, appuyez sur n'importe quelle autre touche.


d) Mesures maximales-minimales

1. Appuyez sur la touche **MAX/MIN** (15), pour afficher les valeurs de température et d'humidité maximales mémorisées.
2. Appuyez deux fois sur la touche **MAX/MIN**, pour afficher les valeurs minimales.
3. Appuyez trois fois sur la touche **MAX/MIN**, pour revenir à l'affichage normal.

→ Les valeurs de température et d'humidité maximales/minimales mémorisées sont remises à zéro à minuit (0:00).

e) Affichage 12/24 h

Il est possible de choisir l'affichage de l'heure parmi le format 12 heures et le format 24 heures.

1. Maintenez la touche **UP** (13) enfoncée pendant 2 secondes, pour modifier le format d'affichage de l'heure. Le format 24 heures est le réglage de base. Dans le deuxième cycle du format de 12 heures le même jour, le symbole  apparaît.

Entretien et nettoyage

- Ce produit ne nécessite aucun entretien à part un nettoyage occasionnel. Pour le nettoyage, utilisez un chiffon doux, antistatique et non pelucheux.
- N'utilisez pas de produit de nettoyage chimique ou abrasif.
- Le produit ne doit en aucun cas être plongé dans l'eau.

Élimination des déchets

a) Produit



Les appareils électroniques sont des matériaux recyclables et ne doivent pas être éliminés avec les ordures ménagères.

En fin de vie, éliminez l'appareil conformément aux dispositions légales en vigueur.

Retirez les piles/accumulateurs insérées et éliminez-les séparément du produit.

b) Piles / Accumulateurs

Le consommateur final est légalement tenu (ordonnance relative à l'élimination des piles usagées) de rapporter toutes les piles et batteries usagées, il est interdit de les jeter dans les ordures ménagères.



Les piles/accumulateurs qui contiennent des substances toxiques sont caractérisées par les symboles ci-contre qui indiquent l'interdiction de les jeter dans les ordures ménagères. Les désignations pour le métal lourd prépondérant sont : Cd = cadmium, Hg = mercure, Pb = plomb (la désignation se trouve sur les piles/accumulateurs, par ex. sous le symbole de la poubelle illustré à gauche).

Vous pouvez rapporter gratuitement vos piles/accumulateurs usagés aux centres de récupération de votre commune, à nos succursales ou à tous les points de vente de piles/accumulateurs.

Vous respectez ainsi les ordonnances légales et contribuez à la protection de l'environnement.

Caractéristiques techniques

Tension d'alimentation 2 x 1,5 V/CC piles, Type AAA

Durée de vie de la pile..... env. 6 mois

Zone d'affichage de la température de -10 à +60 °C

Zone d'affichage de l'humidité 20 - 90 % HR

Conditions de service..... 0 à +50 °C, 20 - 90 % HR

Conditions de stockage..... 0 à +50 °C, 20 - 90 % HR

Dimensions (L x L x H) 83 x 31 x 96 mm

Poids 118 g (sans les piles)



Ceci est une publication de Conrad Electronic SE, Klaus-Conrad-Str. 1, D-92240 Hirschau (www.conrad.com).

Tous droits réservés, y compris de traduction. Toute reproduction, quelle qu'elle soit (p. ex. photocopie, microfilm, saisie dans des installations de traitement de données) nécessite une autorisation écrite de l'éditeur. Il est interdit de le réimprimer, même par extraits. Cette publication correspond au niveau technique du moment de la mise sous presse.

© Copyright 2014 par Conrad Electronic SE.

V2_1114_02-HK

Thermo-/hygrometer voor binnen

Bestelnr. 1208057

Bedoeld gebruik

Het product is bestemd voor het meten van kamertemperaturen in graden Celsius (°C) evenals de relatieve vochtigheid. Dit wordt op het ingebouwde LCD-display weergegeven. De maximale waarden van een dag worden opgeslagen en kunnen op dezelfde dag tot middernacht worden bekeken. Een ingebouwde digitale klok geeft datum en tijd weer. De ingebouwde alarmfunctie wekt tijdig op het ingestelde tijdstip. Het product analyseert de actuele omgevingstemperatuur met comfortabele symbolen. Het product is in principe voor metingen binnenshuis bedoeld. Het product is bedoeld om neer te zetten. De fabrikant is niet verantwoordelijk voor incorrecte weergaven, meetwaarden of weervoorspellingen en de gevolgen die hieruit kunnen ontstaan.

In verband met veiligheid en normering (CE) zijn geen aanpassingen en/of wijzigingen aan dit product toegestaan. Indien het product voor andere doeleinden wordt gebruikt dan hiervoor beschreven, kan het product worden beschadigd. Bovendien kan bij verkeerd gebruik een gevaarlijke situatie ontstaan met als gevolg bijvoorbeeld kortsluiting, brand, elektrische schok enzovoort. Lees de gebruiksaanwijzing volledig door en gooi hem niet weg. Het product mag alleen samen met de gebruiksaanwijzing aan derden ter beschikking worden gesteld.

Het product voldoet aan de nationale en Europese wettelijke voorschriften. Alle vermelde bedrijfs- en productnamen zijn handelsmerken van de respectievelijke eigenaren. Alle rechten voorbehouden.

Leveringsomvang

- Thermo-/hygrometer voor binnen
- Gebruiksaanwijzing

Veiligheidsinstructies



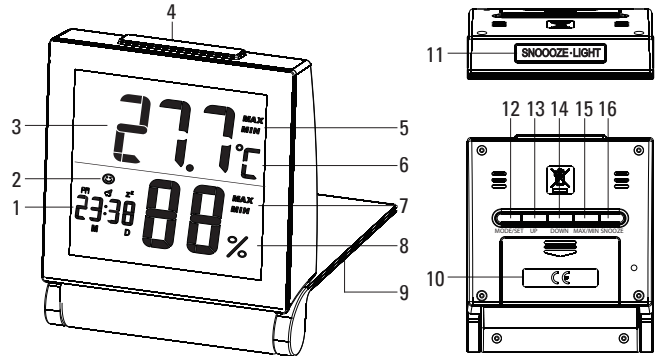
Lees de gebruiksaanwijzing zorgvuldig door en let vooral op de veiligheidsinstructies. Indien de veiligheidsinstructies en de aanwijzingen voor een juiste bediening in deze gebruiksaanwijzing niet worden opgevolgd, kunnen wij niet aansprakelijk worden gesteld voor de daardoor ontstane schade aan apparatuur of persoonlijk letsel. Bovendien vervalt in dergelijke gevallen de garantie.

- Het apparaat is geen speelgoed. Houd het buiten bereik van kinderen en huisdieren.
- Laat verpakkingsmateriaal niet zomaar rondslingeren. Dit kan gevaarlijk materiaal worden voor spelende kinderen.
- Bescherm het product tegen extreme temperaturen, direct zonlicht, sterke schokken, hoge luchtvochtigheid, vocht, ontvlambare gassen, dampen en oplosmiddelen.
- Zet het product niet onder mechanische druk.
- Als het niet langer mogelijk is het apparaat veilig te bedienen, stel het dan buiten bedrijf en zorg ervoor dat niemand het per ongeluk kan gebruiken. Veilige bediening kan niet langer worden gegarandeerd wanneer het product:
 - zichtbaar is beschadigd,
 - niet langer op juiste wijze werkt,
 - tijdens lange periode is opgeslagen onder slechte omstandigheden, of
 - onderhevig is geweest aan ernstige vervoergerelateerde druk.
- Behandel het apparaat met zorg. Schokken, botsingen of zelfs een val van een beperkte hoogte kan het product beschadigen.
- Open/demonteer het apparaat niet (behalve voor de in de gebruiksaanwijzing beschreven procedure bij het plaatsen of vervangen van de batterijen).
- Het product mag uitsluitend in gesloten ruimten worden gebruikt, dus niet in de open lucht. Contact met vocht, bijv. in de badkamer, moet absoluut worden voorkomen.
- Gebruik het product uitsluitend in een gematigd klimaat, niet in een tropisch klimaat.
- Gebruik het product nooit direct, wanneer het van een koude in een warme ruimte werd gebracht. Het hierbij ontstane condensaat kan eventueel het product beschadigen. Laat het product eerst kamertemperatuur bereiken, voordat u het aansluit en gebruikt. Dit kan soms meerdere uren duren.



- In scholen, opleidingscentra, hobbyruimten en werkplaatsen moet door geschoold personeel voldoende toezicht worden gehouden op de bediening van dit apparaat.
- Let op de juiste polariteit bij het plaatsen van de batterijen / accu's.
- De batterijen / accu's dienen uit het apparaat te worden verwijderd wanneer het gedurende langere tijd niet wordt gebruikt om beschadiging door lekkage te voorkomen. Lekkende of beschadigde batterijen / accu's kunnen brandend zuur bij contact met de huid opleveren. Gebruik daarom veiligheidshandschoenen om beschadigde batterijen / accu's aan te pakken.
- Batterijen / accu's moeten uit de buurt van kinderen worden gehouden. Laat batterijen / accu's niet rondslingeren omdat het gevaar bestaat dat kinderen en/of huisdieren ze inslikken.
- Alle batterijen / accu's dienen op hetzelfde moment te worden vervangen. Het door elkaar gebruiken van oude en nieuwe batterijen / accu's in het apparaat kan leiden tot batterijlekkage en beschadiging van het apparaat.
- Batterijen / accu's mogen niet worden ontmanteld, kortgesloten of verbrand. Probeer nooit gewone batterijen te herladen. Er bestaat dan explosiegevaar!
- Gebruik nooit normale en oplaadbare batterijen door elkaar.
- Raadpleeg een expert wanneer u twijfelt over het juiste gebruik, de veiligheid of het aansluiten van het apparaat.
- Onderhoud, aanpassingen en reparaties mogen alleen uitgevoerd worden door een expert of in een daartoe bevoegde winkel.
- Als u nog vragen hebt die niet door deze gebruiksaanwijzingen zijn beantwoord, neem dan contact op met onze technische dienst of ander technisch personeel.

Bedieningselementen en schermweergave



Voorkant

- 1 Tijd-/datum-/wekkerweergave
- 2 Comfortabele symbolen
- 3 Binnentemperatuur
- 4 Toets **SNOOZE/LIGHT**
- 5 **MAX/MIN**-symbool van de temperatuurweergave
- 6 Temperatuurbereik
- 7 **MAX/MIN**-symbool van de luchtvochtigheidsweergave
- 8 Luchtvochtigheid (%)

Uitleg van de symbolen

- ☺ prettig (temperatuur 20 - 25 °C, luchtvochtigheid 40 - 70 %)
- ☹ droog (luchtvochtigheid <40%)
- ☹ nat (luchtvochtigheid >70%)
- M Maand

Achterkant en bovenkant

- 9 Voet
- 10 Batterijvakdeksel
- 11 Toets **SNOOZE/LIGHT** (bovenkant)
- 12 Toets **MODE/SET** (instellingen)
- 13 Toets **UP**
- 14 Toets **DOWN**
- 15 Toets **MAX/MIN**
- 16 Toets **SNOOZE** (sluimerfunctie)

- ☼ Weergave van de tweede 12-uurs cyclus van de dag
- ⚡ Wekkersymbool
- z^z Sluimerfunctiesymbool
- D Dag

Ingebruikname

a) Plaatsen van de batterijen

1. Verwijder het batterijvakdeksel (10) aan de achterkant van de thermo-/hygrometer voor binnen.
2. Plaats twee 1,5 V/DC batterijen van het type AAA/micro (niet inbegrepen) in overeenstemming met de pooltekens (plus/+ en min/-) in het batterijvak. De thermo-/hygrometer voor binnen geeft met een piepton de gebruiksgereedheid aan.

3. Sluit het batterijvak weer.

→ Het gebruik van de thermo-/hygrometer voor binnen met accu's is in principe mogelijk. Door de geringere spanning van oplaadbare batterijen (1,2 V tegen 1,5 V voor een batterij) en een geringere capaciteit kan de bedrijfsautonomie van het apparaat echter korter zijn. Als u toch oplaadbare batterijen wilt gebruiken, gebruik alleen speciale NiMH-batterijen met een geringe zelfontlading. We bevelen echter aan om hoogwaardige alkalinebatterijen te gebruiken om een langdurige en betrouwbare werking te verzekeren.

b) Installatie en montage

De thermo-/hygrometer voor binnen kan dankzij de uitklapbare voet (9) op een vlak, stabiel en voldoende groot oppervlak geplaatst worden. Als het apparaat op een waardevol meubelstuk wordt geplaatst, gebruik een gepaste onderlegger om krassen te vermijden. De voet is ook bestemd als bescherming voor het LCD-scherm. Voor het plaatsen klap u de voer naar achteren uit.

Instellingen

Tijd, datum en alarmfunctie kunnen worden ingesteld.

→ Als u in de instelmodus tijdens gedurende de instelling 8 seconden lang geen toets drukt, wordt de instellingsmodus verlaten en de momenteel weergegeven waarde opgeslagen.

a) Tijdstelling


1. Houd de toets **MODE/SET** (12) ingedrukt totdat de urenweergave knippert.
2. Druk op de toets **UP** (13) of de toets **DOWN** (14) om de uren in te stellen.
3. Druk op de toets **MODE/SET** om de instelling te bevestigen. De minutenweergave knippert.
4. Druk op de toets **UP** of de toets **DOWN** om de minuten in te stellen.
5. Druk op de toets **MODE/SET** om de instelling te bevestigen.

→ Het is niet nodig de seconden in te stellen; een automatische reset op 00 (nul) wordt tijdens iedere instelling van uren en minuten uitgevoerd.

b) Datum instellen

1. Druk één keer kort op de toets **MODE/SET** (12) om naar de datummodus te gaan. De actueel ingestelde datum wordt weergegeven; de symbolen **M** en **D** verschijnen op het display.
2. Houd de toets **MODE/SET** ingedrukt totdat de jaarweergave knippert.
3. Druk op de toets **UP** (13) of de toets **DOWN** (14) om het jaar in te stellen.
4. Druk op de toets **MODE/SET** om de instelling te bevestigen. De maandweergave knippert.
5. Druk op de toets **UP** of de toets **DOWN** om de maand in te stellen.
6. Druk op de toets **MODE/SET** om de instelling te bevestigen. De datumweergave van de dag knippert.
7. Druk op de toets **UP** of de toets **DOWN** om de dag in te stellen.
8. Druk op de toets **MODE/SET** om de instelling te bevestigen.

c) Alarm instellen

1. Druk één keer kort op de toets **MODE/SET** (12) om naar de alarmmodus te gaan. De actueel ingestelde alarmtijd wordt weergegeven; het alarmsymbool  verschijnt.
2. Houd de toets **MODE/SET** ingedrukt totdat de uurweergave van de alarmtijd knippert.
3. Druk op de toets **UP** (13) of de toets **DOWN** (14) om de uren in te stellen.
4. Druk op de toets **MODE/SET** om de instelling te bevestigen. De minutenweergave knippert.
5. Druk op de toets **UP** of de toets **DOWN** om de minuten van de alarmtijd in te stellen.
6. Druk op de toets **MODE/SET** om de instelling te bevestigen.

Bediening


a) Achtergrondverlichting van het scherm


1. Druk op de toets **SNOOZE/LIGHT** (11) om het LCD-display gedurende 5 seconden te verlichten.

b) De meeteenheid kiezen

1. Druk op de toets **DOWN** (14) om de meeteenheid van de aangegeven temperatuur te wijzigen. De beschikbare eenheden zijn Celsius en Fahrenheit (°C, °F).

c) Alarm, sluimermodus

Het wekkersymbool  knippert op het LCD-display zodra de wekker afgaat. De wekker gaat gedurende 2 minuten af. Het akoestisch alarm begint met langzame tonen en wordt vervolgens sneller - het crescendo alarm. Het wekkersignaal kan tijdens deze periode op elk moment worden onderbroken (sluimerfunctie).

1. Druk op de toets **UP** (13) om het alarm met de ingestelde tijd te activeren, het wekkersymbool  verschijnt op het LCD-display.

2. Druk op de toets **SNOOZE/LIGHT** (11) of **SNOOZE** (16) om het alarm gedurende 8 minuten te onderbreken (sluimerfunctie).

3. Om de wekker volledig uit de zetten, drukt u op een willekeurige andere toets.

d) Maximum-minimum meetwaarden

1. Druk op de toets **MAX/MIN** (15) om de opgeslagen maximum waarde van de temperatuur en luchtvochtigheid weer te geven.
2. Druk twee keer op de toets **MAX/MIN** om de minimum waarden weer te geven.
3. Druk drie keer op de toets **MAX/MIN** om weer naar de normale weergave terug te keren.

→ De opgeslagen maximum/minimum waarden van temperatuur en luchtvochtigheid worden om 0.00 uur (middernacht) gereset.

e) 12/24 h weergave

Voor de weergave van de tijd kan tussen het 12-uurs formaat en het 24-uurs formaat worden gekozen.

1. Houd de toets **UP** (13) gedurende 2 seconden ingedrukt om het weergaveformaat van de tijd in te stellen. Het 24-uurs formaat is de standaard instelling. In de tweede cyclus van het 12-uurs formaat op dezelfde dag verschijnt het symbool **PM**.

Onderhoud en reiniging

- Het product is, met uitzondering van af en toe schoonmaken, onderhoudsvrij. Gebruik voor het schoonmaken een zachte, antistatische en niet pluizende doek.
- Gebruik in geen geval schurende of chemische schoonmaakmiddelen.
- Dompel het product niet in water.

Verwijdering

a) Product



Elektronische apparaten zijn recyclebare stoffen en horen niet bij het huisvuil.

Als het product niet meer werkt, moet u het volgens de geldende wettelijke bepalingen voor afvalverwerking inleveren.

Verwijder de geplaatste batterijen/accu's en gooi deze afzonderlijk van het product weg.

b) Batterijen / Accu's

U bent als eindverbruiker volgens de KCA-voorschriften wettelijk verplicht alle lege batterijen en accu's in te leveren; verwijdering via het huisvuil is niet toegestaan.



Batterijen/accu's die schadelijke stoffen bevatten, zijn gemarkeerd met nevenstaand symbool. Deze mogen niet via het huisvuil worden afgevoerd. De aanduidingen voor irriterend werkende, zware metalen zijn: Cd = cadmium, Hg = kwik, Pb = lood (de aanduiding staat op de batterijen/accu's, bijv. onder de links afgebeelde vuilnisbaksymbool).

U kunt verbruikte batterijen/accu's gratis bij de verzamelpunten van uw gemeente, onze filialen of overal waar batterijen/accu's worden verkocht, afgeven.

Zo vervult u uw wettelijke verplichtingen en draagt u bij tot de bescherming van het milieu.

Technische gegevens

Voedingsspanning2 x 1,5 V/DC batterijen, type AAA

Levensduur van de batterij.....ca. 6 maanden

Weergavebereik temperatuur-10 tot +60 °C

Weergavebereik luchtvochtigheid...20 - 90% relatieve vochtigheid

Bedrijfscondities0 tot +50 °C, 20 - 90 % relatieve vochtigheid

Opslagcondities.....0 tot +50 °C, 20 - 90 % relatieve vochtigheid

Afmetingen (L x B x H).....83 x 31 x 96 mm

Gewicht.....118 g (zonder batterijen)



Dit is een publicatie van Conrad Electronic SE, Klaus-Conrad-Str. 1, D-92240 Hirschau (www.conrad.com).

Alle rechten, vertaling inbegrepen, voorbehouden. Reproducties van welke aard dan ook, bijvoorbeeld fotokopie, microverfilming of de registratie in elektronische gegevensverwerkingsapparatuur, vereisen de schriftelijke toestemming van de uitgever. Nadruk, ook van uittreksels, verboden. De publicatie voldoet aan de technische stand bij het in druk bezorgen.

© Copyright 2014 by Conrad Electronic SE.

V2_1114_02-HK