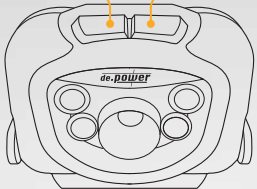


OPERATION

- Short Click > ON > OFF
- Long Press (ON) > Dimming (↑/↓)
- Long Press (OFF) > SWITCH LOCK / UNLOCK

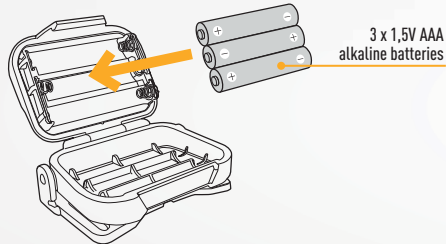
CREE LED (cool white) 4 x NICHIA 140° LEDs (warm white)



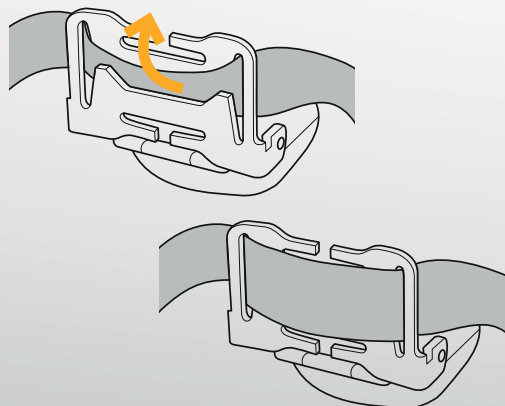
BRIGHTNESS MEMORY: Brightness level will be memorized when headlight is switched off.

SWITCH LOCK: Headlight cannot be switched on accidentally.

BATTERY CHANGE



HEAD STRAP MOUNTING



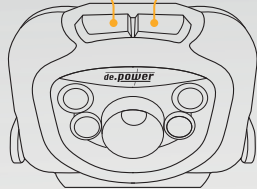
DISPOSAL INFORMATION

Do not dispose of product in domestic waste, but in line with statutory provisions for an electronic waste collection point.

BEDIENUNG

- Kurzer Klick > LED ein > LED aus
- Längeres Drücken (LED an) > Dimmen (↑/↓)
- Längeres Drücken (LED aus) > Schalter sperren bzw. entsperren (SWITCH LOCK)

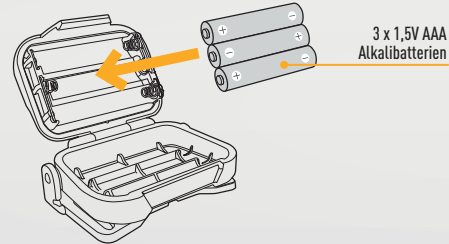
CREE LED (kaltweiss) 4 x NICHIA 140° LEDs (warmweiss)



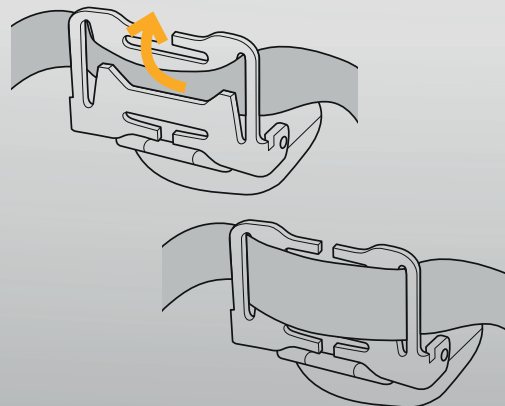
BRIGHTNESS MEMORY: Beim Ausschalten Speicherung der zuletzt gewählten Leuchtstärke.

SWITCH LOCK: Ein versehentliches Einschalten wird verhindert.

BATTERIEWECHSEL



KOPFBAND MONTAGE



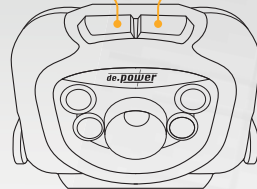
ENTSORGUNGSHINWEIS

Entsorgung des Produkts nicht über den Hausmüll, sondern gem. den gesetzlichen Bestimmungen über eine Sammelstelle für Elektroschrott.

UTILISATION

- Clic court > LED allumée > LED éteinte
- Pression prolongée (LED allumée) > Gradation (↑/↓)
- Pression prolongée (LED éteinte) > Condamner et libérer l'interrupteur (SWITCH LOCK)

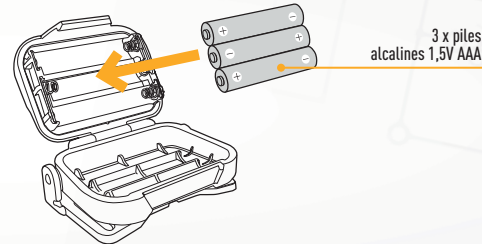
CREE LED (blanc froid) 4 x LED NICHIA 140° (blanc chaud)



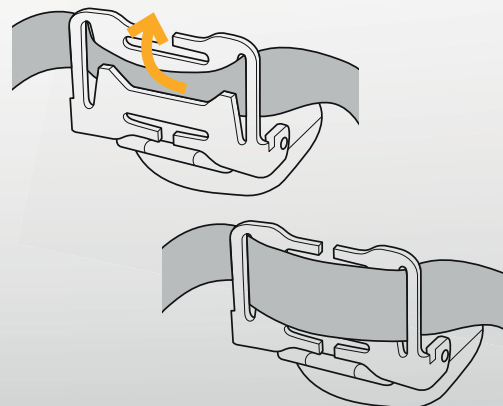
AUTO DIMMING: Mémorisation de la dernière intensité lumineuse sélectionnée lorsque vous éteignez la torche.

SWITCH LOCK: Cette fonction empêche l'allumage accidentel de la torche.

REPLACEMENT DE LA PILE



MONTAGE DU SERRE-TÊTE



INDICATION POUR L'ÉLIMINATION

Élimination du produit ne pas avec les déchets ménagers, mais plutôt conformément aux dispositions légales, à un service de collecte des déchets électroniques.

1 CREE LED

ANSI FL 1	
HSBH	MOT

COOL WHITE SPOT
(1 x CREE LED)

4 NICHIA 140° LEDs

ANSI FL 1	
HSBH	MOT

WARM WHITE AMBIENT LIGHT (4 x NICHIA LEDs)



1 CREE LED
4 NICHIA 140° LEDs

DIMMING CONTROL
+ MEMORY FUNCTION

SWITCH LOCK

3 AAA BATTERIES

5 years warranty

DE 5 Jahre Garantie auf Material- und Herstellungsfehler.

GB 5 years limited warranty on defects in material or workmanship.

FR 5 ans de garantie sur les défauts de production et des matériaux.

IT 5 anni di garanzia sui difetti di materiali o di produzione.

ES 5 años de garantía en lo que concierne los defectos de producción y de los materiales de construcción.

CZ 5 let záruky na materiální a výrobní vady.

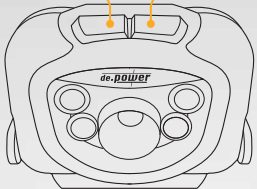
SK 5-ročná záruka na materiál a spracovanie.



IT UTILIZZO

- Clic breve > LED acceso > LED spento
- Pressione prolungata (LED acceso) > Dimmerazione (↑/↓)
- Pressione prolungata (LED spento) > Blocco interruttore risp. sblocco (SWITCH LOCK)

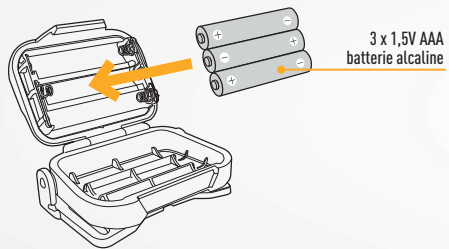
CREE LED (bianco freddo) 4 x LED NICHIA 140° (bianco caldo)



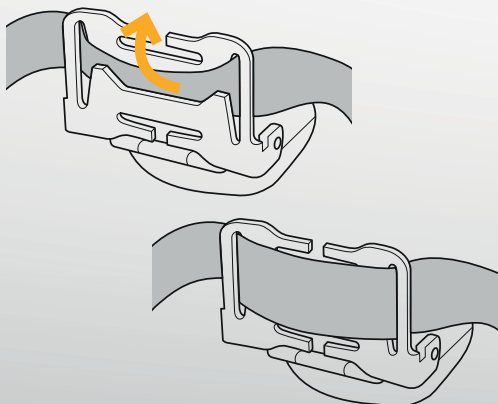
BRIGHTNESS MEMORY: Allo spegnimento memorizza l'ultima intensità di luce selezionata.

SWITCH LOCK: Impedisce l'accensione accidentale della lampada.

SOSTITUZIONE DELLE BATTERIE



ASSEMBLAGGIO DELLA CINGHIA



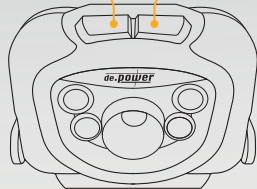
AVVERTENZA PER LO SMALTIMENTO

Non smaltire il prodotto nei rifiuti domestici, ma secondo le disposizioni di legge relative ai punti di raccolta per i rifiuti elettronici.

ES USO

- Pulsación corta > LED encendido > LED apagado
- Pulsar y mantener pulsado (LED encendido) > Regulación de intensidad (↑/↓)
- Pulsar y mantener pulsado (LED apagado) > Bloquear y desbloquear el interruptor (SWITCH LOCK)

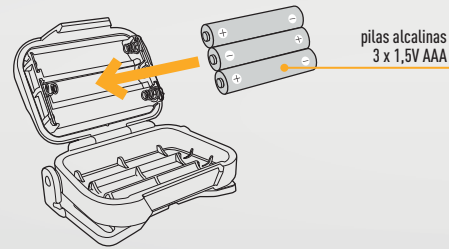
CREE LED (blanco frío) 4 x NICHIA 140° LED (blancos cálidos)



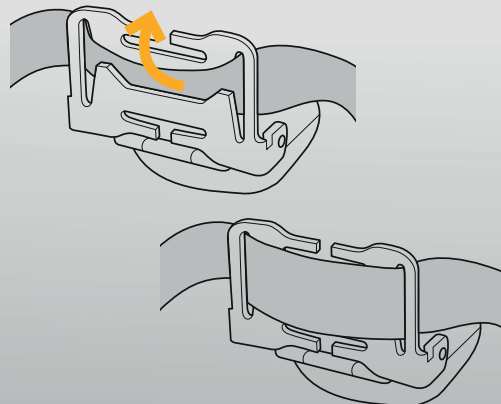
BRIGHTNESS MEMORY: Al apagar se graba el último nivel de brillo seleccionado.

SWITCH LOCK: Impide un encendido accidental.

CAMBIO DE PILAS



MONTAJE DE LA CORREA PARA LA CABEZA



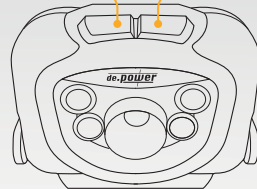
INDICACIÓN PARA LA ELIMINACIÓN

El producto no se puede eliminar con la basura doméstica, sino en un punto de recepción de desperdicios eléctricos, de acuerdo con las disposiciones legales.

CZ OBSLUHA

- Krátké stlačení > LED zapnutá > LED vypnutá
- Delší stlačení (LED zapnutá) > ztlumení (↑/↓)
- Delší stlačení (LED vypnutá) > spínač zajistit, resp. odjistit (SWITCH LOCK)

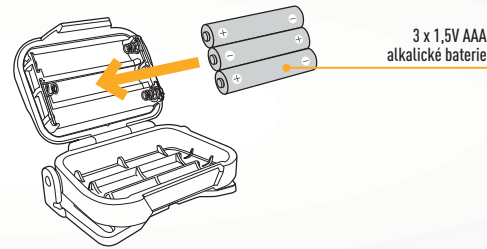
CREE LED (chladné světlo) 4 x NICHIA 140° LEDs (teplé světlo)



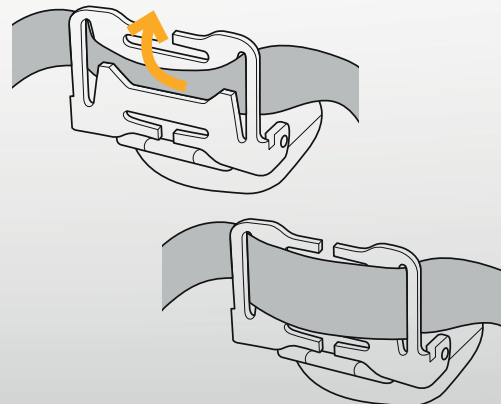
BRIGHTNESS MEMORY (paměť intenzity světla): Vypnutím svítilny se aktuální intenzita světla uloží do paměti.

SWITCH LOCK (pojistka spínače): Zabraňuje náhodnému zapnutí.

VÝMĚNA BATERIÍ



NASTAVENÍ ČELOVKY



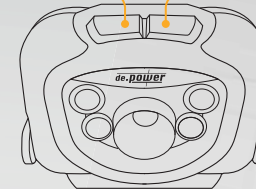
UPOZORNĚNÍ PRO LIKVIDACI

Nelikvidujte výrobek vyhozením do odpadkového koše, ale podle zákona odvozem do sběrný elektrického odpadu.

SK OBSLUHA-POUŽÍVANIE

- Krátky Klik > LED zapnutá > LED vypnutá
- Dlhšie stlačenie (LED zapnutá) > stmievanie (↑/↓)
- Dlhšie stlačenie (LED vypnutá) > vypínač zamknutý alebo odomknutý (SWITCH LOCK)

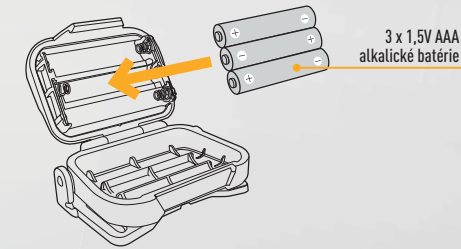
CREE LED (chladná biela) 4 x NICHIA 140° LEDs (teplá biela)



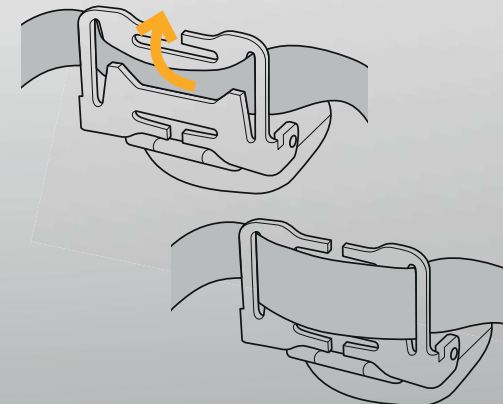
BRIGHTNESS MEMORY (pamäť úrovne jasů): Pri vypnutí sa v pamäti uchová posledná úroveň jasů.

SWITCH LOCK (zamknutie vypínača): Vypínač sa nedá zapnúť náhodne.

VÝMENA BETÉRIÍ



MONTÁŽ PÁSKY NA HLAVU



INFORMÁCIE O LIKVIDÁCII

Produkt nevyhadzujte do domáceho odpadu, odovzdajte ho v miestach určených pre zber elektrického odpadu.