



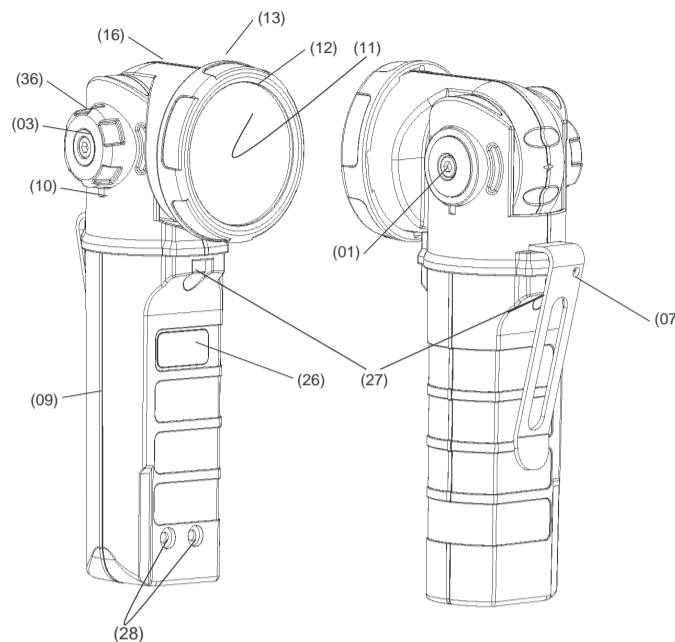
## KNICKKOPF-HANDLEUCHE HL 25 EX

### SWIVEL-HEAD LAMP HL 25 EX

### LAMPE PORTATIVE À TÊTE ARTICULÉE HL 25 EX

Witte + Sutor GmbH  
Steinberger Str. 6  
D-71540 Murrhardt  
Fon +49 (0) 7192/92 92 0  
Fax +49 (0) 7192/92 92 50  
Internet www.acculux.de  
e-Mail info@acculux.de

Außenansichten Handleuchte Typ HL 25 EX  
Exterior views of hand-held lamp, type HL 25 EX  
Vues extérieures de la lampe portative type HL 25 EX



## GB Operating Instructions

The housing of the hand lamp is comprised of the handle (09), bearing block (10) and the swivel head (16). A fastening clip (07) is located at the rear of the housing. The swivel head (16) swivels in the bearing block (10) and is fastened by means of the screws (01) and (03). The rotary switch (36) is located on the bearing block (10). The sight glass (26) for the display is located on the handle (09). The diffuser (12) is fastened to the swivel head (16).

Two light emitting diodes with reflectors/LED optics (33) are located on the LED board (11). The rechargeable battery (31) and HL25-Ex board (30) are housed inside the handle (09). Outside explosion protected areas, the housing can be opened to replace the rechargeable battery by removing two socket-head bolts (27) for socket key size 4. Two charge contacts (28).

## D Bedienungsanleitung

Das Gehäuse der Handleuchte besteht aus dem Griffstück (09), Lagerbock (10) und Schwenkkopf (16). Ein Befestigungsbügel (07) befindet sich an der Rückseite des Gehäuses. Der Schwenkkopf (16) ist auf dem Lagerbock (10) drehbar gelagert und mittels der Schrauben (01) und (03) befestigt. Der Schalter (36) ist drehbar am Lagerbock (10) angeordnet. Das Schauglas (26) für die Displayanzeige befindet sich im Griffstück (09). Die Streuscheibe (12) ist mit dem Ring (13) am Schwenkkopf (16) befestigt.

Auf der LED-Platine (11) befinden sich zwei Leuchtdioden mit Reflektoren/LED-Optiken (33). Akku (31) und HL25-Ex-Platine (30) befinden sich im Griffstück (09). Zwei Innensechskantschrauben (27) für Imbus Gr. 4 zum Öffnen vom Gehäuse für Akkuaustausch außerhalb von den Exbereichen. Zwei Ladekontakte (28).

## Technische Daten

Allgemeine Angaben	
Abmessungen	203 x 48 x 48 mm
Masse	0,43 kg
Schutzgrad entsprechend IEC 60529	IP67
Umgebungstemperaturbereich	- 20°C ... +40°C
Elektrische Daten	
Bemessungsspannung	DC 12 V .... 30 V
Maximale Spannung	30 V
Ladestrom	1 A

Nennspannung des integrierten Akkus	3,7 V
Leerlaufspannung	4,3 V
Akku-Kapazität	
Li-Ionen Akku Typ 458810	4,6 Ah
Li-Ionen Akku Typ 458820	5,0 Ah
Betriebszeit (5 h Hauptlampe, 1 h Pilotlampe)	6 h
Ladedauer	6 h

### Kennzeichnung



**! WARNUNG** – Nicht im explosionsgefährdeten Bereich aufladen!

### Zulässige Verwendung

Diese eigensichere Hand- und Notstromleuchte entspricht der Gerätegruppe II, Gerätekategorie 2 nach EG-Richtlinie 94/9/EG. Sie darf in Bereichen mit explosionsfähiger Atmosphäre eingesetzt werden, die in den Zonen 1, 2, 21 und 22 nach EG-Richtlinie 99/92/EG entsprechen.

Die Hand- und Notstromleuchte darf nicht verwendet werden:

- wenn sie verändert wurde,
- wenn sie beschädigt ist.

Jede Veränderung und Beschädigung kann den Explosionsschutz aufheben.

### Betrieb

Mit dem Drehschalter (36), der drehbar ist, wird die Sicherheitsleuchte eingeschaltet.

- 1 Mal drehen ist Haupt-LED (Fernbereich) an.
- 2 Mal drehen ist Pilot-LED (Nahbereich) an.
- 3 Mal drehen blinkt die Haupt-LED.
- 4 Mal drehen ist aus.

Die Kapazitätsanzeige wird an der LCD-Anzeige in drei blauen Segmenten und einem rotem Segment angezeigt.

### Akku laden

Die Ladestationen sind nicht explosionsgeschützt und dürfen daher nicht in einem Bereich mit explosionsfähiger Atmosphäre aufgestellt und betrieben werden.

Die Ladestationen sind geeignet für den Anschluss über Stecker-netzteil input 230 V AC und output 15 V DC, sowie 12 V DC KFZ-Spannung oder 24 V DC KFZ-Spannung. Ladestation (IP 20) mit drei Schrauben befestigen. Die Handleuchte muss in der Ladestation einrasten. Akkumulator laden, wenn nur das rote Segment der LCD-Anzeige leuchtet. Während der Ladung blinken die Segmente der LCD-Anzeige. Wenn der Akkumulator vollgeladen ist, hört das Blinken der LCD-Anzeige auf. Zum Laden an einer Fahrzeugbatterie mit 12 V sind mindestens 11,8 V, bei 24 V Batterien 23,6 V notwendig. Wenn diese Werte unterschritten werden, bricht das Gerät den Ladevorgang ab, um eine Tiefentladung der Spannungsquelle (Fahrzeugbatterie) zu vermeiden. Dauerladung der Leuchte ist zulässig. Die Leuchte in der Ladestation belassen, solange sie nicht benutzt wird.

### Automatische Funktionen

Notlichtfunktionen: Die Notlichtfunktion der Leuchte wird eingeschaltet, wenn die Leuchte in der Ladestation eingesteckt ist, mit Drehen am Schalter (36). Dabei wird in der LCD-Anzeige das Symbol (rennendes Männchen) im blauen Bereich aktiviert. Bei weiterem Drehen am Schalter (36) wird das Symbol im blauen Bereich deaktiviert und die LCD-Anzeige im roten Bereich mit Symbol (rennendes Männchen) aktiviert, dann ist die Notlichtfunktion ausgeschaltet.

Wenn bei eingeschalteter Notlichtfunktion, die Spannungsversorgung der Ladestation ausfällt, schaltet die Hauptlampe der Notstromleuchte ein. Sie bleibt eingeschaltet, bis die Spannung wieder vorhanden ist. Bei Entnahme der Leuchte aus der Ladestation bleibt die Hauptlampe eingeschaltet, bis Sie manuell ausgeschaltet wird.

### Information zum Fahrzeugeinbau

Die Ladestation ist nach RL 2009/19/EG geprüft und für den Einbau in KFZ approbiert. Die Ladestation ist für 12/24 V DC mit KFZ-Anschlussleitung vorgesehen. Der Pluspol ist mit einer Feinsicherung (F3A) abgesichert.

### Wartung und Reparatur

**! WARNUNG**

Durch fehlerhafte Wartungs- und Reparaturarbeiten kann der Explosionsschutz verloren gehen. Nur erfahrenes Personal darf die Leuchte prüfen, warten und instand setzen. Bei der Ausbildung müssen diesem Personal Kenntnisse über die verschiedenen Zündschutzarten und Installationsverfahren, einschlägige Regeln und Vorschriften sowie die allgemeinen Grundsätze der Bereichseinteilung vermittelt werden EN 60079-19. Wartungs- und Reparaturarbeiten ausschließlich außerhalb des explosionsgefährdeten Bereichs ausführen.

### Akkumulator austauschen

Die Hand- und Notstromleuchte darf keinesfalls in Bereichen mit explosionsfähiger Atmosphäre geöffnet werden. Das Hinweisschild mit den zulässigen Akkutypen und der Artikelnummer 458810 oder 458820 ist auf den Akkus vermerkt.

Akku wie folgt wechseln:

- Die Hand- und Notstromleuchte vom Ladegerät trennen und ausschalten.
- Die zwei Innensechskantschrauben (27) mit Impus Gr.4 am Gehäuse (09,10) öffnen.
- Den zweipoligen Akkustecker an der Platine (30) zusammendrücken und abziehen.

## Technical data

### General information

Dimensions	203 x 48 x 48 mm
Mass	0.43 kg
Degree of protection to IEC 60529	IP67
Ambient temperature range	- 20°C ... +40°C

### Electrical data

Rated voltage	DC 12 V .... 30 V
Maximum voltage	30 V
Charge current	1 A
Rated voltage of the integrated rechargeable battery	3.7 V
Idling voltage	4.3 V
Battery capacity	
Li-ion battery, type 458810	4.6 Ah
Li-ion battery, type 458820	5.0 Ah
Operating time (5 h main lamp, 1 h pilot lamp)	6 h
Charging time	6 h

### Labelling



II 2 G Ex ib IIC T4  
II 2 D Ex ibD 21 T135°C  
TÜV-A 10 ATEX 0006

CE 0408



**! WARNUNG** – Do not charge in areas with potentially explosive atmosphere!

### Admissible operation

This intrinsically safe hand and emergency lamp conforms to device group II, device category 2 according to EC directive 94/9/EC. It may be used in areas with potentially explosive atmosphere, considered zones 1, 2, 21 or 22 according to EC directive 99/92/EC. The hand and emergency lamp must not be used:  
- if it has been altered,  
- if it is damaged.  
Any alteration or damage may compromise explosion protection.

### Operation

The lamp is switched on at the infinitely rotating rotary switch (36). Turning it once switches the main LED (long-distance range) on. Turning it twice switches the pilot LED (short-distance range) on. Turning it three times causes the main-LED to flash. Turning it a fourth time switches the lamp off again. The capacity is indicated by the LCD with three blue and one read segment.

### Charging the battery

The charging stations are not explosion protected and must therefore not be installed or operated in areas with potentially explosive atmosphere. The charging stations are meant for connection to a plug-in charger with 230 V AC supply and 15 V DC output voltage as well as for 12 V DC or 24 V DC vehicle on-board supply. Fasten the charging station (IP 20) with three screws. The hand lamp must snap into place in the charging station. Charge the battery when only the red segment of the LCD lights up. During charging, the segments of the LCD are flashing. When the battery is fully charged, the LCD stops flashing.

For loading at a vehicle battery with 12 V you need at least 11.8 V, at a 24 V battery at least 23.6 V. If these values are not reached, the unit interrupts charging to avoid total discharge of the power source (vehicle battery).

Permanent charging of the lamp is admissible. Leave the lamp inside the charging station when you do not need it.

### Automatic functions

Emergency lighting functions:

The emergency lighting function of the lamp is activated, when the switch (36) is turned while the lamp is plugged in at the charging station. The LCD will display a control symbol (running guy) in the blue area. If the switch is turned further, the symbol in the blue area is deactivated and a symbol (running guy) appears in the red area; the emergency lighting function is thus deactivated.

If power supply to the charging station fails while the emergency lighting function is activated, the main lamp of the emergency hand lamp switches on. It remains switched on until supply power returns. If the lamp is removed from the charging station in this condition, the main lamp will remain switched on until it is switched off manually.

### Information concerning installation in vehicles

The charging station has been approved for installation in vehicles according to the directive 2009/19/EC.

The charging station is designed for 12/24 V DC with a car connection cable. The positive terminal is fused with a micro fuse (F3A).

### Maintenance and repair



WARNING

Faulty maintenance or repair work may lead to loss of explosion protection. Only experienced personnel may test, maintain and repair the lamp. In course of such training, the personnel must be acquainted with the various types of explosion protection and the respective installation procedures, the applicable rules and ordinances as well as the general principles of zone assignment EN 60079-19.

Main- tenance and repair work must be performed exclusively outside areas with potentially explosive atmosphere.

### Replacing the rechargeable battery

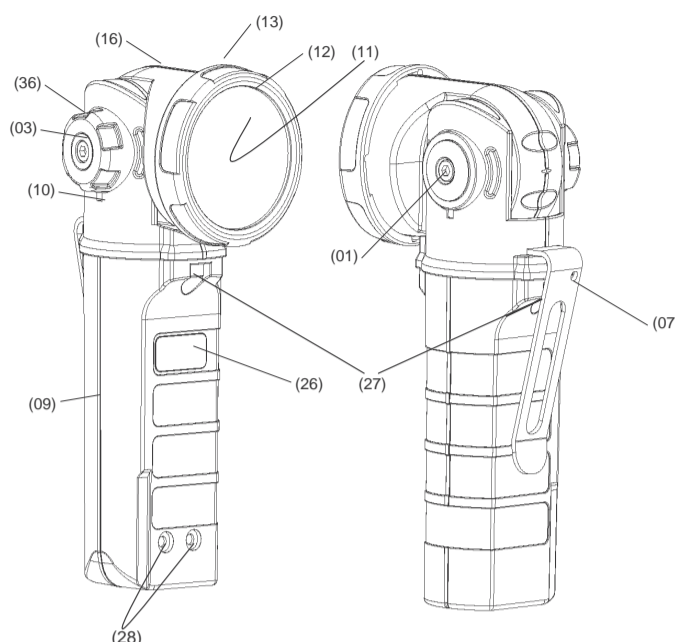
The hand and emergency lamp must in no case be opened inside an area with potentially explosive atmosphere.

A label with the admissible types of rechargeable batteries and the article number 458810 or 458820 is attached to the rechargeable batteries.

Replace the rechargeable battery as follows:

- Separate the hand and emergency lamp from the charger and switch it off.
- Loosen the two hexagon socket head screws (27) with a size 4 socket key, then open the housing (09, 10).
- Compress the two-pole battery plug on the board (30) and pull it off.
- Pull the present battery from the safety rails.
- Insert the new battery with the above mentioned article number and push it into the safety rails.
- Plug the two-pole battery plug onto the socket on the board (30) so it snaps into place.
- Replace the sealing ring (supplied with the rechargeable battery) at the housing (10).
- Close the hand and emergency lamp in reverse sequence.
- Caution, be sure not to pinch any wires.
- Ensure the two screws are tightened.

## Außenansichten Handleuchte Typ HL 25 EX Exterior views of hand-held lamp, type HL 25 EX Vues extérieures de la lampe portative type HL 25 EX



### Marquage



AVERTISSEMENT – Ne pas charger en atmosphères explosives !

### Utilisation admise

La lampe portative et de secours à sécurité intrinsèque correspond au groupe d'appareils II, catégorie d'appareils 2 selon la directive 94/9/CE. Elle peut être utilisée en atmosphères explosives qui correspondent aux zones 1, 2, 21 et 22 selon la directive 99/92/CE.

La lampe portative et de secours ne doit pas être utilisée dans les cas suivants :

- après avoir été modifiée,
- si elle est endommagée.

Toute modification et tout endommagement peuvent entraîner la perte de la protection antidéflagrante.

### Fonctionnement

Le commutateur rotatif (36) (à rotation continue) sert à allumer la lampe de sécurité.

1 rotation - pour allumer la LED principale (éclairage à longue distance).

2 rotations - pour allumer la LED pilote (éclairage à courte distance).

3 rotations - LED principale commence à clignoter.

4 rotations - pour éteindre

La capacité est signalée à l'affichage LCD par trois segments bleus et un segment rouge.

### Chargement des accus

Les chargeurs ne sont pas en version antidéflagrante et ne doivent pas être mis en place ni utilisés en atmosphères explosives.

Les chargeurs peuvent être connectés par un bloc d'alimentation entrée 230 V CA et sortie 15 V CC ainsi qu'avec une tension automobile 12 V CA ou 24 V CA.

Le chargeur (IP 20) est fixé à l'aide de trois boulons. La lampe portative doit s'encoche dans le chargeur. L'accumulateur doit être chargé si seul le segment rouge de l'affichage LCD est allumé. Les segments de l'affichage LCD clignote pendant la charge. Dès que l'accumulateur est entièrement chargé, l'affichage LCD s'arrête de clignoter.

Pour pouvoir charger sur une batterie de voiture de 12 V, au moins de 11,8 V sont nécessaires ; sur les batteries de voiture de 24 V, il faut avoir au moins 23,6 V. Si ces valeurs ne sont pas atteintes, l'appareil interrompt la charge pour éviter une décharge totale de la source de tension (batterie de voiture).

La charge permanente de la lampe est admise. Laisser la lampe dans le chargeur pendant qu'elle n'est pas utilisée.

### Fonctions automatiques

Fonctions de lumière de secours :

La fonction de la lumière de secours de la lampe est activée dès que l'on tourne le commutateur (36), la lampe se trouvant dans le chargeur.

Le symbole (petit homme courant) dans la zone bleue de l'affichage LCD est alors activée. Lorsque l'on continue à tourner le commutateur (36), le symbole dans la zone bleue est désactivé et celui (petit homme courant) dans la zone rouge de l'affichage LCD est activé et la fonction de la lumière de secours est désactivée.

Si une panne de courant du chargeur se produit pendant que la fonction de la lumière de secours est activée, la lampe principale allume la lampe de secours.

Celle-ci reste allumée jusqu'au retour de la tension. Lorsque la lampe est enlevée du chargeur, la lampe principale reste allumée jusqu'à ce qu'elle soit éteinte manuellement.

### Information concernant le montage dans un véhicule

Le chargeur a été vérifié conformément de la directive 2009/19/CE et est homologué pour le montage dans des véhicules.

Le chargeur est destiné à 12/24 V DC avec câble de raccordement pour le véhicule. Le pôle positif est protégé par une fine protection (F3A).

### Entretien et réparation



AVERTISSEMENT

La mauvaise réalisation des travaux d'entretien et de réparation peut entraîner la perte de la protection antidéflagrante. Seul du personnel expérimenté est autorisé à inspecter, entretenir et réparer la lampe. Lors de la formation du personnel, celui-ci doit être instruit sur les différents modes de protection et procédés d'installation, sur les règles et prescriptions pertinentes ainsi que sur les principes généraux de la classification des zones EN 60079-19. Les travaux d'entretien et de réparation doivent exclusivement être réalisés en dehors des atmosphères explosives.

### Remplacement de l'accumulateur

En aucun cas ouvrir la lampe portative et de secours en atmosphères explosives. Les accus comprennent une plaque d'identité signalant les types d'accu admissibles et le numéro de référence 458810 ou 458820. Pour remplacer l'accu, procéder comme suit :

- Enlever la lampe portative et de secours du chargeur et l'éteindre.
- Dévisser les deux boulons à six pans creux (27) avec une clé n° 4 et ouvrir le boîtier (09, 10).
- Comprimer le connecteur à deux pôles sur la platine (30) et le retirer.
- Enlever l'accu en le retirant des rails de guidage.
- Insérer le nouvel accu (voir n° de référence ci-dessus) dans les rails de guidage.
- Connecter le connecteur à deux pôles sur la platine (30) et veiller à ce qu'il s'encoche dans la douille.
- Remplacer la bague d'étanchéité (livrée avec l'accu) sur le boîtier (10).
- Refermer la lampe portative et de secours (ordre inverse des opérations).
- Attention, ne pas coincer les conduites.
- Veiller à bien serrer les deux boulons.

## neue Produkte - new products - nouveau produit

### HL 10 EX

(Art.Nr. 492022)

Explosionsschutz Hand- und Helmleuchte mit 3 Watt Power LED für die EX-Zonen 1, 2, 21 und 22.

Explosion-proof hand and helmet lamp with 3 Watt Power LED for Ex-zones 1, 2, 21 and 22.

Lampe de poche professionnelle, utilisée dans les zones à risques d'explosions de poussières ou de gaz, lesdites zones ex 1, 2, 21 et 22.



### Four LED EX

(Art.Nr. 417222)

In der Steckdose ladbare explosionsgeschützte Handleuchte für die EX-Zonen 1, 2, 21 und 22.

In the socket rechargeable explosion-proof hand lamp for Ex-zones 1, 2, 21 and 22.

Lampe de poche professionnelle rechargeable, utilisée dans les zones à risques d'explosions de poussières ou de gaz, lesdites zones ex 1, 2, 21 et 22.



## F Mode d'emploi

Le boîtier de la lampe portative comprend la poignée (09), le support (10) et la tête articulée (16). L'étrier d'attache (07) se trouve sur la face arrière du boîtier.

La tête articulée (16) repose sur le support (10) de manière orientable et est fixée avec les boulons (01) et (03). Le commutateur (36) se trouve sur le support (10). Le verre-regard (26) pour l'affichage se trouve sur la poignée (09). Le verre diffusant (12) est monté sur la tête articulée (16) à l'aide de la bague (13).

La platine LED (11) comprend deux diodes électroluminescentes avec des réflecteurs/optiques LED (33). L'accu (31) et la platine HL25-Ex (30) se trouvent dans la poignée (09). Deux boulons à six pans creux (27) pour clé n° 4 permettent d'ouvrir le boîtier pour l'échange de l'accu (échange à réaliser en dehors des atmosphères explosives). Deux contacts de chargement (28).

## Données techniques

### Données générales

Dimensions 203 x 48 x 48 mm  
Poids 0,43 kg

Indice de protection IEC 60529 IP67  
Plage de température ambiante -20°C ... +40°C

### Données électriques

Tension de dimensionnement DC 12 V .... 30 V  
Tension maximale 30 V

Courant de charge 1 A  
Tension nominale de l'accu intégré 3.7 V  
Tension de marche à vide 4.3 V

Capacité d'accu  
Accu lithium ion type 458810 4.6 Ah  
Accu lithium ion type 458820 5.0 Ah  
Durée de service (5 h lampe principale, 1 h lampe pilote) 6 h  
Durée de charge 6 h