

D BEDIENUNGSANLEITUNG

Digital Audio Konverter Bidirektional

Version 08/14



Best.-Nr.: 1230715

Bestimmungsgemäße Verwendung

Der Digital Audio Konverter Bidirektional dient zur Wandlung von digitalen, elektrischen Audiosignalen in digitale, optische Audiosignale und umgekehrt zur Wandlung von digitalen, optischen Audiosignalen in digitale, elektrische Audiosignale im Privatbereich.

Als Stromversorgung darf nur das mitgelieferte Netzteil verwendet werden. Das Netzteil ist ausschließlich für den Anschluss an 100-240 V/50/60 Hz Wechselspannung zugelassen.

Die Sicherheitshinweise sind unbedingt zu befolgen!

Eine andere Verwendung als zuvor beschrieben, führt zur Beschädigung dieses Produktes, darüber hinaus ist dies mit Gefahren, wie z.B. Kurzschluss, Brand, elektrischer Schlag etc., verbunden. Das gesamte Produkt darf nicht geändert bzw. umgebaut werden!

Dieses Produkt erfüllt die gesetzlichen, nationalen und europäischen Anforderungen. Alle enthaltenen Firmennamen und Produktbezeichnungen sind Warenzeichen der jeweiligen Inhaber. Alle Rechte vorbehalten.

Lieferumfang

- Audio Konverter
- Netzteil
- Bedienungsanleitung

Features

- Wandlung in beide Richtungen (koaxial > optisch und optisch > koaxial) möglich
- Optische Betriebsanzeige
- Kleines, handliches Gehäuse
- Netzteil im Lieferumfang

Sicherheitshinweise

! Bei Schäden, die durch Nichtbeachten dieser Bedienungsanleitung verursacht werden, erlischt die Gewährleistung/Garantie. Für Folgeschäden übernehmen wir keine Haftung.

Bei Sach- oder Personenschäden, die durch unsachgemäße Handhabung oder Nichtbeachten der Sicherheitshinweise verursacht werden, übernehmen wir keine Haftung. In solchen Fällen erlischt die Gewährleistung/Garantie.

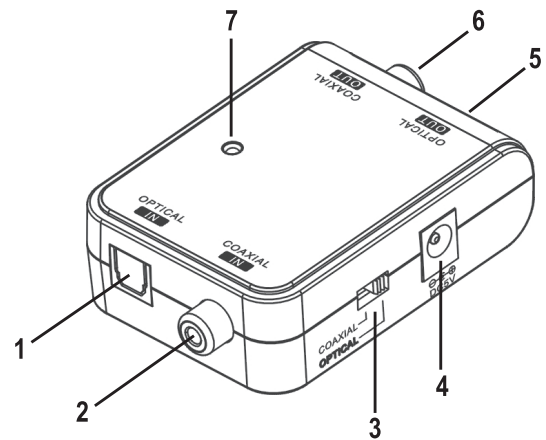
Das Symbol mit dem Ausrufezeichen weist auf wichtige Hinweise in der Bedienungsanleitung hin.

➔ Das Symbol mit dem Pfeil kennzeichnet Tipps und Hinweise.

- Aus Sicherheitsgründen ist das eigenmächtige Umbauen und/oder Verändern des Produktes nicht gestattet.
- Das Netzteil ist in Schutzklasse II aufgebaut und darf nur an einer Steckdose des öffentlichen Stromversorgungsnetzes betrieben werden.
- Fassen Sie das Netzteil niemals mit feuchten oder nassen Händen an. Es besteht die Gefahr eines lebensgefährlichen elektrischen Schlages!
- Ersetzen Sie nie eine schadhafte Anschlussleitung des Netzteils. Sollte die Anschlussleitung beschädigt sein, ist das Netzteil unbrauchbar und muss entsorgt werden. Eine Reparatur ist nicht zulässig.
- Um das Gerät vollständig vom Netz zu trennen, muss das Netzteil aus der Netzsteckdose gezogen werden.
- Die Sicherheitshinweise der Hersteller der anzuschließenden Geräte sind ebenfalls zu beachten. Lesen Sie dazu die entsprechenden Betriebsanleitungen sorgfältig durch.
- Nehmen Sie das Produkt nicht in Betrieb, wenn es beschädigt ist.
- Dieses Produkt ist kein Spielzeug, es gehört nicht in Kinderhände. Kinder können die Gefahren, die im Umgang mit elektrischen Geräten entstehen, nicht erkennen.

- Gießen Sie nie Flüssigkeiten über elektrischen Geräten aus. Stellen Sie keine Gefäße mit Flüssigkeiten, z.B. Eimer, Vasen oder Pflanzen, auf oder in die unmittelbare Nähe des Produkts. Flüssigkeiten könnten ins Geräteinnere gelangen und dabei die elektrische Sicherheit beeinträchtigen. Es besteht höchste Gefahr eines Brandes oder eines lebensgefährlichen elektrischen Schlages! Sollte Flüssigkeit ins Geräteinnere gelangt sein, schalten Sie die zugehörige Netzsteckdose stromlos (z.B. Sicherungsautomat und FI-Schalter abschalten) und ziehen Sie das Netzteil aus der Netzsteckdose. Das Produkt darf nicht mehr betrieben werden, bringen Sie es in eine Fachwerkstatt.
- Das Gerät darf keinen extremen Temperaturen, keinen starken Vibrationen, keiner hohen Feuchtigkeit (wie z.B. Tropf- und Spritzwasser) oder starken mechanischen Beanspruchungen ausgesetzt werden.
- Stellen Sie keine offenen Brandquellen wie brennende Kerzen auf oder direkt neben dem Gerät ab.
- Benutzen Sie das Gerät nur in gemäßigtem Klima, nicht in tropischem Klima.
- Lassen Sie Verpackungsmaterial nicht achtlos liegen. Es könnte für Kinder zu einem gefährlichen Spielzeug werden.
- Wenden Sie sich an eine Fachkraft, wenn Sie Zweifel über die Arbeitsweise, die Sicherheit oder den Anschluss des Produktes haben.
- Sollten sich Fragen ergeben, die nicht im Laufe der Bedienungsanleitung abgeklärt werden, so setzen Sie sich bitte mit unserer technischen Auskunft oder einem anderen Fachmann in Verbindung.

Einzelteile und Bedienelemente



- (1) Anschluss OPTICAL IN
- (2) Anschluss COAXIAL IN
- (3) Eingangswahlschalter
- (4) Netzteilanschluss
- (5) Ausgang OPTICAL OUT
- (6) Ausgang COAXIAL OUT
- (7) Betriebsanzeige

Anschluss

! Verwenden Sie für den Anschluss nur geeignete Audio-Digitalleitungen (RCA- bzw. TOSLINK-Norm).

Alle anzuschließenden Geräte, sowie der Audio Konverter müssen während der Anschlussarbeiten und evtl. Änderungen daran ausgeschaltet sein.

Beachten Sie beim Anschluss, dass die Anschlusskabel nicht gequetscht oder durch scharfe Kanten beschädigt werden können.

Es darf ausschließlich das im Lieferumfang enthaltene Netzteil zur Stromversorgung verwendet werden.

Als Stromquelle für das Netzteil darf nur eine Netzsteckdose des öffentlichen Versorgungsnetzes verwendet werden.

Seien Sie vorsichtig beim Umgang mit Netzleitungen und Netzanschlüssen. Netzspannung kann lebensgefährliche elektrische Schläge verursachen.

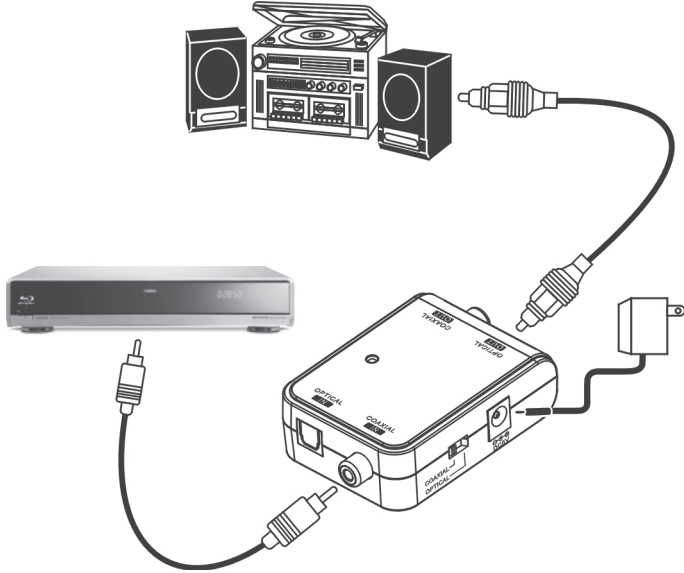
Stellen Sie sicher, dass die Spannungsangabe auf dem Netzteil mit der Netzspannung Ihres Stromversorgers übereinstimmt. Versuchen Sie nie, das Netzteil an einer anderen Spannung zu betreiben.

Die Netzsteckdose, an die das Netzteil angeschlossen wird, muss sich in der Nähe des Gerätes befinden und leicht erreichbar sein, damit es im Fehlerfall schnell und einfach von der Netzstromversorgung getrennt werden kann.

➔ Knicken Sie TOSLINK-Leitungen nicht und verlegen Sie sie nicht in sehr engen Radien. Die Glasfaser innerhalb der Leitung könnte ansonsten beschädigt werden und die Leitung unbrauchbar machen.

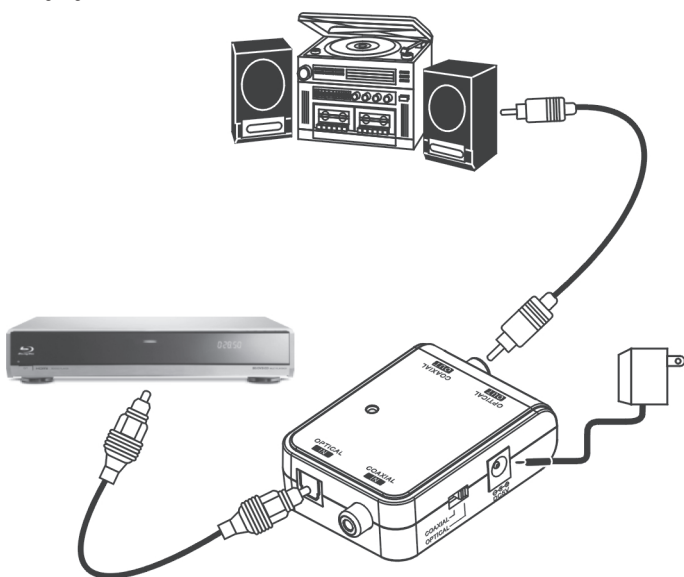
Wandlung koaxiales Signal in optisches Signal

- Verbinden Sie den koaxialen Ausgang Ihres Quellgerätes (z.B. BlueRay-Player) mit dem Anschluss COAXIAL IN (2).
- Verbinden Sie den Anschluss OPTICAL OUT (5) mit dem optischen Eingang Ihres Zielgerätes (z.B. Digitalverstärker).
- Schieben Sie den Eingangswahlschalter (3) in die Stellung COAXIAL.
- Stecken Sie den Niedervoltstecker des Netzteils in den Netzteilanschluss (4).
- Stecken Sie das Netzteil in eine Wandsteckdose.
- Sobald der Audio Konverter mit Strom versorgt wird, leuchtet die Betriebsanzeige (7).
- Wählen Sie am Eingang des Zielgerätes (z.B. Digitalverstärker) den entsprechenden Digitaleingang aus.



Wandlung optisches Signal in koaxiales Signal

- Verbinden Sie den optischen Ausgang Ihres Quellgerätes (z.B. BlueRay-Player) mit dem Anschluss OPTICAL IN (1).
- Verbinden Sie den Anschluss COAXIAL OUT (6) mit dem koaxialen Eingang Ihres Zielgerätes (z.B. Digitalverstärker).
- Schieben Sie den Eingangswahlschalter (3) in die Stellung OPTICAL.
- Stecken Sie den Niedervoltstecker des Netzteils in den Netzteilanschluss (4).
- Stecken Sie das Netzteil in eine Wandsteckdose.
- Sobald der Audio Konverter mit Strom versorgt wird, leuchtet die Betriebsanzeige (7).
- Wählen Sie am Eingang des Zielgerätes (z.B. Digitalverstärker) den entsprechenden Digitaleingang aus.



Handhabung

- Betreiben Sie den Audio Konverter und das Netzteil nie mit beschädigtem Gehäuse oder fehlenden Abdeckungen.
- Benutzen Sie das Produkt niemals gleich dann, wenn es von einem kalten Raum in einen warmen Raum gebracht wurde. Das dabei entstehende Kondenswasser kann unter Umständen das Produkt zerstören. Lassen Sie es auf Zimmertemperatur kommen. Warten Sie bis das Kondenswasser verdunstet ist.
- Ziehen Sie Netzteile nie an der Leitung aus der Steckdose, ziehen Sie sie immer nur an den dafür vorgesehenen Griffflächen aus der Netzsteckdose.
- Ziehen Sie bei Nichtbenutzung das Netzteil aus der Netzsteckdose.
- Ziehen Sie aus Sicherheitsgründen bei einem Gewitter immer das Netzteil aus der Netzsteckdose.

Behebung von Störungen

Die Betriebsanzeige (7) leuchtet nicht:

- Ist der Niedervoltstecker des Netzteils richtig in den Netzteilanschluss (4) eingesteckt?
- Überprüfen Sie die Netzsteckdose. Wird diese mit Strom versorgt?

Die Betriebsanzeige (7) leuchtet, es ist jedoch keine Signalwandlung möglich:

- Sind Quellgerät und Zielgerät an die richtigen Anschlüsse angesteckt?
- Steht der Eingangswahlschalter (3) in der richtigen Stellung? Er muss immer in der Stellung stehen, an der das Eingangssignal anliegt.
- Ist am Zielgerät der richtige Eingang ausgewählt?
- Ist eine der Signalleitungen geknickt oder beschädigt? Probieren Sie nach Möglichkeit eine andere Leitung aus.

Wartung und Pflege

Das Produkt ist wartungsfrei und bedarf abgesehen von einer gelegentlichen Reinigung mit einem weichen, trockenen Tuch keinerlei Pflege.

Verwenden Sie auf keinen Fall aggressive Reinigungsmittel oder chemische Lösungen, da ansonsten die Oberflächen beschädigt werden könnten.

Entsorgung



Elektronische Geräte sind Wertstoffe und dürfen nicht in den Hausmüll!

Entsorgen Sie das Produkt am Ende seiner Lebensdauer gemäß den geltenden gesetzlichen Bestimmungen.

Technische Daten

Betriebsspannung	100-240 V/50/60 Hz (Netzteil)
	5 V/DC (Audio Konverter)
Leistungsaufnahme	0,1/0,9 W (Standby/max.)
Eingänge	1 x koaxial (RCA)
	1 x optisch (TOSLINK)
Ausgänge	1 x koaxial (RCA)
	1 x optisch (TOSLINK)
Signalformat	S/PDIF (Sony/Philips Digital Interface)
Abmessungen.....	79 x 51 x 25 mm
Gewicht.....	45 g

Bidirectional Digital Audio Converter

Version 08/14



Item no. 1230715

Intended use

The bidirectional digital audio converter is used for the conversion of digital electrical audio signals into digital optical audio signals and vice versa, for the conversion of digital optical audio signals into digital electrical audio signals in the private sector.

Only the power unit enclosed may be used to supply power. The power unit is approved only for connection to 100–240 V/50/60 Hz alternating current.

The safety instructions must be observed at all times!

Any use other than that described above could lead to damage to this product and involves the risk of short circuits, fire, electric shock, etc. No part of the product may be modified or converted!

This product complies with the applicable national and European requirements. All names of companies and products are trademarks of the respective owners. All rights reserved.

Package contents

- Audio Converter
- Power supply
- Operating instructions

Features

- Conversion in both directions (coaxial> optical and optical> coaxial) is possible
- Optical operating display
- Small and handy housing
- Power supply included

Safety Instructions



The warranty will be void in case of damage caused by failure to observe these operating instructions. We do not assume any liability for any resulting damage.

We do not assume any liability for material and personal damage caused by improper use or non-compliance with the safety instructions. In such cases any warranty claim is invalid.

The exclamation mark indicates important information in these operating instructions.

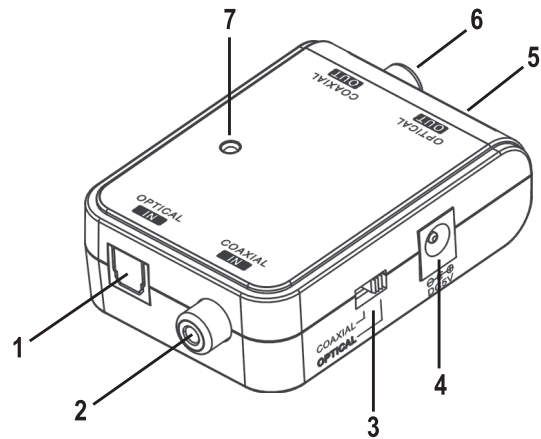


The arrow symbol indicates tips and notes.

- For safety reasons, any unauthorised conversion and/or modification of the product is not permitted.
- The power supply unit has been built according to Protection Class II and may only be operated on a public power supply outlet.
- Never touch the power supply unit with wet or damp hands. There is risk of a life-threatening electric shock!
- Never replace a damaged connecting cable of the power unit. If the connecting cable is damaged, the power supply is unusable and must be disposed of. Repairs are not permitted.
- To disconnect the unit completely from the mains, the power supply has to be disconnected from the mains socket.
- The safety instructions of the manufacturers of the devices to be connected must also be observed. You should, therefore, also carefully read any relevant operating instructions.
- Do not use the product if it is damaged.
- This product is not a toy, and should be kept out of the reach of children. Children cannot see the danger arising from the incorrect use of electrical devices.

- Never pour fluids on electrical devices. Do not place any containers with liquids, such as buckets, vases or plants, on or in the immediate proximity of the product. Liquids could get inside the unit and thus impair electrical safety. There is danger of fire or a life-threatening electric shock! If liquid is spilled into the unit, switch off the respective mains socket (e.g. residual current circuit breaker) and unplug the power adapter from the socket. Afterwards, the product must no longer be used. Please take it to a specialist workshop.
- The device may not be exposed to extreme temperatures, strong vibrations, high humidity (e.g. droplets or splashes of water) or strong mechanical stress.
- Do not place open flames, such as burning candles, on or near the device.
- Use the device only in moderate climate regions and not in tropical ones.
- Do not leave packaging materials unattended. It may become a dangerous plaything for children.
- If you have any doubts about how the equipment should be connected, operated, or about safety, consult an expert.
- If you have any questions that are not answered in these operating instructions, please contact our technical support centre or consult a professional.

Controls and Parts



- | | |
|-----------------------------|------------------------|
| (1) OPTICAL IN Connector | (5) Output OPTICAL OUT |
| (2) COAXIAL IN Connector | (6) Output COAXIAL OUT |
| (3) Input selector switch | (7) Power Indicator |
| (4) Power supply connection | |

Connection



For the connector use only suitable digital audio cables (RCA- or TOSLINK-Standard).

All equipment to be connected, as well as the audio converter, must be switched off during the connection process and when any changes to it are made.

When making the connections, make sure that the connecting cables cannot be pinched or damaged by sharp edges.

Only the power adapter included may be used for the power supply.

Connect the power supply only to a normal mains socket that is connected to the public supply.

Be careful when handling the mains cables and mains connectors. Mains voltage may cause fatal electric shocks.

Make sure that the voltage indicated on the power adapter corresponds with the mains voltage of your power supply. Never try to operate the power supply on a different voltage.

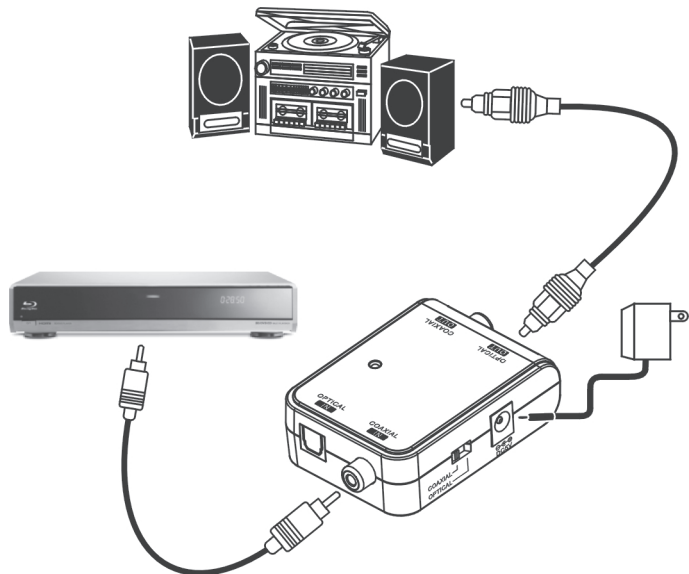
The mains socket to which the power adapter is connected must be nearby and easily accessible, so that the device can be quickly and easily disconnected from the mains power supply in the event of a fault.



Do not bend TOSLINK cables, or place them somewhere very narrow. The glass fibre within the cable could otherwise be damaged and disable lines.

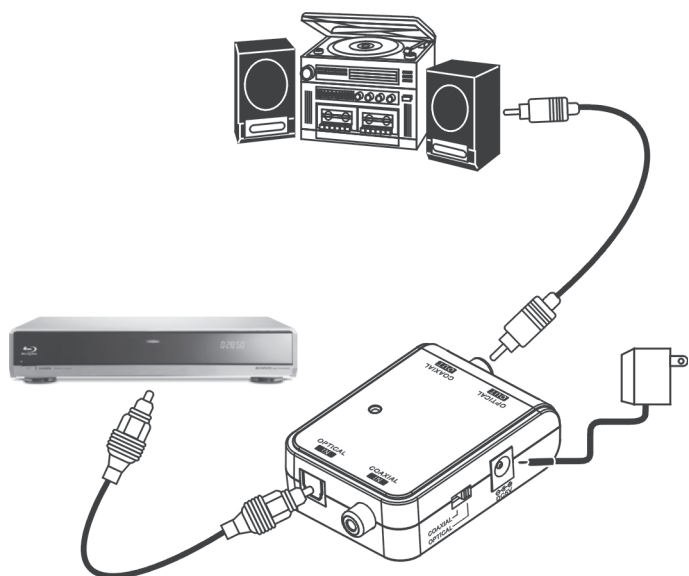
Converting coaxial signal into optical signal

- Connect the coaxial output of your source device (e.g. Blue Ray-Player) with the COAXIAL IN connector (2).
- Connect the OPTICAL OUT connector (5) with the optical input of the subsequent device (e.g. digital amplifier).
- Slide the input selector switch (3) to the Coaxial position.
- Plug the low voltage plug from the power unit in the power supply connection (4).
- Plug the power adaptor into a wall socket.
- As soon as the audio converter is supplied with power, the power indicator (7) is lit.
- Select the input of the target device (e.g. digital amplifier) from the corresponding digital input.



Converting optical signal into coaxial signal

- Connect the optical output of your source device (e.g. Blue Ray-Player) with the OPTICAL IN connector (1).
- Connect the COAXIAL OUT connector (6) with the coaxial input of the subsequent device (e.g. digital amplifier).
- Slide the input selector switch (3) in the OPTICAL position.
- Plug the low voltage plug from the power unit in the power supply connection (4).
- Plug the power supply into a wall socket.
- As soon as the audio converter is supplied with power, the power indicator (7) is lit.
- Select the input of the target device (e.g. digital amplifier) from the corresponding digital input.



Handling

- Never operate the audio converter or the power unit with damaged housing or missing covers.
- Never use the product immediately after it has been brought from a cold room into a warm one. The condensation that forms might damage the product. Leave it until it has reached room temperature. Wait until the condensation has evaporated.
- Never unplug the power unit from the mains socket by pulling on the cable; always use the provided handles which are intended specifically for this purpose.
- Unplug the power supply if you are not going to use the device for a while.
- For safety reasons, always disconnect the power unit from the mains socket during thunderstorms.

Troubleshooting

The power indicator (7) will not light up:

- Is the low voltage plug of the power unit correctly inserted in the power connection (4)?
- Check the mains socket. Will it be supplied with power?

The power indicator (7) lights up, but signal conversion is not possible:

- Are the source device and target device plugged into the correct ports?
- Is the input selector switch (3) in the correct position? It must always be in the position where the input signal is.
- Is the correct input selected on the target device?
- Is one of the signalling lines broken or damaged? Try according to possibility a different line.

Maintenance and Care

The product does not have to be serviced and, except for occasional cleaning with a soft, dry cloth, requires no maintenance whatsoever.

Never use aggressive cleaning agents or chemical solutions as these may damage the surfaces.

Disposal



Electronic devices are recyclable and must not be disposed of in the household waste!



When it is no longer of use, please dispose of the product according to the applicable statutory requirements.

Technical Data

Operating voltage	100-240 V/50/60 Hz (power supply)
	5 V/DC (Audio Converter)
Power consumption	0.1/0.9 W (Standby/max.)
Inputs	1 x coaxial (RCA)
	1 x optical (TOSLINK)
Outputs	1 x coaxial (RCA)
	1 x optical (TOSLINK)
Signal format	S/PDIF (Sony/Philips Digital Interface)
Dimensions	79 x 51 x 25 mm
Weight	45 g

Convertisseur audio/numérique bidirectionnel

Version 08/14



N° de commande: 1230715

Utilisation conforme

Le convertisseur audio/numérique bidirectionnel est utilisé pour la conversion des signaux audio numériques électriques en signaux audio numériques optiques à des fins privées, et vice versa.

N'utiliser le bloc d'alimentation que pour l'alimentation électrique. Le bloc d'alimentation ne doit être raccordé qu'à une tension alternative de 100-240 V/50/60 Hz.

Respectez impérativement les consignes de sécurité !

Toute utilisation autre que celle décrite précédemment peut endommager cet appareil. Par ailleurs, elle peut entraîner des risques de court-circuit, d'incendie, de décharge électrique, etc. Le produit dans son ensemble ne doit être ni modifié, ni transformé !

Ce produit est conforme aux exigences des directives européennes et nationales en vigueur. Tous les noms d'entreprise et les appellations d'appareil figurant dans ce manuel d'utilisation sont des marques déposées de leurs propriétaires respectifs. Tous droits réservés.

Étendue de la livraison

- Convertisseur audio
- Bloc d'alimentation
- Mode d'emploi

Fonctions

- Conversion dans les deux directions (coaxial > optique et optique > coaxial)
- Témoin optique de fonctionnement
- Petit boîtier compact
- Bloc d'alimentation inclus dans le contenu de la livraison

Consignes de sécurité



Tout dommage résultant d'un non-respect du présent mode d'emploi entraîne l'annulation de la garantie. Nous déclinons toute responsabilité pour les dommages consécutifs.

De même, nous n'assumons aucune responsabilité en cas de dommages matériels ou corporels résultant d'une manipulation de l'appareil non conforme aux spécifications ou du non-respect des présentes consignes de sécurité. Dans de tels cas, la garantie prend fin.

Le symbole avec le point d'exclamation signale les instructions importantes dans le présent manuel d'utilisation.

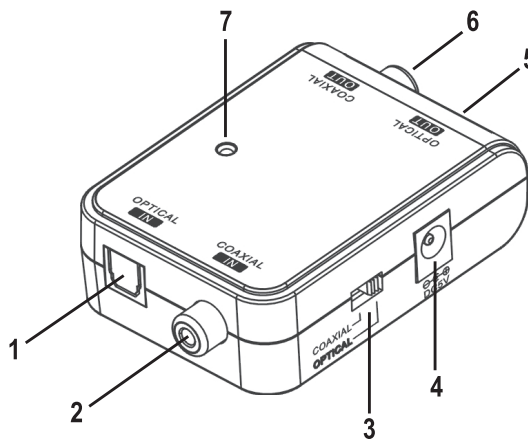


Le symbole de la flèche renvoie à des astuces et conseils.

- Pour des raisons de sécurité, il est interdit de transformer ou de modifier soi-même l'appareil.
- Le bloc d'alimentation appartient à la classe de protection II. Il doit être branché uniquement sur une prise de courant du réseau d'alimentation public.
- Ne touchez jamais le bloc d'alimentation lorsque vous avez les mains humides ou mouillées. Il y a un risque d'électrocution avec danger de mort !
- Ne remplacez jamais un câble de raccordement endommagé du bloc d'alimentation. Dans le cas où un câble de raccordement serait endommagé, le bloc d'alimentation n'est plus utilisable et doit être jeté. Une réparation n'est pas autorisée.
- Pour mettre l'appareil complètement hors circuit, débranchez le bloc d'alimentation de la prise de courant.
- Respectez également les consignes de sécurité des fabricants des appareils à raccorder. Pour ce faire, lisez attentivement les manuels d'utilisation respectifs.
- N'utilisez pas l'appareil s'il est endommagé.
- Ce produit n'est pas un jouet, il ne doit pas être laissé à la portée des enfants. Les enfants ne sont pas en mesure de reconnaître les dangers que peuvent présenter des appareils électriques.

- Ne renversez jamais de liquides sur les appareils électriques. Ne placez pas de récipients remplis de liquides, par ex. seaux, vases ou plantes sur le produit ou à sa proximité. Les liquides risqueraient de pénétrer à l'intérieur du boîtier et de nuire à la sécurité électrique. Il y a le plus grand risque d'incendie ou d'électrocution mortelle ! Si un liquide pénètre à l'intérieur de l'appareil, débranchez la fiche d'alimentation correspondante (p. ex. coupez le coupe-circuit automatique et le disjoncteur différentiel), puis débranchez le bloc d'alimentation de la prise de courant. Le produit ne doit alors plus être utilisé, mais confié à un atelier spécialisé.
- L'appareil ne doit pas être soumis à des températures extrêmes, à de fortes vibrations, à une humidité élevée (comme p. ex. des éclaboussures) ou à de fortes sollicitations mécaniques.
- Ne posez jamais des sources d'incendie telles que des bougies allumées, sur ou à proximité de l'appareil.
- N'utilisez l'appareil que dans des régions à climat tempéré et non dans un climat tropical.
- Ne laissez pas le matériel d'emballage sans surveillance. Il pourrait constituer un jouet dangereux pour les enfants.
- En cas de doute concernant le mode de fonctionnement, la sécurité ou encore le raccordement de l'appareil, adressez-vous à un technicien spécialisé.
- Contactez notre service technique ou un autre spécialiste si vous avez d'autres questions même après avoir lu ce mode d'emploi.

Pièces détachées et éléments de commande



- (1) Entrée OPTICAL IN
- (2) Entrée COAXIAL IN
- (3) Sélecteur d'entrée
- (4) Prise femelle d'alimentation
- (5) Sortie OPTICAL OUT
- (6) Sortie COAXIAL OUT
- (7) Témoin de fonctionnement

Raccordement



Pour le raccordement, utilisez uniquement des câbles numériques audio adéquats (norme RCA ou TOSLINK).

Tous les appareils à raccorder, tout comme le convertisseur audio, doivent être éteints pendant les travaux de raccordement et d'éventuels travaux d'ajustement.

Lors du raccordement, assurez-vous que le câble électrique ne soit pas coincé ou endommagé par des bords coupants.

Utiliser uniquement le bloc d'alimentation fourni pour l'alimentation électrique.

Comme source de courant pour le bloc d'alimentation, utilisez exclusivement une prise de courant du réseau d'alimentation public.

La prudence s'impose lors de la manipulation des câbles secteur et des prises de raccordement au secteur. La tension d'alimentation peut entraîner des chocs électriques mortels.

Veillez à ce que la tension indiquée sur le bloc d'alimentation corresponde à la tension de réseau de votre fournisseur d'électricité. Ne tentez jamais de faire fonctionner le bloc d'alimentation sous une tension différente.

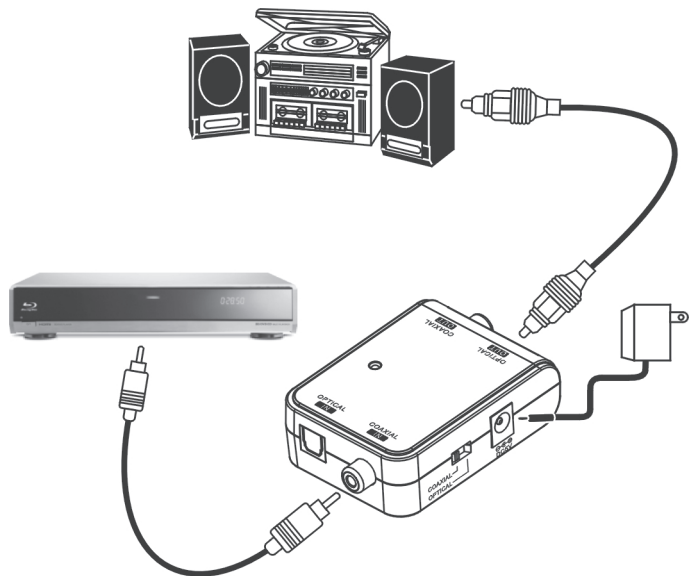
La prise de courant à laquelle est raccordée le bloc d'alimentation doit se trouver à proximité de l'appareil et être facilement accessible afin de pouvoir déconnecter rapidement et aisément l'appareil de l'alimentation électrique en cas de panne.



Ne pas plier les câbles TOSLINK et ne pas les poser à de faibles rayons. Cela pourrait endommager la fibre optique dans le câble et rendre le câble inutilisable.

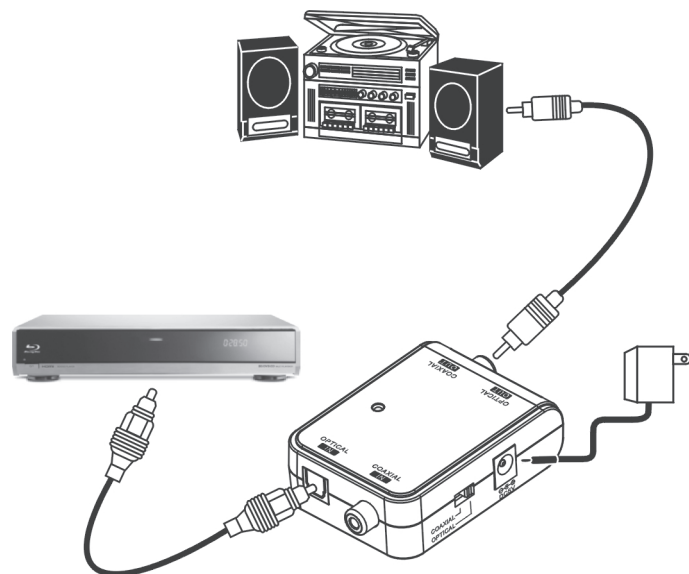
Conversion du signal coaxial en signal optique

- Reliez la sortie coaxiale de votre appareil source (tel qu'un lecteur Blu-Ray) à la prise COAXIAL IN (2).
- Reliez la prise OPTICAL OUT (5) à l'entrée optique de votre appareil cible (p. ex. un amplificateur numérique).
- Faites glisser le sélecteur d'entrée (3) sur la position COAXIAL.
- Enfichez le connecteur basse tension du bloc d'alimentation dans la prise femelle d'alimentation (4).
- Branchez le bloc d'alimentation dans une prise murale.
- Dès que le convertisseur audio est alimenté en courant, le témoin de fonctionnement (7) s'allume.
- Sur l'entrée de votre appareil cible (p. ex. un amplificateur numérique), sélectionnez l'entrée numérique appropriée.



Conversion du signal optique en signal coaxial

- Reliez la sortie optique de votre appareil source (tel qu'un lecteur Blu-Ray) à la prise OPTICAL IN (1).
- Reliez la prise COAXIAL OUT (6) à l'entrée coaxiale de votre appareil cible (p. ex. un amplificateur numérique).
- Faites glisser le sélecteur d'entrée (3) sur la position OPTICAL.
- Enfichez le connecteur basse tension du bloc d'alimentation dans la prise femelle d'alimentation (4).
- Branchez le bloc d'alimentation dans une prise murale.
- Dès que le convertisseur audio est alimenté en courant, le témoin de fonctionnement (7) s'allume.
- Sur l'entrée de votre appareil cible (p. ex. un amplificateur numérique), sélectionnez l'entrée numérique appropriée.



Maniement

- N'utilisez jamais le convertisseur audio et le bloc d'alimentation avec un boîtier endommagé ou sans les caches.
- Ne jamais mettre immédiatement le produit en marche, lorsqu'il vient d'être transporté d'un local froid à un local chaud. L'eau de condensation qui en résulte pourrait endommager irréversiblement le produit. Laissez la atteindre la température ambiante. Attendez que l'eau de condensation se soit évaporée.
- Ne tirez jamais sur le câble pour débrancher le bloc d'alimentation de la prise de courant ; retirez-le en saisissant la zone de préhension prévue à cet effet.
- En cas de non utilisation prolongée, retirez le bloc d'alimentation de la prise de courant.
- Pour des raisons de sécurité, retirez le bloc d'alimentation de la prise de courant par temps d'orage.

Dépannage

Le témoin de fonctionnement (7) ne s'allume pas :

- Le connecteur basse tension du bloc d'alimentation est-il correctement enfoncé dans la prise femelle d'alimentation (4) ?
- Contrôlez la prise de courant. Est-elle convenablement alimentée en courant ?

Le témoin de fonctionnement (7) s'allume, mais la conversion du signal n'est pas possible :

- Les appareils source et cible sont-ils reliés aux bonnes prises ?
- Le sélecteur d'entrée (3), est-il dans la position correcte ? Il doit toujours se trouver dans la position dans laquelle le signal d'entrée est appliqué.
- Avez-vous choisi l'entrée correcte sur l'appareil source ?
- Un des câbles de signal est-il endommagé ? Essayez avec un autre câble, si possible.

Maintenance et entretien

Le produit est sans d'entretien, si ce n'est un nettoyage occasionnel avec un chiffon doux et sec.

N'utilisez jamais de nettoyants agressifs ou de solutions chimiques car ils pourraient endommager les surfaces.

Élimination



Les appareils électroniques sont des matériaux recyclables et ils ne doivent pas être éliminés avec les ordures ménagères !



Procédez à l'élimination du produit au terme de sa durée de vie conformément aux dispositions légales en vigueur.

Caractéristiques techniques

Tension de service.....	100-240 V/50/60 Hz (bloc d'alimentation)
	5 V/CC (convertisseur audio)
Consommation électrique.....	0,1/0,9 W (mode veille/max.)
Entrées	1 x coaxiale (RCA)
	1 x optique (TOSLINK)
Sorties	1 x coaxiale (RCA)
	1 x optique (TOSLINK)
Format du signal.....	S/PDIF (Sony/Philips Digital Interface)
Dimensions.....	79 x 51 x 25 mm
Poids.....	45 g

Digitale bidirectionele audio-converter

Versie 08/14



Bestelnr. 1230715

Beoogd gebruik

De digitale bidirectionele audio-converter dient voor de omzetting van digitale, elektrische audiosignalen in digitale, optische audiosignalen en omgekeerd voor de omzetting van digitale, optische audiosignalen in digitale, elektrische audiosignalen in de privésfeer.

Gebruik voor de voedingsspanning uitsluitend de meegeleverde netadapter. De netvoedingadapter is uitsluitend goedgekeurd voor aansluiting op 100-240 V/50/60 Hz-wisselspanning.

Volg de veiligheidsaanwijzingen te allen tijde op!

Elke andere toepassing dan hierboven beschreven kan leiden tot beschadiging van dit product. Voorts bestaat hierbij kans op bijvoorbeeld kortsluiting, brand of een elektrische schok. Het samengestelde product dient niet aangepast resp. omgebouwd te worden!

Dit product voldoet aan de nationale en Europese wettelijke eisen. Alle voorkomende bedrijfsnamen en productaanduidingen zijn handelsmerken van de betreffende eigenaren. Alle rechten voorbehouden.

Omvang van de levering

- Audio-converter
- Netvoedingadapter
- Gebruiksaanwijzing

Kenmerken

- Omzetting in beide richtingen (coaxiaal > optisch en optisch > coaxiaal) mogelijk
- Optische bedrijfsindicator
- Kleine, handzame behuizing
- Netvoedingadapter bij de levering inbegrepen

Veiligheidsaanwijzingen



Bij schade veroorzaakt door het niet raadplegen en opvolgen van deze gebruiksaanwijzing, vervalt elk recht op waarborg/garantie. Voor gevolgschade aanvaarden wij geen enkele aansprakelijkheid.

Bij materiële schade of persoonlijk letsel veroorzaakt door ondeskundig gebruik of het niet naleven van de veiligheidsaanwijzingen, zijn wij niet aansprakelijk. In dergelijke gevallen vervalt de waarborg/garantie.

Het symbool met een uitroepteken wijst op belangrijke aanwijzingen in de gebruiksaanwijzing.

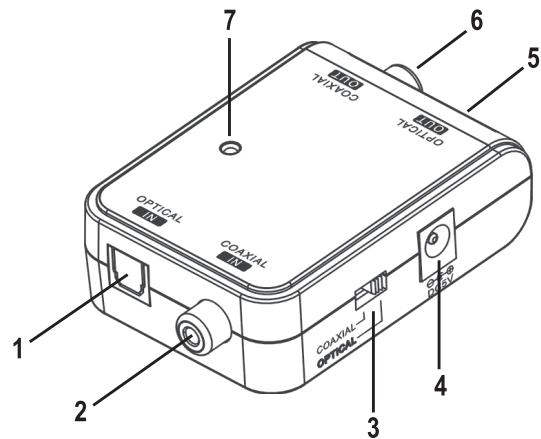


Het pijlsymbool duidt op tips en aanwijzingen.

- Om veiligheids- en keuringsredenen (CE) is het eigenmachtig ombouwen en/of veranderen van het product niet toegestaan.
- De netadapter voldoet aan veiligheidsklasse II. Als spanningsbron mag uitsluitend een stopcontact van het openbare stroomnet worden gebruikt.
- Raak de netvoedingadapter nooit met vochtige of natte handen aan. U loopt kans op een levensgevaarlijke elektrische schok!
- Vervang een beschadigde aansluitkabel van de netvoedingadapter nooit zelf. Als het aansluit snoer beschadigd is, kan de netvoedingadapter niet meer gebruikt worden en moet deze verwijderd worden. Een reparatie is niet toegestaan.
- Om het apparaat volledig van de netvoeding te scheiden, dient de netadapter uit het stopcontact te worden getrokken.
- Houd ook rekening met de veiligheidsvoorschriften van de fabrikanten van de aan te sluiten apparaten. Lees daarom de betreffende gebruiksaanwijzingen zorgvuldig door.
- Neem het product niet in gebruik wanneer het beschadigd is.
- Dit product is geen speelgoed. Houd het buiten bereik van kinderen. Kinderen kunnen de gevaren niet inschatten die ontstaan bij het gebruik van elektrische apparaten.

- Giet nooit vloeistoffen over elektrische apparaten. Zet geen containers met vloeistoffen (bijv. emmers, vazen of planten) op of in de onmiddellijke buurt van het product. Hierdoor kunnen er vloeistoffen in het inwendige van het apparaat terechtkomen die de elektrische veiligheid beïnvloeden. Dit kan leiden tot brand of levensgevaarlijke elektrische schokken! Als er toch water in het apparaat is binnengedrongen, schakel dan de bijbehorende contactdoos stroomloos (bijv. zekeringautomaat en aardlekschakelaar uitschakelen) en haal de stekker van de netvoedingadapter uit de contactdoos. Gebruik het product niet meer, breng het naar een reparatiedienst.
- Stel het product niet bloot aan extreme temperaturen, sterke trillingen, hoge vochtigheid (zoals bijv. druipt- of spatwater) en sterke mechanische belastingen.
- Zet geen brandende voorwerpen, zoals kaarsen, op of direct naast het apparaat.
- Gebruik het apparaat alleen in een gematigd klimaat, niet in een tropisch klimaat.
- Laat verpakkingsmateriaal niet rondslingeren. Dit kan voor kinderen gevaarlijk speelgoed zijn.
- Raadpleeg een vakman als u twijfelt aan de werking, de veiligheid of de aansluiting van het apparaat.
- Wanneer u vragen hebt die niet in deze gebruiksaanwijzing worden beantwoord, kunt u contact opnemen met onze technische helpdesk of een andere deskundige.

Onderdelen en bedieningselementen



- (1) Aansluiting OPTICAL IN
- (2) Aansluiting COAXIAAL IN
- (3) Keuzeschakelaar voor ingang (7) Bedrijfsindicator
- (4) Netadapteraansluiting
- (5) Uitgang OPTICAL OUT
- (6) Uitgang COAXIAAL OUT

Aansluiten



Gebruik voor de aansluiting alleen geschikte digitale leidingen voor audio (RCA- resp. TOSLINK-norm).

Alle aan te sluiten apparaten, alsmede de audio converter moeten tijdens de aansluitwerkzaamheden en eventuele veranderingen hieraan zijn uitgeschakeld.

Zorg bij het aansluiten dat de aansluitkabels niet worden afgeknelnd of door scherpe randen worden beschadigd.

Gebruik voor de voeding van het apparaat uitsluitend de meegeleverde netadapter.

Als spanningsbron voor de netvoedingadapter mag uitsluitend een goedgekeurde wandcontactdoos van het elektriciteitsnet worden gebruikt.

Wees voorzichtig bij het hanteren van netsnoeren en metaansluitingen. Netspanning kan levensgevaarlijke elektrische schokken veroorzaken.

Zorg ervoor dat de aangegeven spanning op de netvoedingadapter overeenkomt met de netspanning van uw stroomvoorziening. Probeer het apparaat nooit op een andere spanningsbron te laten werken.

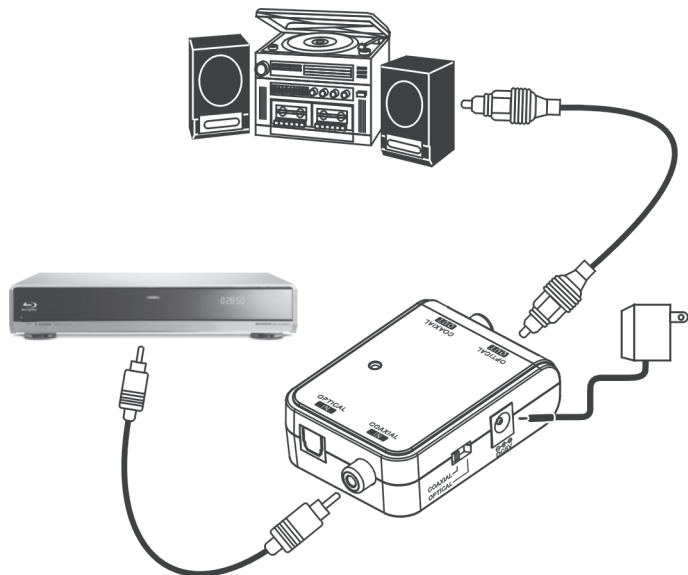
De contactdoos waarop de netvoedingadapter wordt aangesloten, moet zich in de nabijheid van het apparaat bevinden en gemakkelijk bereikbaar zijn, zodat deze in geval van storingen snel en zonder gevaren van de netspanning kan worden gescheiden.



Knip de TOSLINK-leidingen niet en leg ze niet in zeer krappe windingen aan. De glasvezel binnen in de leiding zou anders beschadigd kunnen raken en hierdoor zou de leiding onbruikbaar worden.

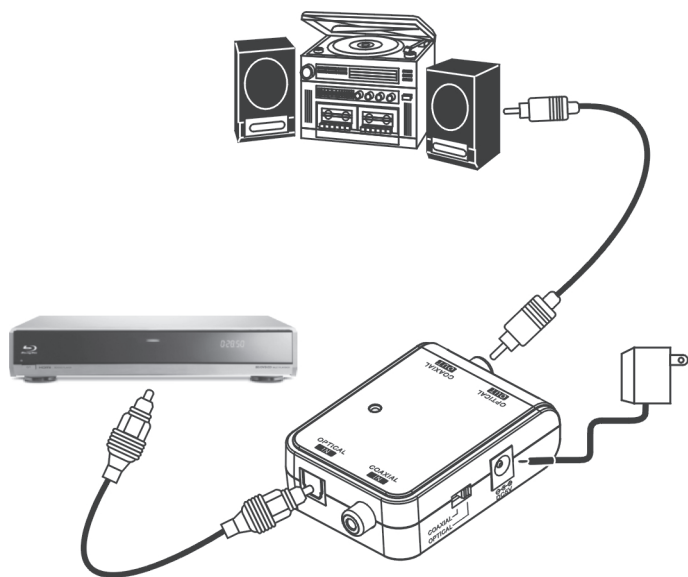
Omzetting van het coaxiale signaal in een optisch signaal

- Verbind de coaxiale uitgang van uw bronapparaat (bijv. BlueRay-speler) met de aansluiting COAXIAAL IN (2).
- Verbind de aansluiting OPTICAL OUT (5) met de optische ingang van uw doelapparaat (bijv. digitale versterker).
- Schuif de ingangsschakelaar (3) in de positie COAXIAAL.
- Steek de laagspanningsstekker van de netvoedingadapter in de netvoedingadapteraansluiting (4).
- Steek de netvoedingadapter in een wandcontactdoos.
- Zodra de audio-converter van stroom wordt voorzien, gaat de bedrijfsindicator (7) branden.
- Kies op de ingang van het doelapparaat (bijv. digitale versterker) de betreffende digitale ingang.



Omzetting van het optische signaal in een coaxiaal signaal

- Verbind de optische uitgang van uw bronapparaat (bijv. BlueRay-speler) met de aansluiting OPTICAL IN (1).
- Verbind de aansluiting COAXIAAL OUT (6) met de coaxiale ingang van uw doelapparaat (bijv. digitale versterker).
- Schuif de keuzeschakelaar voor de ingang (3) in de positie OPTICAL.
- Steek de laagspanningsstekker van de netvoedingadapter in de netvoedingadapteraansluiting (4).
- Steek de netvoedingadapter in een wandcontactdoos.
- Zodra de audio-converter van stroom wordt voorzien, gaat de bedrijfsindicator (7) branden.
- Kies op de ingang van het doelapparaat (bijv. digitale versterker) de betreffende digitale ingang.



Gebruik

- Gebruik de audio-converter en de netvoedingadapter nooit als de behuizing beschadigd is of als er afdekkingen ontbreken.
- Gebruik het product nooit direct wanneer het van een koude ruimte in een warme ruimte is gebracht. Het condenswater dat daarbij ontstaat, kan het product onder bepaalde omstandigheden onherstelbaar beschadigen. Laat het op kamertemperatuur komen. Wacht totdat het condenswater is verdampt.
- Trek netvoedingadapters nooit aan het netsnoer uit de contactdoos, trek deze altijd aan de daarvoor bestemde greepvlakken uit de contactdoos.
- Haal de netvoedingadapter uit het stopcontact als u het product niet gebruikt.
- Trek om veiligheidsredenen bij onweer altijd de stekker van de netvoedingadapter uit de contactdoos.

Verhelpen van storingen

De bedrijfsindicator (7) brandt niet.

- Zit de laagspanningsstekker van de netvoedingadapter correct in de netvoedingadapteraansluiting (4)?
- Controleer het stopcontact. Wordt dit van stroom voorzien?

De bedrijfsindicator (7) brandt, er is echter geen signaalomzetting mogelijk:

- Zijn bron- en doelapparaat op de juiste aansluitingen aangesloten?
- Staat de keuzeschakelaar voor de ingang (3) in de juiste stand? Deze moet altijd op de stand staan waarop het ingangssignaal aanwezig is.
- Is op het doelapparaat de juiste ingang geselecteerd?
- Is een van de signaalleidingen geknikt of beschadigd? Probeer indien mogelijk een andere leiding.

Onderhoud en service

Het product is onderhoudsvrij en heeft afgezien van een incidentele reiniging met een zachte, droge doek geen onderhoud nodig.

Gebruik in geen geval schoonmaakmiddelen met een agressieve werking of chemische oplosmiddelen, omdat hierdoor de oppervlakken beschadigd kunnen worden.

Verwijdering



Elektronische apparaten bevatten herbruikbare materialen en mogen niet bij het huishoudelijk afval!

Voer het product aan het einde van zijn levensduur conform de geldende wettelijke bepalingen af.

Technische gegevens

Bedrijfsspanning	100-240 V/50/60 Hz (netvoedingadapter)
	5 V/DC (audio-converter)
Stroomverbruik	0,1/0,9 W (standby/max.)
Ingangen	1 x coaxiaal (RCA)
	1 x optisch (TOSLINK)
Uitgangen	1 x coaxiaal (RCA)
	1 x optisch (TOSLINK)
Signaaltype	S/PDIF (Sony/Philips Digital Interface)
Afmetingen	79 x 51 x 25 mm
Gewicht	45 g