

**Bedienungsanleitung/Garantie**

Gebruiksaanwijzing • Mode d'emploi  
Instrucciones de servicio • Istruzioni per l'uso  
Instruction Manual • Instrukcja obsługi/Gwarancja  
Használati utasítás • Інструкція з експлуатації  
Руководство по эксплуатации • دليل التعليمات



**MULTIZERKLEINERER**

Universele hakmachine • Hachoir multifonction • Cortador de alimentos múltiple  
Multi tritatore • Multi Chopper • Uniwersalna krajalnica • Multifunkciós aprító  
Прилад для нарізання • Универсальный миксер • مبشرة متعددة الأغراض

**MZ 3579**

## DEUTSCH

### Inhalt

Übersicht der Bedienelemente .....	Seite	3
Bedienungsanleitung.....	Seite	4
Technische Daten.....	Seite	7
Garantie .....	Seite	8
Entsorgung .....	Seite	8

## NEDERLANDS

### Inhoud

Overzicht van de bedieningselementen.....	Pagina	3
Gebruiksaanwijzing .....	Pagina	9
Technische gegevens .....	Pagina	12
Verwijdering .....	Pagina	12

## FRANÇAIS

### Table des matières

Liste des différents éléments de commande .....	page	3
Mode d'emploi .....	page	13
Données techniques .....	page	16
Élimination .....	page	16

## ESPAÑOL

### Índice

Indicación de los elementos de manejo.....	página	3
Instrucciones de servicio.....	página	17
Datos técnicos .....	página	20
Eliminación .....	página	20

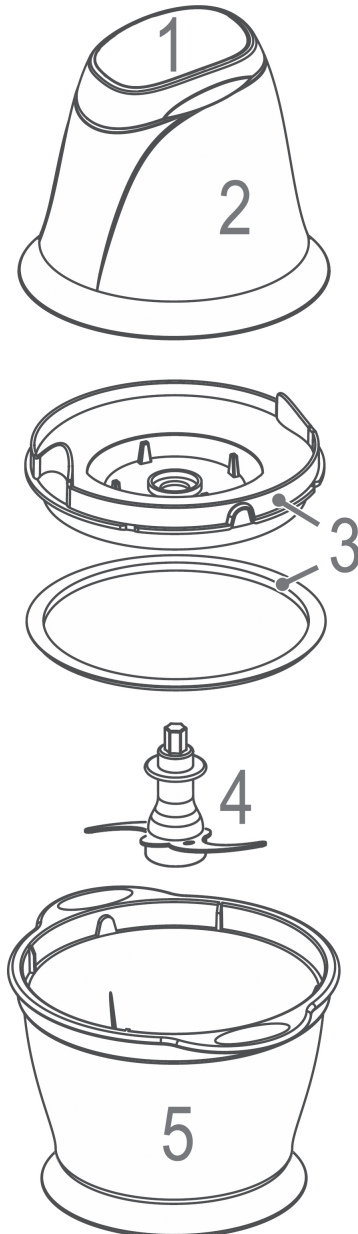
## ITALIANO

### Indice

Elementi di comando.....	pagina	3
Istruzioni per l'uso.....	pagina	21
Dati tecnici .....	pagina	24
Smaltimento.....	pagina	24

## Übersicht der Bedienelemente

Overzicht van de bedieningselementen • Liste des différents éléments de commande  
Indicación de los elementos de manejo • Elementi di comando • Overview of the Components  
Przegląd elementów obsługi • A kezelőelemek áttekintése  
Огляд елементів управління • Обзор деталей прибора • نظرة عامة على المكونات



## Bedienungsanleitung

Vielen Dank, dass Sie sich für unser Produkt entschieden haben. Wir wünschen Ihnen viel Freude mit dem Gerät.

### Symbole in dieser Bedienungsanleitung

Wichtige Hinweise für Ihre Sicherheit sind besonders gekennzeichnet. Beachten Sie diese Hinweise unbedingt, um Unfälle und Schäden am Gerät zu vermeiden:

#### **WARNUNG:**

Warnt vor Gefahren für Ihre Gesundheit und zeigt mögliche Verletzungsrisiken auf.

#### **ACHTUNG:**

Weist auf mögliche Gefährdungen für das Gerät oder andere Gegenstände hin.

#### **HINWEIS:**

Hebt Tipps und Informationen für Sie hervor.

## Allgemeine Hinweise

Lesen Sie vor Inbetriebnahme dieses Gerätes die Bedienungsanleitung sehr sorgfältig durch und bewahren Sie diese inkl. Garantieschein, Kassenbono und nach Möglichkeit den Karton mit Innenverpackung gut auf. Falls Sie das Gerät an Dritte weitergeben, geben Sie auch die Bedienungsanleitung mit.

- Benutzen Sie das Gerät ausschließlich für den privaten und den dafür vorgesehenen Zweck. Dieses Gerät ist nicht für den gewerblichen Gebrauch bestimmt.
- Benutzen Sie das Gerät nicht im Freien. Halten Sie es vor Hitze, direkter Sonneneinstrahlung, Feuchtigkeit (auf keinen Fall in Flüssigkeiten tauchen) und scharfen Kanten fern. Benutzen Sie das Gerät nicht mit feuchten Händen. Bei feucht oder nass gewordenem Gerät sofort den Netzstecker ziehen.
- Schalten Sie das Gerät aus und ziehen Sie immer den Stecker aus der Steckdose (ziehen Sie am Stecker, nicht am Kabel), wenn Sie das Gerät nicht benutzen, Zubehörteile anbringen, zur Reinigung oder bei Störung.
- Betreiben Sie das Gerät **nicht** unbeaufsichtigt. Sollten Sie den Raum verlassen, schalten Sie das Gerät immer aus. Ziehen Sie den Stecker aus der Steckdose.
- Das Gerät und das Netzkabel müssen regelmäßig auf Zeichen von Beschädigungen untersucht werden. Wird eine Beschädigung festgestellt, darf das Gerät nicht mehr benutzt werden.
- Verwenden Sie nur Original-Zubehör.
- Zur Sicherheit Ihrer Kinder lassen Sie keine Verpackungsteile (Plastikbeutel, Karton, Styropor, etc.) erreichbar liegen.

#### **WARNUNG:**

Lassen Sie kleine Kinder nicht mit Folie spielen. Es besteht **Erstickengefahr!**

## Spezielle Sicherheitshinweise für dieses Gerät

### **WARNUNG: Verletzungsgefahr!**

- Das Gerät ist bei nicht vorhandener Aufsicht und vor dem Zusammenbau, dem Auseinandernehmen oder Reinigen stets vom Netz zu trennen.
- Reparieren Sie das Gerät nicht selbst, sondern suchen Sie einen autorisierten Fachmann auf. Um Gefährdungen zu vermeiden, ein defektes Netzkabel nur vom Hersteller, unserem Kundendienst oder einer ähnlich qualifizierten Person durch ein gleichwertiges Kabel ersetzen lassen.
- Dieses Gerät darf nicht von Kindern benutzt werden.
- Das Gerät und seine Anschlussleitung sind von Kindern fernzuhalten.

**⚠️ WARNUNG: Verletzungsgefahr!**

- Kinder dürfen nicht mit dem Gerät spielen.
- Geräte können von Personen mit reduzierten physischen, sensorischen oder mentalen Fähigkeiten oder Mangel an Erfahrung und/oder Wissen benutzt werden, wenn sie beaufsichtigt oder bezüglich des sicheren **Gebrauchs des Gerätes** unterwiesen wurden und die daraus resultierenden Gefahren verstanden haben.

**⚠️ WARNUNG:**

- Die Klingen des Messers sind scharf!
- Handhaben Sie das Messer mit der nötigen Sorgfalt!
- Insbesondere beim Einsetzen/Herausnehmen des Messers aus der Schüssel und beim Reinigen besteht **Verletzungsgefahr!**

**⚠️ ACHTUNG:**

Der Motorblock ist nicht dazu bestimmt, bei der Reinigung in Wasser eingetaucht zu werden. Beachten Sie die Anweisungen, die wir Ihnen im Kapitel „Reinigung“ dazu geben.

**Übersicht der Bedienelemente**

- 1 Schalter
- 2 Motorgehäuse
- 3 Schutzabdeckung mit Dichtung
- 4 Messer
- 5 Behälter

**Bestimmungsgemäßer Gebrauch**

Dieses Gerät dient zum Zerkleinern von schneidfähigen Lebensmitteln.

Es ist ausschließlich für diesen Zweck bestimmt und darf nur dafür verwendet werden.

Es ist nicht dazu geeignet, Flüssigkeiten zu rühren oder zu mixen.

Betreiben Sie das Gerät nicht ohne Inhalt.

Es darf nur in der Art und Weise benutzt werden, wie es in dieser Bedienungsanleitung beschrieben ist. Sie dürfen das Gerät nicht für gewerbliche Zwecke einsetzen.

Jede andere Verwendung gilt als nicht bestimmungsgemäß und kann zu Sachschaden oder sogar zu Personenschaden führen.

Der Hersteller übernimmt keine Haftung für Schäden, die durch nicht bestimmungsgemäßen Gebrauch entstehen.

**Auspacken des Gerätes**

- Nehmen Sie das Gerät aus seiner Verpackung.
- Entfernen Sie sämtliches Verpackungsmaterial, wie Folien, Füllmaterial, Kabelhalter und Kartonverpackung.
- Prüfen Sie den Lieferumfang.

**📌 HINWEIS:**

Am Gerät können sich noch Staub oder Produktionsreste befinden. Wir empfehlen Ihnen das Gerät wie unter „Reinigung“ beschrieben zu säubern.

**Vorbereitungen und allgemeine Hinweise**

- Bereiten Sie die Speise vor. Orientieren Sie sich an nachstehender Tabelle.
- Stellen Sie den Behälter auf eine ebene Arbeitsfläche.

**Zusammenbau des Gerätes**

1. Setzen Sie das Messer auf den Bolzen am Boden des Behälters.

**HINWEIS:**

- Der Bolzen am Boden des Behälters führt das Messer.
  - Setzen Sie das Messer immer zuerst ein. Füllen Sie erst dann die Lebensmittel ein.
  - Die Schutzabdeckung hat von unten eine Dichtung.
  - Prüfen Sie vorher, ob die Dichtung richtig sitzt.
2. Setzen Sie die Schutzabdeckung auf. Die Welle des Werkzeugs muss nun durch das Loch in der Schutzabdeckung ragen.
  3. Setzen Sie das Motorgehäuse auf. Achten Sie dabei auf die Aussparungen in der Schutzabdeckung.

**Elektrischer Anschluss**

1. Kontrollieren Sie, ob die Netzspannung Ihrer Steckdose mit der Gerätespannung des Typenschildes übereinstimmt.
2. Stecken Sie den Netzstecker in eine vorschriftsmäßig installierte Schutzkontaktsteckdose.

**HINWEIS:**

- Der Motorantrieb des Gerätes ist mit einem Sicherheitschalter ausgestattet.
- Lässt sich das Gerät nicht einschalten, kontrollieren Sie den richtigen Sitz des Motorgehäuses, der Schutzabdeckung und des Messers.

**Betrieb**

Der Multizerkleinerer hat einen Tastbetrieb. Der Motor läuft solange wie Sie den Schalter gedrückt halten.

**ACHTUNG:**

- Das Gerät ist für einen Kurzzeitbetrieb von maximal 60 Sekunden geeignet. Lassen Sie es vor erneutem Gebrauch ca. 60 Sekunden abkühlen.
- Nach 5 Verarbeitungszyklen lassen Sie das Gerät 15 - 20 Minuten abkühlen.

In der nachfolgenden Tabelle haben wir Ihnen Informationen für die Anwendung zusammen gefasst.

Sie möchten Speisen verwenden, die in der Tabelle nicht aufgeführt sind?

Stellen Sie Vergleiche an:

Apfelstücke haben eine ähnliche Beschaffenheit wie Knoblauchzehen.

**Tabelle**

Speise	Vorbereiten	Maximale Menge	Zeit ca.
Gekochte Eier	geschält, geviertelt	300 g (1/4 Stücke)	10 Sek.
Kräuter		150 g	15 Sek.
Wal- / Haselnüsse	ohne Schale!	200 g	15 Sek.
Mandeln	ohne Schale!	200 g	15 Sek.
Knoblauch	geschält	200 g	15 Sek.
Zwiebeln	2 cm große Stücke	200 g	5-10 Sek.
Petersilie	waschen, entstielen	30 g	10 Sek.
Brot (Paniermehl)	2 cm große Stücke	40 g	15 Sek.
rohes Fleisch	2 cm große Stücke, ohne Knochen, Haut und Sehnen!	200 g	15 Sek.
Parmesan	1 cm große Stücke	100 g	15 Sek.
Blockschokolade	1 cm große Stücke, eiskalt	100 g	20 Sek.
Möhren	1 cm große Stücke	200 g	15 Sek.

Sie können auch **Eiswürfel** zerkleinern:

- Füllen Sie max. 200 g Eiswürfel in den Behälter.
- Drücken Sie den Schalter wiederholt nur ganz kurz.

**HINWEIS:**

Die Eiswürfel werden gleichmäßiger zerkleinert und Sie können die Körnung besser bestimmen.

# Reinigung

**⚠️ WARNUNG:**

- Achten Sie darauf, dass der Netzstecker nach dem Gebrauch und vor jeder Reinigung gezogen ist!
- Nicht den Motorblock ins Wasser tauchen! Es könnte zu einem elektrischen Schlag oder Brand führen.
- Die Schneidflächen des Messers sind scharf. Es besteht **Verletzungsgefahr!** Handhaben Sie dieses mit der nötigen Sorgfalt!

**⚠️ ACHTUNG:**

- Benutzen Sie keine Drahtbürste oder andere scheuernde Gegenstände.
- Benutzen Sie keine scharfen oder scheuernden Reinigungsmittel.

- Reinigen Sie das Motorgehäuse mit einem trockenen Tuch ohne Zusatzmittel.

**Behälter, Schutzabdeckung und Messer**

**⚠️ ACHTUNG:**

- Reinigen Sie diese Teile nicht im Geschirrspüler. Die Oberflächen könnten stumpf werden.
- Füllen Sie kein Wasser in den Behälter, was über 60° C heiß ist.

- Diese Teile können Sie von Hand in einem Spülbad reinigen.
- Spülen Sie mit klarem Wasser nach und trocknen Sie die Teile mit einem trockenen Tuch ab.
- Zur Aufbewahrung setzen Sie alle Teile wieder zusammen.

## Störungsbehebung

**Gerät ist ohne Funktion.**

*Abhilfe:*  
Überprüfen Sie den Netzanschluss.

*Weitere mögliche Ursachen:*  
Ihr Gerät ist mit einem **Sicherheitsschalter** versehen. Er verhindert das unbeabsichtigte Anlaufen des Motors.

*Abhilfe:*  
Kontrollieren Sie den richtigen Sitz des Motorgehäuses, der Schutzabdeckung und des Messers.

*Weitere mögliche Ursachen:*  
Das Gerät ist mit einem **Überhitzungsschutz** ausgestattet. Die Betriebszeit war zu lang.

*Abhilfe:*  
Lassen Sie das Gerät abkühlen, bevor Sie es erneut verwenden.

**Sie sind mit dem Ergebnis nicht zufrieden?**

*Mögliche Ursache:*  
Der Behälter ist zu voll.

- Abhilfe:*
- Reduzieren Sie die Lebensmittel im Behälter.
  - Drücken Sie den Schalter wiederholt nur kurz (Pulsbetrieb).

## Geräuschentwicklung

Gemessen wurde der Schalldruckpegel am Ohr einer Bedienungsperson (LpA) in Übereinstimmung mit der DIN EN ISO 3744.

Ermittelter Schalldruckpegel: ca. 85,0 dB(A) (kein Limit)

## Technische Daten

Modell:.....	MZ 3579
Spannungsversorgung:.....	220 - 240 V~, 50/60 Hz
Leistungsaufnahme:.....	250 W
Schutzklasse: .....	II
Kurzzeitbetrieb:.....	Ein 60 Sekunden / Aus 60 Sekunden
Fassungsvermögen: .....	ca. 1,0 Liter
Nettogewicht: .....	ca. 0,875 kg

Technische und gestalterische Änderungen im Zuge stetiger Produktentwicklungen vorbehalten.

## Hinweis zur Richtlinienkonformität

Hiermit erklärt der Hersteller, dass sich das Gerät MZ 3579 in Übereinstimmung mit den grundlegenden Anforderungen der europäischen Richtlinie für elektromagnetische Verträglichkeit (2004/108/EG) und der Niederspannungsrichtlinie (2006/95/EG) befindet.

## Garantie

### Garantiebedingungen

1. Gegenüber Verbrauchern gewähren wir bei privater Nutzung des Geräts eine Garantie von 24 Monaten ab Kaufdatum.

Ist das Gerät zur gewerblichen Nutzung geeignet, gewähren wir beim Kauf durch Unternehmer für das Gerät eine Garantie von 12 Monaten.

Die Garantiezeit für Verbraucher reduziert sich auf 12 Monate, sofern sie ein zur gewerblichen Nutzung geeignetes Gerät – auch teilweise – gewerblich nutzen.

2. Voraussetzung für unsere Garantieleistungen sind der Kauf des Geräts in Deutschland bei einem unserer Vertragshändler sowie die Übersendung einer Kopie des Kaufbegründungs und dieses Garantiescheins an uns.

Beendet sich das Gerät zum Zeitpunkt des Garantiefalles im Ausland, muss es auf Kosten des Käufers uns zur Erbringung der Garantieleistungen zur Verfügung gestellt werden.

3. Mängel müssen innerhalb von 14 Tagen nach Erkennbarkeit uns gegenüber schriftlich angezeigt werden. Besteht der Garantieanspruch zu Recht, entscheiden wir, ob durch Reparatur oder durch Austausch eines gleichwertigen Geräts.
4. Garantieleistungen werden nicht für Mängel erbracht, die auf der Nichtbeachtung der Gebrauchsanweisung, unsachgemäßer Behandlung oder normaler Abnutzung des Geräts beruhen. Garantieansprüche sind ferner ausgeschlossen für leicht zerbrechliche Teile, wie zum Beispiel Glas oder Kunststoff. Schließlich sind Garantieansprüche ausgeschlossen, wenn nicht von uns autorisierte Stellen Arbeiten an dem Gerät vornehmen.
5. Durch Garantieleistungen wird die Garantiezeit nicht verlängert. Es besteht auch kein Anspruch auf neue Garantieleistungen. Diese Garantieerklärung ist eine freiwillige Leistung von uns als Hersteller des Geräts. Die gesetzlichen Gewährleistungsrechte (Nacherfüllung, Rücktritt, Schadensersatz und Minderung) werden durch diese Garantie nicht berührt.

Stand 06 2012

### Garantieabwicklung

#### 24 Stunden am Tag, 7 Tage in der Woche

Sollte Ihr Gerät innerhalb der Garantiezeit einen Mangel aufweisen, steht Ihnen die schnellste und komfortabelste Möglichkeit der Reklamationsanmeldung über unser SLI - Internet-Serviceportal zur Verfügung.

[www.sli24.de](http://www.sli24.de)

Bitte melden Sie direkt den Servicevorgang auf unserem Online-Serviceportal [www.sli24.de](http://www.sli24.de) an. Sie erhalten wenige Sekunden nach Abschluss der Anmeldung ein kostenloses Versandticket

per E-Mail übermittelt. Zusätzlich erhalten Sie weitere Informationen zur Abwicklung Ihrer Reklamation.

Mit Ihren persönlichen Zugangsdaten, die direkt nach Ihrer Anmeldung per E-Mail an Sie übermittelt werden, können Sie den Status Ihres Vorgangs auf unserem Serviceportal [www.sli24.de](http://www.sli24.de) online verfolgen.

Sie brauchen das kostenlose Versandticket nur noch auf die Verpackung Ihres gut verpackten Gerätes zu kleben und das Paket bei der nächsten Annahmestelle der Deutsche Post / DHL abzugeben. Der Versand erfolgt für Sie kostenlos an unser Servicecenter bzw. Servicepartner.

So einfach kann Service sein!

1. **Anmelden**
2. **Einpacken**
3. **Ab zur Post damit**

Fertig, so einfach geht es!

Bitte vergessen Sie nicht, dem Gerät eine Kopie Ihres Kaufbegründungs (Kassenbonno, Rechnung, Lieferschein) als Garantienachweis beizulegen, da wir sonst keine kostenlosen Garantieleistungen erbringen können.

Unser Serviceportal [www.sli24.de](http://www.sli24.de) bietet Ihnen weitere Leistungen an:

- Downloadbereich für Bedienungsanleitungen
- Downloadbereich für Firmwareupdates
- FAQ's, die Ihnen Problemlösungen anbieten
- Kontaktformular
- Zugang zu unseren Zubehör- und Ersatzteile-Webshops

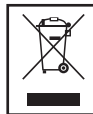
### Auch nach der Garantie sind wir für Sie da! – Kostengünstige Reparaturen zum Festpreis!

Bitte nehmen Sie in keinem Fall eine unfreie Einsendung Ihres Gerätes vor. Unfreie Lieferungen werden von uns nicht angenommen. Es entstehen Ihnen damit erhebliche Kosten.

Stand 06 2012

## Entsorgung

### Bedeutung des Symbols „Mülltonne“



Schonen Sie unsere Umwelt, Elektrogeräte gehören nicht in den Hausmüll.

Nutzen Sie die für die Entsorgung von Elektrogeräten vorgesehenen Sammelstellen und

geben dort Ihre Elektrogeräte ab, die Sie nicht mehr benutzen werden. Sie helfen damit die potenziellen Auswirkungen, durch falsche Entsorgung, auf die Umwelt und die menschliche Gesundheit zu vermeiden.

Sie leisten damit Ihren Beitrag zur Wiederverwertung, zum Recycling und zu anderen Formen der Verwertung von Elektro- und Elektronik-Altgeräten.

Informationen, wo die Geräte zu entsorgen sind, erhalten Sie über Ihre Kommunen oder die Gemeindeverwaltungen.



## Gebruiksaanwijzing

Dank u voor het kiezen van ons product. Wij hopen dat u het gebruik van het apparaat zult genieten.

### Symbolen in deze gebruiksaanwijzing

Belangrijke opmerkingen voor uw veiligheid worden speciaal aangeduid. Volg deze opmerkingen altijd op, om ongelukken en schade aan het apparaat te voorkomen:

#### WAARSCHUWING:

Waarschuwt voor gezondheidsrisico's en duidt op potentiaal verwondingsgevaar.

#### LET OP:

Duidt op potentiaal gevaar voor het apparaat of voor andere voorwerpen.

#### OPMERKING:

Duidt op tips en informatie voor u.

- Gebruik het apparaat alleen voor eigen gebruik en waarvoor het bedoeld is. Dit apparaat is niet bestemd voor commercieel gebruik.
- Gebruik het apparaat niet buitenshuis. Bescherm het tegen hitte, direct zonlicht, vocht (in geen geval onderdompelen in water) en scherpe kanten. Gebruik het apparaat niet met natte handen. Als het apparaat nat wordt, onmiddellijk de stekker eruit trekken.
- Schakel het apparaat altijd uit en trek de stekker eruit (aan de stekker trekken, niet aan het snoer) wanneer u het apparaat niet gebruikt, of wanneer u hulpstukken bevestigd, tijdens het schoonmaken of een storing.
- Laat het apparaat **niet** onbeheerd achter tijdens gebruik. Schakel het apparaat altijd uit bij het verlaten van de kamer. Haal de stekker uit het stopcontact.
- Controleer het apparaat en de netsnoer regelmatig op beschadigingen. Blijf het apparaat niet gebruiken in het geval van beschadiging.
- Gebruik alleen originele onderdelen.
- Houd voor de veiligheid van uw kinderen het verpakkingsmateriaal (plastic zakken, karton, piepschuim enz.) buiten hun bereik.

#### WAARSCHUWING!

Laat kleine kinderen niet met verpakkingsmateriaal spelen i.v.m. **verstikkingsgevaar!**

## Algemene Opmerkingen

Lees deze gebruiksaanwijzing zorgvuldig door voordat u dit apparaat in gebruik neemt, en bewaar hem samen met het Garantiecertificaat, het aankoopbewijs en, indien mogelijk, de originele verpakking inclusief het materiaal in de doos. Als u het apparaat doorgeeft aan een derde persoon, geef de gebruiksaanwijzing dan ook door.

## Bijzondere veiligheidsmaatregelen voor dit apparaat

### WAARSCHUWING: Gevaar voor letsel!

- Altijd de stekker uit het stopcontact verwijderen wanneer het apparaat niet wordt gebruikt en wordt gemonteerd, gedemonteerd of gereinigd.
- Repareer het apparaat niet zelf. Neem contact op met een bevoegde reparateur. Om gevaar te voorkomen dient een beschadigd netsnoer vervangen te worden door een gelijkwaardig snoer door de fabrikant, of klantenservice of ieder ander bevoegd specialist.
- Dit apparaat mag niet worden gebruikt door kinderen.
- Het apparaat en het netsnoer altijd buiten bereik van kinderen houden.
- Kinderen mogen niet met het apparaat spelen.

## **WAARSCHUWING: Gevaar voor letsel!**

- Apparaten kunnen worden gebruikt door personen met verminderde lichamelijke, zintuigelijke of geestelijke vermogens, of gebrek aan ervaring en kennis als zij onder toezicht staan of geïnstrueerd zijn voor **het gebruik van het apparaat** in een veilige manier en als zij de gevaren begrijpen.

## **WAARSCHUWING:**

- De bladen van het mes zijn zeer scherp!
- Wees voorzichtig met het hanteren van het mes!
- Er bestaat een **risico op letsel**, met name wanneer het mes wordt bevestigd/verwijderd uit de kom en tijdens het reinigen!

## **LET OP:**

Het motorblok mag tijdens het reinigen niet in water worden ondergedompeld. Volg de instructies die zijn voorzien in het hoofdstuk “Reiniging”.

### Overzicht van de bedieningselementen

- 1 Schakelaar
- 2 Motoreenheid
- 3 Veiligheidsdeksel met zegelring
- 4 Mes
- 5 Kom

### Beoogd gebruik

Dit apparaat is bedoeld voor het verwerken van voedsel dat gehakt kan worden.

Het is uitsluitend ontwikkeld voor dit gebruik en mag alleen voor dit doel worden gebruikt.

Het is niet geschikt voor het roeren of mengen van vloeistoffen. Stel het apparaat niet in werking als het leeg is.

Gebruik het apparaat alleen volgens de instructies in deze handleiding. Gebruik dit apparaat niet commercieel.

Dit apparaat is voor geen ander gebruik bestemd en kan schade of persoonlijk letsel veroorzaken.

De fabrikant stelt zich niet verantwoordelijk voor schade door onjuist gebruik.

### Het apparaat uitpakken

- Haal het apparaat uit de verpakking.
- Verwijder alle verpakkingsmaterialen, zoals folies, vulmaterialen, kabelbinders en kartons.
- Controleer of alle accessoires in de doos zijn meegeleverd.

#### **OPMERKING:**

Verwijder productieresten en stof van het apparaat zoals beschreven onder “Reiniging”.

### Vorbereidingen en algemene informatie

- De schotel voorbereiden. Zie de bovenstaande tabel.
- Plaats de kom op een vlak oppervlak.

#### Het apparaat monteren

1. Plaats het mes op de schacht op de bodem van de kom.

#### **OPMERKING:**

- De schacht op de bodem van de kom drijft het mes aan.
- Plaats te allen tijde eerst het mes. Plaats vervolgens de te verwerken ingrediënten.

**OPMERKING:**

- De beschermende afdekking beschikt over een zegel op de bodem.
  - Zorg ervoor dat de zegel correct is geplaatst.
2. Plaats de beschermende afdekking. De as van het apparaat dient uit te steken door het gat in de beschermende afdekking.
  3. Plaats de motoreenheid op het veiligheidsdeksel. Maak daarbij gebruik van de uitsparingen in het veiligheidsdeksel.

**Elektrische aansluiting**

1. Controleer of de netspanning van de stekker overeenkomt met de spanning die staat aangegeven op het typeplaatje van het apparaat.
2. Sluit de netstekker aan op een geschikt en beveiligd stopcontact.

**OPMERKING:**

- De motoreenheid is uitgerust met een veiligheidsschakelaar.
- Als het apparaat niet start, controleer dan of de motorbehuizing, de veiligheidsdeksel en het mes correct zijn geplaatst.

**Werking**

De hakmolens beschikt over drukknopbediening. De motor blijft draaien zolang de knop wordt ingedrukt.

**LET OP:**

- Dit apparaat is geschikt voor een korte bediening van maximaal 60 seconden. Laat het ca. 60 seconden afkoelen, alvorens het opnieuw te gebruiken.
- Laat het apparaat na 5 werkingscycli ca. 15-20 minuten afkoelen.

De tabel hieronder bevat informatie voor het gebruik. Wilt u ingrediënten verwerken die niet in de tabel worden genoemd?

Maak vergelijkingen:

Stukjes appel hebben dezelfde consistentie als knoflookteentjes.

**Tabel**

Etenswaar	Vorbereiding	Max. hoeveelheid	ca. Duur
Gekookte eieren	Gepeld, in vieren gesneden	300 gram (1/4 stuks)	10 seconden
Kruiden		150 gram	15 seconden
Wal- / hazelnoten	Zonder dop!	200 gram	15 seconden
Amandel	Zonder dop!	200 gram	15 seconden
Knoflook	Geschild	200 gram	15 seconden
Uien	2 cm blokjes	200 gram	5-10 seconden
Peterselie	Wassen, ontstelen	30 gram	10 seconden
Brood (paneermeel)	2 cm blokjes	40 gram	15 seconden
Rauw vlees	2 cm blokjes, zonder botten, huid en pezen!	200 gram	15 seconden
Parmezaanse kaas	1 cm blokjes	100 gram	15 seconden
Kookchocolade	1 cm blokjes ijskoud	100 gram	20 seconden
Wortels	Blokjes van 1 cm	200 gram	15 seconden

Ook kunnen er **ijsblokjes** worden gehakt:

- Fill the bowl with ice cubes to max. 200 g.
- Druk herhaaldelijk kort op de drukknop.

**OPMERKING:**

De ijsblokjes worden gelijkmatiger gehakt en u kunt de korreligheid beter bepalen.

**Reiniging**

**WAARSCHUWING:**

- Trek na gebruik en vóór het schoonmaken de stekker uit het stopcontact!

## **WAARSCHUWING:**

- Dompel de motoreenheid niet onder in water! Dit kan een elektrische schok of brand veroorzaken.
- De bladen van het mes zijn zeer scherp. Er bestaat een **risico op letsel!** Hanteer het mes met uiterste voorzichtigheid!

### **LET OP:**

- Gebruik geen staalborstel of ander scherp keukengerei voor het reinigen.
- Gebruik geen agressieve of schurende schoonmaakmiddelen.
- Reinig de motoreenheid met een droge doek zonder extra schoonmaakmiddelen.

### **Kom, veiligheidsdeksel en mes**

### **LET OP:**

- Was deze accessoires niet in de vaatwasmachine. De oppervlakken kunnen dof worden.
- Vul de kom niet met water dat warmer is dan 60 °C.
- Was deze accessoires handmatig in afwaswater.
- Spoel na met helder water en droog met een doek.
- Zet de universele hakmachine vóór het opbergen in elkaar.

## **Probleemoplossing**

### **Het apparaat werkt niet.**

#### *Oplossing:*

Controleer de stekker in het stopcontact.

#### *Verdere mogelijke oorzaken:*

Het apparaat is uitgerust met een **veiligheidsschakelaar**. Dit voorkomt het per ongeluk starten van de motor.

#### *Oplossing:*

Controleer of de motoreenheid, het veiligheidsdeksel en mes- en mesblad goed zijn geplaatst.

#### *Verdere mogelijke oorzaken:*

Het apparaat is uitgerust met een **oververhittingsbeveiliging**. De werkingstijd was te lang.

#### *Oplossing:*

Laat het apparaat afkoelen, alvorens het opnieuw te gebruiken.

### **Niet tevreden met het resultaat?**

#### *Mogelijke oorzaak:*

De kom is te vol.

#### *Oplossing:*

- Reduceer de hoeveelheid voedsel in de kom.
- Druk herhaaldelijk kort op de schakelaar (pulsmodus).

## **Technische gegevens**

Model: ..... MZ 3579  
 Voeding: ..... 220 - 240 V~, 50/60 Hz  
 Stroomverbruik: ..... 250 W  
 Veiligheidsklasse: ..... II  
 Korte duur gebruik: ..... Aan 60 seconden /  
 Uit 60 seconden  
 Capaciteit: ..... ca. 1,0 liter  
 Netto gewicht: ..... ong. 0,875 kg

Het recht om technische en ontwerpaanpassingen te maken in de loop van voortdurende productontwikkeling blijft voorbehouden.

Dit apparaat voldoet aan alle huidige CE-richtlijnen, zoals de richtlijn elektromagnetische compatibiliteit en de laagspanningsrichtlijn, en is gefabriceerd volgens de meest recente veiligheidsvoorschriften.



## **Verwijdering**

### **Betekenis van het "vuilnisbak"-symbool**

Houd rekening met het milieu, gooi elektrische apparaten niet weg bij het huishoudafval.

Breng overbodige of defecte elektrische apparaten naar gemeentelijke inzamelpunten.

Help potentiële milieu- en gezondheidsgevaars door onverantwoordelijk wegwerpen te voorkomen.

Dragg bij aan hergebruik en ander opnieuw gebruik van oude elektrische en elektronische apparaten.

Uw gemeente kan u informatie geven over inzamelingspunten.

## Mode d'emploi

Merci d'avoir choisi notre produit. Nous espérons qu'il vous apportera entière satisfaction.

### Symboles utilisés dans ce manuel

Les notes importantes de sécurité sont marquées de façon distincte. Y faire attention afin d'éviter les accidents et dommages sur l'appareil.

#### **AVERTISSEMENT :**

Avertit contre les dangers pour la santé et indique les risques potentiels de blessure.

#### **ATTENTION :**

Indique de potentiels dangers pour l'appareil ou d'autres objets.

#### **NOTE :**

Souligne les conseils et informations donnés à l'utilisateur.

## Notes générales

Avant d'utiliser cet appareil, lire attentivement ce manuel et le conserver avec le Certificat de Garantie, la facture et, si possible, l'emballage d'origine, y compris l'emballage interne. Si cet appareil est donné à une tierce personne, transmettre le manuel avec.

- Cet appareil ne doit être utilisé que de façon privée et pour l'usage auquel il a été destiné. Il n'est pas destiné à une utilisation commerciale.
- Ne l'utilisez pas en extérieurs. Gardez-le à l'abri de la chaleur, des rayons directs du soleil, de l'humidité (ne l'immergez en aucun cas dans des liquides) et des angles des meubles. N'utilisez pas cet appareil avec des mains mouillées. Si l'appareil est mouillé, débranchez-le immédiatement.
- Lorsque vous n'utilisez pas l'appareil, lorsque vous installez des accessoires, lorsque vous le nettoyez ou en cas de mauvais fonctionnement, éteignez l'appareil et débranchez-le systématiquement (tirez sur la fiche et non sur le câble).
- Ne laissez pas l'appareil **sans surveillance** lorsqu'il est en marche. Eteignez toujours l'appareil lorsque vous quittez la pièce. Débranchez l'appareil.
- Vérifiez régulièrement l'état de l'appareil et du cordon. Assurez-vous qu'ils ne soient pas endommagés et cessez d'utiliser l'appareil si vous constatez des dommages.
- N'utilisez que les composants originales.
- Pour la sécurité de vos enfants, garder hors de leur portée tous les emballages (sachets en plastique, pièces de cloisonnement, polystyrène etc.).

#### **AVERTISSEMENT!**

Ne pas laisser de jeunes enfants jouer avec les emballages **danger d'étouffement !**

## Consignes spéciales de sécurité pour cet appareil

### **AVERTISSEMENT : Risque de blessure !**

- Débranchez toujours l'appareil de l'alimentation s'il est laissé sans surveillance et avant de le monter, démonter ou nettoyer.
- Ne réparez pas vous-même l'appareil. Veuillez prendre contact avec du personnel qualifié. Afin d'éviter les risques, un cordon d'alimentation endommagé doit être remplacé par un cordon équivalent par le constructeur, notre service après-vente ou tout autre spécialiste qualifié.
- Cet appareil ne doit pas être utilisé par les enfants.
- Gardez l'appareil et son cordon hors de la portée des enfants.
- Les enfants ne doivent pas jouer avec l'appareil.

**⚠ AVERTISSEMENT : Risque de blessure !**

- Les appareils peuvent être utilisés par des personnes dont les capacités physiques, sensorielles ou mentales sont réduites, ou des personnes dénuées d'expérience ou de connaissance, si elles bénéficient d'une surveillance ou d'instructions concernant l'**utilisation de l'appareil** en toute sécurité et qu'elles comprennent les risques encourus.

**⚠ AVERTISSEMENT :**

- Les lames du couteau sont très tranchantes !
- Faites preuve de prudence en manipulant le couteau !
- **Risque de blessures** particulièrement lorsque vous fixez/enlevez le couteau dans le/du bol et que vous nettoyez !

**⚠ ATTENTION :**

Le groupe moteur ne doit pas être immergé dans l'eau pour le nettoyage. Suivez les instructions fournies au chapitre "Nettoyage".

**Liste des différents éléments de commande**

- 1 Interrupteur
- 2 Bloc-moteur
- 3 Couvercle de protection avec joint
- 4 Couteau
- 5 Récipient

**Usage prévu**

Cet appareil est conçu pour préparer des aliments qui peuvent être hachés.

Il est uniquement conçu pour cet usage et devra uniquement être utilisé dans ce but précis.

Il n'est pas conçu pour remuer ou mélanger des liquides. N'utilisez pas l'appareil s'il est vide.

N'utilisez cet appareil qu'en respectant les indications inscrites dans ce manuel de l'utilisateur. N'utilisez pas cet appareil pour un usage commercial.

Aucun autre usage pouvant causer des dégâts ou des dommages corporels n'a été prévu pour cet appareil.

Le fabricant n'assume aucune responsabilité pour des dégâts causés par une mauvaise utilisation.

**Déballer l'appareil**

- Enlevez l'appareil de son emballage.
- Enlevez toutes les fournitures d'emballage telles que les papiers, les matières de remplissage, les colliers de serrage et les cartons.
- Vérifiez que la boîte comprend tous les accessoires.

**NOTE :**

Nettoyez les résidus de fabrication et la poussière présents sur l'appareil comme décrit dans "Nettoyage".

**Préparation informations générales**

- Préparez le plat. Consultez le tableau ci-dessous.
- Placez le bol sur une surface plate.

**Monter l'appareil**

1. Placez le couteau dans l'arbre au fond du bol.

**NOTE :**

- L'arbre au fond du bol entraîne le couteau.
- Fixez toujours le couteau en premier. Seulement ensuite, ajoutez les ingrédients.
- Le couvercle de protection a un raccord au fond.
- Vérifiez d'abord que le raccord est bien positionné.

2. Fermez le couvercle de protection. L'arbre de l'outil doit maintenant dépasser par le trou du couvercle de protection.
3. Placez le bloc-moteur sur le couvercle. Pour cela, servez-vous des encoches du couvercle de sécurité.

#### Branchement électrique

1. Vérifiez que la tension indiquée sur la plaque signalétique de l'appareil correspond à celle du secteur.
2. Branchez la fiche de l'appareil sur une prise électrique aux normes.

#### NOTE :

- Le bloc-moteur est équipé d'un interrupteur de sécurité.
- Si l'appareil ne démarre pas, vérifiez que le boîtier du moteur, le couvercle de protection et le couteau sont bien installés.

## Utilisation

Le moulin à légumes à tout faire fonctionne avec un bouton poussoir. Le moteur tournera tant que vous le maintiendrez enfoncé.

#### ATTENTION :

- L'appareil est conçu pour un fonctionnement de courte durée de 60 secondes au maximum. Laissez refroidir pendant environ 60 secondes avant de réutiliser l'appareil.
- Après 5 cycles de fonctionnement, laissez l'appareil refroidir pendant environ 15 – 20 minutes.

Le tableau suivant fournit des informations pratiques. Souhaitez-vous utiliser des ingrédients qui ne figurent pas dans ce tableau ?

Faites des comparaisons :

Des morceaux de pomme ont une consistance similaire aux gousses d'ail.

## Tableau

Aliments	Préparation	Quantité max.	Durée approx.
Œufs à la coque	Sans coquille, coupé en morceau	300 g (1/4 morceau)	10 secondes
Aromates		150 g	15 secondes
Noix/noisettes	Sans coquille !	200 g	15 secondes
Amandes	Sans coquille !	200 g	15 secondes
Gousses d'ail	Pelées	200 g	15 secondes
Oignons	Cubes de 2 cm	200 g	5-10 secondes
Persil	Lavé, sans tige	30 g	10 secondes
Pain (miettes)	Cubes de 2 cm	40 g	15 secondes
Viande crue	Cubes de 2 cm, sans os, peau ni tendon !	200 g	15 secondes
Parmesan	Cubes d'1 cm	100 g	15 secondes
Chocolat à cuire	Cubes froids d'1 cm	100 g	20 secondes
Carrots	1 cm cubes	200 g	15 secondes

Vous pouvez également hacher des **glaçons** :

- Remplissez le bol avec 200 g de glaçons max.
- Appuyez plusieurs fois sur le bouton, et ce brièvement.

#### NOTE :

Les glaçons se hachent de manière plus uniforme à la taille qui vous convient.

## Nettoyage

### AVERTISSEMENT :

- Après utilisation et avant de nettoyer, débranchez toujours l'appareil de la prise électrique !
- N'immergez pas le bloc-moteur dans l'eau ! Cela peut causer un choc électrique ou un incendie.

## ⚠ AVERTISSEMENT :

- Les lames du couteau sont très tranchantes. **Risque de blessures!** Faites preuve de prudence en manipulant le couteau !

### ⚠ ATTENTION :

- N'utilisez pas de brosses métalliques ou d'autres types d'ustensiles abrasifs pour le nettoyage.
- N'utilisez pas de produits de nettoyages agressifs ou abrasifs.
- Nettoyez le bloc-moteur avec un chiffon sec sans ajouter d'agent nettoyant.

### Bol, couvercle de protection et couteau

### ⚠ ATTENTION :

- Ne mettez pas ces accessoires dans le lave-vaisselle. Les surfaces peuvent ternir.
- Ne remplissez pas le bol avec une eau supérieure à 60 °C.
- Lavez les accessoires à la main avec du liquide vaisselle.
- Rincez à l'eau claire et essuyez à l'aide d'un chiffon.
- Montez le hachoir multifonction avant de le ranger.

## Dépannage

### L'appareil ne fonctionne pas.

#### Solution :

Vérifiez le branchement électrique.

#### D'autres raisons possibles :

L'appareil est équipé d'un **interrupteur de sécurité**. Il empêche le démarrage accidentel du moteur.

#### Solution :

Vérifiez que le bloc-moteur, le couvercle de sécurité et la lame sont correctement installés.

#### D'autres raisons possibles :

L'appareil est équipé d'une **protection contre la surchauffe**. Le temps de fonctionnement était trop long.

#### Solution :

Laissez l'appareil refroidir avant de le réutiliser.

### Pas content du résultat ?

#### Cause possible :

Le bol est trop plein.

#### Solution :

- Diminuez la quantité d'aliments dans le bol.
- Appuyez plusieurs fois sur le bouton brièvement (mode impulsion).

## Données techniques

Modèle : ..... MZ 3579  
 Alimentation : ..... 220-240 V~, 50/60 Hz  
 Consommation électrique : ..... 250 W  
 Classe de protection : ..... II  
 Fonctionnement de courte durée : ..... 60 secondes en marche/  
 Arrêt 60 secondes  
 Capacité : ..... environ 1,0 litre  
 Poids net : ..... environ 0,875 kg

Nous nous réservons le droit d'apporter des modifications techniques ainsi que des modifications de conception dans le cadre du développement continu de nos produits.

Cet appareil est conforme à toutes les directives CE en vigueur, telles que les directives sur la compatibilité électromagnétique et les faibles tensions et a été fabriqué selon les derniers règlements de sécurité.



## Elimination

### Signification du symbole de "Poubelle à roulettes"

Prendre soin de l'environnement, ne pas jeter des appareils électriques avec les ordures ménagères.

Porter les appareils électriques obsolètes ou défectueux dans les centres de récupération municipaux.

Aider à éviter les impacts potentiels sur l'environnement et la santé en luttant contre les déchets sauvages.

Vous contribuerez ainsi au recyclage et autres formes de réutilisation des appareils électriques usagés.

Votre municipalité vous fournira les informations nécessaires sur les centres de collecte.



## Instrucciones de servicio

Gracias por elegir nuestro producto. Esperamos que disfrute de su utilización.

### Símbolos en este manual del usuario

Las notas importantes para su seguridad se indican claramente. Preste mucha atención a las mismas para evitar accidentes y daños al dispositivo.

#### **AVISO:**

Advierte de riesgos para su salud, e indica riesgo potencial de heridas.

#### **ATENCIÓN:**

Indica peligros potenciales para el dispositivo u otros objetos.

#### **NOTA:**

Indica recomendaciones e información para usted.

## Notas generales

Antes de usar este dispositivo, lea cuidadosamente este manual del usuario y consérvelo junto con el certificado de garantía, el recibo de compra y, si es posible, el embalaje original, incluyendo el embalaje interno. Si entrega el dispositivo a terceros, incluya también el manual del usuario.

- Use el dispositivo exclusivamente para su fin y de modo particular. Este aparato no está diseñado para uso comercial.
- No use el dispositivo en exteriores. Protéjalo del calor, la luz del sol directa, la humedad (no lo sumerja en líquidos bajo ningún concepto) y bordes afilados. No use el dispositivo con las manos mojadas. Si se moja el dispositivo, desenchúfelo de inmediato.
- Apague y desenchufe el dispositivo (tire del enchufe, no del cable) cuando no lo use, o cuando conecte accesorios, durante la limpieza o si se avería.
- No deje el dispositivo **sin** vigilar durante el funcionamiento. Apague siempre el dispositivo cuando salga de la habitación. Desenchufe el dispositivo.
- Compruebe regularmente si hay daños en el cable y el dispositivo. Deje de usar el dispositivo si hay daños.
- Use exclusivamente piezas originales.
- Para la seguridad de sus hijos, mantenga las piezas de embalaje (bolsas de plástico, cartones, porexpan, etc.) fuera de su alcance.

#### **¡AVISO!**

No deje que los niños pequeños jueguen con los plásticos, **debido al riesgo de asfixia.**

## Precauciones de seguridad adicionales para este dispositivo

### **AVISO: ¡Riesgo de heridas!**

- Desconecte siempre el aparato de la alimentación si se le deja sin atención y antes de montarlo, desmontarlo o limpiarlo.
- No repare usted mismo el dispositivo. Contacte con personal autorizador. Para evitar riesgos, el fabricante, nuestro servicio de atención al cliente u otro especialista cualificado debe cambiar el cable de corriente dañado con un cable equivalente.
- Este aparato no debe ser utilizado por los niños.
- Mantenga el aparato y su cable fuera del alcance de los niños.
- Los niños no deben jugar con el aparato.

## **AVISO: ¡Riesgo de heridas!**

- Los aparatos pueden ser utilizados por personas con discapacidad física, psíquica o sensorial o con falta de experiencia y conocimiento si están bajo supervisión o se les dan instrucciones acerca del **uso del aparato** de una manera segura y si entienden los riesgos implicados.

## **AVISO:**

- Las cuchillas del cortador están muy afiladas.
- Tenga cuidado cuando manipule el aparato.
- Existe el **riesgo de lesiones** especialmente al acoplar/desmontar la cuchilla en el bol y durante su limpieza.

## **ATENCIÓN:**

El conjunto del motor no se debe sumergir en agua para su limpieza. Siga las instrucciones provistas en el capítulo “Limpieza”.

### Indicación de los elementos de manejo

- 1 Interruptor
- 2 Unidad del motor
- 3 Cubierta de seguridad con junta
- 4 Cuchilla
- 5 Recipiente

### Uso específico

Este aparato está destinado para procesar alimentos que se puedan trocear.

Se ha diseñado únicamente para este propósito y solo debe aplicarse a este uso específico.

No es adecuado para mezclar ni batir líquidos.

No ponga en funcionamiento el aparato si está vacío.

Siga las instrucciones de este manual del usuario para utilizar el dispositivo. No utilice este dispositivo para fines comerciales.

Cualquier uso distinto del específico puede provocar daños y lesiones personales.

El fabricante no asume ninguna responsabilidad por los daños derivados de un uso inadecuado.

### Desembalaje del dispositivo

- Saque el dispositivo de su embalaje.
- Retire todos los materiales de embalaje, como láminas, material de relleno, ataduras de cables y cartones.
- Compruebe que la caja incluye todos los accesorios.

#### **NOTA:**

Limpie los restos de fabricación y el polvo del dispositivo como se describe en el apartado “Limpieza”.

### Preparación e información general

- Prepare el plato. Consulte la tabla siguiente.
- Coloque el bol sobre una superficie plana.

#### Montaje del aparato

1. Coloque la cuchilla en el eje en la parte inferior del bol.

#### **NOTA:**

- El eje en la parte inferior del bol acciona la cuchilla.
- Sujete siempre la cuchilla primero. Solo entonces podrá introducir la comida.
- La tapa protectora cuenta con sellado en la parte inferior.

**¡NOTA:**

- En primer lugar, asegúrese de que el sellado esté correctamente posicionado.
2. Coloque la tapa protectora. El eje de la herramienta deberá sobresalir del orificio de la tapa protectora.
  3. Coloque la unidad del motor sobre la cubierta. Para ello, utilice el hueco de la cubierta de seguridad.

**Conexión eléctrica**

1. Compruebe si el voltaje de su enchufe se corresponde con el del aparato consultando la placa.
2. Conecte el enchufe a una toma de corriente debidamente instalada.

**¡NOTA:**

- La unidad del motor dispone de un interruptor de seguridad.
- Si el aparato no arranca, compruebe si la carcasa del motor, la cubierta protectora y la cuchilla están colocadas correctamente.

**Funcionamiento**

La picadora multiusos funciona mediante un botón. El motor seguirá funcionando mientras mantenga presionado el interruptor.

**⚠ ATENCIÓN:**

- El aparato está diseñado para un funcionamiento continuado máximo de 60 segundos. Deje enfriar durante aproximadamente 60 segundos antes de usarlo de nuevo.
- Después de 5 ciclos de funcionamiento, deje enfriar el aparato durante aproximadamente 15 – 20 minutos.

La siguiente tabla incluye información para su uso.

¿Desea utilizar alimentos que no aparecen en la tabla?

Compare alimentos:

Los trozos de manzana tienen una consistencia similar a la de los dientes de ajo.

**Tabla**

Alimento	Preparación	Cantidad máxima	ca. Duration
Huevos cocidos	Con cáscara, troceados	300 g (trozos de 1/4)	10 segundos
Hierbas		150 g	15 segundos
Nueces / avellanas	Sin cáscara	200 g	15 segundos
Almendras	Sin cáscara	200 g	15 segundos
Ajo	Pelado	200 g	15 segundos
Cebollas	Tacos de 2 cm	200 g	5-10 segundos
Perejil	Lavar, destallar	30 g	10 segundos
Pan (miga)	Tacos de 2 cm	40 g	15 segundos
Carne cruda	Tacos de 2 cm, sin huesos, piel ni nervios	200 g	15 segundos
Queso parmesano	Tacos de 1 cm	100 g	15 segundos
Chocolate para cocinar	Tacos de 1 cm helado	100 g	20 segundos
Zanahorias	Dados de 1 cm	200 g	15 segundos

También puede picar **cubitos de hielo**:

- Llene el bol con cubitos de hielo hasta un máximo de 200 g.
- Presione varias veces el botón durante muy poco tiempo.

**¡NOTA:**

Los cubitos de hielo se picarán de manera más uniforme y podrá especificar mejor la granularidad.

**Limpieza****⚠ ¡AVISO!**

- Debe desconectar el dispositivo del suministro eléctrico después de cada uso y antes de proceder a su limpieza.
- No sumerja la unidad del motor en el agua. Puede provocar electrocución o incendio.

## ¡AVISO!

- Las cuchillas del cortador están muy afiladas. Existe el riesgo de **lesiones graves**. Manipule la cuchilla con mucho cuidado.

### ATENCIÓN:

- No use cepillos metálicos ni otros utensilios abrasivos para limpiar.
  - No use agentes limpiadores agresivos ni abrasivos.
- Limpie la unidad del motor con un paño seco sin añadir productos de limpieza.

### Bol, cubierta de seguridad y cuchilla

#### ATENCIÓN:

- No lave estos accesorios en el lavavajillas. Podría dañar su superficie.
  - No llene el bol con agua superior a 60 °C.
- Lave estos accesorios de forma manual en agua de fregar.
- Enjuáguelos con agua limpia y séquelos con un paño.
- Vuelva a montar el cortador de alimentos múltiple antes de guardarlo.

### Solución de problemas

#### El dispositivo no funciona.

##### *Solución:*

Revise la conexión al suministro eléctrico.

##### *Otras posibles causas:*

El dispositivo cuenta con un **interruptor de seguridad** incorporado. Este interruptor evita que el motor se active accidentalmente.

##### *Solución:*

Compruebe que la unidad del motor, la cubierta de seguridad y la cuchilla se han ajustado correctamente.

##### *Otras posibles causas:*

El aparato está equipado con **protección de sobrecalentamiento**.

El tiempo de funcionamiento ha durado mucho.

##### *Solución:*

Deje enfriar el aparato antes de usarlo de nuevo.

#### No está satisfecho con el resultado

##### *Posible causa:*

El bol está demasiado lleno.

##### *Solución:*

- Reduzca la cantidad de alimento del bol.
- Presione breve y repetidamente el interruptor (modo pulsación).

### Datos técnicos

Modelo: ..... MZ 3579  
Suministro eléctrico: ..... 220 - 240 V~, 50/60 Hz  
Potencia: ..... 250 W  
Protección clase: ..... II  
Funcionamiento corto: ..... Encendido 60 segundos/  
Desconexión de 60 segundos  
Capacidad: ..... aprox. 1,0 litros  
Peso neto: ..... aprox. 0,875 kg

El derecho de realizar modificaciones técnicas y de diseño en el curso del desarrollo continuo del producto está reservado.

Este dispositivo cumple con todas las directrices CE actuales, como la directriz de compatibilidad electromagnética y de bajo voltaje, y está fabricada según las últimas normas de seguridad.



### Eliminación

#### Significado del símbolo "cubo de basura"

Cuide del medio ambiente, no deseche aparatos eléctricos con los residuos domésticos.

Deseche los aparatos eléctricos obsoletos o defectuosos en los puntos de recolección municipales.

Ayude a evitar potenciales impactos medioambientales y en la salud por una eliminación de residuos inadecuada.

Contribuye al reciclaje y otros modos de uso de aparatos eléctricos y electrónicos viejos.

Su municipalidad le proporcionará información sobre los puntos de recolección.

## Istruzioni per l'uso

Vi ringraziamo per aver acquistato uno dei nostril prodotti. Ci auguriamo che possiate utilizzarlo con la massima soddisfazione.

### Simboli nel manuale dell'utente

Note importanti per la sicurezza sono segnate in modo chiaro. Fare attenzione ad evitare incidenti o danneggiare il dispositivo:

#### **AVVISO:**

Avvertimenti di pericoli alla salute e indica rischi potenziali di lesioni.

#### **ATTENZIONE:**

Indica pericoli potenziali per il dispositivo e altri oggetti.

#### **NOTA:**

Sottolinea consigli e informazioni.

## Note Generali

Prima di usare questo dispositivo, leggere attentamente il manuale dell'utente e conservarlo con il Certificato di Garanzia, lo scontrino e, se possibile, la confezione originale. Se il dispositivo viene consegnato a terzi, consegnare anche il manuale dell'utente.

- Utilizzare l'apparecchio soltanto per gli scopi previsti e per uso privato. Questo apparecchio non deve essere utilizzato per scopi commerciali.
- Non utilizzare l'apparecchio in esterni. Proteggerlo da calore, luce solare diretta, umidità (non immergerlo mai in liquidi) e bordi affilati. Non toccare l'apparecchio con le mani bagnate. Se l'apparecchio si bagna, sfilare immediatamente la spina dalla presa.
- Spegnerlo sempre l'apparecchio e sfilare la spina dalla presa (tirandolo per la presa e non per il cavo) quando non si utilizza l'apparecchio o quando si installano accessori su di esso, nonché durante la pulizia e in caso di anomalie.
- Non lasciare l'apparecchio **incustodito** durante il funzionamento. Spegnerlo sempre l'apparecchio quando si esce dalla stanza e sfilare la spina dalla presa.
- Controllare periodicamente che apparecchio e cavo non siano danneggiati. Non utilizzare l'apparecchio in caso di anomalie.
- Utilizzare soltanto parti originali.
- Per ragioni di sicurezza tenere qualsiasi parte dell'imballaggio (sacchetti di plastica, cartilagine, spugne ecc.) fuori dalla portata dei bambini.

#### **AVVISO!**

Non lasciare che i bambini giochino con le pellicole in quanto c'è **pericolo di soffocamento!**

## Speciali precauzioni di sicurezza per questo dispositivo

### **AVVISO: Pericolo di lesioni!**

- Scollegare sempre l'apparecchio dall'alimentazione se esso viene lasciato senza sorveglianza e prima di montaggio, smontaggio e pulizia.
- Non tentare di riparare l'apparecchio da soli; contattare invece il personale autorizzato. Per evitare pericoli, un cavo di rete danneggiato deve essere sostituito con un cavo dello stesso tipo dal produttore, la nostra assistenza clienti oppure un altro specialista qualificato.
- Non permettere ai bambini di utilizzare questo apparecchio.
- Tenere apparecchio e relativo cavo di alimentazione lontani dalla portata dei bambini.
- Non consentire ai bambini di giocare con l'apparecchio.

## **AVVISO: Pericolo di lesioni!**

- Gli apparecchi possono essere utilizzati da persone con ridotte capacità fisiche, sensoriali o mentali e mancanza di esperienza e conoscenza sotto la supervisione o grazie alle istruzioni **sull'uso dell'apparecchio** in modo sicuro e quando essi capiscono i pericoli potenziali derivanti dall'utilizzo dell'apparecchio.

## **AVVISO:**

- Le lame del coltello sono molto affilate!
- Attenzione quando maneggi il coltello!
- C'è un **rischio di lesioni** specialmente quando attacchi/rimuovi il coltello in o da una ciotola e durante la pulizia!

## **ATTENZIONE:**

L'assemblaggio del motore non deve essere immerso nell'acqua per la pulizia. Segui le istruzioni fornite nel capitolo "Pulizia".

### Elementi di comando

- 1 Interruttore
- 2 Unità motore
- 3 Coperchio di sicurezza con guarnizione
- 4 Coltello
- 5 Ciotola

### Uso previsto

Quest'apparecchio è concepito per elaborare cibi che possono essere tritati.

È progettato solo a questo scopo e deve essere usato solo per questo uso previsto.

Non è adatto per mescolare o mischiare i liquidi.

Non mettere in funzione l'apparecchio quando è vuoto.

Utilizzare questo dispositivo solo secondo le istruzioni di questo manuale. Non utilizzare il dispositivo a livello commerciale.

Non è previsto alcun altro uso e può causare danni e lesioni a persone.

Il produttore non si assume alcuna responsabilità per danni provocati da un uso scorretto.

### Disimballare il dispositivo

- Rimuovere il dispositivo dall'imballaggio.
- Rimuovere tutto il materiale di imballaggio, come pellicole, materiale di riempimento, fili e cartoni.
- Controllare che tutti gli accessori siano presenti nella confezione.

#### **NOTA:**

Pulire i residui di produzione e la polvere dal dispositivo come descritto in "Pulizia".

### Preparazioni e informazioni generali

- Preparare il piatto. Far riferimento alla tabella di seguito.
- Mettere la ciotola su una superficie piana.

### Montaggio dell'apparecchio

1. Posiziona il coltello sull'asta alla base della ciotola.

#### **NOTA:**

- L'asta alla base della ciotola guida il coltello.
- Adattare sempre prima il coltello. Solo a quel punto riempilo di cibo.
- Il coperchio protettivo ha un sigillo alla base.
- Controlla prima per assicurarti che il sigillo sia posizionato correttamente.

2. Metti il coperchio protettivo. L'asta dello strumento deve ora passare attraverso il foro del coperchio protettivo.
3. Mettere l'unità motore sul coperchio. Utilizzare a tal proposito le cavità nel coperchio di sicurezza.

#### Collegamento elettrico

1. Controlla che il voltaggio di rete della tua spina corrisponda al voltaggio dell'apparecchio sull'etichetta.
2. Collega la spina di rete a una presa di corrente protetta installata correttamente.

#### **i** NOTA:

- L'unità motore è dotata di un interruttore di sicurezza.
- Se l'apparecchio non si avvia, controlla se la base motrice, il coperchio protettivo e il coltello sono posizionati correttamente.

## Funzionamento

Il tritatutto multifunzione funziona spingendo un pulsante. Il motore resterà in funzione fino a che continui a premere l'interruttore.

#### **⚠** ATTENZIONE:

- L'apparecchio è adatto per un funzionamento a breve termine di massimo 60 secondi. Farlo raffreddare per ca. 60 secondi prima di usarlo di nuovo.
- Dopo aver compiuto 5 cicli operativi, lascia raffreddare l'apparecchio per circa 15 – 20 minuti.

Il seguente schema riporta le informazioni d'uso.

Vuoi usare del cibo che non è elencato nello schema?

Fai paragoni:

I pezzi di mela hanno una consistenza simile agli spicchi d'aglio.

## Tabella

Alimenti	Preparazione	Quantità massima	Strumento
Uova bollite	Scusciate, tagliate a quarti	300 g (1/4 pezzi)	10 secondi
Erbe		150 g	15 secondi
Noci / nocciole	Senza guscio!	200 g	15 secondi
Mandorle	Senza guscio!	200 g	15 secondi
Aglio	Pelato	200 g	15 secondi
Cipolle	Cubetti da 2 cm	200 g	5-10 secondi
Prezzemolo	Lavare, tagliare	30 g	10 secondi
Pane (briciole)	Cubetti da 2 cm	40 g	15 secondi
Carne cruda	Cubetti da 2 cm, senza ossa, pelle e tendini!	200 g	15 secondi
Parmigiano	Cubetti da 1 cm	100 g	15 secondi
Cioccolata da cottura	Cubetti da 1 cm ghiacciata	100 g	20 secondi
Carote	Cubetti da 1 cm	200 g	15 secondi

Puoi anche tritare dei **cubetti di ghiaccio**:

- Riempi la ciotola con cubetti di ghiaccio fino a max. 200 g.
- Premi ripetutamente il pulsante solo per un breve periodo di tempo.

#### **i** NOTA:

I cubetti di ghiaccio sono tritati più uniformemente e puoi specificare meglio la granulosità.

## Pulizia

#### **⚠** AVVISO:

- Dopo l'uso e prima di pulire scollegare sempre dall'alimentazione principale.
- Non immergere l'unità motore in acqua! Potrebbe verificarsi una scossa elettrica o incendio.

## **AVVISO!**

- Le lame del coltello sono molto taglienti. C'è rischio di lesioni!  
Manipola il coltello con estrema cura!

### **ATTENZIONE:**

- Non utilizzare spazzole d'acciaio o altri utensili abrasive per effettuare la pulizia.
- Non utilizzare detergenti aggressive o abrasivi.
- Pulire l'unità motore con un panno asciutto senza ulteriori detersivi.

### **Ciotola, coperchio di sicurezza e coltello**

### **ATTENZIONE:**

- Non lavare gli accessori in lavastoviglie. Le superfici possono deformarsi.
- Non riempire la ciotola con acqua superiore a 60 °C.
- Lavare questi accessori manualmente in acqua con detersivi.
- Pulire con acqua e asciugare con un panno.
- Montare il multi tritatore prima di conservarlo.

## **Isoluzione di problemi**

### **Il dispositivo non funziona.**

#### *Soluzione:*

Controllare la connessione all'alimentazione.

#### *Possibili cause:*

Il dispositivo è dotato di un **interruttore di sicurezza**. Questo previene l'avvio accidentale del motore.

#### *Soluzione:*

Controllare che l'unità motore, il coperchio di sicurezza e la lama siano correttamente montati.

#### *Possibili cause:*

Il dispositivo è dotato di **protezione contro surriscaldamento**. Il tempo di esercizio è troppo lungo.

#### *Soluzione:*

Attendere che il dispositivo si sia completamente raffreddato prima di usarlo di nuovo.

### **Non soddisfatto del risultato?**

#### *Causa possibile:*

La ciotola è troppo piena.

#### *Soluzione:*

- Ridurre la quantità di alimenti nella ciotola.
- Premere ripetutamente l'interruttore (modalità a impulsi).

## **Dati tecnici**

Modello: ..... MZ 3579  
Alimentazione: ..... 220 - 240 V~, 50/60 Hz  
Consumo: ..... 250 W  
Classe di protezione: ..... Il  
Funzionamento per breve tempo: ..... On 60 secondi /  
Off 60 secondi  
Capacità: ..... circa 1,0 litri  
Peso netto: ..... ca. 0,875 kg

Si riserva il diritto di apportare modifiche tecniche e di design nel corso dello sviluppo del prodotto.

Questo dispositivo risponde a tutte le direttive della CE, come la direttiva sulla compatibilità elettromagnetica e quella sul basso voltaggio ed è prodotto secondo le più recenti norme di sicurezza.



## **Smaltimento**

### **Significato del simbolo "Cassonetto con ruote"**

Rispettare l'ambiente, non smaltire dispositivi elettrici nei rifiuti domestici.

Lo smaltimento di dispositivi obsoleti o difettosi deve avvenire tramite consegna presso punti di raccolta locali.

Aiutate ad evitare pericoli potenziali per l'ambiente e la nostra salute tramite uno smaltimento non corretto.

Voi contribuite al riciclaggio e altro forme di utilizzo di dispositivi elettrici e elettronici.

Il vostro comune è in grado di fornirvi informazioni sui punti di raccolta.



## GARANTIEKARTE

warranty card • garantiekaart • carte de garantie • scheda di garanzia • tarjeta de garantía • cartão de garantia • garantkort • karta gwarancyjna • záruční list • kartica jamstva • carte de garanție • Гаранционна карта • záručný list • garancijski list • garancijajegy • гарантийний формуляр • Гарантийный талон • بطاقة ضمان

**MZ 3579**

24 Monate Garantie gemäß Garantieerklärung • 24 months warranty according to warranty declaration • 24 maanden garantie volgens garantieverklaring • 24 mois de garantie selon la déclaration de garantie • 24 mesi di garanzia secondo la dichiarazione di garanzia • 24 meses de garantía de acuerdo con la declaración de garantía • 24 meses de garantia, de acordo com a declaração de garantia • 24 måneders garanti i henhold til garantibetingelserne • 24 miesięce gwarancji na podstawie oświadczenia gwarancyjnego • záruka 24 měsíců podle prohlášení o záruce • 24 mjesečno jamstvo u skladu s jamstvenom deklaracijom • 24 luni garanție conform declarației de garanție • 24 месеца гаранция в съответствие с гаранционната декларация • 24-mesačná záruka podľa vyhlásenia o záruke • 24-mesečna garancija, skladno z garancijsko izjavo • 24 hónap garancia a garanciafeltételekben leírtak szerint • гарантія на 24 місяці відповідно заяві про гарантію • Гарантія 24 місяця согласно заявленим гарантійним правилам • ضمان لمدة 24 شهراً وفقاً لبيان الضمان

Kaufdatum, Händlerstempel, Unterschrift • date of purchase, dealer stamp, signature • aankoopdatum, dealerstempel, handtekening • date d'achat, tampon du concessionnaire, signature • data di acquisto, timbro del rivenditore, firma • fecha de compra, sello del distribuidor, firma • data de compra, carimbo do distribuidor, assinatura • kjøpsdato, forhandlerstempel, signatur • data zakupu, pieczęć sprzedawcy, podpis • datum zakoupení, razítko prodejce, podpis • datum kupovine, žig trgovca, potpis • data de achiziție, stampila furnizorului, semnătura • Дата на покупката, Печат на Продавача, Подпис • dátum nákupu, pečiatka obchodníka/predájci, podpis • datum nakupa, žig trgovca, potpis • vásárlás dátuma, kereskedő bélyegzője, aláírás • дата придобвання, печатка продавця, підпис • Дата приобретения, Штамп продавца, Подпись • تاريخ التراء، وظهر التواقيع والتواقيع



**CLATRONIC**<sup>®</sup>  
INTERNATIONAL GMBH

[www.clatronic.com](http://www.clatronic.com)



**CLATRONIC**<sup>®</sup>  
INTERNATIONAL GMBH

Internet: <http://www.clatronic.de>