

Zusatzanleitung für 5107 **Supplementary manual for item no.5107**

DE

Der Artikel ist für den vierschlägigen Aufbau in Verbindung mit 5104 bestimmt. Da die Schranken funktionsgleich sind, gilt die Anleitung der 5104 auch für die 5107.

Achtung: Die Montage von Widerlagern ist bei der 5107 nicht erforderlich!

EN

Item is used for installation of four barriers in connection with item no. 5104. Barriers are identical to function so manual 5104 is conform to 5107.

Attention: Mounting of barrier supports are not required.

87823 - 04/2014 - Stand 01



Zusatzanleitung für 5107 **Supplementary manual for item no.5107**

DE

Der Artikel ist für den vierschlägigen Aufbau in Verbindung mit 5104 bestimmt. Da die Schranken funktionsgleich sind, gilt die Anleitung der 5104 auch für die 5107.

Achtung: Die Montage von Widerlagern ist bei der 5107 nicht erforderlich!

EN

Item is used for installation of four barriers in connection with item no. 5104. Barriers are identical to function so manual 5104 is conform to 5107.

Attention: Mounting of barrier supports are not required.

87823 - 04/2014 - Stand 01



Zusatzanleitung für 5107 **Supplementary manual for item no.5107**

DE

Der Artikel ist für den vierschlägigen Aufbau in Verbindung mit 5104 bestimmt. Da die Schranken funktionsgleich sind, gilt die Anleitung der 5104 auch für die 5107.

Achtung: Die Montage von Widerlagern ist bei der 5107 nicht erforderlich!

EN

Item is used for installation of four barriers in connection with item no. 5104. Barriers are identical to function so manual 5104 is conform to 5107.

Attention: Mounting of barrier supports are not required.

87823 - 04/2014 - Stand 01



Zusatzanleitung für 5107 **Supplementary manual for item no.5107**

DE

Der Artikel ist für den vierschlägigen Aufbau in Verbindung mit 5104 bestimmt. Da die Schranken funktionsgleich sind, gilt die Anleitung der 5104 auch für die 5107.

Achtung: Die Montage von Widerlagern ist bei der 5107 nicht erforderlich!

EN

Item is used for installation of four barriers in connection with item no. 5104. Barriers are identical to function so manual 5104 is conform to 5107.

Attention: Mounting of barrier supports are not required.

87823 - 04/2014 - Stand 01



Zusatzanleitung für 5107 **Supplementary manual for item no.5107**

DE

Der Artikel ist für den vierschlägigen Aufbau in Verbindung mit 5104 bestimmt. Da die Schranken funktionsgleich sind, gilt die Anleitung der 5104 auch für die 5107.

Achtung: Die Montage von Widerlagern ist bei der 5107 nicht erforderlich!

EN

Item is used for installation of four barriers in connection with item no. 5104. Barriers are identical to function so manual 5104 is conform to 5107.

Attention: Mounting of barrier supports are not required.

87823 - 04/2014 - Stand 01



- Schenkel nach unten zeigen.
- Bohren Sie an den dafür vorgesehenen Stellen Löcher mit 4mm Durchmesser und montieren Sie die Schilder in der richtigen Reihenfolge (siehe Abb. 13).
 - Der Regelabstand zwischen den Warnbaken beträgt beim Vorbild 80 m, das entspricht in H0 etwa 92 cm. Wenn die örtlichen Gegebenheiten es erfordern, sind aber auch kürzere Abstände erlaubt.
 - Bei beengten Platzverhältnissen können Sie die Warnbaken (5) mit den drei Streifen mit einem Messer vom eigenen Mast abtrennen und unten an den Mast des Verkehrszeichens (3) kleben.

- Drill 4mm holes as shown in Fig. 7 at the positions desired and install the signs in the correct sequence (see Figure 13).
- The regular spacing between the prototype warning signs resp. range poles is 80 m; that corresponds with about 92 cm in H0. If local conditions were somewhat tight then the range poles (5) would be spaced at shorter distances.
- As an additional measure the range pole (5) with the three strips may be separated from its pole and glued onto the pole of the first warning sign (3).

Gebrauchsanleitung

Manual

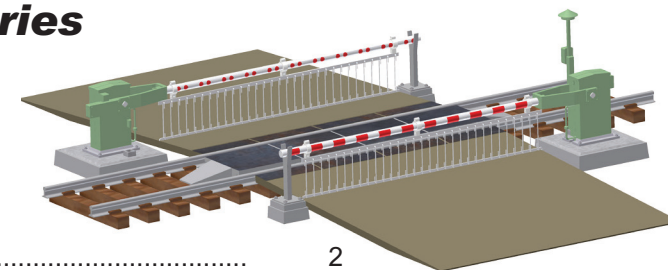
5104

Bahnschranke mit Behang vollautomatisch, mit Zubehör



viessmann

Automatic Crossing Barrier with accessories



10. Technische Daten

Datenformat: analog (AC, DC), digital (DCC, MM)

Betriebsspannung: 16 V

Betriebsstrom: < 150 mA

Ruhestrom: < 30 mA

10. Technical Data

Data formats: analogue (AC, DC), digital (DCC, MM)

Operating voltage: 16 V

Operating current: < 150 mA

Stand-by current: < 30 mA

Modellbauartikel, kein Spielzeug! Nicht geeignet für Kinder unter 14 Jahren! Die Anschlussdrähte niemals in eine Steckdose einführen! Anleitung aufbewahren!

Model building item, not a toy! Not suitable for children under 14 years! Never put the connecting wires into a power socket! Keep these instructions!

Ceci n'est pas un jouet. Ne convient pas aux enfants de moins de 14 ans ! Ne jamais introduire les fils d'alimentation dans une prise! Conservez ce mode d'emploi !

Modelbouwartikel, geen speelgoed! Niet geschikt voor kinderen onder 14 jaar! De aansluitdraden nooit in een wandcontactdoos steken! Gebruiksaanwijzing bewaren!

Articolo di modellismo, non è un giocattolo! Non adatto a bambini al di sotto dei 14 anni! Non inserire mai i fili di collegamento in una presa! Conservare istruzioni per l'uso!

Artículo para modelismo ¡No es un juguete! No recomendado para menores de 14 años! ¡No introducir nunca los hilos de conexiones en un enchufe de la red eléctrica! Conserva las instrucciones de servicio!

1. Wichtige Hinweise	2
2. Einleitung	2
3. Inhalt	5
4. Funktionskontrolle	5
5. Montage	6
6. Anschluss	8
7. Anschluss von Zubehör	12
8. Digitalbetrieb	12
9. Montage der Verkehrszeichen	16
10. Technische Daten	16
1. Important Information	2
2. Introduction	2
3. Content	5
4. Function Check	5
5. Mounting	5
6. Electrical Connections.....	7
7. Connecting Accessories.....	13
8. Digital Control	14
9. Installing Traffic Signs	16
10. Technical Data	16



**Technik und Preis
– einfach genial!**

1. Wichtige Hinweise

Lesen Sie vor der ersten Benutzung des Produktes bzw. dessen Einbau diese Anleitung vollständig und aufmerksam durch. Bewahren Sie diese Anleitung auf. Sie ist Teil des Produktes.

Richtige Verwendung des Produktes

Das Produkt darf ausschließlich gemäß dieser Anleitung verwendet werden. Dieses Modell ist bestimmt

- zum Einbau in Modelleisenbahnanlagen und Dioramen
- zum Anschluss an einen zugelassenen Modellbahntransformator bzw. an einer mit einem Transformator betriebenen, elektrischen Steuerung
- zum Betrieb in trockenen Räumen.

Jeder darüber hinausgehende Gebrauch gilt als nicht bestimmungsgemäß. Der Hersteller übernimmt keine Haftung für eventuell daraus resultierende Schäden.

2. Einleitung

Vorbild

Bahnschranken dienen der Sicherung von Bahnübergängen und sind nach wie vor in Verwendung. Früher wurden diese Schranken über Seilzüge durch den Schrankenwärter fernbedient. Heute werden sie durch vor Ort montierte Elektromotoren angetrieben.

Die Bedienung der Schranken erfolgt entweder durch den Schrankenwärter vor Ort oder auch von einem etwas weiter entfernten Schrankenposten bzw. vom Stellwerk. Heute werden Schranken oft auch aus größerer Entfernung ferngesteuert.

Einige Schranken sind mit einem Behang aus Ketten oder Gittern ausgestattet, der verhindern soll, dass die Schrankenbäume unterlaufen oder unterfahren werden.

In Deutschland und anderen mitteleuropäischen Ländern haben beschränkte Bahnübergänge meist ein Läutewerk als zusätzliche akustische Warneinrichtung. Außerdem werden entsprechende Verkehrszeichen (Warnbaken, Andreaskreuze) aufgestellt. Bis einschließlich Epoche 4 wurden zusätzlich Wechselblinkanlagen mit roten Lampen installiert. Heute werden Lichtsignalanlagen verwendet, die ähnlich einer Verkehrsampel Gelb und danach Rot anzeigen (Dauerlicht).

Beim Vorbild gibt es auch heute noch Bahnübergänge mit Schranken, selbst auf Hauptstre-

1. Important Information

Please read this manual prior to first use of the product resp. its installation! Keep this manual. It is part of the product.

Using the product in the right manner

This product may only be used according to the instructions stated in this manual. This model is intended for use as follows:

- For installation on model train layouts and dioramas,
- For connecting it to an approved model train transformer or a control system powered by such a transformer
- For operation in dry rooms.

Any other use is not considered to be in accordance with regulations. The manufacturer is not liable for any damage that may be caused by inappropriate use.

2. Introduction

Prototype

Railway crossing barriers serve to provide the necessary safety at level crossings and are still in use today. In the past these crossing barriers were operated via wire pulleys even when the crossing keeper was located some distance away. Today they are usually powered by locally installed electric motors.

Crossing barriers are usually operated by dedicated personnel located at the level crossing or somewhat further away from a signal box or switch tower. Today crossing barriers may also be controlled from switch towers that are located a long distance away.

Some crossing barriers are equipped with a curtain made off chains or wire mesh, which prevents any vehicle running under the actual barrier.

In Germany and other countries most level crossing barriers have a signal bell as an additional acoustic warning system. In addition, specific traffic signs such as range poles and St. Andrew's crosses are placed ahead of the level crossing. In the past until and including era IV red blinking signal lights were also installed as an additional warning for motorists. Today standard traffic signals similar to those used at road intersections indicating amber followed by (continuous) red are commonly installed.

The prototype railways still use barriers at level crossings today. That is even true for mainlines

Stromversorgungsleitungen (gelb und braun) benötigt. Die beiden Steuerleitungen stehen nun für die analoge Ansteuerung durch die Züge über Kontakte oder Gleisbesetzmelder zur Verfügung.

Damit ist das Modell unter der neuen Adresse betriebsbereit. Falls Sie die Adresse künftig ändern möchten, wiederholen Sie einfach diesen Vorgang.

Anschluss der Blinklichter für beleuchtete Andreaskreuze

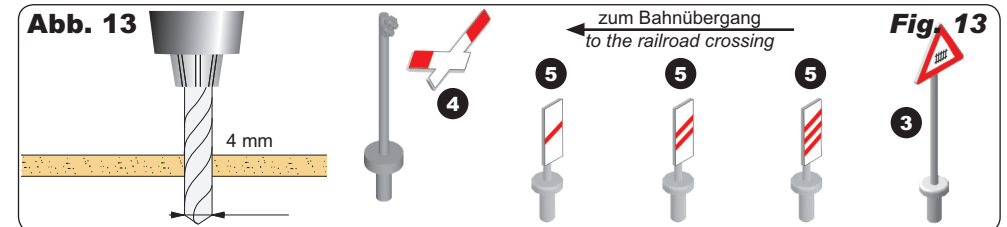
Der Schrankendecoder hat keine Anschlüsse für weiteres Zubehör. Allerdings kann die Blinkelektronik 5065 für die Andreaskreuze parallel zum Soundmodul 5556 gemäß **Abb. 11** angeschlossen werden.

Die Blinklichter können im Digitalbetrieb aber auch gemäß **Abbildung 12** über einen Ausgang eines Schaltdecoders (z.B.: **viessmann** 5213 für MM oder 5209 für DCC) und die Blinkelektronik (**viessmann** 5065) gesteuert werden.

Bitte beachten Sie, dass der Schaltdecoder 5213 bzw. 5209 sinnvollerweise die gleiche Adresse erhalten sollte wie der Schrankendecoder. So werden die Blinklichter und die Schranken mit einem Digitalbefehl aktiviert.

Sofern Schranke und Schaltdecoder unterschiedliche Adressen haben, dann muss man entweder 2 separate Schaltbefehle geben oder die Decoder z.B. über eine Fahrstraßenschaltung automatisch aktivieren.

Dadurch lassen sich die Blinklichter zum Beispiel kurz vor der Schranke einschalten.



9. Montage der Verkehrsschilder

1. Für die Verwendung der Schilder in den Epochen II und III kürzen Sie zunächst die Warnbaken (5) und die Andreaskreuze (4) an den vorgegebenen Bruchkanten auf der Rückseite der Schilder. Evtl. mit scharfem Messer vorritzen!
2. Kleben Sie die Andreaskreuze und auch die Warnbaken mit handelsüblichem Polystyrol-Kleber an die entsprechenden Masten. Beachten Sie hierbei, dass in den Epochen II und III das Andreaskreuz (4) um 90° gedreht am Mast befestigt wurde, wobei die kurzen

Now the model is ready for operation with the newly assigned address. Should you wish to change the address at a later stage simple repeat this procedure.

Connecting the blinking lights for illuminated St. Andrew's crosses

The barrier decoder does not have any terminals for further accessories. However, you may connect a blinking module 5065 for the St. Andrew's crosses in parallel to the sound module as shown in **Fig. 11**. Please note that you have to connect a 330 Ohm resistor (0.25 Watt) to the green wire leading to the blinking module.

In digital mode the blinking lights can also be wired to the output of a switching decoder (e.g.: **viessmann** 5213 for MM or 5209 for DCC) and the blinking module (**viessmann** 5065) as shown in **Fig. 12**.

Please note that the switching decoder 5213 resp. 5209 should have the same address as the barrier decoder. Thus the blinking lights as well as the barrier will be activated with one single command.

Should the barriers and the switching decoder be assigned different addresses then one must either transmit two separate commands or switch the decoders automatically for instance via route control.

This has the advantage that the lights can be turned on shortly before the barriers.

9. Installing the traffic signs

1. To use the signs in periods II and III, first shorten the warning sign (3) and the St. Andrew's crosses (4) at the specified breaking edges on the rear of the signs. If necessary, first cut an indentation with a sharp knife!
2. Glue the St. Andrew's crosses with standard polystyrene glue to their respective poles. Please note that in periods II and III the St. Andrew's cross (4) was mounted at a 90° angle on the pole, with the short shanks pointing downwards.

- Verbinden Sie die Stromversorgungsleitungen (gelb und braun) mit dem Gleis oder direkt mit der Zentrale.
- Verbinden Sie beide Steuerleitungen mit je einem Gleis oder den entsprechenden Anschlüssen an der Zentrale, also eines der blauen Kabel an ein Gleis, das andere blaue Kabel an das andere Gleis bzw. den Mittelleiter.
- Schalten Sie die Digitalspannung ein und warten sie mindestens eine Sekunde.
- Nun entfernen Sie je nach Digitalsystem eine der beiden Steuerleitungen (bei DCC bleibt das blaue Kabel mit der roten Markierung am Gleis; bei MM das blaue Kabel mit der grünen Markierung).
- Senden Sie nun mit der Digitalzentrale einen Schaltbefehl an die gewünschte Adresse. Der Schrankendecoder empfängt den Befehl, registriert die Adresse im gewünschten Datenformat und quittiert diese durch Bewegung der Schranken, sofern die aktuelle Stellung der Schranken dies zulässt.
Falls sich die Schranken nicht bewegt haben weil sie ohnehin schon in der dem Schaltbefehl entsprechenden Stellung waren, geben Sie einfach den zweiten Befehl (also wenn Sie vorher den Befehl „Schließen“ gegeben haben, aktivieren Sie nun „Öffnen“). Damit bewegen sich nun die Schranken zur Bestätigung.
- Jetzt können Sie die Steuerleitung wieder entfernen. Im Digitalbetrieb werden nur die beiden

- cable goes to one track and the other one to the other track or the centre conductor of a three-rail system.*
- Turn on the digital voltage and wait for at least one second.
 - Now remove one of the two control wires. This is subject to the type of command station. In DCC mode the blue cable with the red marker remains connected to the track; when using an MM command station the blue cable with the green marker remains connected.
 - Transmit a command with your command station to the desired address. The barrier decoder receives this signal and registers the address in the desired data format and confirms receipt of this command by moving the barriers. Since this is subject to the current status of the barriers (raised or lowered) the barriers may not move because they are already in the position for which the command was given. In that case simply issue the other command (lowering if the barriers are raised or raising them, if they are lowered already). Then the barriers will move to indicate confirmation.
 - Now you may remove the blue control wires again. For pure digital operation only the two power supply wires (yellow and brown) are needed. The blue control wires are available for analogue control by trains via reed contacts, switching tracks or occupancy detectors.

cken bis zu einer Höchstgeschwindigkeit von 160 km/h. Allerdings werden es immer weniger, da alle handbetätigten Bahnübergänge nach und nach durch moderne Lichtzeichenanlagen oder überhaupt durch Unter- oder Überführungen ersetzt werden

with a maximum speed of up to 160 km/h. However, the number of such manually operated barriers is decreasing since all manually operated barriers are being replaced step by step by modern sets of lights or by over- or underpasses.

Model

The **Viessmann** model of a crossing barrier truly simulates the prototypical situation and is an eye catcher on any model train layout. The two barriers are operated by their own dedicated compact driving mechanism assuring the prototypical slow movement of the barriers. Since space is at a premium on many model train layouts one can increase the speed of movement of the barriers. You will find more information on how to accomplish this in **Fig. 3**.

The separate drives also provide freedom in using these barriers in many different situations as they can easily be adapted to various operating conditions. Level crossings meeting the tracks diagonally, multi-track mainlines or installing four barriers for extra wide roads do not present any problems (the supports are supplied with this unit but are not needed since the barriers remain horizontal in the lower position even without any support).

Both, an infill between the rails as well as ramps raising the road surface to the track level are included in the package.

The traffic signs are already printed. For modelling layouts in eras II – III the St. Andrews crosses and range poles have to be shortened. For this reason breaking edges are provided on the St. Andrew's crosses and the range poles.

3. Content of the package

This barrier set contains the parts listed in the following table. Please check the content of the package regarding completeness prior to installation: (Fig. 1)

Please also note that the barrier supports installed in the package only serve as transport lock. Please use the barrier supports supplied in the package when installing the barriers.

Abb. 12

Digitalsteuerung der Bahnschranke und Andreaskreuz-Elektronik.
Digital control of barriers and blinking module for St. Andrew's crosses

Digitalzentrale
Command station
z.B. 5200



DIGITAL ZENTRALE
oder 16 V ~
oder 16 V = (braun ist der positive)

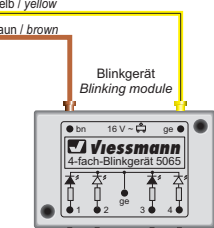
COMMAND STATION
or 16 V ~
or 16 V = (brown is positive)

Schaltdeko
Switching decoder
z.B. 5213, 5209

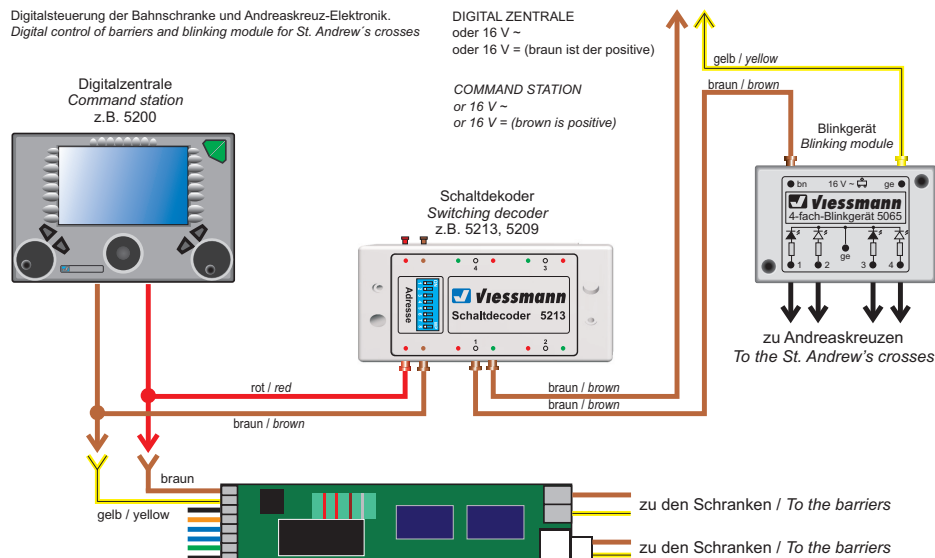


Fig. 12

Blinkgerät
Blinking module



zu Andreaskreuzen
To the St. Andrew's crosses



Modell

Dieses **Viessmann**-Modell einer Bahnschranke gibt die Vorbildsituation originalgetreu wieder. Die beiden Schrankenbäume werden durch je einen Unterflur-Kompaktantrieb angetrieben, welche diese vorbildgerecht langsam heben und senken. Da auf vielen Modellbahnanlagen der Platz begrenzt ist, kann die Geschwindigkeit der Schrankenbewegung ganz einfach beschleunigt werden. Mehr Information finden Sie in **Abb. 3**.

Diese Schranke kann vielseitig eingesetzt und unterschiedlichen Betriebssituationen angepasst werden. Übergänge im Winkel von 45°, mehrgleisige Übergänge oder der Einsatz von vier Schrankenbäumen als vierschlägige Schranke für sehr breite Straßen sind kein Problem (die Widerlager werden zwar mitgeliefert, sind aber für die einwandfreie Funktion der Schranke nicht notwendig). Die Schrankenbäume stehen auch ohne Stütze in der Endlage waagrecht.

Zwei Gleisfüllstücke sowie Rampen, die die Straße auf das Gleisniveau bringen, liegen bei.

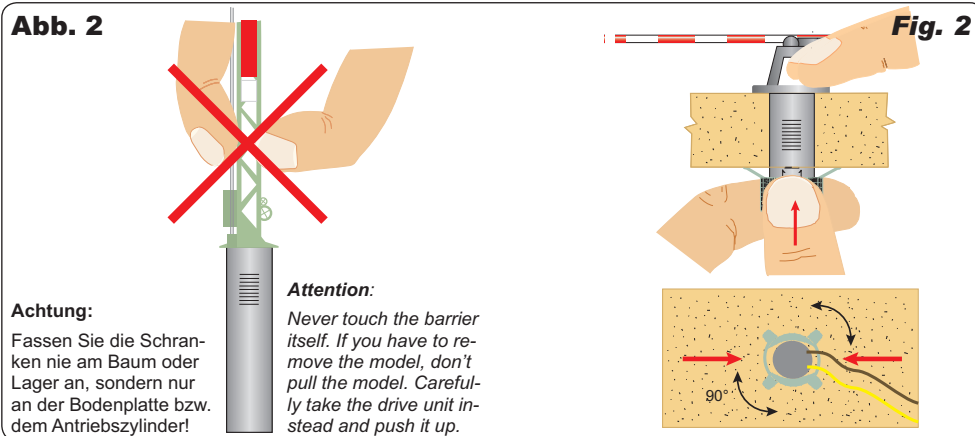
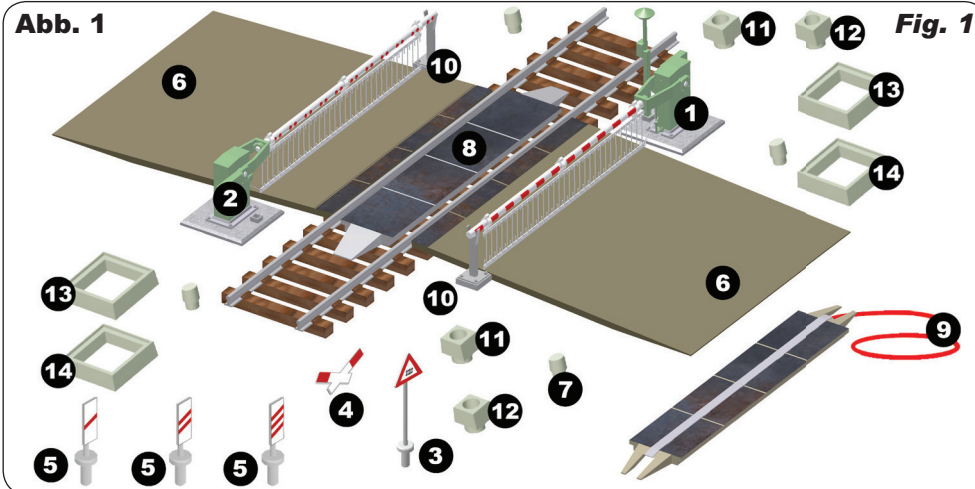
Die beiliegenden Verkehrsschilder sind bereits fertig bedruckt. Für den Einsatz der Schranke in den Epochen II - III sind an den Andreaskreuzen und den Warnbaken Bruchkanten angebracht, um diese, den damaligen Straßenverkehrsvorschriften entsprechend, kürzen zu können.

3. Inhalt

Das Schrankenset besteht aus den in der folgenden Tabelle angeführten Teilen. Bitte prüfen Sie vor dem Einbau, ob der Verpackungsinhalt vollständig ist. (**Siehe Abb. 1**)

Bitte beachten Sie, dass die im Auslieferungszustand montierten Widerlager nur der Transportsicherung dienen und dass sie beim Verbau gegen die im Beipackbeutel liegenden Widerlager ausgetauscht werden sollten.

Pos.	Bezeichnung / Description	Stück
1	Schranke mit Antrieb und Decoder / Barrier with driving mechanism and decoder	1
2	Schranke mit Antrieb / Barrier with driving mechanism	1
3	Verkehrsschild mit Mast / Traffic sign with pole	2
4	Andreaskreuz mit Mast / St. Andrew's cross with pole	2
5	Warnbaken mit Mast / Range pole	12
6	Rampe / Ramp	2
7	Rampenfuß / Ramp base	4
8	Gleiszwischenstück / Infill between rails	1
9	Gleiszwischenstück mit Kabel / Infill between rails with wire	1
10	Schrankenbaumwiderlager / Barrier support	2
11	Oberes Sockelstück für Widerlager / Upper base for barrier support	2
12	Unteres Sockelstück für Widerlager / Lower base for barrier support	2
13	Oberes Sockelstück für Schranke / Upper base for barrier	2
14	Unteres Sockelstück für Schranke / Lower base for barrier	2
15	Widerstand 330 Ohm; 0,25 W / Resistor 330 Ohm; 0.25 W	1



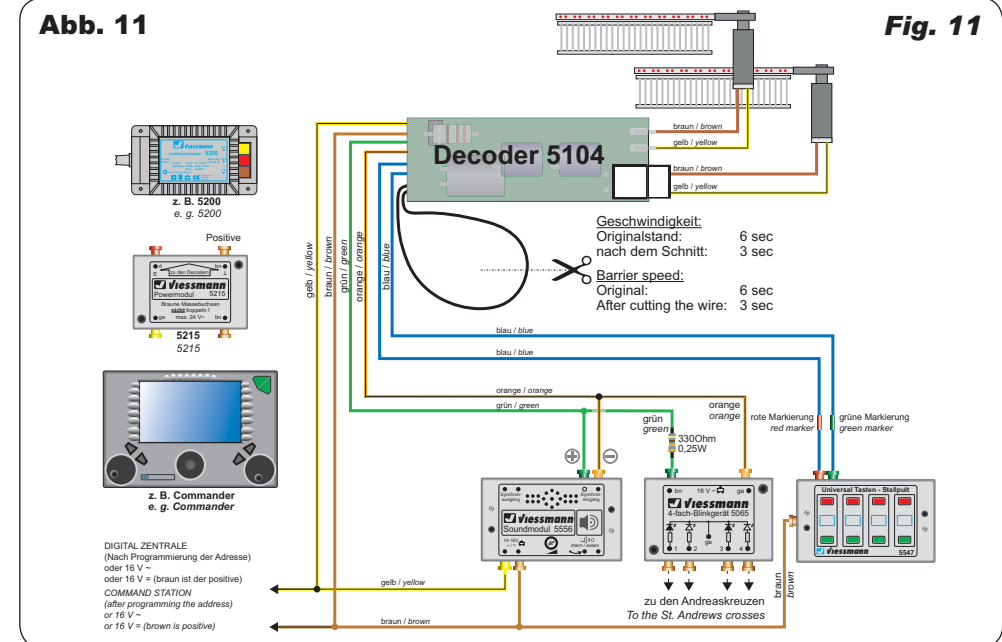
nen Widerstand mit 330 Ohm mit einer Leistung von 0,25 Watt angeschlossen werden muss.

Die Warnlichter der Andreaskreuze können im Digitalbetrieb auch über einen Schaltdecoder und eine Blinklichtelektronik gesteuert werden.

8. Digital Operation

These barriers are suitable for conventional (analogue) and digital operation.

The integral decoder supports the DCC and the



Näheres finden Sie im Kapitel 8 (Digitalbetrieb).

MM (Märklin/Motorola) data formats and it can be controlled by a suitable digital command station (e.g.: **Viessmann** Commander).

8. Digitalbetrieb

Diese Bahnschranke ist für konventionellen und digitalen Betrieb ausgelegt.

Der integrierte Digitaldecoder unterstützt die Formate DCC und MM (Märklin/Motorola) und ermöglicht die Steuerung über eine geeignete Digitalzentrale (z. B.: **Viessmann** Commander).

Der Decoder empfängt die Digitalbefehle über die Versorgungsleitungen während die Steuerleitungen für den zusätzlichen zugesteuerten Automatikbetrieb verwendet werden können. Ab Werk ist der Decoder auf die Digitaladresse 1 (DCC) eingestellt.

Adressvergabe:

Zur digitalen Steuerung des Funktionsmodells müssen Sie diesem zunächst eine Digitaladresse zuteilen:

1. Schalten Sie den Ausgang des Digitalsystems aus. Es darf keine Spannung am Schrankendecoder anliegen.

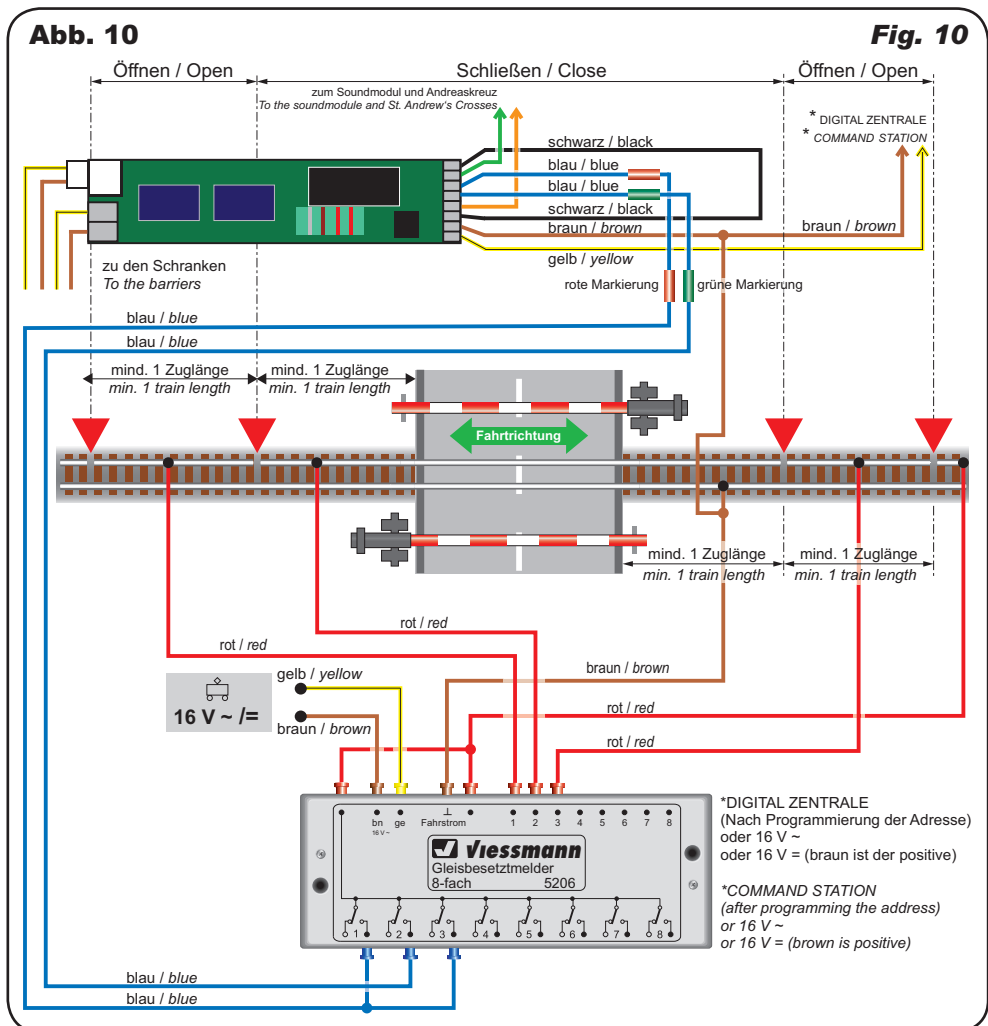
The decoder receives the digital commands via the power supply cables. The blue control wires may be used for controlling the barriers automatically by the trains. The decoder default address in DCC mode is 1.

Assigning an address:

For digital control of this model you must first assign a digital address.

Now the model is ready for operation with the newly assigned address. Should you wish to change the address at a later stage simply repeat this procedure.

1. Turn off the output of the digital system. Make sure the decoder of the barriers is not connected to any voltage at all.
2. Then connect the power supply cables (yellow and brown) to the track or directly to the command station.
3. Connect the two blue control cables to one track each of the corresponding terminals of the command station; in other words one blue



7. Anschluss von Zubehör

Soundmodul für Lötwerk

Der Schrankendecoder ist bereits für den Anschluss eines Soundmoduls für das Lötwerk vorbereitet. Der Anschluss des **viessmann** Soundmoduls 5556 ist in **Abbildung 11** dargestellt.

Blinklicht für beleuchtete Andreaskreuze

Der Schrankendecoder hat keine Anschlüsse für weiteres Zubehör. Allerdings kann das Blinkmodul 5065 für die Andreaskreuze parallel zum Soundmodul angeschlossen werden.

Bitte beachten Sie, dass das grüne Kabel über ei-

Blinking lights for the St. Andrew's crosses

The decoder of the barrier does not have any other terminals for additional accessories besides the sound module. However, you may connect the blinking module 5065 for the warning lights of the St. Andrew's crosses in parallel to the sound module.

Please note that the green wire must be connected via a 330 Ohm/0.25 Watt resistor to the blinking module.

In digital mode the warning lights can also be operated with a digital switching decoder and a blinking module.

For more information please refer to chapter 8 (Digital operation).

4. Funktionskontrolle

Nehmen Sie die Bahnschranken vorsichtig aus der Verpackung. Führen Sie vor der Montage eine Funktionskontrolle durch.

Schließen Sie dazu das gelbe und braune Kabel an den Wechselspannungsausgang (16 V) eines Modellbahntransformators – z. B. **viessmann** 5200 – an. Der Trafo muss während des Anschlusses ausgeschaltet sein.

Verbinden Sie abwechselnd jeweils eines der beiden blauen Kabel mit einem der Wechselspannungsausgänge des Trafos.

Blau mit roter Markierung:

Schranken werden geöffnet.

Blau mit grüner Markierung:

Schranken werden geschlossen.

4. Function check

Carefully take the barriers out of the packaging. Check the proper functionality prior to installing the barriers.

Connect the yellow and the brown wires to the 16V AC output of your transformer – e.g.: **viessmann** 5200.

Make sure that the transformer is switched off while you connect the above mentioned wires!

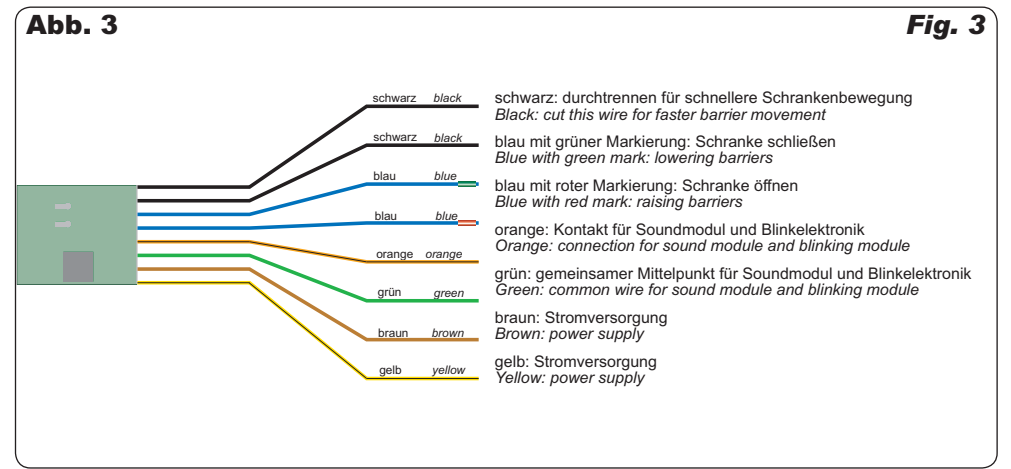
Then connect alternately one of the two blue wires with one output terminal of the transformer.

Blue with red sleeve:

Barriers will be raised.

Blue with green sleeve:

Barriers will be lowered



5. Montage

1. Zeichnen Sie die Positionen der Bohrungen für die Schranken (1) und (2) mit Hilfe des in **Abb. 4** abgebildeten Bohrschemas an. Die Mittelpunkte der Bohrungen müssen einen Abstand von 73 mm haben.
2. Bohren Sie an den angezeichneten Stellen jeweils ein Loch mit einem Durchmesser von 13 mm für die Schrankenantriebe.
3. Stecken Sie die Schranken mit dem Antrieb von oben durch die Bohrungen.
4. Schieben Sie die Befestigungsringe von unten so auf die Antriebe auf, dass die Rastnasen um 90° zu der Riffelung am Gehäuse der Antriebe verdreht sind (**Abb. 2**) und in der Riffelung des Antriebsgehäuses für einen festen Halt

5. Mounting

1. Mark the positions for drilling the holes for the driving mechanism (1) and (2) with the aid of the drawing shown in **Fig. 4**. The centres of these holes must be 73mm apart from each other.
2. Drill a 13mm hole each at the marked positions through which the drive mechanisms will be inserted.
3. Insert the driving mechanisms from above into the holes.
4. Push the fixing rings onto the driving mechanisms from below until their snap tabs sit at an angle of 90° against the ribbing on the housing of the mechanism (**Fig. 2**) and are firmly arrested. During this process you should hold

sorgen. Hierbei sollten Sie die Sockel der Bahnschranke von oben festhalten.

- Stecken Sie die Widerlager in die entsprechenden Bohrungen ein.
- Kleben Sie das Gleisfüllstück (8) bzw. (9) auf die Schwellen zwischen den Schienenprofilen im Bereich des Bahnüberganges auf. Bei **Zweileitersystemen** (Roco, Fleischmann, Trix, Peco, Lima, usw.) verwenden Sie bitte das Gleiszwischenstück ohne Metallstreifen und Anschlusskabel.

Für **Mittelleitersysteme** (Märklin C, M und K, Trix Express) verwenden Sie bitte das Gleiszwischenstück mit Metallstreifen und rotem Anschlusskabel. Das rote Anschlusskabel führen Sie zwischen den Schwellen nach unten (eventuell zuvor ein Loch bohren) und schließen es am Mittelleiter-Fahrstromanschluss (rot bei Märklin) an. Zum Erstellen breiterer oder mehrgleisiger Übergänge für H0 gibt es unter der Art.-Nr. 5101 (Zweileiter) und Art.-Nr. 5102 (Mittelleiter) einen Ergänzungssatz mit jeweils einem entsprechenden Gleiszwischenstück. Die Rampen (6) dienen als Auffahrt für die Modellautos auf das Gleisniveau.

Eine der Schranken ist bereits mit der Steuerungsplatine (Decoder) verbunden. Die andere Schranke muss man mit Hilfe eines Steckers an die Platine anschließen. Bitte beachten Sie die richtige Polarität! **Eine inkorrekte Verkabelung könnte zur Beschädigung führen!**

down the base of the barrier form above.

- Insert the barrier supports into the appropriate holes.
- Glue the infill (8) or (9) onto the sleepers between the rails matching the location of the ramps. Please use the infill without the metal strip and wire for **two-rail systems** (Roco, Fleischmann, Trix, Peco, Lima, etc.).

Correspondingly use the one with the metal strip and the red wire for tracks with centre pick-up (Märklin C, M and K tracks, Trix Express). Install the red wire by guiding it through a hole between the sleepers (you may have to drill a hole for this purpose) and connect it to the centre conductor of the track (red in case of Märklin).

For realising wider level crossings or over several tracks you may purchase additional infills, part-No: 5101 (two-rail system) and part-No: 5102 (three-rail-system). The ramps (6) serve to raise the road to the level of the tracks.

One drive mechanism is already connected to the control circuit board. The other one has to be connected by means of the micro plug after installing the barrier. Please observe the correct polarity! **Incorrect wiring may cause damage to the product!**

Abb. 4

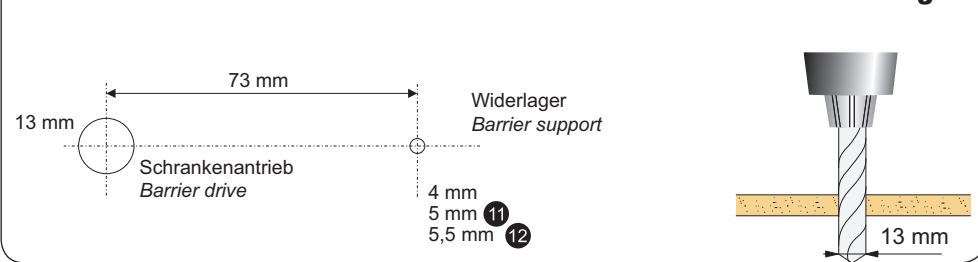


Fig. 4

Das nebenstehende Symbol kennzeichnet eine Leitungsverbindung. Die sich hier kreuzenden Leitungen müssen an einer beliebigen Stelle ihres Verlaufs elektrisch leitend miteinander in Verbindung stehen.



The symbol left designates a cable connection. The cables that cross here must be in electrical contact with each other at some point along their length.

Abb. 9

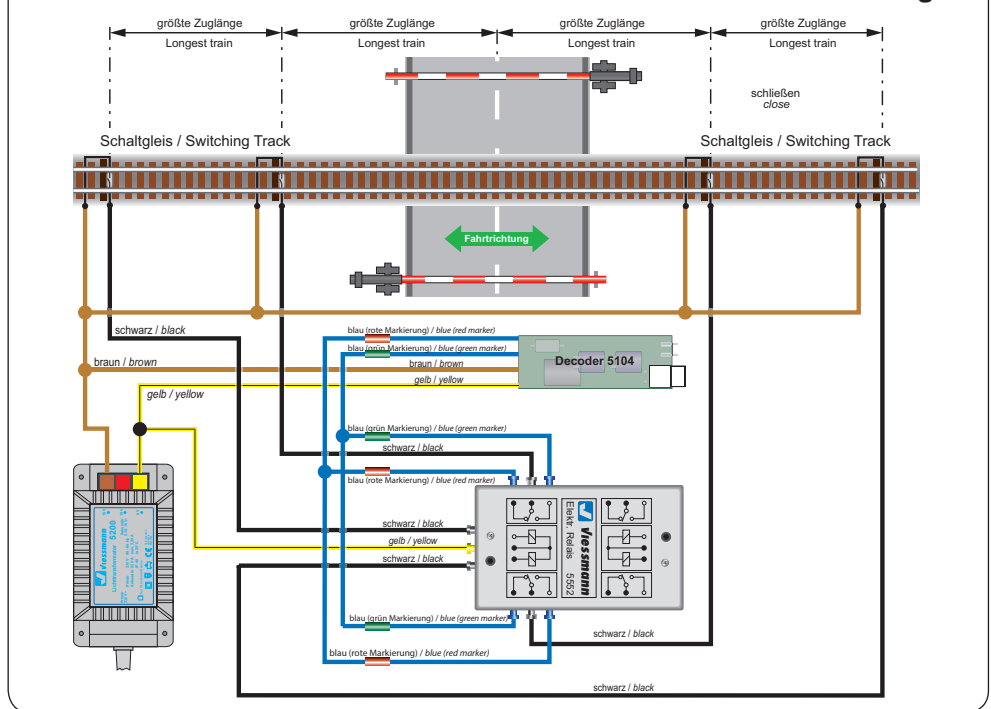


Fig. 9

Zügen auch der zweite Zug den Bahnübergang bereits verlassen hat.

Schließen Sie den Schrankendecoder gemäß **Abbildung 7** an, wobei Sie anstelle der Reed-Kontakte ein Schaltgleis verwenden.

Bitte beachten Sie, dass in **Abbildung 7** auch das zweite Relais 5552 für die fahrtrichtungsabhängig unterschiedliche Geschwindigkeit der Schranken eingetragen ist. Sofern Sie die Schranken immer mit der gleichen Geschwindigkeit betreiben wollen, lassen Sie dieses Relais einfach weg.

Ansteuerung über Gleisbesetzmelder:

Die Bahnschranken können sowohl im Analogbetrieb als auch im Digitalbetrieb mit Gleisbesetzmeldern (z.B.: **Viessmann** 5206) angesteuert werden. Eine Schaltungsvariante für eine eingeleisige Strecke ist in **Abb. 10** dargestellt. Diese Schaltung gilt sinngemäß auch für eine mehrgleisige Strecke wobei das blaue Kabel mit der grünen Markierung mit allen relevanten Kontakten des Gleisbesetzmelders verbunden werden muss. Da die Schließfunktion dieser Schranke immer Priorität hat, wird ein unbeabsichtigtes Öffnen der Schranken automatisch verhindert solange sich ein Zug im Bereich des Bahnübergangs befindet.

the reed contacts with the switching track.

Please note that the second relay for changing the speed of lowering the barrier is also shown in **Fig. 7**. If you wish to move the barriers always with the same speed simply leave out this second relay.

Automatic control of the barriers with track occupancy detectors:

The barriers may be controlled with track occupancy detectors (e.g.: **Viessmann** 5206) both in analogue mode and digital mode. The schematic shown in **Fig. 10** for a single track line serves as an example. In principle this is also applicable for a double track line. Just bear in mind that the blue wire with the green marker must be connected to all appropriate contacts of the occupancy detector. Since the command "lower the barriers" always has priority, unintentional raising of the barriers is automatically prevented.

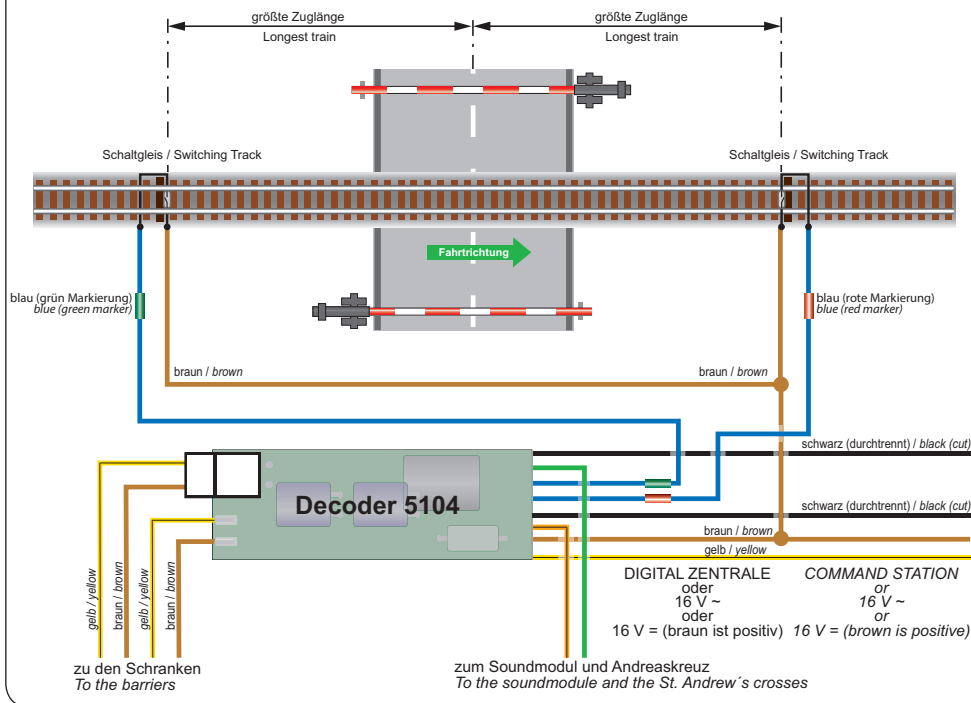
7. Connecting Accessories

Sound module for a signal bell

The decoder of the barrier is suitable for connecting a sound module for a signal bell. How to wire the **Viessmann** sound module 5556 is shown in **Fig. 11**.

Abb. 8

Fig. 8



relais in die Position für diese Fahrtrichtung. Dadurch wird der linke Kontakt mit dem blauen Kabel mit grüner Markierung (Schranke schließen) verbunden. Sobald der Zug diesen Kontakt erreicht, werden die Schranken geschlossen.

Nachdem der Zug den Bahnübergang passiert hat, erreicht er den rechten Kontakt und bewirkt damit das Öffnen der Schranken. Zuletzt passiert der Zug den Kontakt ganz rechts, der das Richtungsrelais wieder für die Gegenrichtung stellt.

Es ist gleichgültig aus welcher Richtung der nächste Zug kommt, da er immer zuerst einen Kontakt erreicht, der über das Relais 5552 den in Fahrtrichtung ersten markierten Kontakt auf den Anschluss für Schließen und den zweiten auf den Anschluss für Öffnen schaltet.

Die Ansteuerung der Schranken kann bei einer **zweigleisigen Strecke**, wo jedes Gleis **in nur einer Richtung** befahren wird, mit zwei Kontaktgleisen pro Schienenstrang realisiert werden. Die Kontakte für das Öffnen der Schranken (also die, die an das blaue Kabel mit der roten Markierung angeschlossen werden) müssen über die in Reihe geschalteten Kontakte beider Relais (z.B.: **viessmann 5552**) angeschlossen werden. Damit wird sichergestellt, dass die Schranken nur dann geöffnet werden, wenn bei sich kreuzenden

es this contact.

After the train has passed the level crossing and reached the first contact after the barriers, which is connected via the relay to the blue cable with the red mark, then it triggers the raising of the barriers. Finally the train will reach the contact on the far right that switches the directional relay back in to the position for the opposite direction of train movement.

It is immaterial from which side the following train arrives since it will always first pass the contact setting the directional relay and thus the contacts for lowering and raising the barriers in the appropriate sequence.

Automatic control of the barriers on a **double track main line with trains travelling only in one direction on each track** can be realised with two contacts per track. The contacts for raising the barriers (the ones connected to the blue cable with the red marker) must be wired in series through the appropriate contacts of the directional relay (e.g.: **viessmann 5552**). This assures that the barriers can only be raised when opposing trains have both vacated the level crossing.

The correct wiring of the decoder 5104 for the barriers is shown in per **Fig. 7** except for substituting

6. Anschluss

⚠ Alle Anschluss- und Montagearbeiten dürfen nur bei abgeschalteter Betriebsspannung durchgeführt werden! Verwenden Sie nur nach VDE /EN-gefertigte Modellbahntransformatoren!

Sichern Sie die Stromquellen unbedingt so ab, dass es bei einem Kurzschluss nicht zum Kabelbrand kommen kann.

Die Betriebsspannung beträgt 16 V ~.

Schließen Sie die Schranken je nach Art des Betriebssystems und der Ansteuerung gemäß den **Abbildungen 5 bis 12** an. Zur Bedeutung der Kabelfarben siehe **Abb. 3**.

Gleichstrombetrieb: Schließen Sie die gelben Kabel an den Minuspol der Stromversorgung an. Diese Bahnschranke ist für konventionellen und digitalen Betrieb ausgelegt. Der integrierte Digitaldecoder für die Formate DCC und MM (Märklin/Motorola) ermöglicht auch die Steuerung über eine geeignete Digitalzentrale (siehe Kapitel 8).

Ansteuerung der Schranken

Es gibt mehrere Möglichkeiten einen zuggesteuerten Betrieb zu realisieren:

- Mit Schaltkontakten (Reed-Kontakte & Magnete z. B.: **viessmann 6840 & 6841**)
- Mit Schaltgleisen
- Mit Gleisbesetzmeldern (analog oder digital; z.B.: **viessmann 5206**)

6. Electrical Connections

⚠ Installation and electrical connection may only be done when the supply voltage is switched off!

Only use model train transformers manufactured according to VDE resp. EN standards! Install fuses for the power supply units to assure that the cables cannot catch fire in case of a short circuit.

The operating voltage is 16 V AC.

Wire the barriers subject to the operating system used according to **Fig. 5 to 12**. Also refer to **Fig. 3** for an explanation of the colour coding of the wires.

DC operation: Connect the yellow wire to the “-“ (minus) terminal of the power supply unit.

These barriers are suitable for conventional (analogue) and digital operation. The integral decoder supports DCC and MM (Märklin/Motorola) and can be controlled by a suitable digital command station (refer to chapter 8 – digital operation).

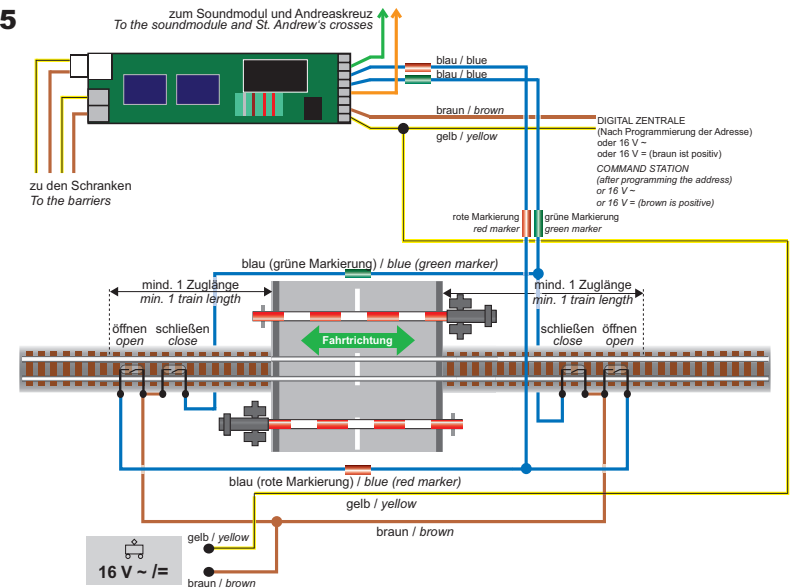
Controlling the barriers

There are several possibilities for controlling these barriers by the trains:

- With track contacts (Reed contacts & magnets e.g.: **viessmann 6840 & 6841**)
- With switching tracks (activated by each wheel resp. axle)
- With occupancy detectors (analogue or digital; e.g.: **viessmann 5206**)

Abb. 5

Fig. 5



Ansteuerung mit Schaltkontakten (Reed):

Diese Schaltung kann gemäß **Abbildung 5** realisiert werden.

Bitte beachten Sie, dass die Kontakte jeweils mindestens 1 Zuglänge vor bzw. nach den Schranken eingebaut werden müssen. Andernfalls schließen sich die Schranken eventuell zu spät bzw. öffnen sich zu früh, während der Zug noch den Bahnübergang blockiert.

Sofern Sie auf Grund der Platzverhältnisse auf Ihrer Anlage die Schranken in einer Richtung schneller und in der anderen langsamer senken und heben möchten, schließen Sie zusätzlich ein elektronisches Relais **viessmann 5552** gemäß

Automatic control with track (reed) contacts:

This can be realised as per **Fig. 5**.

Please note that the pair of reed contacts must be located at least on train length before resp. behind the level crossing. Otherwise the barriers might be lowered too late or would be raised to soon while the train is still occupying the level crossing.

Should you – due to space restrictions - wish to lower the barriers faster in one direction of travel while keeping the low speed for trains in the other direction simply connect an electronic relay 5552 according to **Fig. 6**.

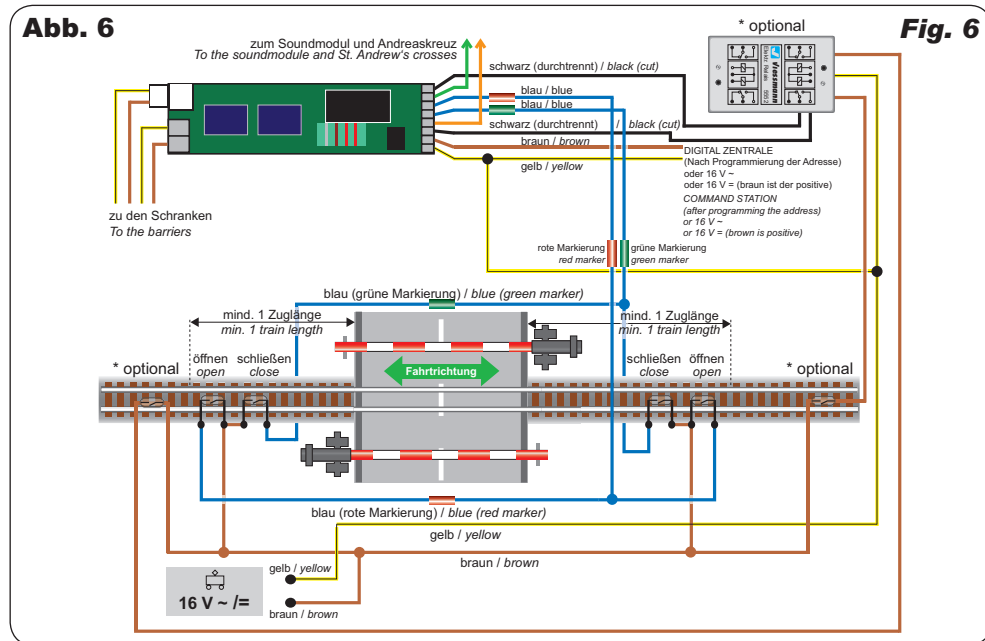


Abbildung 6 an.

Bei zweigleisigem Betrieb ist ebenfalls ein elektronisches Relais 5552 erforderlich. Dadurch wird erreicht, dass bei gleichzeitiger Durchfahrt von zwei entgegengerichteten Zügen die Schranken erst wieder geöffnet werden, wenn beide Züge den Bahnübergang verlassen haben.

Das Anschlusschema ist in **Abbildung 7** dargestellt.

Abbildung 7 zeigt auch wie mithilfe eines zweiten Relais 5552 die Bewegungsgeschwindigkeit der Schranken richtungsabhängig unterschiedlich schnell gesteuert werden kann. Sofern Sie die Schranken immer mit der gleichen Geschwindigkeit

betreiben möchten, lassen Sie das zweite Relais 5552 einfach weg.

For double track main lines an electronic relay 5552 is also required. This assures that if and when two trains are passing the level crossing at the same time the barriers will only be raised once both trains have vacated the level crossing. The wiring diagram is shown in **Fig. 7**.

Fig 7 also shows how one can adjust the speed of movement of the barriers individually for trains moving from left to right and vice versa with the aid of an additional electronic relay 5552. If you wish to operate the barriers always with the same speed simply leave out this second relay.

Automatic control of the barriers with switching tracks (activated by each wheel resp. axle):

Abb. 7

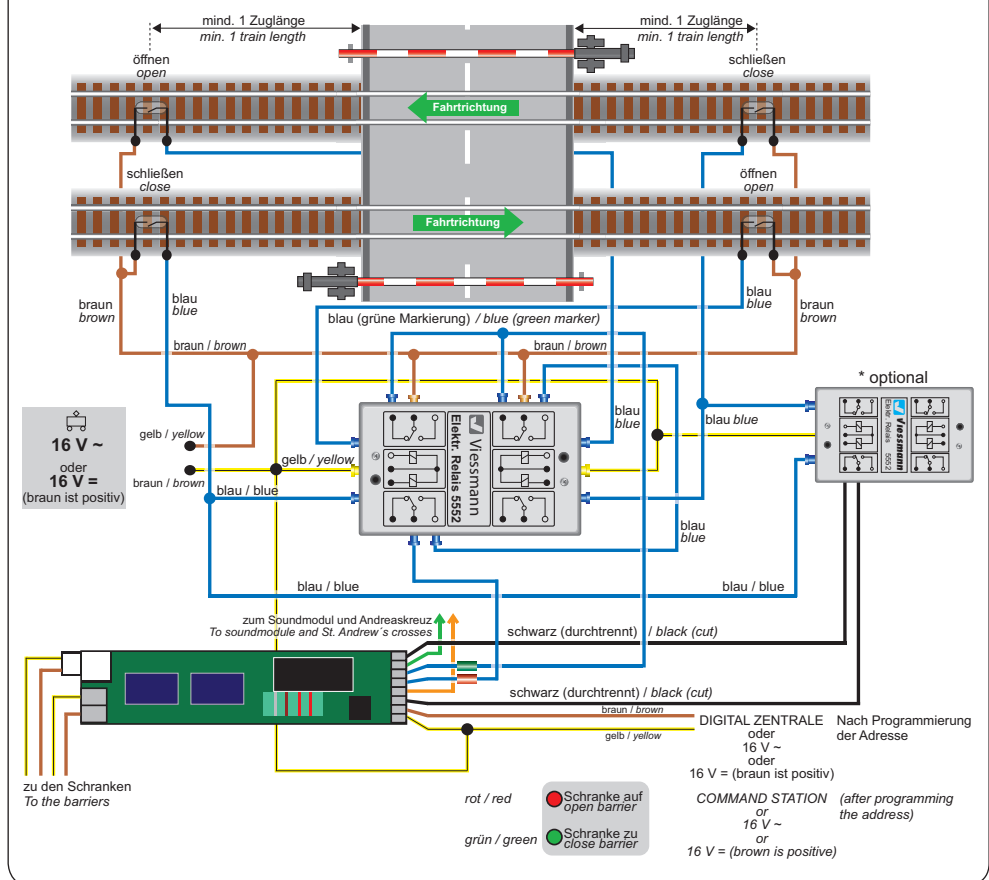


Fig. 7

keit betreiben möchten, lassen Sie das zweite Relais 5552 einfach weg.

Ansteuerung mit Schaltgleisen:

Diese kann bei **eingleisigem Betrieb in nur einer Richtung** ganz einfach mit zwei Kontakten realisiert werden. Der erste Kontakt wird mit dem blauen Kabel mit der grünen Markierung verbunden und löst die Schließung der Schranken aus; der zweite nach den Schranken angeordnete Kontakt wird mit dem blauen Kabel mit der roten Markierung verbunden und bewirkt das Öffnen der Schranken (**Abb. 8**).

Sofern die **eingleisige Strecke in beiden Richtungen** befahren wird (**Abb 9**), muss mittels eines elektronischen Relais (z.B.: **viessmann 5552**) die Zuordnung der Kontakte angepasst werden.

Ein von links kommender Zug aktiviert zuerst den Kontakt ganz links und stellt damit das Richtungs-

For train movements **in one direction only on a single track line** you only need to wire two switching tracks (e.g.: ROCO 61117). The first switching track on the left in **Fig. 8** triggers the lowering of the barriers. It has to be connected to the blue cable with the green mark. The second contact is to be wired to the blue cable with the red mark and triggers the raising of the barriers. If the trains on this **single track line move in either direction** then the contacts must be switched from the blue cable with the green mark to the one with the red mark and vice versa. This can easily be achieved with an electronic relay (e.g.: **viessmann 5552**). (**Fig. 9**)

A train travelling from left to right first activates the contact on the far left and sets the directional relay to the position for this direction. Thus the following contact on the left is connected via the relay to the blue cable with the green mark and triggers the lowering of the barriers as soon as the train reach-