

A csomag tartalma:



FIGYELEM

- Kérjük, olvassa el az Útmutatót a készülék telepítése és használatbavétele előtt.
- Ne vágja szét a tápkábelt azért, hogy meghosszabbíthassa azt; hosszabb kábellel ugyanis már nem fog működni az áramátalakító. Mindaddig ne dugja be az átalakítót, amíg be nem fejezte a vezetékélezést.
- A termék nem játékszer. Tartsa a gyerekek számára nem hozzáférhető helyen.
- Ne üzemeltessen villanyárammal működő terméket robbanásveszélyes körülmények között, például gyúlékony folyadékok, gázok vagy por közelében. Az árammal működő termékek szikrázhatnak, ami meggyújtja a port vagy gőzt fejleszthet.
- A jelen Kezelési Útmutatóban olvasható figyelmeztetések, óvintézkedések és utasítások nem tudnak bemutatni minden lehetséges körülményt, esetet és helyzetet, ezért a kezelő legyen tisztában azzal, hogy a józan ész és a körültekintés olyan tényezők, amelyekre egyetlen termék sem képes, a kezelőnek ugyanakkor mindezekkel rendelkeznie kell.
- Ne tegye ki a termék hálózati töltőjét esőnek vagy nedvességnek. A hálózati töltőbe bekerülő víz növeli az áramütés kockázatát.
- Ne terhelje le túlságosan a tápkábelt. Ne a kábelnél fogva húzza ki a csatlakozó dugót a fali dugaszoló aljzatból. Óvja a kábel forróságától, olajtól, éles sarkoktól vagy mozgó gépkomponensektől. A sérült vagy megsavardott kábelek növelik az áramütés kockázatát.
- Az adapter illeszkedjen a fali dugaszoló aljzathoz. Ne alakítsa át a kábelt. A nem átalakított elektromos hálózati dugók és a megfelelő dugaszoló aljzatok csökkentik az áramütés kockázatát.

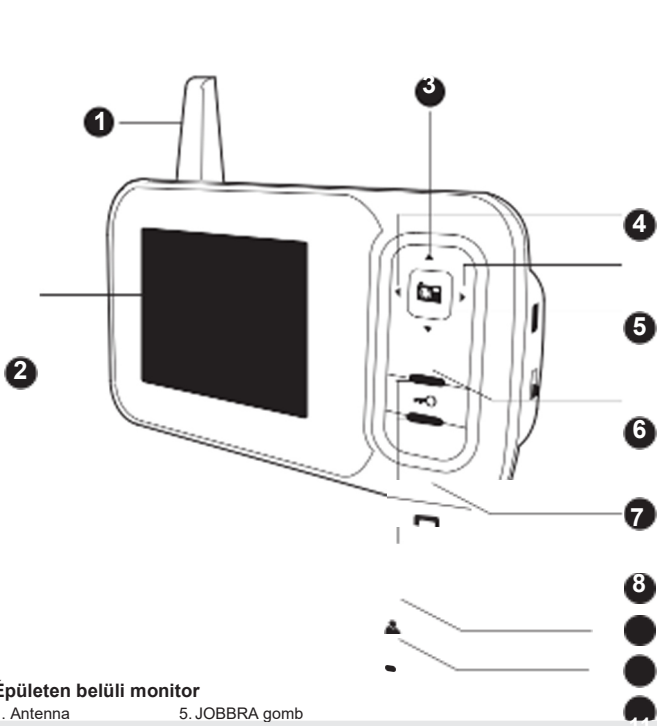
x2

x2

x5

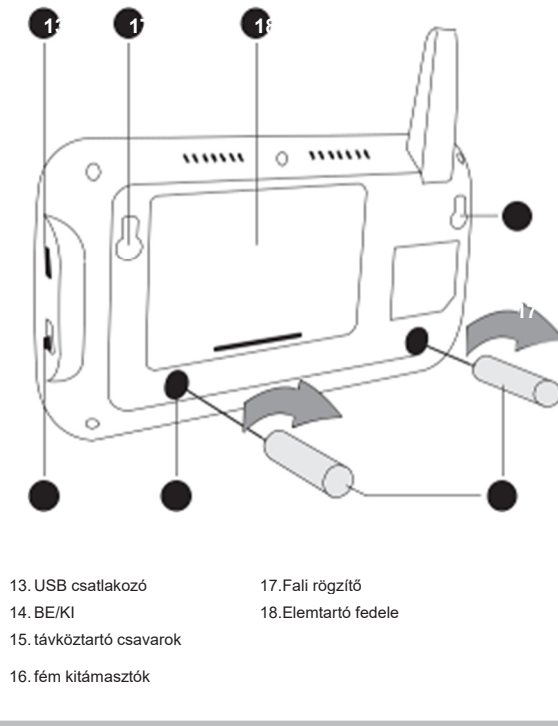
x5

Fontosabb jellemzők

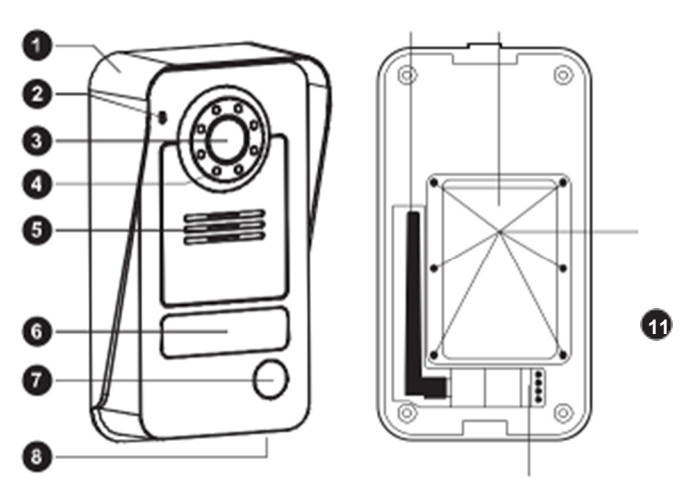


Épületen belüli monitor

- | | | |
|---------------|---------------------|----------------------|
| 1. Antenna | 5. JOBBRA gomb | 12. LED megvilágítás |
| 2. kijelző | 6. OK / Foto gomb | |
| 3. FEL gomb | 7. LE gomb | 9. ajtózárgomb |
| 4. BALRA gomb | 8. Kaputelefon gomb | 10. monitor gomb |
| | | 11. Mikrofon |



- | | |
|--------------------------|----------------------|
| 13. USB csatlakozó | 17. Fali rögzítő |
| 14. BE/KI | 18. Elemtartó fedele |
| 15. távköztartó csavarok | |
| 16. fém kitémasztók | |



A kültéri egység

- | | | |
|------------------------|-----------------|--|
| 1. Kültéri védőborítás | 5. Hangszóró | 9. Antenna |
| 2. Mikrofon | 6. névtábla | 10. elemtartófedél |
| 3. kameralencse | 7. Hívás gomb | 11. Csavar dugós és zárkapcsolati elemek |
| 4. éjszakai világítás | 8. Fényérzékelő | |

Telepítés és beállítás

A beszerelés előtt mindig próbálja ki előbb a helyszínen a terméket. A kültéri egység és a beltéri monitor között elhelyezkedő, eltérő tulajdonságú építési anyagok a használat során befolyásolják a termék teljesítményét.

A kábelezési- és párosítási útmutató utasításai szerint próbálja ki a terméket.

A kültéri egységet lehetőleg száraz helyre telepítse. Megfelelő magasságban szerelje fel a kaputelefont és úgy állítsa be, hogy a kamerája jól láthassa az érkező vendéget.

Az akkumulátor beállítása:

A kültéri egység

- Távolítsa el a kaputelefon hátoldalán lévő elemtartó 6 csavarját és vegye le a fedelét.
- Dugja be a helyére az akkupakkot, közben ügyeljen arra, hogy az helyes irányban legyen, vagyis a "tölthető Li-Ion akku" jelölés Ön felé nézzen.
- Helyezze vissza az elemtartó fedelét és csavarja be a 6 csavart.

Beltéri monitor

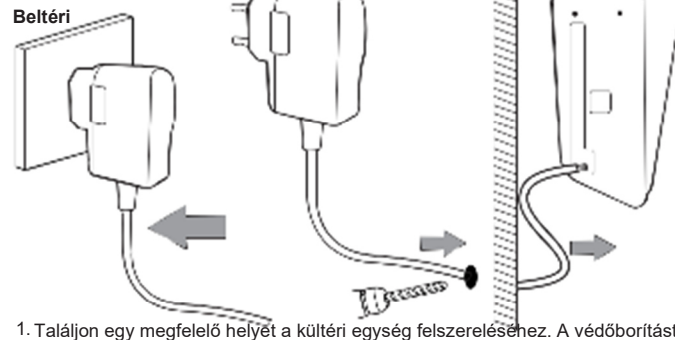
- Nyissa fel a beltéri monitor hátoldalán lévő elemtartó fedelét úgy, hogy közben azt saját maga felé húzza.
- Dugja be a helyére az akkupakkot, közben ügyeljen arra, hogy az helyes irányban legyen, vagyis a "tölthető Li-Ion akku" jelölés Ön felé nézzen.
- Távolítsa el az elemtartó fedelét

Névtábla

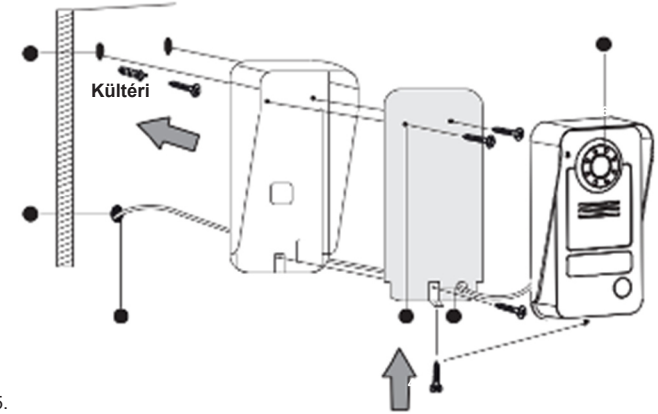
névtábla

- Ha Ön feltüntetni a nevét a névtáblán, akkor a névtábla baloldalán nyomja meg és közben csúsztassa balra a műanyag lapkát, ekkor a jobb oldalon már kiemelhető és utána kivethető a névtábla.
- Használjon egy hegyes tárgyat ahhoz, hogy leválassza a névtáblát a lapka belső oldaláról, majd megfelelően írja ki a nevét a névtáblára.
- Ezután helyezze vissza a címkét, a korábbi lépéseket fordított sorrendben hajtsa végre és illessze vissza a lapkát a kültéri egységbe.

A kültéri egység fali tartója

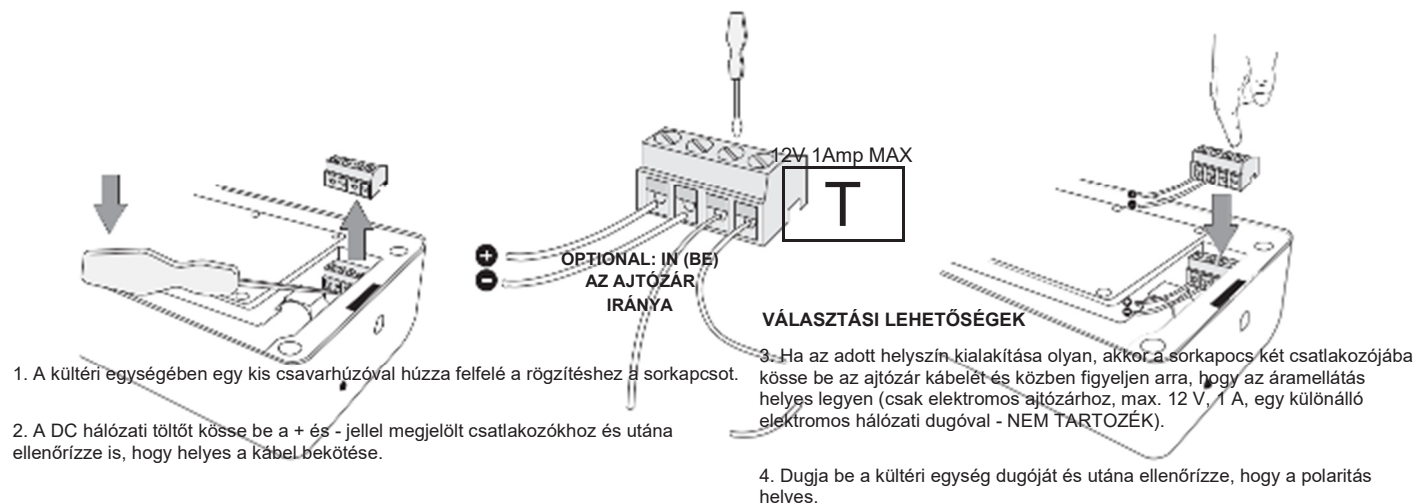


- Találjon egy megfelelő helyét a kültéri egység felszereléséhez. A védőborítást használja fúrósablontként és fúrja ki a hálózati töltő csatlakozója számára szükséges lyukakat. Jelölje be a lyukak helyét és a megfelelő helyen fúrja át a falat ott, ahol majd a vezetékkel kell átvezetni a falon keresztül.
- Vezesse át a vezetékét a falon túlra úgy, hogy az kívül megjelenjen.
- Ragaszsa be a szigetelést a kültéri védőborításba.



- A védőborítást a mellékelt rögzítő anyaggal szerelje fel. Ügyeljen a fali tartó helyes irányára és a töltő vezetékét az alsó részen lévő nyíláson keresztül vezesse el a kültéri egységhez úgy, hogy a vezeték pontosan a hátfal alsó sarkában lévő nyíláson keresztül haladjon át.
- Kösse be a vezetékét az alul látható bekötési ábra szerint.
- Először a kaputelefon felső részét akassza be a kültéri védőborításba, majd ezután illessze az alsó részt a fali konzolhoz.
- Ezután rögzítse a helyén a védőborítást és alul csavarja be a biztosító csavart.

Kábelezés



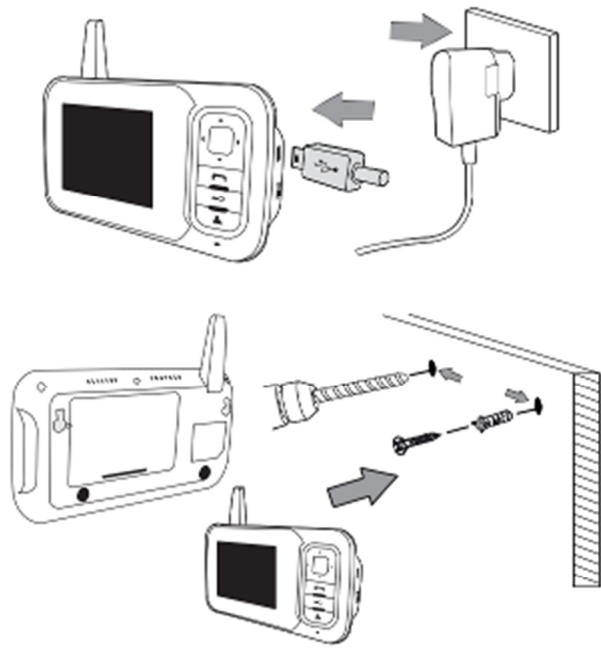
- A kültéri egységében egy kis csavarhúzóval húzza felfelé a rögzítéshez a sorkapcsot.
- A DC hálózati töltőt kösse be a + és - jellel megjelölt csatlakozókhoz és utána ellenőrizze is, hogy helyes a kábel bekötése.

VÁLASZTÁSI LEHETŐSÉGEK

- Ha az adott helyszín kialakítása olyan, akkor a sorkapocs két csatlakozójába kösse be az ajtózárgomb kábelét és közben figyeljen arra, hogy az áramellátás helyes legyen (csak elektromos ajtózárhoz, max. 12 V, 1 A, egy különálló elektromos hálózati dugóval - NEM TARTOZÉK).

- Dugja be a kültéri egység dugóját és utána ellenőrizze, hogy a polaritás helyes.

A beltéri monitor ismételt töltése és falra szerelése



A párosítás ismertetése és a visszajelző lámpák működése

A kültéri egységet a névtábla mögött elhelyezkedő visszajelző lámpával szereljük. A fényjelzések a következőket jelentik:

Amikor ki van kapcsolva, akkor a készülék csak akkumulátoron üzemel. (készületi üzemmód).
Ha PIROSAN világít, akkor megnyomták a HÍVÁS gombot (7).
Ha KÉKEN világít, akkor a készülék éjszaka az adatterről üzemel. (készületi üzemmód).
Ha PIROSAN/KÉKEN világít, akkor éjszaka megnyomták a HÍVÁS gombot (7).

A beltéri monitor is visszajelző lámpával szereljük. A fényjelzések a következőket jelentik:

Amikor ki van kapcsolva, akkor az készülék üzemel.
Ha PIROSAN világít, akkor a készülék éppen töltésen van.
Ha ZÖLDEN/SÁRGÁN világít, akkor valaki hívást indított.
Ha KÉKEN világít, akkor Ön szól az érkező vendéghez.
Ha ZÖLDEN/SÁRGÁN világít, akkor Ön hallgatja az érkezőt.

- Nyomja meg a Monitor (10)
- gombot
 - Tartsa lenyomva a kaputelefon gombját 2-10 mp-ig és a képernyőn megjelenik a párosítás képe
 - Nyomja meg röviden a HÍVÁS (7) gombot a kültéri egység bekapcsolásához.
 - Tartsa 3 mp-ig lenyomva a beltéri egység HÍVÁS (7) gombját.
 - Egy ellenőrző üzenet jelenik meg a képernyőn, ami azt jelenti, hogy befejeződött a párosítás.
 - Ha a párosítás nem sikerült, akkor egy kereszt jelenik meg. Ilyenkor ismételje meg a 2, 3 + 4 lépéseket.

A képernyőn megjelenő szimbólumok



A készülék kezelése

A kaputelefon:

Amikor egy érkező vendég megnyomja a HÍVÁS gombot a kültéri kamerán, akkor a beltéri monitor aktiválja a kapucsengőt és a monitor képernyőjét. A monitor képernyője automatikusan továbbítja a vendégről készült képet. Nyomja meg a kaputelefon gombot (8) és szólítsa meg a vendéget.

Nyomja meg KÉTSZER a monitor gombot (10) és a képernyő készületi üzemmódba kerül.

Monitor:

A monitor gombot (10) a monitor bekapcsolásához és az egyes funkciók eléréséhez lehet használni. Használja ezt a gombot akkor, amikor valaki áll az ajtó előtt, de ott nem nyomta meg a HÍVÁS gombot. Ez csak akkor működik, ha a kaputelefon kültéri egysége hálózatról üzemel.

Kiretesztelés:

Amikor az érkező vendéget sikerült beazonosítani, akkor nyomja meg az ajtózárlat gombot (9), amivel kireteszteli az ajtót. (csak elektromos ajtózárlathoz, max. 12 V, 1 A, külső áramforrásról).
NEM TARTOZÉK).

Fénykép készítése az érkező vendégről

- Amikor az érkező vendég a kültéri egységen megnyomja a HÍVÁS gombot, akkor a beltéri monitor automatikusan lefényképezi őt.
- Nyomja meg a beltéri monitoron az OK/Foto (6) gombot és készítsen további fényképeket az érkezőről.

A fényképek megtekintése:

- A beltéri monitoron nyomja meg a FEL (3) vagy a LE (7) gombot és nézze meg az elkészült fényképet.
- Nyomja meg a JOBB gombot (5) a TÖRLÉS párbeszédablak előhívásához. Nyomja meg az OK/Foto (6) gombot a jóváhagyáshoz.
- Nyomja meg a kaputelefon (8) gombot a művelet befejezéséhez.

A kapucsengő beállítása:

- Nyomja meg a monitor gombot (10) a képernyő bekapcsolásához.
- nyomja meg a BAL (4) vagy a JOBB (5) gombot, ezzel ki választani a kapucsengőt
- Nyomja meg a monitor gombot (10) a befejezéshez.
- Ön összesen 16 dallam közül választhat.

A csengetés hangerejének beállítása:

- Tartsa lenyomva a beltéri egység HÍVÁS (7) gombját.
- Nyomja meg a monitor gombot (8) a képernyő aktiválásához.
- Nyomja meg a BALRA (4) vagy a JOBBRA (5) gombot a hangerő beállításához.

A monitor fényerejének beállítása:

- Tartsa lenyomva a beltéri egység HÍVÁS (7) gombját.
- Nyomja meg a monitor gombot (8) a képernyő aktiválásához.
- Nyomja meg a FEL (3) vagy LE (7) gombot a fényerő beállításához.

A dátum és a pontos idő beállítása:

- Nyomja meg a monitor gombot (10) a képernyő aktiválásához.
- Tartsa 10 mp-ig lenyomva az OK/Foto (6) gombot.

Tartsa lenyomva az időpontok beállításához.

- Nyomja meg a BALRA (4) vagy a JOBBRA (5) gombot egy szimbólum kiválasztásához.

- Nyomja meg a FEL (3) vagy a LE (7) gombot a hangerő beállításához.
- Nyomja meg az OK/Foto (6) gombot a jóváhagyáshoz és a 5. befejezéshez.

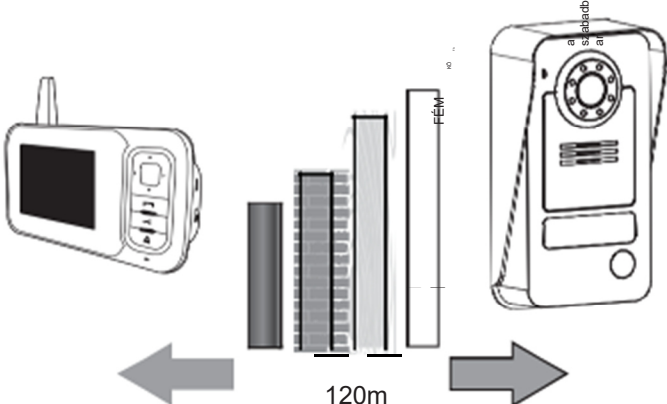
Hibakezelés

Hibakezelés

- Ha a kapucsengő nem szól, akkor az alábbi lista szerint ellenőrizzen végig mindent:
- Gyenge az akku a nyomógombban vagy a csengőben.
 - Rossz polaritással tették be az akkut a nyomógombba vagy a csengőbe.
 - Bedugható kapucsengő esetén győződjön meg arról, hogy a támasz be legyen kapcsolva.
 - Nincs egymással párosítva a nyomógomb és a kapucsengő, ld. Beállítási útmutató.
 - A nyomógomb és a kapucsengő közötti építőanyag tulajdonságai csökkentik a készülék működési tartományát, ezért helyezze át a kapucsengőt a nyomógombhoz közelebb.
 - A vezeték nélküli készülék működését az olyan külső források, mint például a vezeték nélküli házi riasztó vagy elektromos adapter/átalakító, hátrányosan befolyásolhatják.

ANYAG-TARTOMÁNY-ÚTMUTATÓ

0-20%
60-80%
80-95%
90-100%



Még a lyukak fúrása előtt próbálja ki a kapucsengőt azért, hogy meggyőződjön róla, hogy a készülék még az üzemeltetési tartományon belül van.

További részletek

Műszaki adatok

Műszaki adatok:	
üzemi frekvencia	: 2400-2483,5MHz
Átviteli sebesség	: 15-25fps
Átviteli sebesség működés közben, akadálytalan körülmények között	: 120m
Átvitt teljesítmény	: 14 - 18dBm
Vételi érzékenység	: -85dBm
Üzemi hőmérséklet	: -10°C ... 50°C
Üzemi páratartalom	: ≤85% RH

A 9513T típusú kültéri egység

Kép érzékelő típusa	: CMOS
Érzékelési szög	: 45°
Áramellátás	: DC5V1A
Elem	: 3.7V / 1500mAh
Áramfogyasztás	: 300 ± 50mA
Az újratöltés időigénye	: Kb. 5 óra
Működési idő	: napi használat 5 alkalom - 20 nap az újratöltésig
Adapter	: BEMENET: 100-240V~50/60Hz 0.3A KIMENET: 5,0V 1,0 A

A M335T típusú beltéri monitor

A képernyő mérete	: 3.5"
Felbontás	: 320 x 240 pixel (RGB)
Áramellátás	: DC5V1A
Elem	: 3.7V / 1500mAh
Áramfogyasztás	: 350 ± 50mA
Az újratöltés időigénye	: Kb. 5 óra
Képfarmátum	: JPEG
Működési idő	: napi használat 5 alkalom - 20 nap az újratöltésig
Adapterek	: BEMENET: 100-240V~50/60Hz 0.3A KIMENET: 5,0V 1,0 A

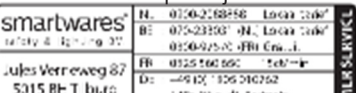
MEGJEGYZÉSEK

Ne hagyja a terméket ferde helyen, nehogy az leessen és sérüljön. Kerülje a termék forró, porózus vagy nyirkos, nedves és olyan helyen történő elhelyezését, amely ki van téve az időjárás viszontagságainak, mert az ilyen hely megrövidíti a készülék élettartamát. A készüléket tilos kitenni fröccsenő víznek vagy más folyadékoknak, ugyancsak tilos olyan tárgyat elhelyezni a készülék tetején, amelyben vizet tartanak (pl. váza). Amikor biztonsági készülékként CC-adaptert alkalmaznak, az legyen könnyen hozzáférhető. FIGYELEM Nagy a robbanásveszély kockázata, amikor nem megfelelően cserélnek akkut. Az akkut csakis hasonlóval vagy hasonló típusúval szabad cserélni. Tilos az akkut túlzott hőmérsékleten (pl. tűz, forrás, tűz vagy hasonló) kitenni.

A termék megfelel az összes vonatkozó Európai Irányelv előírásainak.

A vezeték nélküli üzemeltetési tartomány méretére hatással lehetnek az építési anyagok vagy szerkezetek. A felszerelés előtt próbálja ki.

A Smartwares cég kijelenti, hogy a készülék modell [VD38W] teljesíti az R&TTE, 1999/5/CE Irányelvben foglaltakat. A Megfelelési Nyilatkozat kérésre itt érhető el:



Biztonsági tudnivalók

⚠️ Vigyázások

- Ne takarja el a szellőzőnyílásokat olyan tárggyal, mint az újság, asztalterítő, függöny, stb. Vigyázzon erre a termékre, az ne kerülhessen hőt kibocsátó készülék vagy nyílt láng közelébe. A termék normális üzemelését megszakíthatja egy erős elektromágneses zavar.
- A termék ezen kivételét kifejezetten háztartási célú alkalmazásra tervezték.
- Tilos kitenni a készüléket fröccsenő víznek és ugyancsak tilos vízbe meríteni.
- Tilos minden olyan tárgyat a készülékre helyezni, amely vizet tartalmaz (pl. váza).
- Tartson legalább 10 cm szabad helyet a termék körül azért, hogy így biztosítva legyen a megfelelő légáramlás.
- Gondoskodjon arról, hogy a kapucsengő nyomógombját nem olyan helyre szereljük, ahol víz vagy eső juthat bele. Ne engedje a gyerekeket a készülékkel játszani.
- Az akkuval kapcsolatos figyelmeztetések**
- Csakis felnőtt cserélheti és szerelheti be az akkut. A használt akkut távolítsa el a készülékből.
- Tilos az akkut tűzbe dobni, mert ott felrobbanhat vagy tartalma kifolyhat.
- Ne zárja rövide az akku pólusait.
- Ehhez a termékhez KIZÁRÓLAG az együtt szállított tölthető akkut vagy azzal megegyező típusú akkut használhat. Vigyázzon erre a termékre, az ne kerülhessen közvetlen kapcsolatba hőt kibocsátó készülékkel vagy nyílt lánggal.
- A termék akkuja vagy kábeleli vízzel ne kerülhessenek közvetlen kapcsolatba.
- A termék telepítését körültekintően végezze, ezzel megelőzhető az akku sérülése.

Miközben az akku bekerül a helyére.

R&TTE
APPROVED

ENGEDÉLYE
ZETT
TERMÉK

Frekvencia
2.4GHz

Ezek a szimbólumok azt jelenti, hogy az EU-n belül tilos ezt a terméket a háztartási hulladékkal együtt EU kidobni. Annak érdekében, hogy elkerülhessük a környezetet vagy az emberek egészségi állapotának a felelőtlen ártalmatlanítás által okozott károsodását, gondoskodjon felelősségteljesen e termék újrahasznosításáról, hogy ezzel is bővítsük az alapanyagok beszerzési forrásait. Adja le használt készülékét, ezért forduljon a hulladékgyűjtő és használt készülékek befogadásáért felelős rendszerhez vagy vegye fel a kapcsolatot azzal a kereskedővel, akinél Ön ezt a terméket vásárolta. Ott befogadják a terméket, ezzel védik a környezetet.

Ügyeljen arra, hogy ez helyes polaritással (+)/(-) történjék.

Csak a gyártó által javasolt akkumulátort használjon.

Távolítsa el az akkut, ha hosszabb ideig nem használják a készüléket.

Tartsa távol a készüléket kisgyerekektől.

Az új akkut tartsa

az eredeti

csomagolásában.

Az élettartama végén ezt a terméket

egy hulladékhasznosító telepre kell

vinni, ahol kiveszik belőle az akkut.